

# Ersatzteilliste

---

## Schwergrubber

## SG 220 / SG 300

---

**NIEMEYER Agrartechnik GmbH**  
- Ersatzteillager -  
D-48477 Hörstel-Riesenbeck, Hansestr. 1  
Tel. 05454 / 910-191  
Fax 05454 / 910-282

**BH & CO. KG**

## Seitenverzeichnis der Bestell-Nummern

Bestell-Nr.	Seite	Bestell-Nr.	Seite	Bestell-Nr.	Seite
1182	3	31000	5	31025	3
2455	3	31001	5	31026	3
406i	3,7,9	31002	5	31027	3
4509	11	31003	5	31028	7,9
7172	11	31005	5	31029	7,9
7174	11	31006	5	31030	7,9
7175	7	31007	5	31031	7
7605	3	31008	5	31032	7
7606	3	31009	5	31033	7
8277	7	31010	5	31034	7
8278	7	31011	5	31035	9
8446	7	31012	5	31036	9
8447	7	31013	5	31037	11
8448	7	31014	5	31038	11
9002	7,9	31015	3	31039	11
9023	9	31016	3	31040	11
9055	9	31017	3	31041	11
9056	9	31018	3	31042	11
9057	9	31019	3	31043	11
9058	9	31020	3	31044	11
9059	9	31021	3	31045	3
9060	9	31022	3	31046	3
9061	9	31023	3	31047	11
9062	9	31024	3		
9063	9				

## Seitenverzeichnis der Modell-Nummern

Modell-Nr.	Seite	Modell-Nr.	Seite	Modell-Nr.	Seite
VP 21	7	VP 63	9	WD 13	11
VP 22	7	VP 64	9		

Modell-Nr.	Benennung	Bestell-Nr	
		SG 220	SG 300
	Dreipunktbock	31015	31015
	Oberlenkerbolzen	7605	7605
	Vorstecker $\phi$ 5 mm	7606	7606
	Unterlenkerzapfen Norm II mit 2 M $\ddot{u}$ tern	31016	31016
	Zugstrebe	31017	31017
	Sechskantschraube M 20 x 60 mit M $\ddot{u}$ tern	-----	-----
	Rahmen	31018	31045
	Anbaurahmen (f $\ddot{u}$ r vierte Reihe)	31019	31046
	Verst $\ddot{a}$ rkungsrohr	31020	31020
	Klemmplatte	31021	31021
	Sechskantschraube M 16 x 150 mit Mutter	-----	-----
	Sechskantschraube M 24 x 75 mit Mutter	-----	-----
	Scharnierplatte	31022	31022
	Scharnierrahmen	31023	31023
	Scharnierbolzen	31024	31024
	Winkelsteckbolzen	31025	31025
	Vorstecker $\phi$ 4 mm	4061	4061
	S-Haken $\phi$ 5 mm	2455	2455
	Kette $\phi$ 5 x 9/22 x 25 Glieder	31026	31026
	Karabinerhaken 7 x 70	1182	1182
	Sechskantschraube M 24 x 65 mit Mutter	-----	-----
	Hei $\ddot{s}$ te Ger $\ddot{a}$ te-Dreieck	31027	31027
	Sechskant-Pa $\beta$ schraube M 27 x 75 mit 2 M $\ddot{u}$ tern	-----	-----

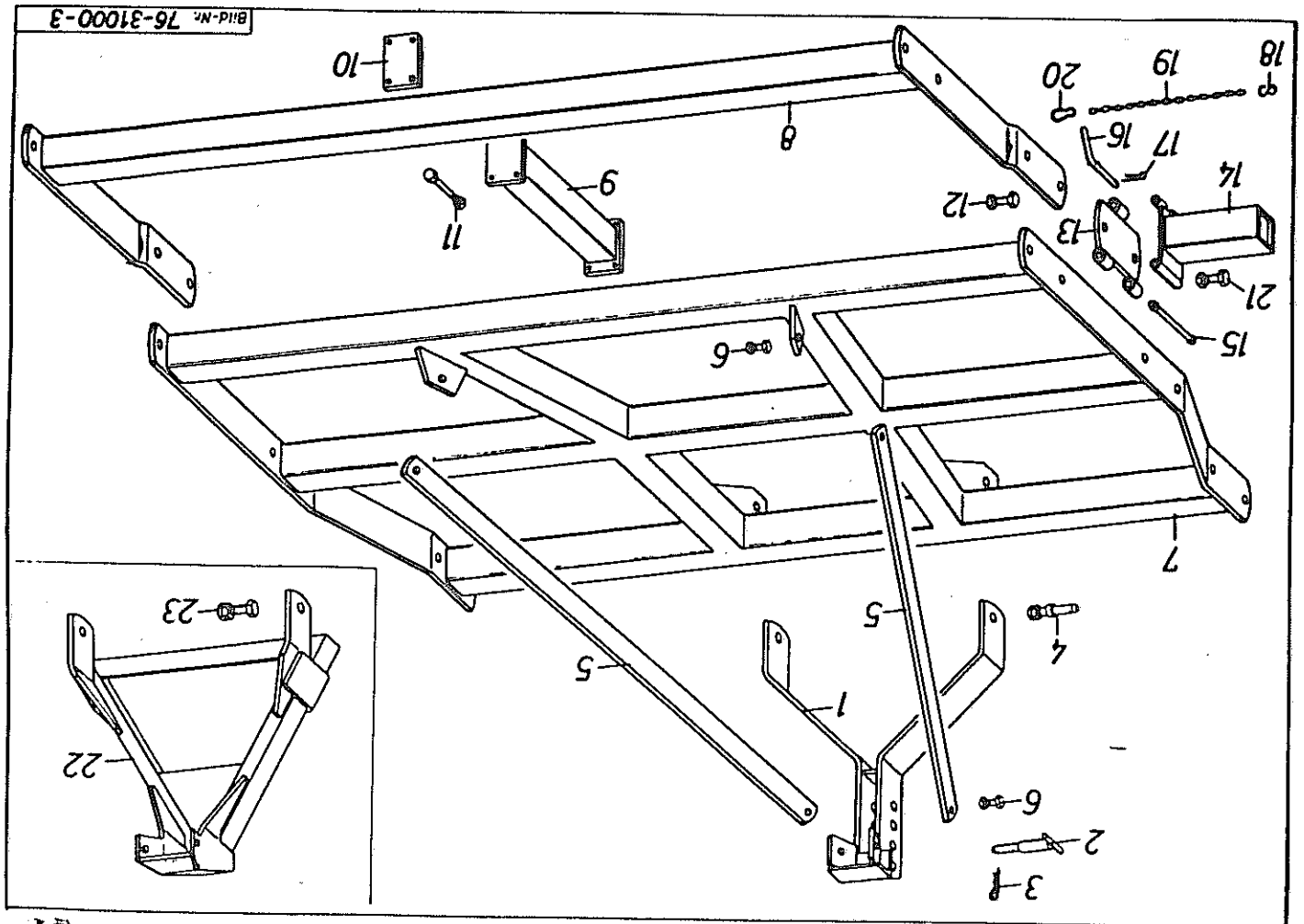


Bild Nr.	Bestell-Nr SG 220	Bestell-Nr SG 300	Benennung	76-31000-002	Modell-Nr.
-	31000	31000	Spiralfederzinken rechts mit Grubberschar		
-	31001	31001	Spiralfederzinken links mit Grubberschar		
1	31002	31002	Spiralfederzinken rechts		
2	31005	31005	Spiralfederzinken links		
3	31003	31003	Grubberschar L 445 H		
4	-----	-----	Senkschraube M 12 x 65 mit Mutter		
-	31006	31006	Halter mit Schrauben, kompl.		
5	31007	31007	Klemmplatte		
6	31008	31008	Zwischenlage		
7	31009	31009	Klemmplatte mit Zapfen		
8	-----	-----	Sechskantschraube M 16 x 190 mit Mutter		
-	31010	31010	Grubberscharstiel mit Grubberschar (starr)		
9	31011	31011	Grubberscharstiel (96066)		
10	31003	31003	Grubberschar L 445 H		
11	-----	-----	Senkschraube M 12 x 60/ M 12 x 70 mit Mutter		
-	31012	31012	Halter mit Schrauben, kompl. (starre Zinken)		
12	31013	31013	Stielhalter		
13	-----	-----	Sechskantschraube M 16 x 70 mit Mutter		
14	-----	-----	Sechskantschraube M 10 x 65 mit Mutter		
15	31014	31014	Klemmplatte		
16	-----	-----	Sechskantschraube M 16 x 150 mit Mutter		
17	-----	-----	Sechskantschraube M 20 x 160 mit Mutter		
		031051	<i>Grubberschar</i>		
		502492			
		510457			
			<i>2x</i>		
			<i>2x</i>		

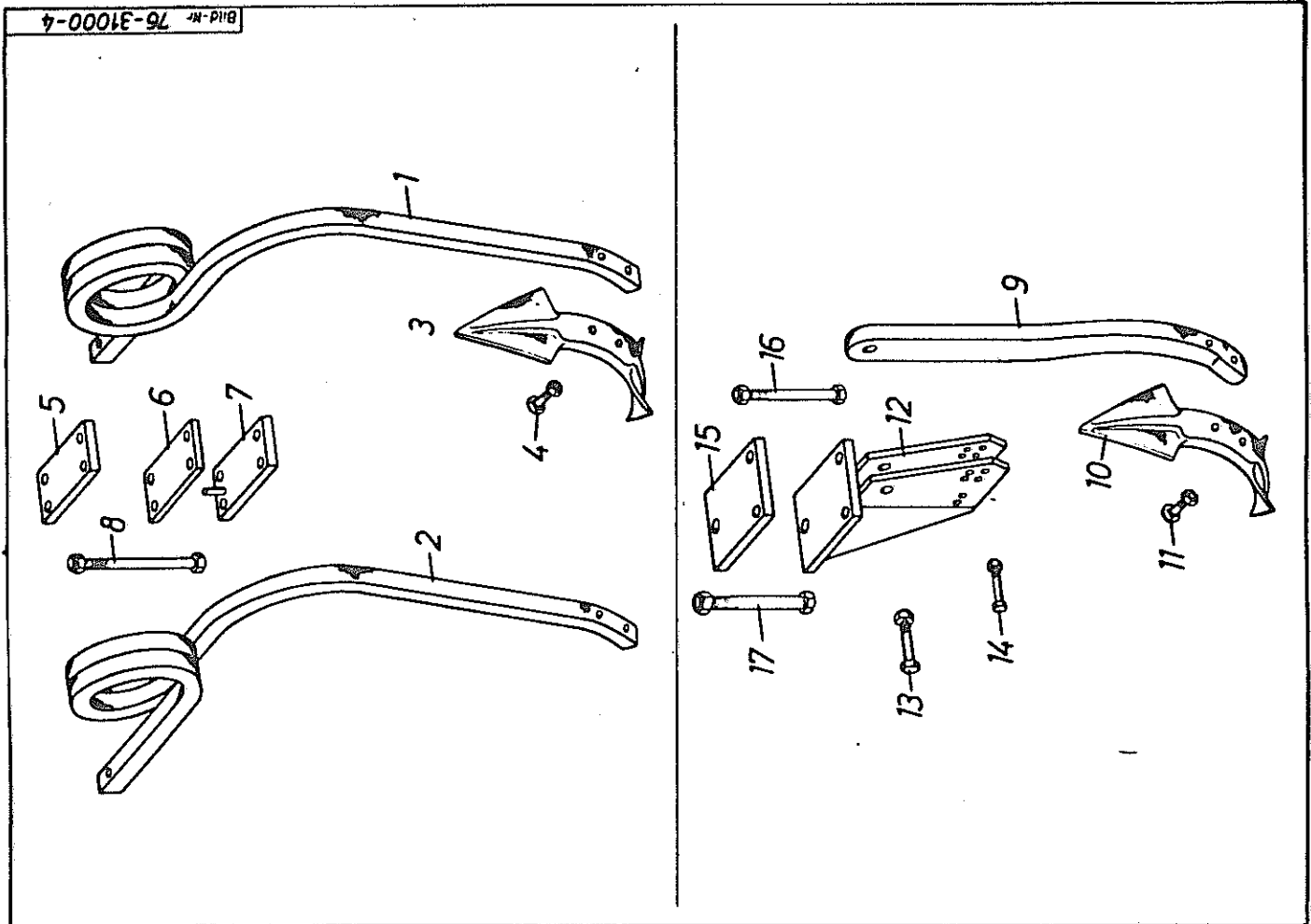


Bild-Nr. 76-31000-5

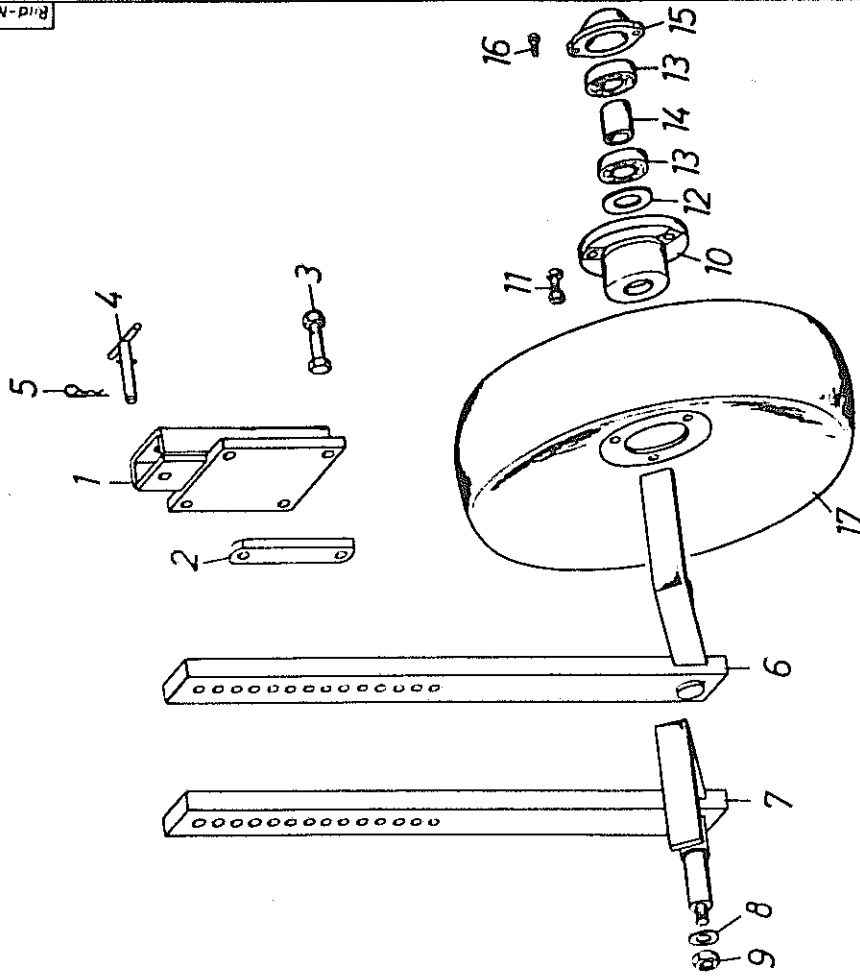


Bild Nr.	Bestell-Nr.		Benennung	Modell-Nr.
	SG 220	SG 300		
-	31028	31028	Halter Kompl.	76-31000-003
1	31029	31029	Radhalter	
2	31030	31030	Klemmlasche	
3	-----	-----	Sechskantschraube M 16 x 70 mit Mutter	
4	9002	9002	Steckbolzen mit Spannstift	
5	4061	4061	Vorstecker Ø 4 mm	
-	31031	31031	Stützrad mit Stiel kompl., links	VP 21
-	31032	31032	Stützrad mit Stiel kompl., rechts	
6	31034	31034	Stützradstiel, rechts	
7	31033	31033	Stützradstiel, links	
8	-----	-----	Scheibe Ø 38/17 x 3	
9	-----	-----	Sechskantmutter M 16 DIN 936	
10	8446	8446	Radlager	
11	-----	-----	Sechskantschraube M 12 x 35 mit Mutter u. Federring	
12	8278	8278	Nilos-Ring	
13	8277	8277	Rillenkugellager Nr. 6206	
14	8447	8447	Distanzbuchse	
15	8448	8448	Deckel	
16	-----	-----	Sechskantschraube M 8 x 25	
17	7175	7175	Ballonrad Ø 500 x 150	

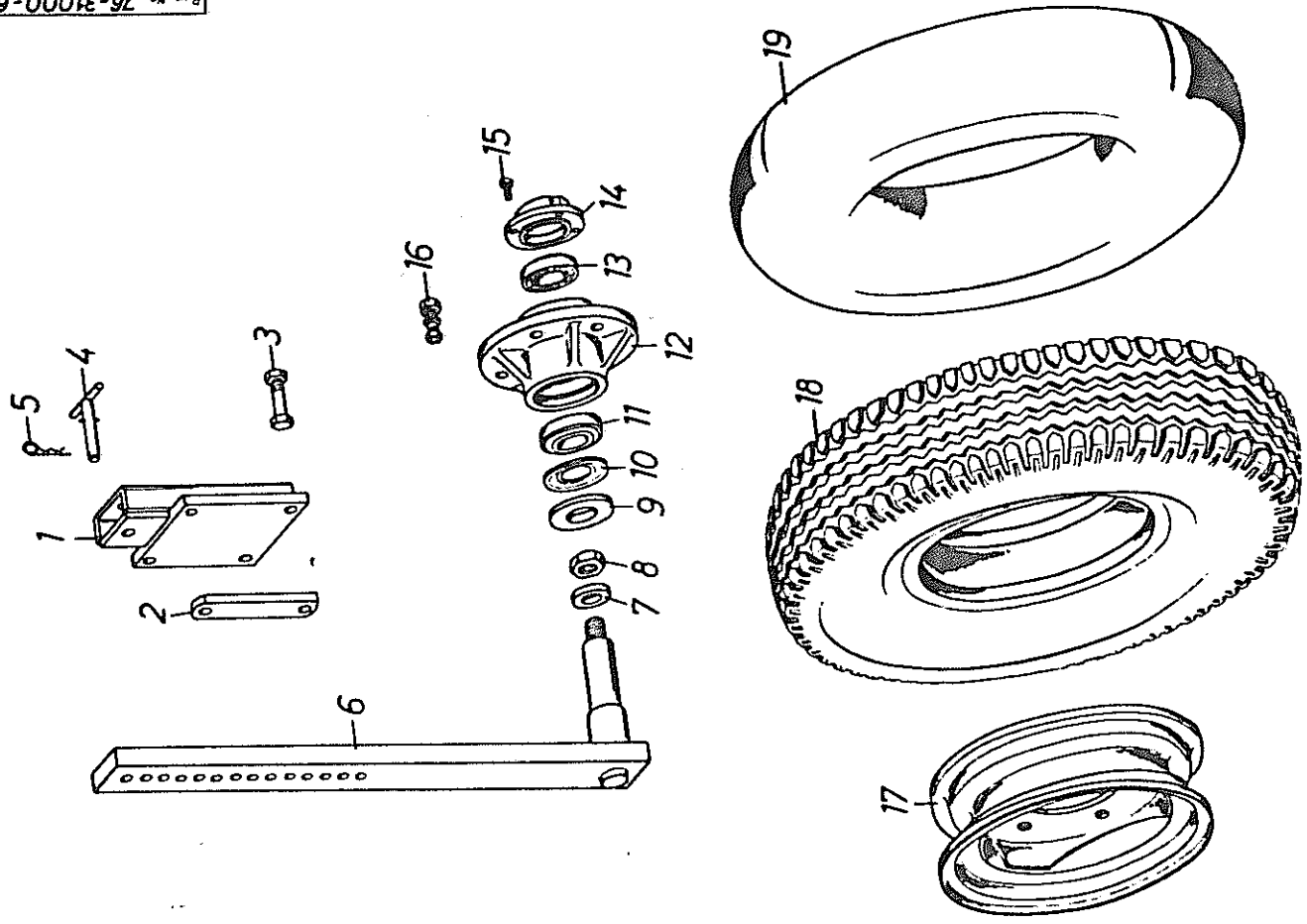


Bild Nr.	Bestell-Nr.		Benennung	76-31000-004	Modell-Nr.
	SG 220	SG 300			
-	31028	31028	Halter kompl.		
1	31029	31029	Radhalter		
2	31030	31030	Klemmlasche		
3	-----	-----	Sechskantschraube M 16 x 70 mit Mutter		
4	9002	9002	Steckboizen mit Spannstift		
5	4061	4061	Vorstecker $\varnothing$ 4 mm		
-	31035	31035	Stützrad mit Stiel kompl., gummibereift		
6	31036	31036	Stützradstiel		
7	-----	-----	Scheibe $\varnothing$ 25/50 x 8		
8	-----	-----	Sechskantmutter M 24 x 1,5 DIN 936		
9	9055	9055	Schutzring		
10	9056	9056	Nillos-Ring 30208 AK		VP 63
11	9057	9057	Kegel-Rollenlager 30208 A		
12	9058	9058	Radnabe		
13	9059	9059	Kegel-Rollenlager 30208 XA		
14	9060	9060	Deckel		VP 64
15	-----	-----	Sechskantschraube M 8 x 25 mit Federring		
16	9023	9023	Radboizen mit Federring, Mutter u. Kugelbundmutter		
17	9061	9061	Feige 4,25 x 12		
18	9062	9062	Reifen 7.00 - 12, 6PR		
19	9063	9063	Schlauch 7.00 - 12		

Bild Nr.	Bestell-Nr.		Benennung	Modell-Nr.
	SG 220	SG 300		
1	31037	31037	Anbaustrebe, links	76-31000-005 WD.13
2	31038	31038	Anbaustrebe, rechts	
3	31039	31039	Stellarm, links	
4	31040	31040	Stellarm, rechts	
5	31041	31041	Spindel (Tr 25 x 1/4 ") mit Spindelkopf	
6	7172	7172	Spindellager	
7	4509	4509	Kurbel	
8	7174	7174	Spindelmutter (Tr 25 x 1/4 ")	
9	-----	-----	Sechskantschraube M 24 x 75 mit Mutter	
10	31042	31047	Niveaullerwalze	
11	31043	31043	Vierloch-Flanschgehäuse UELF 207	
12	-----	-----	Sechskantschraube M 12 x 50 mit Mutter u. Federring	
13	31044	31044	Scheibe	
14	-----	-----	Sechskantschraube M 12 x 25 mit Federring	

