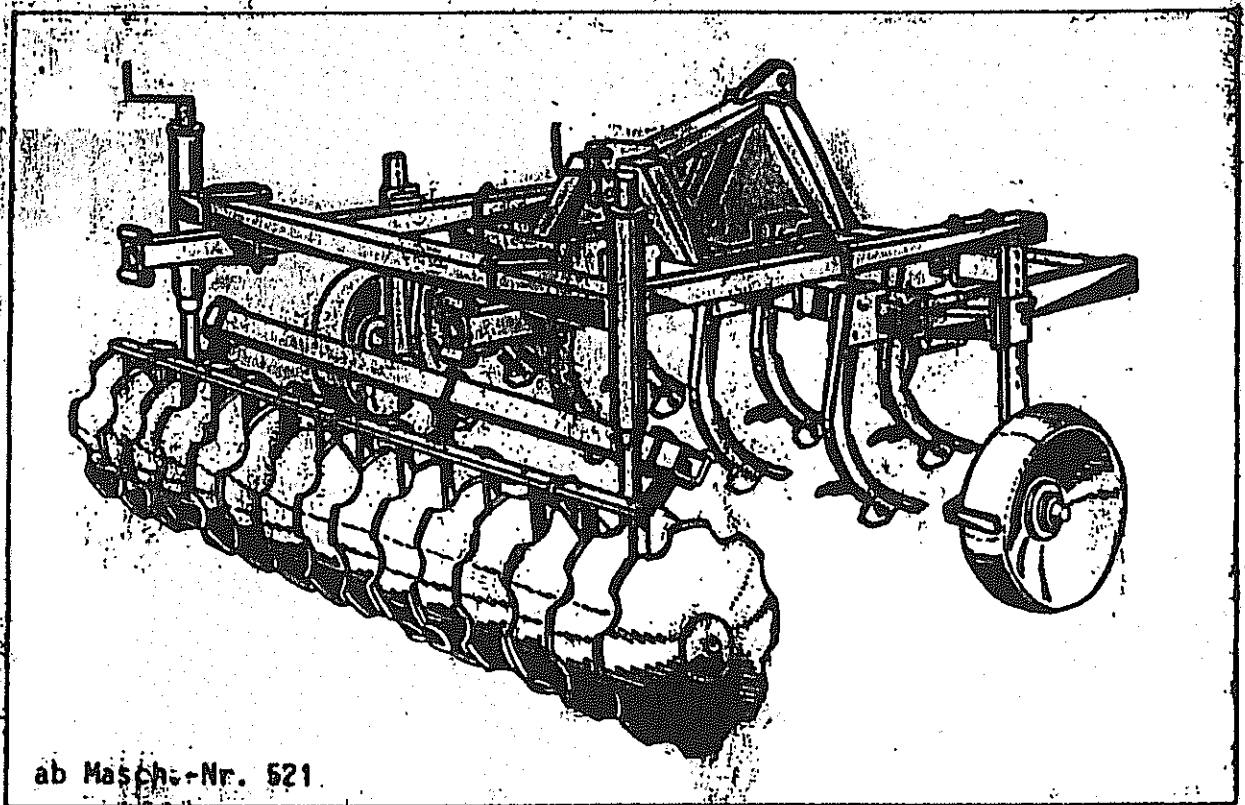


Ersatzteilliste

KURZGRUBBER



ab Masch.-Nr. 521

12.8.1983

NIEMEYER
A G R A R T E C H N I K

NIEMEYER Agrartechnik GmbH
- Ersatzteillager -
D-48477 Hörstel-Riesenbeck, Hansestr. 1
Tel. 05454 / 910-191 *ed-792*
Fax 05454 / 910-282
www.niemeyerweb.de

Seitenverzeichnis der Artikel-Nummern

Artikel-Nummer	Seite	Artikel-Nummer	Seite	Artikel-Nummer	Seite
9110.008.426	7,11	9110.031.137	13,15	9930.503.126	7
9110.008.446	3,5	9110.031.138	13,15	9930.510.228	3,5,11,17
9110.008.447	3,5	9110.031.139	13,15	9930.510.251	13,15
9110.008.448	3,5,17	9110.031.140	13,15	9930.510.323	7
9110.009.002	3,17	9110.031.141	13	9930.510.360	17
9210.030.629	7	9110.031.142	13	9930.510.413	3,5,17
9210.030.630	7	9110.031.143	13	9930.510.450	3,5,13,15,17
9210.030.631	7	9110.031.144	13	9930.510.451	3,5,11
9120.031.003	3,5	9110.031.145	13	9930.510.452	3,5,11,13,15
9110.031.061	3,5	9110.031.146	13,15	9930.510.453	3,5,11,13,17
9120.031.072	3,5	9110.031.147	13	9930.510.454	15
9120.031.073	3,5	9110.031.148	13,15	9930.510.602	7
9110.031.074	3,5	9110.031.149	13	9930.520.002	9
9120.031.075	3,5	9110.031.150	13,15	9930.520.049	13,15
9120.031.076	3,5	9110.031.151	13,15	9930.520.073	7
9120.031.080	3,5	9110.031.152	13,15	9930.520.114	3,5,17
9110.031.081	3	9110.031.153	13,15	9930.520.534	3,5,17
9110.031.082	3	9920.031.154	13,15	9930.520.580	7
9110.031.083	3,5	9920.031.155	13,15	9930.530.028	7
9110.031.084	3,5	9920.031.156	13,15	9930.530.031	3,17
9110.031.085	3,5	9920.031.157	13	9930.530.042	7
9110.031.086	3,5	9920.031.158	15	9930.530.063	7,11
9110.031.087	3,5,11	9920.031.159	13,15	9930.530.092	7
9110.031.088	3,5,17	9920.031.160	13,15	9930.530.094	11,13,15
9110.031.089	3,5	9920.031.161	13,15	9930.530.095	3,5,7,17
9110.031.090	3,5	9920.031.162	13,15	9930.530.101	9
9110.031.091	3	9920.031.163	13,15	9930.530.112	7,11
9110.031.092	3,17	9920.031.164	13,15	9930.530.113	3,11,15
9110.031.093	3,5,17	9920.031.165	13,15	9930.530.319	7
9110.031.094	3,5,17	9920.031.166	13,15	9930.530.348	11
9110.031.095	3,5	9920.031.167	13,15	9930.531.640	17
9110.031.096	3,5	9920.031.168	13,15	9930.531.651	7
9110.031.097	3,5,17	9920.031.169	13,15	9930.531.758	9
9120.031.098	3,5	9920.031.170	13,15	9930.540.153	3,5
9120.031.099	3,5	9110.031.171	15	9930.540.159	7
9110.031.100	5	9110.031.172	15	9930.540.176	13,15
9110.031.101	7	9110.031.173	15	9930.541.040	17
9110.031.102	7	9110.031.174	15	9930.550.360	7
9110.031.103	7,11	9110.031.175	15	9930.550.431	3,5,17
9110.031.104	7	9110.031.176	15	9930.550.469	7
9110.031.105	7	9110.031.177	15	9920.560.034	7
9110.031.106	7	9110.031.178	15	9920.560.058	11
9110.031.107	7	9110.031.179	15	9920.560.203	9
9110.031.108	7	9110.031.180	15	9920.560.316	11
9110.031.109	7	9110.031.181	15	9920.570.226	3,5,17
9110.031.110	11	9110.031.182	15	9920.570.227	3,5,7,11
9110.031.111	11	9110.031.183	15	9930.570.240	3,5,11
9110.031.112	11	9110.031.184	15	9930.570.265	11
9110.031.113	11	9930.500.218	3,5,17	9930.590.021	7
9110.031.114	11	9930.500.412	3,5	9930.590.149	7
9110.031.115	11	9930.500.496	11	9930.590.150	7
9110.031.116	11	9930.500.511	3,17	9930.590.207	7
9110.031.117	11	9930.500.513	3,5,11	9920.592.007	3,5
9110.031.118	11	9930.500.516	3,5	9920.600.715	13,15
9110.031.119	11	9930.500.517	13,15	9920.600.716	15
9110.031.120	11	9930.500.519	13,15	9920.600.717	13,15
9110.031.121	11	9930.500.536	3,5,11	9930.610.005	9
9110.031.122	11	9930.500.540	3,5,15,17	9930.610.031	9
9110.031.123	11	9930.500.541	11	9930.610.032	9
9110.031.124	17	9930.500.552	15	9930.610.042	9
9110.031.125	17	9930.500.576	15	9930.610.056	9
9110.031.126	17	9930.500.761	13,15	9930.610.283	9
9110.031.127	17	9930.500.762	13,15,17	9930.610.292	9
9110.031.128	17	9930.500.789	3,5	9930.610.566	9
9110.031.129	17	9930.500.794	17	9930.610.570	9
9110.031.130	17	9930.500.796	11	9930.610.650	9
9110.031.131	17	9930.500.848	11	9930.610.666	9
9110.031.132	17	9930.501.252	17	9930.610.682	9
9110.031.133	17	9930.501.256	7	9930.610.700	7
9110.031.134	13,15	9930.502.142	3,5	9930.610.730	9
9110.031.135	13	9930.502.143	3,5		
9110.031.136	13,15	9930.502.479	3,5		

Seitenverzeichnis der Modell-Nummern

Modell-Nummer	Seite	Modell-Nummer	Seite	Modell-Nummer	Seite
VP 21	3,5	K 11	13,15	K 12	13,15
VP 22	3,5,17	K 11 a	13,15	K 13	13,15
				K 15	13,15

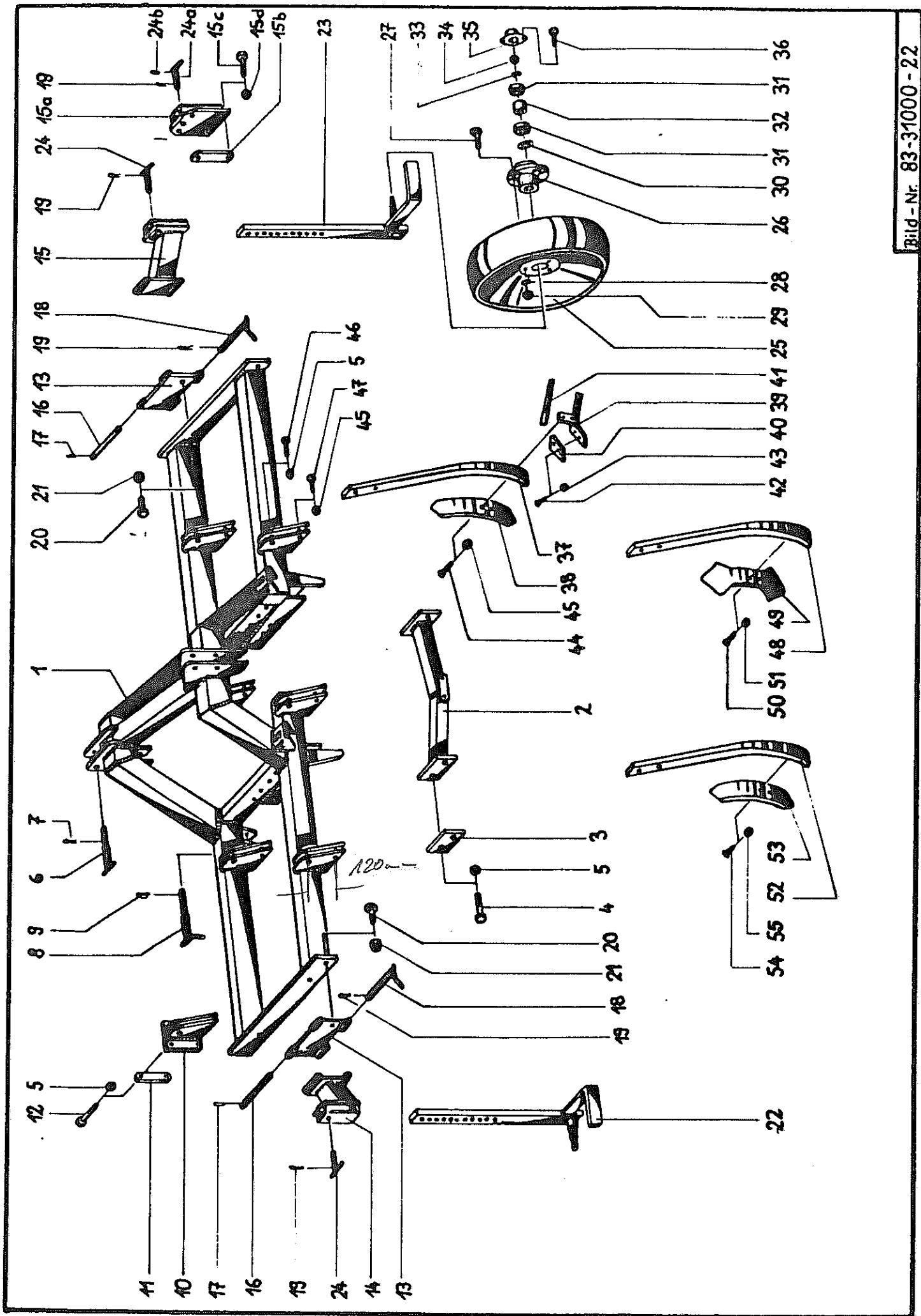


Bild-Nr 83-31000 - 22

Bild Nr.	Artikel-Nr.	Benennung	84-31000-006	Modell-Nr.
1	9110.031.081	Rahmen KG 250-6		
1	9110.031.082	Rahmen KG 300-8		
2	9110.031.083	Konsole		
3	9110.031.084	Lasche		
4	9930.500.516	Sechskantschraube M 16 x 90 DIN 931-8.8		
5	9930.510.452	Sechskantmutter M 16 DIN 980-8		
6	9110.031.061	Oberlenkerbolzen		
7	9920.570.227	Federstecker 5		
8	9110.031.085	Unterlenkerbolzen		
9	9930.570.240	Klappstecker RS 37 32 C		
10	9110.031.086	Stielhalter		
11	9110.031.087	Banddecke		
12	9930.500.536	Sechskantschraube M 16 x 140 DIN 931-8.8		
13	9110.031.088	Scharnierplatte		
14	9110.031.089	Schwenkarm links		
15	9110.031.090	Schwenkarm rechts		
15a	9110.031.091	Stützradhalter		
15b	9110.031.092	Klemmlasche		
15c	9930.500.511	Sechskantschraube M 16 x 60 DIN 931-8.8		
15d	9930.510.452	Sechskantmutter M 16 DIN 980-8		
16	9110.031.093	Bolzen		
17	9930.530.095	Spannhülse 8 x 45 DIN 1481		
18	9110.031.094	Steckbolzen		
19	9920.570.226	Federstecker 4		
20	9930.500.540	Sechskantschraube M 20 x 60 DIN 931-8.8		
21	9930.510.453	Sechskantmutter M 20 DIN 980-8		
22	9110.031.095	Stützradstiel links		
23	9110.031.096	Stützradstiel rechts		
24	9110.031.097	Steckbolzen		
24a	9110.009.002	Steckbolzen mit Spannstift (Bild 24; 24a)		
24b	9930.530.031	Spannhülse 4 x 30 DIN 1481		
25	9920.592.007	Ballonrad Ø 500 x 150		
26	9110.008.446	Radlager		VP 21
27	9930.500.789	Sechskantschraube M 12 x 40 DIN 933-8.8		
28	9930.520.534	Federring 12 DIN 128		
29	9930.510.228	Sechskantmutter M 12 DIN 934-8		
30	9930.550.431	Nilos-Ring 30 x 62 LSTO		
31	9930.540.153	Rillenkugellager 6206		
32	9110.008.447	Distanzbuchse		
33	9930.520.114	Scheibe Ø 38/17 x 3		
34	9930.510.413	Sechskantmutter M 16 DIN 982-8		
35	9110.008.448	Deckel		VP 22
36	9930.500.218	Sechskantschraube M 8 x 25 DIN 558-4.6		
37	9120.031.072	Grubberstiel		
38	9120.031.073	Schmalschar		
39	9110.031.074	Rumpf		
40	9120.031.075	Flügelschar links <i>031195</i>		
41	9120.031.076	Flügelschar rechts <i>031196</i>		
42	9930.502.479	Senkschraube M 10 x 30 DIN 11014-10.9		
43	9930.510.450	Sechskantmutter M 10 DIN 980-8		
44	9930.502.142	Senkschraube M 12 x 65 DIN 608-10.9 <i>502136</i>		
45	9930.510.451	Sechskantmutter M 12 DIN 980-8		
--	9120.031.080	Rumpf kompl. montiert (Bild 38 - 45)		
46	9930.500.513	Sechskantschraube M 16 x 65 DIN 931-8.8		
47	9930.500.412	Sechskantschraube M 12 x 65 DIN 931-8.8		
48	9120.031.072	Grubberstiel		
49	9120.031.003	Doppelherzschar		
50	9930.502.143	Senkschraube M 12 x 60 DIN 608-10.9		
51	9930.510.451	Sechskantmutter M 12 DIN 980-8		
--	9120.031.098	Grubberstiel kompl. montiert (Bild 48 - 51)		
52	9120.031.072	Grubberstiel		
53	9120.031.073	Schmalschar		
54	9930.502.143	Senkschraube M 12 x 60 DIN 608-10.9		
55	9930.510.451	Sechskantmutter M 12 DIN 980-8		
--	9120.031.099	Grubberstiel kompl. montiert (Bild 52 - 55)		

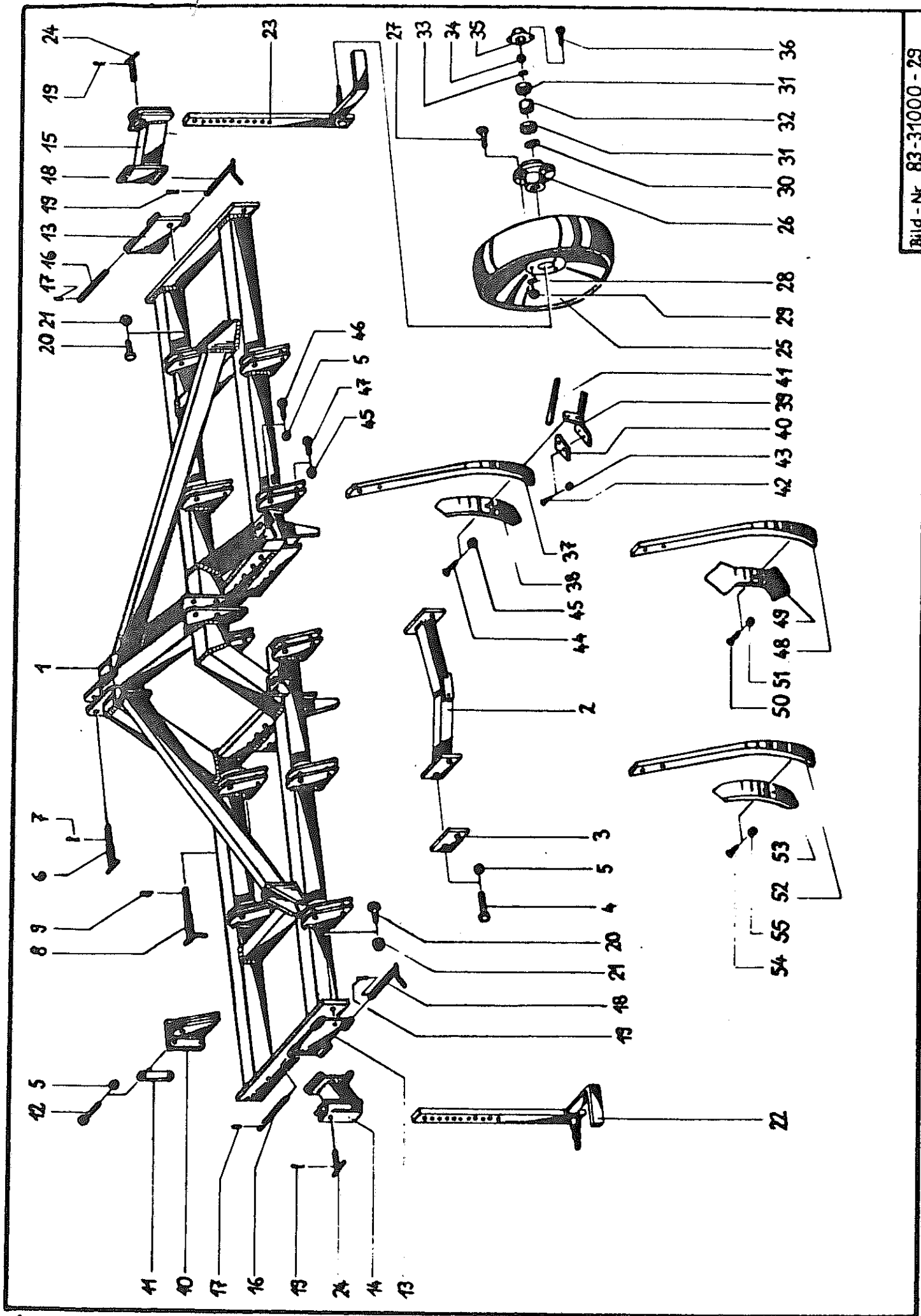


Bild Nr.	Artikel-Nr.	Benennung	84-31000-007	Modell-Nr.
1	9110.031.100	Rahmen KG 400 - 12		
2	9110.031.083	Konsole		
3	9110.031.084	Lasche		
4	9930.500.516	Sechskantschraube M 16 x 90 DIN 931-8.8		
5	9930.510.452	Sechskantmutter M 16 DIN 980-8		
6	9110.031.061	Oberlenkerbolzen		
7	9920.570.227	Federstecker 5		
8	9110.031.085	Unterlenkerbolzen		
9	9930.570.240	Klappstecker RS 37 32 C		
10	9110.031.086	Stielhalter		
11	9110.031.087	Bandecke		
12	9930.500.536	Sechskantschraube M 16 x 140 DIN 931-8.8		
13	9110.031.088	Scharnierplatte		
14	9110.031.089	Schwenkarm links		
15	9110.031.090	Schwenkarm rechts		
16	9110.031.093	Bolzen		
17	9930.530.095	Spannhülse 8 x 45 DIN 1481		
18	9110.031.094	Steckbolzen		
19	9920.570.226	Federstecker 4		
20	9930.500.540	Sechskantschraube M 20 x 60 DIN 931-8.8		
21	9930.510.453	Sechskantmutter M 20 DIN 980-8		
22	9110.031.095	Stützradstiel links		
23	9110.031.096	Stützradstiel rechts		
24	9110.031.097	Steckbolzen		
25	9920.592.007	Ballonrad \varnothing 500 x 150		
26	9110.008.446	Radlager		VP 21
27	9930.500.789	Sechskantschraube M 12 x 40 DIN 933-8.8		
28	9930.520.534	Federring 12 DIN 128		
29	9930.510.228	Sechskantmutter M 12 DIN 934-8		
30	9930.550.431	Nilos-Ring 30 x 62 LSTO		
31	9930.540.153	Rillenkugellager 6206		
32	9110.008.447	Distanzbuchse		
33	9930.520.114	Scheibe \varnothing 38/17 x 3		
34	9930.510.413	Sechskantmutter M 16 DIN 982-8		
35	9110.008.448	Deckel		VP 22
36	9930.500.218	Sechskantschraube M 8 x 25 DIN 558-4.6		
37	9120.031.072	Grubberstiel		
38	9120.031.073	Schmalschar		
39	9110.031.074	Rumpf		
40	9120.031.075	Flügelschar links		
41	9120.031.076	Flügelschar rechts		
42	9930.502.479	Senkschraube M 10 x 30 DIN 11014-10.9		
43	9930.510.450	Sechskantmutter M 10 DIN 980-8		
44	9930.502.142	Senkschraube M 12 x 65 DIN 608-10.9		
45	9930.510.451	Sechskantmutter M 12 DIN 980-8		
--	9120.031.080	Rumpf kompl. montiert (Bild 38 - 45)		
46	9930.500.513	Sechskantschraube M 16 x 65 DIN 931-8.8		
47	9930.500.412	Sechskantschraube M 12 x 65 DIN 931-8.8		
48	9120.031.072	Grubberstiel		
49	9120.031.003	Doppelherzschar		
50	9930.502.143	Senkschraube M 12 x 60 DIN 608-10.9		
51	9930.510.451	Sechskantmutter M 12 DIN 980-8		
--	9120.031.098	Grubberstiel kompl. montiert (Bild 48 - 51)		
52	9120.031.072	Grubberstiel		
53	9120.031.073	Schmalschar		
54	9930.502.143	Senkschraube M 12 x 60 DIN 608-10.9		
55	9930.510.451	Sechskantmutter M 12 DIN 980-8		
--	9120.031.099	Grubberstiel kompl. montiert (Bild 52 - 55)		

Nicht nach Bild-Nr. sondern nach Artikel-Nr. bestellen.

A. Reiter

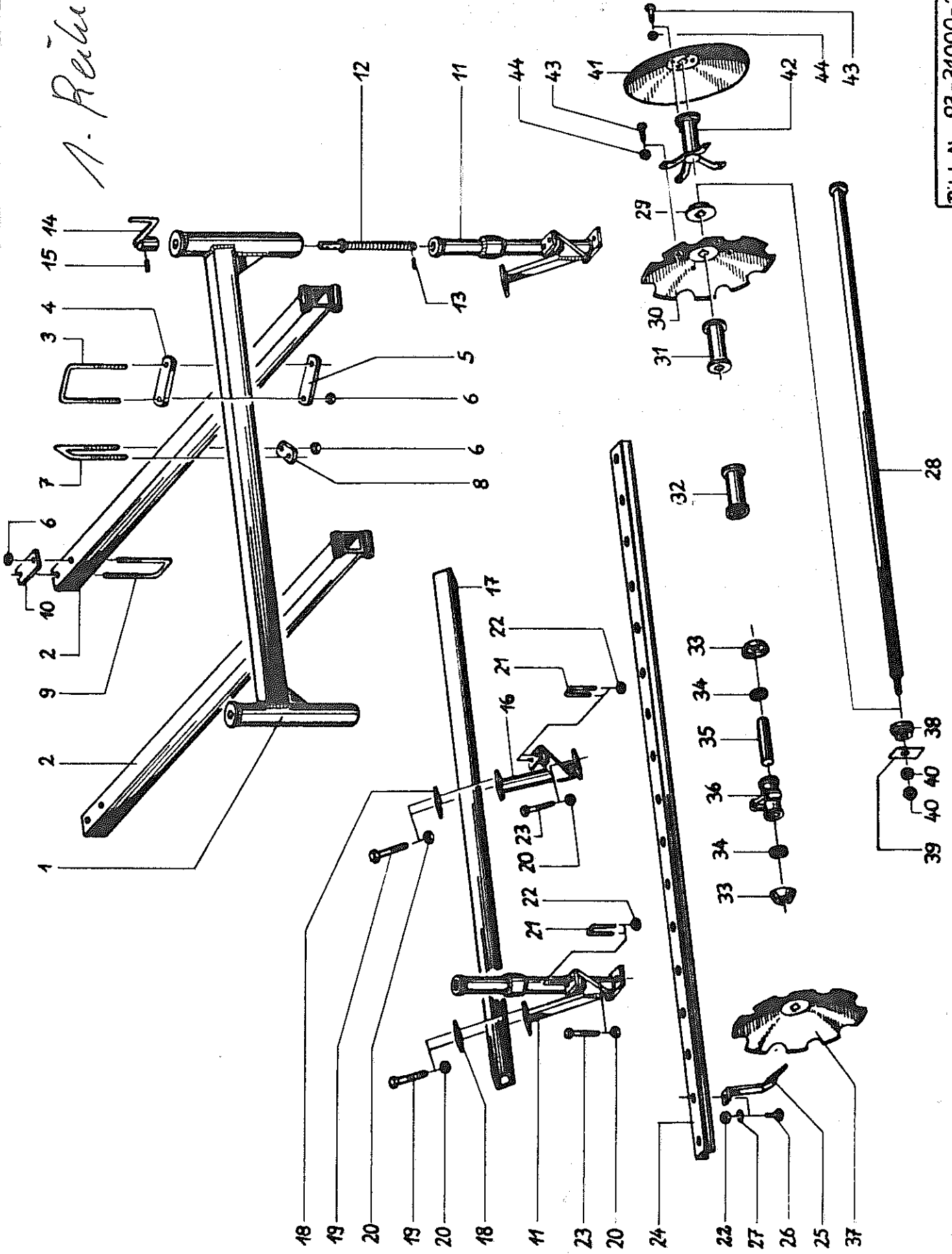


Bild-Nr. 83-31000-25

Bild Nr.	Artikel-Nr.	Benennung	84-31000-0011	Modell-Nr.
		<u>1-reihige Scheibenegge</u>		
1	9110.031.134	Tragrahmen für KG 250-6		
1	9110.031.139	Tragrahmen für KG 300-8		
1	9110.031.140	Tragrahmen für KG 400-12		
2	9110.031.135	Tragrohr		
3	9110.031.136	Schraubenband		
4	9110.031.137	Banddecke		
5	9110.031.138	Banddecke		
6	9930.510.453	Sechskantmutter M 20 DIN 980-8		
7	9110.031.141	Schraubenband		
8	9110.031.142	Banddecke		
9	9110.031.143	Schraubenband		
10	9110.031.144	Banddecke		
11	9110.031.145	Tragrohr für KG 250-6		
11	9110.031.147	Tragrohr für KG 300-8; KG 400-12		
12	9110.031.146	Spindel		
13	9930.530.094	Spannhülse 8 x 40 DIN 1481		
14	9110.031.148	Spindelkurbel		
15	9930.530.113	Spannhülse 10 x 50 DIN 1481		
16	9110.031.149	Tragrohr mitte für KG 300-8; KG 400-12		
17	9110.031.150	Verbindungsrohr für KG 300-8		
17	9110.031.151	Verbindungsrohr für KG 400-12		
18	9110.031.152	Klemmplatte		
19	9930.500.519	Sechskantschraube M 16 x 130 DIN 931-8.8		
20	9930.510.452	Sechskantmutter M 16 DIN 980-8		
21	9110.031.153	Schraubenband		
22	9930.510.450	Sechskantmutter M 10 DIN 980-8		
23	9930.500.517	Sechskantschraube M 16 x 100 DIN 931-8.8		
24	9920.031.154	Abstreicherhalter für KG 250-6		
24	9920.031.155	Abstreicherhalter für KG 300-8		
24	9920.031.156	Abstreicherhalter für KG 400-12		
25	9920.031.157	Abstreicher		
26	9930.500.761	Sechskantschraube M 10 x 25 DIN 933-8.8		
27	9930.520.049	Scheibe \emptyset 10,5/21 x 2		
28	9920.031.159	Welle für KG 250-6		
28	9920.031.160	Welle für KG 300-8		
28	9920.031.161	Welle für KG 400-12		
29	9920.031.162	Endstück		K 13
30	9920.600.716	Hohlscheibe		
31	9920.031.164	Distanzstück, glatt		K 11
32	9920.031.165	Distanzstück		K 11 A
33	9920.031.166	Lagerdeckel		
34	9930.540.176	Rillenkugellager 6210 Z		
35	9920.031.167	Lagerbuchse		
36	9920.031.168	Lagergehäuse		K 15
37	9920.600.715	Hohlscheibe		
38	9920.031.163	Schließklotz		K 12
39	9920.031.169	Schließblech		
40	9930.510.251	Sechskantmutter M 27 DIN 934-8		
41	9920.600.717	Zustreichtscheibe		
42	9920.031.170	Halter		
43	9930.500.762	Sechskantschraube M 10 x 30 DIN 933-8.8		
44	9930.510.450	Sechskantmutter M 10 DIN 980-8		

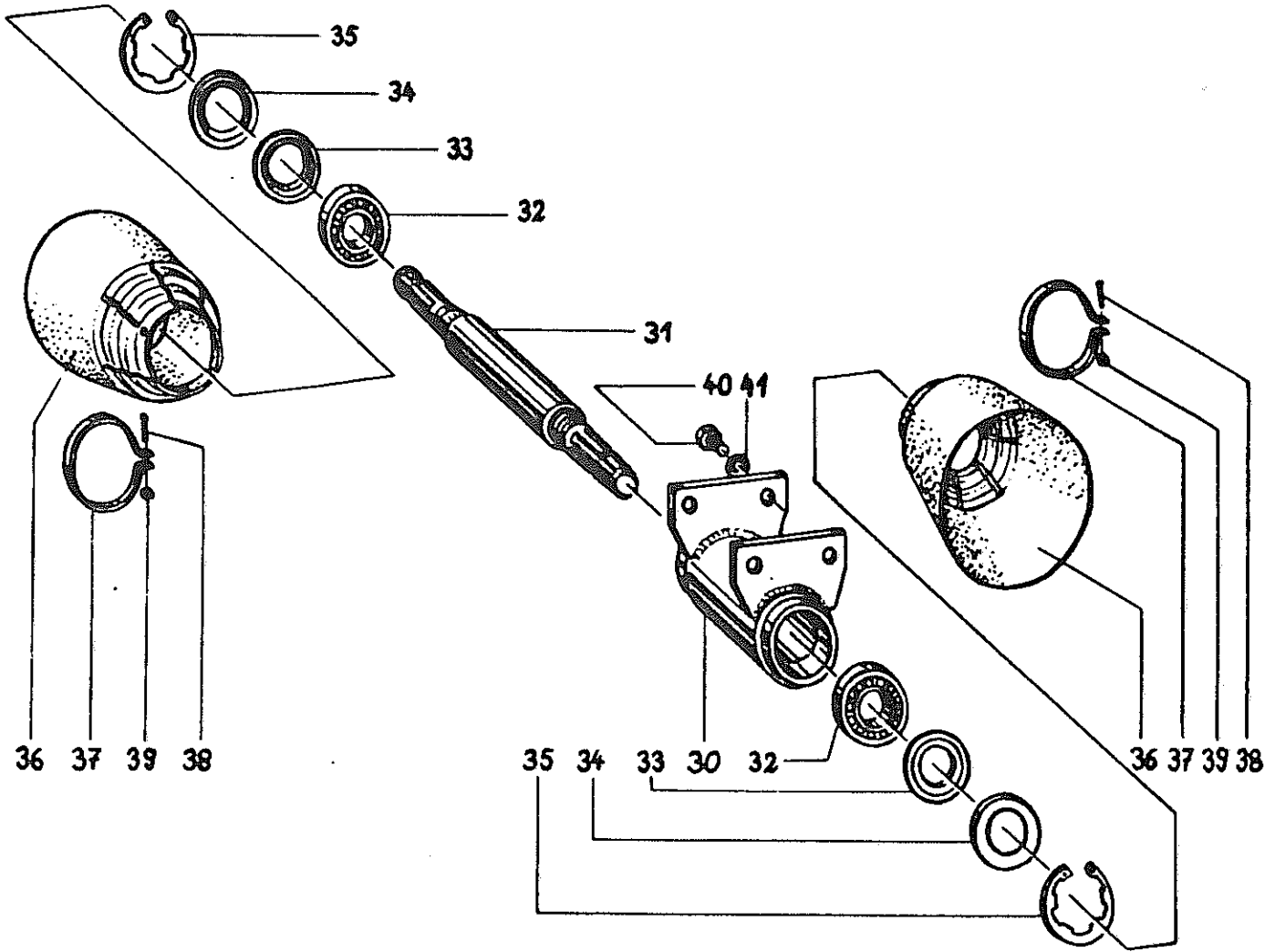
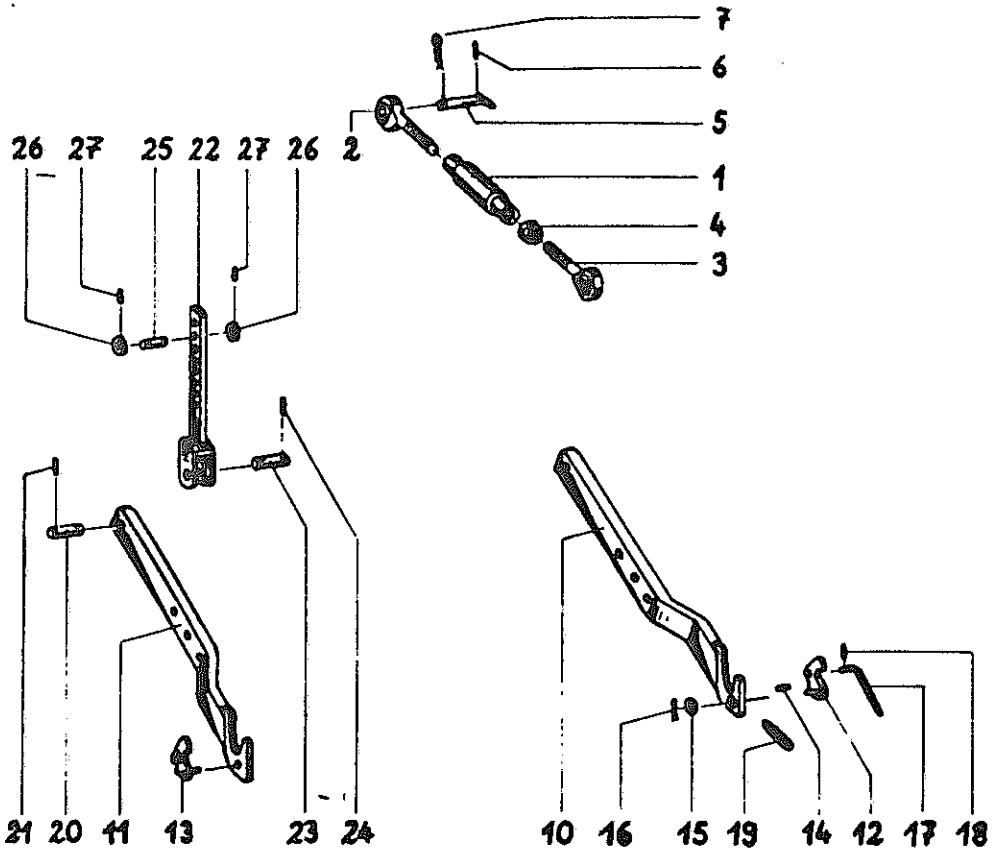


Bild Nr.	Artikel-Nr.	Benennung	84-31000-009	Modell-Nr.
		<u>Kombinationsgestänge</u>		
1	9930.590.021	Spannhülse 45.07		
2	9930.590.149	Gelenkauge 25.609		
3	9930.590.150	Gelenkauge 25.610		
4	9930.510.323	Sechskantmutter M 30 DIN 936-8		
-	9930.590.207	Oberlenker kompl. (Bild 1 - 4)		
5	9110.008.426	Oberlenkerbolzen mit Spannhülse (Bild 5 u. 6)		
6	9930.530.063	Spannhülse 6 x 40 DIN 1481		
7	9920.570.227	Federstecker 5		
10	9110.031.102	Tragarm rechts		
11	9110.031.101	Tragarm links		
12	9210.030.630	Oberwurf rechts		
13	9210.030.629	Oberwurf links		
14	9930.530.042	Spannhülse 5 x 30 DIN 1481		
15	9930.520.073	Scheibe \emptyset 13/24 x 1,5		
16	9930.530.319	Splint 3 x 20 DIN 94		
17	9210.030.631	Griff		
18	9930.530.028	Spannhülse 4 x 16 DIN 1481		
19	9920.560.034	Zugfeder		
20	9110.031.103	Tragbolzen		
21	9930.530.112	Spannhülse 10 x 45 DIN 1481		
22	9110.031.104	Hubstange		
23	9110.031.105	Hubbolzen		
24	9930.530.095	Spannhülse 8 x 45 DIN 1481		
25	9110.031.106	Zugbolzen		
26	9110.031.107	Bund		
27	9930.530.092	Spannhülse 8 x 35 DIN 1481		
		<u>Durchtrieb</u>		
30	9110.031.108	Lagerrohr		
31	9110.031.109	Durchtriebswelle		
32	9930.540.169	Rillenkugellager 6208 2 Z C 3		
33	9930.550.360	Nilos-Ring 6208 JV		
34	9930.550.469	Nilos-Distanzring J 80		
35	9930.531.651	Seeger L-Ring J 80 x 2,5 L		
36	9930.610.700	Schutztrichter		
37	9930.610.570	Spannband		
38	9930.503.126	Linsenschraube AM 5 x 25 DIN 7985		
39	9930.510.602	Vierkantmutter M 5 DIN 557		
40	9930.501.256	Sechskantschraube M 16 x 1,5 x 25 DIN 961-8.8		
41	9930.520.580	Schnorring VS 16		

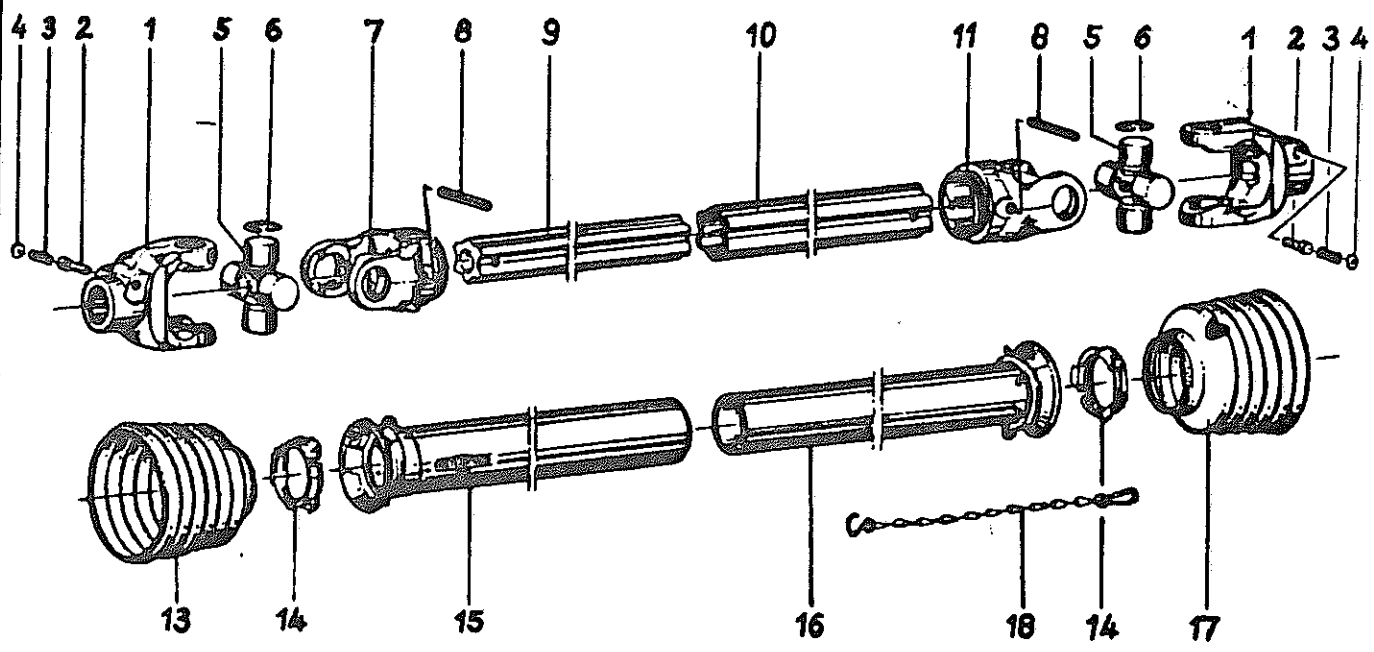


Bild Nr.	Artikel- Nr.	Benennung	84-0001-0076	Teile- Nr.
		<u>Gelenkwelle für Durchtrieb</u> W 2400-SC 24-710-35.10.00-35.10.00 (361955)		
1	9930.610.005	Aufsteckgabel kompl.		35.10.00
2	9930.610.042	Schiebestift		65.01.12
3	9920.560.203	Druckfeder		66.01.49
4	9930.520.002	Scheibe		16.11.22
5	9930.610.056	Kreuzgarnitur kompl.		35.00.00
6	9930.531.758	Sicherungsring 32 x 1,2 DIN 984		62.37.00
7	9930.610.031	Rillengabel		35.13.100
8	9930.530.101	Spannhülse 10 x 80 DIN 1481		61.05.08
9	9930.610.283	Profilwelle, beschichtet S 4 GA; Länge 580 mm		75.44.96
10	9930.610.292	Profilrohr S 5; Länge 565 mm		75.45.16
11	9930.610.032	Rillengabel		35.14.100
13	9930.610.730	Schutztrichter		84.13.06
14	9930.610.682	Gleitring		82.83.04
15	9930.610.666	Außenschutzrohr mit Kappe; Länge 495 mm		80.39.03
16	9930.610.650	Innenschutzrohr mit Kappe; Länge 490 mm		80.38.03
17	9930.610.730	Schutztrichter		84.13.06
18	9930.610.566	Haltekette		82.36.03

Nicht nach Bild-Nr. sondern nach Artikel-Nr. bestellen.

2. Reihe

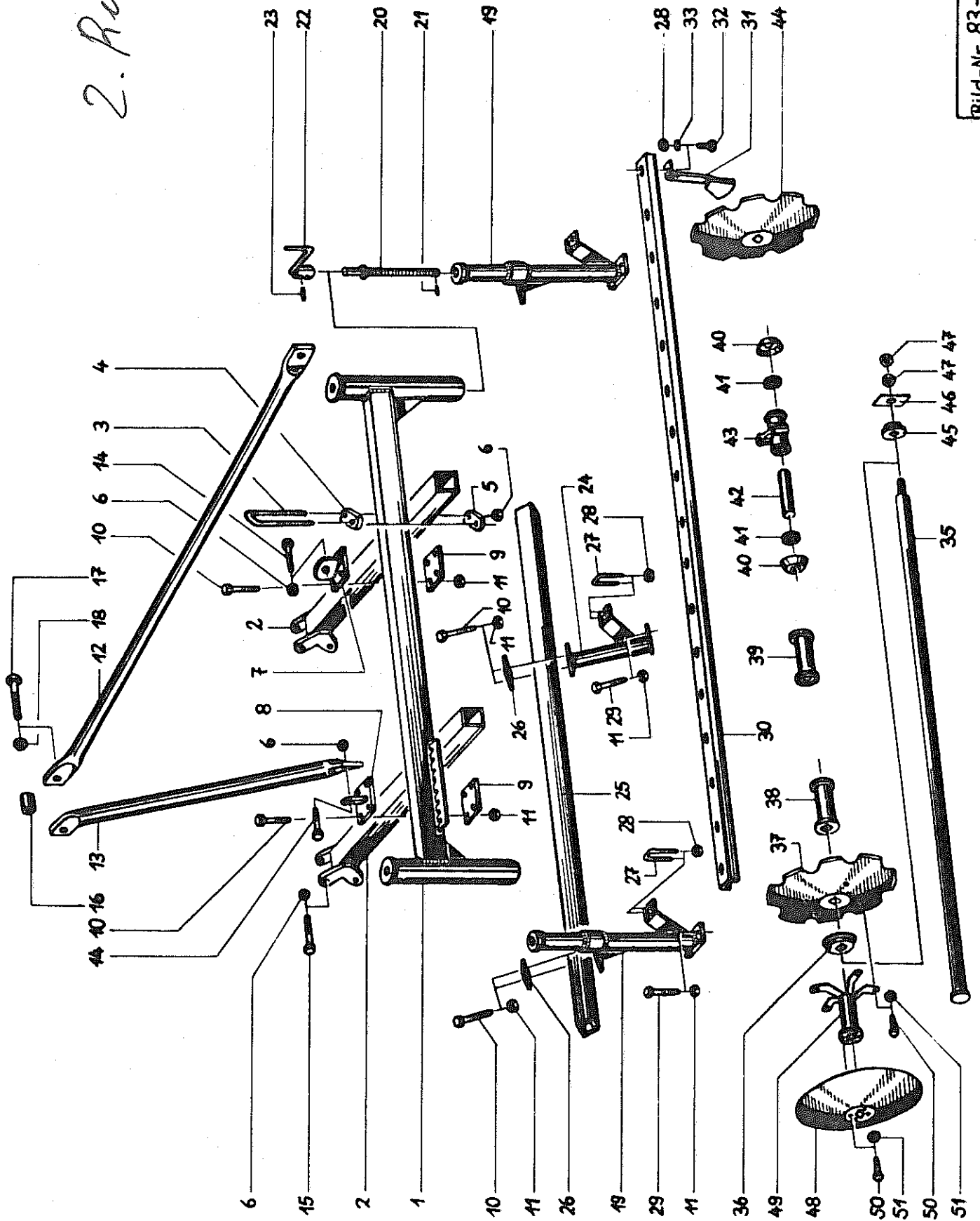


Bild Nr.	Artikel-Nr.	Benennung	84-31000-0012	Modell-Nr.
		<u>2-reihige Scheibenegge</u>		
1	9110.031.134	Tragrahmen für KG 250-6		
1	9110.031.139	Tragrahmen für KG 300-8		
1	9110.031.140	Tragrahmen für KG 400-12		
2	9110.031.171	Verlängerung		
3	9110.031.136	Schraubenband		
4	9110.031.137	Banddecke		
5	9110.031.138	Banddecke		
6	9930.510.453	Sechskantmutter M 20 DIN 980-8		
7	9110.031.172	Halter rechts für KG 250-6		
7	9110.031.174	Halter rechts für KG 300-8 u. KG 400-12		
8	9110.031.173	Halter links für KG 250-6		
8	9110.031.175	Halter links für KG 300-8 u. KG 400-12		
9	9110.031.176	Platte		
10	9930.500.519	Sechskantschraube M 16 x 130 DIN 931-8.8		
11	9930.510.452	Sechskantmutter M 16 DIN 980-8		
12	9110.031.178	Strebe rechts für KG 250-6		
12	9110.031.180	Strebe rechts für KG 300-8 u. KG 400-12		
13	9110.031.177	Strebe links für KG 250-6		
13	9110.031.179	Strebe links für KG 300-8 u. KG 400-12		
14	9930.500.540	Sechskantschraube M 20 x 60 DIN 931-8.8		
15	9930.500.552	Sechskantschraube M 20 x 140 DIN 931-8.8		
16	9110.031.181	Distanzhülse		
17	9930.500.576	Sechskantschraube M 24 x 150 DIN 931-8.8		
18	9930.510.454	Sechskantmutter M 24 DIN 980-8		
19	9110.031.182	Tragrohr für KG 250-6		
19	9110.031.183	Tragrohr für KG 300-8 u. KG 400-12		
20	9110.031.146	Spindel		
21	9930.530.094	Spannhülse 8 x 40 DIN 1481		
22	9110.031.148	Spindelkurbel		
23	9930.530.113	Spannhülse 10 x 50 DIN 1481		
24	9110.031.184	Tragrohr mitte für KG 300-8 u. KG 400-12		
25	9110.031.150	Verbindungsrohr für KG 300-8		
25	9110.031.151	Verbindungsrohr für KG 400-12		
26	9110.031.152	Klemmplatte		
27	9110.031.153	Schraubenband		
28	9930.510.450	Sechskantmutter M 10 DIN 980-8		
29	9930.500.517	Sechskantschraube M 16 x 100 DIN 931-8.8		
30	9920.031.154	Abstreicherhalter für KG 250-6		
30	9920.031.155	Abstreicherhalter für KG 300-8		
30	9920.031.156	Abstreicherhalter für KG 400-12		
31	9920.031.158	Abstreicher		
32	9930.500.761	Sechskantschraube M 10 x 25 DIN 933-8.8		
33	9930.520.049	Scheibe Ø 10,5/21 x 2		
35	9920.031.159	Welle für KG 250-6		
35	9920.031.160	Welle für KG 300-8		
35	9920.031.161	Welle für KG 400-12		
36	9920.031.162	Endstück		K 13
37	9920.600.716	Hohlscheibe		
38	9920.031.164	Distanzstück glatt		K 11
39	9920.031.165	Distanzstück		K 11 a
40	9920.031.166	Lagerdeckel		
41	9930.540.176	Rillenkugellager 6210 Z		
42	9920.031.167	Lagerbuchse		
43	9920.031.168	Lagergehäuse		K 15
44	9920.600.715	Hohlscheibe		
45	9920.031.163	SchlieBklotz		K 12
46	9920.031.169	SchlieBblech		
47	9930.510.251	Sechskantmutter M 27 DIN 934-8		
48	9920.600.717	Zustreichscheibe		
49	9920.031.170	Halter		
50	9930.500.762	Sechskantschraube M 10 x 30 DIN 933-8.8		
51	9930.510.450	Sechskantmutter M 10 DIN 980-8		

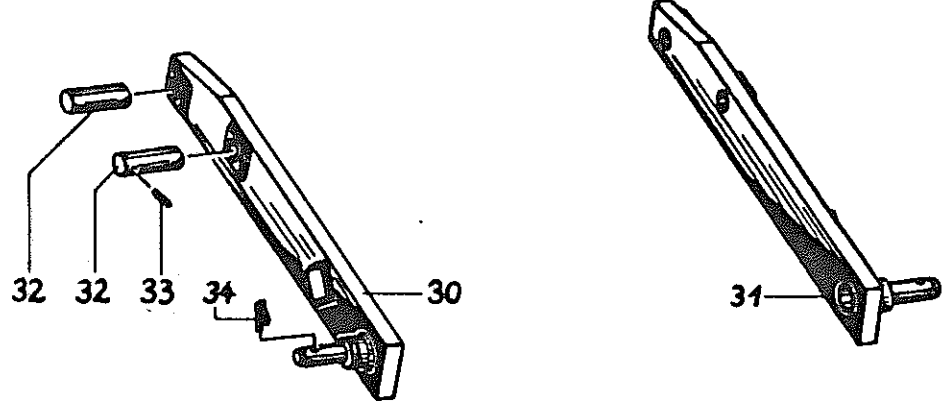
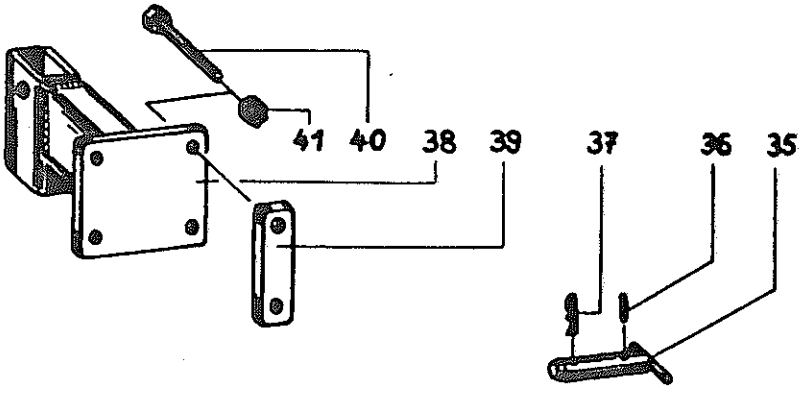
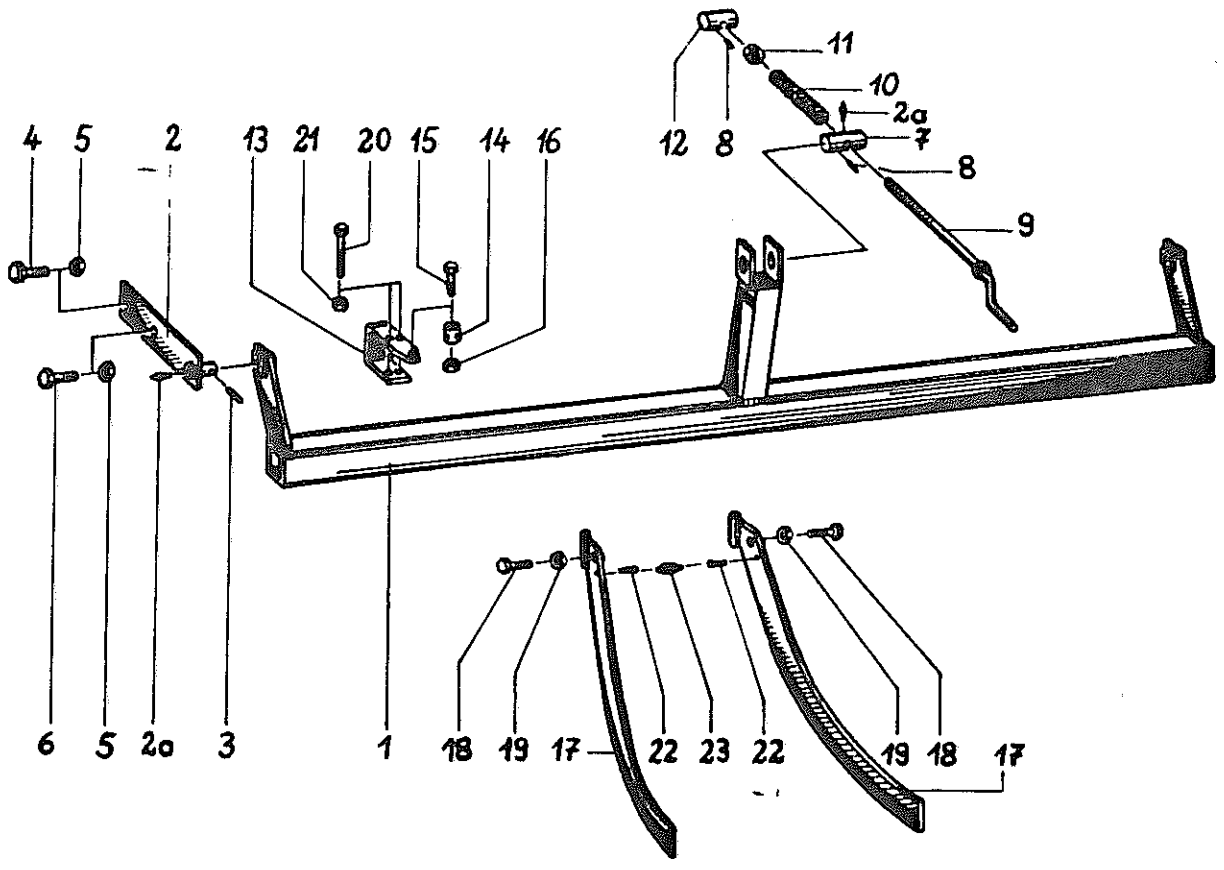


Bild Nr.	Artikel-Nr.	Benennung	84-31000-0010	Modell-Nr.
		<u>Schleppe</u>		
1	9110.031.110	Schleppbalken für KG 250-6		
1	9110.031.111	Schleppbalken für KG 300-8		
1	9110.031.112	Schleppbalken für KG 400-12		
2	9110.031.113	Seitenteil		
2a	9930.570.265	Schmiernippel H 1 S 8 x 1		
3	9930.530.113	Spannhülse 10 x 50 DIN 1481		
4	9930.500.541	Sechskantschraube M 20 x 65 DIN 931-8.8		
5	9930.510.453	Sechskantmutter M 20 DIN 980-8		
6	9930.500.848	Sechskantschraube M 20 x 50 DIN 933-8.8		
7	9110.031.114	Spindelführung		
8	9930.530.094	Spannhülse 8 x 40 DIN 1481		
9	9110.031.115	Spindel		
10	9920.560.316	Druckfeder \emptyset 37/10 x 250		
11	9110.031.116	Mutter		
12	9110.031.117	Spindelmutter		
13	9110.031.118	Klammer		
14	9110.031.119	Anschlag		
15	9930.500.513	Sechskantschraube M 16 x 65 DIN 931-8.8		
16	9930.510.452	Sechskantmutter M 16 DIN 980-8		
17	9110.031.120	Striegel		
18	9930.500.796	Sechskantschraube M 12 x 60 DIN 933-8.8		
19	9930.510.228	Sechskantmutter M 12 DIN 934-8		
20	9930.500.496	Sechskantschraube M 12 x 110 DIN 931-8.8		
21	9930.510.451	Sechskantmutter M 12 DIN 980-8		
22	9930.530.348	Splint 6 x 25 DIN 94		
23	9920.560.058	Zugfeder Z 162 F		
		<u>Frontanbaugestänge</u>		
30	9110.031.121	Unterenker links		
31	9110.031.122	Unterenker rechts		
32	9110.031.103	Tragbolzen		
33	9930.530.112	Spannhülse 10 x 45 DIN 1481		
34	9930.570.240	Klappstecker RS 37 32 C		
35	9110.008.426	Oberenkerbolzen mit Spannhülse (Bild 35 u. 36)		
36	9930.530.063	Spannhülse 6 x 40 DIN 1481		
37	9920.570.227	Federstecker 5		
38	9110.031.123	Stützradhalter		
39	9110.031.087	Banddecke		
40	9930.500.536	Sechskantschraube M 16 x 140 DIN 931-8.8		
41	9930.510.452	Sechskantmutter M 16 DIN 980-8		

Bild-Nr. 83-31000-28

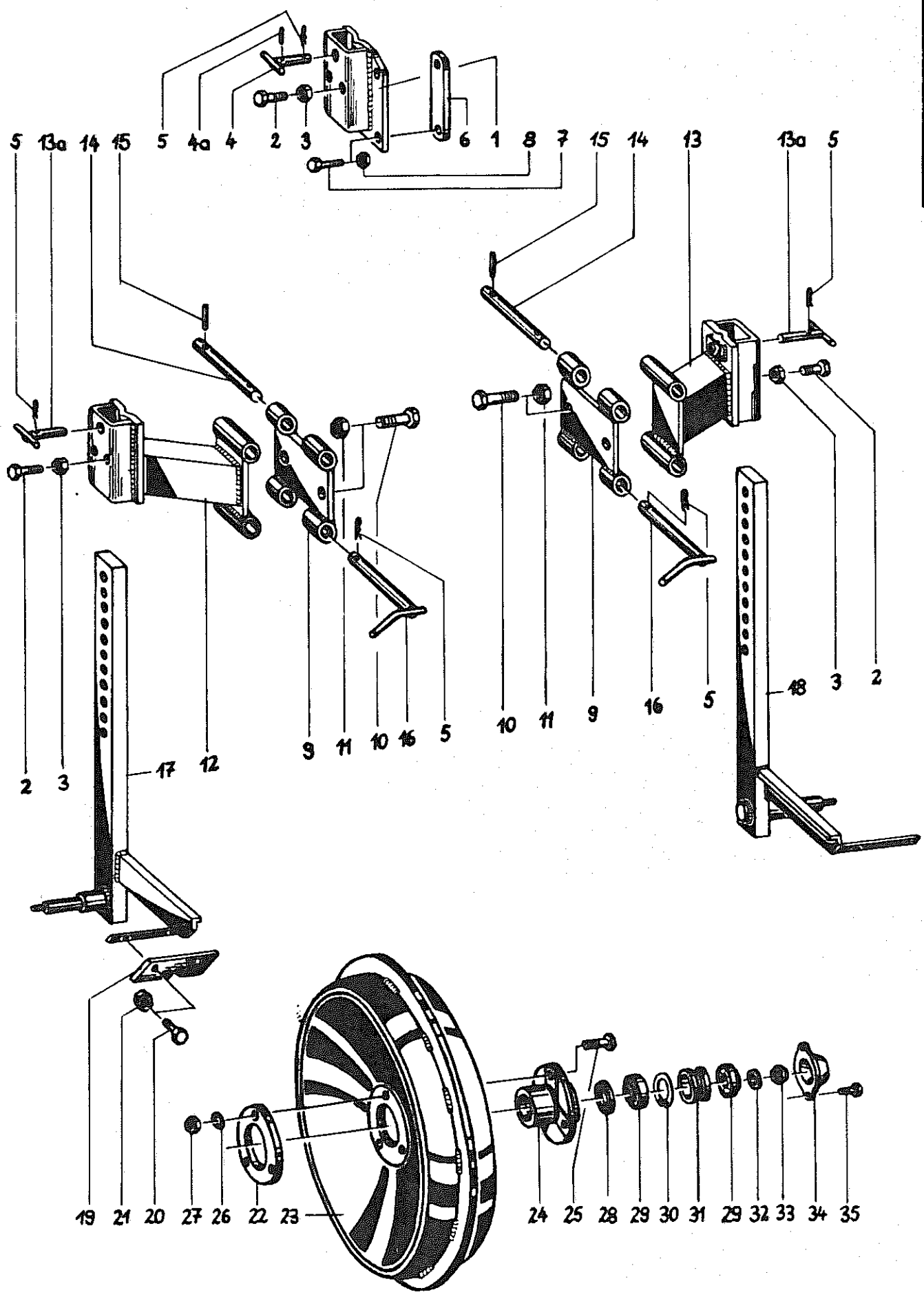


Bild Nr.	Artikel-Nr.	Benennung	84-31000-008	Modell-Nr.
		<u>steuerbares Stützrad</u>		
1	9110.031.124	Stützradhalter		
2	9930.501.252	Sechskantschraube M 16 x 1,5 x 30 m. Spitze DIN 961-8.8		
3	9930.510.360	Sechskantmutter M 16 x 1,5 DIN 936-8		
4	9110.009.002	Steckbolzen mit Spannstift (Bild 4; 4a)		
4a	9930.530.031	Spannhülse 4 x 30 DIN 1481		
5	9920.570.226	Federstecker 4		
6	9110.031.092	Klemmlasche		
7	9930.500.511	Sechskantschraube M 16 x 60 DIN 931-8.8		
8	9930.510.452	Sechskantmutter M 16 DIN 980-8		
9	9110.031.088	Scharnierplatte		
10	9930.500.540	Sechskantschraube M 20 x 60 DIN 931-8.8		
11	9930.510.453	Sechskantmutter M 20 DIN 980-8		
12	9110.031.125	Schwenkarm links		
13	9110.031.126	Schwenkarm rechts		
13a	9110.031.097	Steckbolzen		
14	9110.031.093	Bolzen		
15	9930.530.095	Spannhülse 8 x 45 DIN 1481		
16	9110.031.094	Steckbolzen		
17	9110.031.127	Stützradstiel links		
18	9110.031.128	Stützradstiel rechts		
19	9110.031.129	Abstreifblech		
20	9930.500.762	Sechskantschraube M 10 x 30 DIN 933-8.8		
21	9930.510.450	Sechskantmutter M 10 DIN 980-8		
22	9110.031.130	Stützring		
23	9110.031.131	Ballonrad \varnothing 500 x 150		
24	9110.031.132	Radnabe		
25	9930.500.794	Sechskantschraube M 12 x 50 DIN 933-8.8		
26	9930.520.534	Federring 12 DIN 128		
27	9930.510.228	Sechskantmutter M 12 DIN 934-8		
28	9930.550.431	Nilos-Ring 30 x 62 LSTO		
29	9930.541.040	Kegelrollenlager 32 206 A		
30	9930.531.640	Seegerring J 62 x 2 DIN 472		
31	9110.031.133	Distanzbuchse		
32	9930.520.114	Scheibe \varnothing 38/17 x 3		
33	9930.510.413	Sechskantmutter M 16 DIN 982-8		
34	9110.008.448	Deckel		
35	9930.500.218	Sechskantschraube M 8 x 25 DIN 558-4.6		

VP 22