

Instruktionen · Ersatzteilliste

Instructions
Spare parts list

Instructions
Pièces de rechange

Instructies
Onderdelenlijst

Zweischeiben-Schleuderdüngerstreuer

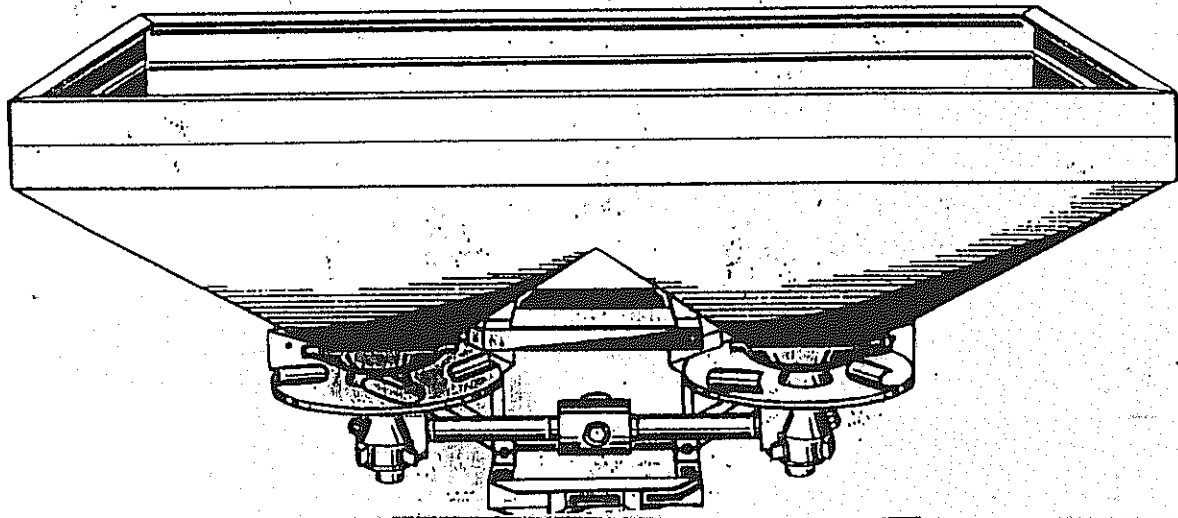
Twin-disc
fertilizer broadcaster

Distributeurs d'engrais
à deux disques

Centrifugaalstrooier
met dubbele strooischijven

ROTAST

800 - Z / 1000 - Z / 1200 - Z



1.2.1985

NIEMEYER

AGRARTECHNIK

NIEMEYER Agrartechnik GmbH
- Ersatzteillager - Niemeyer-Strasse 52
D-48477 Hörstel-Riesenbeck, Hansestr. 1
Tel. 05454 / 910-19154/910191
Fax 05454 / 910-28254/910282

E-mail p.jendrich@niemeyerweb.de

Zweischeiben-Düngerstreuer

ROTAST

800-Z / 1000-Z / 1200-Z

ab Masch.-Nr. }
from serial no. } **320**
à partir du N^o. }
vanaf serieno. }

LIEFERUMFANG:

- 1 Zweischeiben-Schleuderdüngestreuer
ROTAST 800-Z ... **oder**
ROTAST 1000-Z
ROTAST 1200-Z
- Mit eingebauter Anhängerkupplung und umschraubbaren Unterenkerzapfen Norm II
- Mit hydraul. Fernbedienung der Dosiereinrichtung
- Mit 2 Standard-Streuscheiben **oder**
2 Breitstreuscheiben
- Mit 1 Satz = 2 hochklappbaren Sieben gegen Kluten und Fremdkörper
- Mit 1 Meßeinrichtung zur Stromengenkontrolle
- Mit 1 unfallgeschützten Gelenkwelle.

STANDARD-SPECIFICATIONS:

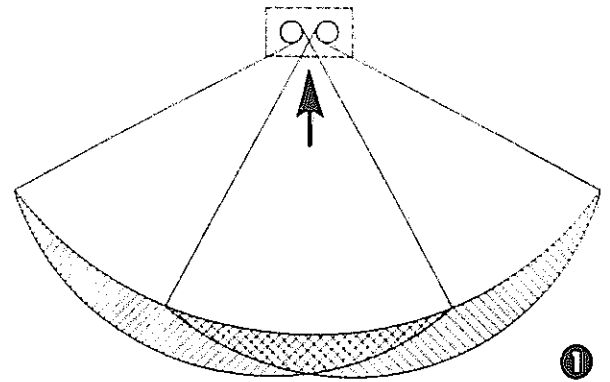
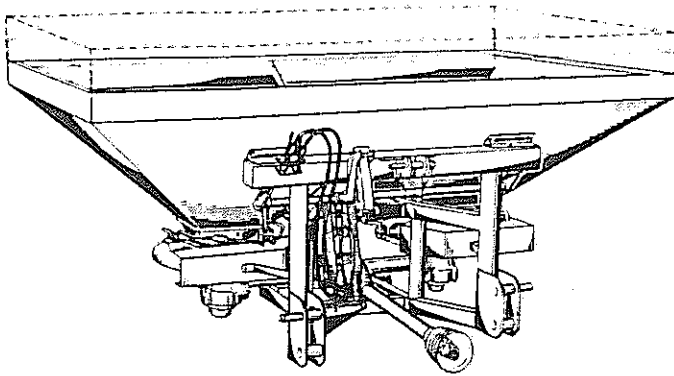
- 1 Twin-disc fertilizer broadcaster
ROTAST 800-Z ... **or**
ROTAST 1000-Z
ROTAST 1200-Z
- c/w integral trailer hitch, adjustable bottom link pins of Cat. II
- c/w hydraulic remote control of the regulators
- c/w 2 standard distributor discs **or**
2 wide spreading discs
- c/w 1 set = 2 folding sieves to stop lumps and foreign bodies
- c/w 1 measuring device to check the distributed quantity
- c/w 1 PTO-drive shaft

GENERALITES DE LIVRAISON:

- 1 Distributeur d'engrais à deux disques
ROTAST 800-Z ... **ou**
ROTAST 1000-Z
ROTAST 1200-Z
- avec attelage intégré pour remorque, axes inférieurs d'attelage réglables catégorie II
- avec commande hydraulique à distance du dosage
- avec 2 disques d'épandage standard (rouges) **ou**
2 disques d'épandage large (jaunes)
- avec 1 jeu de 2 tamis rabattables, pour éviter l'introduction de grumeaux ou corps étrangers
- avec dispositif de contrôle de la quantité d'engrais distribuée
- avec transmission avec protecteur

DE LEVERING BESTAAT UIT:

- Dubbelschijfs-Kunstmeststrooier
ROTAST 800-Z ... **of**
ROTAST 1000-Z
ROTAST 1200-Z
- met geïntegreerde aanhanger koppeling en verstelbare onderste trekpenen Cat. II
- met hydraulische afstandsbediening van de doseerinrichting
- met 2 Strooischijven (rood) **of**
2 Breedstrooischijven (geel)
- met 1 set = 2 opklapbare zeven tegen klonten en vreemde voorwerpen
- met 1 maatemeer voor controle van de strooihoeveelheid
- met 1 complete aftakas



HYDRAULIKANSCHLUSS

Die beiden einfachwirkenden Hydraulikzylinder sind mit je einem Schlauch mit Kupplungsstecker und Absperrhahn (Kugelhahn) ausgerüstet. Sie werden

- an 2 einfachwirkende Steuergeräte **oder**
- an 2 doppelwirkende Steuergeräte mit drucklosem Rücklauf des Schleppers gekuppelt. Besitzt Ihr Schlepper nur

- 1 einfachwirkendes Steuergerät oder
- 1 doppelwirkendes Steuergerät mit drucklosem Rücklauf,

dann ist **zusätzlich 1 Zweiwegeeinheit** (Sonderausstattung) erforderlich. Die Zweiwegeeinheit besteht aus:

- 1 Zweiwegeblock mit Halterung,
- 2 Kugelhähnen,
- 2 Schläuchen von 2,70 m Länge für die Verbindung mit dem Hydraulikzylindern,
- 1 Schlauch von 1,70 m Länge mit Kupplungsstecker für die Verbindung mit der Schlepperhydraulik.

Da der Block der Zweiwegeeinheit in der Schlepperkabine befestigt wird, sind bei Systemschleppern andere Schlauchlängen erforderlich.

Schlauchlängen für Systemschlepper:

- 2 Stück à 3,50 m und 1 Stück 2,00 m

Schlauchlängen für UNIMOG:

- 2 Stück à 4,00 m und 1 Stück 3,50 m

DOSIERSCHEIBEN

Vor dem Einsatz unbedingt die richtige Einstellung der Dosierscheiben überprüfen. Ein gleichmäßiges Streubild nach links bzw. rechts und ein gleichmäßiger Durchfluß des Düngers hängt zu einem großen Teil von der exakten Einstellung der Dosierscheiben ab (Bild 1).

Beim ROTAST-Z ist zur Anpassung an die unterschiedlichsten Düngersorten und zur Erzielung der Streubreiten (siehe Streutabelle) die Stellung der Durchflußöffnung durch Umstecken der Stellstangen veränderbar (Bild 2). Wichtig ist, daß beim Streuen mit beiden Streuscheiben alle 4 Stellstangen „A“ in den Löchern **mit der gleichen Zahl** eingesteckt sind. Für die meisten Düngersorten und Streubreiten ist dies die **Stellung 3**.

Zur Überprüfung, ob die linken und rechten Dosierscheiben „B“ auch die gleiche Durchflußöffnung „C“ freigeben, stellt man an der Skala mittels Kurbel den Anschlag auf die Öffnungsstellung „0“, wobei sich jetzt beide Durchflußöffnungen gleichmäßig öffnen müssen. Die Durchflußöffnungen in den Dosierscheiben müssen jetzt exakt übereinstimmen. Sollte das nicht der Fall sein, so ist mittels Spannschloß „D“ nachzuregulieren.

Da sich Trichter und Rahmen unter voller Belastung setzen können, ist diese Einstellung nach dem ersten Einsatz zu überprüfen. Durch Verlegen des Aufgabepunktes (Umstecken der Stellstangen) wird sinngemäß auch das Streubild verlegt. In den Stellungen 1 und 2 fliegt der Dünger weiter nach innen, in den Stellungen 4 und 5 weiter nach außen.

STREUSCHEIBEN

Die roten **Standard-Streuscheiben** des ROTAST-Z ermöglichen Streubreiten von 9–18 m (siehe Streutabellen). Für größere Arbeitsbreiten sind **gelbe Breitstreuscheiben** (Sonderausstattung) erforderlich. Der Austausch erfolgt in folgender Reihenfolge (Bild 3): ROTAST-Z etwas vom Boden abheben, Staubkappe und Klappstecker unterhalb des Getriebes entfernen. Mitnehmerwelle bis zum Anschlag nach unten ziehen. Stecker unterhalb der Schleuderscheibe ausbauen. Beim Zusammenbau in umgekehrter Reihenfolge verfahren. Dabei darauf achten: Es gibt „linke“ und „rechte“ Schleuderscheiben.

HYDRAULIC CONNECTION

The two single-acting hydraulic cylinders are each equipped with a hose comprising a connector and an isolating valve (ball valve). These hoses are connected

- to 2 single-acting control units **or**
- to 2 dual-acting control units with a no-pressure return to the tractor

A **two-way unit** (optional extra) is required if only

- 1 single-acting control unit **or**
- 1 dual-acting control unit with a no-pressure return

is available for use. The two-way unit consists of the following:

- 1 Two-way unit with bracket
- 2 ball valves
- 2 hoses of 2.70 m length to connect to the hydraulic cylinders
- 1 hose of 1.70 m length with connector to be linked to the tractor hydraulics.

Given that the block of the two-way unit needs to be fitted in the tractor cab, different hose lengths are necessary for system tractors.

Hose lengths for system tractors:

- 2 at 3.50 m and 1 at 2.00 m

Hose lengths for UNIMOG:

- 2 at 4.00 m and 1 at 3.50 m

FLOW CONTROL DISCS

The setting of the flow control discs must be checked before using the implement. The spreading pattern to the sides and the fertilizer flow depend to a large extent on a correct setting of the flow control discs (Fig. 1).

To accommodate the most varied fertilizer grades and to achieve the desired spreading widths (see the Spreading Table), the setting of the flow aperture on all ROTAST-Z models can be altered by moving the check bars (Fig. 2)

When spreading with both discs, all 4 check bars "A" must be set to the same position, i.e. connected to holes **with identical numbers**. **For most fertilizer grades and spreading widths this is usually setting 3.**

To check that the lefthand and righthand control discs "B" have the same flow aperture "C", use the crank to set the limit stop on the dial to aperture setting "0". Both flow apertures should now open to the same extent.

The flow apertures in the control discs must be identical. If this is not the case, adjust the apertures by means of the turnbuckles "D".

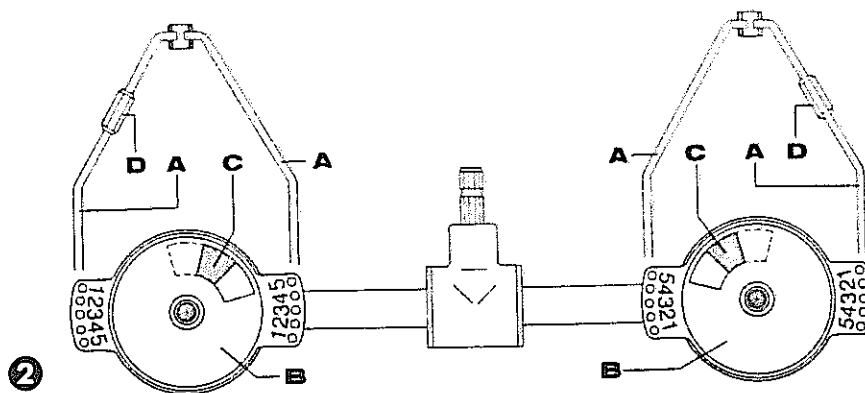
Given that the hoppers and frame may be lower under full load, check this setting again after the first run.

Altering the position of the flow aperture (moving the check bars) will affect the spreading pattern. In settings 2 and 1, the fertilizer will be spread more towards the inside, in settings 4 and 5 more towards the outside.

SPREADING DISCS

The **red standard discs** of the ROTAST-Z give a spreading width of between 9 and 18 m (see the Spreading Tables). For greater working widths, use the **yellow wide spreading discs** (optional extra). The discs are replaced as follows (Figure 3):

Slightly raise the ROTAST-Z off the ground and remove the dust cap and linch pin underneath the gearbox. Pull the carrier shaft down as far as it will go. Loosen the connector underneath the spreading disc and remove the disc. To fit the new disc, proceed in reverse order. Note that there are "**lefthand**" and "**righthand**" discs!



RACCORDEMENT HYDRAULIQUE

Les 2 vérins simple effet sont équipés d'une conduite flexible, avec coupleur rapide et robinet à bille. Ces 2 conduites doivent être branchées sur les sorties des

- 2 distributeurs simple effet du tracteur ou
- 2 distributeur double effet, avec ligne de retour sans pression au tracteur.

Le dispositif à 2 voies (option) est nécessaire dans le cas où le tracteur n'est équipé que de

- 1 distributeur simple ou
- 1 distributeur double effet, à retour sans pression.

Le dispositif 2 voies comprend généralement:

- 1 bloc 2 voies avec support
- 2 robinets à bille
- 2 conduites flexibles de longueur 2,70 m pour raccordement aux vérins
- 1 conduite flexible de longueur 1,70 m avec coupleur rapide pour raccordement à l'hydraulique du tracteur.

Etant donné que le bloc du dispositif 2 voies doit être monté dans la cabine, des conduites de longueur correspondant au type de tracteur sont nécessaires.

Longueurs de conduites, alternatives:

- 2 conduites de 3,50 m et 1 de 2,00 m.

Conduites pour UNIMOG:

- 2 conduites de 4,00 m et 1 de 3,50 m.

DISQUES DE DÉBIT

Avant mise en route, vérifier le réglage correct des disques de débit. La régularité d'épandage à gauche et à droite dépend en grande partie du réglage correct des disques de débit (Fig. 1).

Pour tenir compte des différentes sortes d'engrais et pour épandre sur les largeurs désirées (voir tableau d'épandage), les ouvertures de débit sont réglables sur tous les modèles ROTAST-Z, par déplacement des tringles de réglage (Fig. 2).

Lors de l'épandage avec les 2 disques, il est impératif que les 4 tringles de réglage «A» soient dans les trous de **numéros identiques**.

Pour la plupart des engrais et des largeurs d'épandage, la position 3 est recommandée.

Pour vérifier que les disques de débit droite et gauche «B» ont la même ouverture de débit «C», actionner la manivelle jusqu'à ce que l'indicateur soit à la position «O» sur l'échelle de lecture. A ce stade, les ouvertures doivent être égales.

Si tel n'était pas le cas, il y a lieu de procéder au réglage par les tendeurs «D». Etant donné que la mise en place définitive de la trémie sur le bâti se fait à pleine charge, vérifier à nouveau ce réglage après la toute première mise en service.

Le changement de position des ouvertures de débit (par les tringles de réglage) modifie aussi le schéma d'épandage. En positions 2 et 1, l'engrais sera épandu davantage vers l'intérieur, tandis qu'en positions 4 et 5 davantage vers l'extérieur.

DISQUES D'ÉPANDAGE

Les disques rouges d'épandage standard du ROTAST-Z permettent un épandage de largeur comprise entre 9 et 18 mètres (voir tableaux d'épandage).

Pour des largeurs supérieures, utiliser les **disques jaunes d'épandage large** (option). Pour échanger les disques, procéder comme suit (Fig. 3):

Relever légèrement la machine du sol, puis démonter le capuchon et l'attache-rapide situés sous le boîtier. Tirer l'arbre vers le bas, jusqu'à butée. Déverrouiller la broche sous le disque et démonter le disque d'épandage. Pour monter le nouveau disque, procéder en ordre inverse.

Attention: il y a des disques «gauche» et «droite».

HYDRAULIEKAANSLUITING

De beide enkelwerkende cilinders zijn uitgevoerd met een slang met snelkoppeling en een blokkeerkraan. Deze worden gekoppeld aan

- 2 enkelwerkende ventielen of
- 2 dubbelwerkende ventielen met drukloze retour

Het **tweeweg-ventiel** (extra uitvoering) is noodzakelijk wanneer slechts

- 1 enkelwerkend ventiel of
- 1 dubbelwerkend ventiel met drukloze retour

op de trekker beschikbaar is.

Deze tweeweg-ventielset bestaat uit:

- 1 tweeweg-ventiel met bevestiging
- 2 blokkeerkranen
- 2 slangen van 2,70 mtr. voor de verbinding met beide cilinders
- 1 slang van 1,70 mtr. met snelkoppeling voor de verbinding met de trekkerhydrauliek

Omdat dit ventiel in de cabine van de tractor wordt gemonteerd, zijn er bij systeemtractoren andere slanglengtes noodzakelijk.

Slanglengtes voor systeemtractoren

- 2 van 3,50 mtr. en 1 van 2,00 mtr.

Slanglengtes voor UNIMOG

- 2 van 4,00 mtr. en 1 van 3,50 mtr.

DOSEERSCHIJVEN

Voor het gebruik van de strooier moet altijd eerst de juiste afstelling worden gecontroleerd.

Een gelijkmatig strooibeeld zowel naar links als naar rechts en een gelijkmatige doorvoer van de kunstmest hangt voor een groot deel af van de juiste afstelling van de doseerschijven (afb. 1).

Bij de ROTAST-Z is voor aanpassing van de verschillende soorten kunstmest en voor het bereiken van de juiste strooibreedte (zie hiervoor de strooitabel) is de stand van de doseeropeningen door het verzetten van de stelstangen, instelbaar (afb. 2). Belangrijk is, dat bij het strooien met beide schijven de 4 stelstangen «A» in het gat met hetzelfde nummer zijn gestoken. **Voor de meeste soorten kunstmest en strooibreedtes is dit stand 3.**

Om te controleren of de linker en rechter doseerschijf «B» dezelfde doorvoeropeningen «C» vrijgeven, moet de hoeveelheid-verdeling op «O» gezet worden, in deze stand moeten de beide doorvoeropeningen zich evenveel openen. De doorvoeropeningen in de doseerschijven moeten exact overeenkomen. Is dit niet het geval, dan kan dit door middel van een draadstuk «D» worden ingesteld.

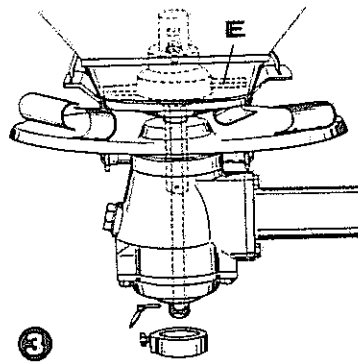
Daar de trechters en het frame zich onder volle belasting kunnen gaan zetten moet deze afstelling na het eerste gebruik worden gecontroleerd.

Door verstelling van het afgiftepunt (verstellen van de stelstangen) wordt ook het strooibeeld beïnvloed. In de standen 1 en 2 wordt de kunstmest verder naar binnen gestrooid en in de standen 4 en 5 verder naar buiten.

STROOISCHIJVEN

De rode (standaard) strooischijven van de ROTAST-Z kunnen strooibreedtes geven van 9-18 meter (zie hiervoor de strooitabel). Voor grotere strooibreedtes moeten de gele strooischijven (extra) worden gebruikt. Het verwisselen van de schijven gebeurt als volgt (zie fig. 3):

De ROTAST-Z heffen tot deze vrij van de grond is, dan stofkappen en borgringen onder de aandrijving demonteren. De meenemers naar onder trekken tot de aanslag. De borgring onder de strooischijf losdraaien en de strooischijf uitbouwen. De montage gebeurt in omgekeerde volgorde. Let er daarbij op dat er **linkse en rechtse** strooischijven zijn.



DOSIERFLÜGEL

Die Dosierflügel „E“ unten im Trichter sind zur Unterscheidung farblich gekennzeichnet. Dosierflügel rot für rechte Trichterhälfte. Dosierflügel gelb für linke Trichterhälfte (Bild 3).

ANBAU UND EINSTELLUNG

ROTAST-Z an Dreipunktgestänge des Schleppers anbauen. Die Unterlenker müssen beide gleichen Bodenabstand haben und seitlich starrgestellt sein, um ein Hin- und Herpendeln des Streuers zu vermeiden. Bodenabstand der Streuscheiben bei beladenem Trichter nach Angaben der Streutabelle exakt auf dem Feld einstellen. Die Streuscheiben sollen waagrecht zum Boden liegen (wenn in der Streutabelle nicht etwas anderes angegeben ist). Gelenkwelle aufschieben. Nach dem ersten Anbau vorsichtig anheben und Gelenkwellenlänge überprüfen.

Achtung Bruchgefahr! Ist die Gelenkwelle bei hochgehobenem Düngerstreuer zu lang, könnte Getriebebruch entstehen. Gelenkwelle evtl. beidseitig gleichmäßig kürzen. Ebenfalls die Länge der Hydraulikschläuche bei abgesenkter und ganz angehobener Maschine überprüfen. Gegebenenfalls längere Schläuche anfordern.

STREUMENGE

Mit der Kurbel unter der Skala wird der Anschlag für die beiden Stellhebel nach der Streutabelle so eingestellt, daß bei einer bestimmten Fahrgeschwindigkeit die gewünschte Düngermenge pro Hektar ausgebracht wird (Bild 4). Die Streumenge je ha ändert sich in Abhängigkeit von der Mengeneinstellung, den physikalischen Eigenschaften des Düngers, der Fahrgeschwindigkeit und der Zapfwelldrehzahl. Die Werte in den Streutabellen können daher nur als Richtwerte angesehen werden. Eine Kontrolle der Streumenge durch eine Abdreprobe im Stand oder während der Fahrt auf dem Feld ist deshalb in jedem Fall zu empfehlen. Ebenso ist eine Überprüfung der Streubreite durch eine Sichtkontrolle auf dem Feld zu empfehlen. Zu beachten ist dabei, daß bei einer wirksamen Streubreite eine Überlappung erforderlich ist.

Ein Abschalten der linken oder rechten Durchflußöffnung ist durch Schließen eines Kugelhahnes möglich. Dabei evtl. in dieser Trichterhälfte den Dosierflügel stillstellen, damit der Dünger nicht zermahlt wird. Ein Verstellen des Aufgabepunktes durch Verdrehen der Dosierscheiben in „Stellung 5“ kann hier von Vorteil sein, da ein Überstreuen über die Schlepperspur hinaus ohne Hilfsmittel (z. B. Grenzstreuschirm) nicht exakt vermieden werden kann.

ÖFFNEN UND SCHLIESSEN DER DURCHFLUSSÖFFNUNGEN

Das Öffnen der Durchflußöffnungen in den Dosierscheiben geschieht mechanisch mit Hilfe der Zugfedern. Es ist darauf zu achten, daß die Zugfedern so gespannt sind, daß die Stellhebel sicher gegen den Anschlag gezogen werden.

Das Schließen der Durchflußöffnungen geschieht hydraulisch mit Hilfe von zwei einfachwirkenden Hydraulikzylindern. Hinter den Kupplungssteckern sind Kugelhähne angebracht. Mit deren Hilfe kann der Ölrückfluß (bei undichtigem Schleppersteuergerät) abgesperrt werden, wenn über einen längeren Zeitraum mit geschlossenen Dosierscheiben gefahren werden muß. Wird der ROTAST-Z über einen längeren Zeitraum nicht benutzt, Anschlag auf „10“ einstellen. Dadurch werden die Hydro-Zylinder eingefahren und die Kolbenstangen gegen Verunreinigungen und Beschädigungen geschützt.

ACHTUNG! Achten Sie darauf, daß beim Betätigen der Hydraulik keine fremden Personen im Bereich der Einstellskala hantieren.

UNTERLENKERZAPFEN

Die Unterlenkerzapfen sind werksseitig in der oberen Bohrung montiert. Um eine größere Aushubhöhe zu erreichen, z. B. bei der Spätdüngung, können die Zapfen auch in den unteren Bohrungen montiert werden.

FLOW CONTROL ARMS

The flow control arms „E“ at the base of the hopper are colour coded. The red arms are for the righthand hopper and the yellow arms are for the lefthand half (Fig. 3).

CONNECTING AND SETTING-UP

Connect the ROTAST-Z to the three-point linkage of the tractor. The bottom links must have the same ground clearance and should be locked in place to prevent any sideways movement of the implement. The ground clearance of the spreading discs is set in the field with filled hoppers, in accordance with the details contained in the spreading chart. The spreading discs should be horizontal to the ground (unless otherwise indicated in the spreading chart). Slide on the pto shaft. Carefully raise the ROTAST and check the pto shaft length.

Note – risk of damage! If the pto shaft is too long when the implement is raised, the gearbox may be damaged. (If necessary, shorten the shaft evenly on both sides.) Check the length of the hydraulic hoses, with the machine in the lowered and fully raised positions. If necessary, obtain longer hoses.

SPREADING QUANTITY

Use the crank underneath the scale to set the limit stop for the two adjusting levers in accordance with the spreading chart, so that the desired fertilizer quantity is applied at a given driving speed (Figure 4). The spreading rate per hectare depends on the quantity setting, the physical properties of the fertilizer, the driving speed and the pto shaft speed. The values shown in the spreading charts should therefore be regarded only as a guideline. Check the spreading rate by a trial operation when stationary or by a trial run in the field. A visual check of the spreading width in the field is also recommended. Note that a certain amount of overlap is necessary for an effective distribution.

The lefthand or righthand flow aperture can be shut by closing one of the ball valves. In this case, it is advisable to stop the flow control arm in the disconnected hopper section so that the fertilizer is not ground to a powder. Altering the position of the flow aperture by moving the flow control discs to setting „5“ may be advantageous when using only one hopper, as it is not possible to obtain an accurate restriction of the spreading width beyond the tractor track unless some auxiliary system (e.g. the deflector attachment) is used.

OPENING AND CLOSING THE FLOW APERTURES

The flow apertures in the flow control discs are opened mechanically by means of the draw springs. Ensure that the draw springs are tensioned so that the adjusting levers are pulled against the limit stop.

The flow apertures are closed hydraulically by means of two single-acting hydraulic cylinders. The ball valves fitted behind the couplings serve to shut off the oil return flow (in the case of a leaking tractor control unit) when the implement is driven for long periods with the flow control discs closed.

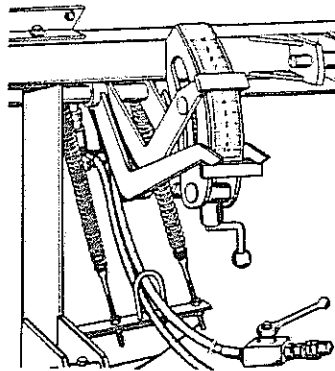
If the ROTAST-Z is to be taken out of operation for a prolonged period, set the limit stop to „10“. This will „retract“ the hydraulic cylinders so that the piston rods are protected from impurities and damage.

Note! Ensure that nobody is tampering with the settings when the hydraulics are operated!

BOTTOM LINK PINS:

The bottom link pins are fitted to the upper hole before the implement leaves the manufacturing works. To obtain a greater lift height, e.g. for a late fertilizer application, the pins may be moved to the lower holes.

4



AILETTES DE DEBIT

Les ailettes de débit «E», dans le fond de trémie, se différencient par leur couleur: ailettes rouges pour trémie côté droit, et ailettes jaunes pour trémie côté gauche (Fig. 3).

MONTAGE ET REGLAGE

Atteler le ROTAST-Z au relevage 3 points du tracteur. Veiller à ce que les bras inférieurs du relevage soient à égale distance du sol et tendre les stabilisateurs latéraux. La garde au sol des disques d'épandage, suivant le tableau d'épandage, doit se faire dans le champ, trémie remplie. Les disques d'épandage doivent être parallèles au sol (sauf indication contraire dans le tableau d'épandage). Monter la transmission et vérifier sa longueur en relevant prudemment le relevage.

ATTENTION: Les arbres couillants de la transmission ne doivent jamais venir en butée (danger de détérioration). A vérifier en position relevée. Si nécessaire, raccourcir la transmission des 2 côtés. Vérifier le mouvement libre des conduites flexibles en position relevée à fond et basse. Si nécessaire, utiliser des conduites de plus grande longueur.

QUANTITE D'EPANDAGE

Par la manivelle située sous l'échelle de lecture, régler l'indicateur pour les 2 tringles de réglage, conformément au tableau d'épandage, de telle sorte que la quantité d'engrais désirée soit épandue à la vitesse d'avancement donnée (Fig. 4).

La quantité d'engrais par hectare dépend du réglage quantitatif, des propriétés physiques de l'engrais, de la vitesse d'avancement et du régime de la prise de force. De ce fait, les valeurs mentionnées dans les tableaux d'épandage sont données uniquement à titre indicatif, comme guide.

Vérifier la quantité d'engrais distribuée soit à l'état stationnaire, soit dans le champ. Il est également recommandé de contrôler visuellement la largeur d'épandage dans le champ. Noter qu'un certain recouvrement est nécessaire pour obtenir une distribution efficace.

La mise hors-service de l'ouverture de débit droite ou gauche se fait en fermant le robinet à bille correspondant. Dans ce cas, il est recommandé d'arrêter l'ailette de débit correspondant de manière à éviter de mouler l'engrais. Il peut-être également avantageux de régler l'ouverture de débit sur la position «5» lors de l'utilisation d'un seul côté de la trémie, car il n'est pas possible d'obtenir une distribution exacte de l'épandage situé à l'arrière de la voie du tracteur, sans l'aide de système auxiliaire (déflecteur par exemple).

OUVERTURE ET FERMETURE DES OUVERTURES DE DEBIT

L'ouverture du débit, dans les disques de débit, se fait mécaniquement par les ressorts. S'assurer que la tension des ressorts est telle que les leviers de réglage soient tirés contre l'indicateur.

La fermeture du débit se fait hydrauliquement par les 2 vérins simple effet. Lors de transport sur longue distance, disques de débit fermés, il est recommandé de fermer les 2 robinets de retour situés derrière les coupleurs, surtout lorsque le distributeur hydraulique du tracteur n'est pas étanche. Si le ROTAST-Z n'est pas utilisé pendant une période prolongée, régler l'indicateur sur «10». De ce fait les tiges de vérins seront rentrées et seront protégées contre la rouille et contre les coups.

ATTENTION: Ne tolérer personne dans la zone des réglages lorsque l'hydraulique est actionnée.

AXES INFÉRIEURS D'ATTELAGE

Ils sont montés d'origine dans les trous supérieurs. Pour obtenir une hauteur de relevage supérieure, par exemple lors d'épandage tardif, monter les axes dans les trous inférieurs.

ROERDERS

De roerders onder in de trechters hebben verschillende kleuren: een rode roerder voor de rechter trechter en een gele voor de linker trechter (fig. 3).

AANBOUW EN AFSTELLING

De ROTAST-Z in de hefinrichting hangen. De onderste trekpenen moeten beide dezelfde afstand tot het bodemoppervlak hebben en moeten zijn vastgezet om het zijdelings bewegen van de strooier te voorkomen. De bodemafstand van de strooischijven volgens de strooitabel (met gevulde trechters) moet nauwkeurig worden ingesteld. De strooischijven moeten horizontaal ten opzichte van de bodem staan (tenzij anders wordt aangegeven). De aftakas kan nu worden gemon-teerd. De strooier kan nu door middel van de hefinrichting omhoog worden gedaan en de aftakaslengte worden gecontroleerd.

LET OP! Wanneer de aftakas in geheven positie van de strooier te lang is, kan hierdoor breuk in de aandrijving ontstaan (Zonodig inkorten).

Ook de lengtes van de hydrauliekslangen moeten gecontroleerd worden in zowel de bovenste als de onderste stand van de strooier (Zonodig langere slangen monteren).

STROOIHOEVEELHEID

Met de hevel onder de maatverdeling wordt de aanslag van de beide stelstangen volgens de tabel zo afgesteld, dat bij de juiste rijsnelheid de gewenste hoeveelheid kunstmest per hectare wordt uitgestrooid (afb. 4).

De strooihoeveelheid per hectare verandert afhankelijk van de instelling van de hoeveelheid, het soort kunstmest, de rijsnelheid en het aftakastorental. De waarden aangegeven in de strooitabel kunnen daarom slechts als richtlijn worden gebruikt. Een afdraaioproef op de plaats of tijdens een rit over het veld is daarom in elk geval aan te raden evenals een controle van de strooibreedte in het veld. Let er daarbij op dat bij een werkzame strooibreedte een overlapping noodzakelijk is. Het afsluiten van de linker of rechter doorvoeropening is mogelijk door het sluiten van de blokkeerkranaan.

De roerder in de desbetreffende trechter moet dan eventueel worden stilgezet, zodat de kunstmest niet wordt vermalen.

Het verstellen van het afgiftepunt door het verdraaien van de doseerschijf naar stand 5 kan van voordeel zijn, doordat anders zonder hulpmiddelen (bijv. kantstrooiplaat) voorbij het trekkerspoor wordt gestrooid.

HET OPENEN EN SLUITEN

VAN DE DOORVOEROPENINGEN

Het openen van de doorvoeropeningen in de doseerschijven gebeurt mechanisch met behulp van trekveren. Men moet erop letten, dat de trekveren zo zijn gespannen, dat de stelstang goed tegen de aanslag kann worden getrokken.

Het sluiten van de doorvoeropeningen gebeurt hydraulisch met behulp van 2 enkelwerkende cilinders. Achter de snelkoppelingen zijn 2 blok-keerkranaan gemonteerd. Met behulp hiervan kan de olieterugvoer (bij een niet goed afdichtend tractorventiel) afgesloten worden, wanneer voor langere tijd met afgesloten doseerschijf wordt gereden.

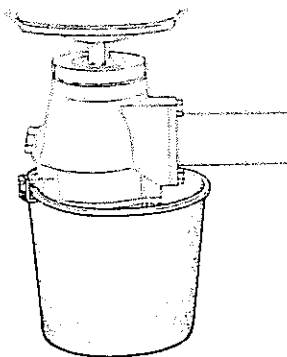
Wordt de ROTAST-Z een langere periode niet gebruikt, dan moet de aanslag op „10" worden gezet: hierdoor worden de cilinders in elkaar gedrukt, waardoor de zuigerstang wordt beschermd tegen vuil en beschadigingen.

LET OP! Zorg ervoor dat bij het bedienen van de hydrauliek zich geen personen binnen het bereik van de maatinstelling staan.

ONDERSTE TREKPENEN

De onderste trekpenen zijn fabrieksmatig in het bovenste gat gemonteerd. Om een grotere uitstrooihoogte te krijgen bijvoorbeeld voor bovenoverstrooien, kunnen de penen ook in de onderste gaten worden gemonteerd.

5



EINSATZ

Gestreut werden können alle gekörnten und geprillten Düngersorten. Staubförmige Dünger sollten nicht gestreut werden. Vereinzelt wurde jedoch auch schon Kalk mit gutem Erfolg gestreut (ohne Werksan-gabe).

Grundsätzlich sind aber die Behälterwände dafür zu flach, so daß das Nachrutschen Schwierigkeiten bereitet.

EINFÜLLEN DES DÜNGERS:

Beim Einfüllen des Düngers dürfen keine Fremdkörper wie Papier, Stroh, harte Gegenstände usw. in den Trichter gelangen. Es ist zweckmäßig, die serienmäßig mitgelieferten Siebe zu benutzen, um unliebsame Verstopfungen zu vermeiden.

Sind weite Transportwege mit gefülltem Düngerstreuer zurückzule-gen, ist es möglich, daß sich der Dünger stark verdichtet. Ein Weiter-drehen der Schleuderscheiben von Hand bei abgestelltem Motor um ca. 1/2 Umdrehungen kann vorteilhaft sein, um Beschädigungen am Streuer zu vermeiden.

KONTROLLE DER STREUMENGE:

Hierfür muß der ROTAST an den Schlepper angebaut und die linke (bzw. rechte) Streuscheibe abgenommen werden. Der mitgelieferte Meßbehälter ist auf die Zapfen am Rahmen bzw. Getriebe aufzuhän-gen und mit dem Federstecker zu sichern (siehe Bild 5). Der Kugel-hahn für die rechte (bzw. linke) Seite ist zu schließen, damit der Dün-ger während einer bestimmten Fahrstrecke einseitig aufgefangen werden kann.

Ein Herausziehen der Mitnehmerwelle für den rechten Rührkopf (siehe Bild 6) schon das Granulat im geschlossenen Teil des Trichters während der Messungen.

Danach muß die Meßstrecke unter Feldbedingungen abgefahren werden. Arbeitsgeschwindigkeit und Zapfwelldrehzahl 540 U/min exakt einhalten. Das Gewicht des aufgefangenen Düngers mit dem angegebenen Multiplikator malnehmen, um die tatsächlich einge-stellte Streumenge in kg/ha zu erhalten.

Arbeits-breite	erforderliche Meßstrecke	abgestreute Fläche	Multi-plikator
9 m	55,50 m	1/40 ha	40
10 m	50,00 m	1/40 ha	40
12 m	41,60 m	1/40 ha	40
15 m	33,30 m	1/40 ha	40
16 m	31,25 m	1/40 ha	40
18 m	27,70 m	1/40 ha	40
20 m	25,00 m	1/40 ha	40
24 m	20,80 m	1/40 ha	40

Beispiel:

Arbeitsbreite 10 m, Fahrstrecke 50 m, aufgefangene Düngermenge 10 kg ergibt:

$10 \text{ kg} \times 40 = 400 \text{ kg/ha}$ Streumenge.

Bei hohen Düngerangaben je ha ist wegen des begrenzten Fassungs-vermögens des Meßbehälters die Meßstrecke zu halbieren und der Multiplikator zu verdoppeln.

Stimmt die ausgebrachte Menge nicht mit der gewünschten Streu-menge überein, ist eine Nachregulierung am Streuer vorzunehmen.

USE

All granular or prilled fertilizer types can be used. Powdery grades should be avoided, although it has been possible in some cases to spread lime with good results (no manufacturer details available). As a general rule, however, the hopper walls are too shallow for this purpose, so that there may be difficulties with powdery substances not being fed along.

FILLING WITH FERTILIZER

Ensure that no foreign bodies such as paper, straw, hard objects, etc. get into the hopper when the implement is filled. It is advisable to use the sieves supplied as part of the standard equipment, so as to prevent blockages.

If the filled implement is driven over long distances, the fertilizer may become heavily compacted. In such a case, it is advisable to rotate the spreading discs by hand by approx. half a turn before starting the broadcasting. This will prevent possible damage to the implement.

CHECKING THE SPREADING RATE:

Connect the ROTAST to the tractor and remove the lefthand (or righthand) spreading disc. Hook the measuring container supplied to the lugs on the frame or gearbox and secure it with the spring pin (Fig. 5). Close the righthand (or lefthand) ball valve so that the fertilizer is collected on the one side over a specific distance.

Pull out the carrier shaft of the righthand agitator head (see Figure 6) to protect the fertilizer grains in the closed-off hopper section whilst the measuring process is carried out.

Then drive along the measuring distance, as if you were actually spreading. The working speed and pto shaft speed of 540 rpm must be strictly complied with. Measure the weight of the fertilizer collected in the container, multiply it with the multiplication factor stated below and you will obtain the actual spreading rate in kg/hectare with the setting selected.

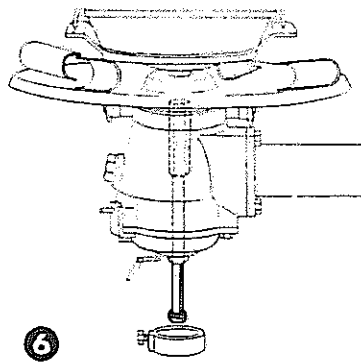
Working width	Measuring distance required	Area covered	Multiplication factor
9 m	55.50 m	1/40 ha	40
10 m	50.00 m	1/40 ha	40
12 m	41.60 m	1/40 ha	40
15 m	33.30 m	1/40 ha	40
16 m	31.25 m	1/40 ha	40
18 m	27.70 m	1/40 ha	40
20 m	25.00 m	1/40 ha	40
24 m	20.80 m	1/40 ha	40

Example:

10 m working width, 50 m driving distance, 10 kg fertilizer quantity collected:

$10 \text{ kg} \times 40 = 400 \text{ kg}$ of fertilizer will be applied per hectare.

With a high fertilizer rate per hectare, the measuring distance should be halved and the multiplication factor doubled, given the limited capacity of the measuring container. If the quantity applied does not tally with the quantity desired, adjust the broadcaster settings accordingly.



MISE EN SERVICE:

Tous les types d'engrais granulés ou comprimés peuvent être utilisés. Éviter néanmoins les types poudreux, bien que de bons résultats aient été obtenus en épandage de chaux (détails non disponibles). En règle générale, la trémie est trop plate pour ce type d'engrais et des difficultés d'écoulement peuvent en résulter.

REPLISSAGE D'ENGRAIS

S'assurer qu'aucun corps étranger tel que papier, paille, objets durs, etc. n'entre dans la trémie au moment du remplissage. Afin d'éviter des risques de blocage dans le fonctionnement, utiliser les tamis livrés avec la machine.

Si le distributeur, rempli d'engrais, est transporté sur une longue distance, il y a risque de compactage. Dans ce cas, il est recommandé de manœuvrer d'un demi-tour à la main les disques d'épandage, moteur à l'arrêt, pour éviter des détériorations.

CONTROLE DE LA QUANTITE EPANDUE

Atteler le ROTAST-Z au tracteur. Démontez le disque d'épandage côté gauche (ou droit). Suspendre le récipient de mesure au crochet du bâti ou du boîtier et le verrouiller au moyen de l'attache-rapide (Fig. 5). Fermer le robinet à bille côté droit (ou gauche) de manière à recueillir l'engrais d'un côté sur une distance donnée. Retirer l'arbre d'entraînement de la tête d'agitateur côté droit (voir Fig. 6) pour éviter de mouliner l'engrais dans la partie fermée de la trémie pendant l'opération de mesure.

Mettre en route et avancer sur la distance donnée, comme si l'épandage se réalisait. La vitesse d'avancement et le régime de 540 t/mn à la prise de force doivent être rigoureusement constants. Peser l'engrais recueilli dans le récipient, le multiplier par le facteur de multiplication mentionné ci-dessous pour obtenir la quantité d'engrais épandue en Kg/ha, pour le réglage choisi.

Largeur de travail	Distance de mesure requise	Surface couverte	Facteur de multiplication
9 m	55,50 m	1/40 ha	40
10 m	50,00 m	1/40 ha	40
12 m	41,60 m	1/40 ha	40
15 m	33,30 m	1/40 ha	40
16 m	31,25 m	1/40 ha	40
18 m	27,70 m	1/40 ha	40
20 m	25,00 m	1/40 ha	40
24 m	20,80 m	1/40 ha	40

Exemple:

Largeur de travail: 10 m, distance de mesure: 50 m, quantité d'engrais recueillie:

10 kg — Résultat: $10 \text{ kg} \times 40 = 400 \text{ kg/ha}$.

Pour une grande quantité d'engrais par hectare, la distance de mesure doit être moitié moindre et le facteur de multiplication doublé, étant donné la faible capacité du récipient de mesure. Si la quantité mesurée ne correspond pas à celle désirée, il y a lieu de procéder aux réglages correspondants de distribution.

GEBRUIK:

Gestrooid kunnen worden alle korrels en kunstmestsoorten.

Stofvormige kunstmest kan niet worden gestrooid. Kalk kan echter met succes worden gestrooid (geen fabrieksopgave). In wezen zijn de wanden hiervoor echter te vlak, zodat het zakken van dit soort stoffen problemen geeft in de trechter.

HET VULLEN VAN DE STROOIER

Bij het vullen mogen er geen vreemde voorwerpen zoals papier, stro, harde voorwerpen etc. in de trechters komen. Het is daarom noodzakelijk de meegeleverde zeven te gebruiken, om verstoppingen te voorkomen.

Wanneer er grotere transportafstanden worden afgelegd met een gevulde strooier is het mogelijk dat de kunstmest sterk in elkaar zakt. Om beschadiging van de strooier te voorkomen moeten in dat geval de strooischijven eerst een halve slag met de hand worden verdraaid.

CONTROLE VAN DE STROOIHOEVEELHEID

Hiervoor moet de ROTAST-Z in de hefinrichting worden gehangen en de linker (of rechter) strooischijf worden gedemonteerd. De meegeleverde maattemmer moet in het frame worden gehangen en met de pennen worden vastgezet (afb. 5). De blokkeerkraan voor de linker (of rechter) kant moet worden gesloten, waardoor de kunstmest tijdens een bepaalde gang aan één kant worden opgevangen.

Het demonteren van de meenemers van de rechter roerder (afb. 6) voorkomt vermaling van de kunstmest in het gesloten deel van de trechter tijdens de metingen. Hierna moet de test op het veld worden uitgevoerd. De rijsnelheid en het aftakastental (540 omw/min.) moeten precies worden aangehouden. Het gewicht van de opgevangen kunstmest met het aangegeven getal vermenigvuldigen om de juiste strooihoeveelheid kg/ha te verkrijgen.

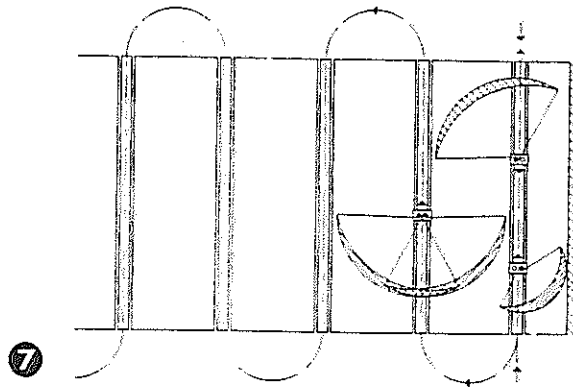
Werk-breedte	benodigde meetafstand	gestrooide oppervlak	Multi-plikator
9 m	55,50 m	1/40 ha	40
10 m	50,00 m	1/40 ha	40
12 m	41,60 m	1/40 ha	40
15 m	33,30 m	1/40 ha	40
16 m	31,25 m	1/40 ha	40
18 m	27,70 m	1/40 ha	40
20 m	25,00 m	1/40 ha	40
24 m	20,80 m	1/40 ha	40

Voorbeeld:

Strooibreedte 10 mtr., gereden afstand 50 mtr. en opgevangen kunstmest 10 kg. geeft als uitkomst:

$10 \text{ kg} \times 40 = 400 \text{ kg/ha}$ strooihoeveelheid.

Bij grotere hoeveelheden moet, vanwege de beperkte inhoud van de maattemmer de gereden afstand worden gehalveerd en de multiplikatort verdubbelt. Komt de gevonden strooihoeveelheid niet met de gewenste hoeveelheid overeen, dan moet de strooier opnieuw worden afgesteld.



KONTROLLE DER STREUMENGE IM STAND

Hierfür ist der ROTAST genauso vorzubereiten, wie im vorigen Beispiel. Bei einer Zapfwelldrehzahl von 540 U/min ist die Durchlaufzeit genau zu ermitteln, das Gewicht des ausgelaufenen Düngers zu ermitteln und in kg/min umzurechnen.

Die Hektarangabe kg/ha errechnet sich dann nach folgender Formel:

$$HG = \frac{600 \times D \times 2}{B \times Vw} \text{ kg}$$

In dieser Formel bedeuten:

HG = Hektarangabe	kg/ha
D = Durchlaufmenge	kg/min
B = Streubreite	m
Vw = gewünschte Fahrgeschwindigkeit	km/h

Beispiel: Durchlaufzeit = 30 sec
 Durchlaufmenge = 14,5 kg
 D = 29 kg/min
 B = 12 m
 Vw = 10 km/h

$$HG = \frac{600 \times 29 \times 2}{12 \times 10} = 290 \text{ kg/ha}$$

oder umgekehrt, die Durchlaufmenge kg/min soll bei einer bestimmten Maschineneinstellung überprüft werden:

$$D = \frac{Vw \times B \times HG}{600 \times 2}$$

$$D = \frac{10 \times 12 \times 290}{600 \times 2} = 29 \text{ kg/min}$$

Eine Kontrolle der Streumenge bei der normalen Streuarbeit auf dem Feld ist jedoch in jedem Fall zu empfehlen, da aus den Düngermengen, die bei den Proben anfallen, auf große Mengen geschlossen wird. Kleine Meßfehler können sich dann in der Praxis bemerkbar machen. Ein überschlägiges Abschätzen der überstreuerten Fläche mit der ausgebrachten Düngermenge ist vorteilhaft.

STREUEN AM FELDRAND

Durch Öffnen eines Auslaufes wird halbseitig gestreut. Durch Anbau eines Grenzstreuschirmes (Sonderausstattung) kann ein Überwerfen des Düngers über den Feldrand hinaus verhindert werden. Bei Arbeiten ohne Grenzstreuschirm sollte ein Abstand von 3 – 4 m vom Feldrand eingehalten werden.

Befindet sich die erste Fahrgasse z. B. 6 oder 8 m vom Feldrand, ist es vorteilhaft, folgendermaßen zu fahren (Bild 7):

Hinfahrt in der ersten Fahrgasse – einseitig streuen zum Feldrand hin. Zapfwelldrehzahl soweit reduzieren, daß nicht über den Feldrand hinaus gestreut wird. Rückfahrt in der gleichen Fahrgasse – einseitig streuen zum Feld hin (gleiche Öffnung). Zapfwelldrehzahl 540 U/min. Weiterfahrt in der zweiten Fahrgasse unter normalen Bedingungen. Muß längere Zeit mit einem geschlossenen Auslauf gefahren werden, kann es vorteilhaft sein, den Rührkopf durch Herausziehen der Mitnehmerwelle (siehe Bild 5) auszuschalten.

Der Dünger wird dadurch vor dem Zermahlen bewahrt und ein Verschmieren und Verkleben der Dosierscheiben verhindert.

STATIONARY TEST OF THE SPREADING RATE

Prepare the ROTAST as described in the previous section. Maintaining a pto shaft speed of 540 rpm, take an accurate reading of the throughput time, establish the weight of the fertilizer used and convert it into kg/minute.

The application rate in kg/hectare can then be calculated with the following equation:

$$HR = \frac{600 \times T \times 2}{W \times S} \text{ kg/ha}$$

With:

HR being the hectare rate	kg/ha
T being the throughput quantity	kg/minute
W being the spreading width	m
S being the desired driving speed	km/h

Example:

Throughput time = 30 seconds
 Throughput quantity = 14,5 kg
 T = 29 kg/minute

W = 12 m
 S = 10 km/h

$$HR = \frac{600 \times 29 \times 2}{12 \times 10} = 290 \text{ kg/ha}$$

Or – working the other way – establish the throughput quantity in kg/minute with a specific machine setting:

$$T = \frac{S \times W \times HR}{600 \times 2}$$

$$T = \frac{10 \times 12 \times 290}{600 \times 2} = 29 \text{ kg/minute}$$

However, a further check of the spreading rate during normal operations in the field is recommended at all times, as the fertilizer rates suggested from these samples are often on the high side. Minor measuring errors can have serious effects in practice. It is always useful to make a general estimate of the area covered and the quantity applied.

SPREADING AT THE EDGE OF THE FIELD

A one-sided coverage is obtained by opening only one discharge aperture. By fitting a deflector attachment (optional extra), it will be possible to avoid spreading beyond the edge of the field. When working without such a deflector, keep 3 – 4 metres away from the edge.

Starting with the first line at 6 or 8 metres away from the edge of the field, proceed as follows (Fig. 7):

Drive along the first line, spreading on one side towards the edge of the field. Reduce the pto shaft speed to ensure that the fertilizer is not applied beyond the field. Return along the same line, spreading on one side towards the field (same aperture). Pto shaft speed of 540 rpm. Continue along the second line under normal conditions. If one of the discharge apertures is closed off for long periods, disconnect the agitator head by pulling out the carrier shaft (see Figure 5). This will prevent the fertilizer from being ground to a powder and protects the flow control discs from becoming clogged.

ESSAI STATIONNAIRE DE LA QUANTITY D'ENGRAIS

Préparer le ROTAST comme décrit dans le chapitre précédent. Faire tourner la machine à régime constant de 540 t/mn à la prise de force pendant un temps déterminé, puis peser la quantité d'engrais recueillie et transformer en kg/minute.
La formule suivante donnera la quantité d'engrais en kg/hectare:

$$HR = \frac{600 \times D \times 2}{B \times Vw} \text{ kg/ha}$$

Dans cette formule:

HG = quantité d'engrais par hectare : kg/ha
D = quantité recueillie par minute : kg/mn.
B = Largeur de travail : m
Vw = Vitesse d'avancement désirée : km/h

Exemple: Temps de l'essai : 30 sec. D = 29 kg/mn.
Quantité d'engrais recueillie : 14,5 kg

B = 12 m
Vw = 10 km/h

$$HG = \frac{600 \times 29 \times 2}{12 \times 10} = 290 \text{ kg/ha}$$

Ou bien, pour vérifier la quantité à recueillir en kg/mn pour un réglage de machine donné:

$$D = \frac{Vw \times B \times HG}{600 \times 2}$$

soit: $D = \frac{10 \times 12 \times 290}{600 \times 2} = 29 \text{ kg/mn.}$

Toutefois un contrôle complémentaire de la quantité d'engrais épanchée dans le champ est recommandé, car les exemples pris concernent de grandes quantités. Des erreurs mineures de mesure peuvent avoir de sérieux effets en pratique. Il est toujours utile d'évaluer la surface couverte et la quantité d'engrais employée.

EPANDAGE EN BORDURE DE CHAMP

L'épandage d'un seul côté est possible en distribuant l'engrais par une seule des ouvertures. Le montage d'un déflecteur (équipement optionnel) évite d'épandre l'engrais au-delà de la limite du champ. Lors du travail sans ce déflecteur, il y a lieu de laisser un espace libre de 3 à 4 mètres de la bordure.

Placer le tracteur à 6 ou 8 mètres de la bordure du champ, et procéder comme suit (Fig. 7):

Durant la première ligne de travail, épandre d'un seul côté vers la bordure du champ. Réduire le régime de la prise de force pour éviter l'épandage d'engrais au-delà de la limite du champ. Au retour, reprendre cette même première ligne en épandant d'un seul côté vers l'intérieur du champ, à la même ouverture de débit, mais au régime de 540 t/mn de la prise de force. Pour la deuxième ligne et lignes suivantes, épandre normalement des 2 côtés.

Si l'une des ouvertures de débit doit être fermée pour une longue période, il est recommandé de déconnecter la tête d'agitateur en retirant l'arbre d'entraînement (voir Fig. 5). Cela évitera de moudre l'engrais et de colmater le disque de débit.

CONTROLE VAN DE STROOIHOEVEELHEID OP DE PLAATS

Hiervoor moet de ROTAST ook zo voorbereid worden, als in het vorige voorbeeld. Bij een aftakstoerental van 540 omw/min. is de doorlooptijd precies te meten, het gewicht van de uitgelopen hoeveelheid te meten in kg/min. om te rekenen.

De hoeveelheid kg/ha wordt daarna met de volgende formule berekent:

$$HG = \frac{600 \times D \times 2}{B \times Vw} = \text{kg/ha}$$

HG = aantal hectares : kg/ha.
D = doorloophoeveelheid : kg/min.
B = strooibreedte : m.
Vw = gewenste rijsnelheid : km/u.

Voorbeeld: doorlooptijd = 30 sec. D = 29 kg/min.
doorloophoeveelheid = 14,5 kg D = 29 kg/min.
B = 12 mtr.
Vw = 10 km/u.

$$HG = \frac{600 \times 29 \times 2}{12 \times 10} = 290 \text{ kg/ha.}$$

of omgekeerd, de doorloophoeveelheid in kg/min. moet bij een bepaalde afstelling gecontroleerd worden.

$$D = \frac{Vw \times B \times HG}{600 \times 2}$$

$$D = \frac{10 \times 12 \times 290}{600 \times 2} = 29 \text{ kg/min.}$$

Doordat de afdraairoef een klein gedeelte van de totaal gestrooide kunstmest geeft, zijn in de praktijk afwijkingen bij grote hoeveelheden mogelijk.

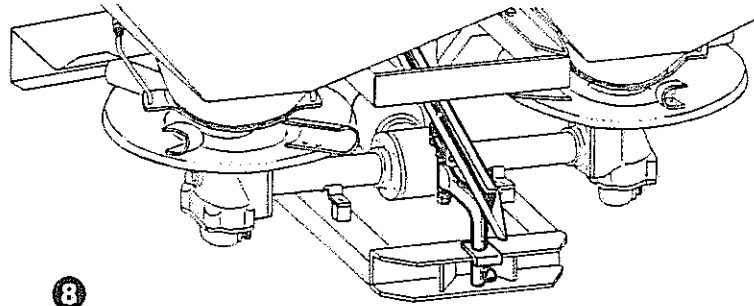
HET STROOIEN AAN DE RANDEN

Door het openen van één uitloop wordt slechts via één schijf gestrooid. Door aanbouw van een kantstrooiplaat (extra) kan verstrooien van kunstmest over de rand van het veld worden voorkomen. Bij het werken zonder kantstrooiplaat, moet op een afstand van 3-4 mtr. uit de kant worden gereden.

Wanneer het eerste spoor 6-8 meter uit de kant ligt is het aan te raden het volgende patroon te rijden (afb. 7):

De eerste gang: naar één kant strooien naar de rand van het veld. Aftakstoerental zodanig reduceren dat er niet over de rand van het veld wordt gestrooid. De volgende gang in omgekeerde richting in het zelfde tractorspoor en éénzijdig strooien met gelijke opening en een aftakstoerental van 540 omw/min. De volgende gangen kunnen normaal strooiend worden verreden. Wordt er langere tijd met een gesloten doorvoeropening gereden, dan is het raadzaam de roerder door het uittrekken van de meenemer uit te schakelen (afb. 5).

Hierdoor wordt de kunstmest niet vormalen en wordt vervuiling vastzitten van de doseerschijf voorkomen.



SPÄTDÜNGUNG

Hierzu werden die beiden Unterlenkerzapfen in den unteren Bohrungen montiert. Dadurch kann der Streuer höher angehoben werden (bis ca. 1,30 m).

Anbauhöhe: Streuscheiben ca. 30 cm über Getreideähren.

Reicht die Hubhöhe der Schlepperhydraulik nicht aus, sind Anbauteile für Unter- und Oberlenker zu montieren (Sonderausstattung). Hubhöhe bis ca. 1,50 m.

Bei Abwinkelung der Kreuzgelenke über 25° ist eine andere Gelenkwelle erforderlich (Sonderausstattung).

GRENZSTREUSCHIRM

Durch Anbau eines Grenzstreuschirmes kann ein Überwerfen des Düngers über den Feldrand hinaus verhindert werden.

Die Halterung wird einfach in die Anhängerkupplung des Streuers montiert (siehe Bild 8), wobei die abgeschrägte Seite des Prallbleches in Fahrtrichtung nach vorn zeigt. Der Grenzstreuschirm kann sowohl für die linke als auch für die rechte Streuseite verwendet werden.

Durch horizontales oder vertikales Schwenken des Prallbleches kann die Abprallrichtung des Düngers den Wünschen entsprechend verändert werden.

Zum normalen Streuen wird der gesamte Grenzstreuschirm nicht extra abgenommen, sondern das Prallblech wird einfach nach unten umgeklappt (Bild 4).

WARTUNG UND PFLEGE

Die 3 Getriebe sind gefüllt mit ca. 0,6 l Fließfett. Diese Fettmenge reicht unter normalen Umständen für die Lebensdauer des ROTAST. Es ist aber zweckmäßig, in regelmäßigen Abständen den Fettstand zu kontrollieren. In der Einsatzzeit sind alle beweglichen Teile der Streumengeneinstellung zu ölen. Nach dem 1. Einsatz und nach jedem Gebrauch den ROTAST mit Wasser abspritzen, von anhaftenden Düngerresten befreien und alle Schrauben auf festen Sitz überprüfen und gegebenenfalls nachziehen. Die Dosierscheiben von Zeit zu Zeit, spätestens jedoch nach Saisonende abnehmen und reinigen (nach Ausbau der Streuscheiben!). Vor dem Zusammenbau Dosierscheiben gleichmäßig ganzflächig mit Fett einstreichen. Bei Nichtausbau der Dosierscheiben sind diese kräftig zu ölen und einige Male zu betätigen. Sechskantwelle unter den Getrieben ganz herausziehen und kräftig einfetten, um die Mitnehmerwelle schiebbar zu machen.

Maximal zulässige Zapfwellendrehzahl 540 U/min.

Beladenen Streuer nicht über längere Zeit stehen lassen. Besonders hygroskopischer Dünger neigt zum Festbacken.

LATE SPREADING AND TOP DRESSING

Move the two bottom link pins to the lower holes. This will increase the lift height of the implement (up to approx. 1.30 m).

Connection height: spreading discs approx. 30 cm above the crop.

If the lift height of the tractor hydraulics is insufficient, extension pieces (optional extras) may be fitted to the top and bottom links to achieve a maximum height of around 1.50 m.

A different pto shaft (optional extra) is required if the universal joints are angled by more than 25°.

DEFLECTOR ATTACHMENT

By fitting a deflector attachment, it will be possible to prevent spreading the fertilizer beyond the edge of the field.

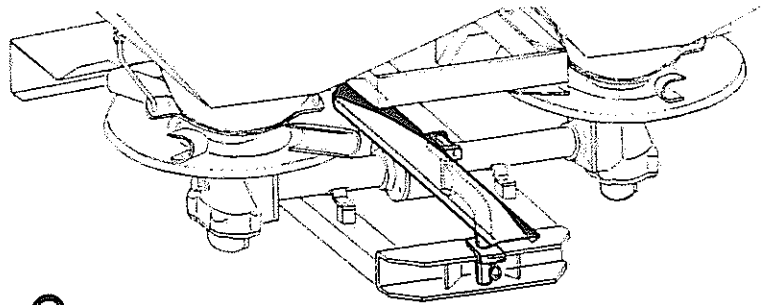
Simply fit the bracket to the trailer coupling of the fertilizer broadcaster (Fig. 8), with the sloping side of the deflector plate pointing towards the front in the driving direction. The deflector attachment can be used on both the righthand and lefthand sides. Swivel the deflector horizontally or vertically to adjust the deflection to suit. It is not necessary to remove the entire deflector attachment for normal spreading operations – simply fold the deflector plate towards the bottom (Fig. 9).

CARE AND MAINTENANCE

The 3 gearboxes are filled with approx. 0.6 litres of liquid grease. Under normal circumstances, this quantity will last for the entire service-life of the ROTAST-Z. It is, nevertheless, advisable to check the grease level at regular intervals. During the course of the season, oil all movable parts of the flow rate mechanism. After each use, clean the ROTAST with a water hose, remove all fertilizer residues, check – and if necessary tighten – all nuts and bolts. The flow control discs should be removed and cleaned from time to time, particularly at the end of the season (after removing the spreading discs!). Before refitting the flow control discs, coat them evenly with a full layer of grease. If the flow control discs are not removed, oil them thoroughly and operate them a few times. Pull out the hexagonal shaft underneath the gearboxes and grease it thoroughly to allow the carrier shaft to slide.

Maximum permissible pto shaft speed: 540 rpm.

Do not leave the broadcaster standing for long periods when the hopper is filled. Hygroscopic fertilizer types are particularly prone to caking.



9

EPANDAGE TARDIF:

Monter les axes inférieurs d'attelage dans les trous inférieurs, de manière à relever davantage l'épandeur (jusqu'à environ 1,30 m). Hauteur recommandée: disques d'épandage environ 30 cm au-dessus de la récolte.

Si la hauteur de relevage hydraulique du tracteur est insuffisante, monter le jeu de rehausses d'attelage (équipement optionnel) permettant d'obtenir une hauteur de levage d'environ 1,50 m.

Si les angles des cardans de la transmission sont supérieurs à 25°, il y a lieu de monter une transmission différente (équipement optionnel).

DEFLECTEUR D'ENGRAIS

Le montage de ce déflecteur évite d'épandre l'engrais au-delà de la limite du champ.

Monter le support dans le crochet de remorque (Fig. 8), en prenant soin de diriger la partie oblique vers l'avant. Le déflecteur peut être utilisé pour le côté droit et pour le côté gauche de la machine. Possibilité de réglage en verticale et en horizontale en fonction de la direction d'épandage désirée. Il n'est pas nécessaire de démonter entièrement le déflecteur lors d'épandage normal: le rabattre simplement sous la machine (Fig. 9).

ENTRETIEN

Les 3 boîtiers sont remplis d'environ 0,6 litre de graisse liquide. Il n'y a normalement pas lieu de vidanger les boîtiers, mais il faut vérifier le niveau à intervalles réguliers. Huiler régulièrement toutes les articulations. Après chaque utilisation, vérifier le serrage correct de toute la bouionnerie et laver le ROTAST-Z au jet d'eau de manière à ce qu'il ne subsiste aucun résidu d'engrais. De temps en temps, démonter et nettoyer les disques de débit (après dépose des disques d'épandage), particulièrement en fin de saison. Avant remontage des disques de débit, les enduire d'une couche de graisse. Si les disques de débit n'ont pas été démontés, les huiler et les actionner à plusieurs reprises. Retirer à fond l'arbre hexagonal sous les boîtiers et le graisser pour permettre le coulisement de l'arbre d'entraînement.

Régime maximum de la prise de force: 540 t/mn.

Ne pas laisser la trémie pleine d'engrais pendant une longue période car l'engrais, hygroscopique, risque de s'agglomérer.

BOVEN OVERSTROOIEN

Hiervoor worden de onderste trekpenen in de onderste gaten gemonteerd. Hierdoor kan de strooier hoger worden geheven (tot 1.30 mtr.).

Aanbouwhoogte: strooischijven 30 cm. boven het graan.

Is de hefhoogte van de tractor niet voldoende dan kan men aanbouwdelen monteren (extra). Dan is een hefhoogte tot 1.50 mtr. mogelijk.

Wanneer de aftakshoek groter wordt dan 25° dan moet een andere aftakas worden gemonteerd (extra).

STROOISCHERM

Door de aanbouw van een strooischerms kan het verstrooien over de rand van het veld worden voorkomen.

De houder wordt in de aanhangerkoppeling van de strooier gemonteerd (afb. 8), waarbij de afgeschuinde kant van het scherm naar voren in de rijrichting wijst. Het strooischerms kan door zowel de linker als rechter strooizijde worden gebruikt. Door het horizontaal of verticaal verzetten van het scherm kan de afscherming naar wens ingesteld worden.

Bij het normale verstrooien wordt het scherm niet extra gedemonteerd, maar wordt het scherm naar onderen geklapt (afb. 9).

ONDERHOUD

Alle drie aandrijvingen zijn gevuld met ca. 0,6 liter vliesvet. Deze hoeveelheid is onder normale omstandigheden voldoende voor de levensduur van de ROTAST-Z. Het is echter aan te raden deze hoeveelheid regelmatig te controleren.

Tijdens het gebruik van de machine is het noodzakelijk alle bewegendelen, van de instelling van de strooihoeveelheid, te smeren. Na het gebruik van de machine moeten de resten kunstmest worden verwijderd en de machine met water goed worden schoongespoten. Alle bouten moeten dan ook gecontroleerd worden op vastzitten; zonodig moeten ze nagetrokken worden. De doseerschijven moeten van tijd tot tijd maar in elk geval aan het einde van ieder seizoen worden uitgebouwd en schoon gemaakt (na uitbouw van de strooischijven). Voor montage moeten de doseerschijven gelijkmatig met vet worden ingesmeerd. Wanneer de doseerschijven niet worden uitgebouwd moeten deze wel goed geolied en een paar maal verdraaid worden. De zeskantas onder de aandrijvingen moet gedemonteerd worden en ingevet om de meenemerass goed schuifbaar te houden.

Maximaal aftakstoerental is 540 omw/min.

Een gevulde strooier moet men niet voor langere tijd laten staan. Vooral hygroscopische kunstmest heeft een neiging tot klonteren.

MÖGLICHE URSACHE VON STREUFEHLERN

1. **Durchflußöffnungen sind unterschiedlich weit geöffnet.**
Stellstangen mit Spannschloß nachregulieren. Zugfedern nachspannen bis Stellhebel sicher gegen den Anschlag gezogen werden.
2. **Klumpige Dünger oder Fremdkörper können Auslauföffnungen verstopfen.**
Unbedingt Siebe benutzen.
3. **Feuchte Dünger schmieren Durchflußöffnungen zu.**
Dünger trocken lagern bzw. nur einwandfreie Ware beziehen. Bei einseitigem Streuen in der geschlossenen Trichterhälfte Dosierflügel durch Herausziehen der Mitnehmerwelle ausschalten.
4. **Abgenutzte Dosierflügel können ebenfalls zu Streufehlern führen (fehlender Rühreffekt).**
5. **Streifinger abgenutzt oder mit Dünger zugesezt.**
Streifinger austauschen bzw. öfter von anhaftendem Dünger reinigen. Neue Streifinger genau auf dem Platz der alten festschrauben. Falsch montierte Streifinger beeinflussen das Streubild ebenfalls.
6. **Alle 4 Stellstangen nicht in den Löchern mit der gleichen Zahl.**
Stellstangen nach Angaben in der Streutabelle montieren.
7. **Zapfwellendrehzahl nicht konstant 540 U/min.**
Gegebenenfalls Drehzahl des Schleppers mit dem Drehzahlmesser prüfen.
8. **Fahrabstände unterschiedlich gefahren.**
Einmal gewählte Arbeitsbreite so exakt wie möglich einhalten. Die angegebene Arbeitsbreite versteht sich von Schleppermitte zu Schleppermitte gesehen. Ein Überlappen der Streubilder ist dabei berücksichtigt.
9. **Düngerstreuer nicht waagrecht angebaut.**
Seitliches Hängen beeinflußt das Streubild negativ. Ein Anwinkeln in Fahrtrichtung ergibt eine andere Streubreite als in der Tabelle angegeben.
10. **Anbauhöhe nicht nach Streutabelle.**
Schleuderscheibenhöhe in cm bei gefülltem Trichter auf dem Feld einstellen.
11. **Düngerstreuer nicht starr angebaut.**
Ein seitliches Pendeln beeinflußt das Streubild negativ. Unterlenker gegen Pendeln sichern.
12. **Schleuderscheiben-Streuanleitung.**
Verwendet werden muß immer die zur Schleuderscheibe passende Streuanleitung.

POSSIBLE CAUSES OF INCORRECT SPREADING

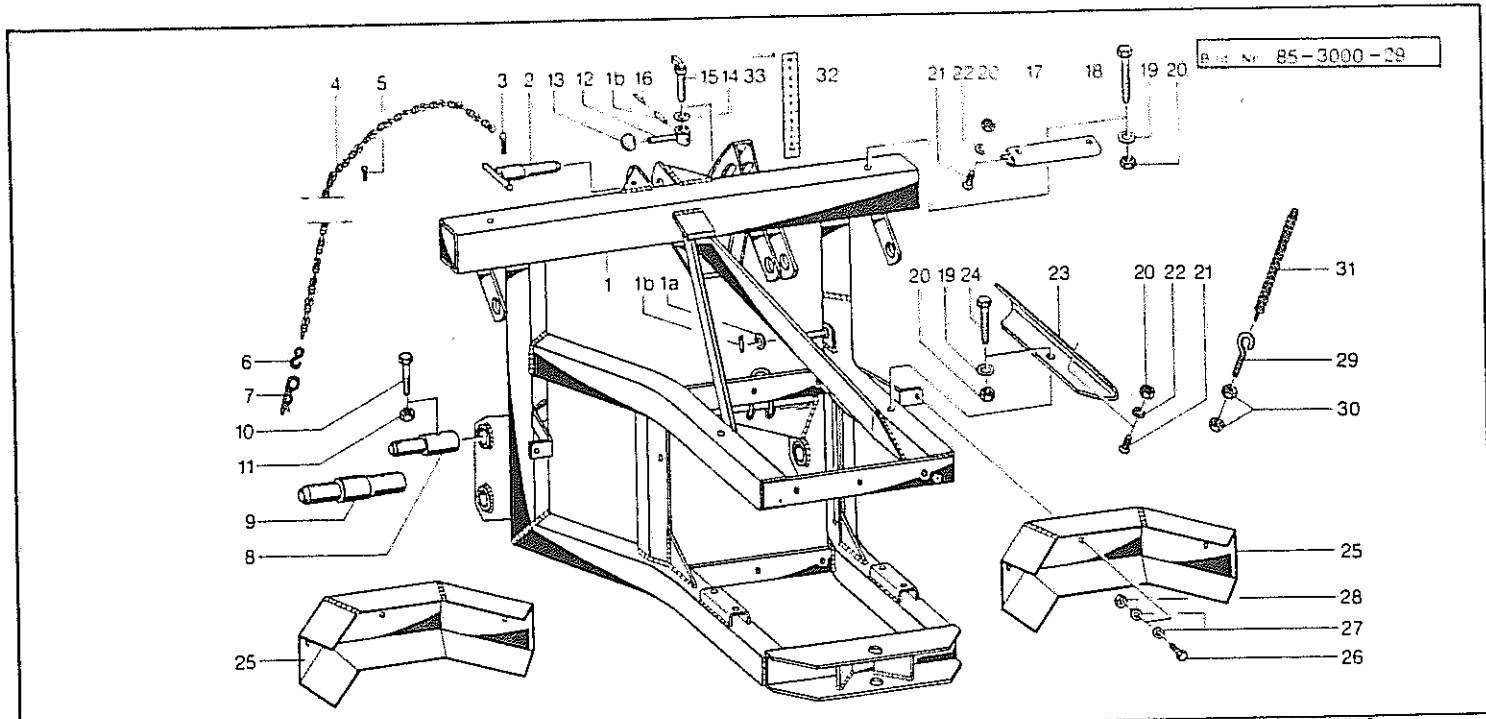
1. **Flow apertures not open to the same extent.**
Adjust the check bars at the turnbuckles. Tension the draw springs until the adjusting levers are pulled firmly against the limit stop.
2. **Lumpy fertilizer or the presence of foreign bodies may block the discharge apertures.**
Use the sieves.
3. **Damp fertilizer produces clogged flow apertures.**
Store the fertilizer in a dry place and purchase only perfect goods. When spreading to only one side, stop the flow control arms in the closed-off hopper by pulling out the carrier shaft.
4. **Worn flow control arms can produce an incorrect spreading pattern.**
Due to inadequate agitation.
5. **Vanes worn or clogged with fertilizer.**
Replace the vanes or clean them more frequently to remove all fertilizer residues. Replacement vanes must be fitted exactly at the same place as the old ones. Incorrectly fitted vanes will also affect the spreading pattern.
6. **The 4 check bars are not in the same holes.**
Fit the check bars as indicated in the spreading chart.
7. **Pto shaft speed not at a constant 540 rpm.**
If necessary, check the tractor speed against the rev. counter.
8. **Unequal gaps during driving.**
Once the appropriate working width has been selected, it should be maintained as accurately as possible. The working widths indicated are from the tractor centre to the tractor centre. The necessary overlap is already included.
9. **Implement not fitted horizontally.**
A displacement to one side will have a negative influence on the spreading pattern. A sloping connection towards the tractor will produce a different spreading width than that indicated in the chart.
10. **Connection height not as specified in the chart.**
Set the height of the distributor discs in the field and when the hoppers are filled.
11. **Implement connection not rigid.**
Any sideways movement of the implement will have an adverse effect on the spreading pattern. Secure the bottom links against swaying.
12. **Implement spreading instructions.**
Always use the spreading instructions for the type of disc used.

GUIDE DE L'UTILISATEUR

- 1. Ouvertures différentes des disques de débit:**
Régler les tringles de réglage en agissant sur les tendeurs.
Tendre les ressorts jusqu'à contact franc des leviers de réglage contre l'indicateur.
- 2. Colmatage des ouvertures de débit par des grumeaux ou par des corps étrangers:**
Utiliser les tamis lors du remplissage.
- 3. Colmatage des ouvertures de débit par engrais humide:**
Stocker l'engrais dans un endroit sec et n'acheter que de l'engrais sain. Lors de l'épandage d'un seul côté, arrêter le mouvement de l'ailette de débit du côté fermé, en retirant l'arbre d'entraînement.
- 4. Débit d'engrais irrégulier par suite d'usure des ailettes de débit:**
Agitateur inefficace: remplacer les ailettes.
- 5. Ailettes d'épandage usées ou colmatées par l'engrais:**
Remplacer les ailettes ou les nettoyer régulièrement pour enlever tout résidu. Lors du remplacement des ailettes, veiller à monter les nouvelles à l'emplacement exact des anciennes. Une position incorrecte est nuisible à l'épandage régulier.
- 6. Les 4 tringles de réglage ne sont pas dans les mêmes numéros de trous:**
Régler les tringles conformément au Tableau d'épandage.
- 7. Le régime de 540 t/mn de la prise de force n'est pas constant:**
Vérifier le régime avec un compte-tours.
- 8. Intervalles irréguliers de conduite entre lignes de travail:**
Après avoir défini la largeur de travail adéquate, la maintenir régulièrement par la suite. Les largeurs de travail mentionnées sont à considérer de centre à centre du tracteur. Le recouvrement d'engrais est déjà inclus.
- 9. Le distributeur n'est pas parallèle au sol:**
Défaut d'attelage. Une inclinaison latérale aura une influence négative sur la répartition en largeur. Une inclinaison vers l'avant ou l'arrière donnera une largeur d'épandage différente de celle indiquée dans le tableau.
- 10. Hauteur de travail non conforme à celle du tableau:**
Régler cette hauteur, au centimètre près, dans le champ et trémie remplie.
- 11. Balancement latéral du distributeur:**
Tendre les stabilisateurs latéraux du relevage du tracteur. Un balancement latéral aura une influence négative sur la régularité en largeur.
- 12. Instructions d'épandage:**
Toujours suivre les instructions correspondant aux disques d'épandage utilisés.

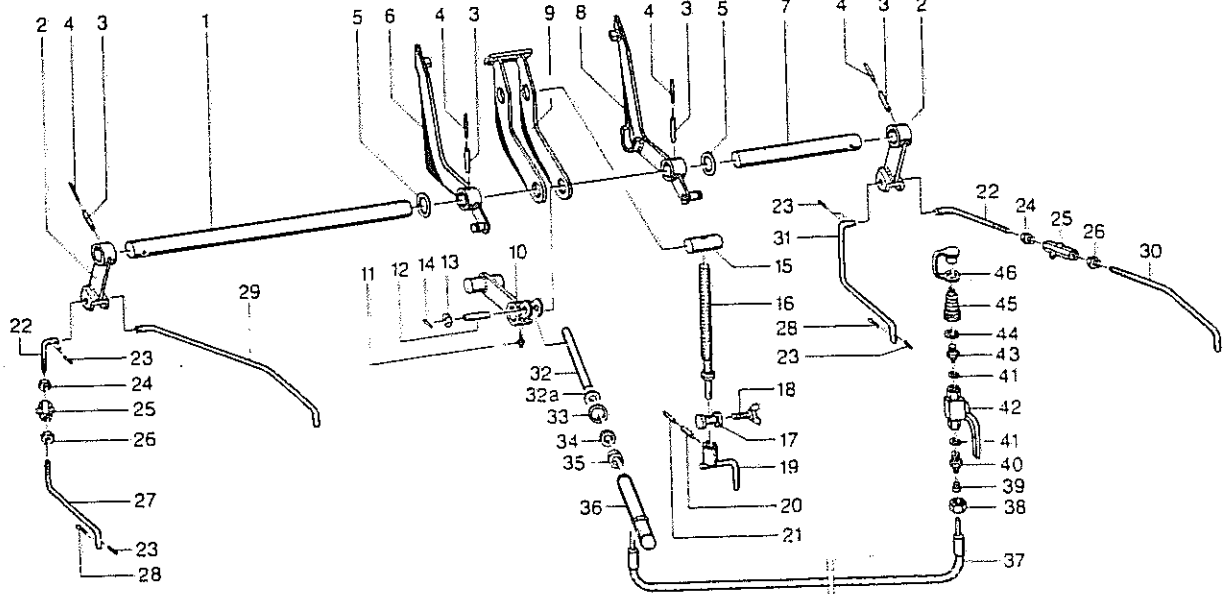
MOGELIJKE OORZAKEN VAN VERKEERD STROOIEN

- 1. Doorvoeropeningen zijn niet even ver geopend.**
Stelstangen opnieuw afstellen. De trekveren afstellen tot de stelhevel tegen de aanslag wordt getrokken.
- 2. Klonten of vreemde voorwerpen kunnen de doorvoeropeningen doen verstoppem.** Gebruik de zeven bij het vullen.
- 3. Door vochtige kunstmest gaan de doorvoeropeningen dicht zitten.**
De kunstmest moet droog opgeslagen worden. Bij éénzijdig strooien moet de roerder in de gesloten trechters worden uitgeschakeld.
- 4. Versleten roeders kunnen ook strooiafwijkingen veroorzaken (verkeerd roereffect).**
- 5. Versleten of vervuilde strooivingers.**
Strooivingers moeten vernieuwd of gereinigd worden. De nieuwe vingers moeten op dezelfde plaats worden gemonteerd als de oude. Verkeerd gemonteerde strooivingers beïnvloeden het strooibeeld.
- 6. De 4 stelstangen niet in de openingen met hetzelfde nummer gemonteerd.**
Stelstangen monteren zoals aangegeven wordt in de tabel.
- 7. Aftakstoerental niet constant 540 omw/min.**
Toerental van de trekker controleren met een toerenteller.
- 8. Op verschillende rij-afstanden gereden.**
Een eenmaal gekozen werkbreedte moet zowel mogelijk worden aangehouden. De aangegeven werkbreedte wordt gemeten van het midden van het treksporen.
De overlapping bij het strooien is daarbij inbegrepen.
- 9. De strooier is niet recht achter de trekker gebouwd.**
Het hangen naar één kant beïnvloed het strooibeeld negatief. Een afwijking in de rijrichting geeft een andere strooibreedte dan in de tabel wordt aangegeven.
- 10. Aanbouwhoogte niet volgens strooitabel.**
Strooischiif hoogte te opzichten van het veld afstellen met gevulde trechter.
- 11. De strooier is niet vast achter de trekker gebouwd.**
Een zijdelings pendelen beïnvloed het strooibeeld negatief. De onderste trekpenen zo vastzetten dat ze niet heen en weer kunnen.
- 12. Strooischiif-strooiaanwijzing.**
Men moet altijd die strooi-aanwijzing gebruiken welke bij een bepaalde strooischiif past 9-18/18-24 meter.



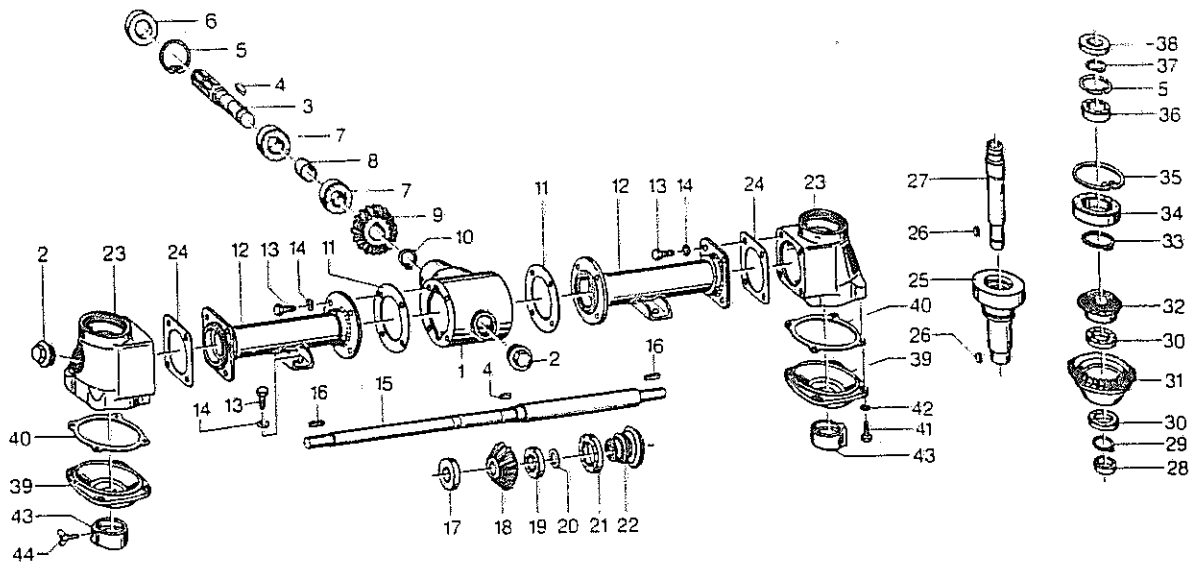
85-3000-0010

Pos.	Artikel-Nr. Order-No. Artikel-No.	Beschreibung	Description	Désignation	Benaming	Bemerkung Remark Remarque Opmerking
1	003.349	Rahmen	Frame	Bâti	Frame	
1a	520.111	Scheibe	Washer	Rondelle	Schijf	Ø 17/30 x 3 A DIN 125
1b	530.058	Spannstift	Tension pin	Goupille élastique	Spanstift	6 x 30 DIN 1481
2	034.131	Oberlenkerbolzen	Top link pin	Broche	Opstangpen	
3	530.342	Splint	Split pin	Goupille fendue	Splitpen	5 x 45 vz
4	570.002	Knotenkette	Chain	Chaînette	Ketting	Nr. 25 22 Glieder
5	530.338	Splint	Split pin	Goupille fendue	Splitpen	5 x 25 vz
6	570.206	S-Haken	S-hook	Crochet	S-Haak	Ø 4
7	570.227	Federstecker	Spring clip	Goupille bêta	R-Veer	Ø 5
8	003.350	Unterlenkerzapfen	Bottom link pin	Axe inférieur	Pen hefarm	Kat. II 28 mm Ø
9	003.412	Unterlenkerzapfen	Bottom link pin	Axe inférieur	Pen hefarm	Kat. III 36 mm Ø
10	500.460	Skt.-Schraube	Hex. bolt	Vis	Bout	M 10x65 DIN 931 8.8 vz
11	510.512	Skt.-Mutter	Hex. nut	Ecrou	Moer	M 10 DIN 985 8 vz
12	003.411	Hebel	Lever	Levier	Handel	
13	570.375	Kugelknopf	Ball head	Boule	Kugelknopf	32
14	560.709	Tellerfeder	Spring washer	Rondelle Belleville	Veerschijf	31,5/16,3 x 1,75
15	003.410	Feststellachse	Axle	Broche	Verstelas	
16	530.023	Spannstift	Tension pin	Goupille élastique	Spanstift	3,5 x 30 DIN 1481
17	003.352	Auflageschiene	Support plate	Plaque d'appui	Tussenstuk	
18	500.804	Skt.-Schraube	Hex. bolt	Vis	Bout	M 12x100 DIN 933 8.8 vz
19	520.080	Scheibe	Washer	Rondelle	Schijf	13/36 x 3
20	510.517	Skt.-Mutter	Hex. nut	Ecrou	Moer	M 12 DIN 985 8 vz
21	502.600	Fldr.-Schraube	Panhead bolt	Vis	Boldopbout	M 12 x 25 DIN 603
22	520.534	Federring	Spring lock washer	Rondelle-frein	Veerring	12 DIN 128
23	003.353	Auflageschiene	Support plate	Plaque d'appui	Tussenstuk	
24	500.415	Skt.-Schraube	Hex. bolt	Vis	Bout	M 12x80 DIN 931 10.9 vz
25	003.351	Schutzblech	Protective plate	Garant	Beschermplaat	
26	500.742	Skt.-Schraube	Hex. bolt	Vis	Bout	M 8 x 20 DIN 933 8.8
27	520.031	Scheibe	Washer	Rondelle	Schijf	Ø 8,4/25 x 2 DIN 9021
28	510.509	Skt.-Mutter	Hex. nut	Ecrou	Moer	M 8 DIN 985 8 vz
29	003.372	Üsenschraube	Bolt	Crochet	Haak bout	
30	510.228	Skt.-Mutter	Hex. nut	Ecrou	Moer	M 12 DIN 934 8
31	560.047	Zugfeder	Tension spring	Ressort	Trekveer	240/200 x 25 x 5
32	600.606	Skala	Scale	Echelle de lecture	Schaalverdeling	
33	531.031	Halbrundkerbnagel	Grooved nail	Rivet	Nagel	3 x 10 DIN 1476



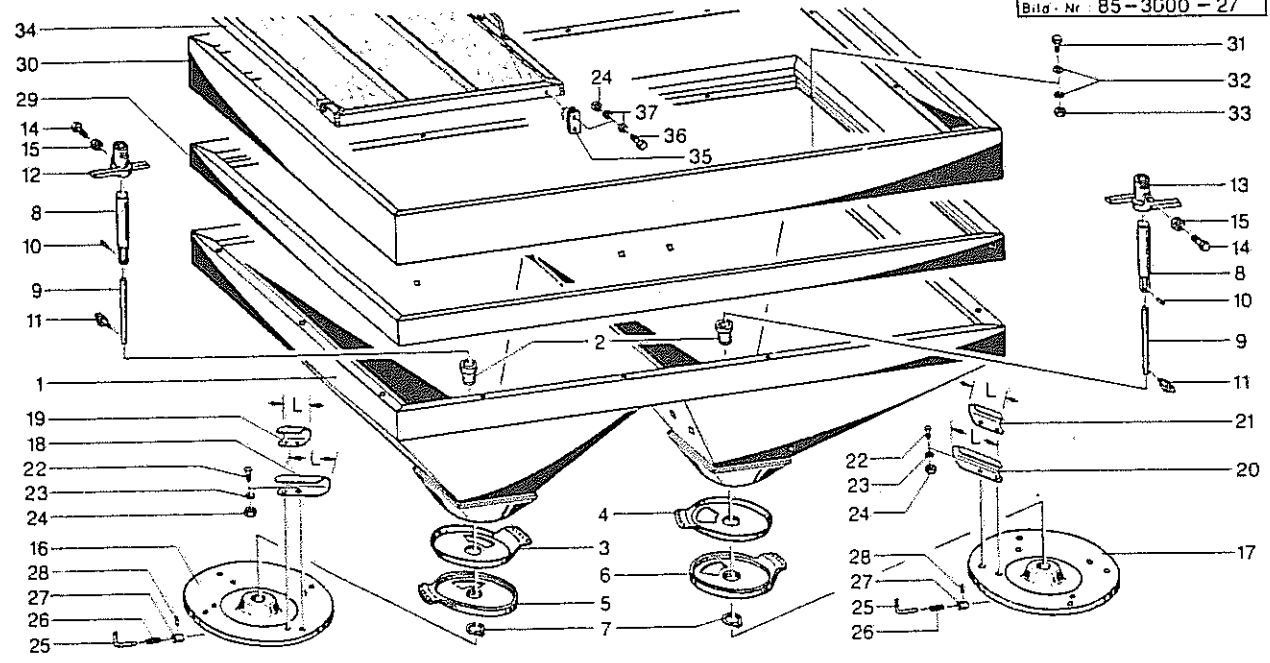
85-3000-0012

Pos.	Artikel-Nr. Order-No. Ordre-No. Artikel-No.	Beschreibung	Description	Désignation	Benaming	Bemerkung Remark Remarque Comering
1	003.365	Stellachse, links	Axle, left	Arbre, gauche	As, links	
2	003.364	Stellarm	Adj. arm	Bielle	Arm	
3	530.095	Spannstift	Tension pin	Goupille élastique	Spanstift	8 x 45 DIN 1481
4	530.046	Spannstift	Tension pin	Goupille élastique	Spanstift	5 x 45 DIN 1481
5	520.216	Scheibe	Washer	Rondelle	Schijf	Ø 31/45 x 2
6	003.359	Stellhebel, links	Adj. lever, left	Lévier, gauche	Arm, links	
7	003.366	Stellachse, rechts	Axle, right	Arbre, droite	As, rechts	
8	003.358	Stellhebel, rechts	Adj. lever, right	Lévier, droite	Arm, rechts	
9	003.363	Anschlag	Stop clamp	Butée	Aanslag	
10	003.362	Stellglied	Adj. arm	Bisellette	Arm	
11	570.288	Schmierlippel	Grease nipple	Graisseur	Vetnippel	M 3 S 8 x 1
12	003.371	Bolzen	Pin	Axe	Pen	
13	520.074	Scheibe	Washer	Rondelle	Schijf	Ø 13/24 x 2,5 DIN 125
14	530.041	Spannstift	Tension pin	Goupille élastique	Spanstift	5 x 25 DIN 1481
15	003.368	Spindelmutter	Screw nut	Axe taraudé	Spindelmoer	
16	003.367	Spindel	Screw	Tige filetée	Spindel	
17	003.369	Spindelführung	Screw guiding	Guide	Spindelhouder	
18	502.983	Fig.-Schraube	Bolt	Vis papillon	Vleugelmoer	M 8 x 40 DIN 316 vz
19	003.370	Spindelkurhel	Screw handle	Manivelle	Spindel	
20	530.076	Spannstift	Tension pin	Goupille élastique	Spanstift	7 x 30 DIN 1481
21	530.031	Spannstift	Tension pin	Goupille élastique	Spanstift	4 x 30 DIN 1481
22	003.377	Stellstange, kurz	Adj. rod, short	Tige de réglage, courte	Stelstang, kort	3 x 20 DIN 1481
23	530.016	Spannstift	Tension pin	Goupille élastique	Spanstift	M 12 links DIN 934 Ø
24	510.234	Skt.-Mutter	Hex. nut	Ecrou	Moer	25 20
25	003.378	Spannschloß	Coupling nut	Tendeur	Wervel	M 12 DIN 934 8
26	510.228	Skt.-Mutter	Hex. nut	Ecrou	Moer	
27	003.375	Stellstange, links	Adj. rod, left	Tige de réglage, gauche	Stelstang, links	
28	570.225	Federstecker	Spring clip	Goupille bêta	R-veer	2 DIN 11024
29	003.373	Stellstange, links	Adj. rod, left	Tringle, gauche	Stelstang, links	
30	003.376	Stellstange, rechts	Adj. rod, right	Tige de réglage, droite	Stelstang, rechts	
31	003.374	Stellstange, rechts	Adj. rod, right	Tringle, droite	Stelstang, rechts	
32	003.382	Kolbenstange	Piston rod	Tige de piston	Plunjerstang	
32a	550.854	Abstreifer	Scraper ring	Joint racleur	Reinigingsring	A5 20 x 28 x 3,5/5
33	531.614	Seegerring	Circlip	Jonc d'arrêt	Seegerring	J 28 x 1,2 DIN 472
34	003.381	Führungsring	Guide ring	Guide	Loopring	
35	550.804	Nutring	Grooved ring	Joint d'attachéité	Bus	5 Ø x 20
36	003.380	Zylinderrohr	Hydr. cylinder	Corps de vérin	Cil. huis	
--	003.379	Hydr. Zylinder kpl.	Hydr. cylinder cpl.	Vérin, complet	Hydr. cil. compl.	P 315-6 x 1700 KO/KO
37	580.222	Hydr.-Schlauch	Hydr. tube	Conduite flexible	Hydr. slang	M 12 S
38	580.428	Überwurfmutter	Swivel nut	Ecrou	Wartel	DPR 12 L
39	580.436	Schneidring	Cutting ring	Bague	Snijring	GE 8 - LR 3/8"
40	580.356	G.-Verschraubung	Coupling plug	Raccord	Nippel	Ø 17/21 x 1,5
41	551.113	Kupferdichtung	Copper ring	Joint cuivre	Koperring	BK NW 10 / R 3/8"
42	580.520	Block-Kugelhahn	Stop-cock	Robinet	Kogelkraan	1/2" - 3/8"
43	580.410	G.-Einschraubstutzen	Stud	Raccord	Nippel	Ø 21/26 x 1,5
44	551.112	Kupferdichtung	Copper ring	Joint cuivre	Koperring	JG 1/2"
45	580.018	Kupplungsstecker	Connector	Coupleur rapide	Snelsluiting	
46	580.002	Staubmuffe	Dust cap	Capuchon	Stofdop	



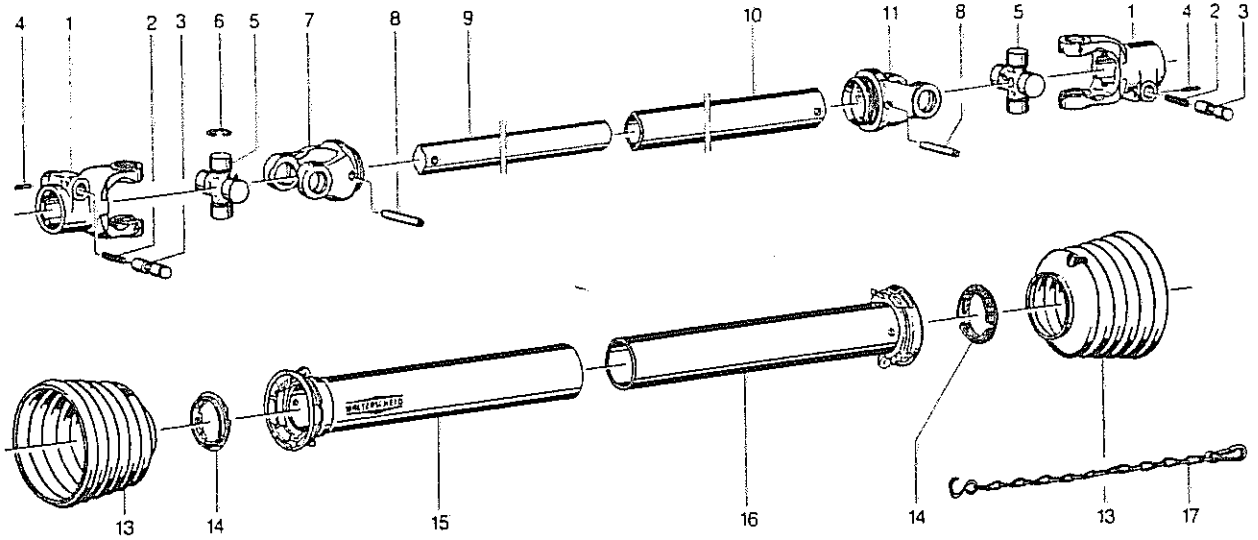
85-3000-0011

Pos.	Artikel-Nr. Order-No. Order-No. Artikel-No.	Beschreibung	Description	Désignation	Benaming	Bemerkung Remark Remarque Opmerking
1	003.354	Antriebsgehäuse	Drive housing	Carter de boitier	Huis	ZS 13
2	503.018	Verschlussschraube	Screw plug	Bouchon	Vetdop	M 42 x 2' DIN 910
3	003.356	Vielkeilwelle	Spline shaft	Arbre cannelé	As	A 8 x 7 x 30 DIN 6885
4	531.328	Paßfeder	Key	Clavette	Spie	J 62 x 2 DIN 472
5	531.640	Seegerring	Circlip	Jonc d'arrêt	Seegerring	BAD 35/62 x 10
6	550.060	Simmerring	Oil seal	Joint d'étanchéité	Keerring	6206 2RS
7	540.155	Rillenkugellager	Grooved ball bearing	Roulement	Kogellager	Z = 20
8	010.258	Distanzring	Spacer	Entretoise	Afstandsring	A 30 x 1,5 DIN 471
9	010.803	Kegelrad	Pinion	Pignon conique	Tandwiel	
10	531.520	Seegerring	Circlip	Jonc d'arrêt	Seegerring	
11	551.201	Abildichtung	Gasket	Joint	Pakking	
12	003.355	Flanschrohr	Flange pipe	Trompette	Huis	
13	500.761	Skt.-Schraube	Hex. bolt	Vis	Bout	M 10 x 25 DIN 933 8.8
14	520.533	Federring	Spring lock washer	Rondelle-frein	Veerring	10 DIN 128 verz.
15	003.357	Antriebswelle	Drive shaft	Arbre d'entraînement	As	
16	531.315	Paßfeder	Key	Clavette	Spie	A 8 x 5 x 40 DIN 6885
17	550.033	Simmerring	Oil seal	Joint d'étanchéité	Keerring	B2 28/62 x 12
18	010.806	Kegelrad	Pinion	Pignon conique	Tandwiel	Z = 15
19	540.156	Rillenkugellager	Grooved ball bearing	Roulement	Kogellager	6206 2RS C3
20	010.125	Distanzring	Spacer	Entretoise	Afstandsring	
21	540.084	Rillenkugellager	Grooved ball bearing	Roulement	Kogellager	6009 2RS
22	003.387	Doppelkegelrad	Pinion double	Pignon conique double	Tandwiel duhbel	aus 003388 und 003390
--	003.388	Kegelrad	Pinion	Pignon conique	Kogellager	Z = 17; Innen-Ø = 25 mm
--	003.390	Kegelrad	Pinion	Pignon conique	Kogellager	Z = 14; Innen-Ø = 35 mm
23	003.383	Getriebegehäuse	Gearbox housing	Carter de boitier	Huis	ZS 11
24	551.239	Abildichtung	Gasket	Joint	Pakking	
25	003.385	Flanschrohrwelle	Flange shaft	Arbre creux	Flensnaaf	ZS 14
26	531.312	Paßfeder	Key	Clavette	Spie	A 8 x 5 x 20 DIN 6885
27	003.386	Mitnehmerwelle	Shaft	Arbre d'entraînement	Meeneemas	
28	550.034	Simmerring	Oil seal	Joint d'étanchéité	Keerring	BA 27/47 x 7
29	531.517	Seegerring	Circlip	Jonc d'arrêt	Seegerring	A 27 x 1,2 DIN 471
30	540.033	Rillenkugellager	Grooved ball bearing	Roulement	Kogellager	16013
31	003.391	Kegelrad	Pinion	Pignon conique	Tandwiel	Z = 34; Innen-Ø = 27 mm
32	003.389	Kegelrad	Pinion	Pignon conique	Tandwiel	Z = 17; Innen-Ø = 45 mm
33	531.539	Seegerring	Circlip	Jonc d'arrêt	Seegerring	A 60 x 2 DIN 471
34	540.094	Rillenkugellager	Grooved ball bearing	Roulement	Kogellager	6012 2RS
35	531.655	Seegerring	Circlip	Jonc d'arrêt	Seegerring	J 95 x 3 DIN 472
36	540.076	Rillenkugellager	Grooved ball bearing	Roulement	Kogellager	6007 2RS
37	531.524	Seegerring	Circlip	Jonc d'arrêt	Seegerring	A 35 x 1,5 DIN 471
38	550.068	Simmerring	Oil seal	Joint d'étanchéité	Keerring	35/62 x 10 UE-BL-BN
39	003.384	Gehäusedeckel	Cover	Couvercle	Deksel	ZS 10
40	551.238	Abildichtung	Gasket	Joint	Pakking	
41	500.744	Skt.-Schraube	Hex. bolt	Vis	Bout	M 8 x 25 DIN 933 8.8
42	520.532	Federring	Spring lock washer	Rondelle-frein	Veerring	8 DIN 128 verz.
43	003.394	Staubkappe	Dust cap	Capuchon	Stofdeksel	ZS 22
44	502.976	Flg.-Schraube	Bolt	Vis papillon	Bolkopschroef	M 6 x 25 DIN 316

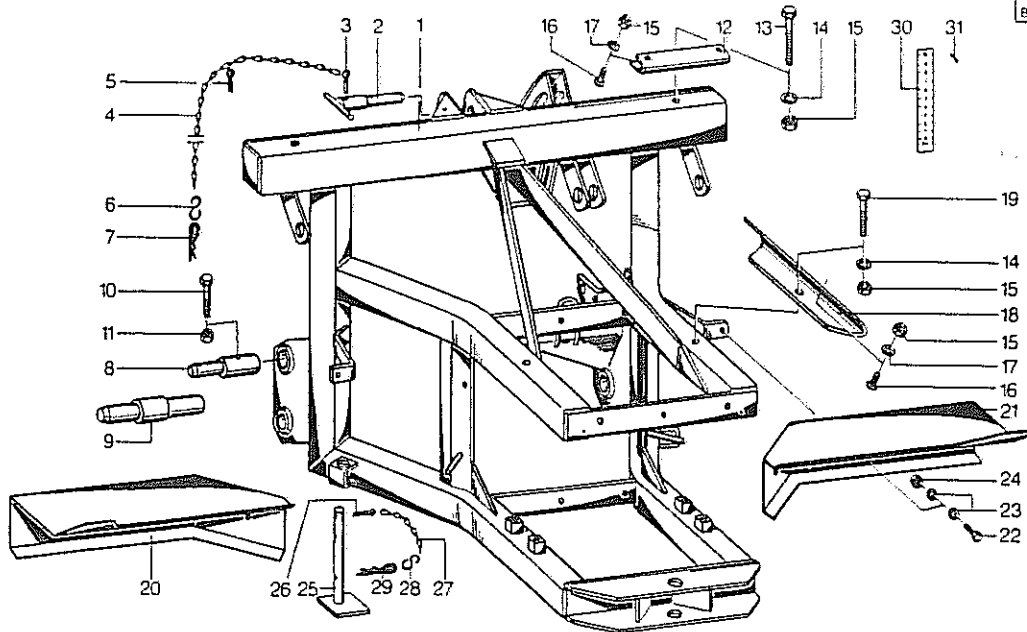


85-3000-009

Pos.	Artikel-Nr. Order-No. Ordre-No. Artikel-No.	Beschreibung	Description	Désignation	Benaming	Bemerkung Remark Remarque Opmerking
1	003.341	Trichter	Hopper	Trémie	Trechter	
-	003.342	Trichterboden	Hopper bottom	Fond de trémie	Trechter bodem	ZS 12
2	003.343	Lagerrohr	Bearing tube	Support tubulaire	Lagerbus	
3	003.347	Dosierscheibe, links	Feeder plate, left	Disque de débit, G.	Doseerschijf, links	
3	003.348	Dosierscheibe, rechts	Feeder plate, right	Disque de débit, D.	Doseerschijf, rechts	
5	003.345	Dosierscheibe, links	Feeder plate, left	Disque de débit, G.	Doseerschijf, links	ZS 18 L
6	003.346	Dosierscheibe, rechts	Feeder plate, right	Disque de débit, D.	Doseerschijf, rechts	ZS 18 R
7	531.534	Seegerring	Circlip	Jonc d'arrêt	Seegerring	A 50 x 2 DIN 471
8	003.392	Rührwelle	Agitator shaft	Arbre	Roerderas	
9	003.393	Rührstab	Agitator rod	Axe	As	
10	530.051	Spannstift	Tension pin	Goupille élastique	Spannstift	5 x 20 DIN 1481 verz.
11	570.245	Klappstecker	Linch pin	Attache-rapide	Borgpen	5 DIN 11023
12	003.395	Dosierflügel, links	Feeder wing, left	Ailette de débit, G.	Roervleugel, links	ZS 16
13	003.396	Dosierflügel, rechts	Feeder wing, right	Ailette de débit, D.	Roervleugel, rechts	ZS 17 vz
14	500.792	Skt.-Schraube	Hex. bolt	Vis	Bout	M 12x40 Sh DIN 933 vz
15	510.307	Skt.-Mutter	Hex. nut	Ecrou	Moer	M 12 DIN 936 vz
16	003.399	Streuscheibe, links	Spreader disc, left	Disque d'épandage, G.	Strooischijf, links	
17	003.400	Streuscheibe, rechts	Spreader disc, right	Disque d'épandage, D.	Strooischijf, rechts	
18	003.403	Streufinger, links	Spreader finger, left	Ailette d'épandage, G.	Strooivinger, links	L = 145 mm
19	003.401	Streufinger, links	Spreader finger, left	Ailette d'épandage, G.	Strooivinger, links	L = 75 mm
20	003.404	Streufinger, rechts	Spreader finger, right	Ailette d'épandage, D.	Strooivinger, rechts	L = 145 mm
21	003.402	Streufinger, rechts	Spreader finger, right	Ailette d'épandage	Strooivinger, rechts	L = 75 mm
--	003.397	Streuscheibe, li.,kpl.	Spreader disc, left,cpl.	Disque d'épandage,G,cpl.	Strooischijf, L, kompl.	Bild 16,18,19,22,23,24
--	003.398	Streuscheibe, re.,kpl.	Spreader disc, right,cpl.	Disque d'épandage,D,cpl.	Strooischijf, R, kompl.	Bild 17,20,21,22,23,24
22	502.610	Flrd.-Schraube	Panhead bolt	Vis	Bolkopschraef	M 6 x 15 DIN 603
23	520.018	Scheibe	Washer	Rondelle	Schijf	6,4/12,5x1,6 DIN 125
24	510.505	Skt.-Mutter	Hex. nut	Ecrou	Moer	M 6 DIN 985 vz
25	003.405	Stecker	Pin	Broche	Pen	
26	560.206	Druckfeder	Spring	Ressort	Veer	35 x 11,1 x 1,6 vz
27	003.406	Führungshülse	Guide sleeve	Bague	Bus	
28	530.015	Spannstift	Tension pin	Goupille élastique	Spannstift	3 x 15 DIN 1481 vz
29	003.407	Trichteraufsatz	Hinged frame	Rehausse de trémie	Trechter opzetrand	für 1000-Z
30	003.408	Trichteraufsatz	Hinged frame	Rehausse de trémie	Trechter opzetrand	für 1200-Z
31	500.743	Skt.-Schraube	Hex. bolt	Vis	Bout	M 8 x 20 DIN 933 vz
32	520.032	Scheibe	Washer	Rondelle	Schijf	8,4/25 x 2 DIN 9021 vz
33	510.509	Skt.-Mutter	Hex. nut	Ecrou	Moer	M 8 DIN 985 vz
34	003.409	Sieb	Hinged grille	Tamis	Zeef	
35	600.430	Anlage	Support	Guide	Bevestigingslip	
36	500.735	Skt.-Schraube	Hex. bolt	Vis	Bout	M 6 x 30 DIN 933 vz 8.8
37	520.020	Scheibe	Washer	Rondelle	Schijf	A 6,4/12,5x1,6 DIN125vz

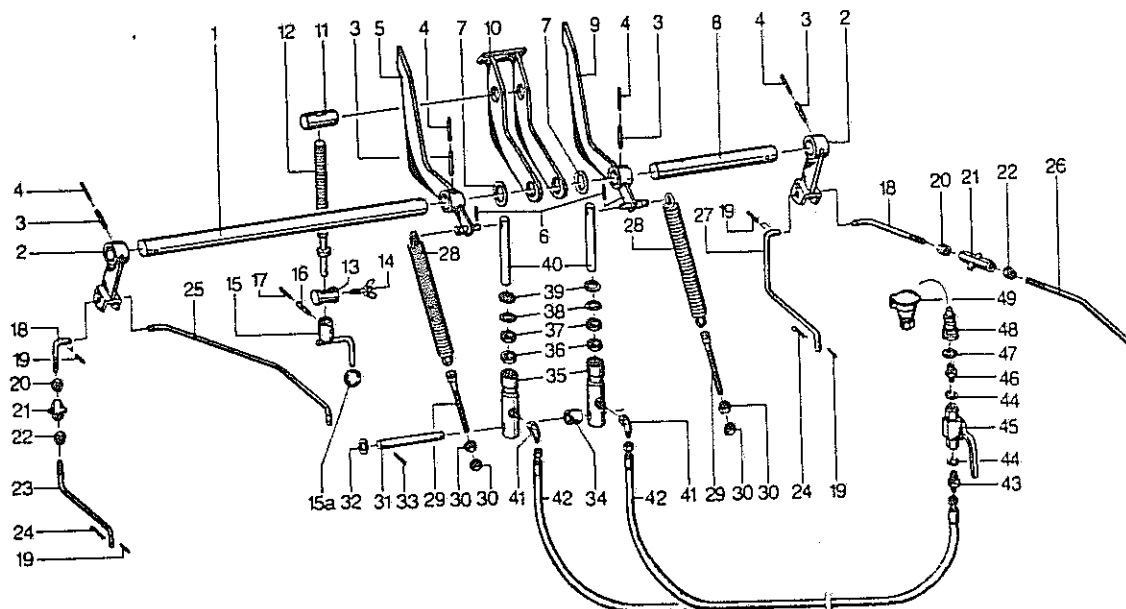


Pos.	Artikel-Nr. Order-No. Artikel-No.	Beschreibung	Description	Désignation	Benaming	Bemerkung Remark Remarque Opmerking
1	610.000	Aufsteckgabel	Quick release yoke	Mâchoire	Gaffel	10.10.00
2	560.201	Druckfeder	Compression spring	Ressort	Veer	66.01.00
3	610.040	Schiebestift	Sliding pin	Cliquet de verrouillage	Drukstift	65.01.00
4	530.029	Spannstift	Tension pin	Goupille élastique	Spanstift	4 x 20 DIN 1481
5	610.050	Kreuzgarnitur	Unit package cpl.	Croisillon	Kruisstuk	10.01.00
6	531.852	Seeger-K-Ring	Circlip	Jonc d'arrêt	Seegerring	62.23.00 J22x1 DIN 984
7	610.015	Rillengabel	Grooved yoke	Mâchoire	Gaffel	10.48.00
8	530.096	Spannstift	Tension pin	Goupille élastique	Spanstift	8 x 50 DIN 1481
9	610.188	Profilwelle 001	Profile shaft 001	Tube profilé 001	Profielbuis 001	75.06.15 L = 620 mm
10	610.206	Profilrohr 003	Profile tube 003	Tube profilé 003	Profielbuis 003	75.12.15 L = 605 mm
11	610.022	Rillengabel	Grooved yoke	Mâchoire	Gaffel	10.49.00
13	610.702	Schutztrichter	Protective cone	Protecteur	Beschermkap	83.05.06
14	610.680	Gleitring	Sliding ring	Collier	Glijring	83.09.00
15	610.626	Außenschutzrohr	Outer guard tube	Tube de protection, ext.	Beschermhuis buiten	80.35.04 L = 565 mm
16	610.609	Innenschutzrohr	Inner guard tube	Tube de protection, int.	Beschermhuis binnen	80.34.04 L = 560 mm
17	610.566	Haltekette	Stop chain	Chaînette	Ketting	82.36.03



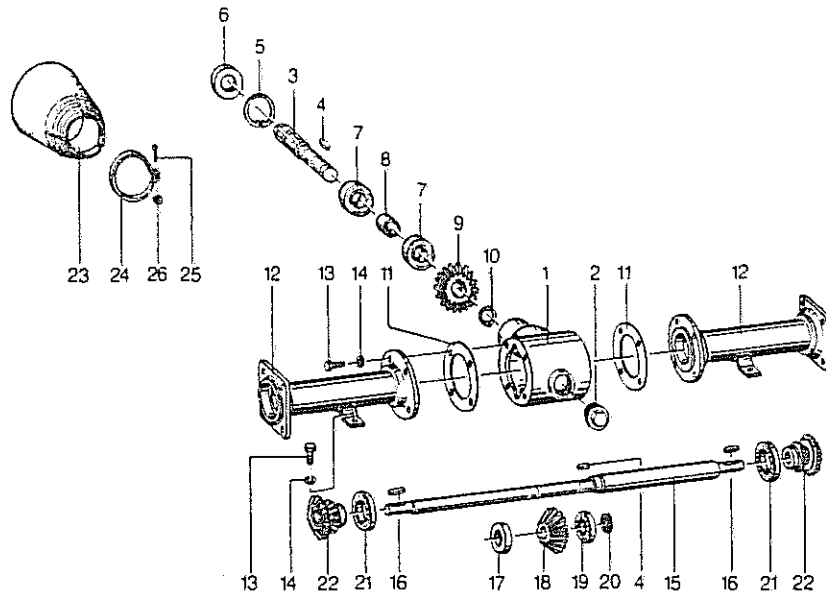
86-3000-0013

Pos.	Artikel-Nr. Order-No. Order-No. Artikel-No.	Beschreibung	Description	Désignation	Benaming	Bemerkung Remark Remarque Opmerking
1	003.349	Rahmen	Main frame	Bâti	Frame	
2	034.131	Oberlenkerbolzen	Top link pin	Broche	Pen	
3	530.342	Splint	Split pin	Goupille fendue	Splitpen	5 x 45 DIN 94 vz
4	570.002	Knotenkette	Chain	Châinette	Ketting	Nr. 25 22 GL
5	530.338	Splint	Split pin	Goupille fendue	Splitpen	5 x 25 DIN 94 vz
6	570.206	S-Haken	S-hook	Crochet	S-haak	Ø 4 vz
7	570.227	Federstecker	Spring clip	Goupille bêta	R-veer	Ø 5 DIN 11024 vz
8	003.350	Unterlenkerzapfen	Bottom link pin	Axe inférieur	Onder trekpen	Norm II
9	003.412	Unterlenkerzapfen	Bottom link pin	Axe inférieur	Onder trekpen	Norm III
10	500.460	Skt.-Schraube	Hex. bolt	Vis	Bout	M 10 x 65 DIN 931 8.8vz
11	510.512	Skt.-Mutter	Hex. nut	Ecrou	Moer	M 10 DIN 985 8
12	003.352	Auflageschiene	Support plate	Plaque d'appui	Plaat	
13	500.804	Skt.-Schraube	Hex. bolt	Vis	Bout	M 12x100 DIN 933 8.8 vz
14	520.080	Scheibe	Washer	Rondelle	Ring	13/36 x 3 vz
15	510.517	Skt.-Mutter	Hex. nut	Ecrou	Moer	M 12 DIN 985 8 vz
16	502.713	Flrd.-Schraube	Pan-head bolt	Vis	Bout	M 12 x 25 DIN 603 8.8vz
17	520.534	Federring	Spring lock washer	Rondelle-frein	Veerring	12 DIN 128 vz
18	003.353	Auflageschiene	Support plate	Plaque d'appui	Plaat	
19	500.415	Skt.-Schraube	Hex. bolt	Vis	Bout	M 12x80 DIN 931 10.9 vz
20	003.431	Schutzblech, links	Protective plate, left	Garant, gauche	Beschermplaat, links	
21	003.430	Schutzblech, rechts	Protective plate, right	Garant, droite	Beschermplaat, rechts	
22	500.748	Skt.-Schraube	Hex. bolt	Vis	Bout	M 8 x 25 DIN 933 8.8 vz
23	520.031	Scheibe	Washer	Rondelle	Ring	8,4/25 x 2 DIN 9021
24	510.509	Skt.-Mutter	Hex. nut	Ecrou	Moer	M 8 DIN 985 8 vz
25	003.432	Abstellstütze	Parking prop	Béquille	Steunplaat	
26	530.355	Splint	Split pin	Goupille fendue	Splitpen	6 x 40 DIN 94
27	570.001	Knotenkette	Chain	Châinette	Ketting	Nr. 25 5 GL
28	570.207	S-Haken	S-hook	Crochet	S-haak	Ø 5 vz
29	570.229	Federstecker	Spring clip	Goupille bêta	R-veer	Ø 6 DIN 11024 vz
30	600.606	Skala	Scale	Echelle de lecture	Schaalaanduiding	
31	531.031	Halbrundkerbnagel	Grooved nail	Rivet	Klinknagel	3 x 10 DIN 1476



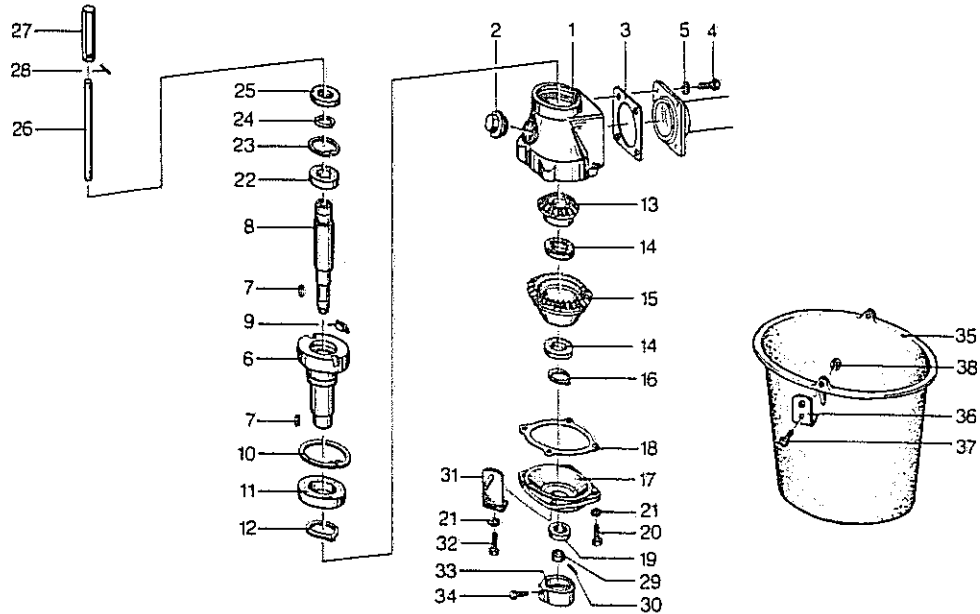
86-3000-0016

Pos.	Artikel-Nr. Order-No. Oude-No. Artikel-No.	Beschreibung	Description	Désignation	Benaming	Bemerkung Remark Remarque Opmerking
1	003.365	Stellachse, links	Axle, left	Arbre, gauche	Stelas, links	
2	003.364	Stellarm	Adj. arm	Bielle	Stelarm	
3	530.095	Spannstift	Tension pin	Goupille élastique	Spannstift	8 x 45 DIN 1481
4	530.046	Spannstift	Tension pin	Goupille élastique	Spannstift	5 x 45 DIN 1481
5	003.433	Stellhebel, links	Adj. lever	Levier, gauche	Hevel, links	
6	530.041	Spannstift	Tension pin	Goupille élastique	Spannstift	5 x 25 DIN 1481
7	520.216	Scheibe	Washer	Rondelle	Schijf	31/45 x 2
8	003.366	Stellachse, rechts	Axle, right	Arbre, droite	Stelas, rechts	
9	003.434	Stellhebel, rechts	Adj. lever, right	Levier, droite	Hevel, rechts	
10	003.363	Anschlag	Stop clamp	Butée	Aanslag	
11	003.368	Spindelmutter	Screw nut	Axe taraudé	Spindelmoer	
12	003.367	Spindel	Screw	Tige filetée	Spindel	
13	003.369	Spindelführung	Screw guiding	Guide	Spindelgeleiding	
14	502.983	Flg.-Schraube	Bolt	Vis papillon	Vleugelmoer	M 8 x 40 DIN 316 vz
15	003.370	Spindelkurbel	Screw handle	Manivelle	Spindel	
15a	570.375	Kugelknopf	Ball head	Boule	Knop	32 0850-322-00
16	530.076	Spannstift	Tension pin	Goupille élastique	Spannstift	7 x 30 DIN 1481
17	530.031	Spannstift	Tension pin	Goupille élastique	Spannstift	4 x 30 DIN 1481
18	003.377	Stellstange, kurz	Adj. rod, short	Tige de réglage	Stelstang, kort	
19	530.016	Spannstift	Tension pin	Goupille élastique	Spannstift	3 x 20 DIN 1481
20	510.234	Skt.-Mutter	Hex. nut	Ecrou	Moer	M 12 links DIN 934 8
21	003.378	Spannschloß	Coupling nut	Tendeur	Wartel	ZS 20
22	510.228	Skt.-Mutter	Hex. nut	Ecrou	Moer	M 12 DIN 934 8
23	003.375	Stellstange, li., außen	Adj. rod, left, outer	Tige de réglage, G., ext	Stelstang, li., buiten	
24	570.225	Federstecker	Spring clip	Goupille bêta	R-veer	2 DIN 11024
25	003.373	Stellstange, li., innen	Adj. rod, left, inner	Tringle, gauche, int.	Stelstang, li., binnen	
26	003.376	Stellstange, re., außen	Adj. rod, right, outer	Tige de réglage, D., ext	Stelstang, re., buiten	
27	003.374	Stellstange, re., außen	Adj. rod, right, inner	Tringle, droite, int.	Stelstang, re., binnen	
28	560.049	Zugfeder	Tension spring	Ressort	Trekveer	240/200 x 24,5 x 5,5
29	003.372	Üsenschraube	Bolt	Vis à oeil	Spanbout	
30	510.228	Skt.-Mutter	Hex. nut	Ecrou	Moer	M 12 DIN 934 M 12
31	003.435	Bolzen	Pin	Axe	Bout	
32	520.109	Scheibe	Washer	Rondelle	Ring	17/28 x3 DIN 1441 vz
33	530.072	Spannstift	Tension pin	Goupille élastique	Spannstift	6 x 30 DIN 1481 vz
34	003.436	Distanzrohr	Spacer	Entretoise	Afstandsbuis	
35	003.380	Hy.-Zylinder	Hydr. cylinder	Corps de vérin	Cilinder	
36	550.804	Nutring	Grooved ring	Joint d'étanchéité	Dichtring	S 8 x 20
37	003.381	Führungsring	Guide ring	Guide	Geleide ring	
38	531.613	Seegerring	Circlip	Jonc d'arrêt	Seegerring	J 28 x 1,2 V
39	550.854	Abstreifer	Scraper ring	Joint racleur	Afstrijker	AS 20 x 28 x 3,5/5
40	003.452	Kolbenstange	Piston rod	Tige de piston	Cilinder stang	
41	003.451	Hy.-Zylinder kpl.	Hydr. cylinder cpl.	Vérin, complet	Cilinder compleet	Bild 35 - 40
42	580.397	Einstb.-Winkel-Anschl.	Connector	Raccord coudé	Bocht	EVW8 L A 3 C
43	580.225	Hydr.-Schlauch	Hydr. tube	Conduite flexible	Slang	P240-6x1700 AO/AO
44	580.356	Gerade Verschraubung	Straight connector	Raccord	Nippel	XGEB - LR 3/8" A3C
45	551.113	Kupferdichtung	Copper ring	Joint cuivre	Afdichting	17/21 x 1,5
46	580.528	BK-Hahn	Stop-cock	Robinet	Blokkeerkraan	NW 10/R 3/8"
47	580.410	Ger. Einschraubstutzen	Stud	Raccord	Nippel	1/2" - 3/8"
48	551.112	Kupferdichtung	Copper ring	Joint cuivre	Afdichting	21/26 x 1,5
49	580.019	Kupplungsstecker	Connector	Coupleur rapide	Snelkoppeling	JG 1/2"
49	580.020	Steckerhalter	Pin bracket	Support	Beschermop	



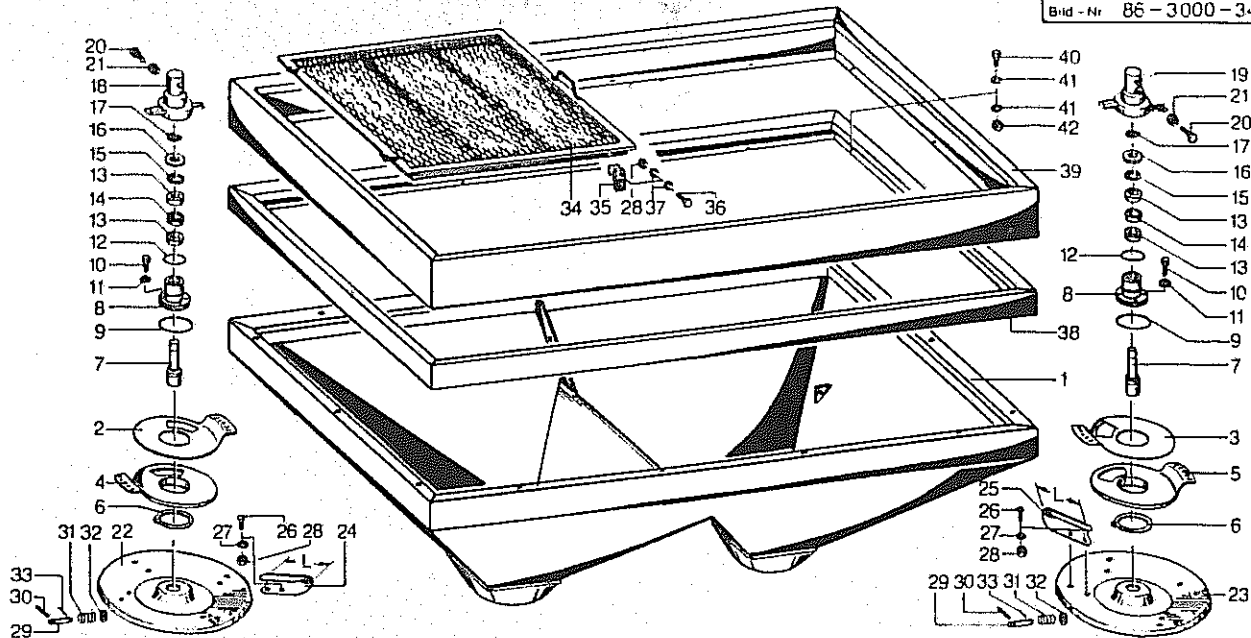
86-3000-0014

Pos.	Artikel-Nr. Order-No. Artikel-No.	Beschreibung	Description	Désignation	Benaming	Bemerkung Remark Remarque Opmerking
1	003.354	Antriebsgehäuse	Drive housing	Carter de boîtier	Aandrijfkast	Z5 13
2	503.018	Verschlußschraube	Screw plug	Bouchon	Vulplug	M 42 x 2 DIN 910
3	003.356	Vielkeilwelle	Spline shaft	Arbre cannelé	As	
4	531.328	Paßfeder	Key	Clavette	Spie	A 8 x 7 x 30 DIN 6885
5	531.640	Seegerring	Circlip	Jonc d'arrêt	Seegerring	J 62 x 2 DIN 472
6	550.060	Simmerring	Oil seal	Joint d'étanchéité	Keerring	BAD 35/62 x 10
7	540.155	Rillenkugellager	Grooved ball bearing	Roulement	Kogellager	6206 2RS
8	010.258	Distanzring	Spacer	Entretoise	Afstandsring	
9	010.803	Kegelrad	Pinion	Pignon conique	Tandwiel	Z = 20
10	531.520	Seegerring	Circlip	Jonc d'arrêt	Seegerring	A 30 x 1,5 DIN 471
11	551.201	Abildichtung	Gasket	Joint	Pakking	
12	003.355	Flanschrohr	Flange pipe	Trompette	Flens	
13	500.761	Skt.-Schraube	Hex. bolt	Vis	Bout	M 10 x 25 DIN 933 8.8
14	520.533	Federring	Spring lock washer	Rondelle-frein	Keerring	10 DIN 128 vz
15	003.357	Antriebswelle	Drive shaft	Arbre d'entraînement	As	
16	531.315	Paßfeder	Key	Clavette	Spie	A 8 x 5 x 40 DIN 6885
17	550.033	Simmerring	Oil seal	Joint d'étanchéité	Keerring	B2 28/62 x 12
18	010.806	Kegelrad	Pinion	Pignon conique	Tandwiel	Z = 15
19	540.156	Rillenkugellager	Grooved ball bearing	Roulement	Kogellager	6206 2RS C3
20	010.125	Distanzring	Spacer	Entretoise	Afstandsring	
21	540.084	Rillenkugellager	Grooved ball bearing	Roulement	Kogellager	6009 2RS
22	003.387	Doppelkegelrad	Pinion double	Pignon conique double	Tandwiel	aus 003388 u. 003390
--	003.388	Kegelrad	Pinion	Pignon conique	Tandwiel	Z = 17, Innen-Ø = 27 mm
--	003.390	Kegelrad	Pinion	Pignon conique	Tandwiel	Z = 14, Innen-Ø = 45 mm
23	610.700	Schutztrichter	Protective cone	Protecteur	Beschermkap	82.84.04
24	610.570	Spannband	Tightening tape	Collier de serrage	Klemband	82.87.02
25	503.126	Linsenkopfschraube	Bolt	Vis	Schroef	M 5 x 25 DIN 7985 vz
26	510.602	Vkt.-Mutter	Square nut	Ecrou	Moer	M 5 DIN 557 vz



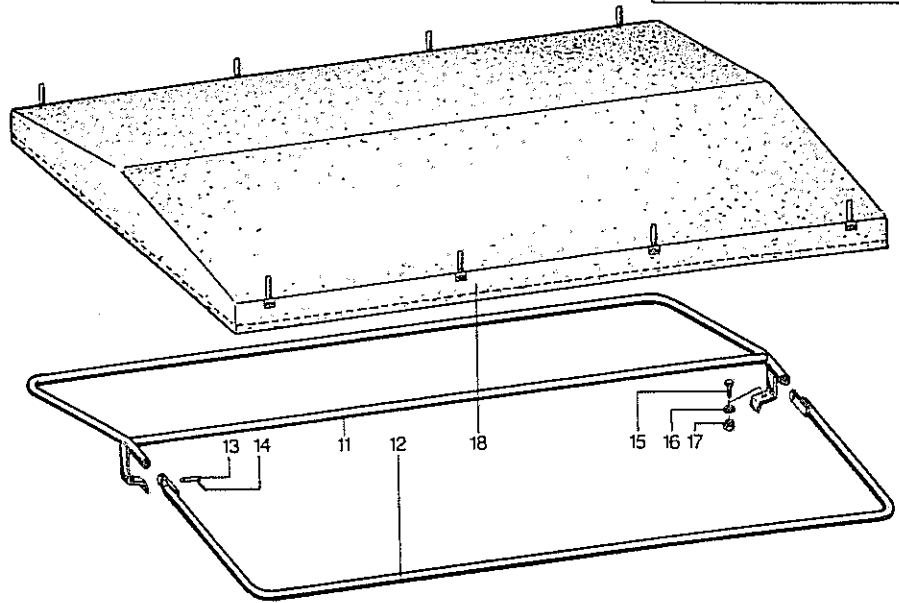
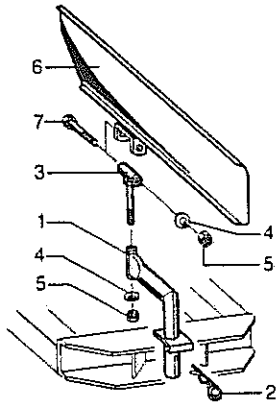
86-3000-0015

Pos.	Artikel-Nr. Order-No. Ordnr.-No. Artikel-No.	Beschreibung	Description	Désignation	Benaming	Bemerkung Remark Remarque Opmerking
1	003.383	Getriebegehäuse	Gearbox housing	Carter de boîtier	Aandrijfkast	ZS 11
2	503.018	Verschlusschraube	Plug	Bouchon	Vuldop	M 42 x 2 DIN 910
3	551.239	Ahildichtung	Gasket	Joint	Pakking	
4	500.761	Skt.-Schraube	Hex. bolt	Vis	Bout	M 10 x 25 DIN 933 8.8
5	520.533	Federring	Spring lock washer	Rondelle-frein	Veerring	10 DIN 128 vz
6	003.420	Flanschrohrwelle	Flange shaft	Arbre creux	Flens	003420 G
7	531.312	Paßfeder	Key	Clavette	Spie	A 8 x 5 x 20 DIN 6885
8	003.441	Mitnehmerwelle	Shaft	Arbre d'entraînement	As	
9	570.245	Klappstecker	Draw bolt	Attache-rapide	Borgpen	5 DIN 11023
10	531.655	Seegerring	Circlip	Jonc d'arrêt	Seegerring	J 95 x 3 DIN 472
11	540.094	Rillenkugellager	Grooved ball bearing	Roulement	Kogellager	6012 2RS
12	531.539	Seegerring	Circlip	Jonc d'arrêt	Seegerring	A 60 x 2 DIN 471
13	003.389	Kegelrad	Pinion	Pignon conique	Tandwiel	Z = 17, Innen- ϕ = 45 mm
14	540.029	Rillenkugellager	Grooved ball bearing	Roulement	Kogellager	16007
15	003.391	Kegelrad	Pinion	Couronne	Tandwiel	Z = 34, Innen- ϕ = 27 mm
16	531.517	Seegerring	Circlip	Jonc d'arrêt	Seegerring	A 27 x 1,2 DIN 471
17	003.384	Gehäusedeckel	Cover	Couvercle	Deksel	ZS 10
18	551.238	Abildichtung	Gasket	Joint	Pakking	
19	550.034	Simmerring	Oil seal	Joint d'étanchéité	Keerring	BA 27/47 x 7
20	500.744	Skt.-Schraube	Hex. bolt	Vis	Bout	M 8 x 25 DIN 933 8.8
21	520.532	Federring	Spring lock washer	Rondelle-frein	Veerring	8 DIN 128 vz
22	540.076	Rillenkugellager	Grooved ball bearing	Roulement	Kogellager	6007 2RS
23	531.640	Seegerring	Circlip	Jonc d'arrêt	Seegerring	J 62 x 2 DIN 472
24	531.524	Seegerring	Circlip	Jonc d'arrêt	Seegerring	A 35 x 1,5 DIN 471
25	550.068	Simmerring	Oil seal	Joint d'étanchéité	Keerring	35/62 x 10 UE-BL-BN
26	003.438	Mitnehmerstab	Rod	Axe d'entraînement	As	
27	003.437	Mitnehmer	Coupling	Entraîneur	Meenemer	
28	530.051	Spannstift	Tension pin	Goupille élastique	Spannstift	5 x 20 DIN 1481 vz
29	003.439	Bund	Collar	Collier	Bus	
30	530.073	Spannstift	Tension pin	Goupille élastique	Spannstift	5 x 25 DIN 1481 vz
31	003.440	Eimerhalter	Bracket	Crochet de récipient	Steun	
32	500.749	Skt.-Schraube	Hex. bolt	Vis	Bout	M 8 x 30 DIN 933 8.8 vz
33	003.389	Staubkappe	Dust cap	Capuchon	Stofkap	ZS 22
34	500.734	Skt.-Schraube	Hex. bolt	Vis	Bout	M 6 x 16 DIN 933 8.8 vz
35	600.463	Behälter	Bucket	Récipient de contrôle	Maattemmer	20 Ltr.
36	034.450	Eimerhalter	Bracket	Support de récipient	Steun	
37	500.749	Skt.-Schraube	Hex. bolt	Vis	Bout	M 8 x 30 DIN 933 8.8 vz
38	510.509	Skt.-Mutter	Hex. nut	Ecrou	Moer	M 8 DIN 985 8 vz



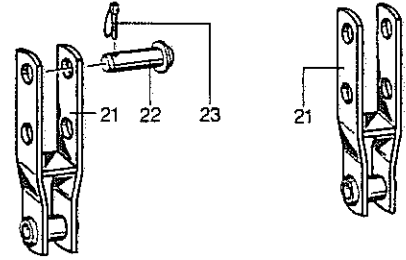
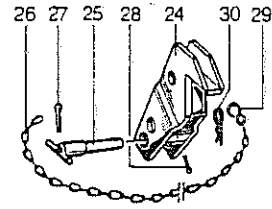
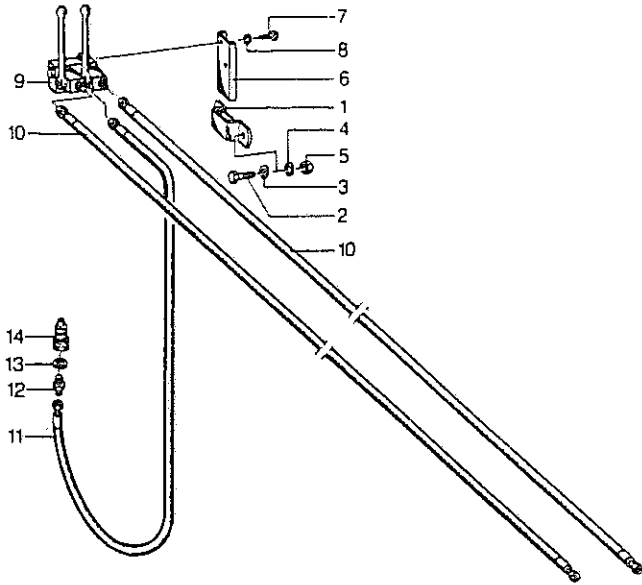
86-3000-0017

Pos.	Artikel-Nr. Order-No. Artikel-No.	Beschreibung	Description	Désignation	Benaming	Bemerkung Remarque Opmerking
1	003.424	Trichter	Hopper	Trémie	Trechter	
-	003.417	Trichterhoden	Hopper bottom	Fond de trémie	Trechterhodem	003417G
2	003.425	Dosierscheibe, Mitte, li.	Feeder plate, centre, L/H	Disque de débit, centre G	Doseerschijf, midden, li.	
3	003.426	Dosierscheibe, Mitte, re.	Feeder plate, centre, R/H	Disque de débit, centre D	Doseerschijf, midden, re.	
4	003.423	Dosierscheibe, unten, li.	Feeder plate, bottom, L/H	Disque de débit, inf., G.	Doseerschijf, onder, li.	X 19 434
5	003.422	Dosierscheibe, unten, re.	Feeder plate, bottom, R/H	Disque de débit, inf. D.	Doseerschijf, onder, re.	X 19 434
6	531.553	Seegerring	Circlip	Jonc d'arrêt	Seegerring	A 100 x 3 DIN 471 vz
7	003.427	Rührwelle	Agitator shaft	Arbre	As	
8	003.421	Flanschlager	Flange bearing	Palier	Flens	003421G
9	550.584	O-Ring	O-ring	Joint torique	O-ring	OR 90 x 3 Viton
10	500.743	Skt.-Schraube	Hex. bolt	Vis	Bout	M 8 x 20 DIN 933 8.8 vz
11	520.532	Federring	Spring lock washer	Rondelle-frein	Veerring	8 DIN 128 vz
12	550.546	O-Ring	O-ring	Joint torique	O-ring	OR 52 x 3 90 Shore
13	540.067	Rillenkugellager	Grooved ball bearing	Roulement	Kogellager	6005 2RS
14	003.428	Distanzring	Spacer	Entretoise	Ring	
15	531.629	Seegerring	Circlip	Jonc d'arrêt	Seegerring	J 47 x 1,75 DIN 472
16	003.429	Staubkappe	Dust cap	Capuchon	Stofkap	
17	531.515	Seegerring	Circlip	Jonc d'arrêt	Seegerring	A 25 x 1,2 DIN 471
18	003.419	Dosierflügel, links	Feeder wing, left	Ailette de débit, gauche	Roerder, links	003419G
19	003.418	Dosierflügel, rechts	Feeder wing, right	Ailette de débit, droite	Roerder, rechts	003418G
20	500.792	Skt.-Schraube	Hex. bolt	Vis	Bout	M 12x40 Sp DIN933 8.8vz
21	510.307	Skt.-Mutter	Hex. nut	Ecrou	Moer	M 12 DIN 936 8 vz
22	003.445	Schleuderscheibe, links	Spreader disc, left	Disque d'épandage, G.	Strooischijf, links	
23	003.444	Schleuderscheibe, rechts	Spreader disc, right	Disque d'épandage, D.	Strooischijf, rechts	
24	003.403	Streifinger, links	Spreader finger, left	Ailette d'épandage, G.	Strooivinger, links	L = 145 mm
24	003.401	Streifinger, links	Spreader finger, left	Ailette d'épandage, G.	Strooivinger, links	L = 75 mm
24	003.415	Streifinger, links	Spreader finger, left	Ailette d'épandage, G.	Strooivinger, links	L = 165 mm
24	003.465	Streifinger, links	Spreader finger, left	Ailette d'épandage, G.	Strooivinger, links	L = 185 mm
25	003.404	Streifinger, rechts	Spreader finger, right	Ailette d'épandage, D.	Strooivinger, rechts	L = 145 mm - 18 mm
25	003.402	Streifinger, rechts	Spreader finger, right	Ailette d'épandage, D.	Strooivinger, rechts	L = 75 mm 50-20vz
25	003.416	Streifinger, rechts	Spreader finger, right	Ailette d'épandage, D.	Strooivinger, rechts	L = 165 mm 27 mm
25	003.466	Streifinger, rechts	Spreader finger, right	Ailette d'épandage, D.	Strooivinger, rechts	L = 185 mm 29 mm
--	003.443	Schleuderscheibe, li, kpl.	Spreader disc, L/H, cpl.	Disque d'épandage, G, cpl.	Strooischijf, li., kpl.	003445/003403/003401
--	003.442	Schleuderscheibe, re, kpl.	Spreader disc, R/H, cpl.	Disque d'épandage, D, cpl.	Strooischijf, re., kpl.	003444/003404/003402
--	003.447	Schleuderscheibe, li, kpl.	Spreader disc, L/H, cpl.	Disque d'épandage, G, cpl.	Strooischijf, li., kpl.	003445/003415/003401
--	003.448	Schleuderscheibe, re, kpl.	Spreader disc, R/H, cpl.	Disque d'épandage, D, cpl.	Strooischijf, re., kpl.	003444/003416/003402
26	502.610	Flrd.-Schraube	Panhead bolt	Vis	Bout	M 6 x 15 DIN 603
27	520.018	Scheibe	Washer	Rondelle	Ring	6,4/12,5 x 1,6 DIN 125
28	510.505	Skt.-Mutter	Hex. nut	Ecrou	Moer	M 6 DIN 985 8 vz
29	003.446	Zentrierstecker	Pin	Axe de centrage	Pen	
30	530.106	Spannstift	Tension pin	Goupille élastique	Spannstift	8 x 50 DIN 1481 vz
31	560.264	Druckfeder	Spring	Ressort	Drukveer	36 x 20 x 2,5 vz
32	520.119	Scheibe	Washer	Rondelle	Ring	17/27 x 2 DIN 433 vz
33	530.073	Spannstift	Tension pin	Goupille élastique	Spannstift	5 x 25 DIN 1481 vz
34	003.449	Sieb	Hinged grille	Tamis	Zeef	
35	600.430	Anlage	Support	Guide	Steun	
36	500.735	Skt.-Schraube	Hex. bolt	Vis	Bout	M 6 x 30 DIN 933 vz 8.8
37	520.020	Scheibe	washer	Rondelle	Ring	A 6,4/12,5x1,6 DIN125vz
38	003.407	Trichteraufsatz	Hinged frame	Rehausse de trémie	Trechterränd verhoging	für 1000-Z
39	003.408	Trichteraufsatz	Hinged frame	Rehausse de trémie	Trechterränd verhoging	für 1200-Z
40	500.743	Skt.-Schraube	Hex. bolt	Vis	Bout	M 8 x 20 DIN 933 8.8 vz
41	520.032	Scheibe	Washer	Rondelle	Ring	8,4/25x2 DIN 9021 vz
42	510.509	Skt.-Mutter	Hex. nut	Ecrou	Moer	M 8 DIN 985 8 vz



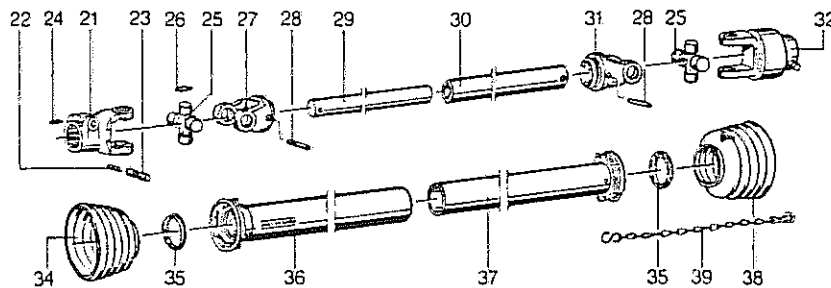
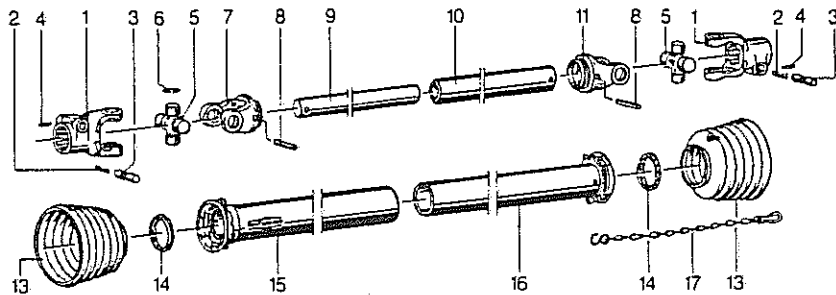
86-3000-0018

Pos.	Artikel-Nr. Order-No. Article-No.	Beschreibung	Description	Désignation	Benaming	Bemerkung Remark Remarque Opmerking
		<u>Grenzstreuschirm</u>	<u>Deflector screen</u>	<u>Défecteur d'épandage</u>	<u>Grensstrooiplaat</u>	
1	003.455	Schirmhalter	Deflector support	Support	Strooiplaathouder	
2	570.227	Federstecker	Spring clip	Goupille bêta	R-veer	5 DIN 11024 vz
3	003.456	Kreuzgelenk	Unit package	Articulation	Kruisstuk	
4	560.707	Tellerfeder	Spring washer	Rondelle Belleville	Veer	28/12,2 x 1,5
5	510.517	Skt.-Mutter	Hex. nut	Ecrou	Moer	M 12 DIN 985 B vz
6	003.457	Schirmblech	Deflector plate	Tôle déflectrice	Plaat	
7	500.495	Skt.-Schraube	Hex. bolt	Vis	Bout	M 12 x 95 DIN 931 B.8
		<u>Abdeckplane</u>	<u>Plastic cover</u>	<u>Bâche de trémie</u>	<u>Afdekdok</u>	
11	003.458	Rahmen, vorn	Frame, front	Cadre, avant	Frame, voor	
12	003.459	Rahmen, hinten	Frame, rear	Cadre, arrière	Frame, achter	
13	003.460	Lagerbolzen	Pin	Axe	Bout	
14	530.042	Spannstift	Tension pin	Goupille élastique	Spanstift	5 x 30 DIN 1481
15	500.760	Skt.-Schraube	Hex. bolt	Vis	Bout	M 10 x 20 DIN 933 B.8
16	520.049	Scheibe	Washer	Rondelle	Ring	10,5/21 x 2 DIN 125 vz
17	510.512	Skt.-Mutter	Hex. nut	Ecrou	Moer	M 10 DIN 985 B vz
18	600.198	Verdeck	Plastic cover	Bâche	Afdekdok	



86-3000-0019

Pos.	Artikel-Nr. Order-No. Ordre-No. Artikel-No.	Beschreibung	Description	Désignation	Benaming	Bemerkung Remarque Opmerking
		<u>Zweigegeeinheit</u>	<u>Two-way unit</u>	<u>Distributeur 2 voies</u>	<u>Tweeweg kraan</u>	
1	003.453	Haltelasche	Supporting bracket	Support	Steun	
2	500.772	Skt.-Schraube	Hex. bolt	Vis	Bout	M 10 x 30 DIN 933 8.8vz
3	520.049	Scheibe	Washer	Rondelle	Ring	10,5/21 x 2 DIN 125 vz
4	520.533	Federring	Spring lock washer	Rondelle-frein	Veerring	10 DIN 128 vz
5	510.512	Skt.-Mutter	Hex. nut	Ecrou	Moer	M 10 DIN 985 8 vz
6	003.454	Blockhalter	Bracket	Plaque	Houder	
7	500.736	Skt.-Schraube	Hex. bolt	Vis	Bout	M 6 x 10 DIN 933 8.8 vz
8	520.531	Federring	Spring lock washer	Rondelle-frein	Veerring	6 DIN 128 vz
9	580.539	Umschaltkombination	Valve block	Distributeur	Ventielblok	NW 6/8 - L - 2 Kugelb.
10	580.233	Hydr. Schlauch	Hydr. tube	Conduite flexible	Slang	P 240-6 x 2700 AO/AO
10	580.234	Hydr. Schlauch	Hydr. tube	Conduite flexible	Slang	P 240-6 x 3500 AO/AO
10	580.235	Hydr. Schlauch	Hydr. tube	Conduite flexible	Slang	P 240-6 x 4000 AO/AO
11	580.225	Hydr. Schlauch	Hydr. tube	Conduite flexible	Slang	P 240-6 x 1700 AO/AO
11	580.232	Hydr. Schlauch	Hydr. tube	Conduite flexible	Slang	P 240-6 x 2000 AO/AO
11	580.234	Hydr. Schlauch	Hydr. tube	Conduite flexible	Slang	P 240-6 x 3500 AO/AO
12	580.361	Ger. Einschraubstutzen	Stud	Raccord	Nippel	X Ge 8-Lr 1/2" Sa A3c
13	551.112	Kupferdichtung	Copper ring	Joint cuivre	Afdichting	21/26 x 1,5
14	580.019	Kupplungsstecker	Connector	Coupleur rapide	Snelkoppeling	JG 1/2"
		<u>1 Satz Anbauteile</u>	<u>1 Set of link fittings</u>	<u>Rehausses d'attelage</u>	<u>1 Set Aanbouwdelen</u>	
21	003.461	Unterlenkerhalter	Bottom link brackets	Bras inférieur	Houder	
22	003.464	Bolzen	Pin	Axe	Bout	
23	570.244	Klapstecker	Draw bolt	Attache-rapide	Borgpen	10 DIN 11023
24	003.463	Oberlenkerhalter	Top link bracket	Bras supérieur	Houder	
25	034.131	Oberlenkerbolzen	Top link pin	Broche	Bout	
26	570.002	Knotenkette	Chain	Chainette	Ketting	Nr. 25 2,2 x 22 G1.
27	530.342	Splint	Split pin	Goupille fendue	Splitpen	5 x 45 DIN 94 vz
28	530.338	Splint	Split pin	Goupille fendue	Splitpen	5 x 25 DIN 94 vz
29	570.206	S-Haken	S-hook	Crochet	S-haak	4 vz
30	570.227	Federstecker	Spring clip	Goupille bêta	R-veer	5 DIN 11024 vz



86-0001-0085

Pos	Artikel-Nr. Order-No. Article-No.	Beschreibung	Description	Désignation	Benaming	Bemerkung Remark Remarque Opmerking
		<u>Gelenkwelle</u>	<u>PTD-shaft</u>	<u>Transmission</u>	<u>Aftakas</u>	<u>W 2100-05-710 (8746)</u>
1	610.000	Aufsteckgabel	Quick release yoke	Mâchoire	Gaffel	10.10.00
2	560.201	Druckfeder	Compression spring	Ressort	Veer	66.01.00
3	610.040	Schiebestift	Sliding pin	Cliquet de verrouillage	Stift	65.01.00
4	530.029	Spannstift	Tension pin	Goupille élastique	Stift	4 x 20 DIN 1481
5	610.050	Kreuzgarnitur	Unit package cpl.	Croisillon	Kruisstuk	10.01.00
6	531.852	Seeger-K-Ring	Circlip	Jonc d'arrêt	Seegerring	62.23.00 J 22x1 DIN 984
7	610.015	Rillengabel	Grooved yoke	Mâchoire	Gaffel	10.48.00
8	530.096	Spannstift	Tension pin	Goupille élastique	Spanstift	8 x 50 DIN 1481
9	610.188	Profilwelle	Profile shaft	Tube profilé	As	75.06.15 L = 620
10	610.206	Profilrohr	Profile tube	Tube profilé	Buis	75.12.15 L = 605
11	610.022	Rillengabel	Grooved yoke	Mâchoire	Gaffel	10.49.00
13	610.702	Schutztrichter	Protective cone	Protecteur	Beschermkap	83.05.06
14	610.680	Gleitring	Sliding ring	Collier	Glijring	83.09.00
15	610.626	Außenschutzrohr	Outer guard tube	Tube de protection, ext.	Beschermhuis, buiten	80.35.04 L = 565
16	610.609	Innenschutzrohr	Inner guard tube	Tube de protection, int.	Beschermhuis, binnen	80.34.04 L = 560
17	601.566	Haltekette	Stop chain	Chaînette	Ketting	82.36.03
		<u>Gelenkwelle</u>	<u>PTD-shaft</u>	<u>Transmission</u>	<u>Aftakas</u>	<u>W 2100-05-1010-K65/3 (9749)</u>
21	610.000	Aufsteckgabel	Quick release yoke	Mâchoire	Gaffel	10.10.00
22	560.201	Druckfeder	Compression spring	Ressort	Veer	66.01.00
23	610.040	Schiebestift	Sliding pin	Cliquet de verrouillage	Stift	65.01.00
24	530.029	Spannstift	Tension pin	Goupille élastique	Stift	4 x 20 DIN 1481
25	610.050	Kreuzgarnitur	Unit package cpl.	Croisillon	Kruisstuk	10.01.00
26	531.852	Seeger-K-Ring	Circlip	Jonc d'arrêt	Seegerring	62.23.00 J 22 x 1
27	610.015	Rillengabel	Grooved yoke	Mâchoire	Gaffel	10.48.00
28	530.096	Spannstift	Tension pin	Goupille élastique	Spanstift	8 x 50 DIN 1481
29	610.190	Profilwelle	Profile shaft	Tube profilé	As	75.06.15 L = 920
30	610.194	Profilrohr	Profile tube	Tube profilé	Buis	75.12.15 L = 905
31	610.022	Rillengabel	Grooved yoke	Mâchoire	Gaffel	10.49.00
32	610.161	Elastikkupplung	Elastic clutch	Accouplement élastique	Rubber koppeling	55.100.11
34	610.725	Schutztrichter	Protective cone	Protecteur	Beschermkap	83.05.04
35	610.680	Gleitring	Sliding ring	Collier	Glijring	83.09.00
36	610.614	Außenschutzrohr	Outer guard tube	Tube de protection, ext.	Beschermhuis, buiten	80.35.04 L = 865
37	610.612	Innenschutzrohr	Inner guard tube	Tube de protection, int.	Beschermhuis, binnen	80.34.04 L = 860
38	610.701	Schutztrichter	Protective cone	Protecteur	Beschermkap	83.05.05
39	610.566	Haltekette	Stop chain	Chaînette	Ketting	82.36.03

Seitenverzeichnis der Artikel-Nummern

Artikel-Nr.	Seite	Artikel-Nr.	Seite	Artikel-Nr.	Seite	Artikel-Nr.	Seite	Artikel-Nr.	Seite
003.341	18	003.402	18,25	003.464	27	530.029	19,28	560.264	25
003.342	18	003.403	18,25	003.465	25	530.031	16,22	560.707	26
003.343	18	003.404	18,25	003.466	25	530.041	16,22	560.709	15
003.345	18	003.405	18	010.125	17,23	530.042	26	570.001	21
003.346	18	003.406	18	010.258	17,23	530.046	16,22	570.002	15,21,27
003.347	18	003.407	18,25	010.803	17,23	530.051	18,24	570.206	15,21,27
003.348	18	003.408	18,25	010.806	17,23	530.058	15	570.207	21
003.349	15,21,24	003.409	18	034.131	15,21,27	530.072	22	570.225	16,22
003.350	15,21	003.410	15	034.450	24	530.073	24,25	570.227	15,21,26,27
003.351	15	003.411	15	500.415	15,21	530.076	16,22	570.229	21
003.352	15,21	003.412	15,21	500.460	15,21	530.095	16,22	570.244	27
003.353	15,21	003.415	25	500.495	26	530.096	19,28	570.245	18,24
003.354	17,23	003.416	25	500.734	24	530.106	25	570.288	16
003.355	17,23	003.417	25	500.735	18,25	530.338	15,21,27	570.375	15,22
003.356	17,23	003.418	25	500.736	27	530.342	15,21,27	580.002	16
003.357	17,23	003.419	25	500.742	15	530.355	21	580.018	16
003.358	16	003.420	24	500.743	18,25	531.031	15,21	580.019	22,27
003.359	16	003.421	25	500.744	17,24	531.312	17,24	580.020	19
003.362	16	003.422	25	500.748	21	531.315	17,23	580.222	16
003.363	16,22	003.423	25	500.749	24	531.328	17,23	580.225	22,27
003.364	16,22	003.424	25	500.760	26	531.515	25	580.232	27
003.365	16,22	003.425	25	500.761	17,23,24	531.517	17,24	580.233	27
003.366	16,22	003.426	25	500.772	27	531.520	17,23	580.234	27
003.367	16,22	003.427	25	500.792	18,25	531.524	17,24	580.235	27
003.368	16,22	003.428	25	500.804	15,21	531.534	18	580.356	16,22
003.369	16,22	003.429	25	502.600	15	531.539	17,24	580.397	22
003.370	16,22	003.430	21	502.610	18,25	531.553	25	580.410	16,22
003.371	16	003.431	21	502.713	21	531.613	22	580.412	27
003.372	15,22	003.432	21	502.976	17	531.614	16	580.428	16
003.373	16,22	003.433	22	502.983	16,22	531.629	25	580.436	16
003.374	16,22	003.434	22	503.018	17,23,24	531.640	17,23,24	580.520	16
003.375	16,22	003.435	22	503.126	23	531.655	17,24	580.528	22
003.376	16,22	003.436	22	510.228	15,16,22	531.852	19,28	580.539	27
003.377	16,22	003.437	24	510.234	16,22	540.029	24	600.198	26
003.378	16,22	003.438	24	510.307	18,25	540.033	17	600.430	18,25
003.379	16	003.439	24	510.505	18,25	540.067	25	600.463	24
003.380	16,22	003.440	24	510.509	15,18,21,24,25	540.076	17,24	600.606	15,21
003.381	16,22	003.441	24	510.512	15,21,26,27	540.084	17,23	601.566	28
003.382	16	003.442	25	510.517	15,21,26	540.094	17,24	610.000	19,28
003.383	17,24	003.443	25	510.602	23	540.155	17,23	610.015	19,28
003.384	17	003.444	25	520.018	18,25	540.156	17,23	610.022	19,28
003.385	17	003.445	25	520.020	18,25	550.033	17,23	610.040	19,28
003.386	17	003.446	25	520.031	15,21	550.034	17,24	610.050	19,28
003.387	17,23	003.447	25	520.032	18,25	550.060	17,23	610.161	28
003.388	17,23	003.448	25	520.049	26,27	550.068	17,24	610.188	19,28
003.389	17,24	003.449	25	520.074	16	550.546	25	610.190	28
003.390	17,23	003.451	22	520.080	15,21	550.584	25	610.194	28
003.391	17,24	003.452	22	520.109	22	550.804	16,22	610.206	19,28
003.392	18	003.453	27	520.111	15	550.854	16,22	610.566	19,28
003.393	18	003.454	27	520.119	25	551.112	16,22,27	610.570	23
003.394	17	003.455	26	520.216	16,22	551.113	16,22	610.609	19,28
003.395	18	003.456	26	520.531	27	551.201	17,23	610.612	28
003.396	18	003.457	26	520.532	17,24,25	551.238	17,24	610.614	28
003.397	18	003.458	26	520.533	17,23,24,27	551.239	17,24	610.626	19,28
003.398	18	003.459	26	520.534	15,21	560.047	15	610.680	19,28
003.399	18	003.460	26	530.015	18	560.049	22	610.700	23
003.400	18	003.461	27	530.016	16,22	560.201	19,28	610.701	28
003.401	18,25	003.463	27	530.023	15	560.206	18	610.702	19,28
								610.725	28

Seitenverzeichnis der Modell-Nummern

Modell-Nr.	Seite	Modell-Nr.	Seite	Modell-Nr.	Seite	Modell-Nr.	Seite	Modell-Nr.	Seite
003417 G	25	003418 G	25	003419 G	25	003420 G	24	003421 G	25