

# Ersatzteilliste

**Schleuder-Düngerstreuer**

**ROTAST**

**303 - 404 - 606/909**

**NIEMEYER**

**NIEMEYER** SCHNITTEN  
Agrartechnik GmbH  
-Ersatzteillager- **SUNNE**

D-48477 Hörstel-Riesenbeck, Hansestr. 1

Tel: 05454 / 910-191

Fax 05454 / 910-282

Telefax-Adr.: Niemejere

05454 910-191

Seitenverzeichnis der Bestell-Nr.					
Bestell-Nr.	Seite	Bestell-Nr.	Seite	Bestell-Nr.	Seite
2420	3, 11, 21	3228	11, 21	3296	5, 15, 25
3004	5, 15, 25	3229	11, 21	3297	5, 15, 25
3006	5, 15, 25	3230	11, 21	3298	5, 15, 25
3007	5, 15, 25	3231	11, 21	3299	5, 15, 25
3011	5, 15, 25	3232	11	3300	5, 15, 25
3078	5, 15, 25	3233	11	3301	11
3089	3, 11, 21	3234	11, 21	3302	13
3117	3, 11, 21	3237	13, 23	3303	21
3155	11, 21	3238	13, 23	3304	21
3160	3	3239	13, 23	3305	21
3163	5, 15, 25	3242	13, 23	3306	21
3180	3	3243	13, 23	3307	23
3201	3, 11,	3248	29	3308	23
3203	3	3249	29	4061	3, 11, 21
3211	3, 13, 23	3250	29	8277	5, 15, 25
3212	3	3251	29	10122	5, 15, 25
3214	3	3252	29	10151	13, 23
3216	3	3253	29	10152	3
3217	3	3254	29	10519	5, 15, 25
3221	11, 21	3263	13, 23	10520	5, 15, 25
3222	11, 21	3290	3	10525	5, 15, 25
3223	11, 21	3291	3	10803	5, 15, 25
3224	11, 21	3292	3	10806	5, 15, 25
3225	11, 21	3293	3	10809	5, 15, 25
3226	11, 21	3294	3		
3227	11, 21	3295	3		

Seitenverzeichnis der Modell-Nr.					
Modell-Nr.	Seite	Modell-Nr.	Seite	Modell-Nr.	Seite
RH15	3, 11, 21	AS10	13, 23	AS21	5, 15, 25
AS4	3	AS16	13, 23	AS22	5, 15, 25
AS8	11, 21	AS17	3		
AS9	11, 21	AS18	29		

**Schleuder - Düngerstreuer**

**ROTAST**

**303**

**NIEMEYER**

**NIEMEYER Agrartechnik GmbH**

- Ersatzteillager -

D-48477 Hörstel-Riesenbeck, Hansestr. 1

Tel. 05454 / 910-191

Fax 05454 / 910-282

[www.niemeyer-online.de](http://www.niemeyer-online.de)

e-mail: [info@niemeyer-technik.de](mailto:info@niemeyer-technik.de)

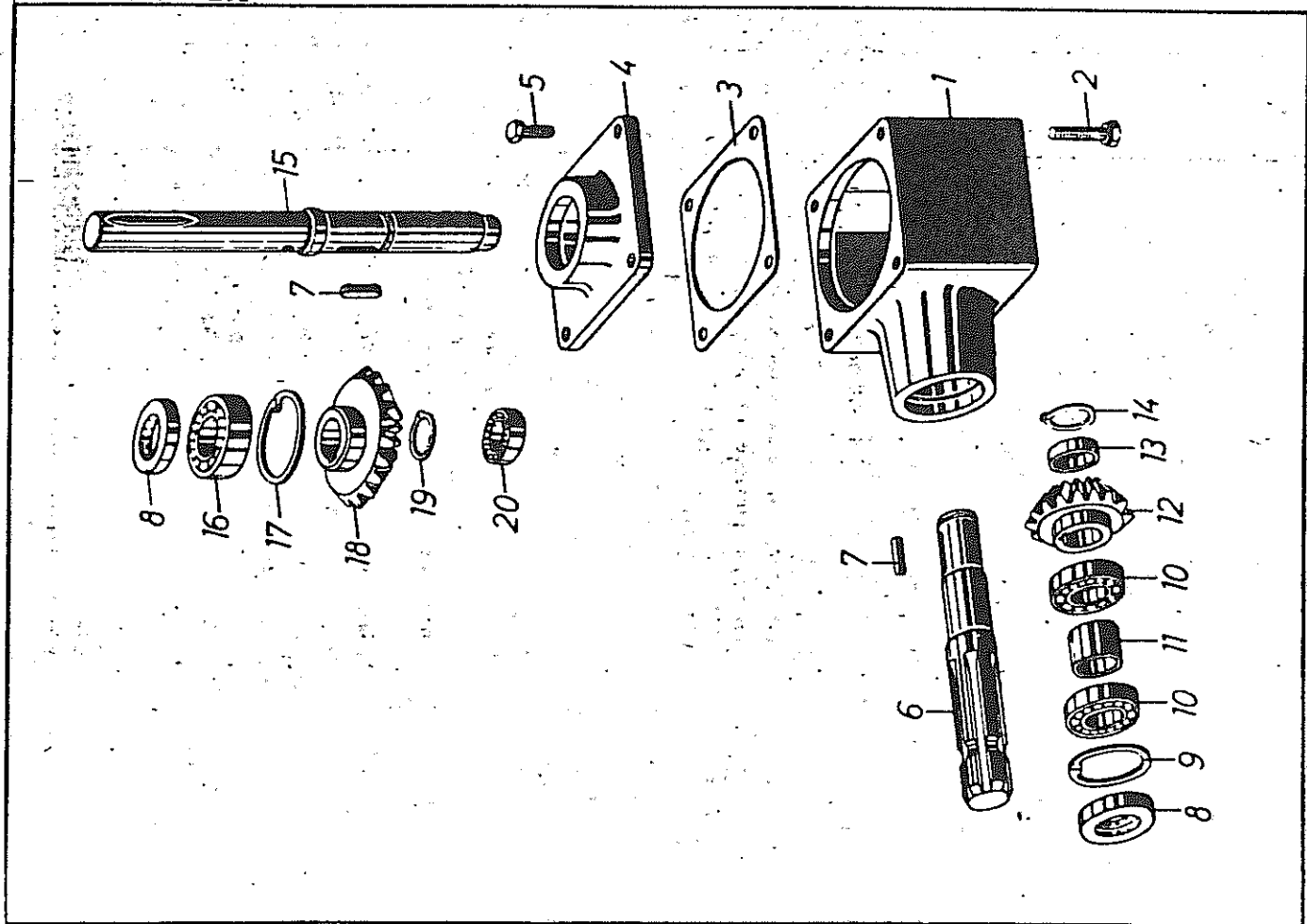


Bild Nr.	Bestell-Nr.	Benennung	Modell-Nr.
1	3296	ROTAST 303/404/606/909	AS 21
2	----	Getriegehäuse mit Verschlusschraube und Dichtring	
3	3163	Sechskantschraube M 10 x 40 DIN 558 mit Federring	
4	3297	Abfl-Dichtung	
5	----	Gehäusedeckel	AS 22
6	10519	Sechskantschraube M 10 x 25 DIN 933 mit Federring	
7	3004	Vertikalwelle	
8	3078	Paßfeder A 8 x 7 x 30 DIN 6885	
9	3006	Simmerring BA 35 - 55 - 8	
10	3007	Seegerring J 55 x 2 DIN 472	
11	3298	Rillenkugellager (6006)	
12	10806	Distanzbuchse (30 lang)	
13	10809	Kegelrad, 15 Zähne (Innen 28 Ø; Nabenlänge 32)	
14	10520	Distanzring (10 lang)	
15	3299	Seegerring A 28 x 1,5 DIN 471	
16	8277	Vertikalwelle	
17	10525	Rillenkugellager (6206)	
18	10803	Seegerring J 62 x 2 DIN 472	
19	3011	Kegelrad, 20 Zähne	
20	10122	Seegerring A 30 x 1,5 DIN 471	
---	3300	Rillenkugellager 6005	
		Getriebe nach Bild 1 - 20 komplett montiert (mit Dichtung)	

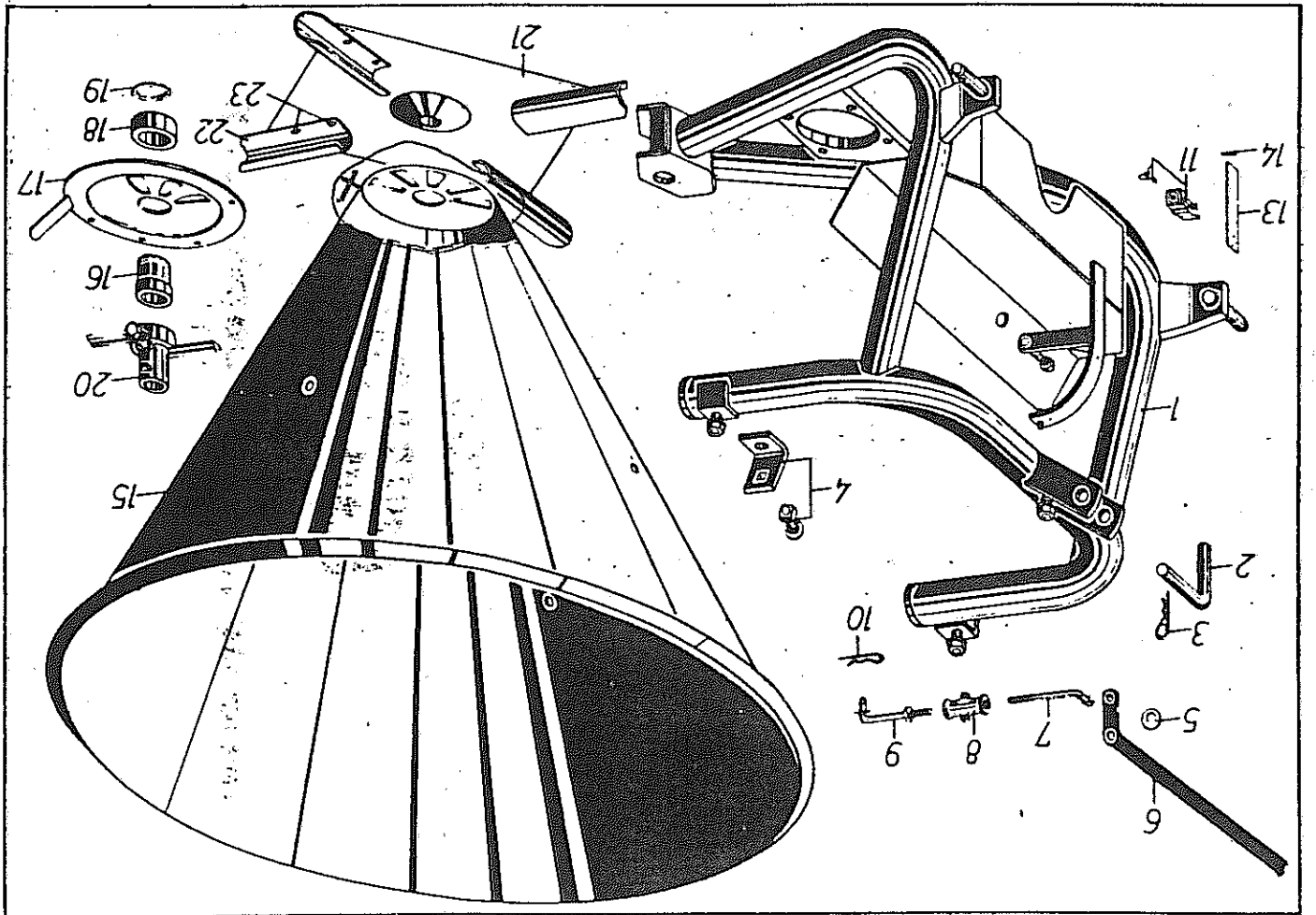


Bild Nr.	Bestell-Nr.	Benennung	Modell-Nr.
		<u>ROTAST 303</u>	
1	3290	Tragrahmen	
2	3291	Oberlenkerbolzen	
3	4061	Vorstecker 4 mm $\phi$	
4	3201	Auflagestütze mit Flachrundschraube und Federring	
5	2420	Teillerfeder 28/12,2 $\phi$ x 1,5	
6	3203	Stellhebel	
7	3292	Stellstange (Linksgewinde) mit 2 Spannstiften	
8	3089	Spannschloß	RH 15
9	3293	Stellstange mit Spannstift und Sechskantmutter	
10	3117	Vorstecker 2 mm $\phi$	
11	3160	Anschlag mit Flügelschraube	AS 4
13	3294	Skala	
14	----	Halbrundkerbnagel 3 x 10 DIN 1476	
15	3295	Trichter	
16	3211	Lagerrohr	
17	3212	Dosierscheibe	
18	3214	Distanzring	
19	10152	Seegerring A 50 x 2 DIN 471 <i>537534</i>	
20	3216	Dosierflügel mit Sechskantschraube und Mutter	
21	3217	Schleuderscheibe mit angelenketen Streufingern und Spannstift	AS 17
22	3180	Streufinger, allein	
23	----	<del>Halbrundkerbnagel 5 x 10 DIN 660</del>	
7	003325	<i>Trichter-Sohlen</i>	
23	570505	<i>Stk-Mutter M6</i>	
	500734	<i>Stk-Schraube M6 x</i>	

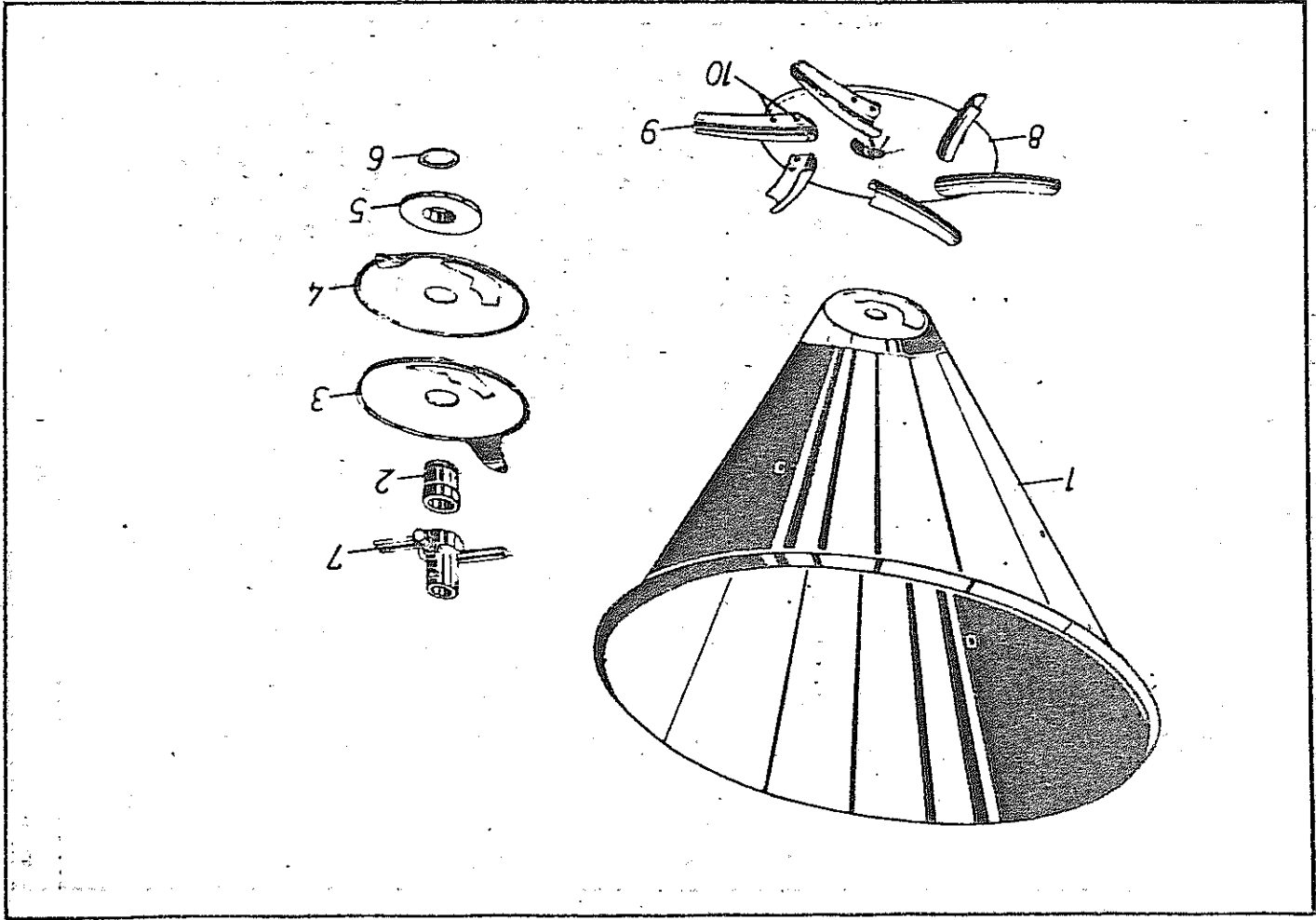


Bild Nr.	Bestell-Nr.	Benennung	Model Nr.
		<u>ROTAST 404</u>	
1	3302	Trichter	
2	3211	Lagerrohr	
3	3237	Dosierscheibe, mitte	
4	3238	Dosierscheibe, unten	
5	3239	Ring	
6	10151	Seegerring A 50 x 2 DIN 471	AS II
7	3243	Dosierflügel mit Sechskantschraube und Mutter	
8	3263	Schleuderscheibe mit angelenketen Streufingern und Spannstift	AS II
9	3242	Streufinger, allein	
10	----	Halbrundniet 6 x 16 DIN 660	

Nicht nach Bild-Nr. sondern nach Bestell-Nr. bestellen!

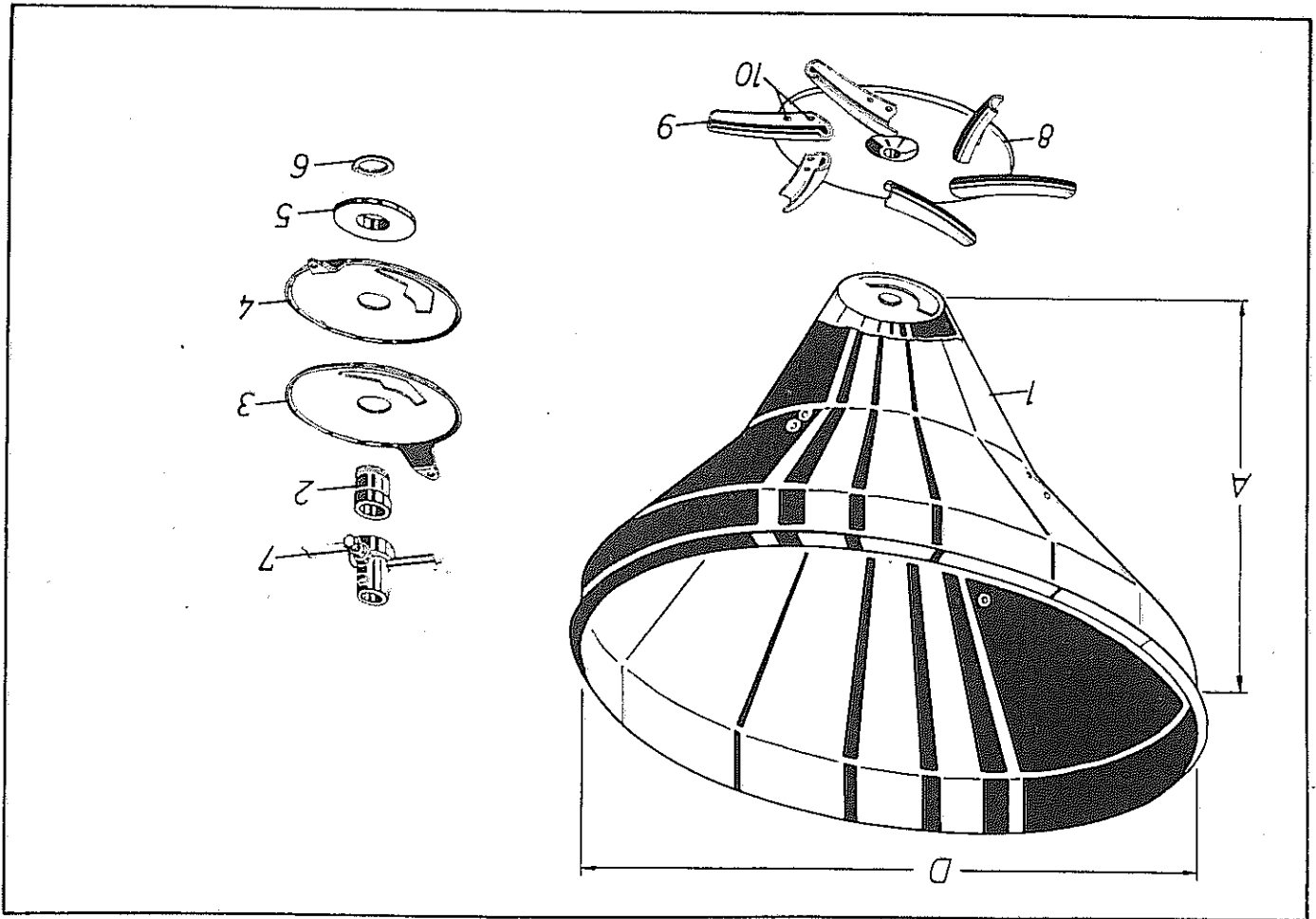


Bild Nr.	Bestell-Nr.	Benennung	Modell-Nr.
1	3307	ROTAST 606/909	
1	3308	Trichter für ROTAST 606 (Maß A/D = 870/1350)	
2	3211	Trichter für ROTAST 909 (Maß A/D = 995/1600)	
3	3237	Lagerrohr	
4	3238	Dosierscheibe, mitte	
5	3239	Dosierscheibe, unten	
6	10157	Ring	AS 10
7	3243	Seegerring A 50 x 2 DIN 471	
8	3263	Dosierflügel mit Sechskantschraube und Mutter	AS 16
9	3242	Schleuderscheibe mit angenteten Streufingern und Spannstift	
10	----	Streufinger, allein	
		Halbrundniet 6 x 16 DIN 660	

Nicht nach Bild-Nr. sondern nach Bestell-Nr. bestellen!

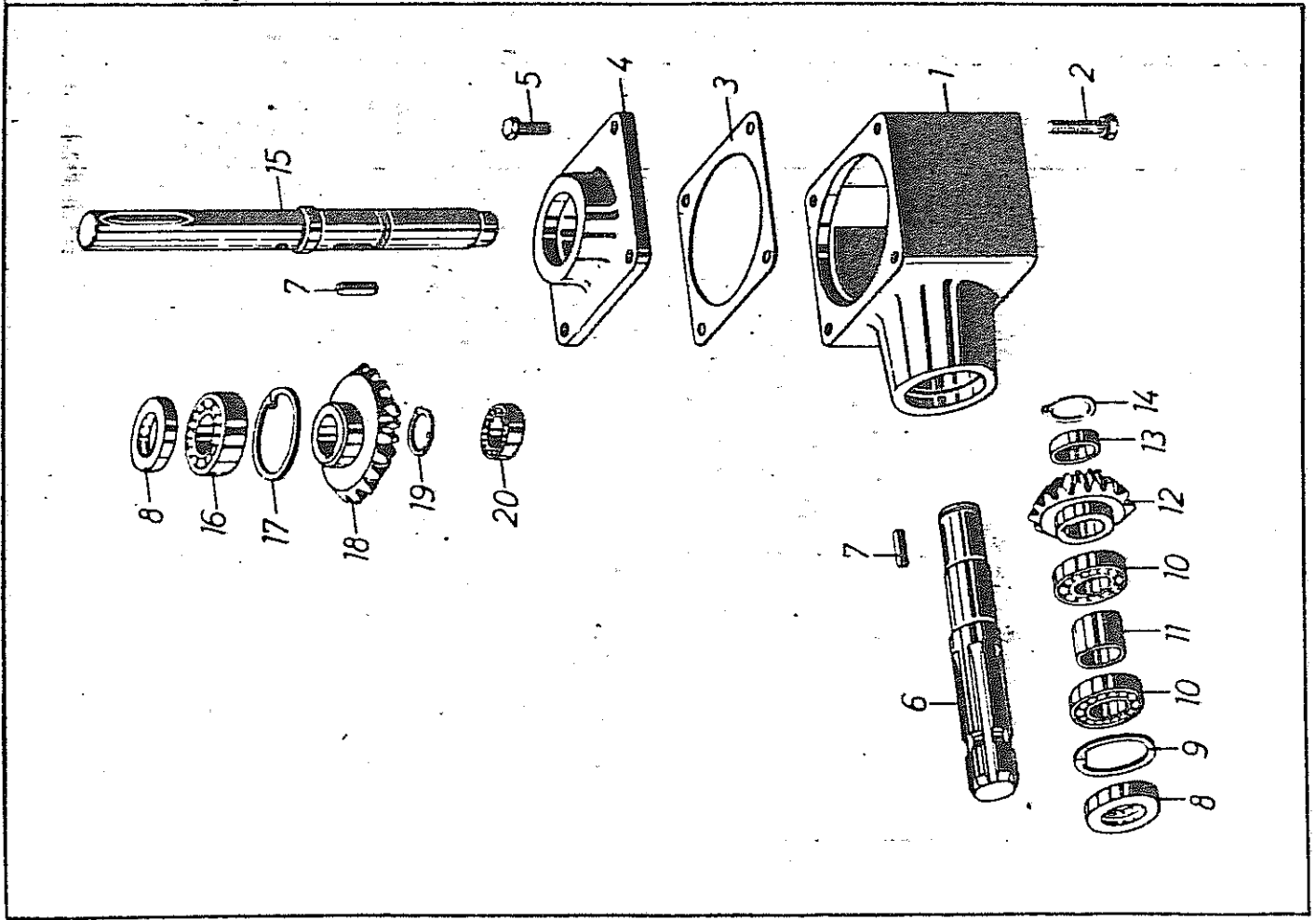
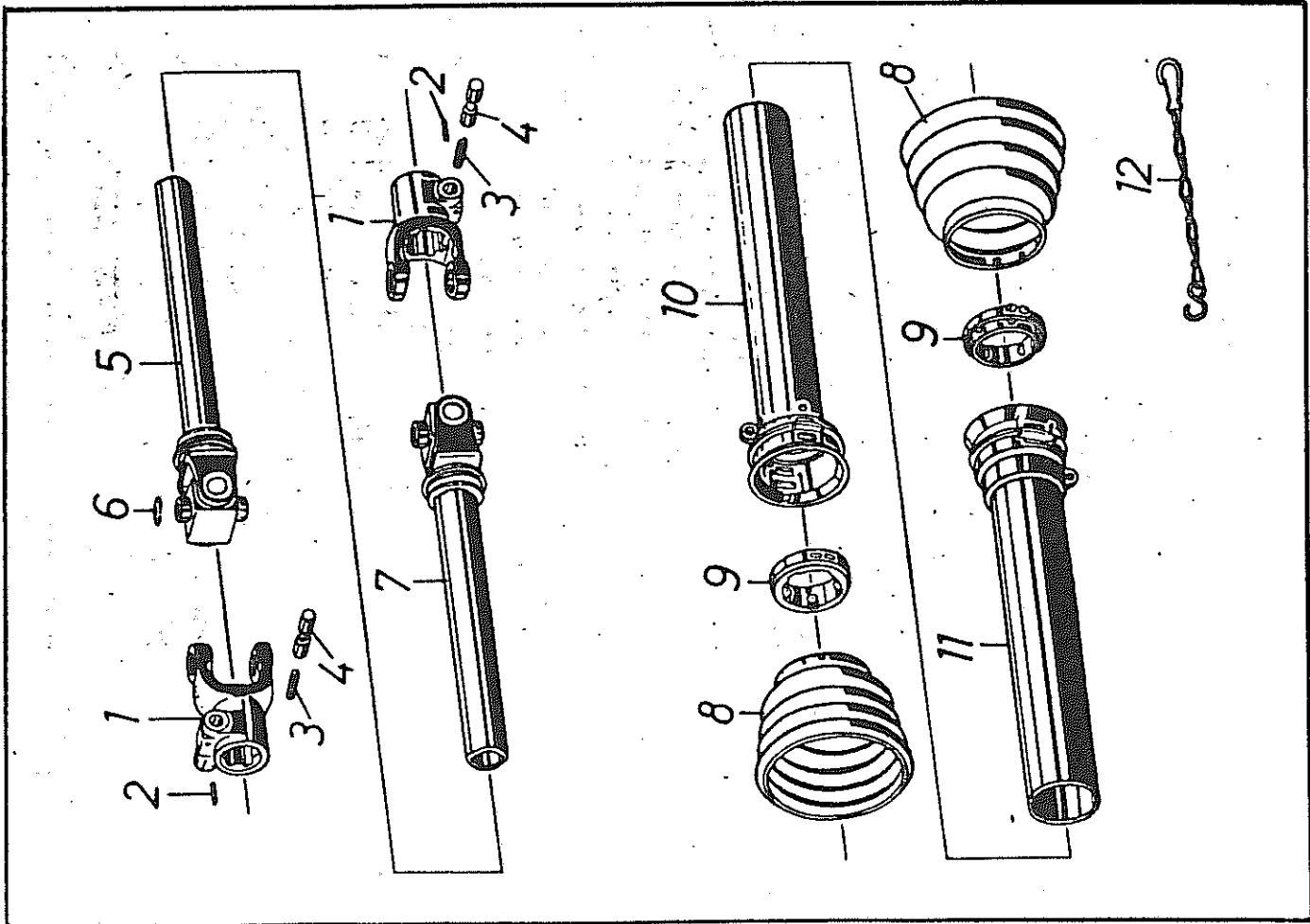


Bild-Nr.	Bestell-Nr.	Benennung	Modell-Nr.
1	3296	<u>ROTAST 303/404/606/909</u>	AS 21
2	<del>522764</del>	Getriebegehäuse mit Verschlusschraube und Dichtring	
3	3163	Sechskantschraube M 10 x 40 DIN 558 mit Federring	
4	3297	Abfl-Dichtung <i>551200</i>	
5	<del>500764</del>	Gehäusedeckel	AS 22
6	10519	Sechskantschraube M 10 x 25 DIN 933 mit Federring	
7	3004	Vertikalwelle	
8	3078	Paßfeder A 8 x 7 x 30 DIN 6885	
9	3006	Simerring BA 35 - 55 - 8	
10	3007	Seegerring J 55 x 2 DIN 472	
11	3298	Rillenkugellager (6006)	
12	10806	Distanzbuchse (30 lang)	
13	10809	Kegelrad, 15 Zähne (Innen 28 Ø; Nabenlänge 32)	
14	10520	Distanzring (10 lang)	
15	3299	Seegerring A 28 x 1,5 DIN 471	
16	8277	Vertikalwelle	
17	10525	Rillenkugellager (6206)	
18	10803	Seegerring J 62 x 2 DIN 472	
19	3011	Kegelrad, 20 Zähne	
20	10122	Seegerring A 30 x 1,5 DIN 471	
--	3300	Rillenkugellager 6006	
X	<i>3309</i>	Getriebe nach Bild 1 - 20 komplett montiert (mit Dichtung) <i>Vertikalwelle 285 --</i>	

Nicht nach Bild-Nr. sondern nach Bestell-Nr. bestellen!



Bild Nr.	Bestell-Nr.	Benennung	Modell-Nr.
		<u>Gelenkwelle W320-UC03-525M-M</u>	
1	10.10.00	Aufsteckgabel mit KNP 1 3/8" DIN 9611 A komplett mit einem Schiebestift	
2	61.01.00	Spannhülse 3 x 20 DIN 1481	
3	66.01.00	Druckfeder	
4	65.01.00	Schiebestift	
5	07.34.06	Kreuzgarnitur komplett mit Sicherungsring und Kegelschmiernippel; verschweißt mit Profil 00a (mit Kugellauftring für Gelenkwellenschutz) Profillänge: 430	
6	62.02.00	Sicherungsring	
7	07.34.07	Kreuzgarnitur komplett mit Sicherungsring und Kegelschmiernippel; verschweißt mit Profil 0a (mit Kugellauftring für Gelenkwellenschutz) Profillänge: 410	
8	83.05.06	Schutztrichter	
9	83.08.01	Sperring komplett mit Kugelhaltering und Kugeln	
10	80.34.03	Innenschutzrohr mit Kappe; Länge: 380	
11	80.35.03	Außenschutzrohr mit Kappe; Länge: 380	
12	82.36.03	Haltekette	
<p>Vorstehende Bestell-Nr. sind Original-Nr. der Firma Walterscheid. Ihre Bestellungen in Gelenkwellen-Ersatzteilen und Reklamationen zu Gelenkwellen bitten wir deshalb über Ihren Landmaschinen-Händler oder die Genossenschaft direkt zu richten an:</p> <p>Firma Jean Walterscheid GmbH., 5200 Siegburg Postfach 128</p>			



Nicht nach Bild-Nr. sondern nach Bestell-Nr. bestellen!