

Ersatzteilliste

Kreisel-Zettwender

HEU-REBELL

HR 300 - HR 300 D

1. 10. 1969

NIEMEYER
A G R A R T E C H N I K

NIEMEYER Agrartechnik GmbH

- Ersatzteillager -

D-48477 Hörstel-Riesenbeck, Hansestr. 1

Tel. 05454 / 910-191 *ad. 192*

Fax 05454 / 910-282

Seitenverzeichnis der Bestell-Nummern

Bestell-Nr.	Seite	Bestell-Nr.	Seite	Bestell-Nr.	Seite
1116	10,12	10519	2	10576	12
1117	8	10520	2	10577	12
1118	8	10521	2	10581	14
1119	8	10522	2	10582	14,16
1131	8	10523	4	10583	14,16
1132	8	10524	4	10584	14
1618	12	10525	4	10585	14
1739	14,16	10526	4	10586	14,16
2117	8	10527	4	10587	14,16
2420	14,16	10528	4	10588	14,
2457	8	10529	4	10589	14,16
2504	10	10530	4	10590	14
3006	2,4	10531	4	10591	14
3007	2	10532	4	10592	14
3011	2	10533	4	10593	14
3078	2,4	10534	4	10594	14,16
3155	12	10535	4	10595	16
3181	2,4,	10536	4	10596	16
4061	4,6,10,12 14,16,18	10537	4	10597	16
4660	12	10538	4	10598	16
10114	8	10539	4,18	10599	16
10115	8	10540	4	10600	16
10125	2	10541	4	10601	16
10129	2	10542	4	10602	16
10158	8	10543	8	10603	16
10168	6	10544	8	Seitenverzeichnis der Modell-Nr.	
10179	8	10545	8	Seitenverzeichnis der Modell-Nr.	
10186	10	10546	8		
10190	14,16	10547	8	Seitenverzeichnis der Modell-Nr.	
10191	4	10548	6		
10205	6	10549	6	Seitenverzeichnis der Modell-Nr.	
10315	18	10551	10		
10316	18	10552	10	Seitenverzeichnis der Modell-Nr.	
10317	18	10553	10		
10318	18	10554	10	Seitenverzeichnis der Modell-Nr.	
10319	18	10555	10		
10501	6	10556	10,12	Seitenverzeichnis der Modell-Nr.	
10502	6	10557	10,12		
10503	6	10558	10	Seitenverzeichnis der Modell-Nr.	
10504	6	10559	10		
10505	6	10560	10	Seitenverzeichnis der Modell-Nr.	
10506	6	10561	10		
10507	6	10562	10	Seitenverzeichnis der Modell-Nr.	
10509	6	10565	12		
10510	6	10566	12	Seitenverzeichnis der Modell-Nr.	
10511	2	10567	12		
10512	2	10568	12	Seitenverzeichnis der Modell-Nr.	
10513	2	10569	12		
10514	2	10570	12	Seitenverzeichnis der Modell-Nr.	
10515	2	10571	12		
10516	2	10572	12	Seitenverzeichnis der Modell-Nr.	
10517	4	10573	12		
10518	2	10574	12	Seitenverzeichnis der Modell-Nr.	
		10575	12		
				Modell-Nr.	Seite
				KH 1	2
				KH 7	4
				KH 8	4
				HR 13	6

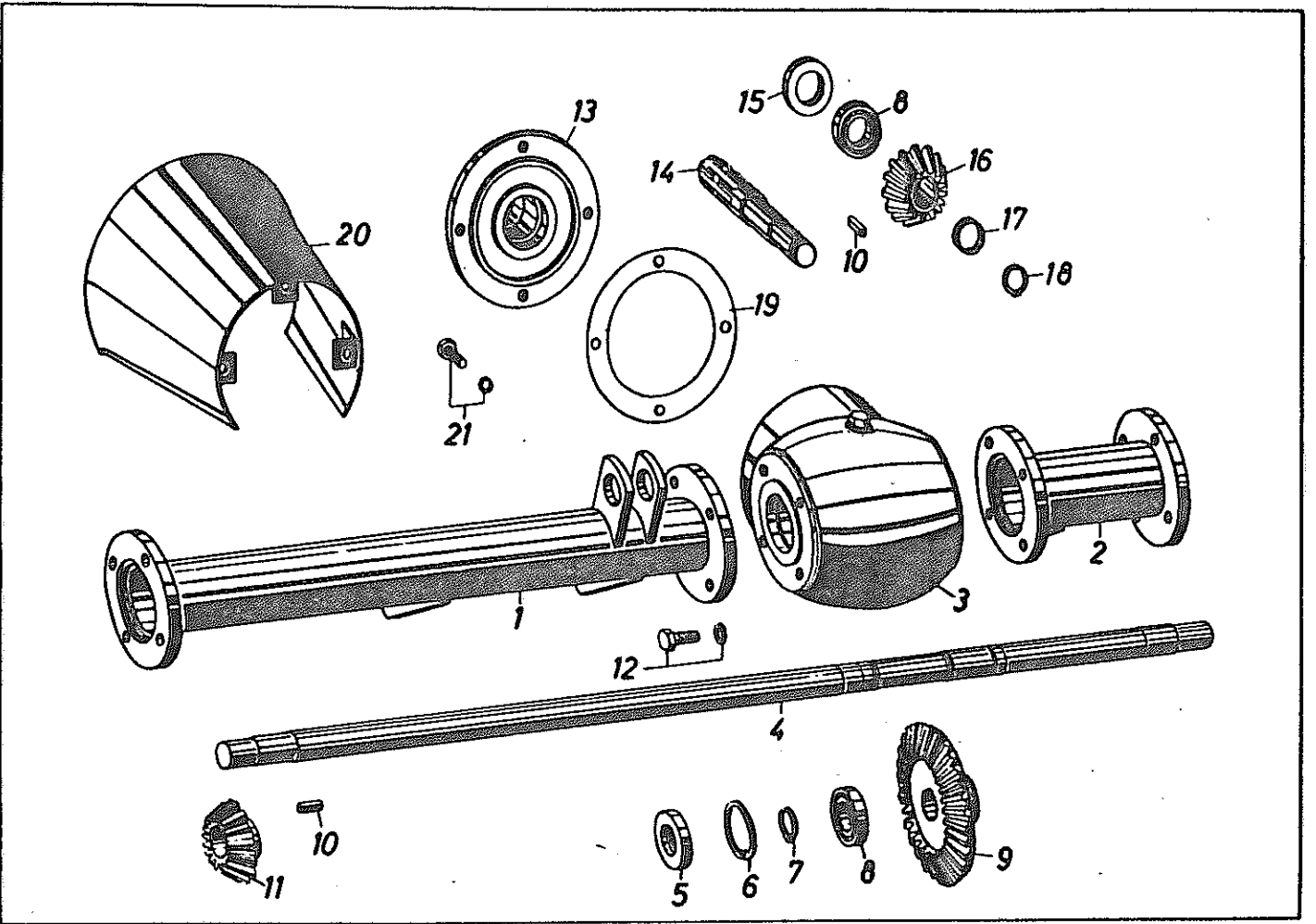


Bild-Nr.	Bestell-Nr.	Benennung	Modell-Nr.
		<u>HEU-REBELL HR 300/HR 300D</u>	
1	10511	Rahmenrohr, lang	
2	10512	Rahmenrohr, kurz	
3	10513	Antriebsgehäuse mit Verschlußschrauben	KH 1
4	10514	Antriebswelle	
5	3181	Stimmerring BA 30-55-10	
6	3006	Seegering J 55 x 2 DIN 472	540069
7	3011	Seegering A 30 x 1,5 DIN 471	
8	3007	Rillenkugellager (6006)	
9	10515	Kegelrad, 30 Zähne (Innen 30 Ø)	010655
10	10129	Paßfeder A B x 7 x 35 DIN 6885	
11	10516	Kegelrad, 15 Zähne	010656
12	-----	Sechskantschraube M 12 x 30 DIN 931 mit Federring	
13	10518	Gehäusedeckel	
14	10519	Vielkellwelle	
15	3078	Stimmerring BA 35-55-8	
16	10516	Kegelrad, 15 Zähne	010656
17	10125	Distanzring	
18	10520	Seegering A 28 x 1,5 DIN 471	
19	10521	Abil-Dichtungerring	557207
20	10522	Schutzhaube	
21	-----	Sechskantschraube M 10 x 30 DIN 931 mit Federring	

Nicht nach Bild-Nr. sondern nach Bestell-Nr. bestellen!

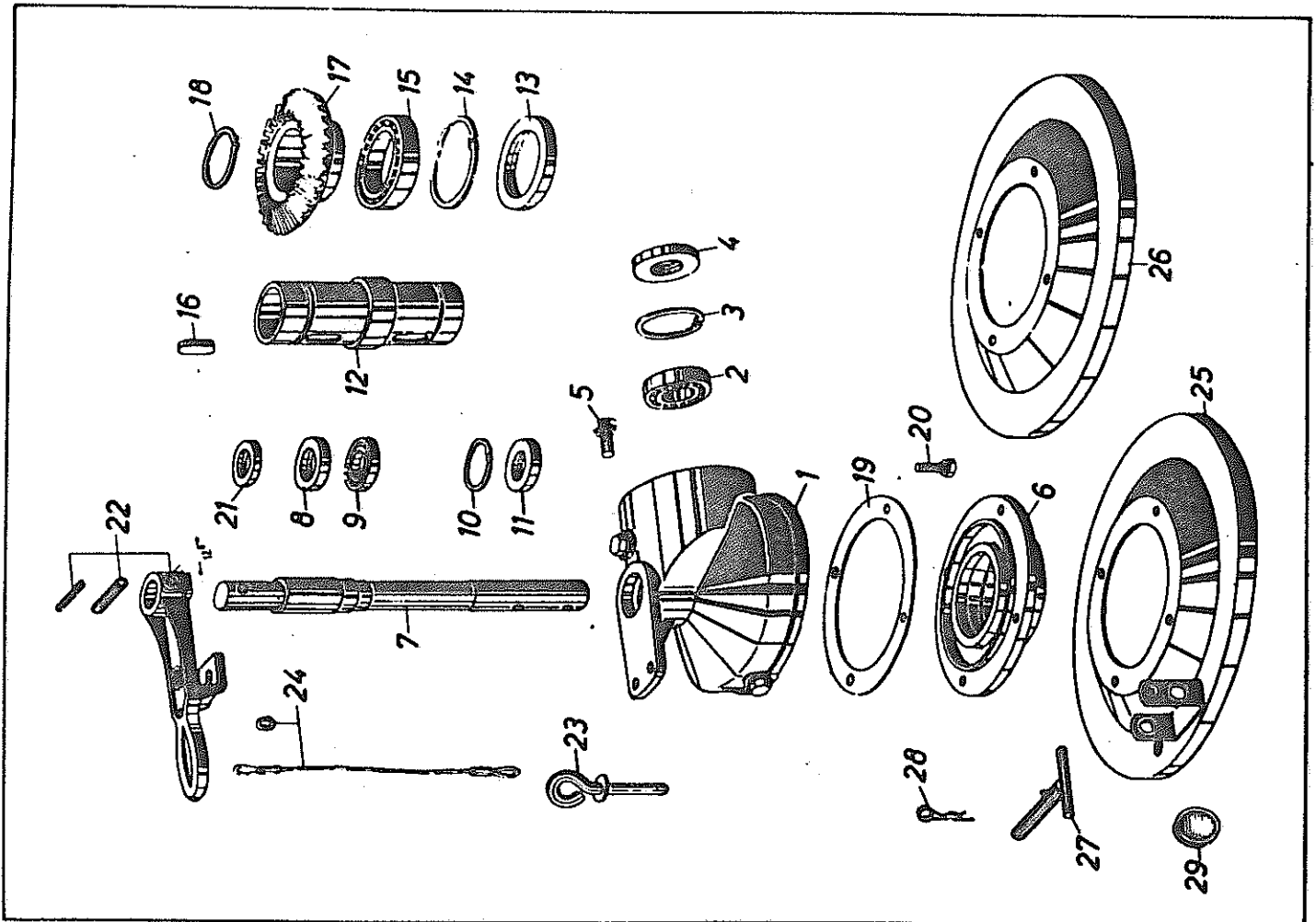


Bild- Bestell- Nr.	Bestell- Nr.	Benennung	Modell- Nr.
		<u>HEU-REBELL HR 300/HR 300D</u>	
1	10523	Getriebegehäuse für Kreisel mit Verschlusschrauben	KH 7
2	10524	Pendelkugellager (1206)	
3	10525	Seegerring J 62x2 DIN 472	
4	10526	Simmerring BA 30-62-10	
5	-----	Sechskantschraube M12x30 DIN 931 mit Federring	
6	10527	Getriebebedeckel	KH 8
7	10528	Kreiselachse	
8	3078	Simmerring BA 35-55x8	
9	10529	Rillenkugellager (6006, 2Z)	
10	3006	Seegerring J 55x2 DIN 472	
11	3181	Simmerring BA 30-55-10	
12	10530	Kreiselbuchse	
13	10531	Simmerring BA 75-100-10	
14	10532	Seegerring J 100x3 DIN 472	
15	10533	Rillenkugellager (6013)	
16	10534	Palfeder A 18x7x36 DIN 6885	
17	10517	Kegelrad, 30 Zähne (Innen 65 Ø)	
18	10535	Seegerring A65x2,5 DIN 471	
19	10536	Abbl-Dichtungsring	
20	-----	Sechskantschraube M10x30 DIN 931 mit Federring	
21	10537	Simmerring BA 30-47-8	
22	10538	Handhebel mit Spannstiften	
23	10539	Stecker	
24	10191	Seilchen mit Befestigungskrampe	
25	10541	Schutzscheibe links	
26	10540	Schutzscheibe rechts	
27	10542	Arretierstecker mit Spannstift	
28	4061	Vorstecker 4 Ø	
29	-----	Rückstrahler	

Nicht nach Bild-Nr. sondern nach Bestell-Nr. bestellen! 4

HEU-REBELL HR 290/HR 290D

HEU-REBELL HR 300/HR 300D

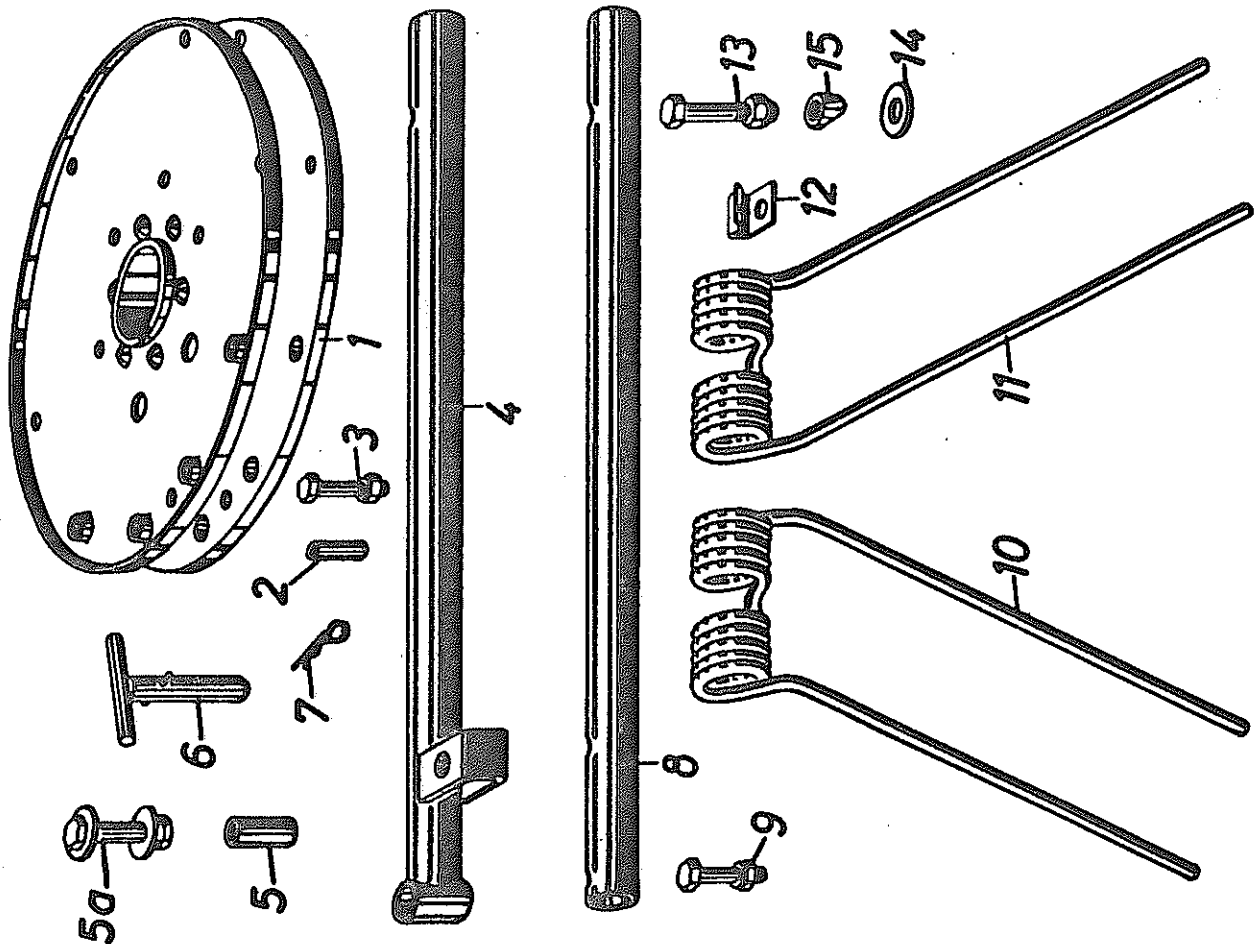


Bild-Nr.	Bestell-Nr.	Benennung	Modell-Nr.
1	10503	<u>HEU-REBELL HR 300/HR 300D</u>	
-	10504	Zinkenarmplatte genietet m. Kreiselnabe	
-	10505	Zinkenarmplatte allein	
2	10506	Kreiselnabe allein	
3	-----	Distanzröhrchen	
4	10507	Sechskantschraube M10x50Hu DIN 601 mit Federring	
5	10549	Zinkenarm, schwenkbar	
5a	10548	Lagerrohr	
6	10509	Sechskantschraube M12x60 DIN 601 mit Mutter und Scheibe	
7	4061	Steckbolzen mit Spannstift	
8	10510	Vorstecker 4 Ø	
9	-----	Zinkenarm, starr	
10	10501	Sechskantschraube M10x50Hu DIN 601 mit Federring	
11	10502	Zinken, links <i>600039</i>	
12	10168	Zinken, rechts <i>600038</i>	
13	-----	Zinkenklammer	
14	-----	Sechskantschraube M12x70 DIN 931 mit Sicherungsmutter	HR 13
15	10205	Scheibe 35/14 Ø x 4 Unterlage	

HEU-REBELL HR 300/HR 300D

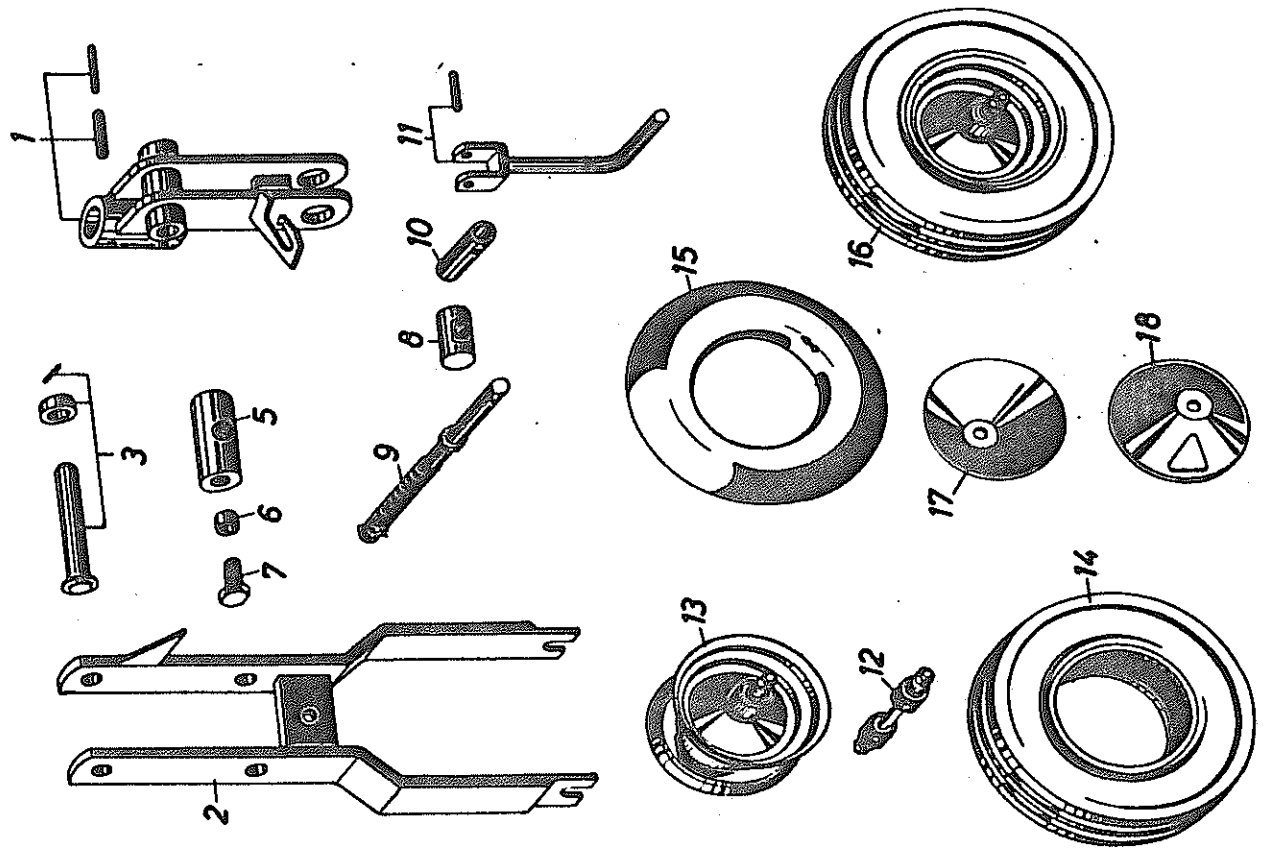


Bild-Nr.	Bestell-Nr.	Benennung	Modell-Nr.
		<u>HEU-REBELL HR 300/HR 300D</u>	
1	10543	Radhalter mit Spannstiften	
2	10544	Radgabel	
3	10545	Gelenkbolzen mit Bund und Spannstift	
5	10546	Spindelmutter	
6	10179	Distanzhülse	
7	----	Sechskantschraube M 16 x 30 DIN 601	
8	10158	Spindelführung	
9	10547	Spindel und Splint	
10	10114	Spindelkopf	
11	10115	Kurbel mit Spannstift	
12	2457	Radachse mit zugehörigen Teilen kompl. montiert	
13	1119	Radfelge mit kompletter Achse montiert	
14	1117	Profildecke 3,5 x 8 AM T 7	
15	1118	Schlauch 3,5 x 8	
16	2117	Komplettes Gummirad mit Felge und Achse montiert	
17	1131	Schutzscheibe ohne Loch	
18	1132	Schutzscheibe mit Loch	

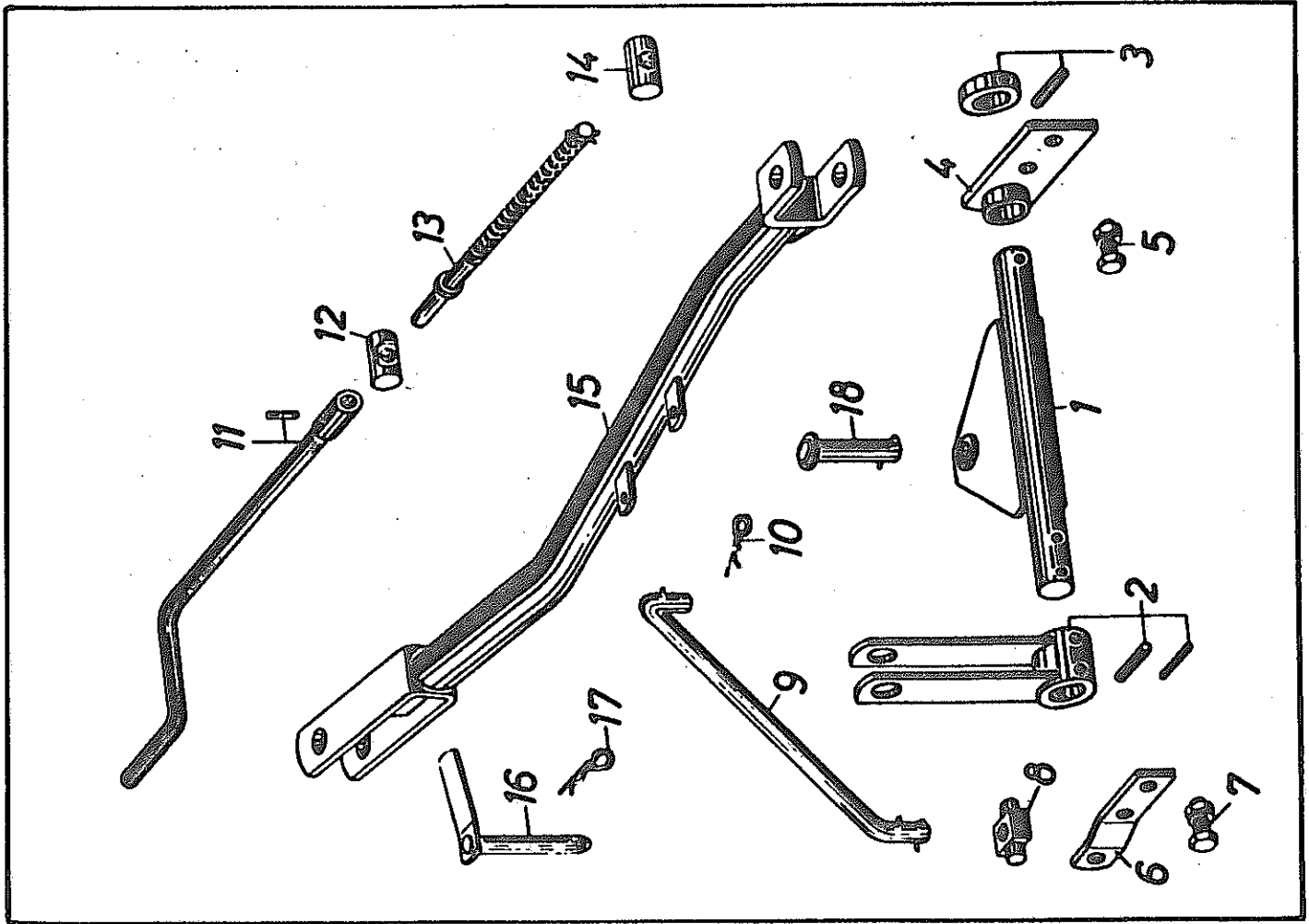


Bild-Nr.	Bestell-Nr.	Benennung	Modell-Nr.
		<u>Zugeinrichtung für HEU-REBELL HR 300</u>	
1	10551	Zugstück	
2	10552	Hebelbuchse mit Spannstiften	
3	10553	Bund mit Spannstift	
4	10554	Zuglasche	
5	-----	Sechskantschraube M 16 x 45 Mu DIN 601 mit Federring	
6	10555	Halter	
7	-----	Sechskantschraube M 16 x 50 Mu DIN 601 mit Federring	
8	10556	Führungsstück	
9	10557	Verbindungsstange mit Spannstiften und Splint	
10	4061	Vorstecker 4 ϕ	
11	10558	Spindelkurbel mit Spannstift	
12	10559	Spindelführung	
13	10560	Spindel mit Splint	
14	2504	Spindelmutter	
15	10561	Zugdeichsel	
16	10186	Stecker	
17	1116	Vorstecker 6 ϕ	
18	10562	Steckboizen mit Splint	

Nicht nach Bild-Nr. sondern nach Bestell-Nr. bestellen!

Dreipunktbock
HEU-REBELL HR 3000

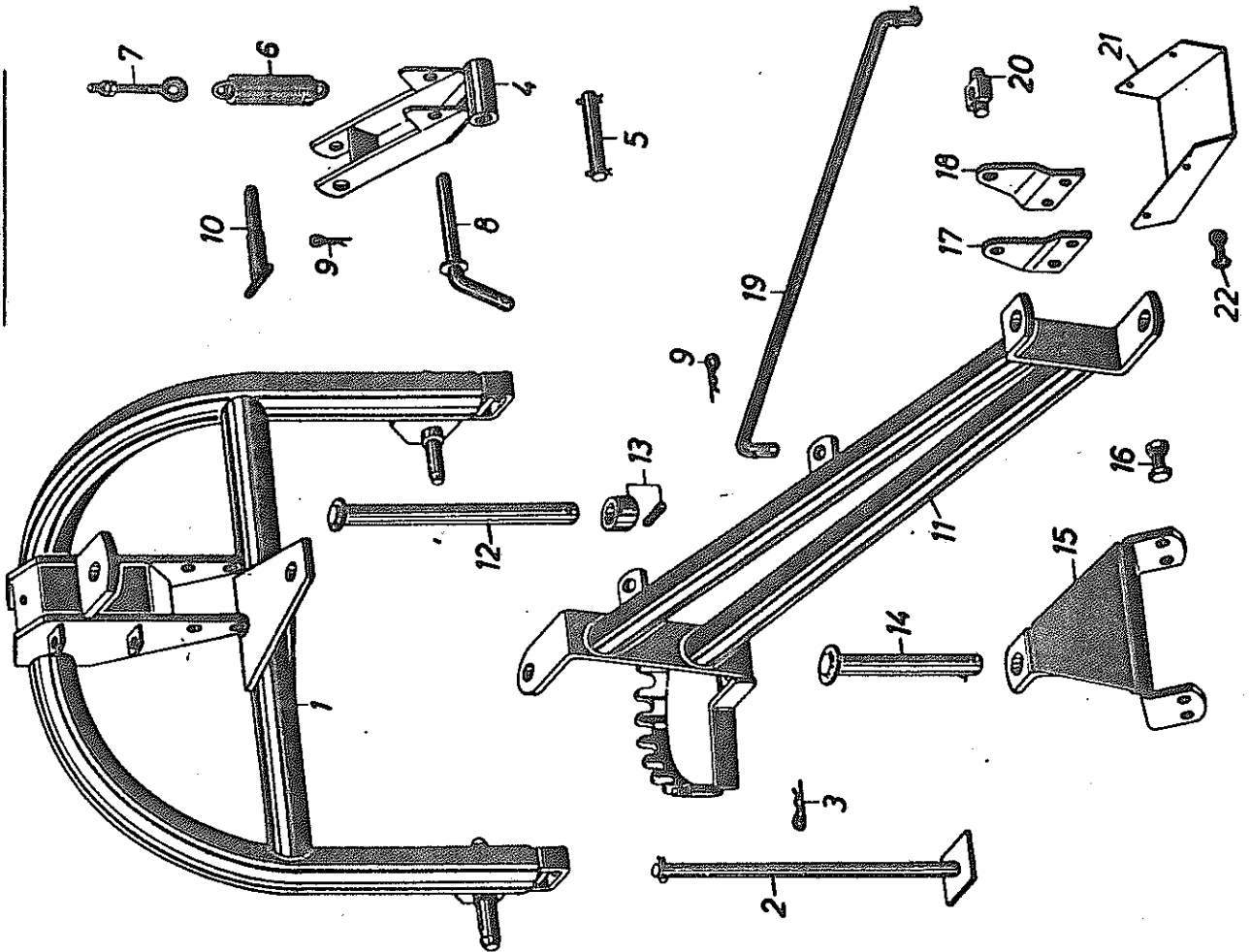


Bild-Nr.	Bestell-Nr.	Benennung	Modell-Nr.
1	10565	Dreipunktbock, geschweißt	
2	10566	Abstellstütze mit Splint	
3	1116	Vorstecker 6 ϕ	
4	10567	Klinke	
5	10568	Klinkenachse mit Splinten	
6	10569	Zugfeder	
7	1618	Oesenschraube mit Mutter	
8	4660	Winkelsteckbolzen	
9	4061	Vorstecker 4 ϕ	
10	3155	Steckbolzen	
11	10570	Dreipunktträger, geschweißt	
12	10571	Verbindungsachse	
13	10572	Bund mit Spannstift	
14	10573	Steckbolzen mit Splint	
15	10574	Anschlußstück	
16	----	Sechskantschraube M 16 x 45 Mu DIN 601 mit Federring	
17	10575	Halter, links	
18	10576	Halter, rechts	
19	10557	Verbindungsstange mit Spannstiften und Splint	
20	10556	Führungsstück	
21	10577	Schutzblech	
22	----	Flachrundschrabe	

Nicht nach Bild-Nr. sondern nach Bestell-Nr. bestellen!

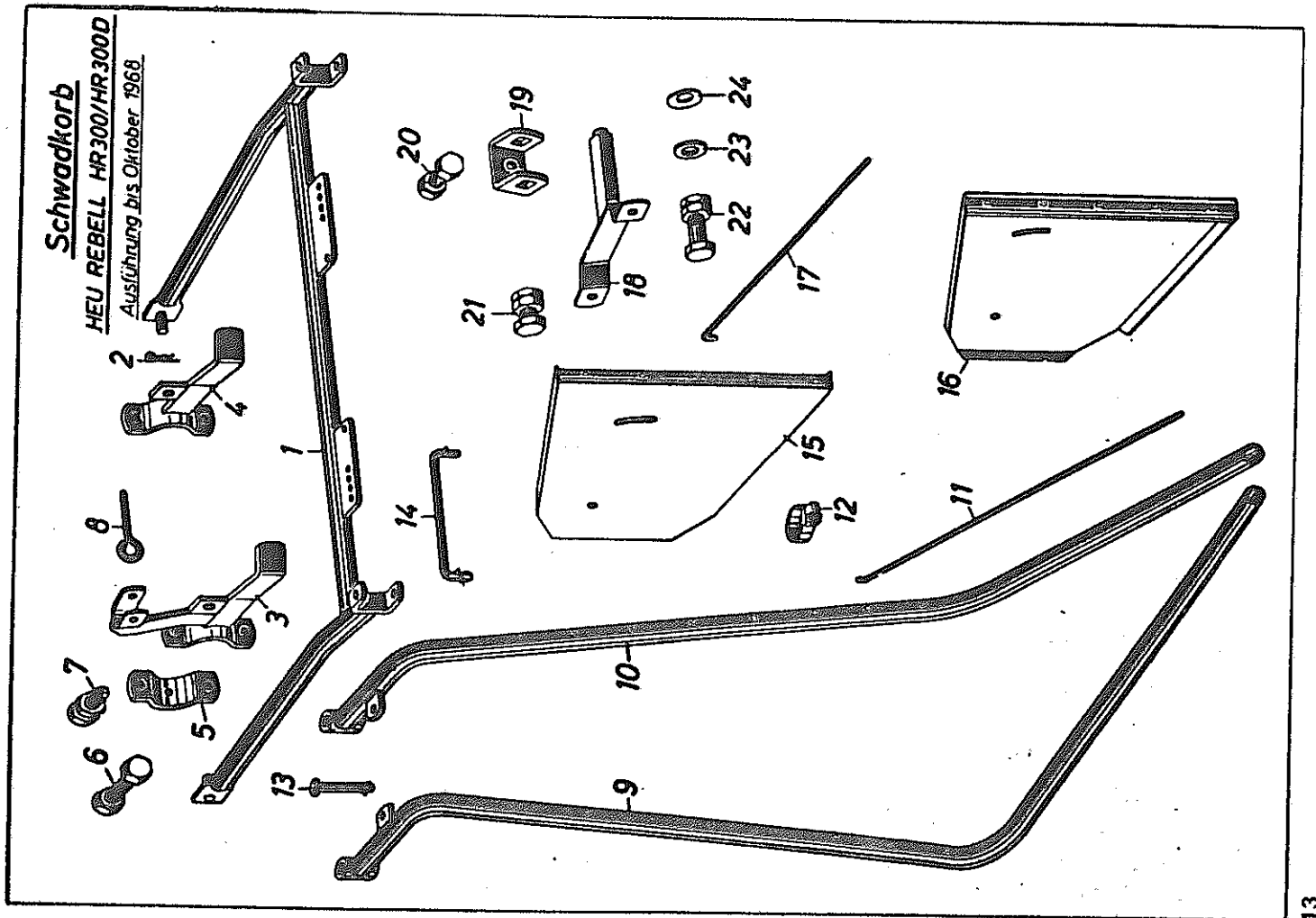


Bild-Nr.	Bestell-Nr.	Benennung	Modell-Nr.
		Schwadkorb HEU-REBELL HR 300/HR 300D Ausführung bis Oktober 1968)	
1	10581	Rahmen	
2	4061	Vorstecker 4 \emptyset	
3	10583	Schwadkorhalter, links	
4	10582	Schwadkorhalter, rechts	
5	1739	Rohrschelle	
6	-----	Sechskantschraube M 12 x 60 Mu DIN 601 mit Federring	
7	-----	Sechskantschraube M 12 x 30 DIN 933 mit Kontermutter	
8	10190	Stecker	
9	10585	Schwadkorholm, links	
10	10584	Schwadkorholm, rechts	
11	10586	Schwadkorbsinken, lang	
12	10588	Schlauchschele mit Schloß	
13	10589	Steckbolzen mit Splint	
14	10590	Stellstange mit Spannstopfen und Splint	
15	10591	Seitenblech, links	
16	10592	Seitenblech, rechts	
17	10587	Schwadkorbsinken, kurz	
18	10593	Halter mit Spannstift	
19	10594	Zugklammer	
20	-----	Sechskantschraube M 12 x 35 Mu DIN 601 mit Federring	
21	-----	Sechskantschraube M 12 x 20 Mu DIN 601 mit Kontermutter	
22	-----	Sechskantschraube M 12 x 40 Mu DIN 601 mit Kontermutter	
23	-----	Scheibe 35/13 \emptyset x 3	
24	2420	Tellerfeder	

Schwadkorb

HEU REBELL HR300/HR300D

Ausführung ab Oktober 1968

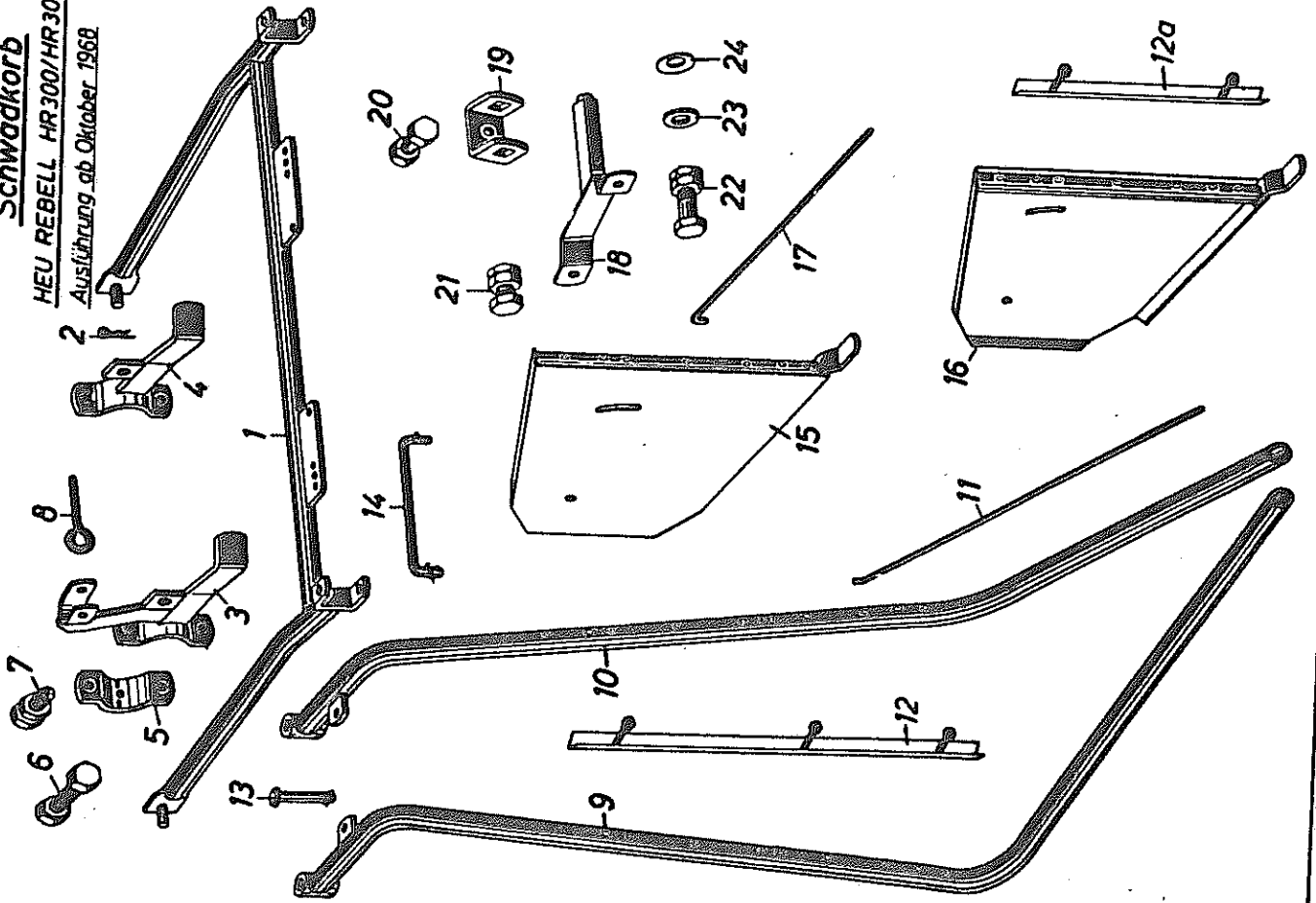


Bild-Nr.	Bestell-Nr.	Benennung	Modell-Nr.
1	10595	Schwadkorb HEU-REBELL HR 300/HR 300D (Ausführung ab Oktober 1968)	
2	4061	Rahmen	
3	10583	Vorstecker 4 \emptyset	
4	10582	Schwadkorhalter, links	
5	1739	Schwadkorhalter, rechts	
6	-----	Rohrschelle	
7	-----	Sechskantschraube M 12 x 60 Mu DIN 601 mit Federring	
8	10190	Sechskantschraube M 12 x 30 DIN 933 mit Kontermutter	
9	10597	Stecker	
10	10596	Schwadkorholm, links	
11	10586	Schwadkorholm, rechts	
12	10598	Schwadkorzinken, lang	
12a	10599	Klemmschiene, lang, mit Sechskantmuttern	
13	10589	Klemmschiene, kurz, mit Sechskantmuttern	
14	10600	Steckbolzen mit Splint	
15	10601	Stellstange mit Spannstiften und Splint	
16	10602	Seitenblech, links	
17	10587	Seitenblech, rechts	
18	10603	Schwadkorzinken, kurz	
19	10594	Halter mit Spannstift	
20	-----	Zugklammer	
21	-----	Sechskantschraube M 12 x 35 Mu DIN 601 mit Federring	
22	-----	Sechskantschraube M 12 x 20 Mu DIN 601 mit Kontermutter	
23	-----	Sechskantschraube M 12 x 40 Mu DIN 601 mit Kontermutter	
24	2420	Scheibe 35/13 \emptyset x 3 Tellerfeder	

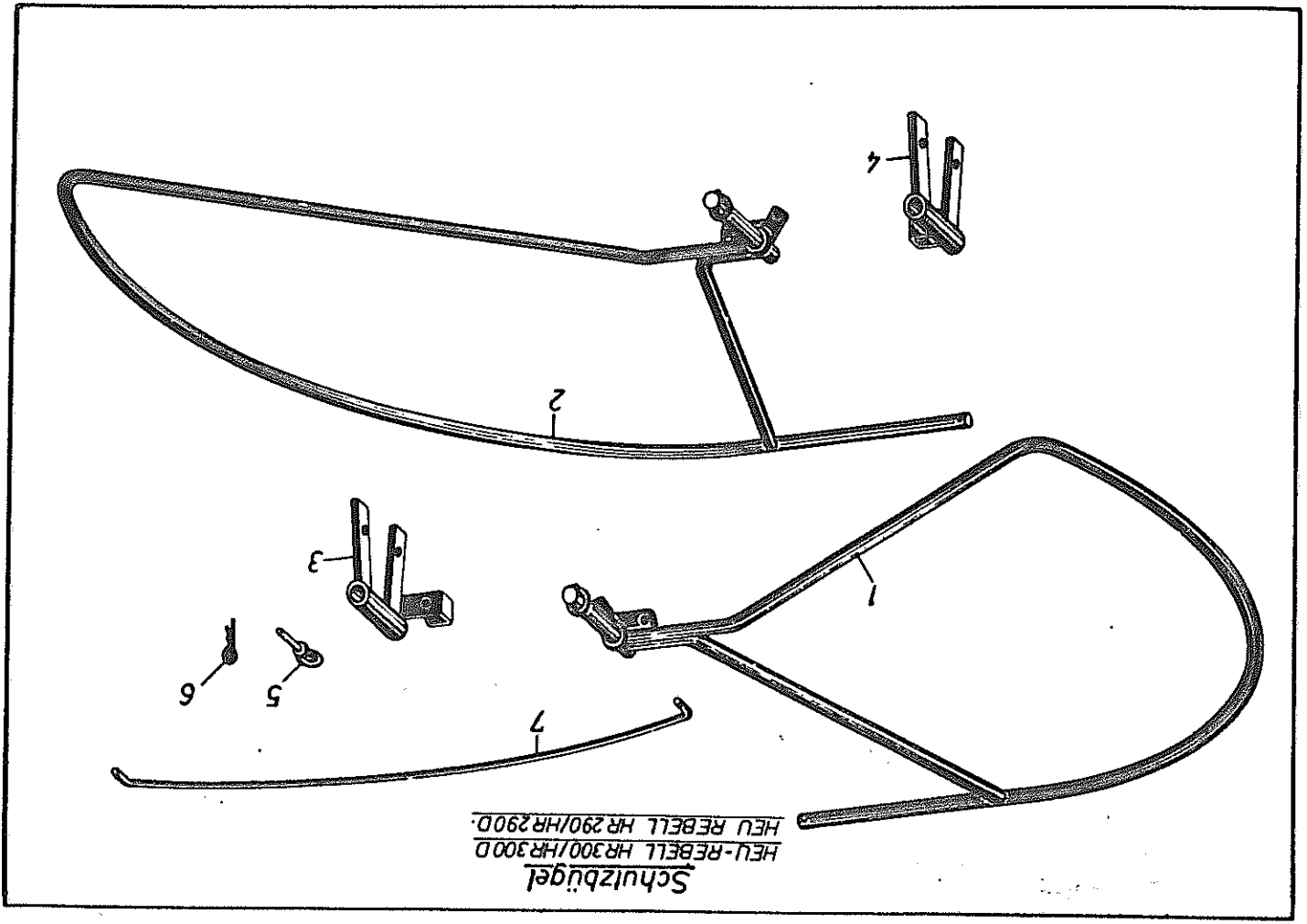


Bild-Nr.	Bestell-Nr.	Benennung	Modell-Nr.
1	10315	Schutzbügel, linke	
2	10316	Schutzbügel, rechts	
3	10317	Schutzbügelhalter, links	
4	10318	Schutzbügelhalter, rechts	
5	10539	Stecker	
6	4061	Vorstecker 4 mm ϕ	
7	10319	Verbindungsstange	
		Schutzbügel HEU-REBELL HR 300/HR 300D u. HR 290/HR 290D	

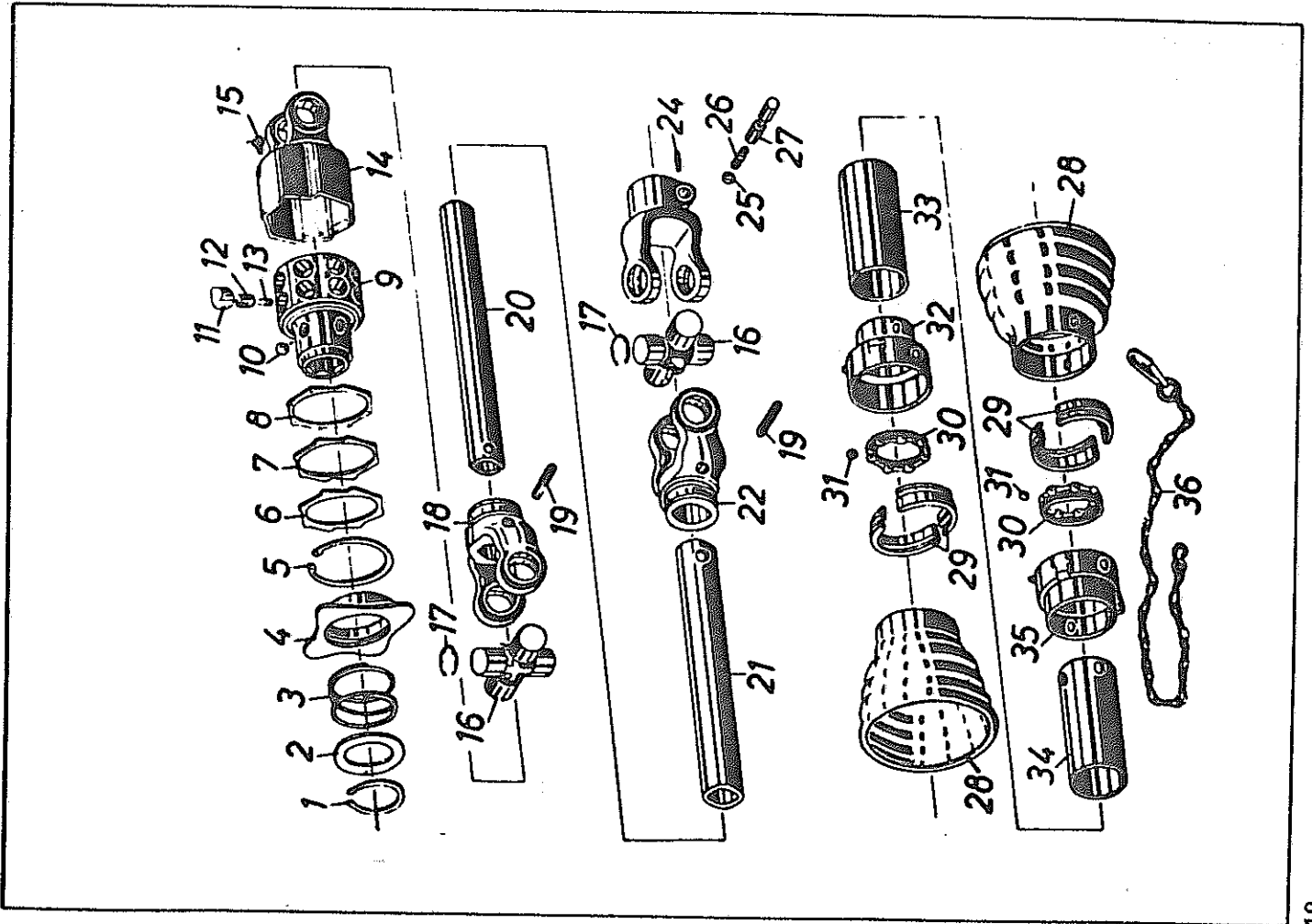


Bild-Nr.	Bestell-Nr.	Benennung	Modell-Nr.
		<u>Gelenkwelle W100-K32-h-UC02</u>	
1	62.07.00	Sicherungsring 42x1,75 DIN 471	
2	55.19.00	Anlagescheibe	
3	66.01.02	Druckfeder	
4	65.03.00	Sperrhülse	
5	62.15.00	Sicherungsring J80x2,5	
6	55.15.00	Dichtscheibe	
7	55.17.00	Dichtungsscheibe	
8	55.16.00	Anlagescheibe	
9	55.14.06	Mabe 2reihig, für Zapfwellenprofil 1 3/8" (DIN 9677 Form A)	
10	64.01.02	Kugel 1/2" DIN 5401	
11	55.01.03	Nocken	
12	66.01.04	Außenfeder	
13	66.01.05	Innenfeder	
14	55.10.02	Flanschgabel, verschweißt mit profiliertem Rohr (2reihig)	
15	63.32.01	Kegel-Schmiernippel CMBx1 DIN 71412	
16	10.01.00	Kreuzgarnitur Gr. 0 kompl. mit Schmierrippingel und 4 Sicherungsringen	
17	62.02.00	Sicherungsring	
18	10.48.00	Spannstiftgabel mit Kugellaufzille für Profil 00a	
19	61.04.01	Spannstift 8x50 DIN 1481	
20	75.06.15	Profil 00a mit Spannstiftbohrung; Länge 1205	
21	75.12.15	Profil 0a mit Spannstiftbohrung; Länge 1190	
22	10.49.00	Spannstiftgabel 1 3/8" DIN 9611 Form A kompl. mit einem Schiebepfist	
24	61.01.00	Spannstift 3x20 DIN 1481	
25	16.11.01	Blechronde 12,5 Ø	
26	66.01.00	Druckfeder	
27	55.01.00	Schiebestift	
28	83.04.03	Schutzrichter (100 lang)	
29	83.00.00	Laufhaltering	
30	83.06.01	Kugelhaltering kompl. mit 7 Kugeln	
31	64.01.07	Kugel 7 Ø	
32	83.01.03	Kappe für Innenschutzrohr	
33	80.34.01	Innenschutzrohr Länge: 1140	
34	80.35.01	Außenschutzrohr Länge: 1140	
35	83.01.02	Kappe für Außenschutzrohr	
36	82.36.03	Haltekette	