

# Ersatzteilliste

Kreisel-Zerwender

## HELL-REBEL

HR 290-AR 290D

1.10.1969

## NIEMEYER

WESTFALISCHE MASCHINENFABRIK  
HANS MEYER SÜLVE  
4441 RIESENBECK-POSTEICH  
Tel.: (05454) 7001-7002, 7003, 7004, 7005, 7006, 7007, 7008, 7009, 7010, 7011, 7012

03-1.8.71 - 1187-1.870

# NIEMEYER

A G R A R T E C H N I K

NIEMEYER Agrartechnik GmbH  
- Ersatzteillager -  
D-48477 Hörstel-Riesenbeck, Hansestr. 1  
Tel. 05454 / 910-191  
Fax 05454 / 910-282

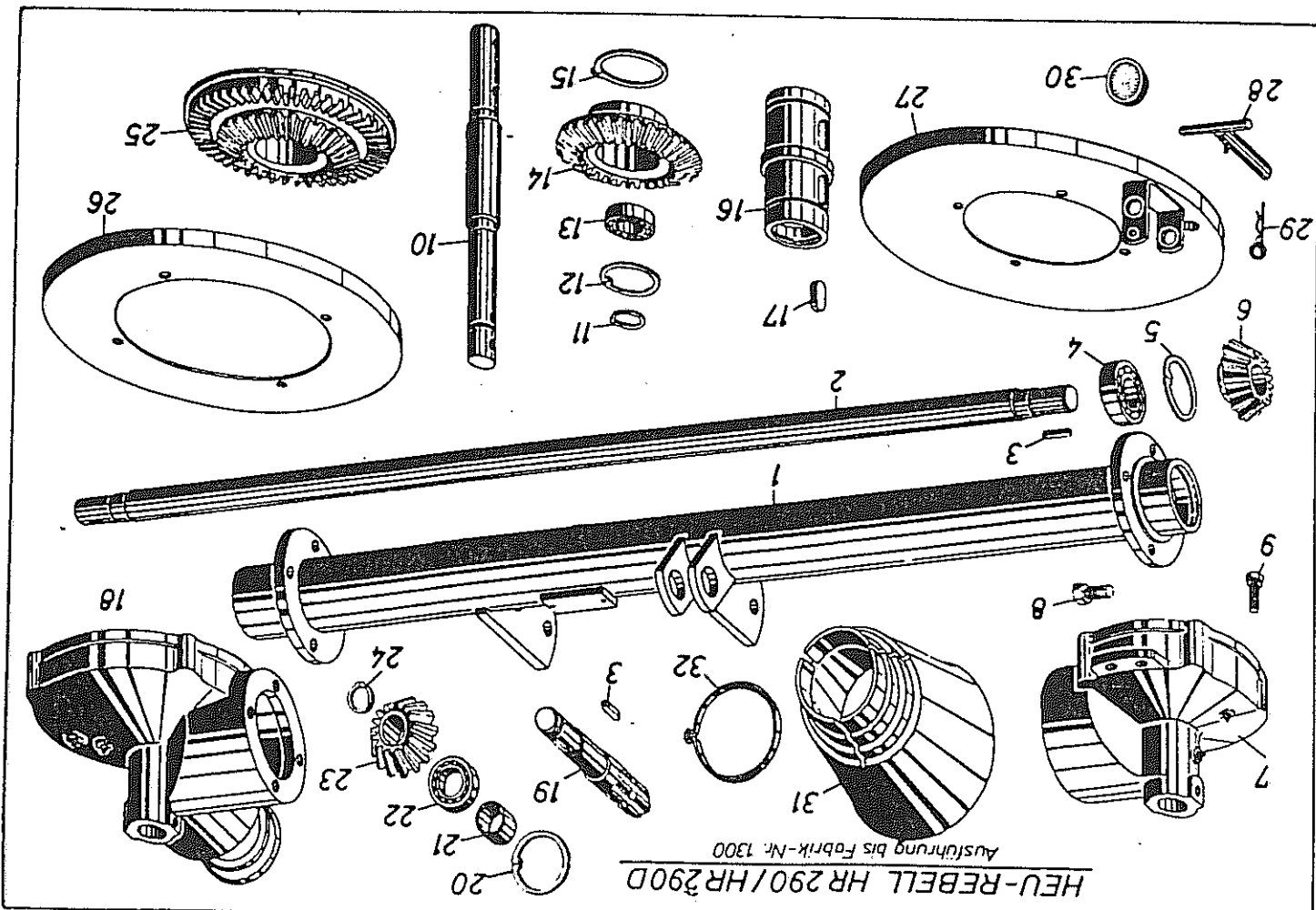


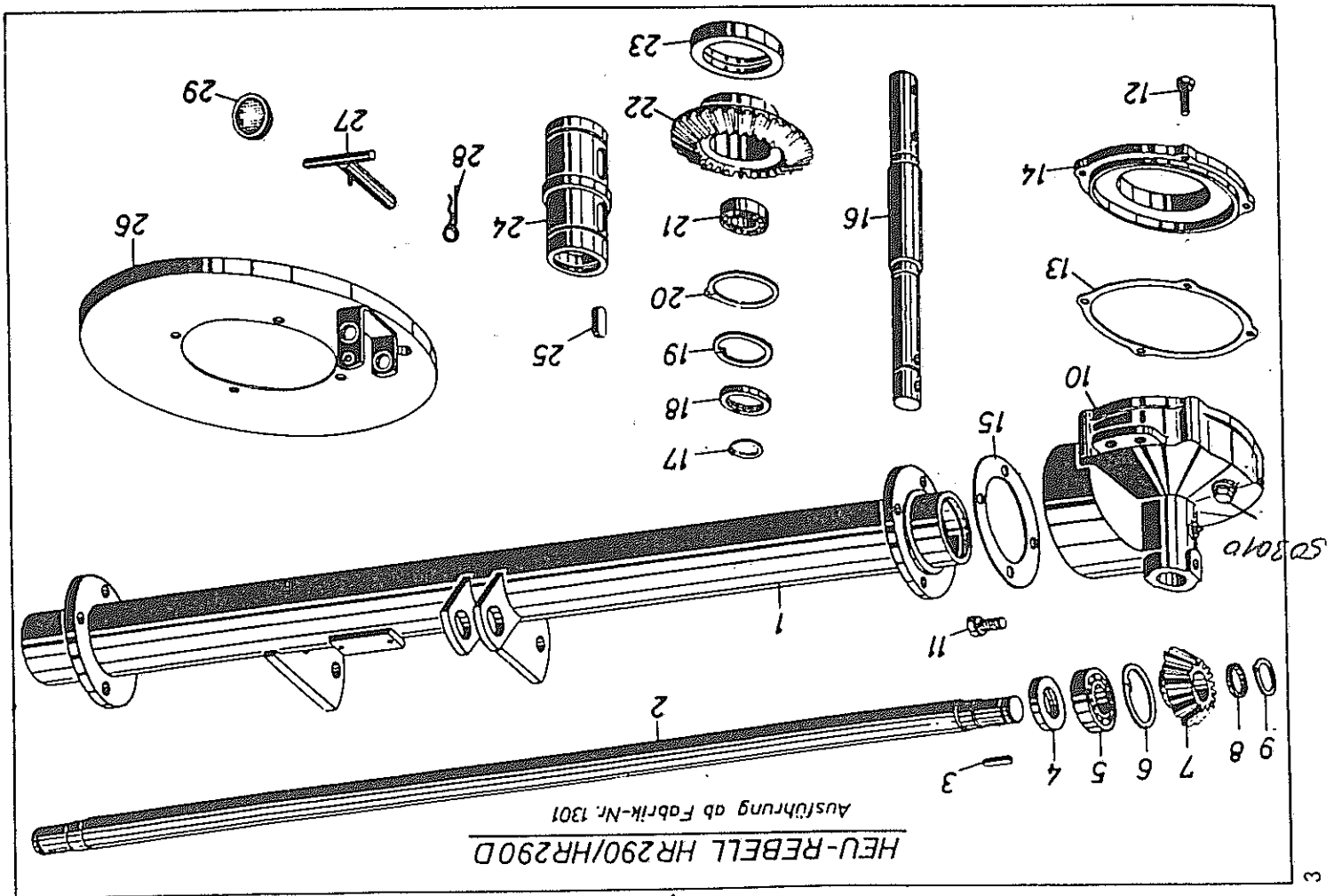
Bild-Nr.	Bestell-Nr.	Benennung	Modell-Nr.
1	10250	Rahmenrohr	EH 11
2	10251	Antriebswelle	
3	10129	Paßfeder	
4	10252	Rillenkugellager AJL 30 (RIV)	
5	10525	Seegerring J 62 x 2 DIN 472	
6	<del>10516</del>	Kegelrad, 15 Zähne <b>010656</b>	
7	10253	Kreiselpumpen mit Schmierrippeln	
8	-----	Sechskantschraube M 12 x 30 DIN 931 mit Federring	
9	-----	Sechskantschraube M 8 x 15 DIN 931 mit Federring	
10	10254	Kreiselschraube	KH 10
11	3011	Seegerring A 30 x 1,5 DIN 471	
12	3006	Seegerring J 55 x 2 DIN 472	
13	10255	Rillenkugellager (6006 2 RS)	
14	10517	Kegelrad, 30 Zähne	
15	10535	Seegerring A 65 x 2,5 DIN 471	
16	10256	Kreiselpumpen	
17	10534	Paßfeder	
18	10257	Kreiselpumpen mit Schmierrippeln	
19	10519	Vielkeilwelle	
20	10525	Seegerring J 62 x 2 DIN 472	
21	10258	Distanzrohr	
22	10265	Rillenkugellager (6206 2 RS)	
23	10259	Kegelrad, 14 Zähne	
24	10520	Seegerring A 28 x 1,5 DIN 471	
25	10260	Doppelkegelrad, 30 und 50 Zähne	
26	10262	Schutzscheibe, rechts	
27	10261	Schutzscheibe, links	
28	10542	Arretierstecker mit Spannstift	
29	4061	Vorstecker 4 Ø	
30	-----	Rückstrahler	
31	10263	Schutzrichter	
32	10264	Spannband	

**NIEMEYER Agrartechnik GmbH**  
 H-Niemeyer-Str. 52 - D-4877 Hörstel  
 Postfach 1165 - D-48466 Herten

Nicht nach Bild-Nr. sondern nach Bestell-Nr. bestellen!

Bild-Nr.	Bestell-Nr.	Benennung	Modell-Nr.
		<u>HEU-REBELL HR 290/HR 290D</u> <u>Ausführung ab Fabrik-Nr. 1301</u>	
1	10300	Rahmenrohr	
2	10301	Antriebswelle	
3	10129	Paßfeder	
4	10302	Simmerring BA 30-56-10	
5	10524	Pendelkugellager	
6	10525	Seegerring J 62 x 2 DIN 472	
7	10516	Kegelrad, 15 Zähne	
8	10125	Distanzring	
9	10520	Seegerring A 28 x 1,5 DIN 471	
10	10503 10553	Kreiselgetriebe mit Verschlussschraube und Schmiernipfel	KH 19
11	-----	Sechskantschraube M 12 x 40 DIN 931 mit Federring	
11	520784	Sechskantschraube M 12 x 30 DIN 931 mit Federring	520734
12	520744	Sechskantschraube M 8 x 25 DIN 933	520732
13	10304	Abbl.-Dichtungsring	
14	10305	Deckel	
15	10306	Abbl.-Dichtungsring	
16	10307	Kreiselschase	
17	3011	Seegerring A 30 x 1,5 DIN 471	
18	10308	Simmerring BA 42-55-7	
19	3006	Seegerring J 55 x 2 DIN 472	
20	10535	Seegerring A 65 x 2,5	
21	10255	Rillenkugellager (6006, 2 RS)	
22	10517	Kegelrad, 30 Zähne (Innen 65 ø)	
23	10531	Simmerring BA 75-100-10	
24	10309	Kreiselschraube	
25	10534	Paßfeder A 18 x 7 x 36 DIN 6085	
26	10261	Schutzscheibe, links	
27	10542	Arretierstecker mit Spannstift	
28	4061	Vorstecker	
29	-----	Rückstrahler	

Nicht nach Bild-Nr. sondern nach Bestell-Nr. bestellen!



# HEU REBELL HR 290/HR 290D

Ausführung ab Fabrik-Nr. 1301

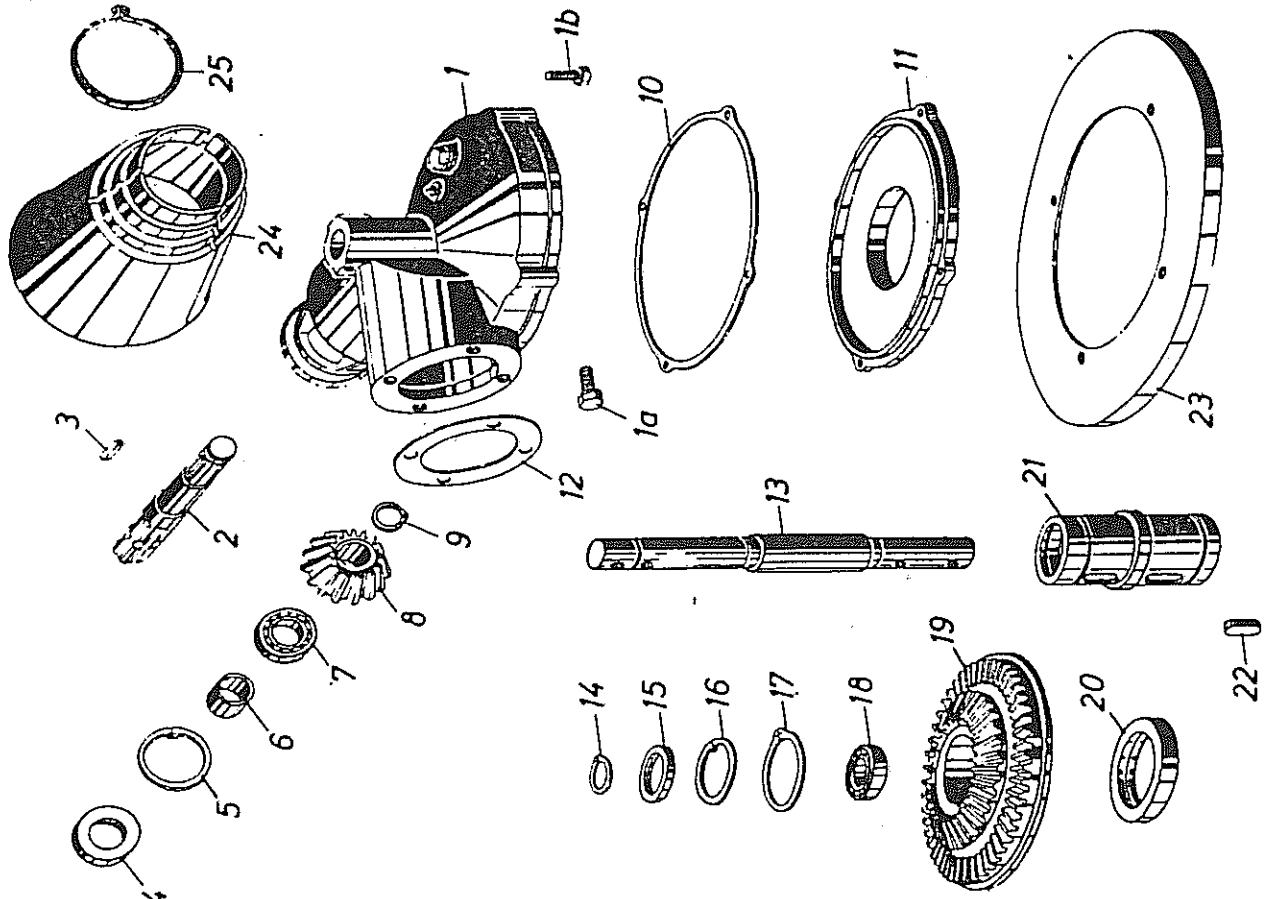


Bild-Nr.	Bestell-Nr.	Modell-Nr.
1	10310	KH 17
1a	-----	
1a	-----	
1b	-----	
2	10519	
3	10129	
4	10311	
5	10525	
6	10258	
7	8277	
8	10259	
9	10540	
10	10312	
11	10313	
12	10306	
13	10307	
14	3011	
15	10308	
16	3006	
17	10535	
18	10255	
19	10260	
20	10531	
21	10309	
22	10534	
23	10262	
24	10263	
25	10264	

HEU-REBELL HR 290/HR 290D / Ausführung ab Fabrik-Nr. 1301

Kreiselhauptgetriebe m. Verschlusschraube und Schmiernippel  
 Sechskantschraube M 12 x 40 DIN 931 mit Federring  
 Sechskantschraube M 12 x 30 DIN 931 mit Federring  
 Sechskantschraube M 8 x 25 DIN 933 mit Federring  
 Vielkeilwelle  
 Paßfeder A 8 x 7 x 35 DIN 6885  
 Simmerring BAD 35-62-10  
 Seegerring A 28 x 1,5 DIN 471  
 Distanzrohr  
 Rillenkugellager (6206)  
 Kegelrad, 14 Zähne  
 Seegerring A 28 x 1,5 DIN 471  
 Abill-Dichtungsring  
 Gehäusedeckel  
 Abill-Dichtungsring  
 Kreiselachse  
 Seegerring A 30 x 1,5 DIN 471  
 Simmerring BA 42-55-7  
 Seegerring J 55 x 2 DIN 472  
 Seegerring A 65 x 2,5 DIN 471  
 Rillenkugellager (6006, 2 RS)  
 Doppelkegelrad, 30 und 50 Zähne  
 Simmerring BA 75-100-10  
 Kreiselbuchse  
 Paßfeder A 18 x 7 x 36 DIN 6885  
 Schutzscheibe  
 Schutztrichter  
 Spannband

# HEU-REBELL HR 290/HR 290D

## HEU-REBELL HR 300/HR 300D

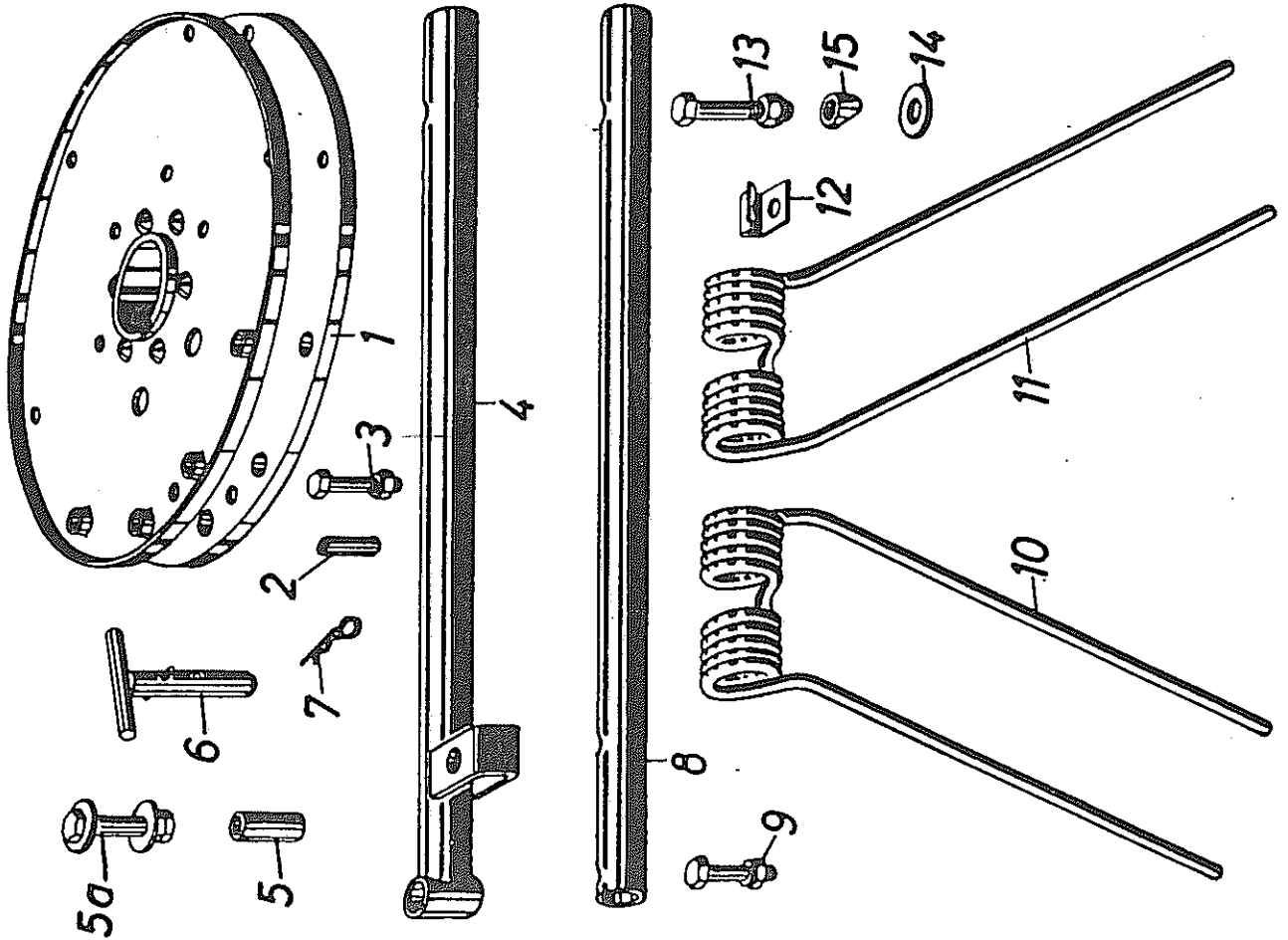


Bild-Nr.	Bestell-Nr.	Benennung	Modell-Nr.
		<u>HEU-REBELL HR 290/HR 290 D</u>	
1	10503	Zinkenarmplatte genietet m. Kreiselnabe	
-	10504	Zinkenarmplatte allein	
-	10505	Kreiselnabe allein	
2	10506	Distanzröhrchen	
3	-----	Sechskantschraube M10x50Mu DIN 601 mit Pederring	
4	10507	Zinkenarm, schwenkbar	
5	10549	Lagerrohr	
5a	10548	Sechskantschraube M12x60 DIN 601 mit Mutter und Scheibe	
6	10509	Steckbolzen mit Spannstift	
7	4061	Vorstecker 4 ø	
8	10510	Zinkenarm, starr	
9	-----	Sechskantschraube M10x50Mu DIN 601 mit Pederring	
10	10501	Zinken, links	
11	10502	Zinken, rechts	
12	10168	Zinkenklammer	
13	-----	Sechskantschraube M12x70 DIN 931 mit Sicherungsmutter	
14	-----	Scheibe 35/14 ø x 4	
15	10205	Unterlage	HR 13

Nicht nach Bild-Nr. sondern nach Bestell-Nr. bestellen

**Fahreinrichtung**  
**HEU-REBELL HR 290**

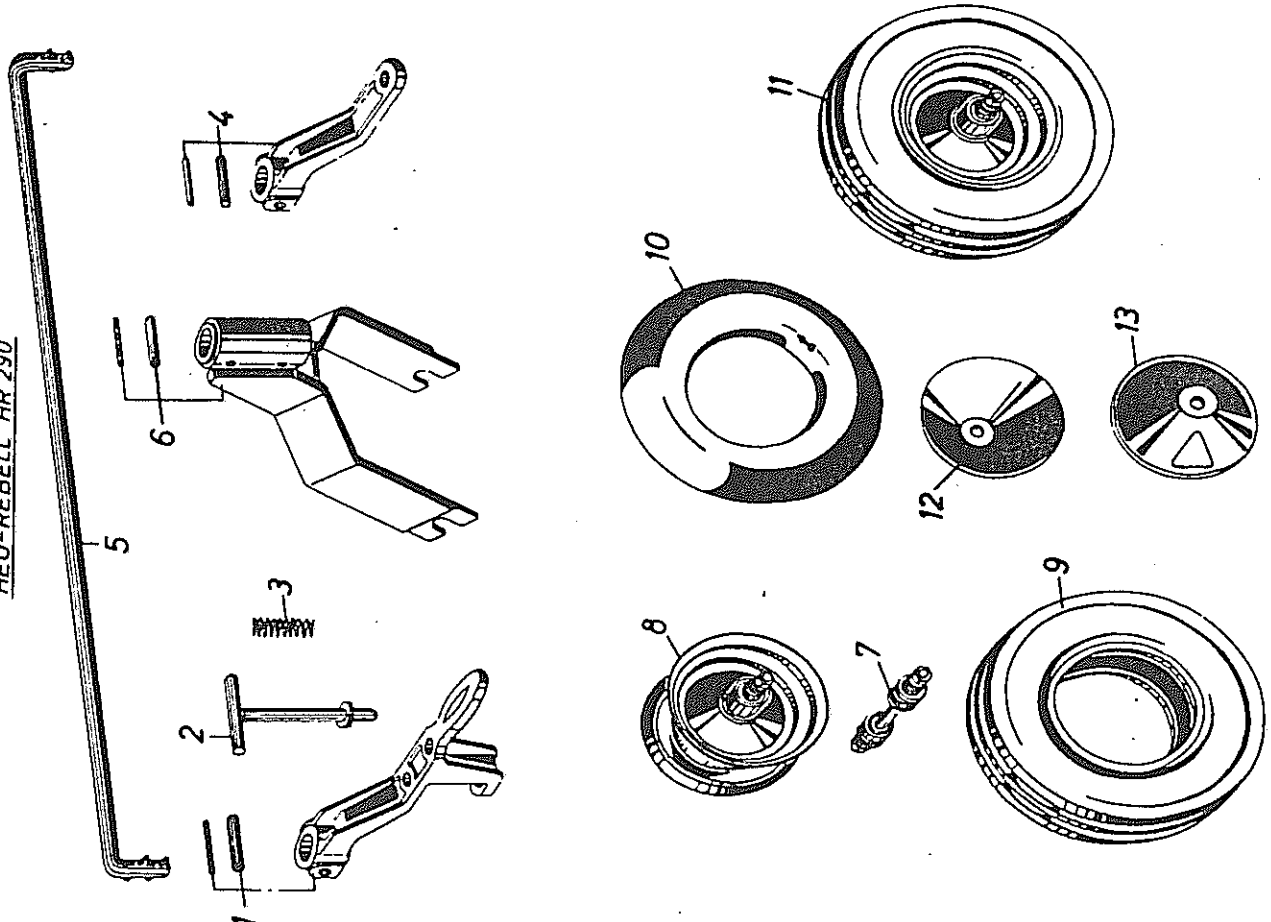


Bild-Nr.	Bestell-Nr.	Benennung	Modell-Nr.
		<u>Fahreinrichtung für HEU-REBELL HR 290</u>	
1	10267	Handhebel mit Spannstifte	KH 12
2	10268	Pederstecker	
3	2416	Druckfeder	KH 13
4	10269	Hebelarm mit Spannstifte	
5	10270	Spurstange mit Spannstifte	
6	10271	Radgabel mit Spannstifte	
7	2457	Radachse mit zugehörigen Teilen komplett montiert	
8	1119	Radfelge mit kompletter Achse montiert	
9	1117	Profildecke 3,5x8 AM T	
10	1118	Schlauch	
11	2117	Komplettes Gummirad mit Felge und Achse montiert	
12	1131	Schutzscheibe ohne Loch	
13	1132	Schutzscheibe mit Loch	

Nicht nach Bild-Nr. sondern nach Bestell-Nr. bestellen!

Zugeinrichtung  
HEU-REBELL HR 290

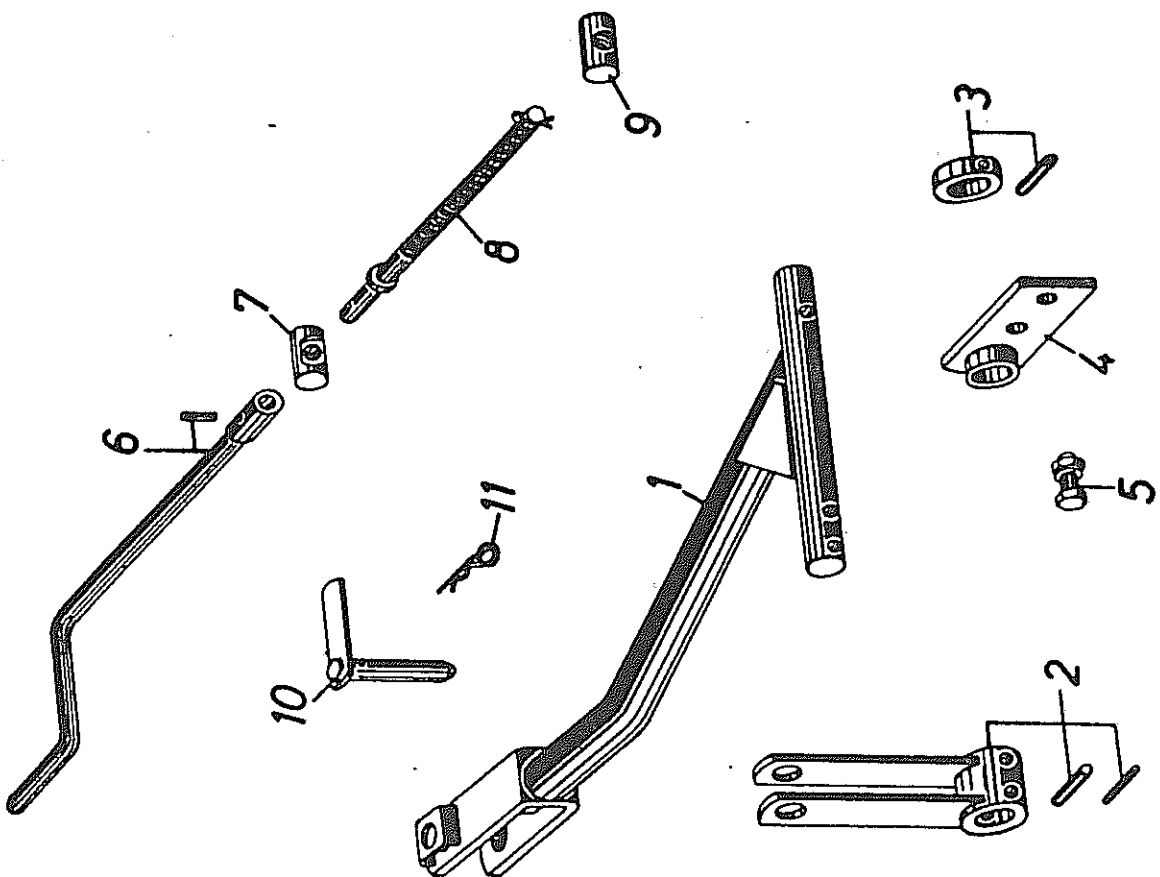


Bild-Nr.	Bestell-Nr.	Benennung	Modell-Nr.
		<u>Zugeinrichtung für HEU-REBELL HR 290</u>	
1	10266	Zugdeichsel	
2	10552	Hebelbuchse mit Spannstiften	
3	10553	Bund mit Spannstift	
4	10554	Zuglasche	
5	-----	Sechskantschraube M16x45Hn DIN 601 mit Federring	
6	10558	Spindelkurbel mit Spannstift	
7	10559	Spindelführung	
8	10560	Spindel mit Splint	
9	2504	Spindelmutter	
10	10214	Steckbolzen	
11	1116	Vorstecker 6 $\phi$	

Nicht nach Bild-Nr. sondern nach Bestell-Nr. bestellen!

# Dreipunktbock HEU-REBELL HR 290 D

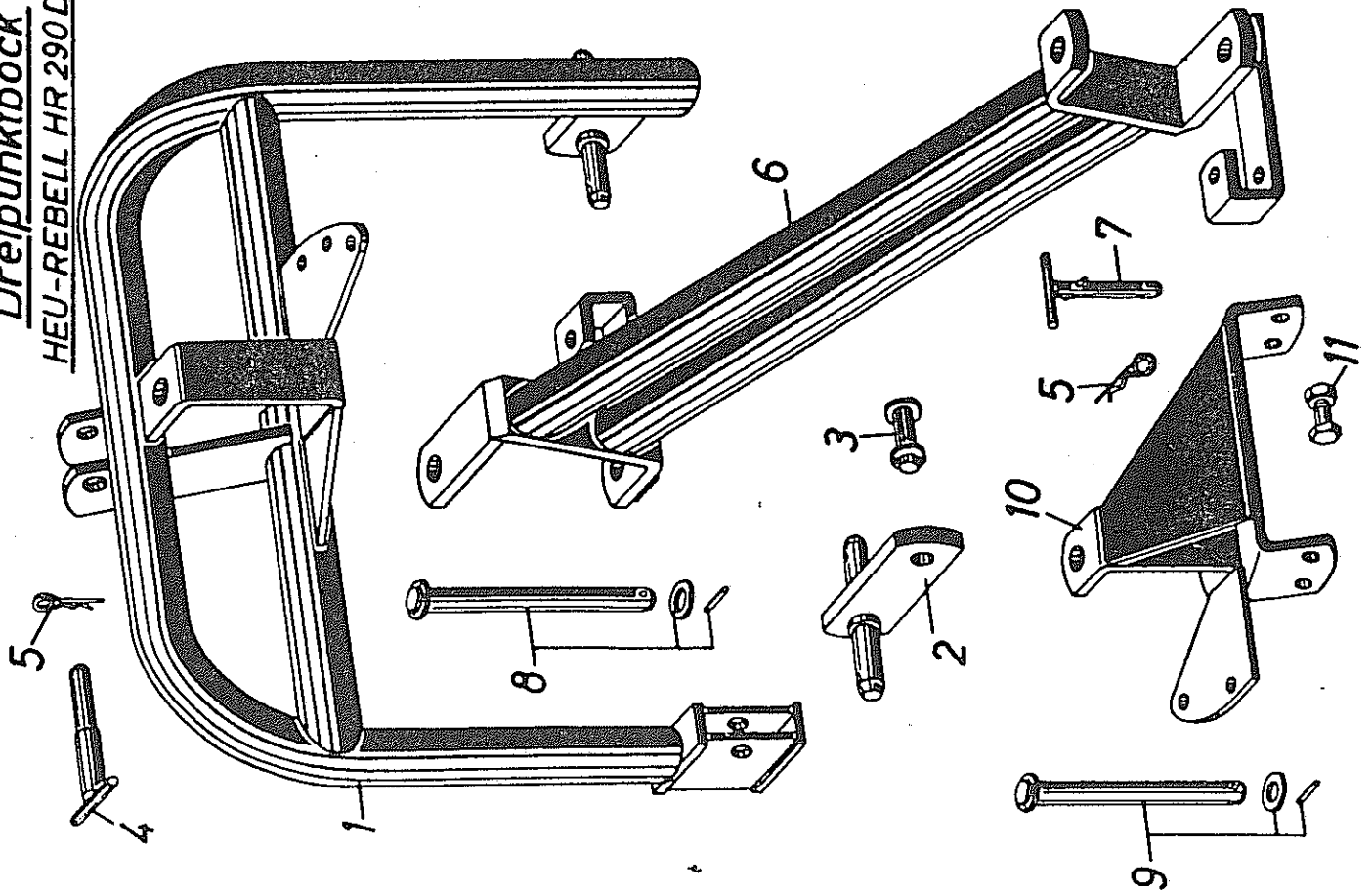


Bild-Nr.	Bestell-Nr.	Benennung	Modell-Nr.
		<u>Dreipunktbock HEU-REBELL HR 290 D</u>	
1	10272	Dreipunktbock	
2	10273	Zapfenhalter	
3	10279	Achse mit Scheiben und Spannstifte	
4	3155	Steckbolzen	
5	4061	Vorstecker	
6	10274	Dreipunktträger, Geschweißt	
7	10275	Steckbolzen mit Spannstift	
8	10276	Bolzen mit Scheibe und Spannstift (25 Ø x 232)	
9	10277	Bolzen mit Scheibe und Spannstift (25 Ø x 212)	
10	10278	Anschlussstück	
11	----	Sechskantschraube M16x45lu DIN 601 mit Pederring	

Nicht nach Bild-Nr. sondern nach Bestell-Nr. bestellen!



# Fahreinrichtung HEU-REBELL HR 2900

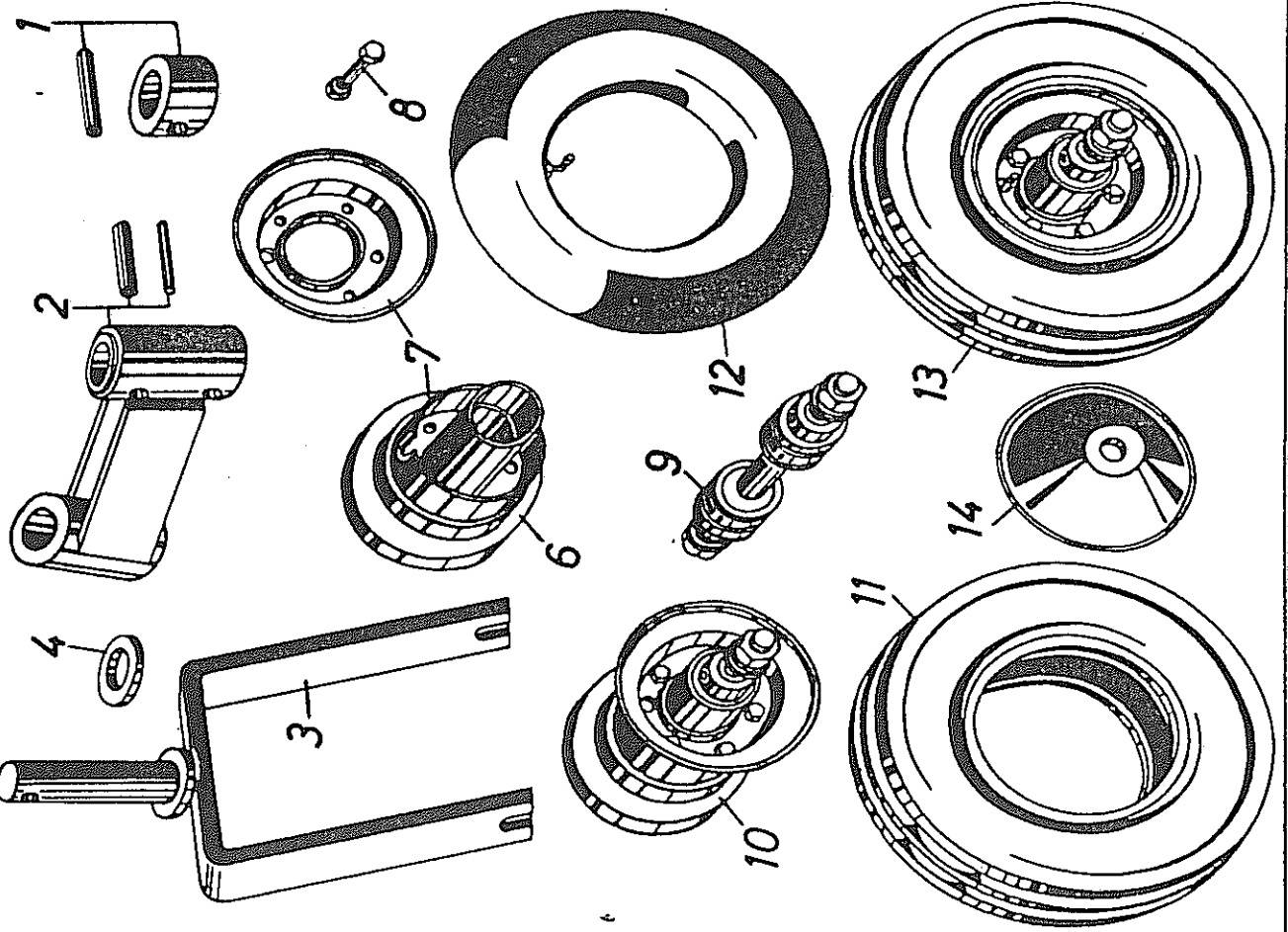


Bild-Nr.	Bestell-Nr.	Benennung	Modell-Nr.
		<u>Fahreinrichtung HEU-REBELL HR 2900 D</u>	
1	10280	Bund mit Spannstift	
2	10281	Radhalter mit Spannstift	
3	10282	Radgabel	
4	10283	Scheibe 50/31 Ø x 6 (Messing)	
5	10284	Bund mit Spannstift	
6	10169	Felgenhilfe	
7	10170	Felgenhilfe	
8	-----	Sechskantschraube M6x40 DIN 936 mit Mutter und Federring	
9	10172	Radachse kompl.	
10	10173	Radfelge mit kompl. Achse montiert	
11	10174	Profildecke 4,00x4 Al	
12	10175	Schlauch 4,00x4	
13	10176	Komplettes Gummirad	
14	10177	Schutzscheibe	

Nicht nach Bild-Nr. sondern nach Bestell-Nr. bestellen!

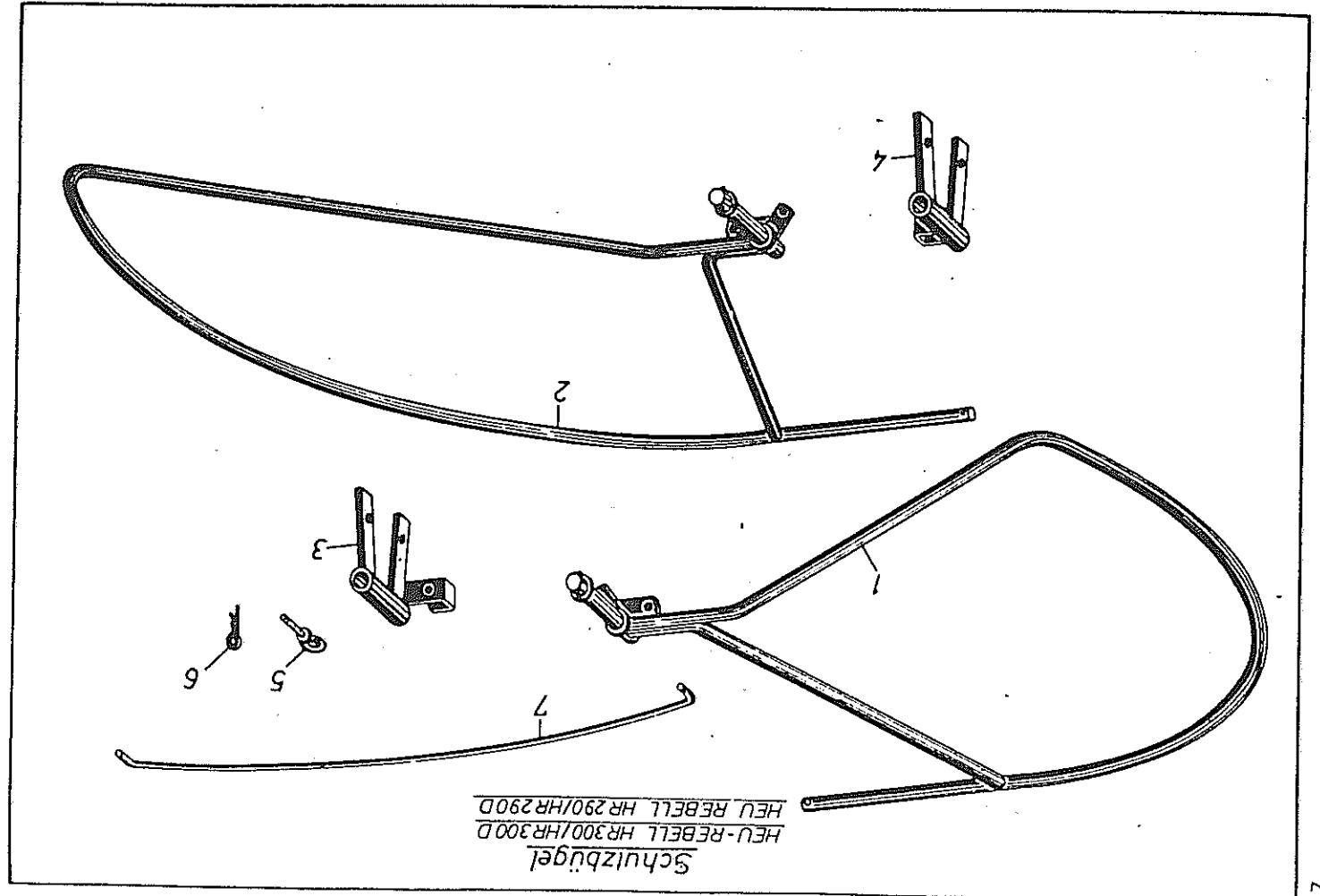


Bild-Nr.	Bild-Nr.	Bezeichnung	Modell-Nr.
1	10315	Schulzbugel	
2	10316	Schulzbugel, links	
3	10317	Schulzbugel, rechts	
4	10318	Schulzbugelhalter, links	
5	10319	Schulzbugelhalter, rechts	
6	4061	Stecker	
7	10319	Vorstecker 4 mm Ø Verbindungsstange	

**Schwadkorb**  
HEU REBELL HR 290/HR 290D

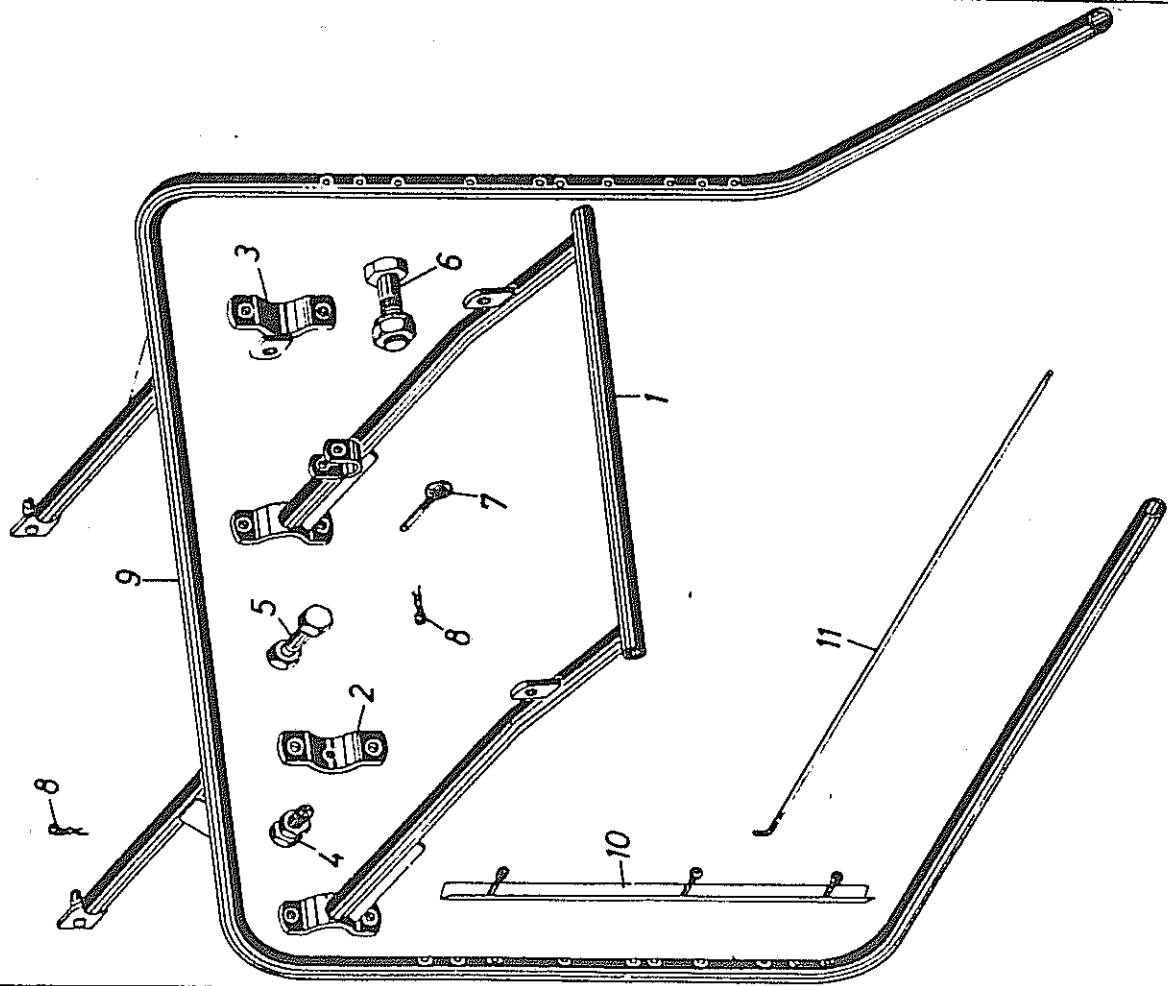


Bild-Nr.	Bestell-Nr.	Benennung	Modell-Nr.
		<u>Schwadkorb HEU-REBELL HR 290/HR 290 D</u>	
1	10285	Rahmen	
2	1739	Rohrschelle	
3	10286	Rohrschelle	
4	----	Sechskantschraube M12x30 DIN 933 mit Korkermutter	
5	----	Sechskantschraube M12x60/DIN 601 mit Federring	
6	----	Sechskantschraube M16x55/DIN 601 mit Federring	
7	10190	Stecker	
8	4061	Vorstecker 4 Ø	
9	10287	Schwadkorb, geschweißt	
10	10288	Klemmschiene mit Sechskantmuttern	
11	10586	Zinken	

Nicht nach Bild-Nr. sondern nach Bestell-Nr. bestellen!

Bild-Nr.	Bestell-Nr.	Benennung	Modell-Nr.
1	62.07.00	<u>Gelenkwelle W100-K32-h-UC02</u>	
2	55.19.00	Sicherungsring 42x1,75 DIN 471	
3	66.01.02	Anlagescheibe	
4	65.03.00	Druckfeder	
5	62.15.00	Sperrhülse	
6	55.15.00	Sicherungsring J80x2,5	
7	55.17.00	Dichtscheibe	
8	55.16.00	Anlagescheibe	
9	55.14.06	Nabe 2reihig, für Zapfwellenprofil 1 3/8" (DIN 9677 Form A)	
10	64.01.02	Kugel 1/2" DIN 5401	
11	55.01.03	Nocken	
12	66.01.04	Außenfeder	
13	66.01.05	Innenfeder	
14	55.10.02	Flanschgabel, verschweißt mit profiliertem Rohr (2reihig)	
15	63.32.01	Kegel-Schmiernippl C38x1 DIN 71412	
16	10.01.00	Kreuzgarnitur Gr. 0 kompl. mit Schmiernippl und 4 Sicherungsringen	
17	62.02.00	Sicherungsring	
18	10.48.00	Spannstiftgabel mit Kugellaufrolle für Profil 00a	
19	61.04.01	Spannstift 8x50 DIN 1481	
20	75.06.15	Profil 00a mit Spannstiftbohrung; Länge 1205	
21	75.12.15	Profil 0a mit Spannstiftbohrung; Länge 1190	
22	10.49.00	Spannstiftgabel 1 3/8" DIN 9611 Form A kompl. mit einem Schiebestift	
24	61.01.00	Spannstift 3x20 DIN 1481	
25	16.11.01	Blechronde 12,5 Ø	
26	66.01.00	Druckfeder	
27	65.01.00	Schiebestift	
28	83.04.03	Schutztrichter (100 lang)	
29	83.00.00	Laufhaltering	
30	83.06.01	Kugelhaltering kompl. mit 7 Kugeln	
31	64.01.07	Kugel 7 Ø	
32	83.01.03	Kappe für Innenschutzrohr	
33	80.34.01	Innenschutzrohr Länge: 1140	
34	80.35.01	Außenschutzrohr Länge: 1140	
35	83.01.02	Kappe für Außenschutzrohr	
36	82.36.03	Haltekette	

Nicht nach Bild-Nr. sondern nach Bestell-Nr. bestellen!

