

Ersatzteilliste

HEU-REBELL

HR 280

HR 280 II

NIEMEYER Agrartechnik GmbH
- Ersatzteillager -
D-48477 Hörstel-Riesenbeck, Hansestr. 1
Tel. 05454 / 910-191 www.niemeyer.de
Fax 05454 / 910-282
444 NIEMEYER RIESENBECK POSTFACH 1100

HEU-REBELL

HR 280

bis Fabrik-Nr. 2622

Seitenverzeichnis der Bestell.-Nummern			
Bestell.-Nr.	Seite	Bestell.-Nr.	Seite
1116	24,42,60	10143	10
1122	14,32,50,60	10144	10,28,46
1124	14,32,50,60	10145	10,28,46
1125	14,32,50,60	10146	10,28,46
1126	14,32,50,60	10147	10,28,46
2415	6,24,42,60	10148	10
2504	4,22,40,58	10149	10
3004	8,26,44,62	10150	10,28,46
3006	8,10,26,28,44	10151	10,28,46
	46,62,64	10152	10,28,46
3007	8,10,26,28,44	10153	10
	46,62,64	10154	10
3011	8,26,44,62	10155	10
3078	8,10,26,28,44	10156	10,28,46,64
	46,62,64	10157	10,28,46,64
3166	8,26,44,62	10158	10,28,46,64
3168	8,26,44,62	10159	10,28,46,64
3181	8,26,44,62	10160	12
4061	6,28,46,64	10161	12
10017	6	10162	12,30,48
10100	4	10163	12
10101	4	10164	12
10102	4	10165	12
10103	4,22,40,58	10166	12,30,48,66
10104	4,22,40,58	10167	12,30,48,66
10105	4,22,40,58	10168	12,30,48,66
10106	4,22	10169	14,32,50,68
10107	4	10170	14,32,50,68
10108	4,22,40,58	10171	14,32,50,68
10109	4	10172	14,32,50,68
10110	4,22	10173	14,32,50,68
10111	4,22	10174	14,32,50,68
10112	4	10175	14,32,50,68
10113	4,10,22	10176	14,32,50,68
10114	4,10,22,28,46,64	10177	14,32,50,68
10115	4,10,22,28,46,64	10178	8,26,44,62
10116	6	10179	10,28,46,64
10117	6,24,42,60	10180	28,46,64
10118	6	10181	22
10119	6,24,42,60	10182	22,40
10120	6	10183	22,40
10121	8,26,44,62	10184	22
10122	8,26,44,62	10185	24,42,60
10123	8,26,44,62	10186	24,42,60
10124	8,26,44,62	10187	28,46,64
10125	8,26,44,62	10188	28,46,64
10126	8,26,44,62	10189	28,46,64
10127	8,26,44,62	10190	28,46,64
10128	8,26,44,62	10191	28,46,64
10129	8,26,44,62	10192	28,46,64
10130	8,26,44,62	10193	28,46
10131	8,26,44,62	10194	28,46
10132	10	10195	28,46
10133	10,28,46,64	10196	28,46
10134	10,28,46,64	10197	28,46,64
10135	10	10198	28,46
10136	10,28,46,64	10199	28,46
10137	10	10200	30
10138	10	10201	30
10139	10	10202	30,48
10140	10	10203	30,48
10141	10	10204	30,48,66
10142	10,20,46,64	10205	30,48,66
		10206	40
		10207	40,58

Seitenverzeichnis der Modell-Nummern	
Modell-Nr.	Seite
HR 1	8,26,44,62
HR 2	8,26,44,62
HR 3	8,44,62
HR 4	4
HR 5	10
HR 6	10
HR 7	10,64
HR 8	10
HR 9	10
HR 10	10
HR 11	10
HR 12	30,48,66
HR 13	28,46
HR 14	30,48
HR 15	28,46
HR 16	28,46
HR 17	28,64
HR 18	64

HEU-REBELL HR 280

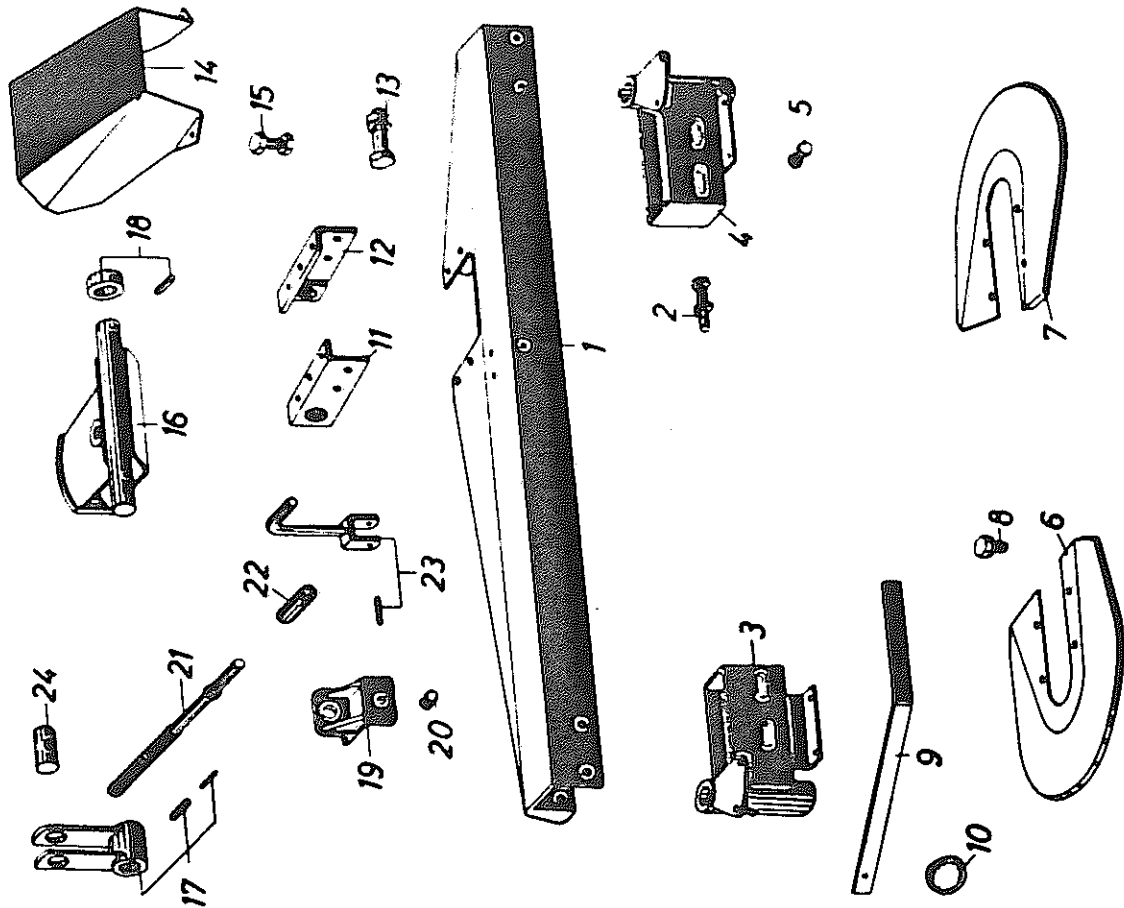
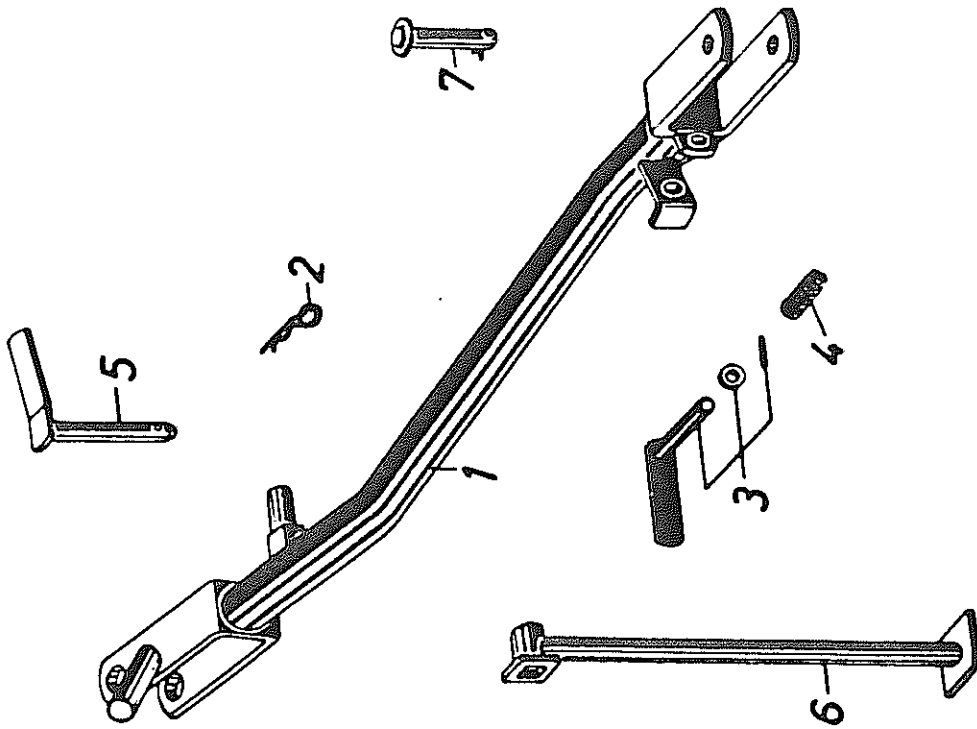


Bild-Nr.	Beuteill-Nr.	Bezeichnung	Menge
1	10100	HEU-REBELL HR 280	
2	---	Rahmen	
3	10101	Sechskantschraube M 16 x 70 DIN 914 mit Mutter	
4	10102	Stellarm, linke	
5	---	Stellarm, rechte	
6	10103	Sechskantschraube M 12 x 35 DIN 914 mit Mutter, Federring, Scheibe	
7	10104	Schutzblech, links	
8	---	Schutzblech, rechts	
9	10105	Sechskantschraube M 8 x 12 DIN 914 mit Federring	
10	---	Rückstrahlerhalter	
11	10106	Rückstrahler	
12	10107	Zugwinkel, linke	
13	---	Zugwinkel, rechte	
14	10108	Sechskantschraube M 12 x 30 Mu DIN 601 mit Federring	
15	---	Schutzhaube	
16	10109	Sechskantschraube M 8 x 20 Mu DIN 601 mit Federring	
17	10110	Zugstück	
18	10111	Hebelbüchse mit Spannertiften	
19	10112	Bund mit Spannertift	
20	---	Spindelbock	
21	10113	Sechskantschraube M 10 x 35 Mu DIN 601 mit Federring	
22	10114	Spindel Tr 20 x 4	
23	10115	Spindelkopf	
24	2504	Kurbel mit Spannertift Spindelmutter Tr 20 x 4	

Nicht nach Bild-Nr. sondern nach Beuteill-Nr. bestellen!

HEU-REBELL HR 280



Bill-Nr.	Bestell-Nr.	Bezeichnung	Modell-Nr.
1	10116	Zurdeichsel	HEU-REBELL HR 280
2	4061	Vorstecker, 4 mm	
3	10117	Federsteckbolzen mit Scheibe und Spannstift	
4	2413	Druckfeder	
5	10017	Stecker	
6	10118	Abstellstütze	
7	10119	Steckbolzen mit Splint	
-	10120	Schlepperzugdeichsel (Bild 1 - 7) kompl. montiert	

Nicht nach Bild-Nr. sondern nach Bestell-Nr. bestellen!

HEU-REBELL HR 280

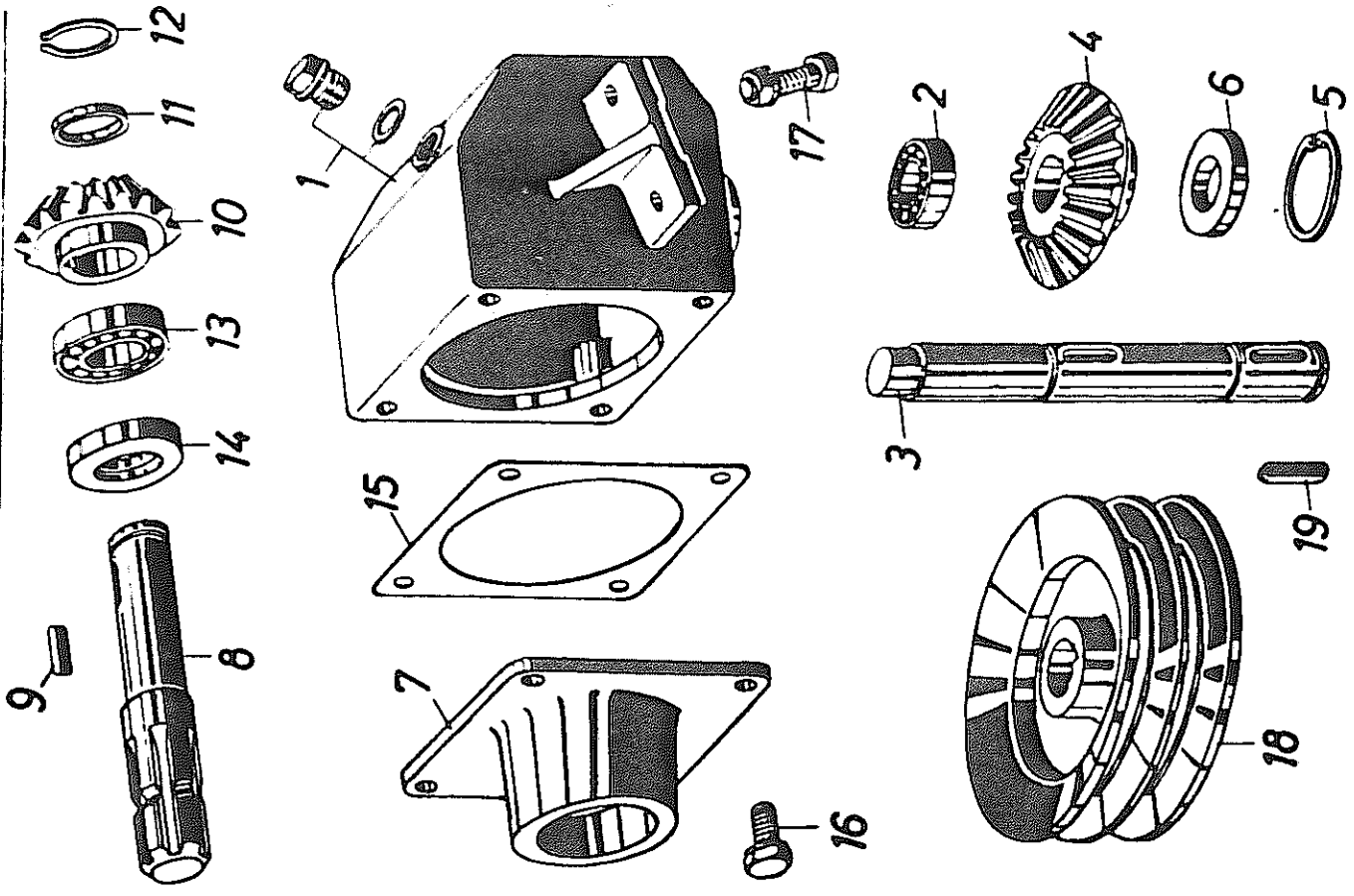


Bild-Nr.	Bestell-Nr.	Benennung	Material-Nr.
		<u>HEU-REBELL HR 280-II</u>	
1	10121	Gehäuse mit Verschlußschrauben	HR 1
2	10122	Rillenkugellager (6005)	
3	10124	Antriebswelle	
4	3168	Kegelrad, 20 Zähne	
5	3006	Seegerring J55x2 DIN 472	
6	3181	Simerring BA 30-55-10	
7	10123	Gehäusedeckel	HR 2
8	10178	Vielkeilwelle	
9	3004	Paßfeder A8x7x30 DIN 6185	
10	3166	Kegelrad, 15 Zähne	
11	10125	Distanzring	
12	3011	Seegerring A30x1,5 DIN 471	
13	3007	Rillenkugellager (6006)	
14	3078	Simerring BA 35-35-8	
15	10126	Abfl-Dichtung	
16	-----	Sechskantschraube M10x25 DIN 558 mit Federring	
--	10127	Getriebe (Bild 1-16) kompl. montiert (mit Ölfüllung)	
17	-----	Sechskantschraube M10x40 Mu DIN 401 mit Federring	
18	10128	Keilriemenscheibe	HR 3
19	10129	Paßfeder A8x7x35 DIN 6185	
	10130	Schmalkeilriemen 19 x 1600	
	10131	Schmalkeilriemen 19 x 2600	

Nicht nach Bild-Nr. sondern nach Bestell-Nr. bestellen!

HEU-REBELL HR 280

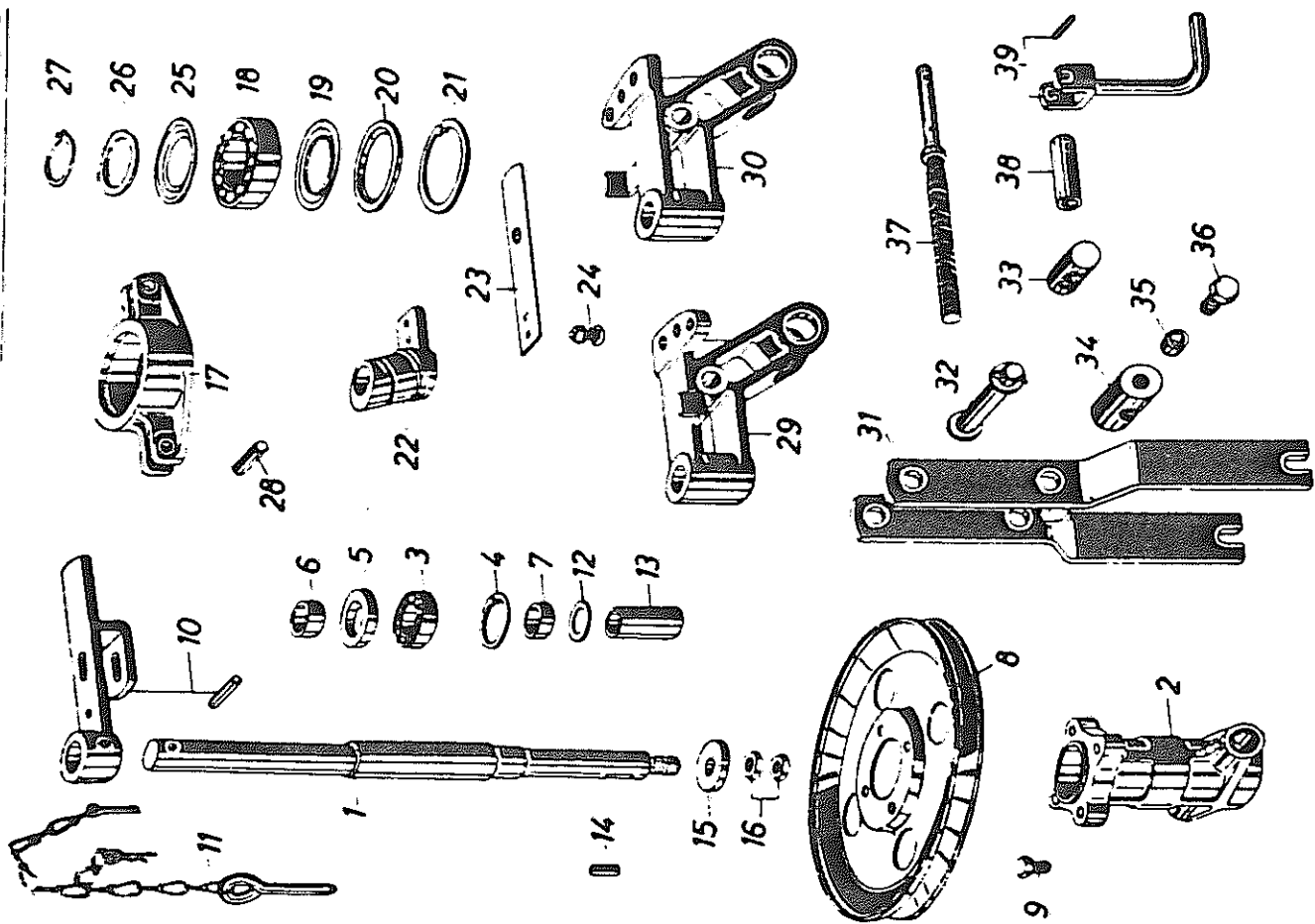


Bild-Bezeichn.-Nr.	Bezeichnung	Modell-Nr.
1	HEU-REBELL HR 280	HR 10
2	Kreiselachse	
3	Nabe mit Schmelzrippel u. Stahlbuchsen	
4	Rollenkugellager (6006)	
5	Seegering J 55 x 2 DIN 171	
6	Stimmerring BA 35-55-B	
7	Distanzbuchse	
8	Distanzbuchse	
9	Keilriemenscheibe	
10	Sechskantschraube M 10 x 20 DIN 914	HR 11
11	Stellnebel mit Spannluft	
12	Stecker mit Knotenkette, Splint, J-Büchsen, Vorstecker	
13	Scheibe	
14	Distanzbuchse	
15	Feder A 8 x 7 x 45 DIN 6195	
16	Scheibe	
17	Sechskantmutter M 16 DIN 555/156	
18	Exzenterring	
19	Rollenkugellager (4210)	
20	Nilos-Ring 4210 J V	
21	Nilos-Distanzring J 90	HR 11
22	Seegering J 90 DIN 472	
23	Exzenter	
24	Blattfeder mit Zapfen	
25	Flachrundschraube M 6 x 20 Mo DIN 604	
26	mit Federring	
27	Nilos-Ring 4210 A V	
28	Nilos-Distanzring A 50	
29	Seegering A 50 DIN 171	
30	Stahlbolzen mit 2 Splinten	
31	Radhalter, links	
32	Radhalter, rechts	
33	Gelenkbolzen mit 2 Scheiben u. 2 Splinten	HR 7 HR 8
34	Spindelführung	
35	Spindelmutter Tr 20 x 4	
36	Distanzhülse	
37	Sechskantschraube M 16 x 30 DIN 601	
38	Spindel Tr 20 x 4	
39	Spindelkopf	
40	Kurbel mit Spannluft	

Nicht nach Bild-Nr. sondern nach Bezeichnung, beauftragt

HEU-REBELL HR 280

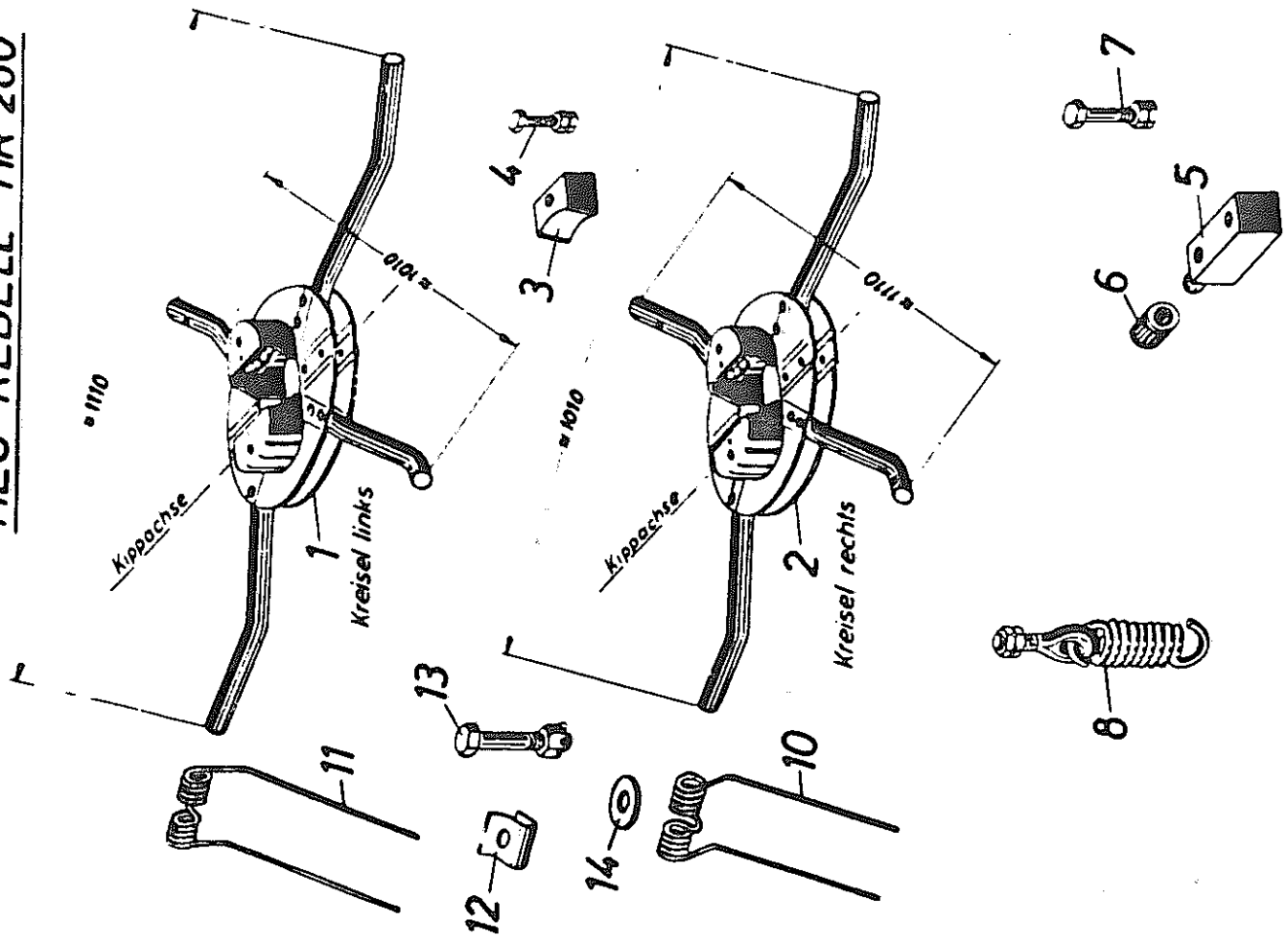


Bild-Nr.	Bestell-Nr.	Benennung	Modell-Nr.
		<u>HEU-REBELL HR 280</u>	
1	10160	Kreisel, linke	
2	10161	Kreisel, rechte	
3	10162	Anschlag	
4	-----	Sechskantschraube M 8 x 40 Mu DIN 601 mit Kontermutter	
5	10163	Achsstummel	
6	10164	Rollenlager	
7	-----	Sechskantschraube M 10 x 50 Mu DIN 601 mit Kontermutter	
8	10165	Zugfeder mit Ringschraube und 2 Sechskantmuttern	
10	10166	Zinken, linke	
11	10167	Zinken rechte	
12	10168	Zinkenklammer	
13	-----	Sechskantschraube M 12 x 65 DIN 931 mit Sicherungsmutter	
14	-----	Scheibe	

Sicht nach Bild-Nr. sondern nach Bestell-Nr. bestellen!

HEU-REBELL HR 280

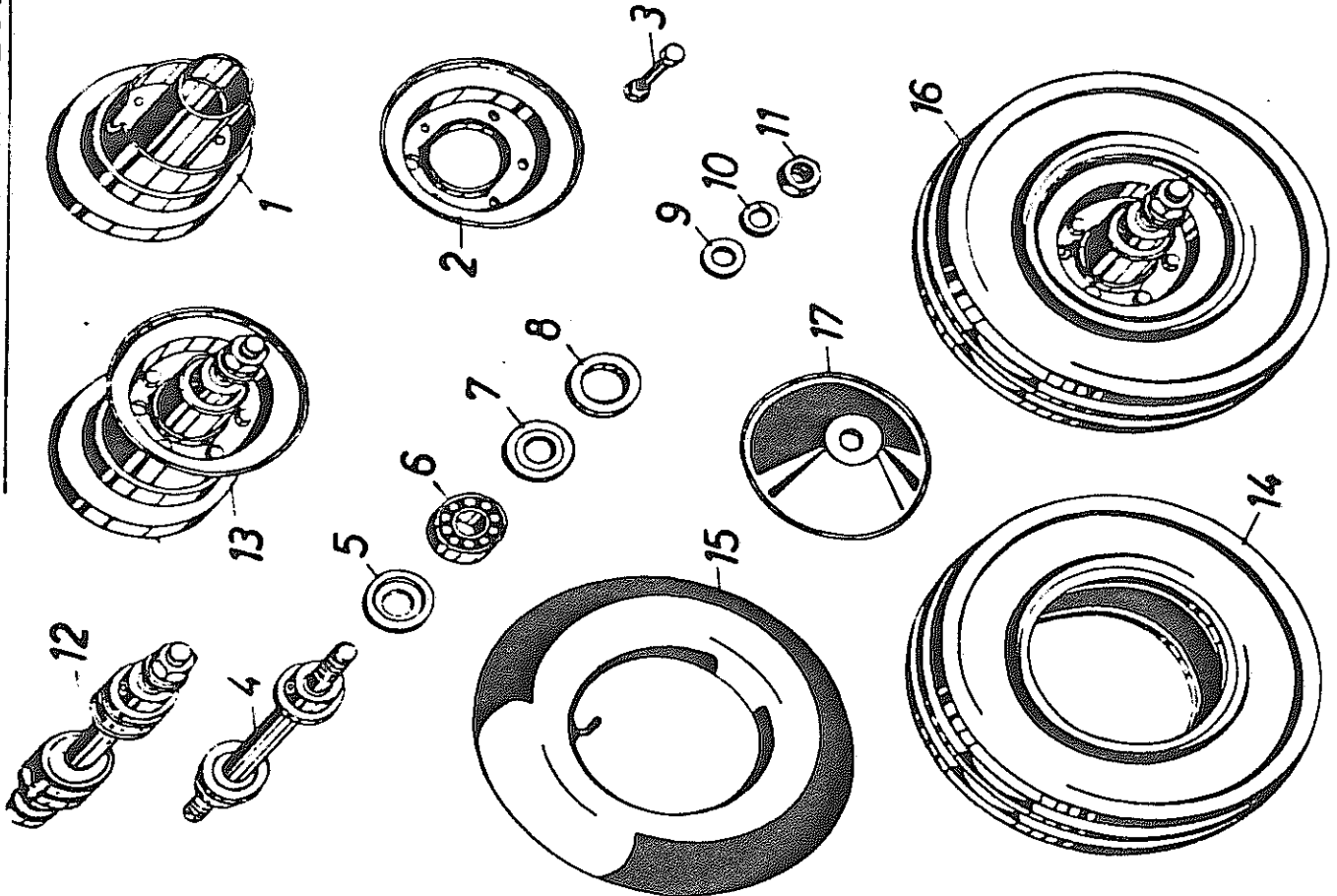


Bild-Nr.	Bestell-Nr.	Bezeichnung	Menge
		HEU-REBELL HR 280	
1	10169	Felgenhilfe	
2	10170	Felgenhilfe	
3	-----	Sechskantschraube M 6 x 40 DIN 916 mit Mutter und Federring	
4	10171	Achse mit Stoßringen und Spannstiften	
5	1125	Fettkappe	
6	1122	Kugellager Nr. 6204	
7	1125	Vorlegescheibe 26/20,2 x 1 mm	
8	1124	Filzring	
9	-----	Scheibe 17 DIN 125	
10	-----	Federring A 16 DIN 127	
11	-----	Sechskantmutter M 16 DIN 934	
12	10172	Rodachse kompl.	
13	10173	Radfelge mit kompl. Achse montiert	
14	10174	Profildecke 4,00 x 4 M	
15	10175	Schlauch 4,00 x 4	
16	10176	Komplettes Gummirad	
17	10177	Schutzscheibe	

Nicht nach Bild-Nr. sondern nach Bestell-Nr. bestellen!

Schutzbügel HR 280/HR280-II

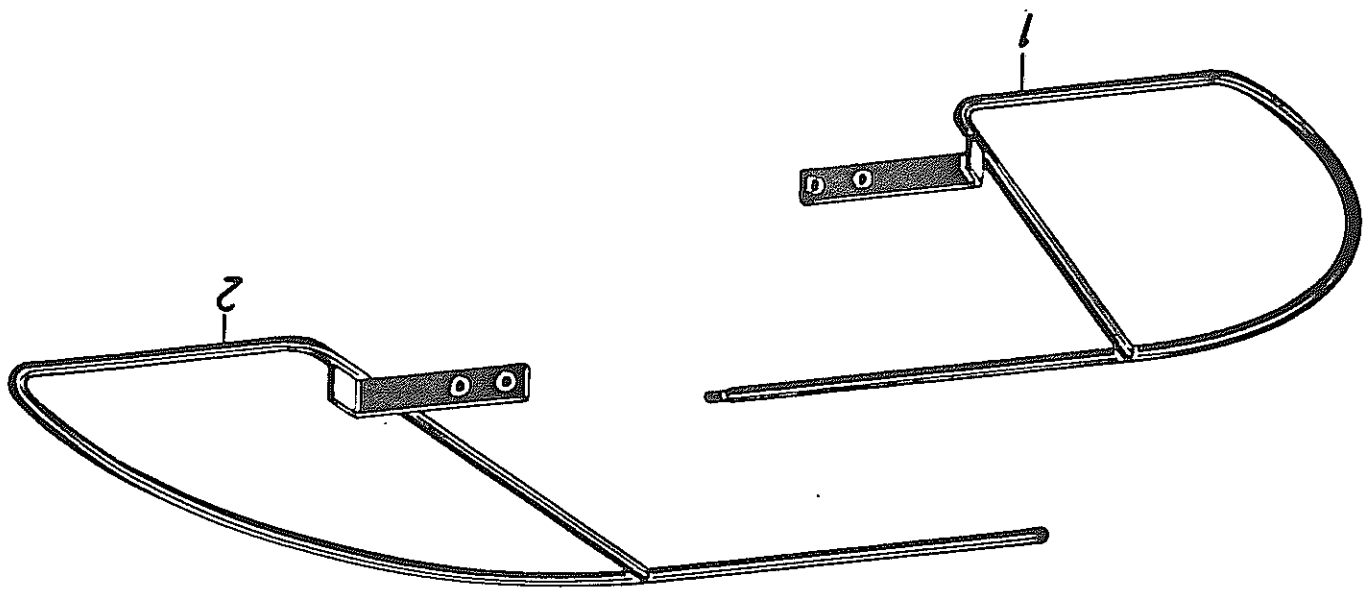
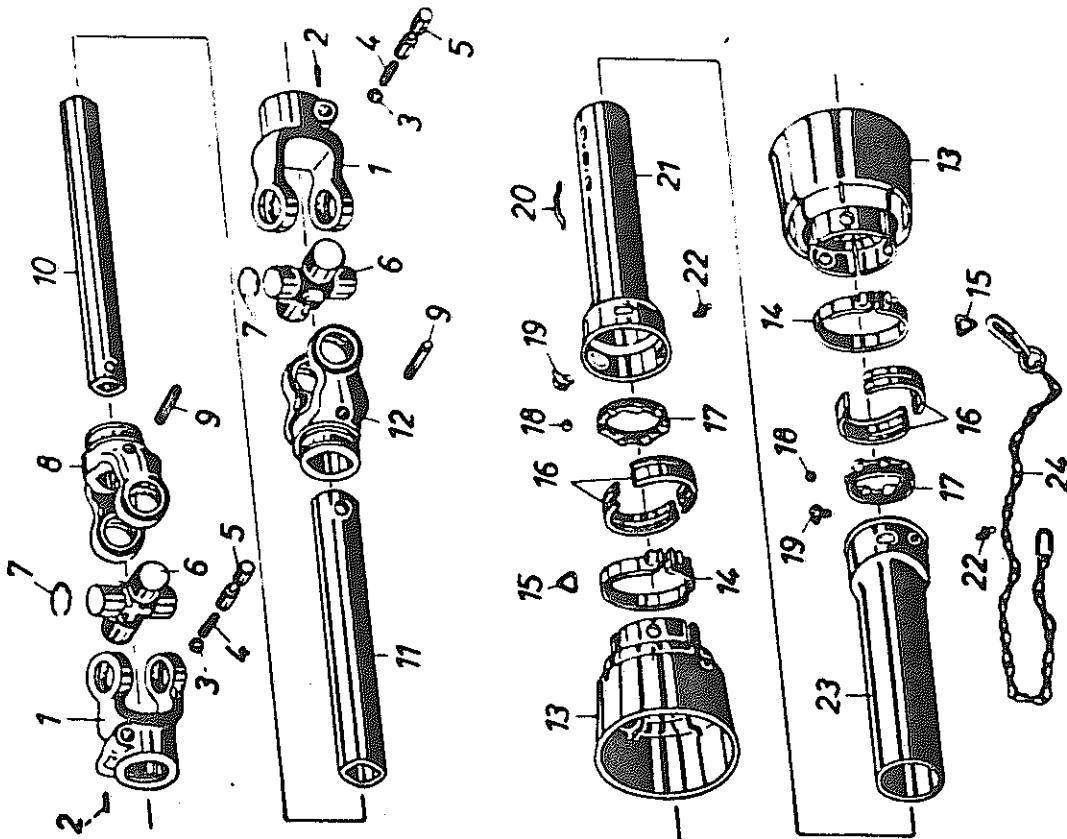


Bild- Nr.	Bestell- Nr.	Benennung	Modell- Nr.
1	10215	<u>Schutzbügel HR 280/HR 280-II</u>	
2	10216	Schutzbügel, linke	
		Schutzbügel, rechte	

Ersatzteilliste für Gelenkwelle W 100 MM 1175mm
mit Unfallschutz UC 01
Profilrohrpaarung 00a/0a



Stück-Bezeichnung	Bezeichnung	Stück-Nr.
1	Gelenkwelle W 100 - UC 01 MM 1175 mm	
2	Aufsteckgabel 1 3/8" DIN 9611 Form A kompl. mit einem Schiebestift	10.10.00
3	Spannstift 3 x 20 DIN 1481	61.01.00
4	Blechrolle 12,5 Ø	16.11.01
5	Druckfeder	66.01.00
6	Schiebestift	65.01.00
7	Kreuzgarnitur Gr. 0 kompl. mit Schmier- nippel und vier Sicherungsrinnen	10.01.00
8	Sicherungsring	62.02.00
9	Spannstiftgabel mit Kugellauffläche für Profil 00 a	10.48.00
10	Spannstift 8 x 50 DIN 1481	61.04.01
11	Profil 00a mit Spannstiftbohrung; Länge: 1065	75.06.15
12	Profil 0a mit Spannstiftbohrung; Länge: 1070	75.12.15
13	Spannstiftgabel m. Kugellauffläche für Profil 0 a	10.49.00
14	Schutztrichter	83.04.00
15	Spannband mit Linsenschraube und Mutter	83.07.01
16	Ø 6e	83.02.00
17	Laufhalterring	83.00.00
18	Kugelhaltering kompl. mit 7 Kugeln	83.06.01
19	Kugel 7 Ø	64.01.07
20	Niet	83.03.00
21	Blattfeder	66.07.00
22	Innenschutzrohr 50 x 2 verachweift mit Anschweißring; Länge 1035	80.32.02
23	Schmierrippel M 5	63.10.01
24	Außenschutzrohr 56 x 2 verachweift mit Anschweißring; Länge 1020	80.33.01
	Haltekette	82.36.00

Unter diesen Bestell-Nr. und Bezeichnungen (Original-Angebot der Fa. Jenbacher & Co. KG, 52 Siegburg-Lohmar/Rhld.) können diese Ersatzteile bei den zuständigen Zweigstellen der Fa. Jenbacher & Co. bezogen werden.