

# ERSATZTEILLISTE

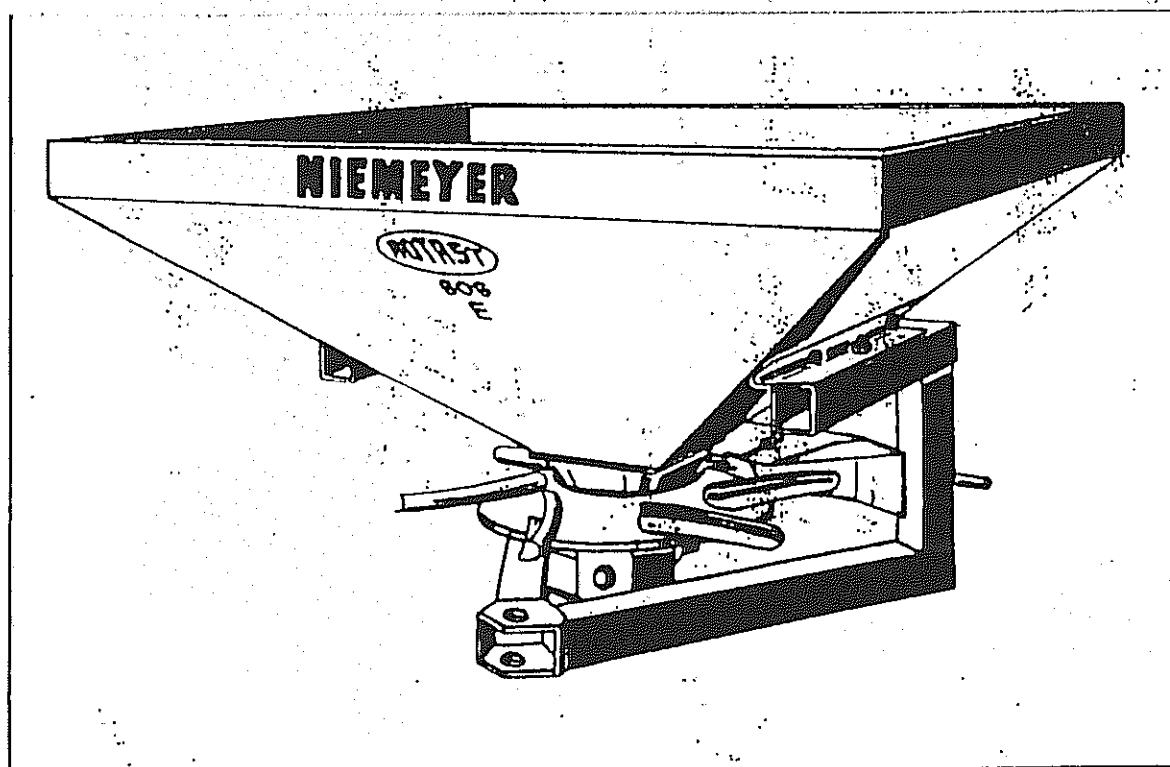
**ROTAST 404-E**

ab Masch.-Nr. 1001

**606-E**

ab Masch.-Nr. 1521

**808-E**



**NIEMEYER**  
A G R A R T E C H N I K

NIEMEYER Agrartechnik GmbH

- Ersatzteillager

D-48477 Hörstel-Riesenbeck, Hansestr. 1

Tel. 05454 / 910-191 101

Fax 05454 / 910-282 212

E-mail: [p.jendlich@niemeyerweb.de](mailto:p.jendlich@niemeyerweb.de)

## Einsatz

ROTAST an Dreipunktgestänge anbauen. Die Unterlenker müssen beide gleichen Bodenabstand haben und seitlich starrgestellt sein, um ein Hin- und Herpendeln des Streuers zu vermeiden. Dann Gelenkwelle aufschieben. Die Streuscheibe soll waagrecht zum Boden liegen oder leicht nach hinten geneigt sein. **Bodenabstand der Streuscheibe 70 cm.**

Steht der Hebel an der Skala zur Mengeneinstellung auf 0, muß im Trichter der Schlitz vollständig geschlossen sein. Ist das nicht der Fall, ist mittels Spansschloß einmalig nachzuregulieren. Dann Spansschloß mittels Kontermutter sichern. **Gelenkwelle** aufschieben, Sicherungsschraube anziehen, Kettchen des Schutzrohres am Rahmen (z. B. Tragzapfenhalter) befestigen.

**Nach dem ersten Anbau ROTAST vorsichtig anheben und Gelenkwellenlänge prüfen.**

**Achtung - Bruchgefahr (ist die Gelenkwelle im ausgehobenen Zustand zu lang, könnte Getriebebruch entstehen).**

Trichter erst unmittelbar vor Gebrauch füllen, unnötiges Festbacken des Düngers wird dadurch vermieden.

## Pflege

Dosierringe von Zeit zu Zeit, spätestens jedoch nach Saisonende abnehmen und reinigen.

Jährlich Getriebeöl wechseln (0,5 l). Die Ölablaßschraube ist unter dem Getriebe. Nach Gebrauch ROTAST mit Wasser abspritzen und von anhaftenden Düngerresten befreien.

# Einsatzanleitung

## Schleuder-Düngerstreuer

# ROTAST

### 404 E - 606 E - 808 E

**Niemeyer Agrartechnik GmbH**

H. Niemeyer Str. 52 · D-48477 Hörstel

Telefon: 05454/910-191

Telefax: 05454/910-282

H. NIEMEYER SÖHNE GMBH & CO. KG · Postfach 1165 · D-4446 Hörstel-Fliesenbeck  
Telefon 05454-880 · Telefax 545431 · Telex 17545431 · Telefax 05454-88111

# NIEMEYER

## Streumenge

auf der Skala nach untenstehender Tabelle einstellen. Anschlagstück dageschieben und Flügelmutter festdrehen.

Die Zahlen in der Tabelle, die durch Lagerzeit und Wetter beeinflußt werden, sind Richtwerte (kg/ha). Sie gelten für die in der Tabelle angegebenen Zapfwelldrehzahlen.

## Die Streurichtung

Sie kann zum Seitenausgleich für unterschiedliche Düngersorten mittels Handhebel verstellt werden (s. Streutabelle). Streuscheibe ca. 70 cm waagrecht über dem Boden.

### Seitenstreuen:

Soll nur einseitig gestreut werden, so wird mittels Handhebel wie folgt eingestellt:

**Streuen nach links auf „A“ - Streuen nach rechts auf „G“**  
Gleichzeitig ist nur die Hälfte Streumenge einzustellen und die Zapfwelldrehzahl von 540 U/min. auf ca. 400 U/min. herabzusetzen.

# ROTAST

## 404 E / 606 E / 808 E

Streumenge in kg/ha

Die Zahlen sind Richtwerte, die nach Düngersorte, -alter, -feuchte usw. etwas schwanken. Zwischenwerte bitte selbst schätzen.

Skala	Grobkörn. Dünger, Spurabstand ca. 11-12 m Drehzahl der Zapfwelle 540 U/min.					Feinkörniger Dünger, Spurabstand ca. 8 m Drehzahl der Zapfwelle 540 U/min.					Kristalliner Dünger, Spurabstand ca. 6 m Drehzahl der Zapfwelle 540 U/min.					Skala		
	4 km/h	6 km/h	8 km/h	10 km/h	12 km/h	Einstellung f. Seitenausgl.	4 km/h	6 km/h	8 km/h	10 km/h	12 km/h	Einstellung f. Seitenausgl.	4 km/h	6 km/h	8 km/h		10 km/h	12 km/h
	Z. B.: Volldünger (Rustica, Kampka, Nitrophoska), Superphosphat, gek. Kalkammonsalpeter, Ammonsulfatsalpeter					Zum Beispiel: Kalksalpeter, Harnstoff, 40er Korn-Kali					Zum Beispiel: Schwefelsaures Ammoniak							
1	-	-	-	-	-		-	-	-	-	-		25	16	12	10	8	1
2	74	50	37	30	25		170	110	85	67	55		240	160	120	95	80	2
3	300	200	150	120	100		560	375	280	225	185		755	500	375	300	250	3
4	475	315	240	190	160		800	530	400	320	265		1175	780	585	465	390	4
5	655	435	325	260	220		1045	695	525	420	350		1525	1010	760	605	505	5
6	810	540	405	325	270		1215	810	610	485	405		1750	1160	870	695	580	6
7	955	635	480	380	320		1440	960	720	575	480		2000	1340	1000	800	670	7
8	1100	735	550	440	370		1600	1065	800	640	535		2340	1560	1170	935	780	8
9	1220	810	610	485	405		1725	1145	860	690	575		2630	1750	1315	1050	875	9
10	1350	895	675	540	450		1860	1240	930	740	620		2860	1910	1430	1145	955	10

Beim Ausstreuen von angefeuchtetem Staubbünger ist in etwa die gleiche Mengeneinstellung wie bei kristallinem Dünger vorzunehmen. Zum Seitenausgleich ist die Einstellung E zu wählen.

Seitenverzeichnis der Artikel-Nummern

Artikel Nr.	Seite	Artikel Nr.	Seite	Artikel Nr.	Seite
9710.003.089	3,5	9710.003.327	3	9930.531.635	9
9710.003.155	3,5	9710.003.328	7	9930.531.640	9
9710.003.211	7	9510.010.519	9	9930.531.852	11,13
9710.003.222	3,5	9510.010.803	9	9930.540.065	9
9710.003.223	3,5	9510.010.806	9	9930.540.069	9
9710.003.224	3,5	9510.010.809	9	9930.540.152	9
9710.003.234	3,5	9930.500.761	9	9930.550.057	9
9710.003.237	7	9930.500.764	9	9930.551.111	9
9710.003.238	7	9930.500.792	7	9720.551.200	9
9710.003.239	7	9930.502.680	3,5	9930.560.201	11,13
9710.003.242	7	9930.502.980	3,5	9520.560.707	3,5
9710.003.243	7	9930.503.009	9	9920.570.225	3,5
9710.003.263	7	9930.510.018	3,5	9920.570.226	3,5
9710.003.296	9	9930.510.235	3,5	9930.570.265	3,5
9710.003.297	9	9930.510.303	3,5	9930.570.375	3,5
9710.003.298	9	9930.510.306	3,5,7	9930.600.602	3,5
9710.003.299	9	9930.510.413	3,5	9930.600.603	3,5
9710.003.300	9	9930.520.534	3,5,9	9930.610.000	11,13
9710.003.309	9	9930.520.536	3,5	9930.610.015	11,13
9710.003.310	5	9930.530.016	3,5	9930.610.022	11,13
9710.003.311	5	9930.530.023	3,5	9930.610.040	11,13
9710.003.312	3,5	9930.530.028	3,5	9930.610.050	11,13
9710.003.313	3,5	9930.530.029	11,13	9930.610.175	11
9710.003.314	7	9930.530.041	3,5	9930.610.177	13
9710.003.315	7	9930.530.044	3,5	9930.610.195	11
9710.003.317	3,5	9930.530.047	7	9930.610.197	13
9710.003.318	3,5	9930.530.056	3,5	9930.610.566	11,13
9710.003.319	3,5	9930.530.096	7,11,13	9930.610.600	11
9710.003.320	3,5	9930.530.545	7	9930.610.602	13
9710.003.321	3,5	9930.531.030	3,5	9930.610.615	11
9710.003.322	3,5	9930.531.328	9	9930.610.617	13
9710.003.323	3,5	9930.531.518	9	9930.610.680	11,13
9710.003.324	3,5	9930.531.520	9	9930.610.702	11,13
9710.003.326	3	9930.531.534	7		

Seitenverzeichnis der Modell-Nummern

Modell Nr.	Seite	Modell Nr.	Seite	Modell Nr.	Seite
AS 8	3,5	AS 22	9	RH 15	3,5
AS 10	7	AS 24	3,5		
AS 21	9	AS 25	3,5		

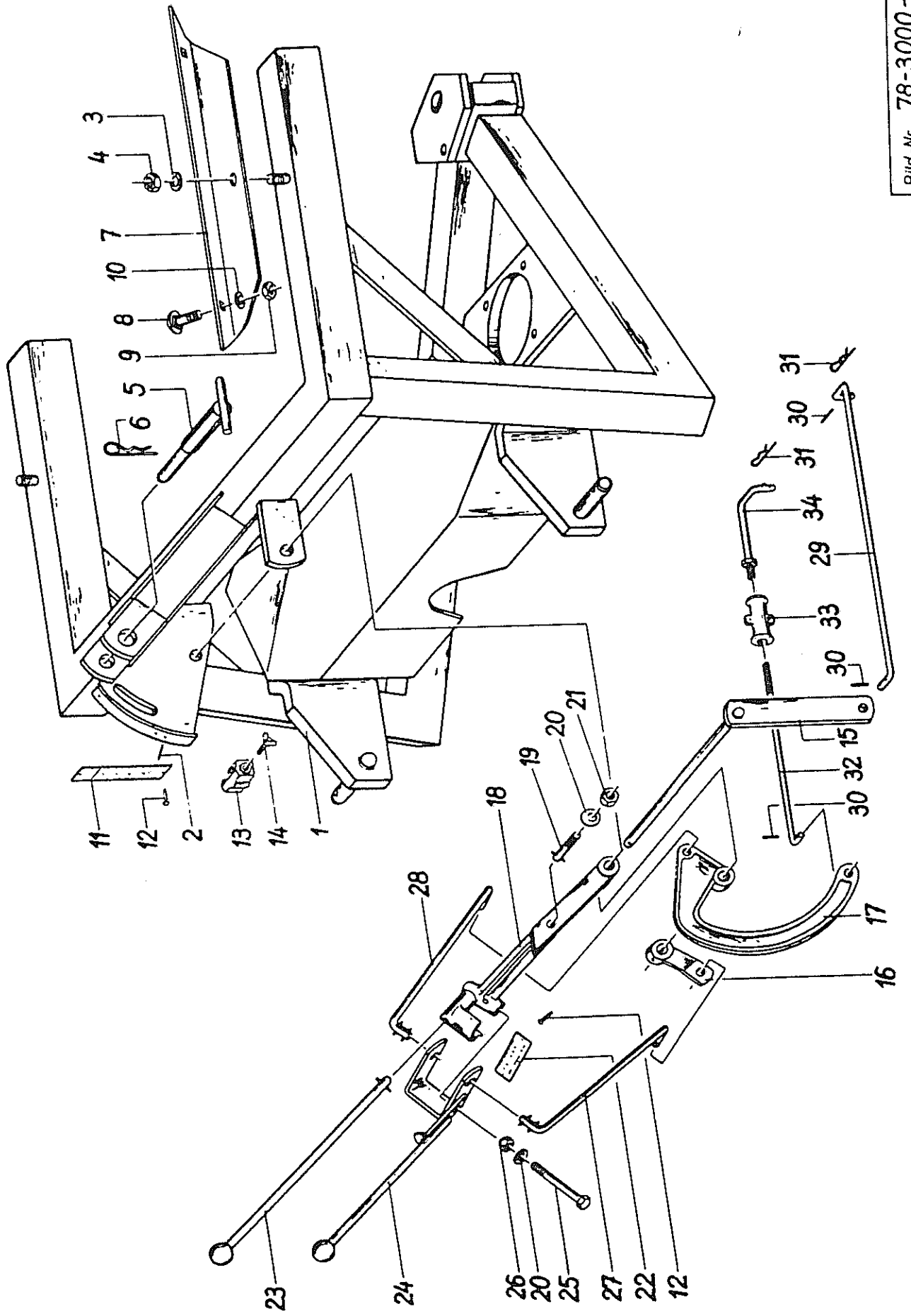


Bild Nr.	Artikel Nr.	Benennung	78-3000-004	Modell Nr.
		<u>ROTAST 404-E</u>		
1	9710.003.326	Tragrahmen		
2	9930.530.044	Spannhülse 5 x 36 DIN 1481		
3	9930.520.536	Federring 16 DIN 128		
4	9930.510.235	Sechskantmutter M 16 DIN 934		
5	9710.003.155	Oberlenkerbolzen für Norm I/II		
6	9920.570.226	Vorstecker $\varnothing$ 4 mm		
7	9710.003.327	Auflageschiene		
8	9930.502.680	Flachrundschraube M 12 x 25 DIN 603		
9	9930.510.018	Sechskantmutter M 12 DIN 555		
10	9930.520.534	Federring 12 DIN 128		
11	9930.600.602	Skalenblatt 30/120 (3221)		
12	9930.531.030	Kerbnagel 3 x 8 DIN 1476		
13	9710.003.222	Anschlag mit Flügelschraube		AS 8
14	9930.502.980	Flügelschraube M 8 x 15 DIN 316		
15	9710.003.223	Hebelwelle		
16	9710.003.224	Hebelbuchse mit 1 Paar Spannhülsen		
	9930.530.028	Spannhülse 6 x 30 DIN 1481		
	9930.530.023	Spannhülse 3,5 x 30 DIN 1481		
17	9710.003.317	Stellhebel		AS 25
18	9710.003.318	Stellarm mit Schmiernippel		AS 24
	9930.570.265	Schmiernippel		
19	9710.003.319	Gewindezapfen mit Spannhülse		
	9930.530.041	Spannhülse 5 x 25 DIN 1481		
20	9520.560.707	Tellerfeder		
21	9930.510.306	Sechskantmutter M 12 DIN 936		
22	9930.600.603	Skalenblatt 30/90 (3227)		
23	9710.003.320	Stellhebel mit Spannhülse und Kugelknopf		
	9930.530.056	Spannhülse 6 x 25 DIN 1481		
	9930.570.375	Kugelknopf $\varnothing$ 32 mm		
24	9710.003.321	Seitenstellhebel mit Kugelknopf		
	9930.570.375	Kugelknopf $\varnothing$ 32 mm		
25	9710.003.322	Gewindebolzen		
26	9930.510.413	Sechskantmutter M 12 DIN 982		
27	9710.003.323	Stellstange mit Spannhülse		
	9930.530.016	Spannhülse 3 x 20 DIN 1481		
28	9710.003.324	Stellstange mit Spannhülsen		
	9930.530.016	Spannhülse 3 x 20 DIN 1481		
29	9710.003.313	Stellstange, links, mit Spannhülsen		
30	9930.530.016	Spannhülse 3 x 20 DIN 1481		
31	9920.570.225	Vorstecker $\varnothing$ 2 mm		
32	9710.003.312	Stellstange, rechts (Linksgewinde), mit Spannhülsen		
33	9710.003.089	Spannschloß		RH 15
34	9710.003.234	Stellstange, rechts, mit Spannhülse und Sechskantmutter		
	9930.530.016	Spannhülse 3 x 20 DIN 1481		
	9930.510.303	Sechskantmutter M 10 DIN 936		

Nicht nach Bild-Nr. sondern nach Artikel-Nr. bestellen.

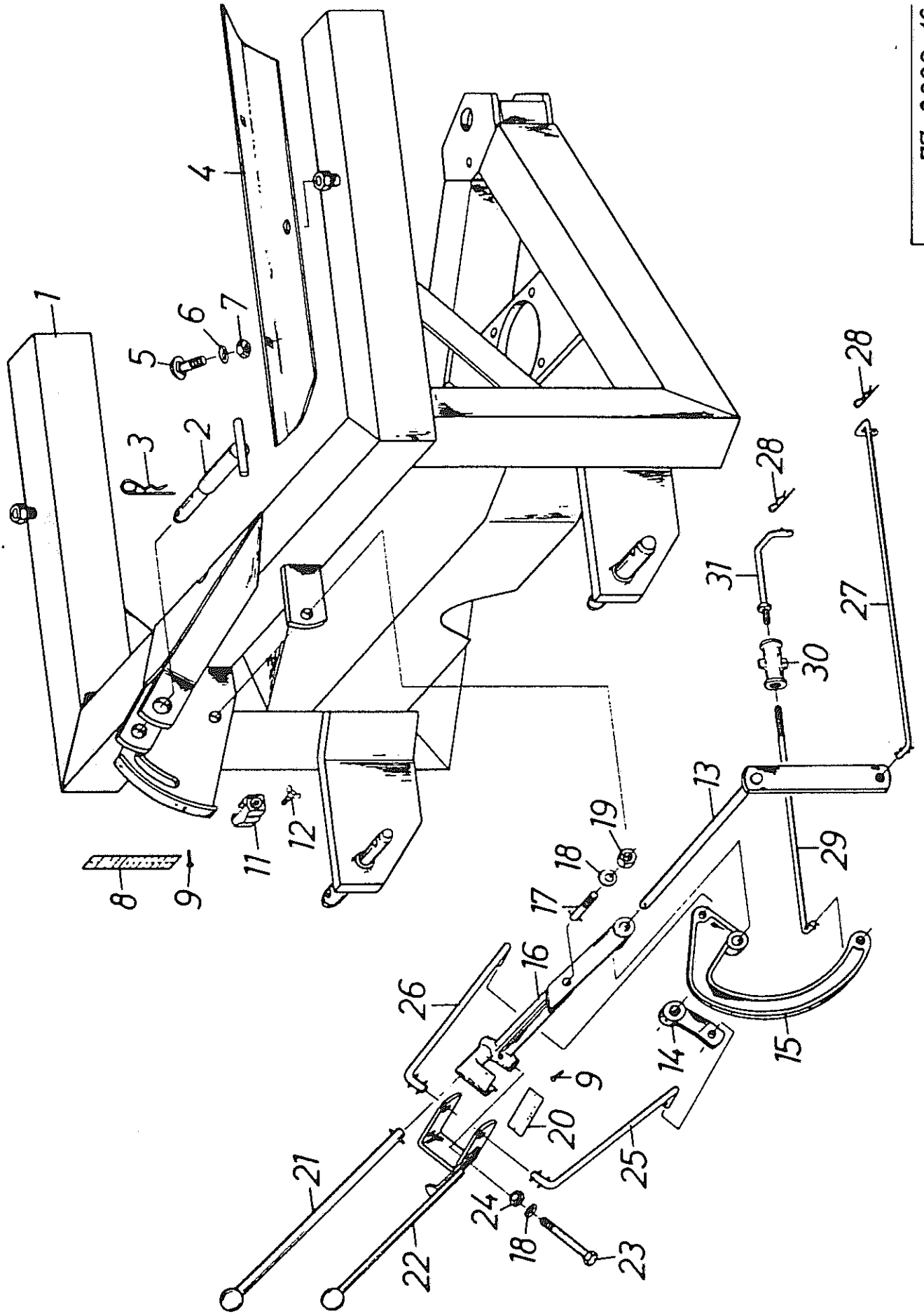


Bild Nr.	Artikel Nr.	Benennung	78-3000-001	Modell Nr.
		<u>ROTAST 606-E/808-E</u>		
1	9710.003.310 9930.530.044 9930.510.235 9930.520.536	Tragrahmen Spannhülse 5 x 36 DIN 1481 Sechskantmutter M 16 DIN 934 Federring 16 DIN 128		
2	9710.003.155	Oberlenkerbolzen für Norm I/II		
3	9920.570.226	Vorstecker Ø 4 mm		
4	9710.003.311	Auflageschiene mit Flachrundschauben und Federring		
5	9930.502.680	Flachrundschraube M 12 x 25 DIN 603		
6	9930.520.534	Federring 12 DIN 128		
7	9930.510.018	Sechskantmutter M 12 DIN 555		
8	9930.600.602	Skalenblatt 30/120 (3221)		
9	9930.531.030	Kerbnagel 3 x 8 DIN 1476		
11	9710.003.222	Anschlag mit Flügelschraube		AS 8
12	9930.502.980	Flügelschraube M 8 x 15 DIN 316		
13	9710.003.223	Hebelwelle		
14	9710.003.224 9930.530.028 9930.530.023	Hebelbuchse mit 1 Paar Spannhülsen Spannhülse 6 x 30 DIN 1481 Spannhülse 3,5 x 30 DIN 1481		
15	9710.003.317	Stellhebel		AS 25
16	9710.003.318 9930.570.265	Stellarm mit Schmiernippel Schmiernippel		AS 24
17	9710.003.319 9930.530.041	Gewindezapfen mit Spannhülse Spannhülse 5 x 25 DIN 1481		
18	9520.560.707	Tellerfeder		
19	9930.510.306	Sechskantmutter M 12 DIN 936		
20	9930.600.603	Skalenblatt 30/90 (3227)		
21	9710.003.320 9930.530.056 9930.570.375	Stellhebel mit Spannhülse und Kugelknopf Spannhülse 6 x 25 DIN 1481 Kugelknopf Ø 32 mm		
22	9710.003.321 9930.570.375	Seitenstellhebel Kugelknopf Ø 32 mm		
23	9710.003.322	Gewindebolzen		
24	9930.510.413	Sechskantmutter M 12 DIN 982		
25	9710.003.323 9930.530.016	Stellstange mit Spannhülsen Spannhülse 3 x 20 DIN 1481		
26	9710.003.324 9930.530.016	Stellstange mit Spannhülsen Spannhülse 3 x 20 DIN 1481		
27	9710.003.313 9930.530.016	Stellstange, links, mit Spannhülsen Spannhülse 3 x 20 DIN 1481		
28	9920.570.225	Vorstecker Ø 2 mm		
29	9710.003.312 9930.530.016	Stellstange, rechts (Linksgewinde), mit Spannhülsen Spannhülse 3 x 20 DIN 1481		
30	9710.003.089	Spannschloß		RH 15
31	9710.003.234 9930.530.016 9930.510.303	Stellstange, rechts, mit Spannhülse und Sechskantmutter Spannhülse 3 x 20 DIN 1481 Sechskantmutter M 10 DIN 936		

Nicht nach Bild-Nr. sondern nach Artikel-Nr. bestellen.

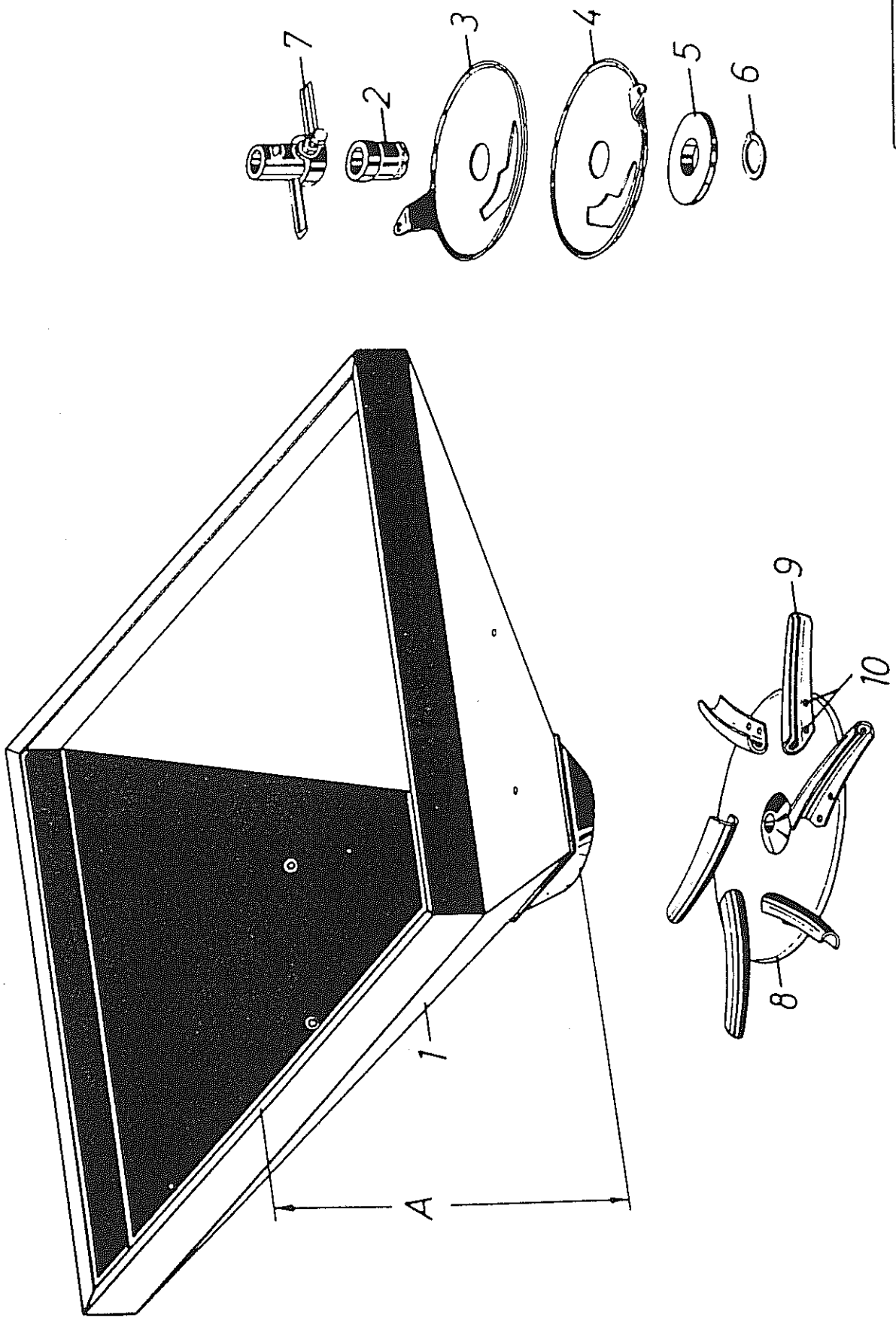




Bild Nr.	Artikel Nr.	Benennung	78-3000-002	Modell Nr.
1	9710.003.328	Trichter für Rotast 404-E (Maß A=660 mm)		
1	9710.003.314	Trichter für Rotast 606-E (Maß A=660 mm)		
1	9710.003.315	Trichter für Rotast 808-E (Maß A=760 mm)		
2	9710.003.211	Lagerrohr		
3	9710.003.237	Dosierscheibe, Mitte		
4	9710.003.238	Dosierscheibe, unten		
5	9710.003.239	Ring		AS 10
6	9930.531.534	Seegerring A 50 x 2 DIN 471		
7	9710.003.243	Dosierflügel mit Sechskantschraube und Mutter		
	9930.500.792	Sechskantschraube mit Körnerspitze M 12 x 40 DIN 933		
	9930.510.306	Sechskantmutter M 12 DIN 936		
8	9710.003.263	Schleuderscheibe mit angenieteten Streufingern und Spannhülsen		
	9930.530.096	Spannhülse 8 x 50 DIN 1481		
	9930.530.047	Spannhülse 5 x 50 DIN 1481		
9	9710.003.242	Streufinger, allein		
10	<del>9930.530.545</del>	<del>Halbrundniet 6 x 16 DIN 660</del>		
	X 510505	SKT - Mutter		
	500734	SKT - Sechskantschraube		

Nicht nach Bild-Nr. sondern nach Artikel-Nr. bestellen.

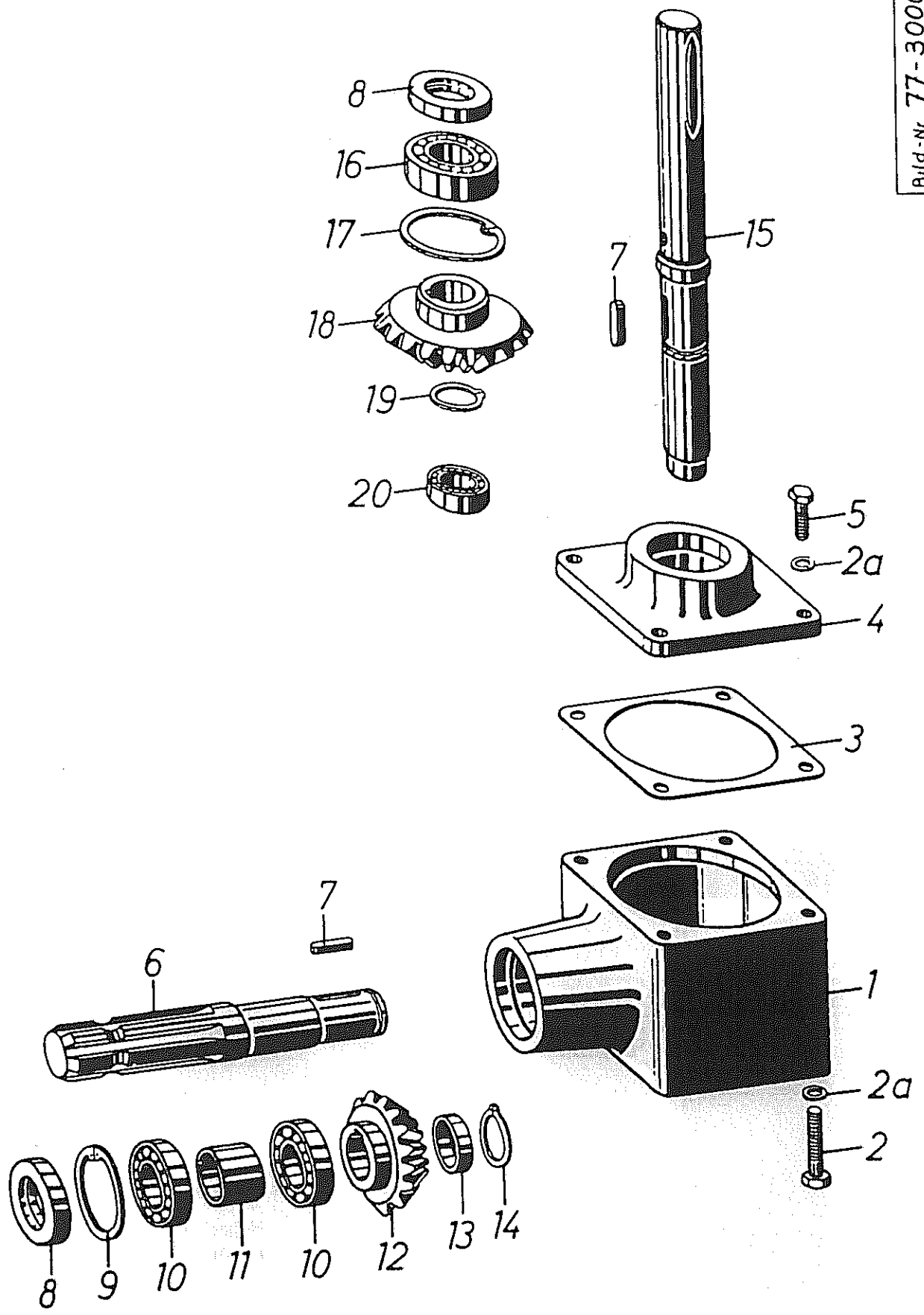


Bild Nr.	Artikel Nr.	Benennung	78-3000-005	Modell Nr.
1	9710.003.296 9930.503.009 9930.551.111	Getriebegehäuse mit Verschlussschraube Verschlussschraube M 20 x 1,5 DIN 910 Kupferdichtung Ø 20/30 x 2		AS 21
2	9930.500.764	Sechskantschraube M 10 x 40 DIN 933		
2a	9930.520.534	Federring 10 DIN 128		
3	9720.551.200	Abil-Dichtung (3163)		
4	9710.003.297	Gehäusedeckel		AS 22
5	9930.500.761	Sechskantschraube M 10 x 25 DIN 933		
6	9510.010.519	Vielkeilwelle 235 mm lang		
6	9710.003.309	Vielkeilwelle 285 mm lang		
7	9930.531.328	Paßfeder A 8 x 7 x 30 DIN 6885		
8	9930.550.057	Simmerring BA 35 - 55 - 8		
9	9930.531.635	Seegerring J 55 x 2 DIN 472		
10	9930.540.069	Rillenkugellager 6006		
11	9710.003.298	Distanzbuchse (30 mm lang)		
12	9510.010.806	Kegelrad, 15 Zähne (Innen Ø 28; Nabenlänge 32)		
13	9510.010.809	Distanzring (10 mm lang)		
14	9930.531.518	Seegerring A 28 x 1,5 DIN 471		
15	9710.003.299	Vertikalwelle		
16	9930.540.152	Rillenkugellager 6206		
17	9930.531.640	Seegerring J 62 x 2 DIN 472		
18	9510.010.803	Kegelrad, 20 Zähne		
19	9930.531.520	Seegerring A 30 x 1,5 DIN 471		
20	9930.540.065	Rillenkugellager 6005		
--	9710.003.300	Getriebe nach Bild 1-20 kompl. montiert m. Oelfüllung		

Nicht nach Bild-Nr. sondern nach Artikel-Nr. bestellen.

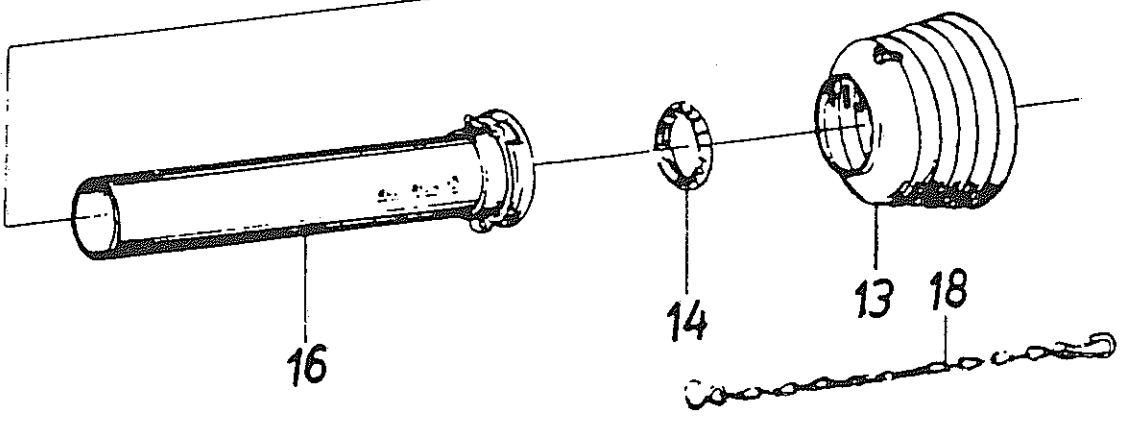
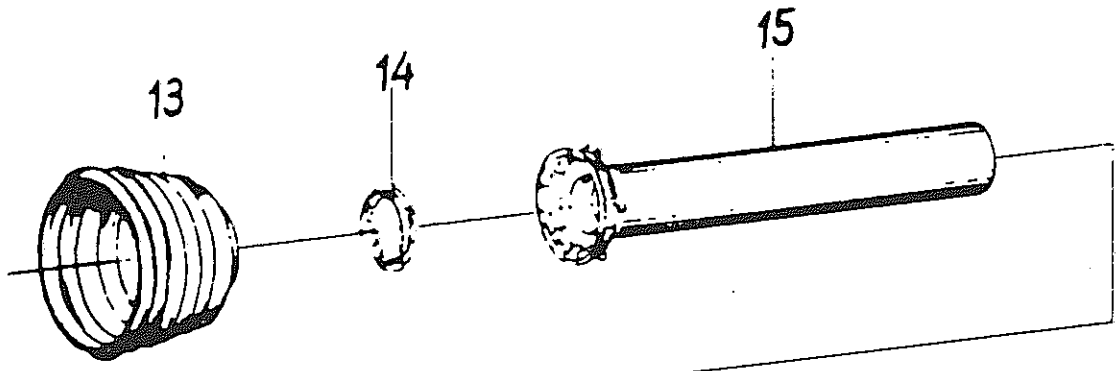
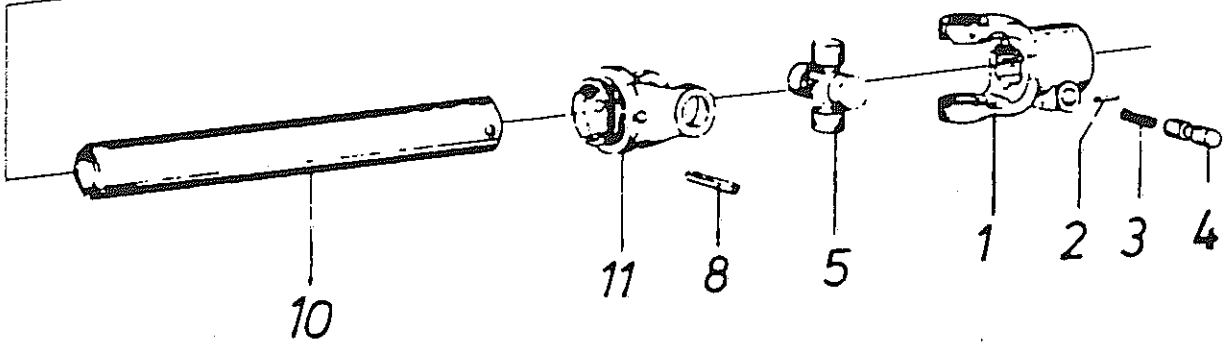
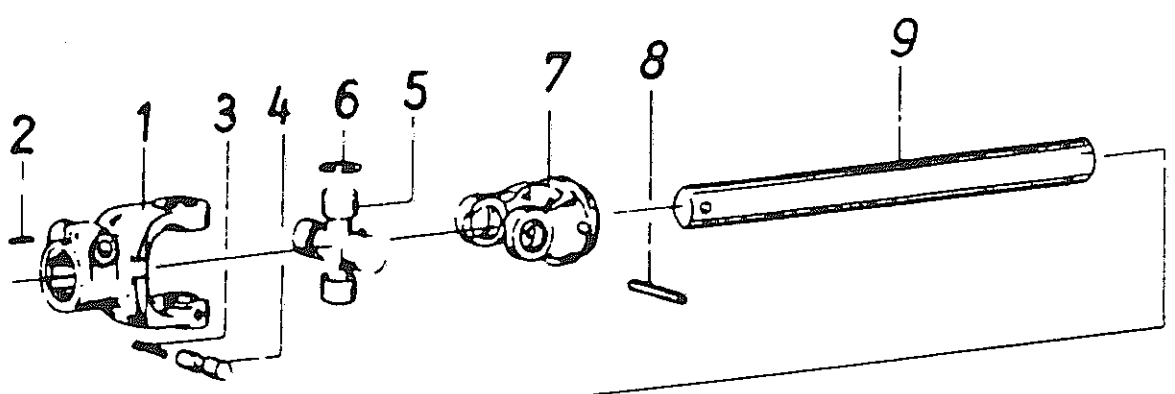


Bild Nr.	Artikel Nr.	Benennung	78-0001-0031	Walterscheid Teile-Nr.
		<u>Gelenkwelle für Rotast 404-E</u> W 620 - SC 04 - 001/003 (7759)		
1	9930.610.000	Aufsteckgabel 1 3/8" DIN 9611 kompl. mit Schiebestift		10.10.00
2	9930.530.029	Spannhülse 4 x 20 DIN 1481		61.02.00
3	9930.560.201	Druckfeder		66.01.00
4	9930.610.040	Schiebestift		65.01.00
5	9930.610.050	Kreuzgarnitur kompl.		10.01.00
6	9930.531.852	Sicherungsring J 22 x 1 DIN 984		62.02.00
7	9930.610.015	Rillengabel für Profil 00a		10.48.00
8	9930.530.096	Spannhülse 8 x 50 DIN 1481		61.04.01
9	9930.610.175	Profilwelle 00a, Länge 435 mm		75.06.15
10	9930.610.195	Profilrohr 0a, Länge 420 mm		75.12.15
11	9930.610.022	Rillengabel für Profil 0a		10.49.00
13	9930.610.702	Schutztrichter		83.05.06
14	9930.610.680	Gleitring		83.09.00
15	9930.610.600	Innenschutzrohr mit Kappe; Rohrlänge 380 mm		80.34.04
16	9930.610.615	Außenschutzrohr mit Kappe; Rohrlänge 380 mm		80.35.04
18	9930.610.566	Haltekette		82.36.03

Nicht nach Bild-Nr. sondern nach Artikel-Nr. bestellen.

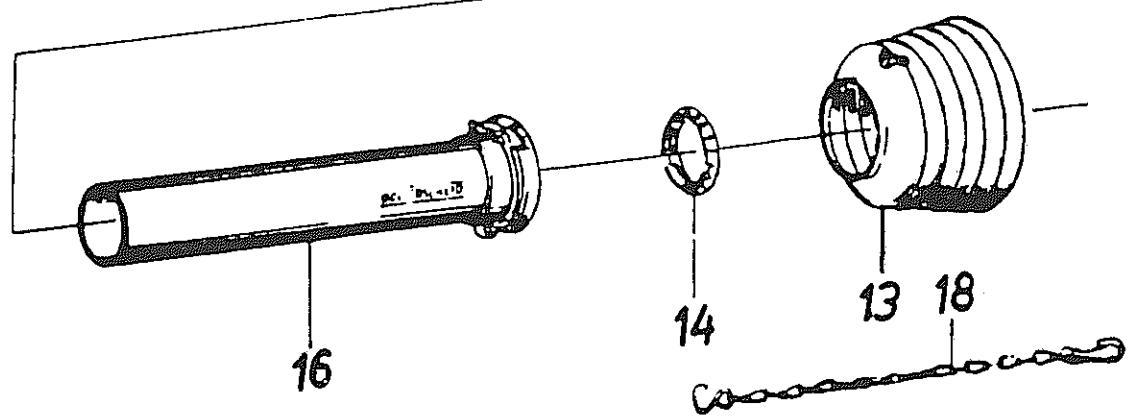
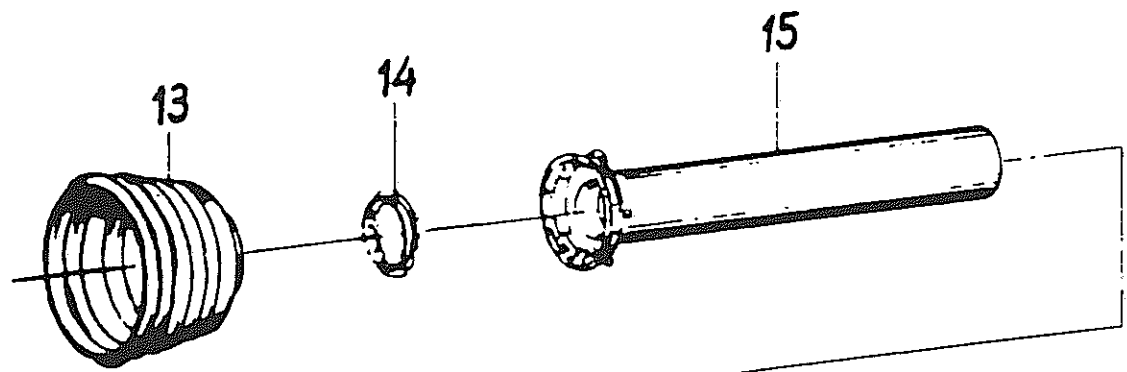
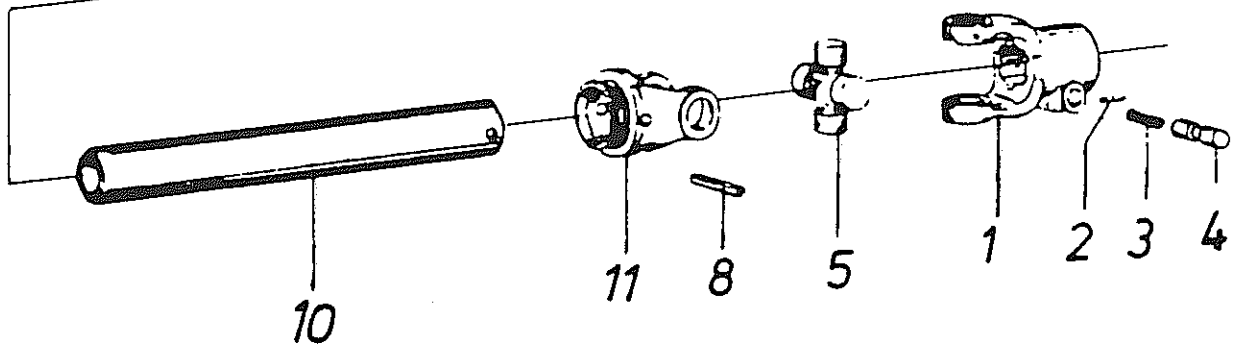
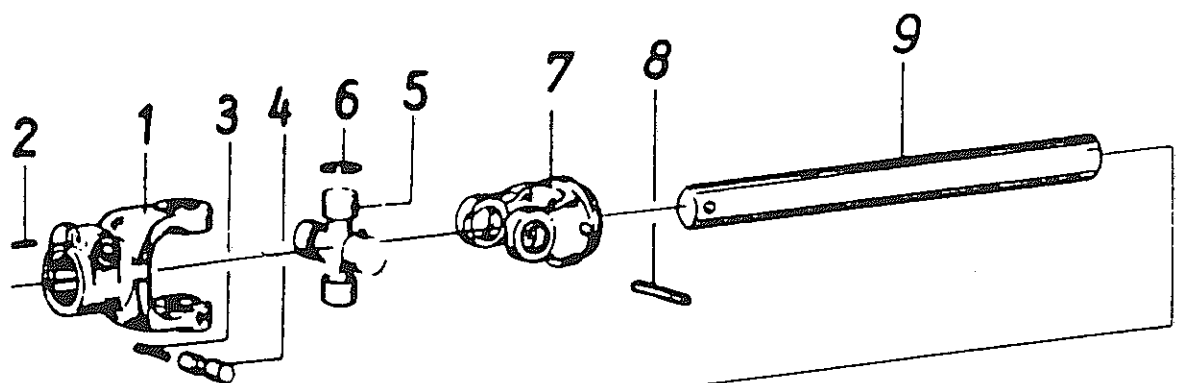


Bild Nr.	Artikel Nr.	Benennung	78-0001-0029	Walterscheid Teile-Nr.
		<u>Gelenkwelle für Rotast 606-E/808-E</u> W 620 - SC 04 - 001/003 (7760)		
1	9930.610.000	Aufsteckgabel 1 3/8" DIN 9611 kompl. mit Schiebestift		10.10.00
2	9930.530.029	Spannhülse 4 x 20 DIN 1481		61.02.00
3	9930.560.201	Druckfeder		66.01.00
4	9930.610.040	Schiebestift		65.01.00
5	9930.610.050	Kreuzgarnitur kompl.		10.01.00
6	9930.531.852	Sicherungsring J 22 x 1 DIN 984		62.02.00
7	9930.610.015	Rillengabel für Profil 00a		10.48.00
8	9930.530.096	Spannhülse 8 x 50 DIN 1481		61.04.01
9	9930.610.177	Profilwelle 00a, Länge 605 mm		75.06.15
10	9930.610.197	Profilrohr 0a, Länge 590 mm		75.12.15
11	9930.610.022	Rillengabel für Profil 0 a		10.49.00
13	9930.610.702	Schutztrichter		83.05.06
14	9930.610.680	Gleitring		83.09.00
15	9930.610.602	Innenschutzrohr mit Kappe; Rohrlänge 550 mm		80.34.04
16	9930.610.617	Außenschutzrohr mit Kappe; Rohrlänge 550 mm		80.35.04
18	9930.610.566	Haltekette		82.36.03

Nicht nach Bild-Nr. sondern nach Artikel-Nr. bestellen.