

NIEMEYER Agrartechnik GmbH

- Ersatzteillager - Hörstel-Riesenbeck

D-48477 Hörstel-Riesenbeck, Hansestr. 1

Tel. 05454 / 910-191 *od. 192*

Fax 05454 / 910-282

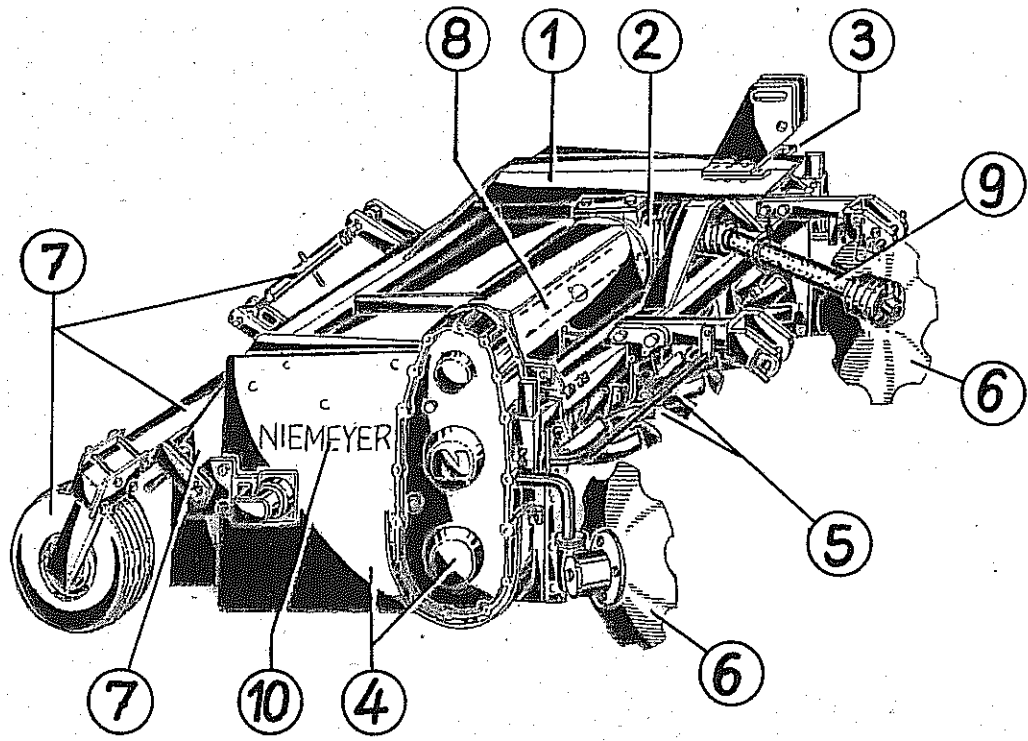
Internet: <http://www.NiemeyerWeb.de>E-Mail: info@NiemeyerWeb.de

Ersatzteilliste

Spare parts list
Pièces de rechange
Onderdelenlijst

Beetfräse **Beding rotavators** **Fraise de labour** **Beddenfrees**

BF 150**0198 ->****BF 170****BF 185****0297 ->**



BF 150
BF 170
BF 185

Pos. Benennung	Seite
1 Rahmen BF 150	3
Rahmen BF 170.....	4
Rahmen BF 185	5
2 Antrieb	6
3 Seitenteil / Getriebe	7
4 Seitenteil / Getriebe	8
5 Walzen BF 150.....	9
Walzen BF 170.....	10
Walzen BF 185.....	11
6 Zuführscheiben	12
7 Klappe / Stützrad BF 150	13
Klappe / Stützrad BF 170	14
Klappe / Stützrad BF 185	15
8 Gelenkwelle 612040 (111666)	16
9 Gelenkwelle 612039 (111669)	17
10 Abziehbilder	18

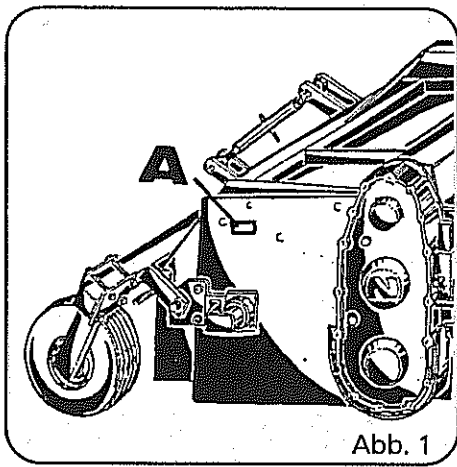


Abb. 1

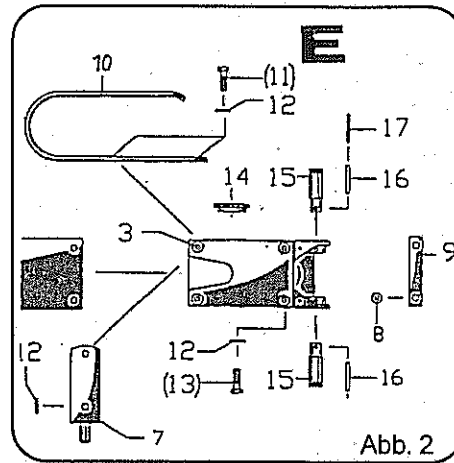


Abb. 2

Jede Maschine ist mit einem Typenschild versehen (siehe Abb. 1, Pos. A). Auf diesem Schild sind Maschinen-Typ (Abb. 3, Pos. C), Maschinen-Nummer (Abb. 3, Pos. D) und Baujahr (Abb. 2, Pos. E) angegeben. Diese Angaben müssen für jeden Kundendienstfall oder für die Nachbestellung von Ersatzteilen mitgeteilt werden. Teile deren Pos.-Nr. in einer Klammer stehen unbedingt mit Kleber einsetzen (Bsp.: obige Abbildung, Pos. E).

← 60108 = bis Masch.-Nr. 60108

60109 → = ab Masch.-Nr. 60109

Each machine is provided with one serial plate (see Fig. 1, pos. A) which contains details of the model (fig. 3, pos. C), serial Number (Fig. 3, Pos. D) and year of manufacture (Fig. 3, pos. E). This information must be communicated for customer service or when reordering spare parts. Parts with position numbers in brackets must absolutely be fitted in with glue (see Fig. 2, pos. E).

← 60108 = below mach.no. 60108

60109 → = above mach.no. 60109

Chaque machine est pourvue d'une plaque d'identification (voir fig. 1, pos. A). Sur cette plaque d'identification figurent, entre autres, le modèle de la machine (fig. 3, pos. C) ainsi que le numéro de la machine (fig. 3, pos. D) et l'année de production (fig. 3, pos. E). Ces références doivent être communiquées à tout service après-vente ou à l'occasion de toute commande de pièces détachées. Les parts dont les numéros sont indiqués en parenthèses doivent indispensablement être mise en place avec de la colle (ver Fig. 2, pos. E).

← 60108 = jusqu'à n°. 60108

60109 → = à partir de n°. 60109

Elke machine is van een type-plaatje voorzien (afb. 1, pos. A). Op dit plaatje staat het type (afb. 3, pos. C, het serienummer (afb. 3, pos. D) en het bouwjaar (afb. 3, pos. E) aangegeven. Voor elke aanspraak op service of bij het bestellen van onderdelen zijn deze gegevens nodig. De delen waarvan de positie-nummers tussen haaktes staan, monteren met een vorgvloeistof (bijvoorbeeld afbeelding Pos. E).

← 60108 = tot Mach.Nr. 60108

60109 → = vanaf Mach.Nr. 60109


NIEMEYER	
C	Typ: []
D	Masch.-Nr. [] Gewicht kg
E	Baujahr: [] Max. Drehzahl (min ⁻¹) []
NIEMEYER Agrartechnik GmbH H.-Niemeyer-Str. 52 • D-48477 Hörstel	
	
H F G	

Abb. 3

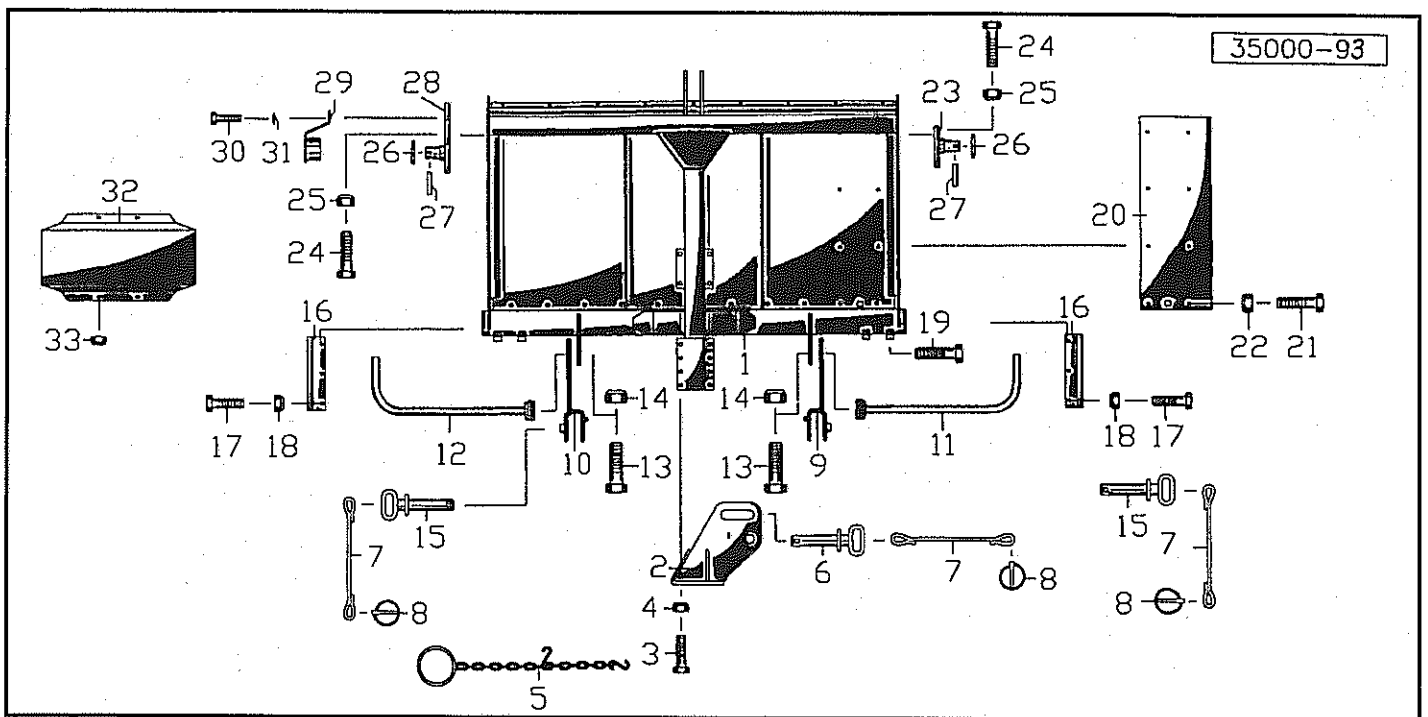


Verwenden Sie nur ORIGINAL-NIEMEYER-ERSATZTEILE. Der Einbau von Fremdfabrikaten kann zu schweren Schäden und zum Verlust unserer Gewährleistung führen.
Nachgebaute Teile, speziell Zinken, entsprechen selten den Anforderungen, und die Materialqualität kann man nicht optisch prüfen.
Darum immer nur ORIGINAL-NIEMEYER-Ersatzteile verwenden!

Fit only ORIGINAL-NIEMEYER PARTS. The use of other makes may lead to serious damage and the loss of our warranty.
Imitation products, in particular tines, hardly ever meet the requirements and the quality of the material cannot be checked optically.
Therefore only use ORIGINAL-NIEMEYER parts at all times!

Il est mieux pour vous d'utiliser exclusivement des pièces détachées d'origine NIEMEYER!
L'utilisation de pièces de contre-facon peut entraîner de sérieuses détériorations, et surtout vous faire perdre votre garantie.
Il est rare que les pièces de contre-facon—principalement les dents—répondent à vos besoins, et de plus, leur qualité ne peut être vérifiée visuellement.
ALORS, UN CONSEIL: N'UTILISEZ QUE LES PIÈCES D'ORIGINE NIEMEYER!

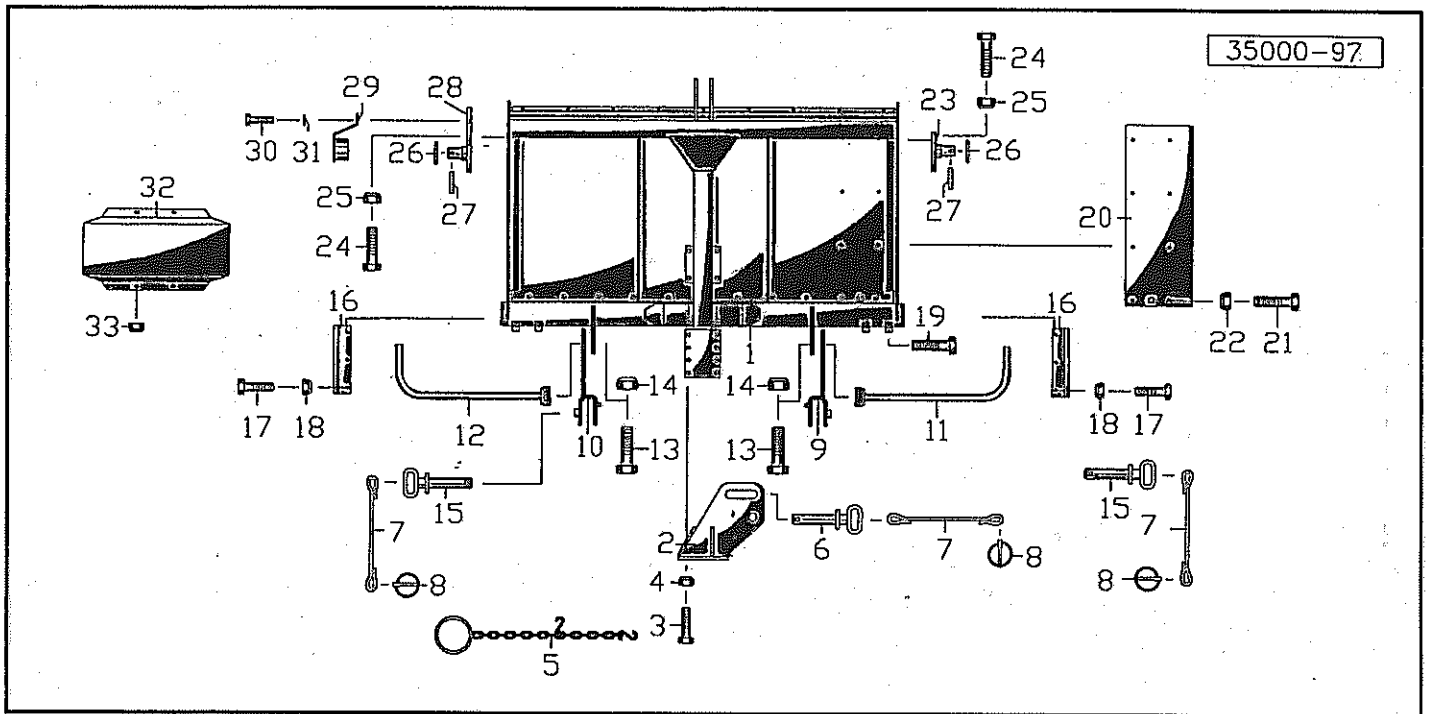
Gebruikt U alleen ORIGINELE NIEMEYER ONDERDELEN. Door montage van imitatie-delen kan er zware schade aan de machine ontstaan en kan de garantie vervallen.
Imitatie-delen, in het bijzonder de tanden, voldoen slechts zelden aan door ons gestelde eisen.
Materiaalkwaliteit kunt U optisch niet beoordelen.
Een reden te meer om ORIGINELE NIEMEYER ONDERDELEN te monteren.



Pos Id-Nr. Beschreibung Description Désignation Benaming 1380

Rahmen

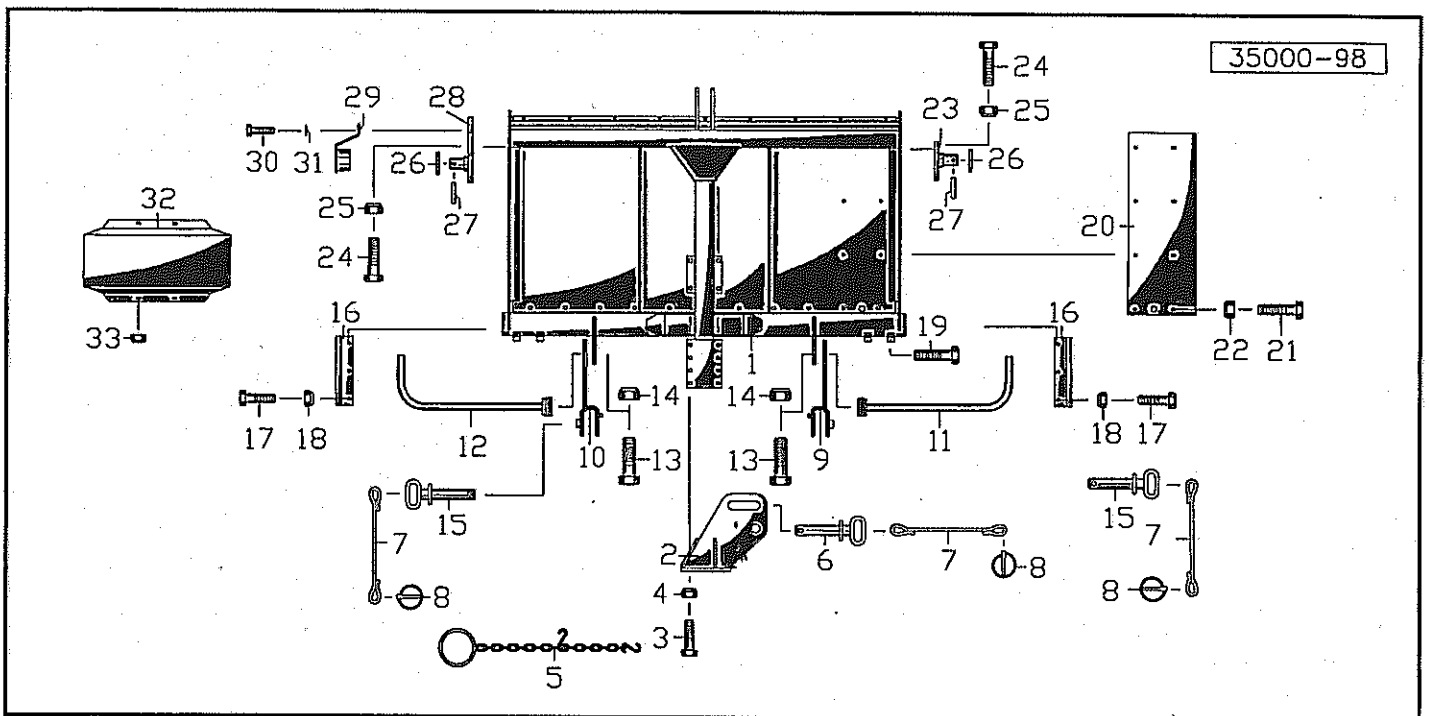
Pos	Id-Nr.	Beschreibung	Description	Désignation	Benaming	
1	030733	Rahmen	Frame	Bati	Frame	
2	030716	Platte	Plate	Plaque	Plaat	
3	500811	Sechskantschraube	Hex. bolt	Vis	Bout, zeskant	M 14x40 DIN 933 8.8
4	510458	Sechskantmutter	Hex. nut	Ecrou	Moer, zeskant	M 14 DIN 98 8 vz
5	017672	Halter	Bracket	Support	Houder	
6	011943	Oberlenkerbolzen	Top link pin	Broche de 3e point	Topstangpen	
7	015049	Seil	Rope	Corde	Koord	L = 1250
8	570244	Klappstecker	Linch pin	Attache rapide	Borgpen	10 DIN 11023
9	035102	Unterlenker	Bottom pin	Bras inférieur	Onderste hefarm	
10	035103	Unterlenker	Bottom pin	Bras inférieur	Onderste hefarm	
11	030728	Schutzbügel	Safety frame	Protection	Beschermbuegel	
12	030727	Schutzbügel	Safety frame	Protection	Beschermbuegel	
13	501041	Sechskantschraube	Hex. bolt	Vis	Bout, zeskant	M 20x1,5x70 DIN 960 10.9
14	510460	Sechskantmutter	Hex. nut	Ecrou	Moer, zeskant	M 20x1,5 DIN 980 8
15	034137	Bolzen	Pin	Axe	Pen	
16	030695	Schutz	Guard	Garant	Bescherming	
17	500784	Sechskantschraube	Hex. bolt	Vis	Bout, zeskant	M 12x30 DIN 933 8.8
18	510451	Sechskantmutter	Hex. nut	Ecrou	Moer, zeskant	M 12 DIN 980 8
19	501027	Sechskantschraube	Hex. bolt	Vis	Bout, zeskant	M 16x1,5x60 DIN 960 8.8
20	030712	Winkel	Bracket	Corniere	Hoek	
21	500785	Sechskantschraube	Hex. bolt	Vis	Bout, zeskant	M 12x30 DIN 933 8.8
22	510517	Sechskantmutter	Hex. nut	Ecrou	Moer, zeskant	M 12 DIN 985 8 vz
23	030719	Lagerplatte	Bearing plate	Palierplaque	Lagerplaat	
24	500822	Sechskantschraube	Hex. bolt	Vis	Bout, zeskant	M 16x40 DIN 933 8.8
25	510452	Sechskantmutter	Hex. nut	Ecrou	Moer, zeskant	M 16 DIN 980 8
26	520201	Scheibe	Washer	Rondelle	Schijf	29/43x5
27	530095	Spannhülse	Tension pin	Goupille élastique	Spanhuls	8x45 DIN 1481
28	030718	Lagerplatte	Bearing plate	Palierplaque	Lagerplaat	
29	030702	Schutz	Guard	Garant	Bescherming	
30	500760	Sechskantschraube	Hex. bolt	Vis	Bout, zeskant	M 10x20 DIN 933 8.8
31	520595	Sicherungsring	Securing ring	Jonc d'arret	Borgring	M 10 Nr. 365
32	030740	Schutz	Guard	Garant	Bescherming	
33	510457	Sechskantmutter	Hex. nut	Ecrou	Moer, zeskant	M 8 DIN 980 8



Pos	Id-Nr.	Beschreibung	Description	Désignation	Benaming	1381
-----	--------	--------------	-------------	-------------	----------	------

Rahmen

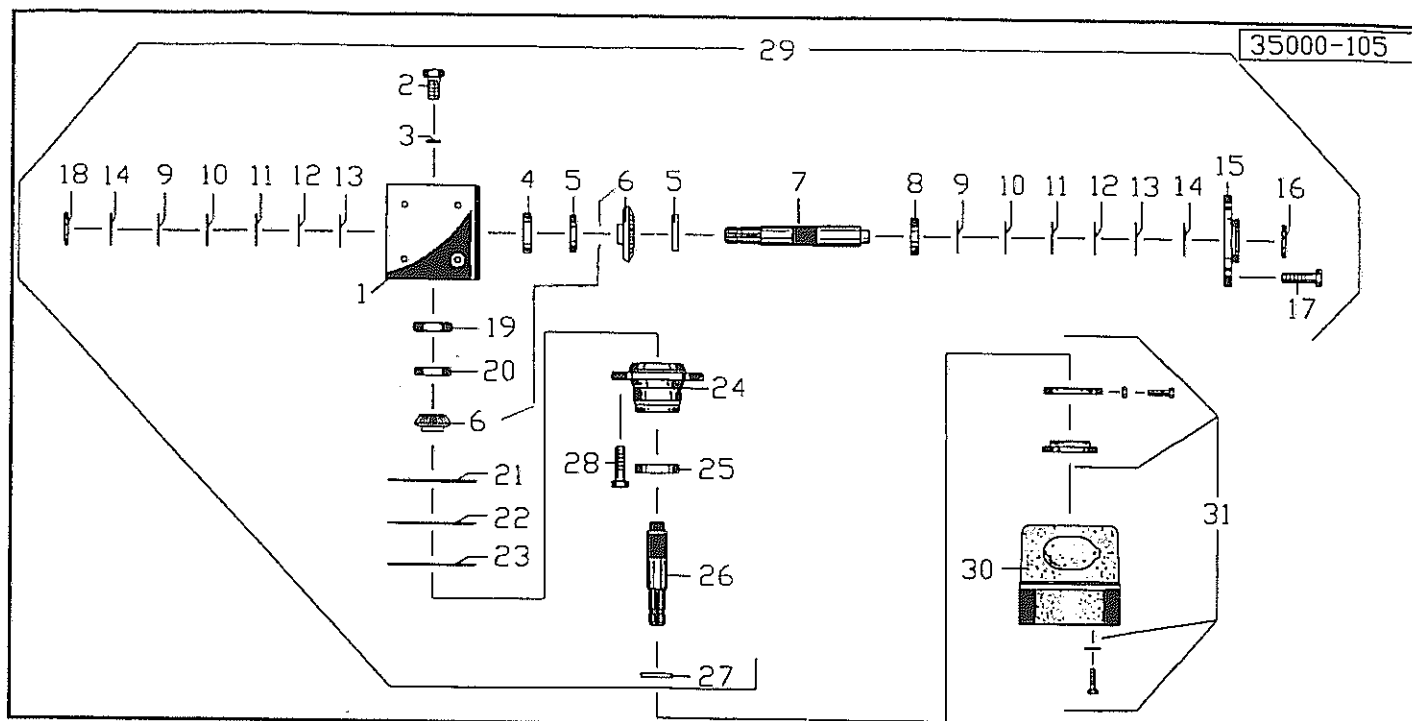
1	030708	Rahmen	Frame	Bati	Frame	
2	030716	Platte	Plate	Plaque	Plaat	
3	500811	Sechskantschraube	Hex. bolt	Vis	Bout, zeskant	M 14x40 DIN 933 8.8
4	510458	Sechskantmutter	Hex. nut	Ecrou	Moer, zeskant	M 14 DIN98 8 vz
5	017672	Halter	Bracket	Support	Houder	
6	011943	Oberlenkerbolzen	Top link pin	Broche de 3e point	Topstangpen	
7	015049	Seil	Rope	Corde	Koord	L = 1250
8	570244	Klappstecker	Linch pin	Attache rapide	Borgpen	10 DIN 11023
9	035102	Unterlenker	Bottom pin	Bras inférieur	Onderste hefarm	
10	035103	Unterlenker	Bottom pin	Bras inférieur	Onderste hefarm	
11	030728	Schutzbügel	Safety frame	Protection	Beschermbuegel	
12	030727	Schutzbügel	Safety frame	Protection	Beschermbuegel	
13	501041	Sechskantschraube	Hex. bolt	Vis	Bout, zeskant	M20x1,5x70DIN960 10.9
14	510460	Sechskantmutter	Hex. nut	Ecrou	Moer, zeskant	M20x1,5 DIN 980 8
15	034137	Bolzen	Pin	Axe	Pen	
16	030695	Schutz	Guard	Garant	Bescherming	
17	500784	Sechskantschraube	Hex. bolt	Vis	Bout, zeskant	M12x30 DIN933 8.8
18	510451	Sechskantmutter	Hex. nut	Ecrou	Moer, zeskant	M 12 DIN 980 8
19	501027	Sechskantschraube	Hex. bolt	Vis	Bout, zeskant	M16x1,5x60 DIN960 8.8
20	030712	Winkel	Bracket	Corniere	Hoek	
21	500785	Sechskantschraube	Hex. bolt	Vis	Bout, zeskant	M12x30 DIN 933 8.8
22	510517	Sechskantmutter	Hex. nut	Ecrou	Moer, zeskant	M12 DIN 985 8 vz
23	030719	Lagerplatte	Bearing plate	Palierplaque	Lagerplaat	
24	500822	Sechskantschraube	Hex. bolt	Vis	Bout, zeskant	M 16x40 DIN 933 8.8
25	510452	Sechskantmutter	Hex. nut	Ecrou	Moer, zeskant	M 16 DIN 980 8
26	520201	Scheibe	Washer	Rondelle	Schijf	29/43x5
27	530095	Spannhülse	Tension pin	Goupille élastique	Spanhuis	8x45 DIN 1481
28	030718	Lagerplatte	Bearing plate	Palierplaque	Lagerplaat	
29	030702	Schutz	Guard	Garant	Bescherming	
30	500760	Sechskantschraube	Hex. bolt	Vis	Bout, zeskant	M 10x20 DIN 933 8.8
31	520595	Sicherungsring	Securing ring	Jonc d'arret	Borgring	M 10 Nr. 365
32	030713	Schutz	Guard	Garant	Bescherming	
33	510457	Sechskantmutter	Hex. nut	Ecrou	Moer, zeskant	M 8 DIN 980 8



Pos Id-Nr. Beschreibung Description Désignation Benaming 1382

Rahmen

Pos	Id-Nr.	Beschreibung	Description	Désignation	Benaming	
1	030708	Rahmen	Frame	Bati	Frame	
2	030717	Platte	Plate	Plaque	Plaat	
3	500811	Sechskantschraube	Hex. bolt	Vis	Bout, zeskant	M 14x40 DIN 933 8.8
4	510458	Sechskantmutter	Hex. nut	Ecrou	Moer, zeskant	M14 DIN98 8 vz
5	017672	Halter	Bracket	Support	Houder	
6	011943	Oberlenkerbolzen	Top link pin	Broche de 3e point	Topstangpen	
7	015049	Seil	Rope	Corde	Koord	L = 1250
8	570244	Klappstecker	Linch pin	Attache rapide	Borgpen	10 DIN 11023
9	035102	Unterlenker	Bottom pin	Bras inférieur	Onderste hefarm	
10	035103	Unterlenker	Bottom pin	Bras inférieur	Onderste hefarm	
11	030728	Schutzbügel	Safety frame	Protection	Beschermbuegel	
12	030727	Schutzbügel	Safety frame	Protection	Beschermbuegel	
13	501041	Sechskantschraube	Hex. bolt	Vis	Bout, zeskant	M20x1,5x70DIN960 10.9
14	510460	Sechskantmutter	Hex. nut	Ecrou	Moer, zeskant	M20x1,5 DIN 980 8
15	034137	Bolzen	Pin	Axe	Pen	
16	030695	Schutz	Guard	Garant	Bescherming	
17	500784	Sechskantschraube	Hex. bolt	Vis	Bout, zeskant	M12x30 DIN933 8.8
18	510451	Sechskantmutter	Hex. nut	Ecrou	Moer, zeskant	M 12 DIN 980 8
19	501027	Sechskantschraube	Hex. bolt	Vis	Bout, zeskant	M16x1,5x60 DIN960 8.8
20	030712	Winkel	Bracket	Corniere	Hoek	
21	500785	Sechskantschraube	Hex. bolt	Vis	Bout, zeskant	M12x30 DIN 933 8.8
22	510517	Sechskantmutter	Hex. nut	Ecrou	Moer, zeskant	M12 DIN 985 8 vz
23	030719	Lagerplatte	Bearing plate	Palierplaque	Lagerplaat	
24	500822	Sechskantschraube	Hex. bolt	Vis	Bout, zeskant	M 16x40 DIN 933 8.8
25	510452	Sechskantmutter	Hex. nut	Ecrou	Moer, zeskant	M 16 DIN 980 8
26	520201	Scheibe	Washer	Rondelle	Schijf	29/43x5
27	530095	Spannhülse	Tension pin	Goupille élastique	Spanhuls	8x45 DIN 1481
28	030718	Lagerplatte	Bearing plate	Palierplaque	Lagerplaat	
29	030702	Schutz	Guard	Garant	Bescherming	
30	500760	Sechskantschraube	Hex. bolt	Vis	Bout, zeskant	M 10x20 DIN 933 8.8
31	520595	Sicherungsring	Securing ring	Jonc d'arret	Borgring	M 10 Nr. 365
32	030713	Schutz	Guard	Garant	Bescherming	
33	510457	Sechskantmutter	Hex. nut	Ecrou	Moer, zeskant	M 8 DIN 980 8

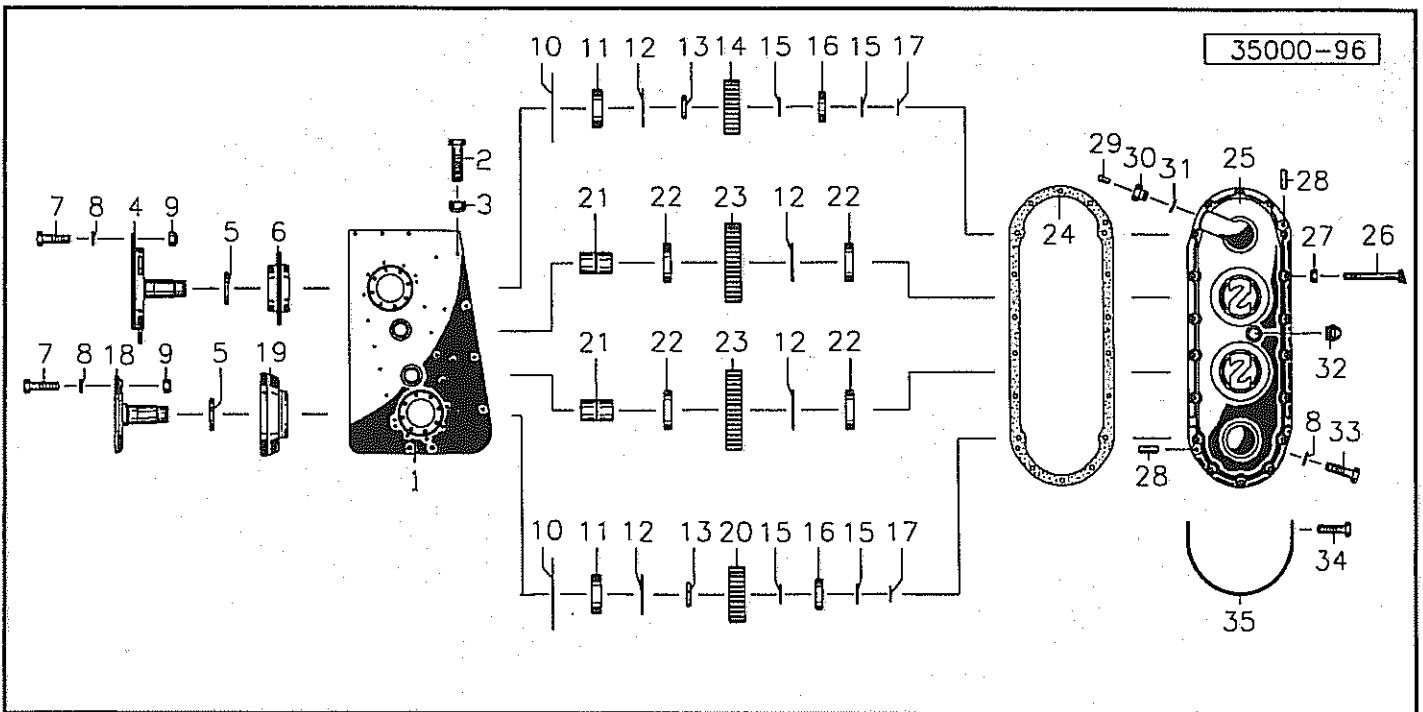


Pos Id-Nr. Beschreibung Description Désignation Benaming

1383

Antrieb

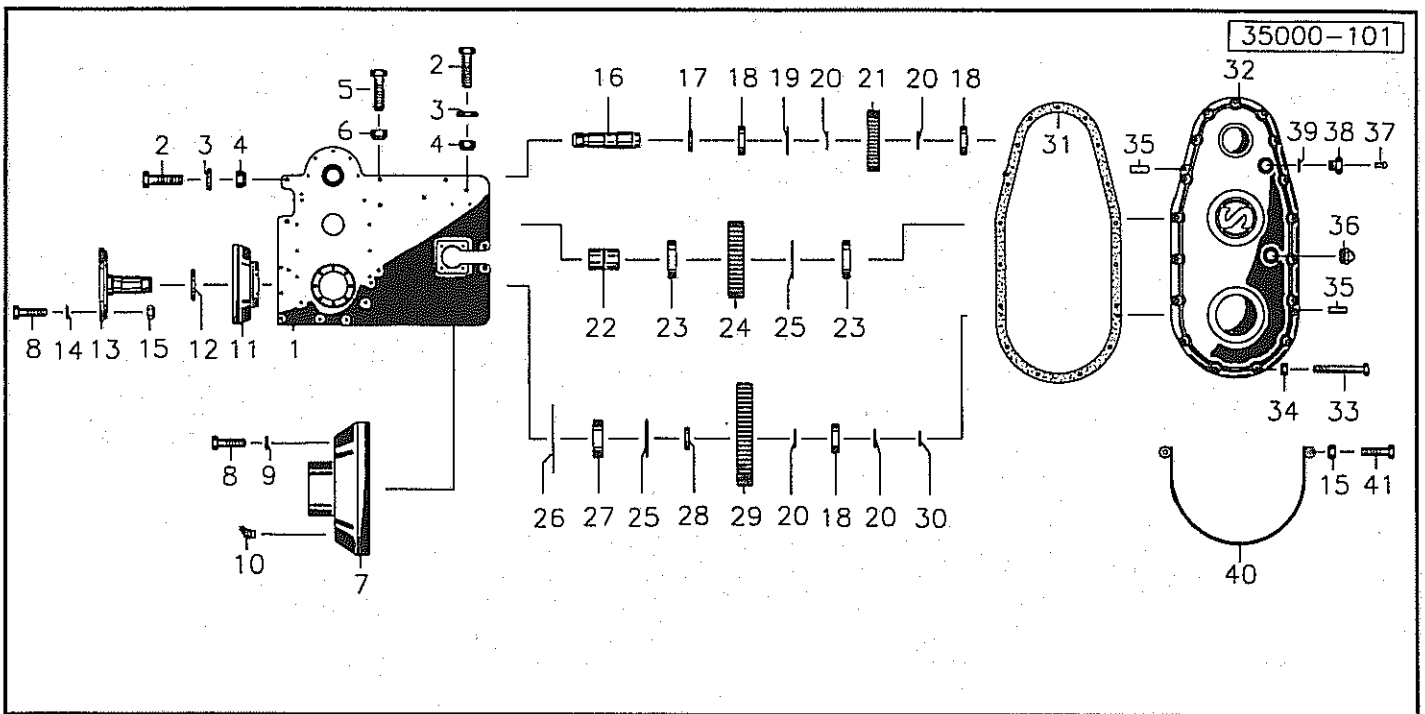
1	030743	Gehäuse	Housing	Carter	Huis	502172
2	030762	Verschlusschraube	Plug	Bouchon	Vuldop	594059
3	030763	Dichtring	Sealing ring	Joint	Afdichting	593523
4	541055	Kegelrollenlager	Taper roller bearing	Roulement a galets	Kegelrollager	32210 591031
5	030749	Distanzring	Spacer	Entretoise	Afstandsring	502179
6	030748	Kegelradsatz	set of bevel geass	Jeu roulements cóniques	Tandwielset	502203
7	030746	Welle	Shaft	Arbre	As	502173
8	541009	Kegelrollenlager	Taper roller bearing	Roulement a galets	Kegelrollager	30210
9	030753	Paßscheibe	Adaptor washer	Rondelle de calage	Vulschijf	597116
10	030754	Paßscheibe	Adaptor washer	Rondelle de calage	Vulschijf	597117
11	030755	Paßscheibe	Adaptor washer	Rondelle de calage	Vulschijf	597118
12	030756	Paßscheibe	Adaptor washer	Rondelle de calage	Vulschijf	597119
13	030757	Paßscheibe	Adaptor washer	Rondelle de calage	Vulschijf	597120
14	531653	Sicherungsring	Securing ring	Jonc d'arret	Borgring	J 90x3 DIN 472
15	030745	Flansch	Flange	Flasque	Flens	502178
16	030764	Verschlusskappe	Cover plug	Capuchon	Kap	593765
17	500784	Sechskantschraube	Hex. bolt	Vis	Bout, zeskant	M12x30 DIN933 8.8
18	550135	Dichtring	Sealing ring	Joint	Afdichting	A50x90x10-NBR DIN3760
19	030761	Nutmutter	Grooved nut	Ecrou	Moer, borg	551139
20	030751	Kegelrollenlager	Taper roller bearing	Roulement a galets	Kegelrollager	591055
21	030758	Paßscheibe	Adaptor washer	Rondelle de calage	Vulschijf	502180
22	030759	Paßscheibe	Adaptor washer	Rondelle de calage	Vulschijf	502181
23	030760	Paßscheibe	Adaptor washer	Rondelle de calage	Vulschijf	502182
24	030744	Gehäusedeckel	casing cover	Couvercle	Deksel	502177
25	030750	Kegelrollenlager	Taper roller bearing	Roulement a galets	Kegelrollager	591024
26	030747	Welle	Shaft	Arbre	As	502176
27	030752	Dichtring	Sealing ring	Joint	Afdichting	593049
28	500787	Sechskantschraube	Hex. bolt	Vis	Bout, zeskant	M 12x35 DIN 933 8.8
29	622362	Getriebe	Gearbox	Carter	Drijfwerk	82.50.152
30	612055	Schutztopf	Protective lid	Protecteur	Beschermkap	101775
31	612041	Spannband	Tightening tape	Tendeur	Spanband	



Pos Id-Nr. Beschreibung Description Désignation Benaming 1384

Seitenteil / Getriebe

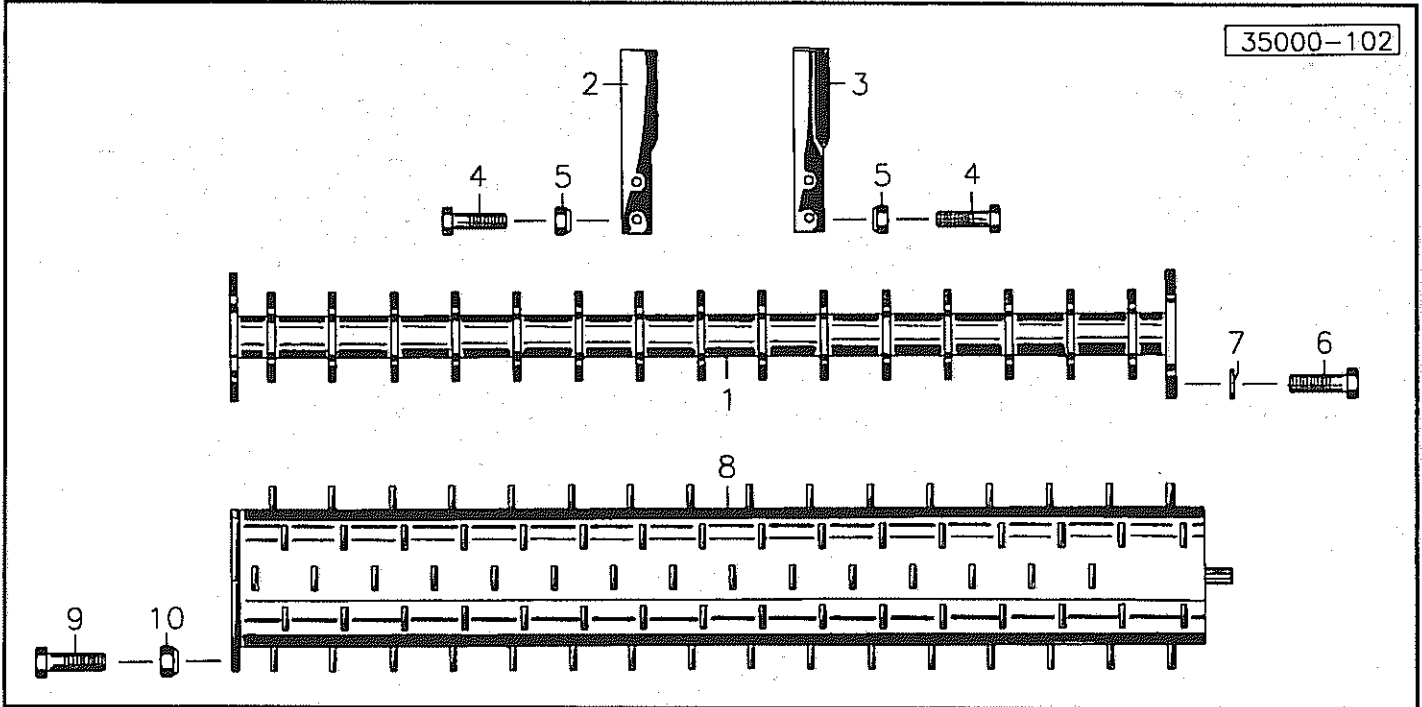
Pos	Id-Nr.	Beschreibung	Description	Désignation	Benaming	
1	030711	Seitenteil	Side plate	Partie latérale	Zijplaat	
2	500785	Sechskantschraube	Hex. bolt	Vis	Bout, zeskant	M12x30 DIN 933 8.8
3	510512	Sechskantmutter	Hex. nut	Ecrou	Moer, zeskant	M10 DIN985 8.8 vz
4	030687	Flanschplatte	Flange	Bride	Steun	
5	550105	Simmerring	Oil seal	Joint d'étanchéité	Keerring	UE 60/90x11
6	030699	Flanschlager	Flange bearing	Palier	Flenslager	
7	500787	Sechskantschraube	Hex. bolt	Vis	Bout, zeskant	M 12x35 DIN 933 8.8
8	551114	Kupferdichtung	Coupling	Accouplement	Koper afdichting	12/20x1,5
9	510451	Sechskantmutter	Hex. nut	Ecrou	Moer, zeskant	M 12 DIN 980 8
10	551258	Dichtung	Seal	Joint	Afdichting	166/200x0,75
11	540269	Rillenkugellager	Grooved ball bearing	Roulement	Kogellager	6310 2RSR
12	531660	Sicherungsring	Securing ring	Jonc d'arret	Borgring	J 110x4 DIN 472
13	035114	Distanzring	Spacer	Entretoise	Afstandsring	
14	030686	Zahnrad	Gear	Pignon	tandwiel	Z = 20
15	520470	Stützscheibe	Support ring	Rondelle d'appui	Steunschiif	45/55x3
16	540172	Rillenkugellager	Grooved ball bearing	Roulement	Kogellager	6209 2RS
17	531532	Sicherungsring	Securing ring	Jonc d'arret	Borgring	A45x2,5 SD DIN471
18	035100	Flansch	Flange	Flasque	Flens	
19	035082	Gehäuse	Housing	Carter	Huis	035082G
20	035094	Stirnrad	Spur gear	Pignon	Tandwiel, recht	Z=25
21	035145	Bolzen	Pin	Axe	Pen	
22	540186	Rillenkugellager	Grooved ball bearing	Roulement	Kogellager	6212 2RS
23	030685	Zahnrad	Gear	Pignon	tandwiel	Z = 30
24	550927	Dichtung	Seal	Joint	Afdichting	3 dick
25	030680	Getriebekasten	Gearbox	Carter	Aandrijfkast	
26	500568	Sechskantschraube	Hex. bolt	Vis	Bout, zeskant	M 10 x 100 DIN 931 10.9
27	510450	Sechskantmutter	Hex. nut	Ecrou	Moer, zeskant	M 10 DIN 980 8
28	530110	Spannhülse	Tension pin	Goupille élastique	Spanhuls	10x30 DIN 1481
29	570325	Entlüftungsventil	Breather	Reniflard	Ontluchttingsventiel	1007-01-00
30	035084	Verschlusschraube	Plug	Bouchon	Vuldop	035084G
31	551120	Kupferdichtung	Coupling	Accouplement	Koper afdichting	33/39x2
32	570331	Ölschauglas	Sight glass bolt	Controle huile	Olieniveau-glas	GN 546-28-R 1
33	500780	Sechskantschraube	Hex. bolt	Vis	Bout, zeskant	M 12 x 12 DIN 933
34	500779	Sechskantschraube	Hex. bolt	Vis	Bout, zeskant	M 12x20 DIN 933 8.8
35	030684	Schutz	Guard	Garant	Bescherming	



Pos Id-Nr. Beschreibung Description Désignation Benaming 1385

Seitenteil / Getriebe

Pos	Id-Nr.	Beschreibung	Description	Désignation	Benaming	
1	030706	Seitenteil	Side plate	Partie latérale	Zijplaat	
2	501509	Sechskantpaßschraube	Hex. bolt	Vis	Pasbout, zeskant	M16x1,5x45DIN7968 8.8
3	520116	Scheibe	Washer	Rondelle	Schijf	B18 DIN7989
4	510459	Sechskantmutter	Hex. nut	Ecrou	Moer, zeskant	M16x1,5 DIN 980
5	500820	Sechskantschraube	Hex. bolt	Vis	Bout, zeskant	M16x35 DIN933 8.8
6	510452	Sechskantmutter	Hex. nut	Ecrou	Moer, zeskant	M 16 DIN 980 8
7	541325	Flanschlager	Flange bearing	Palier	Flenslager	RCJ 40
8	500787	Sechskantschraube	Hex. bolt	Vis	Bout, zeskant	M 12x35 DIN 933 8.8
9	520596	Sicherungsring	Securing ring	Jonc d'arret	Borgring	M 12
10	570273	Schmiernippel	Grease nipple	Graisreur	Smeernippel	H2 R1/8 - 45
11	035082	Gehäuse	Housing	Carter	Huis	035082G
12	550105	Simmerring	Oil seal	Joint d'étanchéité	Keerring	UE 60/90x11
13	035100	Flansch	Flange	Flasque	Flens	
14	551114	Kupferdichtung	Coupling	Accouplement	Koper afdichting	12/20x1,5
15	510451	Sechskantmutter	Hex. nut	Ecrou	Moer, zeskant	M 12 DIN 980 8
16	035096	Welle	Shaft	Arbre	As	
17	550109	Simmerring	Oil seal	Joint d'étanchéité	Keerring	UE-BL-BN 45/65 x 10
18	540172	Rillenkugellager	Grooved ball bearing	Roulement	Kogellager	6209 2RS
19	531652	Sicherungsring	Securing ring	Jonc d'arret	Borgring	J 85x3 DIN 472
20	520470	Stützscheibe	Support ring	Rondelle d'appui	Steunschijf	45/55x3
21	035094	Stirnrad	Spur gear	Pignon	Tandwiel, recht	Z=25
22	035145	Bolzen	Pin	Axe	Pen	
23	540186	Rillenkugellager	Grooved ball bearing	Roulement	Kogellager	6212 2RS
24	035093	Stirnrad	Spur gear	Pignon	Tandwiel, recht	Z=41
25	531660	Sicherungsring	Securing ring	Jonc d'arret	Borgring	J 110x4 DIN 472
26	551258	Dichtung	Seal	Joint	Afdichtung	166/200x0.75
27	540269	Rillenkugellager	Grooved ball bearing	Roulement	Kogellager	6310 2RSR
28	035114	Distanzring	Spacer	Entretoise	Afstandsring	
29	030705	Zahnrad	Gear	Pignon	tandwiel	
30	531532	Sicherungsring	Securing ring	Jonc d'arret	Borgring	A45x2,5 SD DIN471
31	550928	Dichtung	Seal	Joint	Afdichtung	3 dick
32	030704	Getriebekasten	Gearbox	Carter	Aandrijfkast	
33	500568	Sechskantschraube	Hex. bolt	Vis	Bout, zeskant	M 10 x 100 DIN 931 10.9
34	510450	Sechskantmutter	Hex. nut	Ecrou	Moer, zeskant	M 10 DIN 980 8
35	530110	Spannhülse	Tension pin	Goupille élastique	Spanhuls	10x30 DIN 1481
36	570331	Ölschauglas	Sight glass bolt	Controle huile	Olieniveau-glas	GN 546-28-R 1
37	570325	Entlüftungsventil	Breather	Reniflard	Ontluchtungsventiel	1007-01-00
38	034084	Striegelschiene	Tine bar	Bati de nivellement	Achtereg balk	
39	551120	Kupferdichtung	Coupling	Accouplement	Koper afdichting	33/39x2
40	030726	Schutz	Guard	Garant	Bescherming	
41	500802	Sechskantschraube	Hex. bolt	Vis	Bout, zeskant	M 12x40 DIN 933 10.9



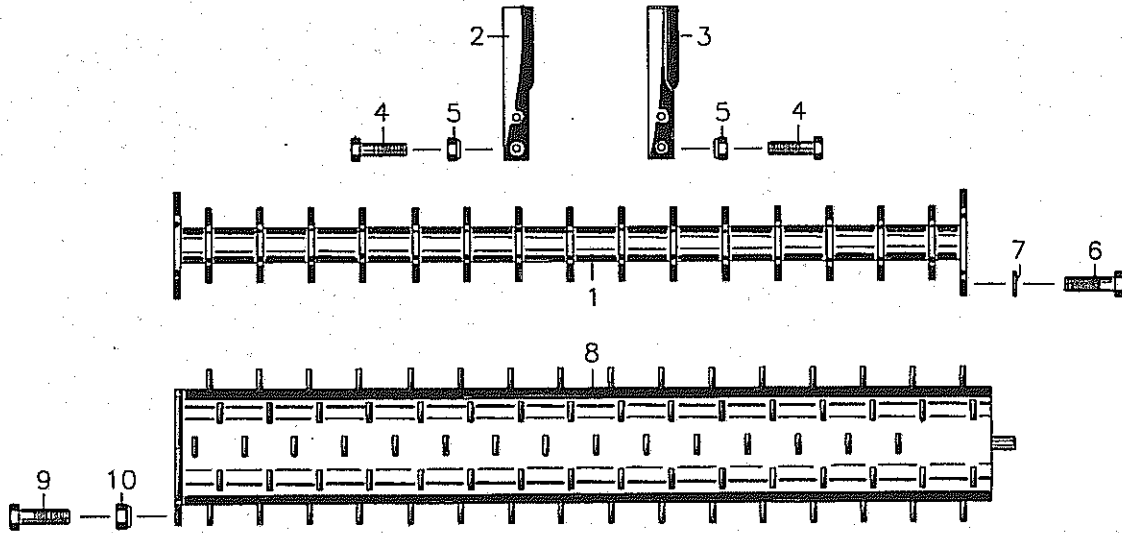
Pos Id-Nr. Beschreibung Description Désignation Benaming 1386

Walze

Pos	Id-Nr.	Beschreibung	Description	Désignation	Benaming	
1	030736	Welle	Shaft	Arbre	As	
2	035170	Fräsmesser	Hoe cutter	Lame de fraise	Haakse freesmes	
3	035171	Fräsmesser	Hoe cutter	Lame de fraise	Haakse freesmes	
4	500402	Sechskantschraube	Hex. bolt	Vis	Bout, zeskant	M 14x45 8.8 DIN 931
5	510458	Sechskantmutter	Hex. nut	Ecrou	Moer, zeskant	M 14 DIN98 8 vz
6	501255	Sechskantschraube	Hex. bolt	Vis	Bout, zeskant	M 16x1,5x30 DIN961 8.8
7	520597	Sicherungsring	Securing ring	Jonc d'arret	Borgring	M 16
8	030737	Walze	Roller	Roleau	Wals	
9	500823	Sechskantschraube	Hex. bolt	Vis	Bout, zeskant	M 16x45 DIN933 8.8
10	510452	Sechskantmutter	Hex. nut	Ecrou	Moer, zeskant	M 16 DIN 980 8

BF 150

26 + 26 Messer



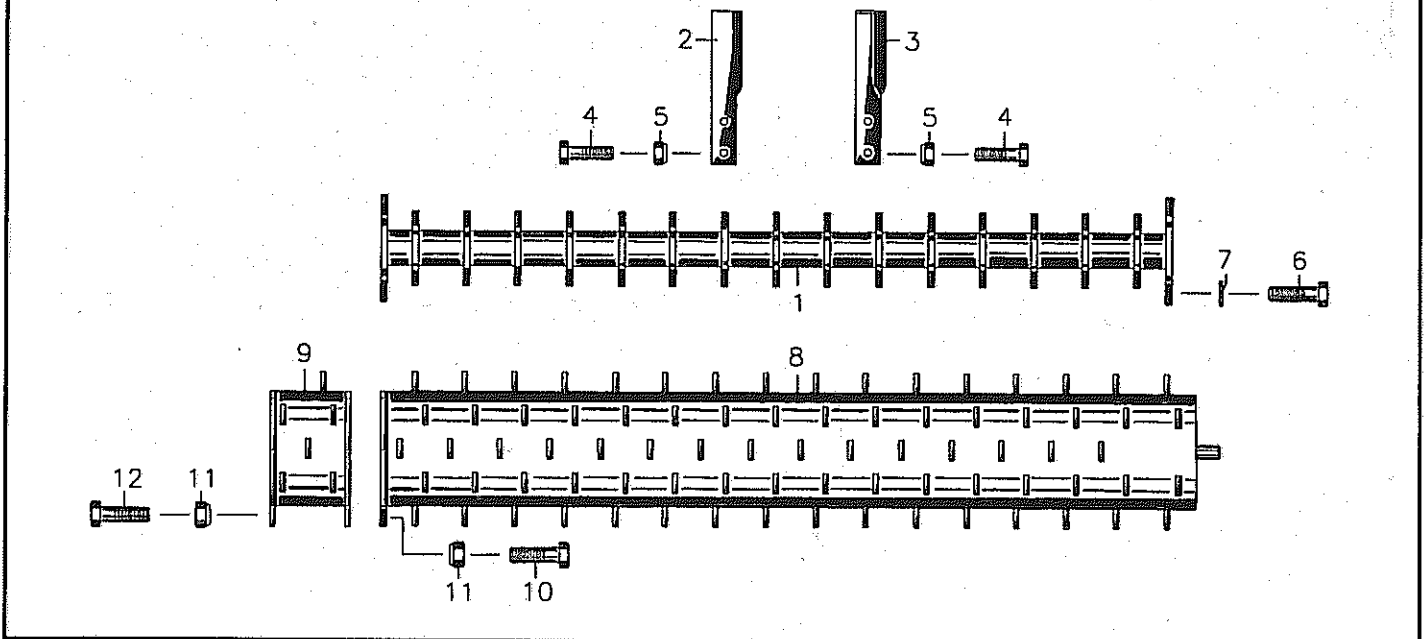
Pos Id-Nr. Beschreibung Description Désignation Benaming

1387

Walze

1	030682	Welle	Shaft	Arbre	As	
2	035170	Fräsmesser	Hoe cutter	Lame de fraise	Haakse freesmes	
3	035171	Fräsmesser	Hoe cutter	Lame de fraise	Haakse freesmes	
4	500402	Sechskantschraube	Hex. bolt	Vis	Bout, zeskant	M 14x45 8.8 DIN 931
5	510458	Sechskantsmutter	Hex. nut	Ecrou	Moer, zeskant	M14 DIN98 8 vz
6	501255	Sechskantschraube	Hex. bolt	Vis	Bout, zeskant	M16x1,5x30 DIN961 8.8
7	520597	Sicherungsring	Securing ring	Jonc d'arret	Borgring	M 16
8	030683	Walze	Roller	Roleau	Wals	
9	500823	Sechskantschraube	Hex. bolt	Vis	Bout, zeskant	M 16x45 DIN933 8.8
10	510452	Sechskantsmutter	Hex. nut	Ecrou	Moer, zeskant	M 16 DIN 980 8

SF 770
30 + 30 Messer



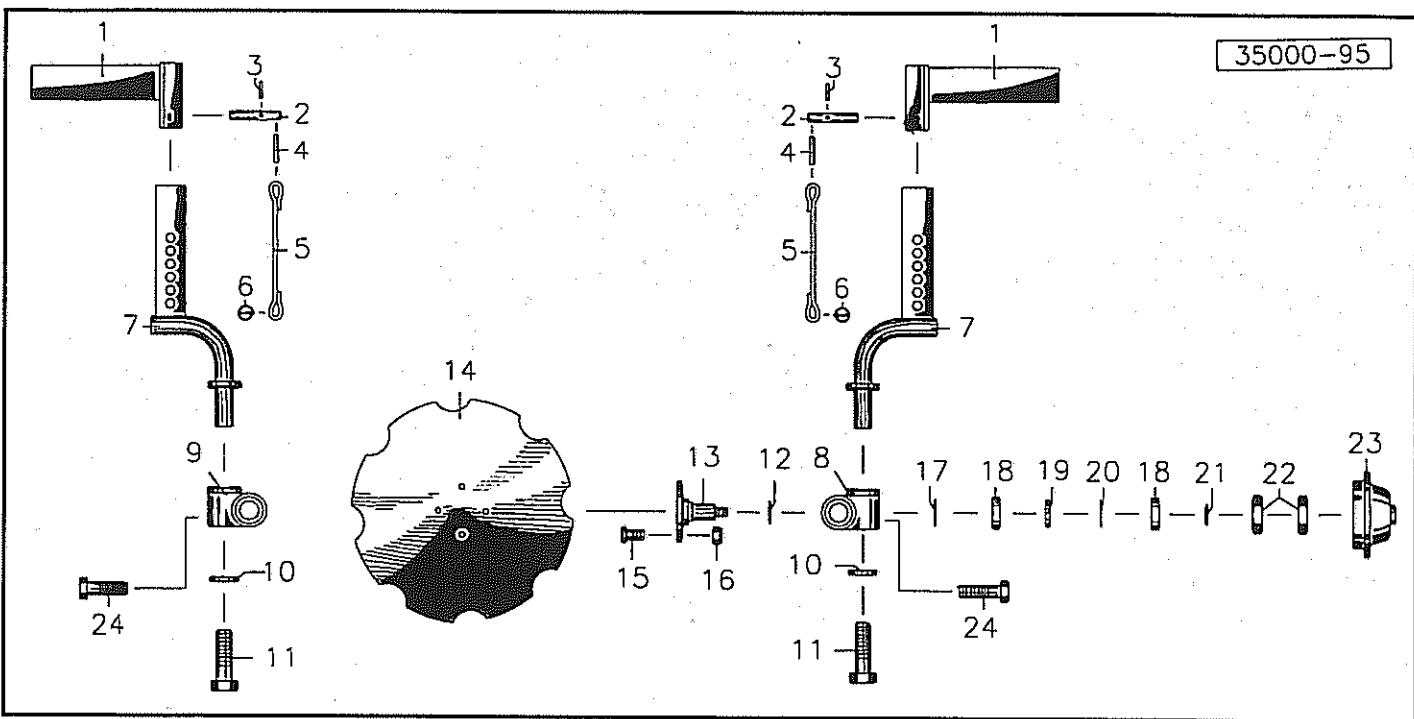
Pos Id-Nr. Beschreibung Description Désignation Benaming 1388

Walze

Pos	Id-Nr.	Beschreibung	Description	Désignation	Benaming	
1	030682	Welle	Shaft	Arbre	As	
2	035170	Fräsmesser	Hoe cutter	Lame de fraise	Haakse freesmes	
3	035171	Fräsmesser	Hoe cutter	Lame de fraise	Haakse freesmes	
4	500402	Sechskantschraube	Hex. bolt	Vis	Bout, zeskant	M 14x45 8.8 DIN 931
5	510458	Sechskantmutter	Hex. nut	Ecrou	Moer, zeskant	M14 DIN98 8 vz
6	501255	Sechskantschraube	Hex. bolt	Vis	Bout, zeskant	M16x1,5x30 DIN961 8.8
7	520597	Sicherungsring	Securing ring	Jonc d'arret	Borgring	M 16
8	030683	Walze	Roller	Roleau	Wals	
9	030709	Verlängerung	Extension	Graisneur	Verlenging	
10	500823	Sechskantschraube	Hex. bolt	Vis	Bout, zeskant	M 16x45 DIN933 8.8
11	510452	Sechskantmutter	Hex. nut	Ecrou	Moer, zeskant	M 16 DIN 980 8
12	500822	Sechskantschraube	Hex. bolt	Vis	Bout, zeskant	M 16x40 DIN 933 8.8

BF 785

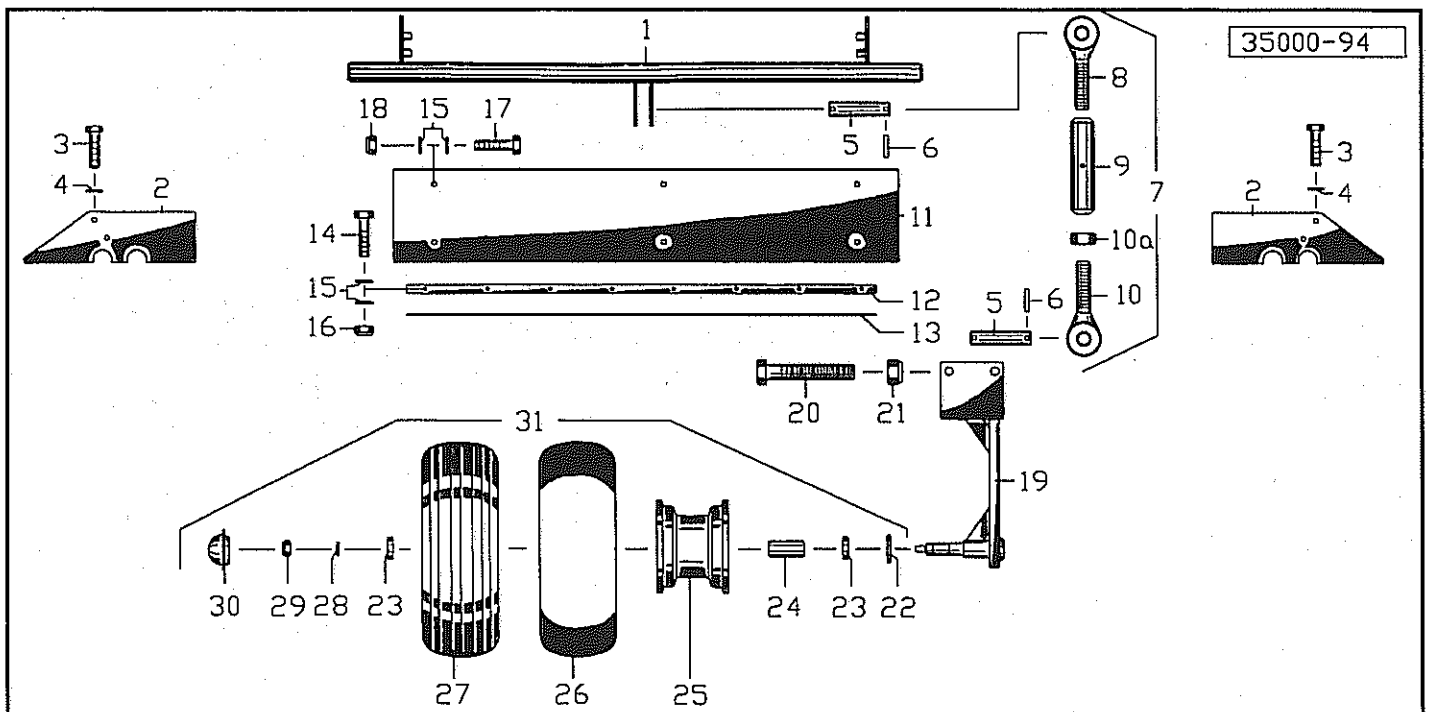
39 + 34 Messer



Pos Id-Nr. Beschreibung Description Désignation Benaming 1399

Zuführscheiben

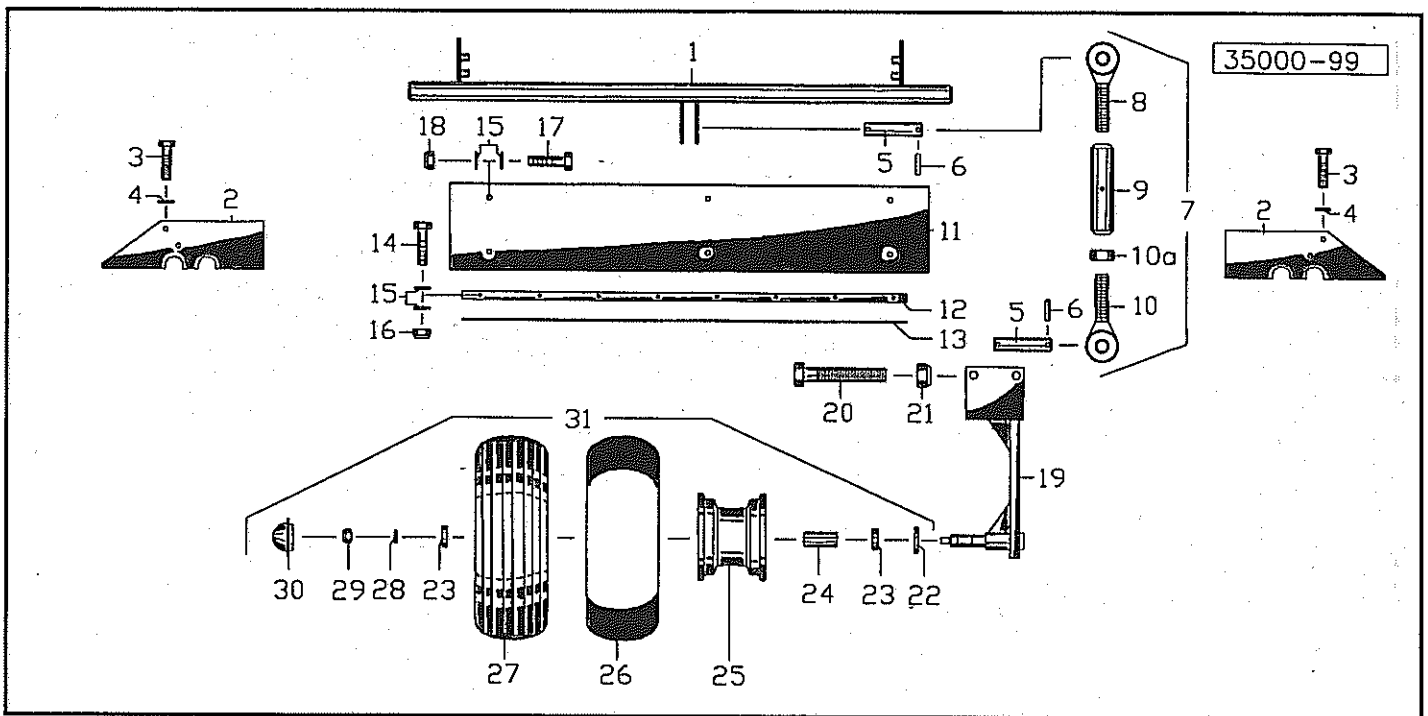
1	030693	Ausleger	Bracket	Bras	Steun	
2	034868	Bolzen	Pin	Axe	Pen	
3	530209	Spannhülse	Tension pin	Goupille élastique	Spanhuls	6x45 VERZ. DIN 1481
4	530216	Spannhülse	Tension pin	Goupille élastique	Spanhuls	10x65 DIN1481 vz
5	015049	Seil	Rope	Corde	Koord	L = 1250
6	570245	Klappstecker	Linch pin	Attache rapide	Borgpen	5 DIN 110023
7	030694	Stiel	Plough leg	Appui	Steel	
8	030729	Lagergehäuse	Bearing housing	Palier	Lagerhuis	
9	030732	Lagergehäuse	Bearing housing	Palier	Lagerhuis	
10	030703	Scheibe	Washer	Rondelle	Schijf	
11	500846	Sechskantschraube	Hex. bolt	Vis	Bout, zeskant	M 20x40 DIN933
12	550777	Ring	Ring	Joint torique	Ring	
13	030730	Welle	Shaft	Arbre	As	
14	600720	Scheibe	Washer	Rondelle	Schijf	
15	502680	Flachrundschrabe	Panhead bolt	Vis	Bolschroef	M 12x25 DIN 603
16	510451	Sechskantmutter	Hex. nut	Ecrou	Moer, zeskant	M 12 DIN 980 8
17	550433	Nilos-Ring	Nilos-Ring	Rondelle d'étanchéité	Nilosring	35/62 x 4
18	541015	Kegelrollenlager	Taper roller bearing	Roulement a galets	Kegelrollager	32007
19	026121	Distanzring	Spacer	Entretoise	Afstandsring	
20	531640	Sicherungsring	Securing ring	Jonc d'arret	Borgring	J 62x2 DIN 472
21	030731	Scheibe	Washer	Rondelle	Schijf	
22	510363	Sechskantmutter	Hex. nut	Ecrou	Moer, zeskant	M20x1,5 DIN 936
23	035119	Deckel	Cover	Couvercle	Deksel	035119G
24	501255	Sechskantschraube	Hex. bolt	Vis	Bout, zeskant	M16x1,5x30 DIN961 8.8



Pos Id-Nr. Beschreibung Description Désignation Benaming 1400

Klappe / Stützrad

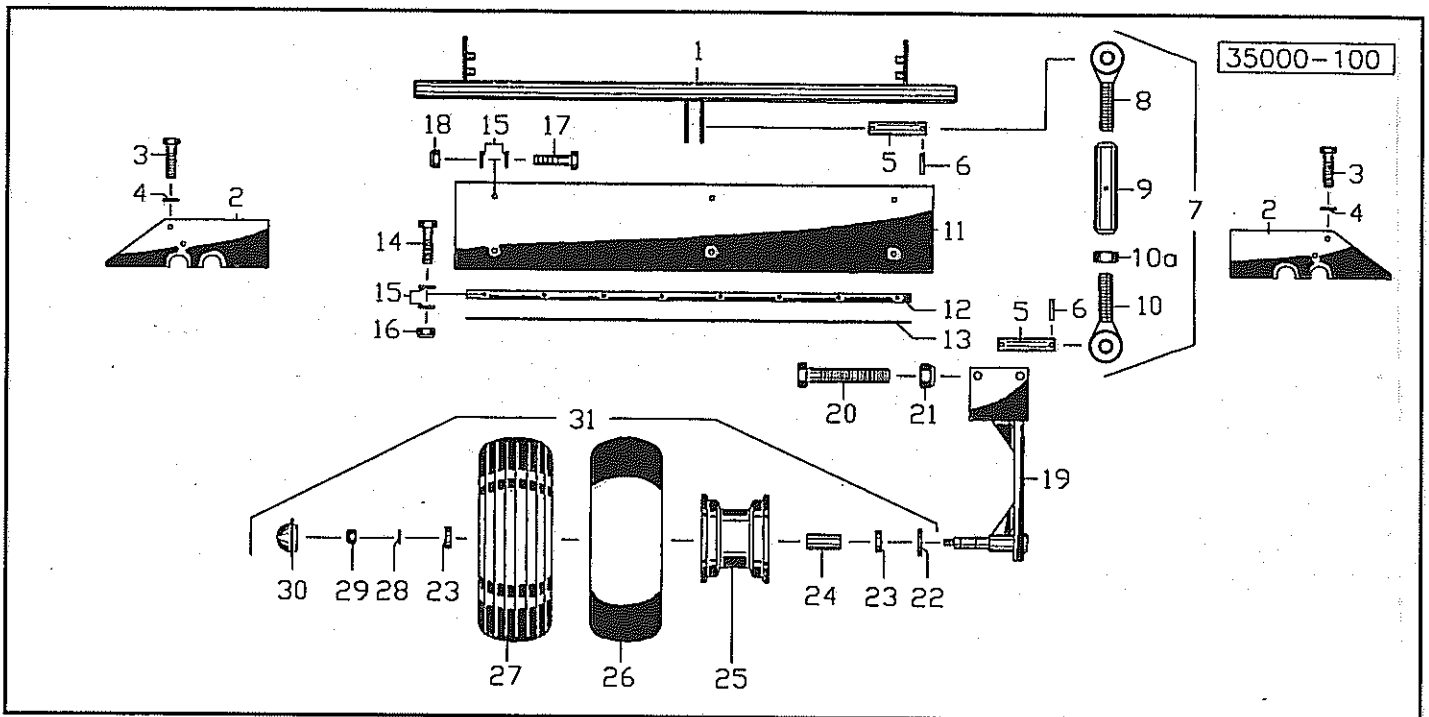
Pos	Id-Nr.	Beschreibung	Description	Désignation	Benaming	
1	030738	Holm	Frame	montant	Steun	
2	030725	Anlage	Heel	Guide	Zoolijzer	
3	500785	Sechskantschraube	Hex. bolt	Vis	Bout, zeskant	M12x30 DIN 933 8.8
4	520074	Scheibe	Washer	Rondelle	Schijf	13/24x2,5 DIN 125
5	014773	Bolzen	Pin	Axe	Pen	
6	530107	Spannhülse	Tension pin	Goupille élastique	Spanhuls	8x40 DIN 1481 vz
7	590221	Oberlenker	Top link	Bras	Topstang	360 - 490
8	590179	Gelenkauge	Pivot eye	Vis à rotule	Scharnierroog	M 30 li x 3,5 x 125
9	590009	Spannhülse	Tension pin	Goupille élastique	Spannhuls	M 30 x 3,5 x 250
10	590180	Gelenkauge	Pivot eye	Vis à rotule	Scharnierroog	M 30 x 3,5 x 125
10a	590036	Mutter	Nut	Ecrou	Moer	M30x3,5
11	030739	Klappe	Linch	Attache	Borg	
12	030735	Klemmleiste	Binding strip	Fixation	Strip	
13	030734	Schutz	Guard	Garant	Bescherming	
14	500772	Sechskantschraube	Hex. bolt	Vis	Bout, zeskant	M10x30 DIN 933 8.8 vz
15	520055	Scheibe	Washer	Rondelle	Schijf	10,5/28 x 2
16	510512	Sechskantmutter	Hex. nut	Ecrou	Moer, zeskant	M10 DIN985 8.8 vz
17	500761	Sechskantschraube	Hex. bolt	Vis	Bout, zeskant	M10x25 DIN933 8.8
18	510450	Sechskantmutter	Hex. nut	Ecrou	Moer, zeskant	M 10 DIN 980 8
19	030690	Radhalter	Wheel bracket	Support de roue	Wielhouder	
20	500518	Sechskantschraube	Hex. bolt	Vis	Bout, zeskant	M16x120 DIN931 8.8
21	510452	Sechskantmutter	Hex. nut	Ecrou	Moer, zeskant	M 16 DIN 980 8
22	551176	Dichtung	Seal	Joint	Afdichting	942070005
23	540150	Rillenkugellager	Grooved ball bearing	Roulement	Kogellager	6205 2Z
24	600517	Distanzrohr	Spacer	Entretoise	Afstandsbus	
25	591027	Felge	Rim	Jante	Velg	5,5Ax8
26	591218	Schlauch	Hose	Flexible	Binnenband	16/6,50-8
27	591120	Profildecke	Tyre	Pneu	Band	16/6,50x8/4 T-510
28	520094	Scheibe	Washer	Rondelle	Schijf	14/35 x 4 vz
29	510517	Sechskantmutter	Hex. nut	Ecrou	Moer, zeskant	M12 DIN 985 8 vz
30	600518	Kappe	Cap	Capuchon	Kap	
31	591353	Rad	Wheel	Roué	Wiel	16x6,5/8



Pos Id-Nr. Beschreibung Description Désignation Benaming 1401

Klappe / Stützrad

Pos	Id-Nr.	Beschreibung	Description	Désignation	Benaming	
1	030723	Holm	Frame	montant	Steun	
2	030725	Anlage	Heel	Guide	Zoolijzer	
3	500785	Sechskantschraube	Hex. bolt	Vis	Bout, zeskant	M12x30 DIN 933 8.8
4	520074	Scheibe	Washer	Rondelle	Schijf	13/24x2,5 DIN 125
5	014773	Bolzen	Pin	Axe	Pen	
6	530107	Spannhülse	Tension pin	Goupille élastique	Spanhuls	8x40 DIN 1481 vz
7	590221	Oberlenker	Top link	Bras	Topstang	360 - 490
8	590179	Gelenkauge	Pivot eye	Vis à rotule	Scharnieroog	M 30 li x 3,5 x 125
9	590009	Spannhülse	Tension pin	Goupille élastique	Spannhuls	M 30 x 3,5 x 250
10	590180	Gelenkauge	Pivot eye	Vis à rotule	Scharnieroog	M 30 x 3,5 x 125
10a	590036	Mutter	Nut	Ecrou	Moer	M30x3,5
11	030691	Klappe	Linch	Attache	Borg	
12	030715	Klemmleiste	Binding strip	Fixation	Strip	
13	030714	Schutz	Guard	Garant	Bescherming	
14	500772	Sechskantschraube	Hex. bolt	Vis	Bout, zeskant	M10x30 DIN 933 8.8 vz
15	520055	Scheibe	Washer	Rondelle	Schijf	10,5/28 x 2
16	510512	Sechskantmutter	Hex. nut	Ecrou	Moer, zeskant	M10 DIN985 8.8 vz
17	500761	Sechskantschraube	Hex. bolt	Vis	Bout, zeskant	M10x25 DIN933 8.8
18	510450	Sechskantmutter	Hex. nut	Ecrou	Moer, zeskant	M 10 DIN 980 8
19	030690	Radhalter	Wheel bracket	Support de roue	Wielhouder	
20	500518	Sechskantschraube	Hex. bolt	Vis	Bout, zeskant	M16x120 DIN931 8.8
21	510452	Sechskantmutter	Hex. nut	Ecrou	Moer, zeskant	M 16 DIN 980 8
22	551176	Dichtung	Seal	Joint	Afdichting	942070005
23	540150	Rillenkugellager	Grooved ball bearing	Roulement	Kogellager	6205 22
24	600517	Distanzrohr	Spacer	Entretoise	Afstandsbus	
25	591027	Felge	Rim	Jante	Velg	5,5Ax8
26	591218	Schlauch	Hose	Flexible	Binnenband	16/6,50-8
27	591120	Profildecke	Tyre	Pneu	Band	16/6,50x8/4 T-510
28	520094	Scheibe	Washer	Rondelle	Schijf	14/35 x 4 vz
29	510517	Sechskantmutter	Hex. nut	Ecrou	Moer, zeskant	M12 DIN 985 8 vz
30	600518	Kappe	Cap	Capuchon	Kap	
31	591353	Rad	Wheel	Roué	Wiel	16x6,5/8

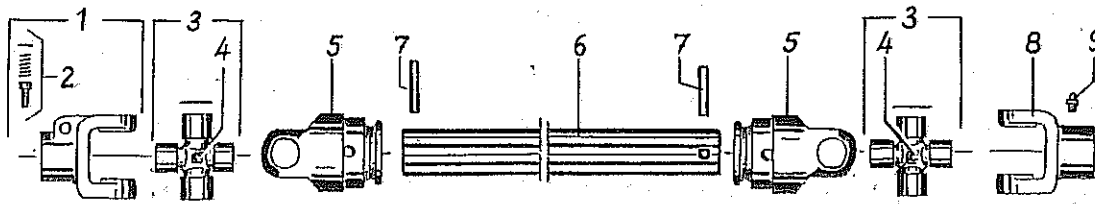


Pos Id-Nr. Beschreibung Description Désignation Benaming

1402

Klappe / Stützrad

Pos	Id-Nr.	Beschreibung	Description	Désignation	Benaming	
1	030721	Holm	Frame	montant	Steun	
2	030725	Anlage	Heel	Guide	Zoolijzer	
3	500785	Sechskantschraube	Hex. bolt	Vis	Bout, zeskant	M12x30 DIN 933 8.8
4	520074	Scheibe	Washer	Rondelle	Schijf	13/24x2,5 DIN 125
5	014773	Bolzen	Pin	Axe	Pen	
6	530107	Spannhülse	Tension pin	Goupille élastique	Spanhuls	8x40 DIN 1481 vz
7	590221	Oberlenker	Top link	Bras	Topstang	360 - 490
8	590179	Gelenkauge	Pivot eye	Vis à rotule	Scharnieroog	M 30 li x 3,5 x 125
9	590009	Spannhülse	Tension pin	Goupille élastique	Spannhuls	M 30 x 3,5 x 250
10	590180	Gelenkauge	Pivot eye	Vis à rotule	Scharnieroog	M 30 x 3,5 x 125
10a	590036	Mutter	Nut	Ecrou	Moer	M30x3,5
11	030722	Klappe	Linch	Attache	Borg	
12	030715	Klemmleiste	Binding strip	Fixation	Strip	
13	030714	Schutz	Guard	Garant	Bescherming	
14	500772	Sechskantschraube	Hex. bolt	Vis	Bout, zeskant	M10x30 DIN 933 8.8 vz
15	520055	Scheibe	Washer	Rondelle	Schijf	10,5/28 x 2
16	510512	Sechskantmutter	Hex. nut	Ecrou	Moer, zeskant	M10 DIN985 8.8 vz
17	500761	Sechskantschraube	Hex. bolt	Vis	Bout, zeskant	M10x25 DIN933 8.8
18	510450	Sechskantmutter	Hex. nut	Ecrou	Moer, zeskant	M 10 DIN 980 8
19	030690	Radhalter	Wheel bracket	Support de roue	Wielhouder	
20	500518	Sechskantschraube	Hex. bolt	Vis	Bout, zeskant	M16x120 DIN931 8.8
21	510452	Sechskantmutter	Hex. nut	Ecrou	Moer, zeskant	M 16 DIN 980 8
22	551176	Dichtung	Seal	Joint	Afdichting	942070005
23	540150	Rillenkugellager	Grooved ball bearing	Roulement	Kogellager	6205 2Z
24	600517	Distanzrohr	Spacer	Entretoise	Afstandsbus	
25	591027	Felge	Rim	Jante	Velg	5,5Ax8
26	591218	Schlauch	Hose	Flexible	Binnenband	16/6,50-8
27	591120	Profildecke	Tyre	Pneu	Band	16/6,50x8/4 T-510
28	520094	Scheibe	Washer	Rondelle	Schijf	14/35 x 4 vz
29	510517	Sechskantmutter	Hex. nut	Ecrou	Moer, zeskant	M12 DIN 985 8 vz
30	600518	Kappe	Cap	Capuchon	Kap	
31	591353	Rad	Wheel	Roué	Wiel	16x6,5/8

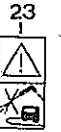
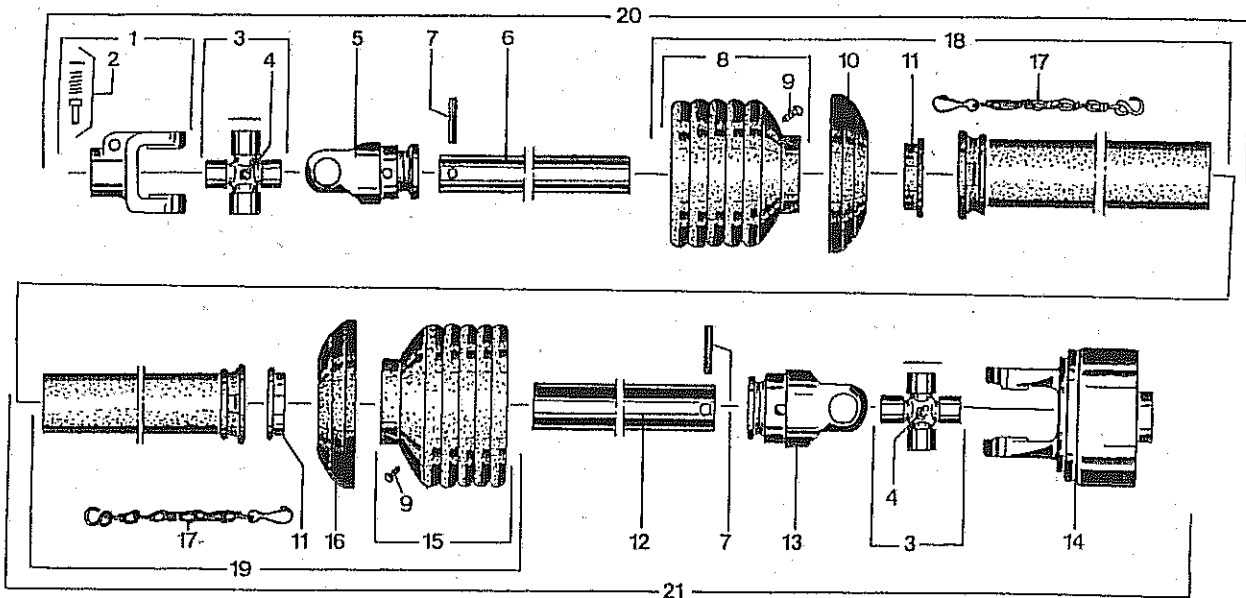


Pos	Id-Nr.	Beschreibung	Description	Désignation	Benaming
-----	--------	--------------	-------------	-------------	----------

1403

Gelenkwelle 612040 (111666)

1	612258	Aufsteckgabel	Push-fit fork	Machoire	Gaffel	097313
2	610048	Schiebestift	Slide pin	Cliquet de verrouill.	Schuifpen	339302
3	610060	Kreuzgarnitur	Univ. joint assembly	Croisillon	Kruisstuk	312209
4	610047	Kegelschmiernippel	Grease nipple	Graisseur	Vetnippel	084099
5	610039	Rillengabel	Grooved yoke	Machoire	Gaffel	097140
6	612261	Profilrohr	Profile tube	Tube profilé	Profielbuis	111664
7	530118	Spannhülse	Tension pin	Goupille élastique	Spanhuls	10x90 DIN 1481
8	612259	Nabengabel	Nave yoke	Machoire	Gaffelstuk	196818
9	612260	Schmiernippel	Grease nipple	Graisseur	Smeernippel	020672

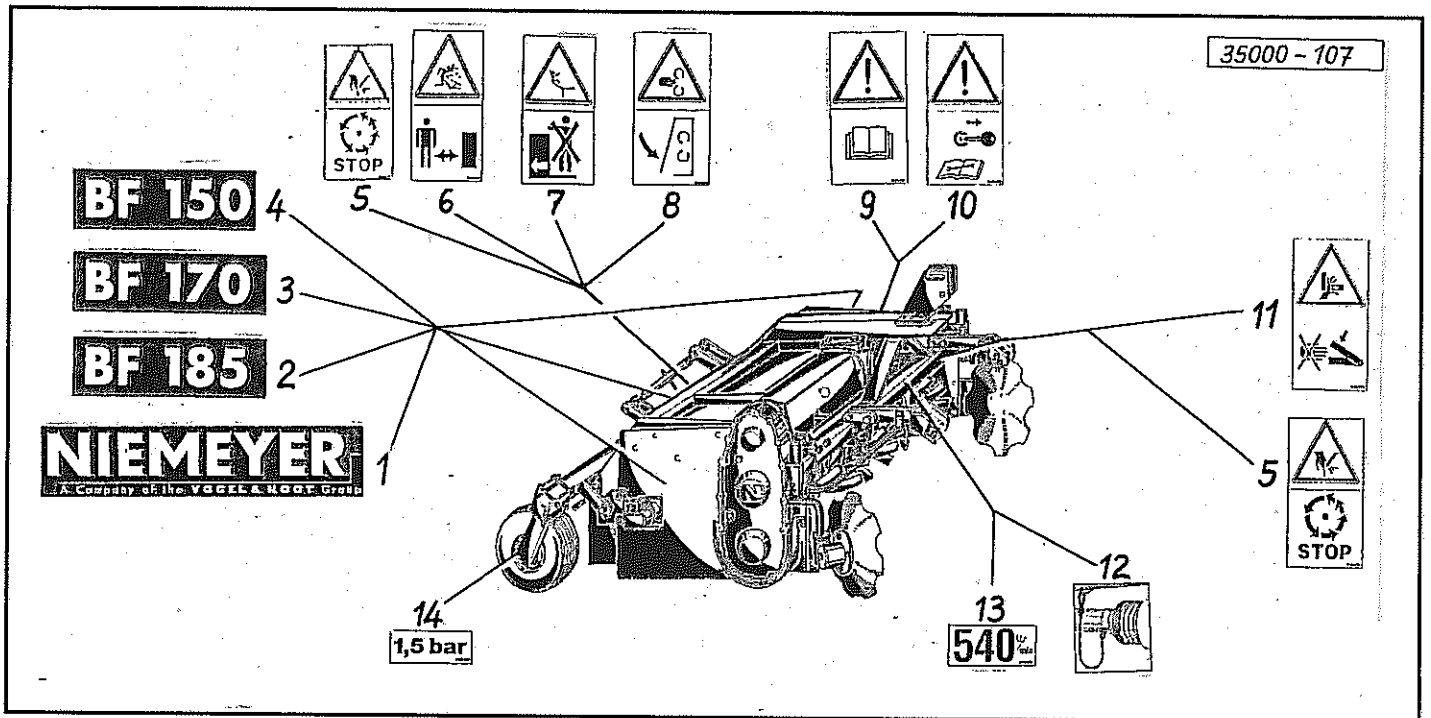


Pos Id-Nr. Beschreibung Description Désignation Benaming

1404

Gelenkwelle 612039 (111669)

1	610005	Aufsteckgabel	Push-fit fork	Machoire	Gaffel	056699
2	610043	Schiebestift	Slide pin	Cliquet de verrouill.	Schuiipen	339107
3	610056	Kreuzgarnitur	Univ. joint assembly	Croisillon	Kruisstuk	312410
4	610047	Kegelschmiernippel	Grease nipple	Graisseur	Vetnippel	084099
5	610029	Rillengabel	Grooved yoke	Machoire	Gaffel	019518
6	610244	Profilrohr	Profile tube	Tube profilé	Profielbuis	048950
7	530124	Spannhülse	Tension pin	Goupille élastique	Spanhuls	10x80 DIN 1441
8	610732	Schutztrichter	Protective cone	Protecteur	Beschermhuis	365366
9	610046	Schraube	Bolt	Vis	Bout	365305
10	610692	Stützring	Support collar	Bague d'appui	Steunring	359471
11	610682	Gleitring	Sliding ring	Collier	Glijring	087276
12	610254	Profilrohr	Profile tube	Tube profilé	Profielbuis	048972
13	610030	Rillengabel	Grooved yoke	Machoire	Gaffel	019519
14	612262	Nockenschaltkupplung	Came type dutch	Limiteur à cames	Nokken slipkoppeling	101080
15	610733	Schutztrichter	Protective cone	Protecteur	Beschermhuis	365365
16	610693	Stützring	Support collar	Bague d'appui	Steunring	359474
17	610566	Haltekette	Stop chain	Chainette	Ketting	044321
18	610962	Schutzhälfte	Guard section	Tube de protection	Beschermhelft	368514
19	610979	Schutzhälfte	Guard section	Tube de protection	Beschermhelft	368508
20	610467	Gelenkwellenhälfte	Pto-shaft section	Demi-transmission	Aftakashelft	364944
21	612263	Gelenkwellenhälfte	Pto-shaft section	Demi-transmission	Aftakashelft	612093
22	612264	Bedienungsanleitung	Operating Instruc.	Notice d'utilisation	Instructieboek	
23	612265	Abziehbild	Decal	Décalque	Sticker	

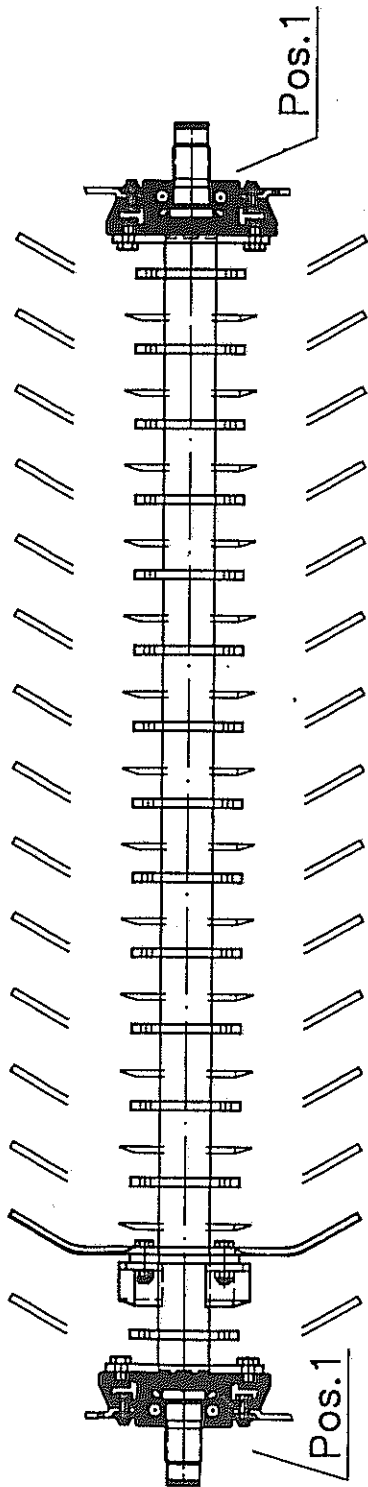


Pos Id-Nr. Beschreibung Description Désignation Benaming 1405

Abziehbilder

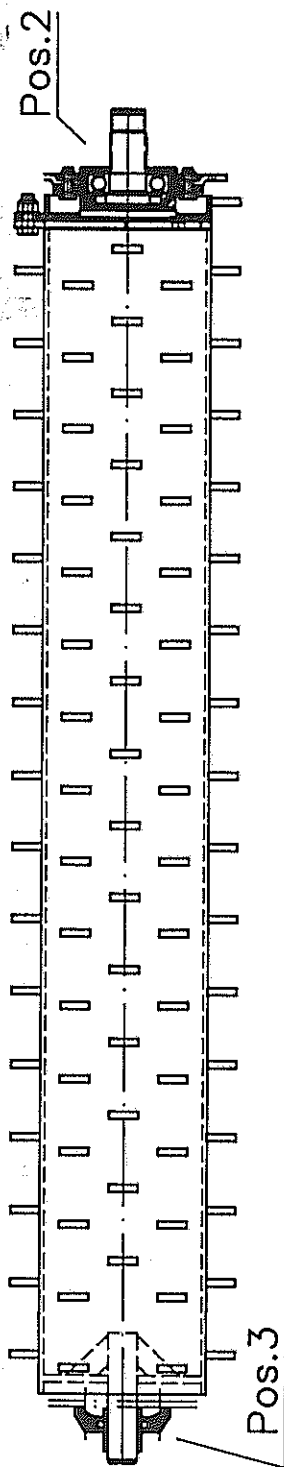
Pos	Id-Nr.	Beschreibung	Description	Désignation	Benaming
1	646849	Abziehbild	Decal	Décalque	Sticker
2	646981	Abziehbild	Decal	Décalque	Sticker
3	646980	Abziehbild	Decal	Décalque	Sticker
4	646979	Abziehbild	Decal	Décalque	Sticker
5	646411	Abziehbild	Decal	Décalque	Sticker
6	646409	Abziehbild	Decal	Décalque	Sticker
7	646420	Abziehbild	Decal	Décalque	Sticker
8	646838	Abziehbild	Decal	Décalque	Sticker
9	646407	Abziehbild	Decal	Décalque	Sticker
10	646413	Abziehbild	Decal	Décalque	Sticker
11	646415	Abziehbild	Decal	Décalque	Sticker
12	646882	Abziehbild	Decal	Décalque	Sticker
13	646358	Abziehbild	Decal	Décalque	Sticker
14	646206	Abziehbild	Decal	Décalque	Sticker

Fraesmesserwalze



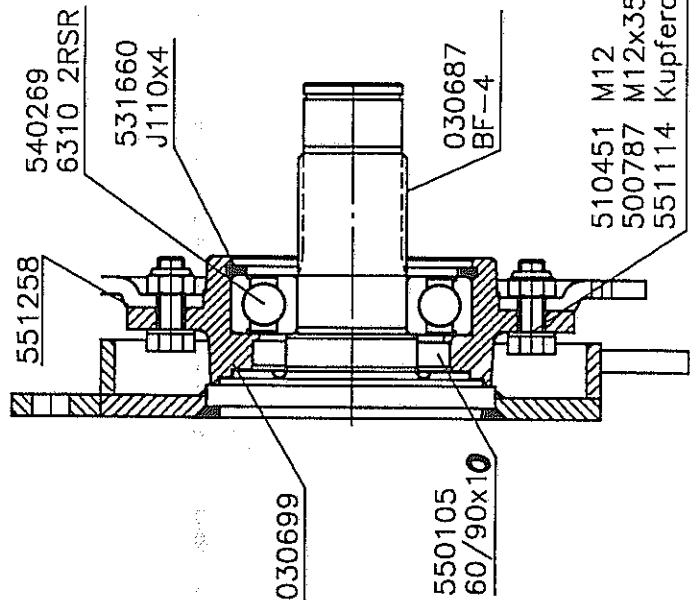
Pos.1

Rechenwalze

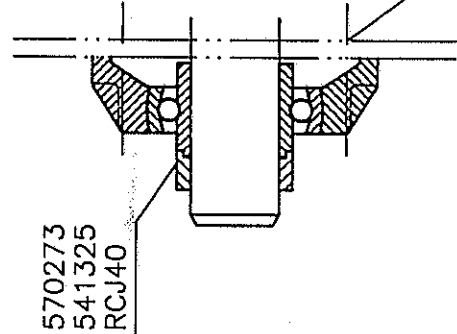


Pos.3

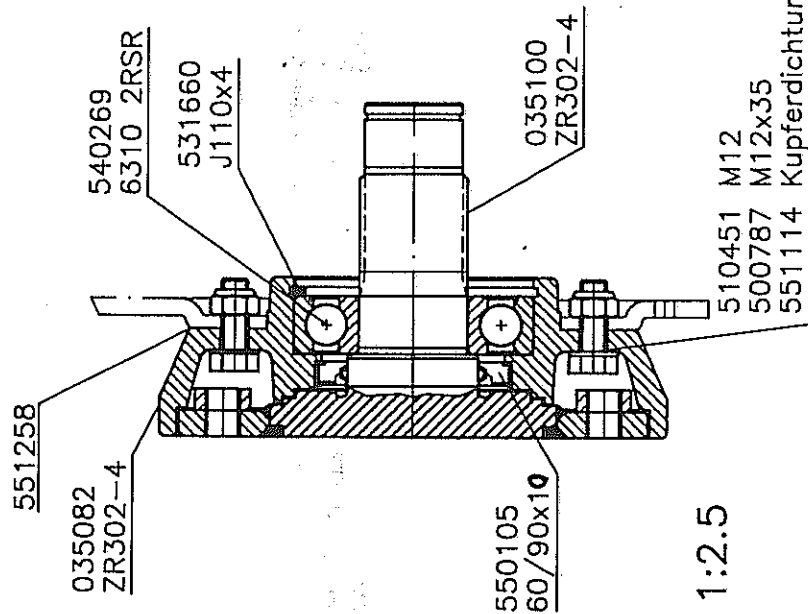
Lagerung Pos.2 M.: 1:2.5



Lagerung Pos.3 M.: 1:2.5



Lagerung Pos.1 M.: 1:2.5



SL 1	Bez. Rotorlagerung	Abm.	Verkat.	kg/ST.
DIN	aus Id.Nr.	Grz.	M:	Id.Nr.
Aend-Bez.	Name	17.6.96	1=7.5	Baugr.
Name	RF-3			00000000