

Ersatzteilliste

Front-Rotormäher RO 210-F

ab Masch.-Nr. 1227

NIEMEYER
A G R A R T E C H N I K

NIEMEYER Agrartechnik GmbH
- Ersatzteillager -
D-48477 Hörstel-Riesenbeck, Hansestr. 1
Tel. 05454 / 910-191
Fax 05454 / 910-282
www.niemeyerweb.de

U/min 540 L

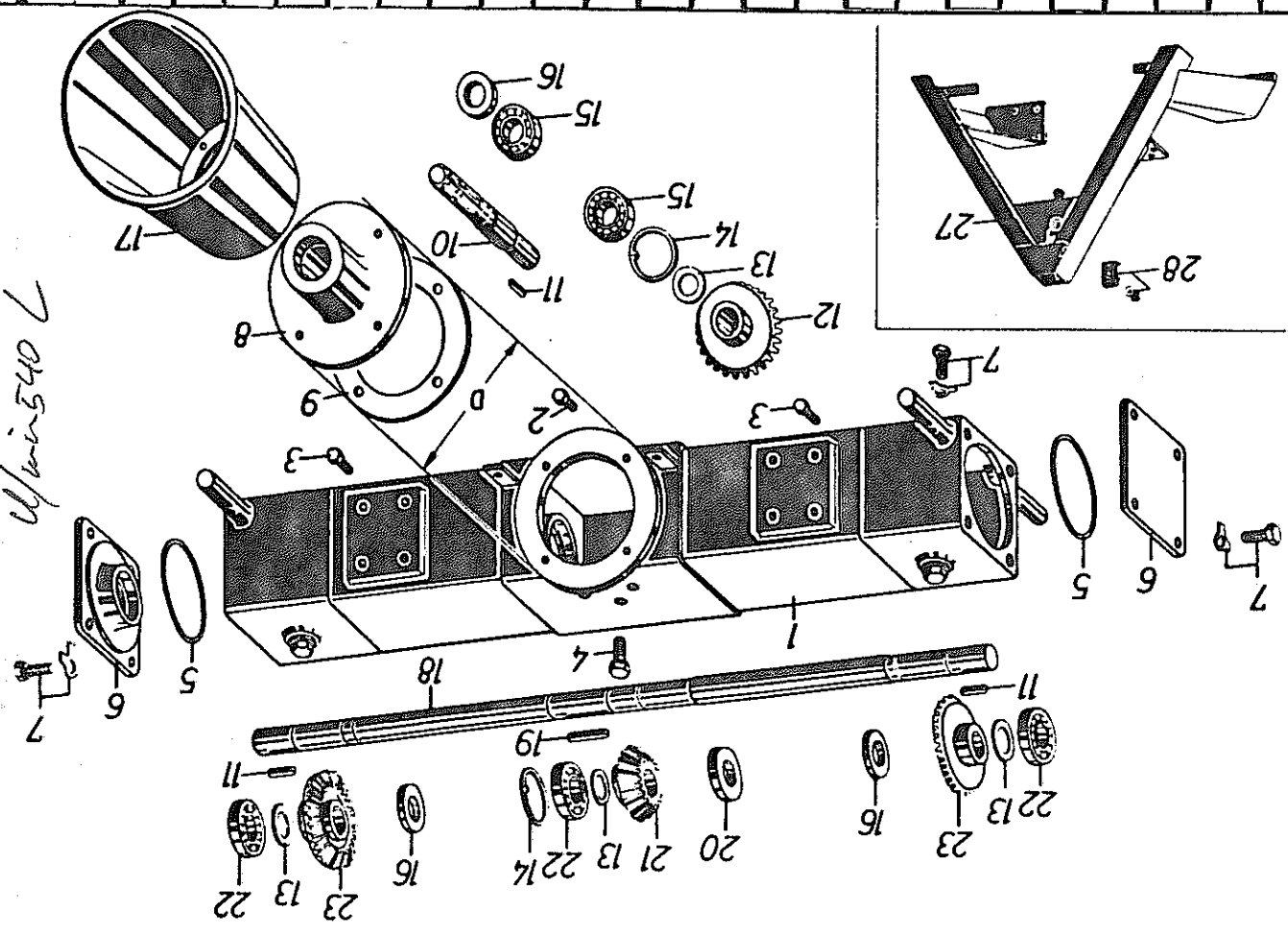


Bild Nr.	Bestell-Nr.	Benennung	76-11000-0014	Modell-Nr.
1	11250	RO 210-F für MBtrak und UNIMOG		
1	11274	Getriebekasten kompl. (Maß D = Ø 230)		
2	-----	Getriebekasten kompl. (Maß D = Ø 204)		
3	-----	Sechskantschraube M 10 x 30 mit Federring		
4	-----	Sechskantschraube M 12 x 40 mit Federring		
5	11033	Sechskantschraube M 16 x 35 mit Federring		
6	11100	Rundschmurring R 140 x 2		
7	-----	Getriebeflansch		
8	11251	Sechskantschraube M 16 x 40 mit Sicherungsblech		
8	11275	Gehäusedeckel (Maß D = Ø 230)		RO 14
9	11252	Gehäusedeckel (Maß D = Ø 204)		RO 32
9	11276	Ab11-Dichtungsring (Maß D = Ø 230)		
10	11253	Ab11-Dichtungsring (Maß D = Ø 204)		
11	11026	Vielkeilwelle		
12	11217	Paßfeder A 10 x 8 x 40 DIN 6885		
13	11023	Kegelrad, 30 Zähne		
14	10918	Seeger-Paßscheibe PS 35/45 x 0,1		
15	11021	Seegerring J 72 x 2,5 DIN 472		
16	10311	Rillenkugellager (6207)		
17	11254	Simmerring BA 35-62-10		
17	11277	Schutzrichter (passend für Gehäusedeckel RO 14)		
18	11255	Schutzrichter (passend für Gehäusedeckel RO 32)		
19	11256	Antriebswelle		
20	11257	Paßfeder A 10 x 8 x 60 DIN 6885		
21	11258	Simmerring BA 35-72-12		
22	11078	Kegelrad, 19 Zähne (Innen Ø 35)		
23	11096	Rillenkugellager (6207 - 2 RS)		
27	11259	Kegelrad, 31 Zähne		
28	11260	Geräte-Dreieck "0" Weiste Accord mit angeschweißten Teilen Verstellklinge mit Schraube		

Wärme 1000 C

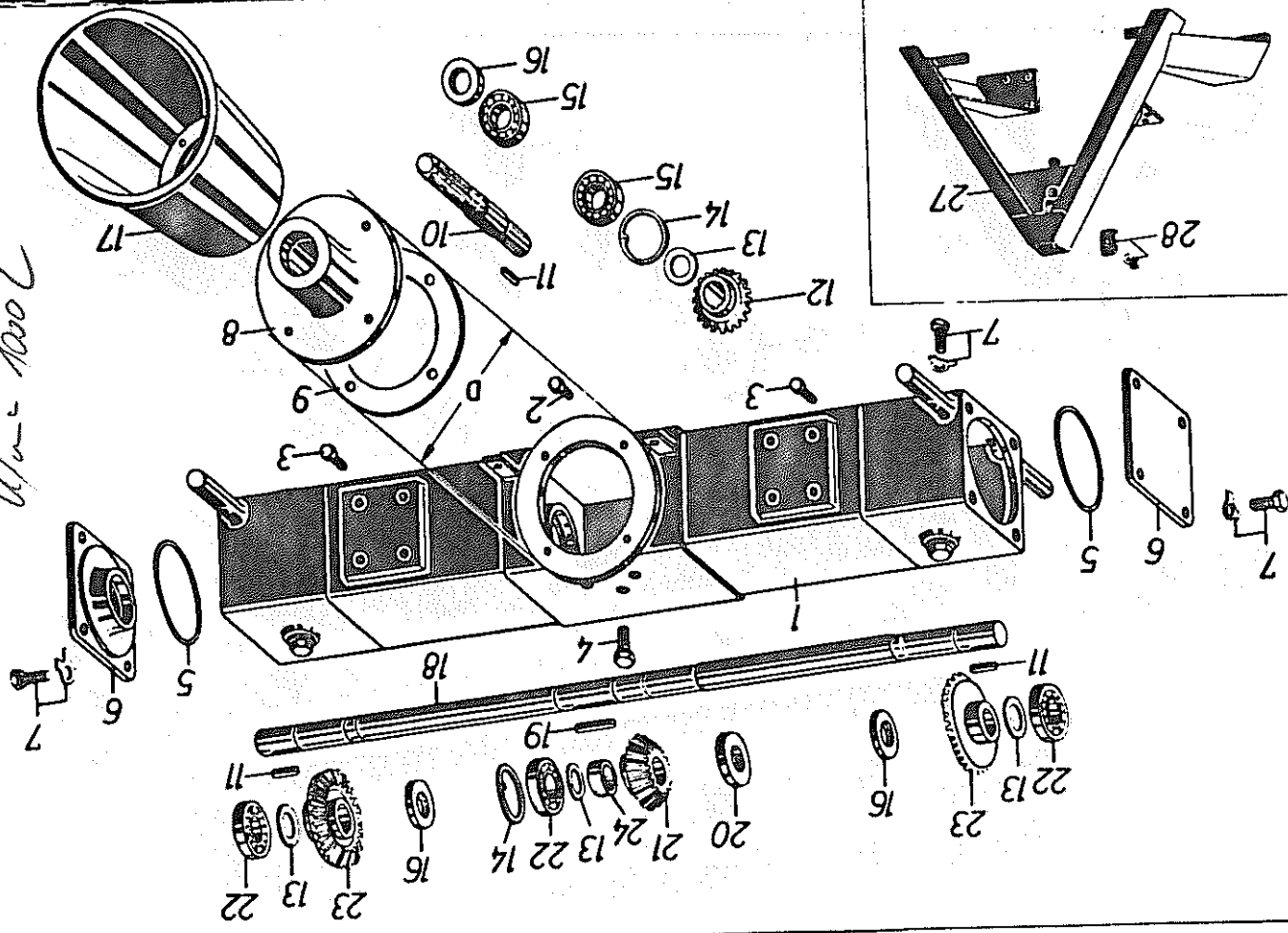


Bild-Nr.	Bestell-Nr.	Benennung	76-11000-0015	Modell-Nr.
1	11250	RO 210-F für DEUTZ-INTRAK und IHC		
1	11274	Getriebekasten kompl. (Maß D = Ø 230)		
2	-----	Getriebekasten kompl. (Maß D = Ø 204)		
3	-----	Sechskantschraube M 10 x 30 mit Federring		
4	-----	Sechskantschraube M 12 x 40 mit Federring		
5	11033	Sechskantschraube M 16 x 35 mit Federring		
6	11100	Rundschmurring R 140 x 2		
7	-----	Getriebeflansch		
8	11251	Sechskantschraube M 16 x 40 mit Sicherungsblech		
8	11275	Gehäusedeckel (Maß D = Ø 230)		RO 14
9	11252	Gehäusedeckel (Maß D = Ø 204)		RO 32
9	11276	Abfl-Dichtungsring (Maß D = Ø 230)		
10	11253	Abfl-Dichtungsring (Maß D = Ø 204)		
11	11026	Vielkeilwelle		
12	11263	Paßfeder A 10 x 8 x 40 DIN 6885		
13	11023	Kegeirad, 20 Zähne		
14	10918	Seeger-Paßscheibe PS 35/45 x 0,1		
15	11021	Seegerring J 72 x 2,5 DIN 472		
16	10311	Rillenkugellager (6207)		
17	11254	Simmerring BA 35 - 62 - 10		
17	11277	Schutztrichter (passend für Gehäusedeckel RO 14)		
18	11255	Schutztrichter (passend für Gehäusedeckel RO 32)		
19	11256	Antriebswelle		
20	11257	Paßfeder A 10 x 8 x 60 DIN 6885		
21	11261	Simmerring BA 35 - 72 - 12		
22	11078	Kegeirad, 24 Zähne		
23	11096	Rillenkugellager (6207 - 2 RS)		
24	11262	Kegeirad, 31 Zähne		
27	11259	Distanzring		
28	11260	Geräte-Dreieck "0" Weiste Accord mit angeschweißten Teilen Verstellklinke mit Schraube		

Bild-Nr.	Bestell-Nr.	Benennung	Modell-Nr.
1	11227	Mähtrommel (innen = links)	76-11000-0019
2	11226	Mähtrommel (außen = rechts)	
3	-----	Sechskantschraube M 10 x 20 DIN 931 mit Federring u. Mutter	
4	11229	Messerplatte (innen = links)	
5	11228	Messerplatte (außen = rechts)	
6	11246	Gleiteller mit Schmierfippe	
7	11240	Gleiteller-ohne-Schmierfippe <i>071296</i>	
8	11041	Innensechskantschraube M 10 x 25 DIN 912	
9	11064	Rundschnurring 90 x 3	
10	11065	Messerschraube mit Sicherungsmutter	
11	11066	Messerklänge	
12	11231	Steckschlüssel Innensechskantschlüssel	

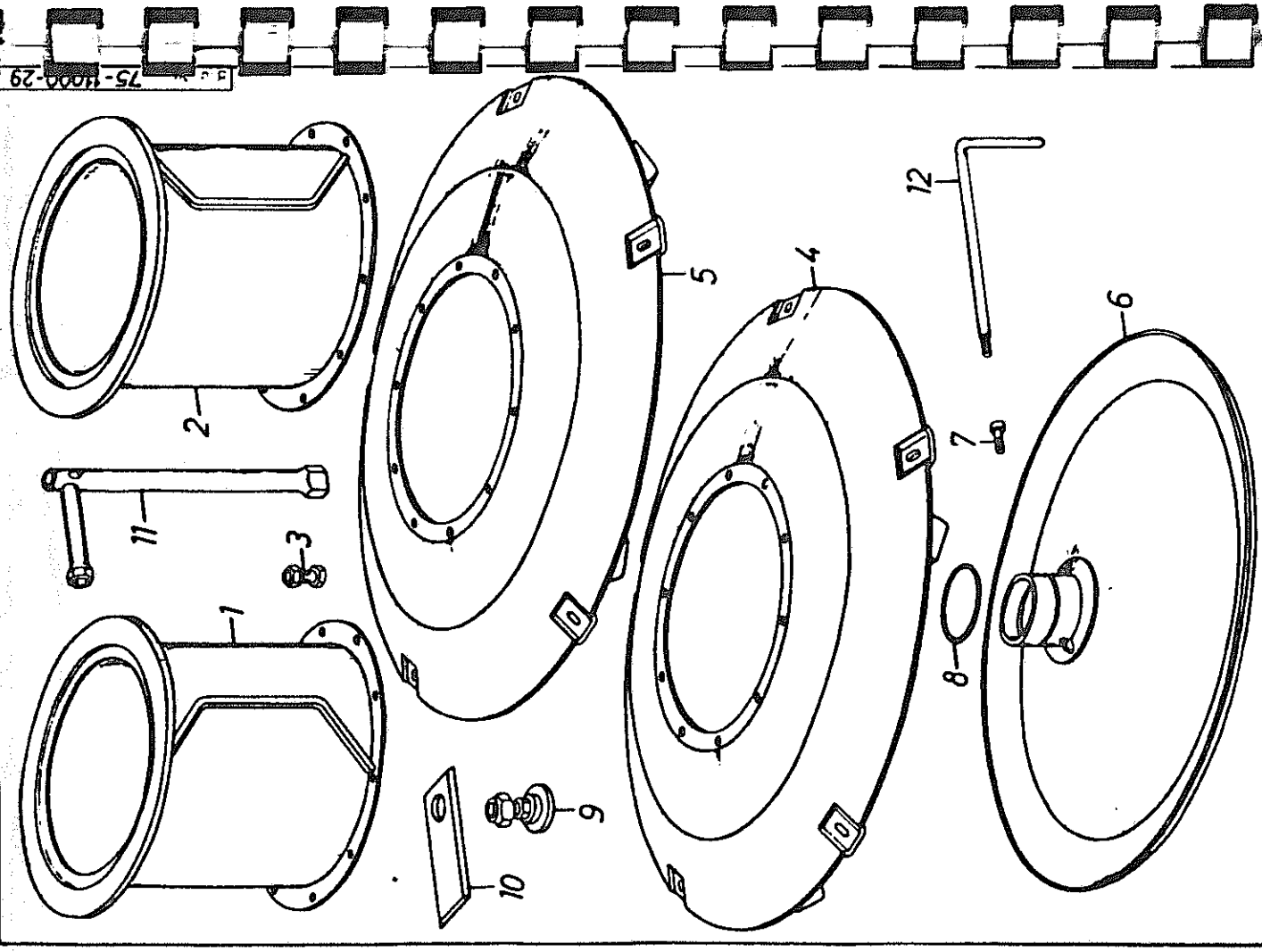


Bild Nr.	Bestell-Nr.	Benennung	Modell-Nr.
1	11103	Schutztopf	RO 43
2	11104	Kunststoffkappe mit Seilföhen	
3	11041	Rundschmurring R 90 x 3	
4	11223	Rotor-Flanschachse	
5	11044	Nilos-Ring (6213 ZAV)	
6	11045	Rillenkugellager (6213-2 RS)	
7	11046	Rillenkugellager (6212-2 RS)	
8	11047	Seegerring A 33 x 1,5 DIN 471	
9	11106	Distanzring	
10	11102	Kegelrad, 17 Zähne	
11	7033	Paßfeder A 10 x 8 x 36 DIN 6885	
12	11023	Seeger-Paßscheibe PS Ø 35/45 x 0,1	
12	11024	Seeger-Paßscheibe PS Ø 35/45 x 0,3	
13	11078	Rillenkugellager (6207-2 RS)	
14	11174	Rotorwelle	
15	11175	Antriebsbuchse	
16	11225	Paßfeder A 12 x 8 x 170 DIN 6885	
17	11053	Seegerring A 127 x 4 DIN 471	
18	10152	Seegerring A 50 x 2 DIN 471	
19	11054	Sechskant-Stellschraube mit Spannstift	
20	-----	Scheibe Ø 40/21 x 3	
21	11055	Druckfeder (Brassfeder)	
22	11108	Stützring	
23	11278	Rillenkugellager (6013-RS)	RO 25
24	11177	Klemmbuchse	
25	11279	Rillenkugellager (6210)	

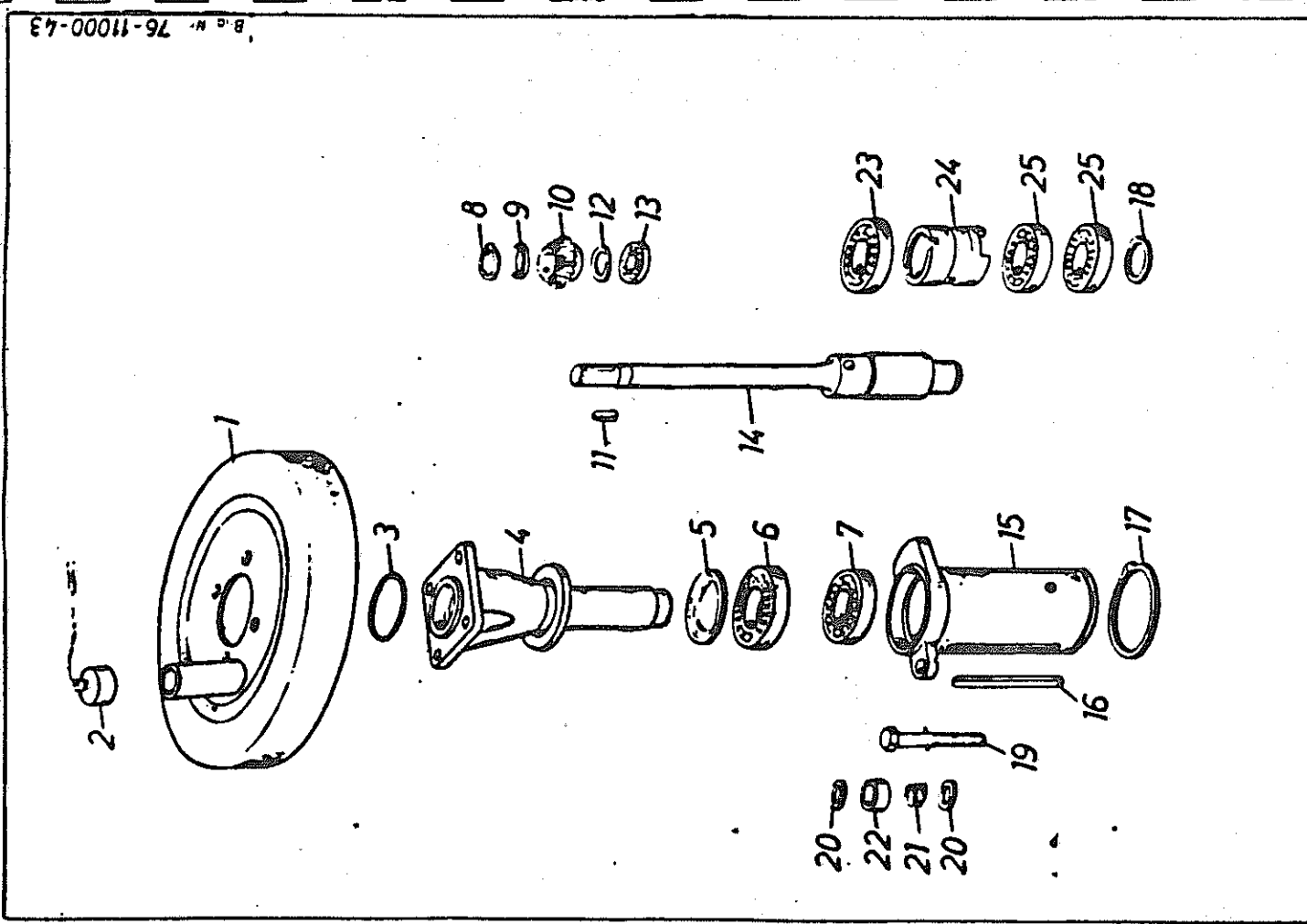


Bild-Nr. 76-1100-43

Nicht nach Bild-Nr. sondern nach Bestell-Nr. bestellen!

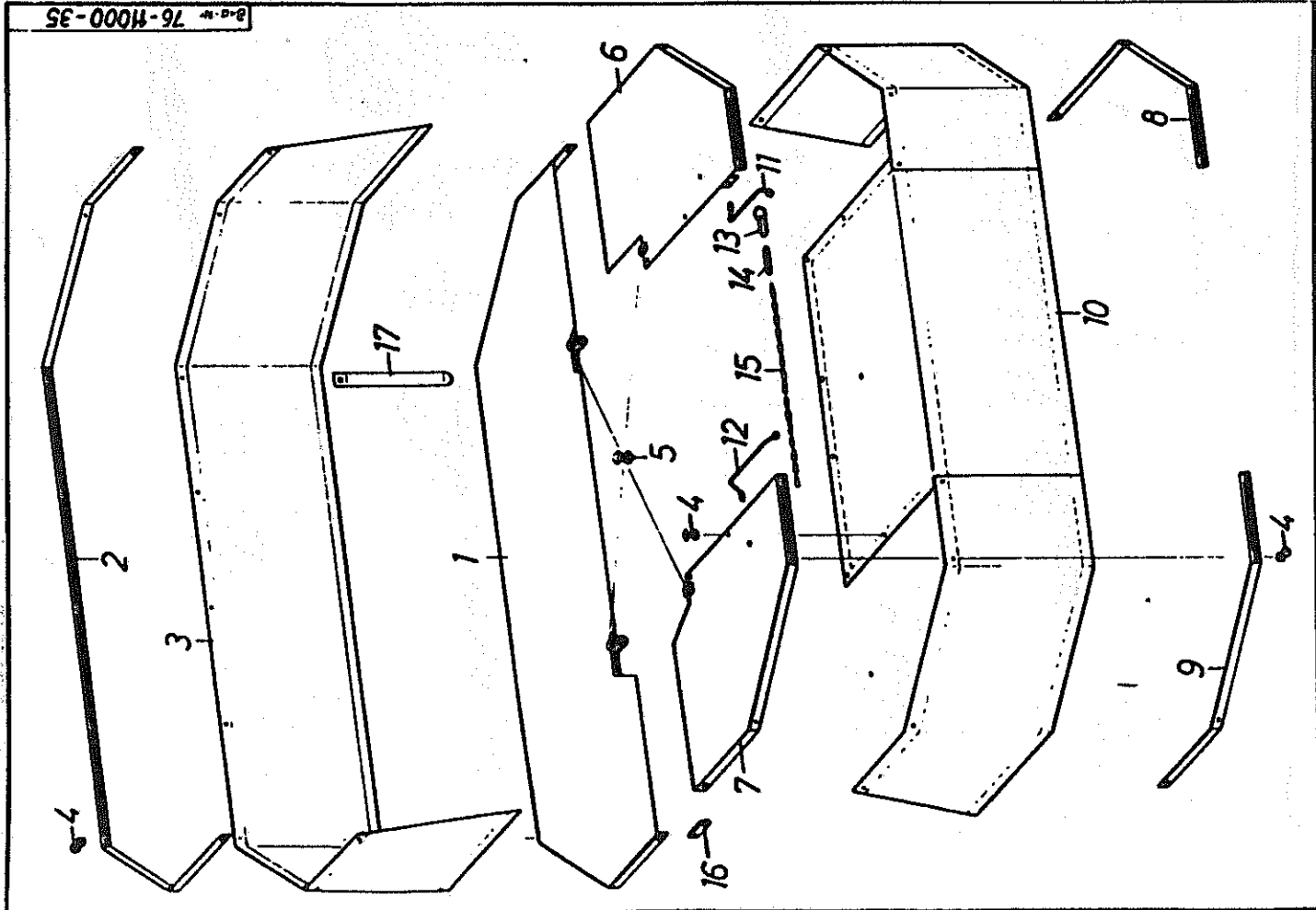


Bild-Nr.	Bestell-Nr.	Benennung	Modell-Nr.
1	11233	Abdeckblech	76-11000-20
2	11234	Klemmleiste	
3	11247	Schutz Tuch (mit eingeschweißter PVC-Schnur)	
4	-----	Flachrundschrabe M 8 x 30 Nu DIN 603 mit Federring	
5	-----	Sechskantschrabe mit Körmerspitze, M 12 x 40 und Mutter	
6	11264	Abdeckblech, rechts	
7	11265	Abdeckblech, links	
8	11266	Klemmleiste, rechts	
9	11267	Klemmleiste, links	
10	11270	Schutz Tuch	
11	11268	Führungsstange, rechts	
12	11269	Führungsstange, links	
13	11271	Kattenose	
14	11273	Zugfeder	
15	11272	Knotenkette, 15 Glieder	
16	11118	Verbindungsflasche	
17	11280	Schutzstabilisator	