

ERSATZTEILLISTE

Spare parts list

Pièces de rechange

Onderdelenlijst

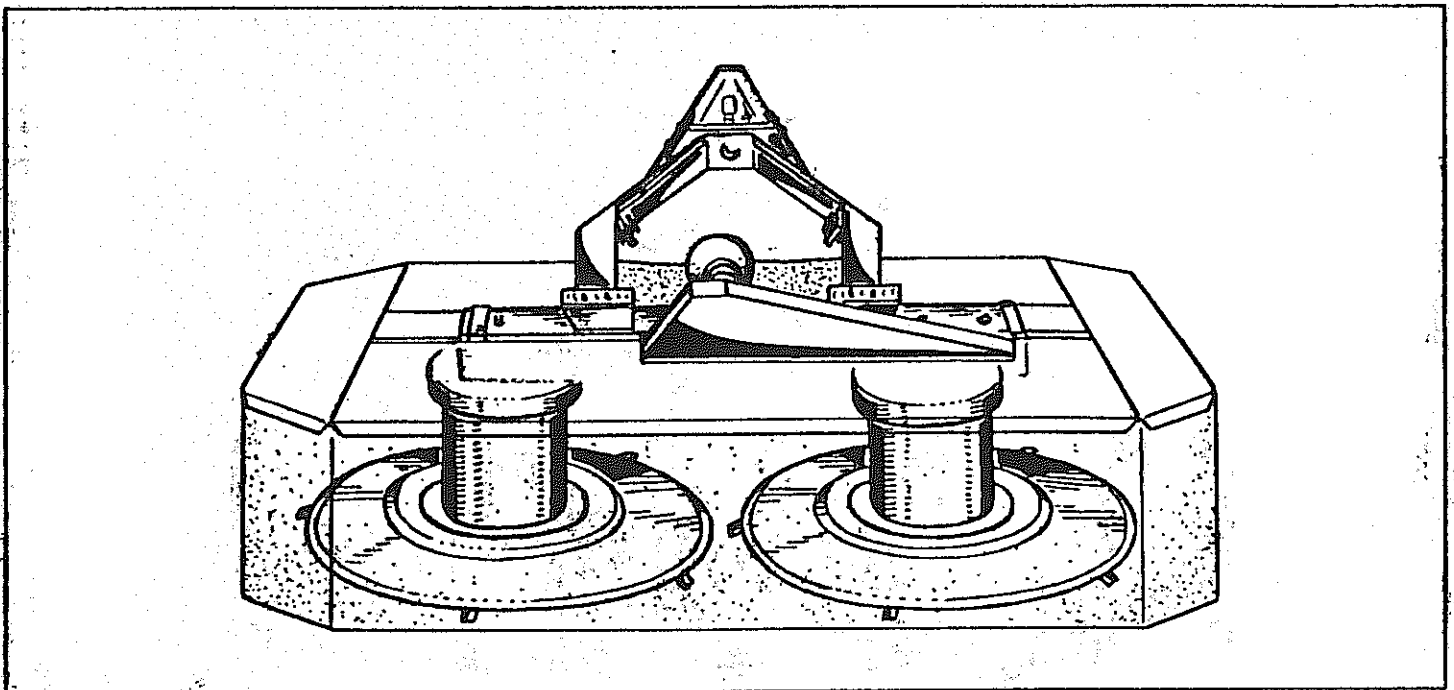
FRONT-ROTORMÄHER

Rotary Front Mower

Faucheuse
rotative frontale

Frontmaaier

RO 230-FB



20.02.1988

NIEMEYER
A G R A R T E C H N I K

NIEMEYER Agrartechnik-GmbH
- Ersatzteillager -

H. NIEMEYER SÖHNE GMBH & CO

D-48477 Hörstel-Riesenbeck, Hansestr. 1

Tel. 05454 / 910-191 *od. 192*

Fax 05454 / 910-282 *02*

E-mail: [niemeyerweb.de](mailto:mailto:niemeyerweb.de)

05454-880 · Teletex: 545431

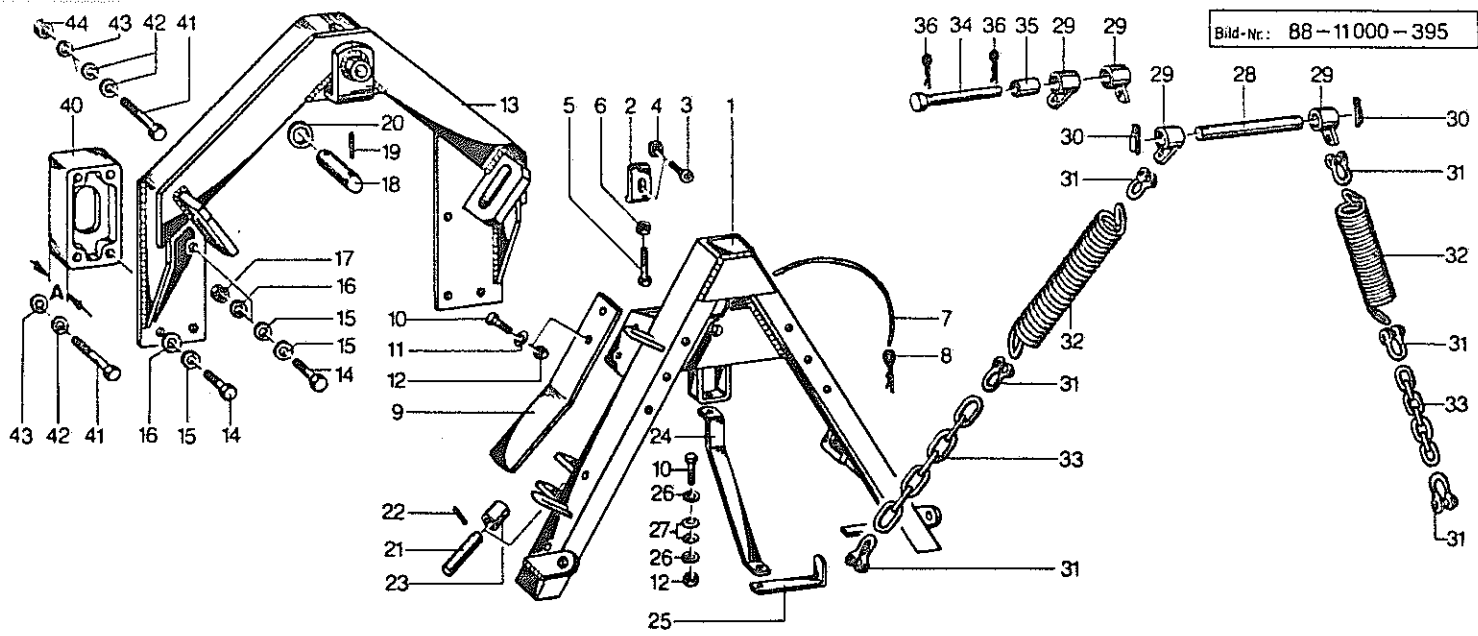
NIEMEYER

Seitenverzeichnis der Artikel-Nummern

Artikel-Nr.	Seite	Artikel-Nr.	Seite	Artikel-Nr.	Seite	Artikel-Nr.	Seite	Artikel-Nr.	Seite
011.260	2	014.174	5	500.515	8	520.215	2	550.975	5
011.512	2	014.208	2	500.517	2	520.331	4	560.093	2,8
011.513	2	014.209	3	500.536	2	520.370	5	560.324	3
011.514	2	014.210	3	500.733	7	520.371	5	560.614	7
011.515	2	014.212	4	500.734	7	520.470	5	560.703	5
011.516	8	014.213	4	500.743	7	520.477	5	560.707	2
011.517	8	014.214	4	500.748	4,7,9	520.480	5	570.087	2,8
011.518	2	014.215	4	500.761	3	520.511	2	570.226	2
011.565	7	014.216	4	500.771	9	520.534	8	570.227	2,8
011.566	7	014.218	4	500.772	7	520.536	2,4,6	570.240	2
011.576	6	014.219	4	500.776	7	520.595	5	570.265	5,6
011.577	6	014.220	7	500.782	4	530.017	5	570.293	5
011.578	6	014.221	7	500.784	8	530.042	5	570.404	6
011.581	6	014.222	7	500.787	2,4	530.063	8	570.425	6
011.594	7	014.223	7	500.796	2	530.094	2,3	570.575	2,8
011.595	7	014.224	7	500.820	6	530.112	2	593.768	3
011.800	7	014.225	7	500.822	2,4	530.124	10	593.769	3
011.837	4	014.226	7	500.823	8	531.320	3	593.789	3
011.941	5	014.227	7	500.903	5	531.333	3,4	600.205	7
011.943	8	014.228	7	500.904	5	531.337	3	600.206	7
011.994	2	014.229	7	501.550	4	531.394	5	600.207	7
011.995	2	014.230	7	502.075	6	531.404	5	600.208	7
011.996	2	014.231	7	502.446	2	531.407	5	600.428	3
011.997	2	014.232	3	502.628	9	531.520	3,4	600.429	6
011.999	2	014.233	3	502.641	9	531.524	3	600.492	9
014.068	8	014.234	6	503.080	3	531.531	5	601.100	6
014.069	8	014.271	5	503.081	3,7	531.541	5	610.005	10
014.095	2	014.285	4	503.126	3	531.543	5	610.030	10
014.096	2	014.309	9	510.228	2	531.547	5	610.043	10
014.115	3	014.310	9	510.235	6	531.640	3	610.046	10
014.116	4	014.311	9	510.241	3	531.647	3,4,5	610.047	10
014.117	5	014.312	9	510.313	3	531.660	5	610.057	10
014.122	3	014.313	9	510.505	7	531.665	5	610.090	10
014.123	3	014.314	2	510.509	4,7,9	540.084	5	610.091	10
014.125	4	014.325	7	510.512	3,4,7,9	540.100	5	610.263	10
014.126	4	014.326	3	510.517	2,4,6	540.103	5	610.273	10
014.127	5	014.329	4	510.521	2,8	540.107	5	610.377	10
014.128	5	014.330	4	510.602	3	540.155	3	610.378	10
014.130	3	014.337	2	520.019	3,7	540.164	3	610.379	10
014.131	3	014.373	6	520.020	7	540.252	4	610.566	10
014.141	3	014.374	6	520.032	4,7,9	540.266	5	610.570	3
014.154	7	014.375	6	520.049	3,4,9	550.079	3	610.682	10
014.160	3	014.408	4	520.063	7	550.106	5	610.700	3
014.162	3	014.409	4	520.073	2	550.337	5	610.732	10
014.168	5	014.422	4	520.075	2	550.572	5	610.872	10
014.169	5	014.423	4	520.077	6	550.576	3	610.884	10
014.170	5	014.445	3	520.083	4	550.594	5	611.041	10
014.171	6	015.050	2	520.111	2	550.602	5	611.042	10
014.173	6	500.456	6	520.146	3				

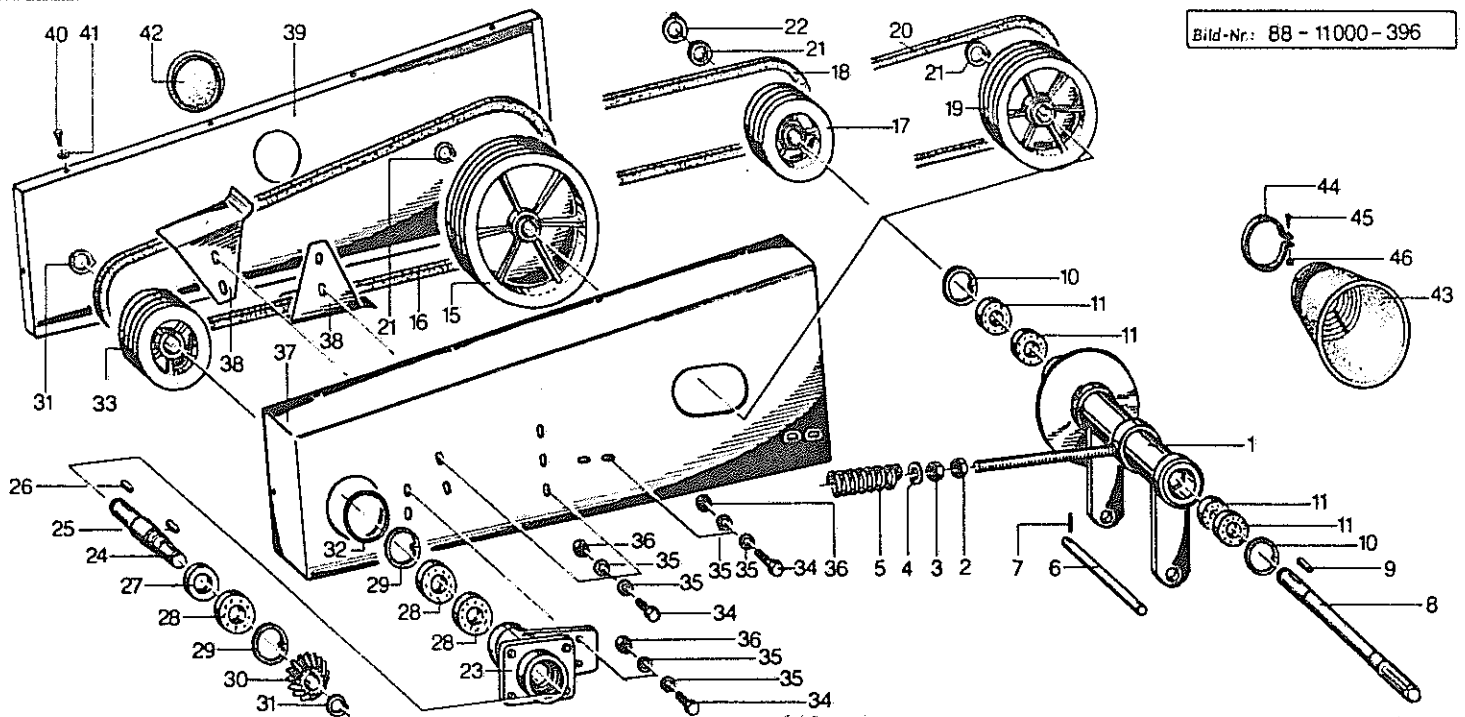
Seitenverzeichnis der Modell-Nummern

Modell-Nr.	Seite	Modell-Nr.	Seite	Modell-Nr.	Seite	Modell-Nr.	Seite	Modell-Nr.	Seite
011260 G	2	014125 G	4	014127 G	5	014131 G	3	014445 G	3
014122 G	3	014126 G	4	014128 G	5	014337 G	2		



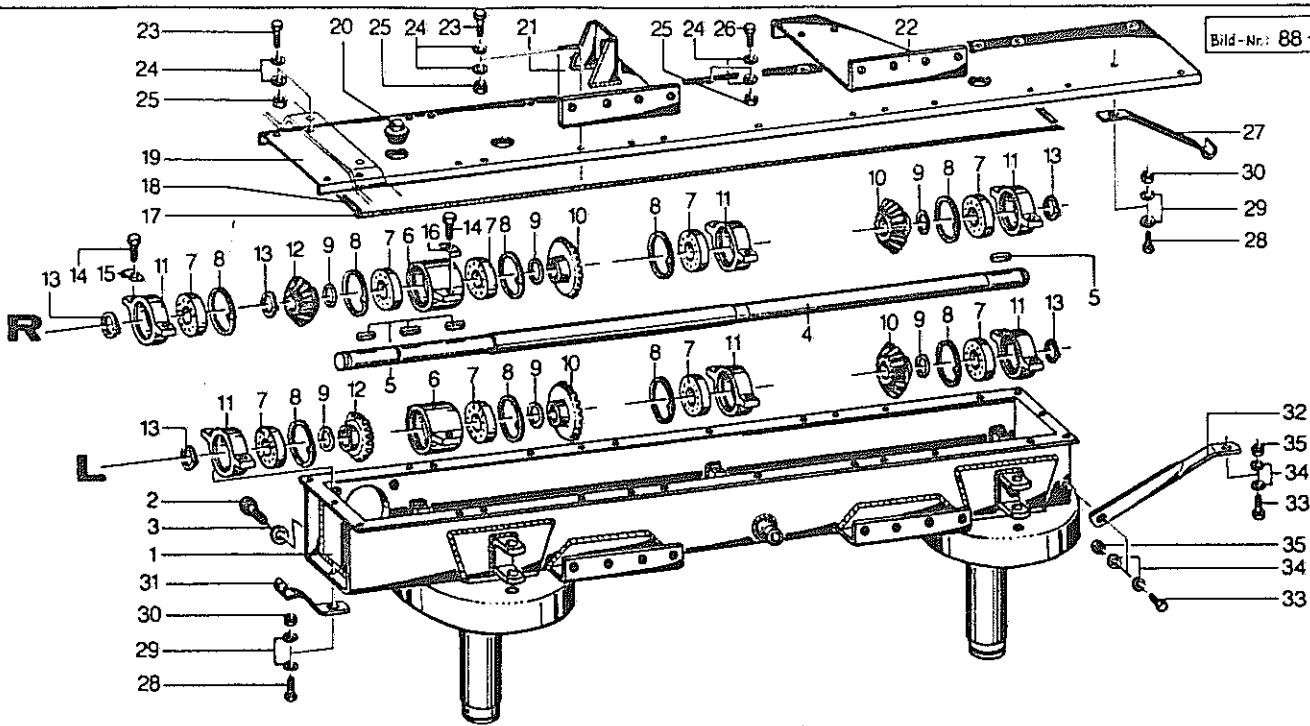
BB-11000-00273

Pos.	Artikel-Nr. Order-No. Ordre-No. Artikel-No.	Beschreibung	Description	Désignation	Benaming	Bemerkung Remark Remarque Opmerking
1	011.994	Gelenkrahmen	Frame	Bâti d'attelage	Driepuntsbok	
2	011.260	Justierkloben	Adj. piece	Plaqué de serrage	Houder	011260G
3	502.446	Se-Schraube	Countersunk bolt	Vis	Bout	M 12 x 25 DIN 7991 10.9
4	011.518	Vierkantmutter	Square nut	Ecrou carré	Moer	
5	500.796	Skt.-Schraube	Hex. bolt	Vis	Zeskante bout	M 12 x 60 DIN 933 8.8
6	510.228	Skt.-Mutter	Hex. nut	Ecrou	Zeskante moer	M 12 DIN 934 8
7	015.050	Seil	Rope	Corde	Koord	L = 500
8	570.226	Federstecker	Cotter pin	Goupille bêta	R-veer	4 DIN 11024 vz
9	011.999	Federblatt	Leaf spring	Lame ressort	Bladveer	
10	500.787	Skt.-Schraube	Hex. bolt	Vis	Zeskante bout	M 12 x 35 DIN 933 8.8
11	520.075	Scheibe	Washer	Rondelle	Schijf	13/25 x 3 DIN 1441
12	510.517	Skt.-Mutter	Hex.nut	Ecrou	Zeskante moer	M 12 DIN 985 8 vz
13	014.208	Anbaurahmen	Mounting frame	Support d'attelage	Aanbouwhok	
14	500.822	Skt.-Schraube	Hex. bolt	Vis	Zeskante bout	M 16 x 40 DIN 933 8.8
15	520.111	Scheibe	Washer	Rondelle	Schijf	17/28 x 3 DIN 1441
16	520.536	Federring	Spring lock washer	Rondelle-frein	Veerring	16 DIN 128 8 vz
17	510.521	Skt. Mutter	Hex. nut	Ecrou	Zeskante moer	M 16 DIN 985 8.8
18	011.997	Schwenkbolzen	Pivot bolt	Axe	Pen	
19	530.112	Spannstift	Tension pin	Goupille élastique	Spanstift	10 x 45 DIN 1481
20	520.215	Scheibe	Washer	Rondelle	Schijf	31/44 x 3
21	011.996	Rollachse	Roller axle	Axe	Pen	
22	530.094	Spannstift	Tension pin	Goupille élastique	Spanstift	8 x 40 DIN 1481
23	011.995	Gleitrolle	Gliding rol	Galet	Glijzool	
24	014.095	Gelenkwellenhalter	Stay	Etai	Beugel	
25	014.096	Gelenkwellenstütze	Support f. PTO-shaft	Support de transmission	Aftakas steun	
26	520.073	Scheibe	Washer	Rondelle	Schijf	13/24 x 1,5
27	560.707	Tellerfeder	Spring washer	Rondelle ressort	Keerring	28/12,2 x 1,5
28	011.513	Oberlenkerbolzen	Top link pin	Axe de 3e point	Pen	Cat. 11
29	011.512	Federhalter	Spring	Support de ressort	Veerhouder	
30	570.240	Klappsplint	Draw bolt	Attache rapide	Borgpen	9,5
31	570.575	Schäkel	Shackle	Etrier	Harpsluiting	A 10 DIN 82101
32	560.093	Zugfeder	Tension spring	Ressort	Trekveer	60/12 x 300
33	570.087	Kette	Chain	Chaîne	Ketting	10x40/39 x 7 Glieder
34	011.514	Oberlenkerbolzen	Top link pin	Axe de 3e point	Pen	Cat. I
35	011.515	Hülse	Bushing	Bague	Bus	
36	570.227	Federstecker	Cotter pin	Goupille bêta	R-veer	5 DIN 11024
40	014.314	Distanzstück	Spacer	Entretoise	Verhogingstuk	x 18.786 (Maß A = 60)
40	014.337	Distanzstück	Spacer	Entretoise	Verhogingstuk	014337G (Maß A = 100)
41	500.517	Skt.-Schraube	Hex. bolt	Vis	Zeskante bout	M 16x100 DIN 931 8.8
41	500.536	Skt.-Schraube	Hex. bolt	Vis	Zeskante bout	M 16 x 140
42	520.511	Scheibe	Washer	Rondelle	Schijf	17/28 x 3 DIN 1441
43	520.536	Federring	Spring lock washer	Rondelle-frein	Veerring	16 DIN 128 8 vz
44	510.521	Skt.-Mutter	Hex. nut	Ecrou	Zeskante moer	M 16 DIN 985 8.8



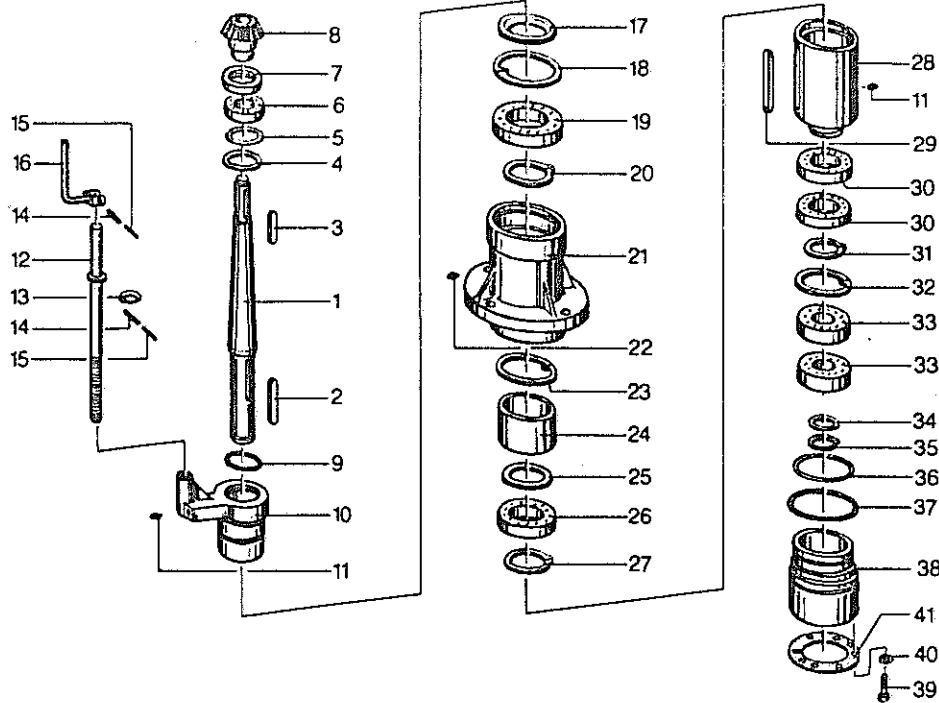
88-11000-00274

Pos.	Artikel-Nr. Order-No. Ordre-No. Artikel-No.	Beschreibung	Description	Désignation	Benaming	Bemerkung Remark Remarque Opmerking
1	014.210	Schwenklager	Swivel bearing	Palier	Lagerhouder	
2	510.313	Skt.-Mutter	Hex. nut	Ecrou	Zeskante moer	M 20 DIN 936 8
3	510.241	Skt.-Mutter	Hex. nut	Ecrou	Zeskante moer	M 20 DIN 934 8
4	520.146	Scheibe	Washer	Rondelle	Schijf	21/40 x 3
5	560.324	Druckfeder	Compression spring	Ressort	Veer	130 x 38 x10
6	014.209	Achse	Axle	Axe	As	
7	530.094	Spannstift	Tension pin	Goupille élastique	Spanstift	8 x 40 DIN 1481
8	014.141	Vielkeilwelle	Spline shaft	Arbre cannelé	As	
9	531.337	Paßfeder	Key	Clavette	Spie	A 8x7x45 DIN 6885 C45vg
10	531.640	Seegerring	Circlip	Jonc d'arrêt	Seegerring	J 62 x 2 DIN 472
11	540.155	Rillenkugellager	Grooved ball bearing	Roulement	Kogellager	6202 2 RS
15	014.122	Keilriemenscheibe	V-belt pulley	Poulie à gorges	V-snaarschijf	540-L/540-R 014122G
16	593.769	Keilriemen	Belt	Courroie	V-snaar	540-L/540-R
17	014.130	Keilriemenscheibe	V-belt pulley	Poulie à gorges	V-snaarschijf	1000-L/1000-R x 8040
18	593.768	Keilriemen	Belt	Courroie	V-snaar	1000-L/1000-R
19	014.445	Keilriemenscheibe	V-belt pulley	Poulie à gorges	V-snaarschijf	730-L/730-R 014445G
20	593.789	Keilriemen	Belt	Courroie	V-snaar	730-L/730-R
21	531.520	Seegerring	Circlip	Jonc d'arrêt	Seegerring	A 30 x 1,5 DIN 471
22	014.326	Distanzring	Spacer	Entretoise	Afstandring	
23	014.131	Lagerflansch	Bearing flange	Palier	Lagerflens	014131G
24	014.162	Welle	Shaft	Arbre	As	
25	531.333	Paßfeder	Key	Clavette	Spie	A 8x7x40 DIN 6885 C45vg
26	531.320	Paßfeder	Key	Clavette	Spie	A 10x8x45 DIN6885 C45vg
27	550.079	Simmerring	Oil seal	Joint d'étanchéité	Keerring	40-65-10 BA
28	540.164	Rillenkugellager	Grooved ball bearing	Roulement	Kogellager	6207 2 RS
29	531.647	Seegerring	Circlip	Jonc d'arrêt	Seegerring	J 72 x 2,5
30	014.115	Kegelrad	Pinion	Pignon conique	Tandwiel	
31	531.524	Seegerring	Circlip	Jonc d'arrêt	Seegerring	A 35 x 1,5 DIN 471
32	550.576	O-Ring	O-ring	Joint torique	O-ring	OR 84 x 3
33	014.123	Keilriemenscheibe	V-belt pulley	Poulie à gorges	V-snaarschijf	x 8040
34	500.761	Skt.-Schraube	Hex. bolt	Vis	Zeskante bout	M 10 x 25 DIN 933 8.8
35	520.049	Scheibe	Washer	Rondelle	Schijf	10,5/21x2 DIN 125 vz
36	510.512	Skt.-Mutter	Hex. nut	Ecrou	Zeskante moer	M 10 DIN 985 8 vz
37	014.232	Schutzkasten, innen	Cover, inner	Garant, intérieur	Beschermkap, binnen	
38	014.160	Prallblech	Deflection plate	Garant	Steun	
39	014.233	Schutzkasten, außen	Cover, outer	Garant, extérieur	Beschermkap, buiten	
40	503.081	Blechschaube	Bolt	Vis	Bout	6,3x13 DIN 7976 B vz
40	503.080	Blechschaube	Bolt	Vis	Bout	6,3x16 DIN 7976 B vz
41	520.019	Scheibe	Washer	Rondelle	Schijf	6,4/18x1,6 DIN 9021 vz
42	600.428	Verschlussdeckel	Locking cover	Porte d'accès	Controller deksel	
43	610.700	Schutztrichter	Protective cone	Protecteur	Beschermhuis	
44	610.570	Spannband	Tightening tape	Bride	Klemband	
45	503.126	Linsenschraube	Bolt	Vis	Boutje	M 5 x 25 DIN 7985 vz
46	510.602	Vkt.-Mutter	Square nut	Ecrou	Vierkante moer	M 5 DIN 557 vz



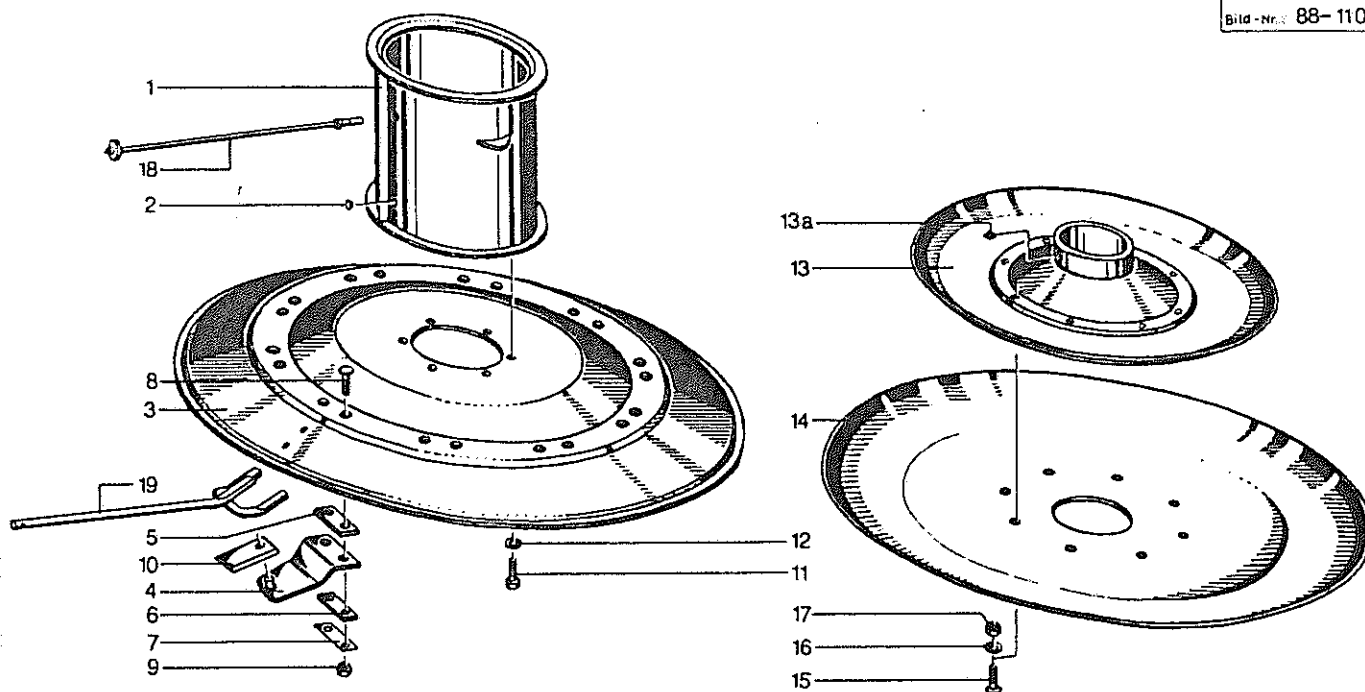
88-11000-00275

Pos.	Artikel-Nr. Order-No. Ordre-No. Artikel-No.	Beschreibung	Description	Désignation	Benaming	Bemerkung Remark Remarque Opmerking
1	014.212	Getriebekästen	Gearbox	Carter de rotor	Aandrijfkast	
2	500.822	Skt.-Schraube	Hex. bolt	Vis	Zeskante bout	M 16 x 40 DIN 933 8.8
3	520.536	Federring	Spring lock washer	Rondelle-frein	Veerring	16 DIN 128 vz
4	014.213	Antriebswelle	Drive shaft	Arbre d'entraînement	Aandrijftandwielen	
5	531.333	Paßfeder	Key	Clavette	Spie	A 8x7x40 DIN 6885 C45vz
6	014.126	Stehlagergehäuse	Bearing housing	Palier	Lagerhuis	014126G
7	540.252	Rillenkugellager	Grooved ball bearing	Roulement	Kogellager	6306 2 R5
8	531.647	Seegerring	Circlip	Jonc d'arrêt	Seegerring	J 72 x 2,5 DIN 472
9	520.330	PS-Scheibe	Adaptor washer	Rondelle de calage	Vulring	30/42 x 0,1 DIN 988
9	520.331	PS-Scheibe	Adaptor washer	Rondelle de calage	Vulring	30/42 x 0,3 DIN 988
10	011.837	Kegelrad	Pinion	Pignon conique	Tandwiel	z = 20
11	014.125	Stehlagergehäuse	Bearing housing	Palier	Lagerhuis	014125G
12	014.116	Kegelrad	Pinion	Pignon conique	Tandwiel	z = 17
13	531.520	Seegerring	Circlip	Jonc d'arrêt	Seegerring	A 30 x 1,5
14	501.550	Skt.-Paßschraube	Bolt	Vis	Bout	M 12x6x32 DIN 609 8.8
15	014.329	Sicherungsblech	Locking plate	Plaquette-frein	Borgplaat	
16	014.330	Sicherungsblech	Locking plate	Plaquette-frein	Borgplaat	
17	014.422	Streifendichtung	Gasket	Joint	Pakking	L = 1555
18	014.423	Streifendichtung	Gasket	Joint	Pakking	L = 130
19	014.214	Getriebekastendeckel	Cover	Couvercle	Deksel	
20	014.408	Verschlußschraube	Screw plug	Bouchon	Plug	
21	014.215	Flanschplatte, links	Flange, left	Bride, gauche	Steun, links	
22	014.216	Flanschplatte, rechts	Flange, right	Bride, droite	Steun, rechts	
23	500.787	Skt.-Schraube	Hex. bolt	Vis	Zeskante bout	M 12 x 35 DIN 933 8.8
24	520.083	Scheibe	Washer	Rondelle	Schijf	13/24 x 2,5 DIN 125 vz
25	510.517	Skt.-Mutter	Hex. nut	Ecrou	Zeskante moer	M 12 DIN 985 8 vz
26	500.782	Skt.-Schraube	Hex. bolt	Vis	Zeskante bout	M 12 x 25 DIN 933
27	014.218	Blattfeder	Leaf spring	Stabilisateur	Bladveer	
28	014.409	Skt.-Schraube	Hex. bolt	Vis	Zeskante bout	M 10 x 25
29	520.049	Scheibe	Washer	Rondelle	Schijf	10,5/21 x 2 DIN 125 vz
30	510.512	Skt.-Mutter	Hex. nut	Ecrou	Zeskante moer	M 10 DIN 985 8 vz
31	014.219	Blattfeder	Leaf spring	Stabilisateur	Bladveer	
32	014.285	Strebe	Strut	Traverse	Tussenbalk	
33	500.748	Skt.-Schraube	Hex. bolt	Vis	Zeskante bout	M 8 x 25 DIN 933 8.8vz
34	520.032	Scheibe	Washer	Rondelle	Schijf	8,4/25 x 2 DIN 9021 vz
35	510.509	Skt.-Mutter	Hex. nut	Ecrou	Zeskante moer	M 8 DIN 985 8 vz



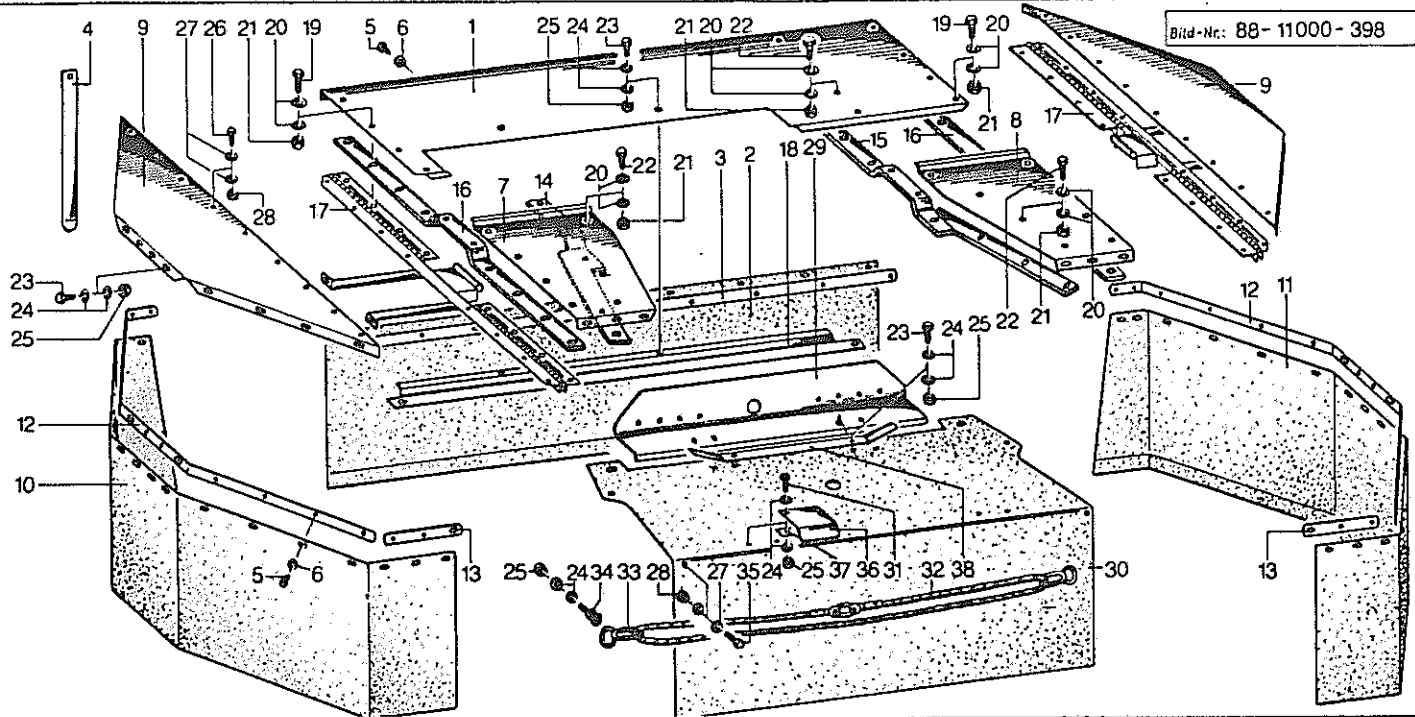
88-11000-00276

Pos.	Artikel-Nr. Order-No. Order-No. Artikel-No.	Beschreibung	Description	Désignation	Benaming	Bemerkung Remark Remarque Opmerking
1	014.168	Rotorwelle	Rotor shaft	Arbre de rotor	As	
2	531.394	Paßfeder	Key	Clavette	Spie	A 14x9x75 DIN6885 C45vg
3	531.404	Paßfeder	Key	Clavette	Spie	A 8x6x55 DIN 6885 C45vg
4	520.477	Stützscheibe	Support ring	Rondelle d'appui	Schijf	60/75 x 3 DIN 988
5	520.370	PS-Scheibe	Adaptor washer	Rondelle de calage	Vulring	60/75 x 0,1 DIN 988
5	520.371	PS-Scheibe	Adaptor washer	Rondelle de calage	Vulring	60/75 x 0,3 DIN 988
6	540.084	Rillenkugellager	Grooved ball bearing	Roulement	Kogellager	6009 2 RS
7	550.106	Simmerring	Oil seal	Joint d'étanchéité	Keerring	55 - 75 - 10 BA
8	014.117	Kegelrad	Pinion	Pignon conique	Kegeltandwiel	z = 15
9	550.572	O-Ring	O-ring	Joint torique	O-ring	OR 74 x 2 Viton
10	014.128	Verstellbuchse	Bushing	Chemise	Lagerhouder	014128G
11	570.265	Schmiernippel	Grease nipple	Graisneur	Vetnippel	H 1/5 8 x 1
12	014.174	Spindel	Spindle	Tige filetée	Spindel	
13	560.703	Tellerfeder	Spring washer	Rondelle helleville	Veerring	20/10,2 x 1,1
14	530.042	Spannstift	Tension pin	Goupille élastique	Spanstift	5 x 30 DIN 1481
15	530.017	Spannstift	Tension pin	Goupille élastique	Spanstift	3 x 30 DIN 1481
16	011.941	Kurbel	Crank handle	Manivelle de réglage	Spindel	
17	550.337	Nilos-Ring	Nilos-Ring	Rondelle d'étanchéité	Dichtring	6017 1V
18	531.665	Seegerring	Circlip	Jonc d'arrêt	Seegerring	J 130 x 4 DIN 472
19	540.107	Rillenkugellager	Grooved ball bearing	Roulement	Kogellager	6017 2 RSR
20	531.547	Seegerring	Circlip	Jonc d'arrêt	Seegerring	A 85 x 3 DIN 471
21	014.127	Antriebsbuchse	Drive housing	Moyeu	Aandrijfbus	014127G
22	570.293	Schmiernippel	Grease nipple	Graisneur	Vetnippel	H 1 M 10 x 1
23	531.660	Seegerring	Circlip	Jonc d'arrêt	Seegerring	J 110 x 4 DIN 472
24	014.170	Distanzhülse	Spacer	Entretoise	Afstandhus	
25	520.480	Stützscheibe	Support ring	Rondelle d'appui	Schijf	70/90 x 3,5
26	540.103	Rillenkugellager	Grooved ball bearing	Roulement	Kogellager	6014 2 RS
27	531.543	Seegerring	Circlip	Jonc d'arrêt	Seegerring	A 70 x 2,5 DIN 471
28	014.169	Antriebsnahe	Drive hub	Chemise d'entraînement	Aandrijfbus	
29	531.407	Paßfeder	Key	Clavette	Spie	A 14x7x115 DIN 6885 vg
30	540.100	Rillenkugellager	Grooved ball bearing	Roulement	Kogellager	6013 2 RS C 3
31	531.541	Seegerring	Circlip	Jonc d'arrêt	Seegerring	A 65 x 2,5 DIN 471
32	531.657	Seegerring	Circlip	Jonc d'arrêt	Seegerring	J 100 x 3 DIN 472
33	540.266	Rillenkugellager	Grooved ball bearing	Roulement	Kogellager	6309 2 RSR C 3
34	520.470	Stützscheibe	Support ring	Rondelle d'appui	Schijf	45/55 x 3
35	531.531	Seegerring	Circlip	Jonc d'arrêt	Seegerring	A 45 x 1,75 DIN 471
36	550.594	O-Ring	O-ring	Joint torique	O-ring	OR 104,5 x 3
37	550.602	O-Ring	O-ring	Joint torique	O-ring	OR 122 x 3 Viton
38	014.271	Lagerbuchse	Bearing hush	Bague	Lagerbus	
39	500.904	Skt.-Schraube	Hex. bolt	Vis	Zeskante hout	M10x40plusbesch.DIN933 B.f
39	500.903	Skt.-Schraube	Hex. bolt	Vis	Zeskante hout	M10x30DIN933 ZN12C 8.8
40	520.595	Sicherungsring	Ring	Rondelle de sûreté	Borgmoer	M 10 Nr. 365
41	550.975	Dichtung	Gasket	Joint	Pakking	130/85 x 3



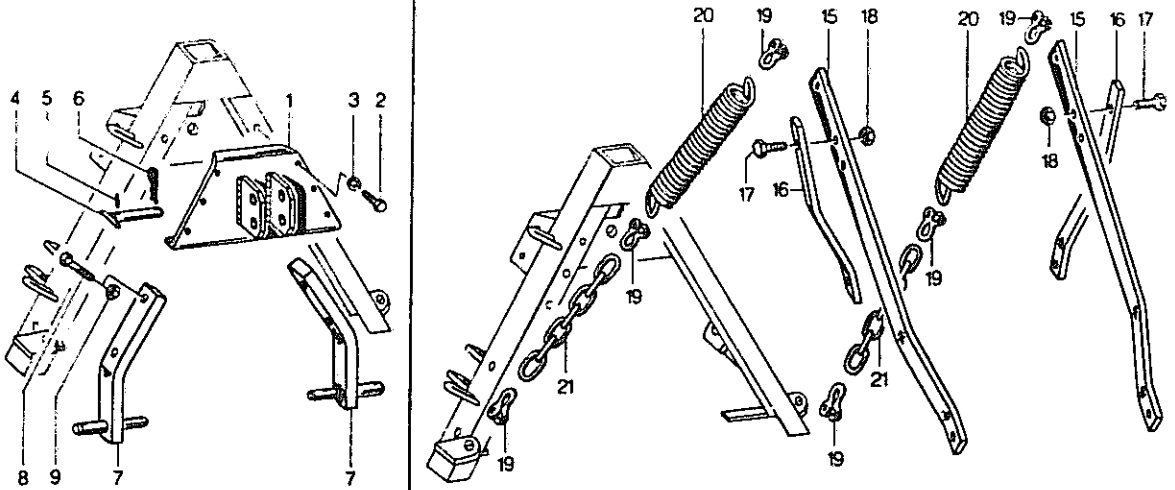
88-11000-00277

Pos.	Artikel-Nr. Order-No. Order-No. Artikel-No.	Beschreibung	Description	Désignation	Benaming	Bemerkung Remark Remarque Opmerking
1	014.173	Trommel	Drum	Tambour	Trommel	
2	600.429	Verschlußdeckel	Locking cover	Couvercle	Stop	
3	014.171	Messerplatte	Cutting disc	Plateau de coupe	Messschotel	
4	570.425	Messerhalter	Blade holder	Support de couteau	Meshouder	
5	011.577	Verstärkung	Reinforcing strap	Renfort	Onderlegplaat	100 x 5 x 35
6	011.576	Druckblech	Pressure strap	Plaque de pression	Drukplaat	
7	011.578	Sicherungsblech	Locking plate	Plaquette-frein	Borgplaat	
8	500.456	Se-Schraube	Countersunk bolt	Vis fraisée	Tapse hout	M 16 x 40 DIN 7991 8.8
9	510.235	Skt.-Mutter	Hex. nut	Ecrou	Zeskante moer	M 16 DIN 934 8
	014.234	Messerplatte kpl.	Cutting disc	Plateau de coupe	Messschotel	Pos. 4 - 9
10	570.404	Messer Klinge	Cutter blade	Couteau	Mesje	
11	500.820	Skt.-Schraube	Hex. bolt	Vis	Zeskante hout	M 16x35 DIN 933 8.8
12	520.536	Federring	Spring lock washer	Rondelle-frein	Veerring	16 DIN 128 vz
13	014.373	Flanschgehäuse	Support f. sliding disc	Moyeu	Flensbus	
13a	570.265	Schmiernippel	Grease nipple	Graisseur	Vetnippel	H 1 S 8 x 1
14	014.374	Gleitteller	Sliding disc	Plateau d'appui	Glijshotel	
15	502.075	Se.-Schraube	Countersunk bolt	Vis fraisée	Tapse hout	M 12 x 35 DIN 605 8.8
16	520.077	Scheibe	Washer	Rondelle	Schijf	13/28 x 3
17	510.517	Skt.-Mutter	Hex. nut	Ecrou	Zeskante moer	M 12 DIN 985 8 vz
--	014.375	Gleitteller	Sliding disc	Plateau d'appui	Glijshotel	Pos. 13 - 17
18	601.100	Umsetz-Düsenrohr	Prolongation f. gun	Graisseur	Verlengstuk	Nr. 100/G
19	011.581	Knipphebel	Lever	Levier de montage	Messleutel	



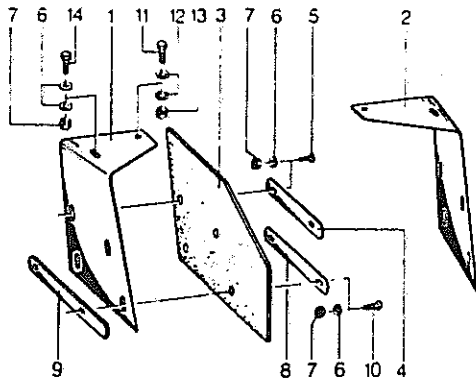
88-11000-00278

Pos.	Artikel-Nr. Order-No. Ordre-No. Artikel-No.	Beschreibung	Description	Désignation	Benaming	Bemerkung Remark Remarque Opmerking
1	014.230	Abdeckblech	Cover plate	Tôle de protection	Beschermplaat	
2	600.207	Schutztuch	Skirt	Bâche de protection	Beschermdoek	
3	014.223	Klemmleiste	Clamping rail	Tringle	Klemstrip	
4	560.614	Blattfeder	Leaf spring	Stabilisateur	Bladveer	
5	503.081	Blechschraube	Bolt	Vis	Bout	B 6,3 x 13 DIN 7976 vz
6	520.019	Scheibe	Washer	Rondelle	Schijf	6,4/18x1,6 DIN 9021 vz
7	014.225	Abdeckblech, links	Safety cover, left	Capot, gauche	Beschermplaat, links	
8	014.224	Abdeckblech, rechts	Safety cover, right	Capot, droite	Beschermplaat, rechts	
9	014.226	Abdeckblech	Safety cover	Capot	Beschermplaat	
10	600.205	Schutztuch, links	Protective lid, left	Bâche, gauche	Beschermdoek, links	
11	600.206	Schutztuch, rechts	Protective lid, right	Bâche, droite	Beschermdoek, rechts	
12	014.227	Klemmleiste	Binding strip	Tringle	Strip	
13	014.231	Klemmleiste	Binding strip	Tringle	Strip	
14	014.221	Schutzbügel	Safety frame	Protection	Beschermbügel	
15	014.222	Schutzbügel	Safety frame	Protection	Beschermbügel	
16	014.220	Schutzbügel	Safety frame	Protection	Beschermbügel	
17	014.228	Schutzrahmen	Safety frame	Etrier	Beugel	
18	014.229	Querstrebe	Binding strip	Barrette de fixation	Klemstrip	
19	500.776	Skt.-Schraube	Hex. bolt	Vis	Zeskante hout	M 10x35 DIN 938 8.8 vz
20	520.063	Scheibe	Washer	Rondelle	Schijf	11/34 x 3 vz
21	510.512	Skt.-Mutter	Hex. nut	Ecrou	Zeskante moer	M 10 DIN 985 8 vz
22	500.772	Skt.-Schraube	Hex. bolt	Vis	Zeskante hout	M 10x30 DIN 933 8.8 vz
23	500.748	Skt.-Schraube	Hex. bolt	Vis	Zeskante hout	M 8 x 25 DIN 933 8.8 vz
24	520.032	Scheibe	Washer	Rondelle	Schijf	8,4/25 x 2 DIN 9021 vz
25	510.509	Skt.-Mutter	Hex. nut	Ecrou	Zeskante moer	M 8 DIN 985 8 vz
26	500.734	Skt.-Schraube	Hex. bolt	Vis	Zeskante hout	M 6x16 DIN 933 8.8 vz
27	520.020	Scheibe	Washer	Rondelle	Schijf	A 6,4/12,5x1,6 DIN 125vz
28	510.505	Skt.-Mutter	Hex. nut	Ecrou	Zeskante moer	M 6 DIN 985 vz
29	014.154	Schutzblech	Safety cover	Garant	Beschermplaat	
30	600.208	Schutztuch	Skirt	Bâche	Beschermdoek	
31	500.743	Skt.-Schraube	Hex. bolt	Vis	Zeskante hout	M 8x20 DIN 933 8.8 vz
32	011.800	Expanderband	Rope	Câble de tension	Elastisch koord	
33	011.566	Kettenöse	Chain loop	Oeillet	Schakel	
34	011.565	Ringschraube	Eye bolt	Crochet	Ringhout	
35	500.733	Skt.-Schraube	Hex. bolt	Vis	Zeskante hout	M 6x20 DIN 933 8.8 vz
36	011.594	Schutzblech	Safety cover	Garant	Beschermplaat	
37	011.595	Leiste	Strip	Barrette	Strip	
38	014.325	Leiste	Strip	Barrette	Strip	



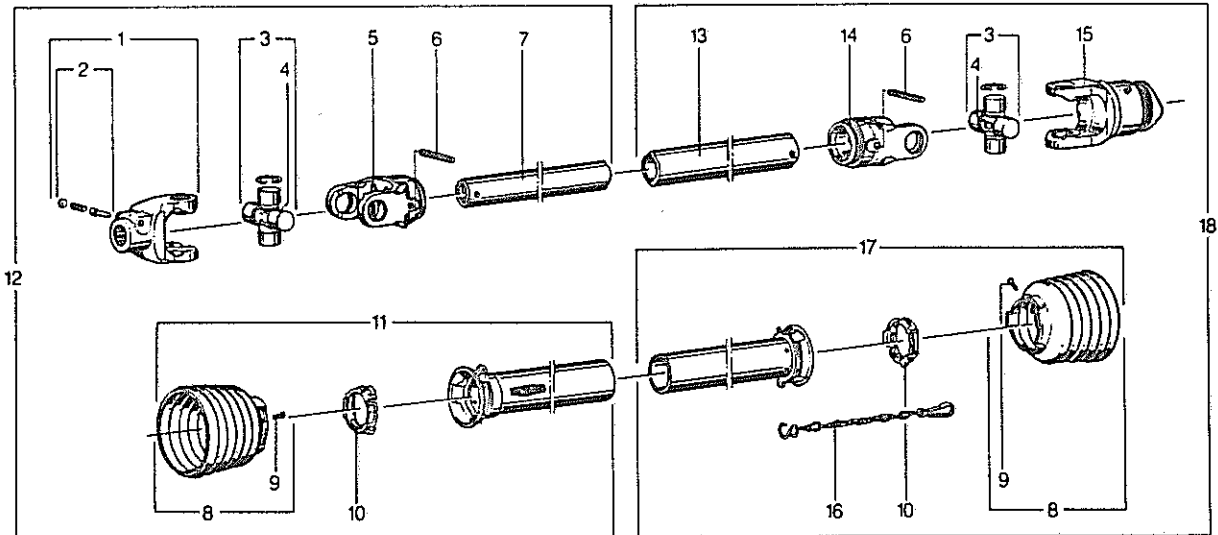
86-11000-00191

Pos.	Artikel-Nr. Order-No. Ordra-No. Artikel-No.	Beschreibung	Description	Désignation	Benaming	Bemerkung Remark Remarque Opmerking
		<u>Dreipunkt-Anbauteile</u>	<u>3-point-mounting parts</u>	<u>Adaption 3 points</u>	<u>Dreipunts-Aanbouwdelen</u>	
1	011.516	Oberlenkerhalter	Top link bracket	Support de 3e point	Topstangplaat	
2	500.784	Skt.-Schraube	Hex. bolt	Vis	Zeskante bout	M 12 x 30 DIN 933 8.8
3	520.534	Federring	Spring lock washer	Rondelle-frein	Veerring	12 vz DIN 128
4	011.943	Oberlenkerbolzen	Top link pin	Axe de 3e point	Topstangpen	
5	530.063	Spannhülse	Tension pin	Goupille élastique	Spanstift	6 x 40 vz DIN 1481
6	570.227	Federstecker	Spring clip	Goupille bêta	R-veer	Ø 5 vz
7	011.517	Zapfenhalter	Bottom link arms	Support inférieur	Houder	
8	500.515	Skt.-Schraube	Hex. bolt	Vis	Zeskante bout	M 16 x 80 DIN 931 8.8
9	510.521	Skt.-Mutter	Hex. nut	Ecrou	Zeskante moer	M 16 vz DIN 985 8
		<u>Federentlastung für MB-Trac</u>	<u>Weight relieve springs for MB-Trac</u>	<u>Suspension pour MB-Trac</u>	<u>Veerontlasting voor MB-Trac</u>	
15	014.068	Federhalter, lang	Spring holder, long	Support, long	Veerhouder, lang	
16	014.069	Federhalter, kurz	Spring holder, short	Support, court	Veerhouder, kort	
17	500.823	Skt.-Schraube	Hex. bolt	Vis	Zeskante bout	M 16 x 45 DIN 933 8.8
18	510.521	Skt.-Mutter	Hex. nut	Ecrou	Zeskante moer	M 16 vz DIN 985 8
19	570.575	Schäkel	Shackle	Etrier	Schakel	A 10 DIN 82101
20	560.093	Zugfeder	Spring	Ressort	Trekveer	Ø 60/12 x 300
21	570.087	Kette	Chain	Chaîne	Ketting	Ø 10x40/39 x 7 Glieder



87-11000-00203

Pos.	Artikel-Nr. Order-No. Artikel-No.	Beschreibung	Description	Désignation	Benaming	Bemerkung Remark Opmerking
		<u>Schwadformer</u>	<u>Swath former</u>	<u>Tôles à andain</u>	<u>Zwadformer</u>	
1	014.311	Halter, links	Bracket, left	Support, gauche	Houder, links	
2	014.312	Halter, rechts	Bracket, right	Support, droite	Houder, rechts	
3	600.492	Schwadformplatte	Swath shaper	Deflecteur	Plaat	
4	014.309	Klemmleiste	Binding strip	Etai	Strip	
5	502.641	Flrd.-Schraube	Panhead bolt	Vis	Bolkopschroef	M 8 x 25 DIN 603 8.8vz
6	520.032	Scheibe	Washer	Rondelle	Schijf	8,4/25 x 2 DIN 9021 vz
7	510.509	Skt.-Mutter	Hex. nut	Ecrou	Zeskante moer	M 8 DIN 985 8 vz
8	014.310	Klemmleiste	Binding strip	Etai	Strip	
9	014.313	Stabilisator	Stabilizer	Stabilisateur	Strip	
10	502.628	Flrd.-Schraube	Panhead bolt	Vis	Bolkopschroef	M 8 x 30 DIN 603 vz
11	500.771	Skt.-Schraube	Hex. bolt	Vis	Zeskante bout	M 10x25 DIN 933 8.8 vz
12	520.049	Scheibe	Washer	Rondelle	Schijf	10,5/21 x 2 DIN 125 vz
13	510.512	Skt.-Mutter	Hex. nut	Ecrou	Zeskante moer	M 10 DIN 985 8 vz
14	500.748	Skt.-Schraube	Hex. bolt	Vis	Zeskante bout	M 8 x 25 DIN 933 8.8vz



87-0001-00101

Pos.	Artikel-Nr. Order-No. Ordre-No. Artikel-No.	Beschreibung	Description	Désignation	Benaming	Bemerkung Remark Remarque Opmerking	Walter- scheid Bestell Nr.
	611.041	Gelenkwelle mit Schutz	PTO drive shaft with guard	Transmission avec protecteur	Aftakas met bescherming	W2400-SC25-860-F5/1L	170940
	611.042	Gelenkwelle mit Schutz	PTO drive shaft with guard	Transmission avec protecteur	Aftakas met bescherming	W2400-SC25-860-F5/1R	171080
1	610.005	Aufsteckgabel komplett	Quick release yoke cpl.	Mâchoire complete	Buitenste gaffel cpl.	AG 2400-1 3/8"(6)	056699
2	610.043	Schiebestift komplett	Sliding pin	Cliquet de verrouillage	Schijfstift		339107
3	610.057	Kreuzgarnitur komplett	Universal joint ass.	Croisillon complet	Kruisstuk compleet		312410
4	610.047	Kegel-Schmiernippel	Grease nipple	Graisseur	Smeernippel	M 8 x 1	084099
5	610.029	Rillengabel	Grooved yoke	Mâchoire	Gaffel voor binnen buis	RG 2400-1b	019518
6	530.124	Spannstift	Tension pin	Goupille élastique	Spanstift	10x80 DIN 1481	020617
7	610.263	Profilrohr, beschichtet	Profile tube, coated	Tube profilé	Profilbuis	1b GA; L=740mm	093848
8	610.732	Schutztrichter mit Schraube	Protective cone with bolt	Protecteur avec vis	Beschermkap met bout		365366
9	610.046	Schraube	Bolt	Vis	Bout	4 x 10	365305
10	610.682	Gleitring	Sliding ring	Collier à billes	Glijlager		087276
11	610.884	Äußere Schutzhälfte	Guard tube, external	Tube de protection, ext.	Buitenste beschermkap	SCH 25; L=645 mm	160041
12	610.377	Innere Gelenkwellen- hälfte mit äußerer Schutzhälfte	Inner PTO-shaft half c/w external guard tube	Demi-transmission intérieure avec protection extérieure	Binnenste aftakashelft met buitenste bescherm- huls	WH2400-SC25-790	324215
13	610.273	Profilrohr	Profile tube	Tube profilé	Profielbuis	2aG; L = 715 mm	046759
14	610.030	Rillengabel	Grooved yoke	Mâchoire	Gaffel	RG 2400 - 2a	019519
15	610.091	Sperrkeilfreilauf kpl. Linksdrehsinn	Key-type overrunning clutch, left	Roue libre à rochets, gauche		F5/1L-2400- 1 3/8" (6)	365660
15	610.090	Sperrkeilfreilauf kpl. Rechtsdrehsinn	Key-type overrunning clutch, right	Roue libre à rochets, droite		F5/1R-2400- 1 3/8" (6)	367095
16	610.566	Haltekette	Stop chain	Chânette	Kettinkje		044321
17	610.872	Innere Schutzhälfte	Guard tube, internal	Tube de protection	Binnenste beschermhuls	SCH 25; L=640mm	377414
18	610.378	Äußere Gelenkwellen- hälfte mit innerer Schutzhälfte	Outer PTO-shaft half c/w internal guard tube	Demi-transmission extérieure avec protection intérieure	Buitenste aftakashelft met binnenste bescherm- huls	WH2400-SC25- 765-F5/1L	170939
18	610.379	Äußere Gelenkwellen- hälfte mit innerer Schutzhälfte	Outer PTO-shaft half c/w internal guard tube	Demi-transmission extérieure avec protection intérieure	Buitenste aftakashelft met binnenste bescherm- huls	W2400-SC25- 765-F5/1L	171081