

# Ersatzteilliste

Spare parts list  
Pièces de rechange  
Onderdelenlijst

Volldrehpflug  
Reversible Plough  
Charrue réversible  
Wentelploegen

Delta 1-180  
*1-160*  
0995 ->

**NIEMEYER**  
A G R A R T E C H N I K

NIEMEYER Agrartechnik GmbH  
- Ersatzteillager -  
D-48477 Hörstel-Riesenbeck, Hansestr. 1  
Tel. 05454 / 910-191  
Fax 05454 / 910-282

Telefax 05454 910-361

Internet <http://www.niemeyer.de>

E-Mail [info@NiemeyerWeb.de](mailto:info@NiemeyerWeb.de)

23.04.97

NIEMEYER TD401.0

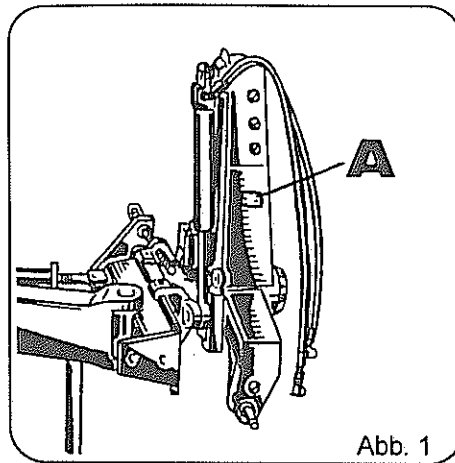


Abb. 1

Jede Maschine ist mit einem Typenschild versehen (siehe Abb. 1, Pos. A).  
 Auf diesem Schild sind Maschinen-Typ (Abb. 3, Pos. C), Maschinen-Nummer (Abb. 3, Pos. D) und Baujahr (Abb. 3, Pos. E) angegeben.

Diese Angaben müssen für jeden Kundendienstfall oder für die Nachbestellung von Ersatzteilen mitgeteilt werden.

Each machine is provided with one serial plate (see Fig. 1, Pos. A) which contains details of the model (Fig. 2, Pos. C) serial number (Fig. 2, Pos. D) and year of manufacture (Fig. 2, Pos. E).

This information must be communicated for customer service or when reordering spare parts.

Chaque machine est pourvue d'une plaque d'identification (voir fig. 1, pos. A).  
 Sur cette plaque d'identification figurent, entre autres, le modèle de la machine (fig. 2, pos. C) ainsi que le numéro de la machine (fig. 2, pos. D) et l'année de production (fig. 2, pos. E).

Ces références doivent être communiquées à tout service après-vente ou à l'occasion de toute commande de pièces détachées.

Elke machine is van een typeplaatje voorzien (afb. 1, A). Op dit plaatje staat het type (afb. 2, C), het serienummer (afb. 2, D) en het bouwjaar (afb. 2, E) aangegeven.

Voor elke aanspraak op service of bij het bestellen van onderdelen zijn deze gegevens nodig.

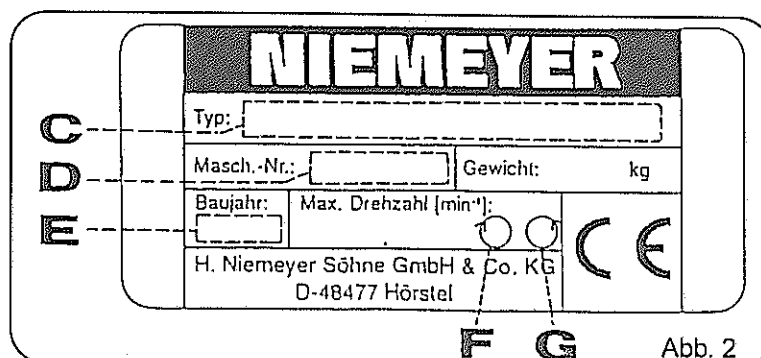
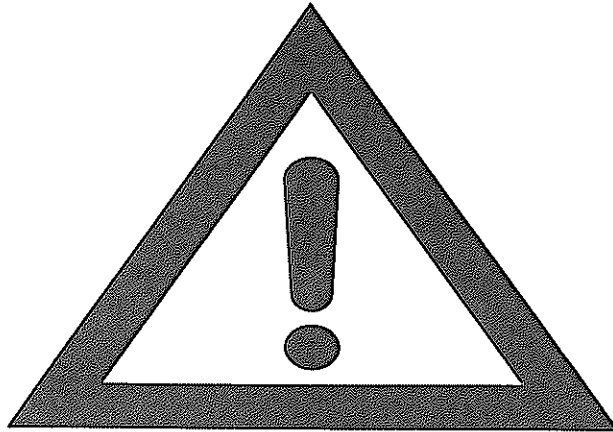


Abb. 2

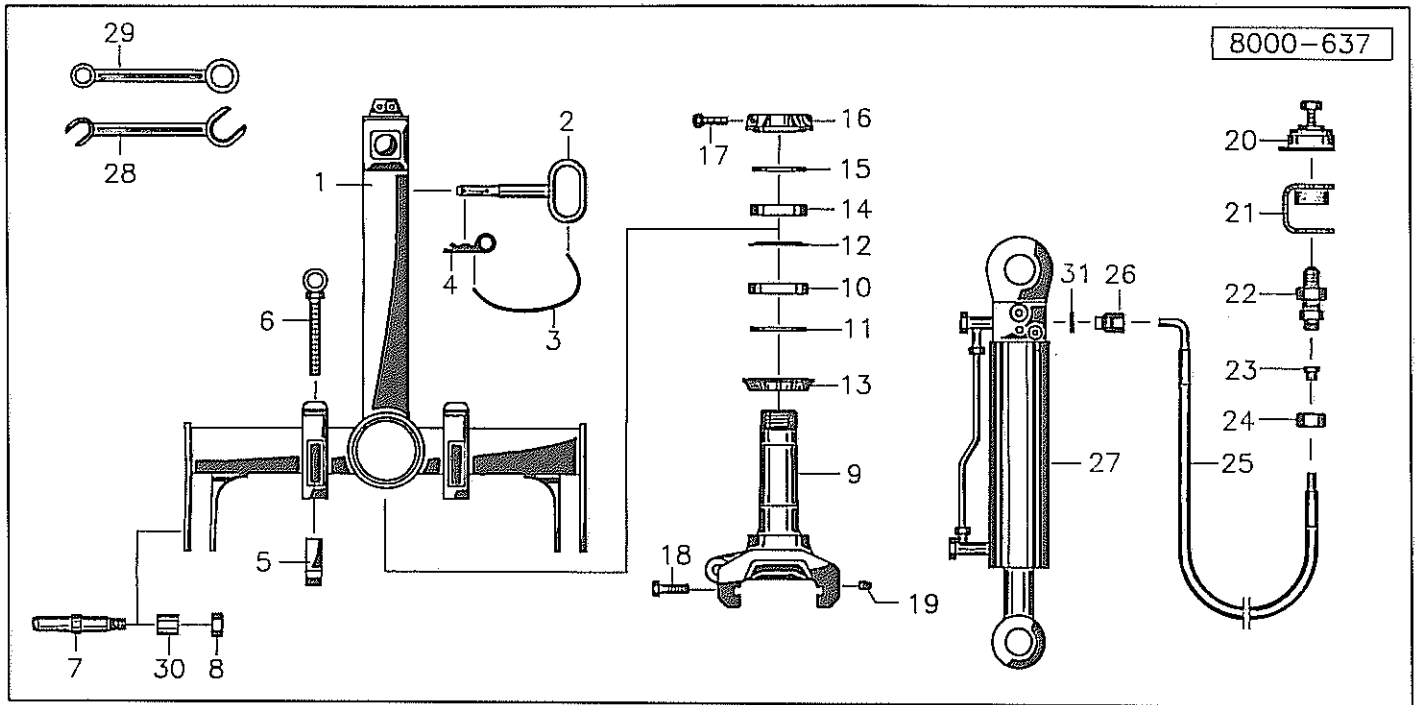


Verwenden Sie nur ORIGINAL-NIEMEYER-ERSATZTEILE. Der Einbau von Fremdfabrikaten kann zu schweren Schäden und zum Verlust unserer Gewährleistung führen. Nachgebaute Teile, speziell Zinken, entsprechen selten den Anforderungen, und die Materialqualität kann man nicht optisch prüfen. Darum immer nur ORIGINAL-NIEMEYER-Ersatzteile verwenden!

Fit only ORIGINAL-NIEMEYER PARTS. The use of other makes may lead to serious damage and the loss of our warranty. Imitation products, in particular tines, hardly ever meet the requirements and the quality of the material cannot be checked optically. Therefore only use ORIGINAL-NIEMEYER parts at all times!

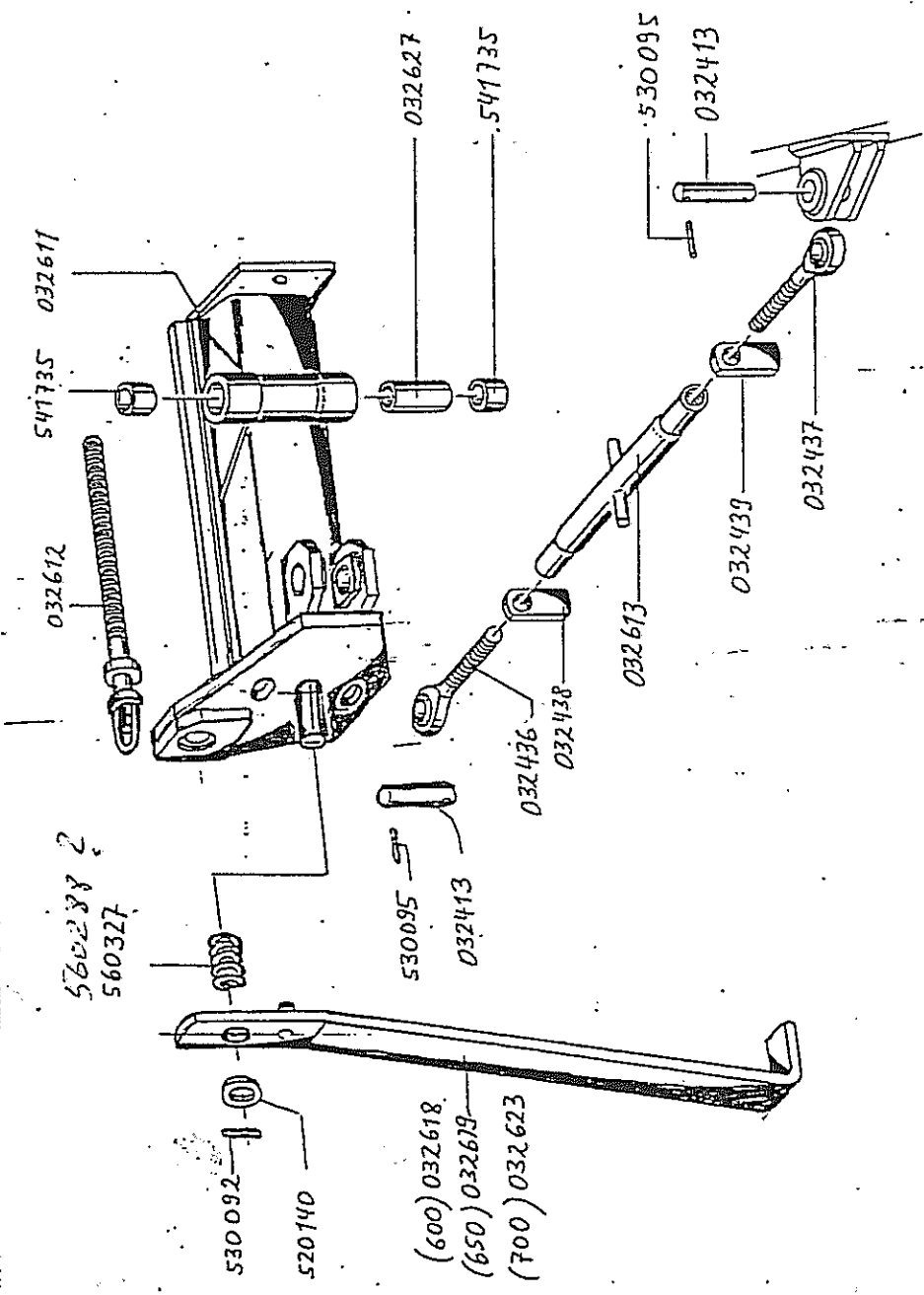
Il est mieux pour vous d'utiliser exclusivement des pièces détachées d'origine NIEMEYER! L'utilisation de pièces de contre-facon peut entrainer de sérieuses détériorations, et surtout vous faire perdre votre garantie. Il est rare que les pièces de contre-facon-principalement les dents-répondent à vos besoins, et de plus, leur qualité ne peut être vérifiée visuellement. ALORS, UN CONSEIL: N'UTILISEZ QUE LES PIÈCES D'ORIGINE NIEMEYER!

Gebriikt U alleen ORIGINELE NIEMEYER ONDERDELEN. Door montage von imitatie-delen kan er zware schade aan de machine ontstaan en kan de garantie vervallen. Imitatie-delen, in het bijzonder de tanden, voldoen slechts zelden aan door ons gestelde eisen. Materiaalkwaliteit kunt U optisch niet beoordelen. Een reden te meer om ORIGINELE NIEMEYER ONDERDELEN te monteren.



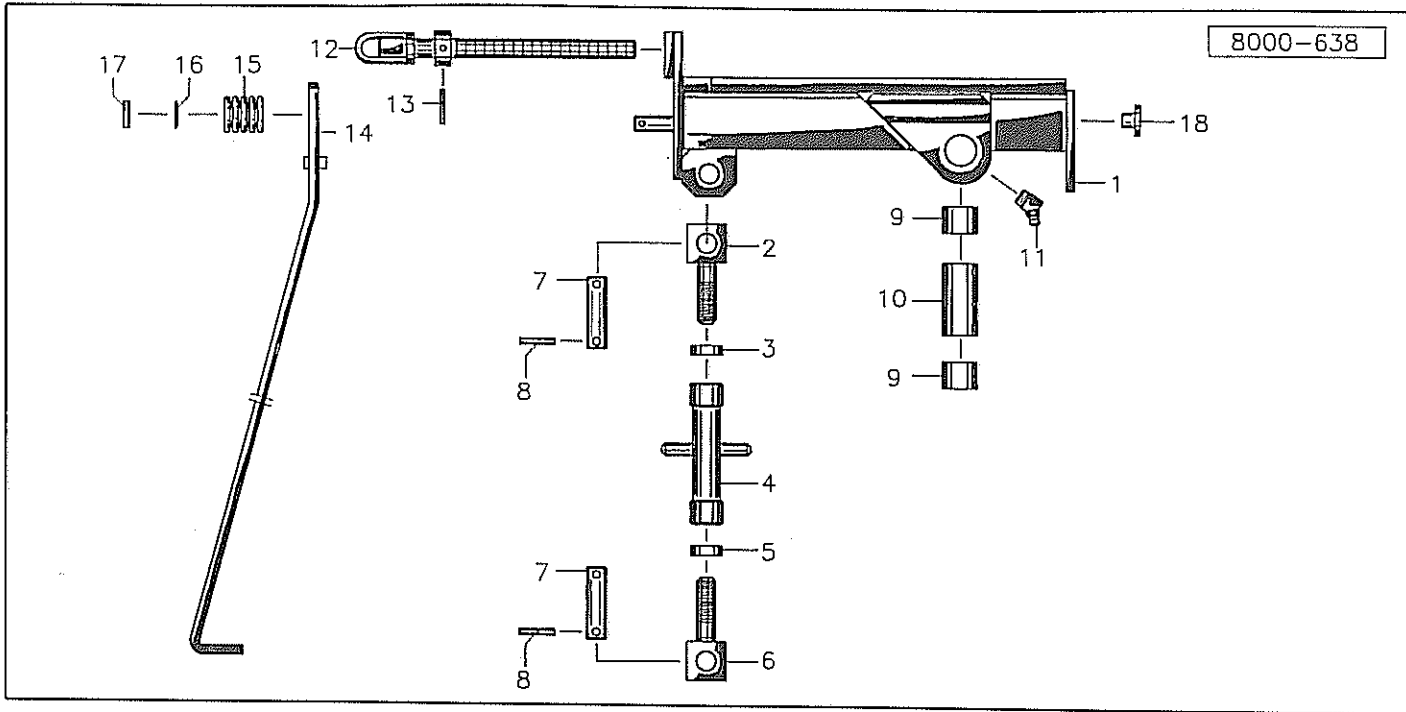
Pos	Id-Nr.	Beschreibung	Description	Désignation	Benaming	
01	032572	Tragbock	Headstock	Tete d'attelage	Draagbok	
02	008948	Oberlenkerbolzen	Top link pin	Broche de 3e point	Pen	
03	015049	Seil	Rope	Corde	Koord	L = 1250
04	570226	Federstecker	Spring clip	Goupille beta	Borgclip	4 DIN 11024 vz
05	033229	Anschlag	Stop	Butée	Aanslag	
06	032429	Schraube	Bolt	Vis	Bout	
07	032615	Zapfen	Pin	Axe	Pen	N II L=183
08	510523	Sechskantmutter	Hex. nut	Ecrou	Zeskante moer	M20 DIN 985 8 vz
09	032609	Welle	Shaft	Arbre	As	
10	541036	Kegelrollenlager	Taper roller bearing	Roulement a galets	Lager	32015X
11	550412	Nilos-Ring	Nilos-Ring	Rondelle d'étanchéité	Nilosring	32015XAV
12	032610	Scheibe	Washer	Rondelle	Schijf	
13	032573	Druckring	Compression ring	Joint de pression	Drukkring	032573 G
14	541035	Kegelrollenlager	Taper roller bearing	Roulement a galets	Lager	32014X
15	550411	Nilos-Ring	Nilos-Ring	Rondelle d'étanchéité	Nilosring	32014XAV
16	032574	Kronenmutter	Crown nut	Ecrou a couronne	Kroonmoer	032574 G
17	501666	Zylinderschraube	Cylindrical bolt	Vis cylindrique	Inbusbout	M 10 x 25
18	500784	Sechskantschraube	Hex. bolt	Vis	Zeskante bout	M12x30 DIN933 8.8
19	570265	Schmiernippel	Grease nipple	Graisneur	Smeernippel	H1S 8x1
20	580020	Halter	Bracket	Support	Houder	DN10
21	580002	Staubschutz	Dust cap	Capuchon	Stofkap	AG M18x1,5
22	580018	Kupplungsstecker	Connector	Accouplement rapide	Snelkoppeldeel	AG M 18x1,5
23	580436	Schneidring	Cutting ring	Bague raccord	Snijring	12 L-S
24	580429	Ueberwurfmutter	Swivel nut	Ecrou raccord	Wartelmoer	M 12 L
25	580216	Hydraulikschlauch	Hydr. tube	Conduite flexible	Hydrauliekslang	1300
26	580357	Verschraubung	Screw fixing	Raccord	Nippel	GE 12-PSM VZ
27	580139	Hydrozylinder	Hydraulic cylinder	Vérin	Hydraulicylinder	
27a	580144	Dichtungssatz	Set of seals	Jeu de Joints	Afdichtingset	
28	601006	Doppelmaulschlüssel	Open-ended spanner	Clé	Sleutel	19/24 E/L DIN895
29	601015	Doppelringschlüssel	Key	Clé	Sleutel	24/30
30	032616	Huelse	Bushing	Bague	Bus	L= 40,9 -1
31	551109	Dichtung	Seal	Joint	Afdichting	18/24x1,5

8000



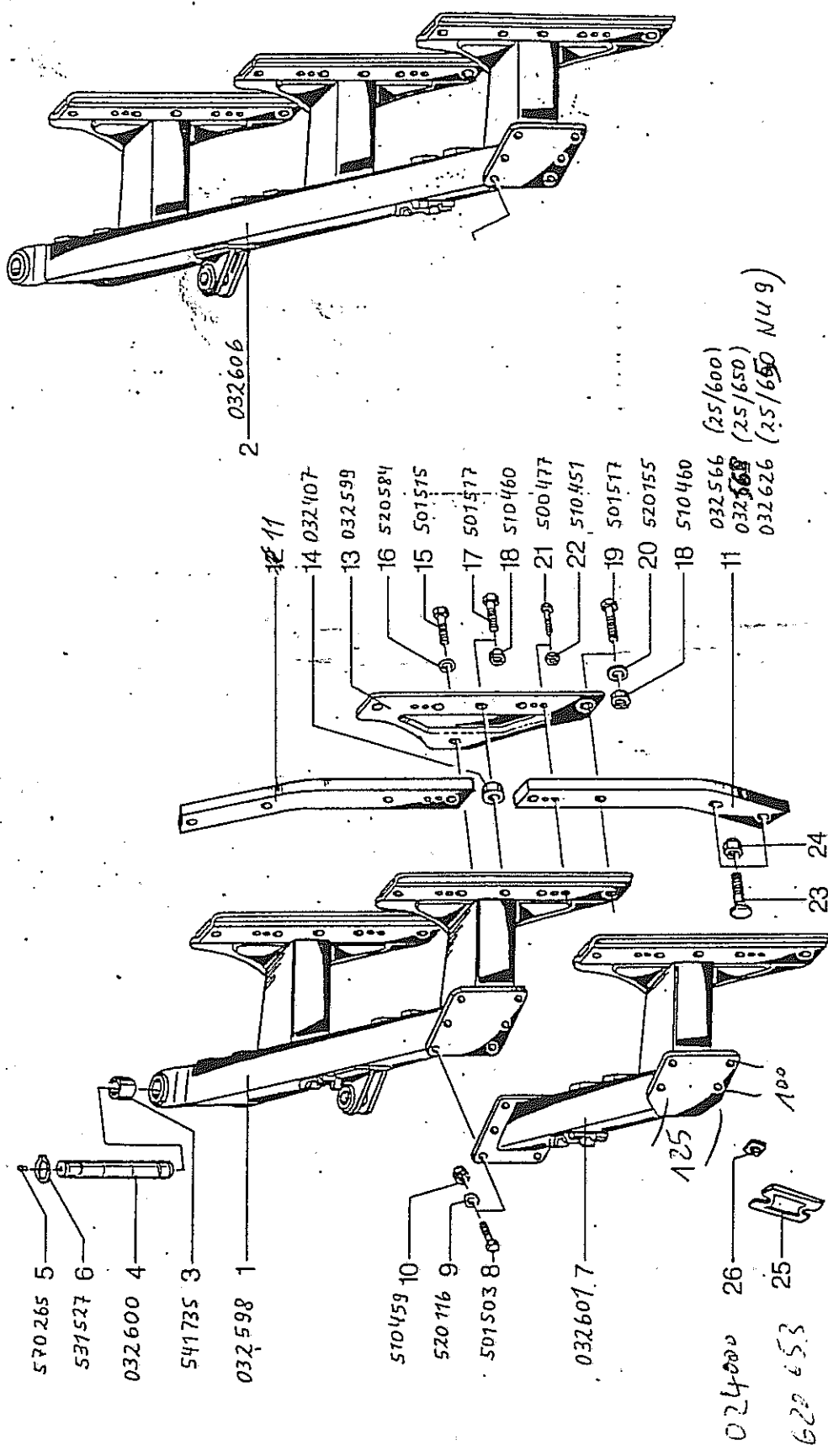
DELTA 1-160

100000



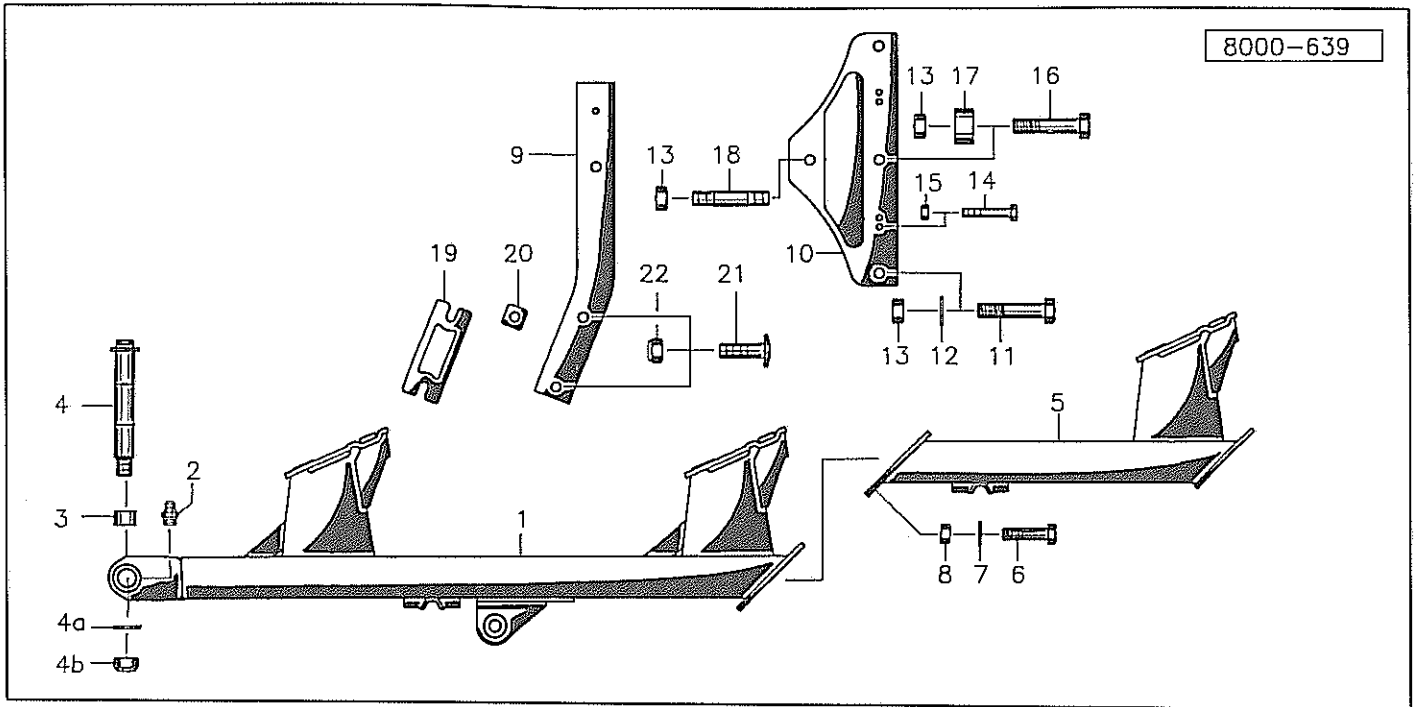
Pos	Id-Nr.	Beschreibung	Description	Désignation	Benaming	
01	033313	Führung	Guide	Guidage	Geleiding	
02	032436	Spindel	Spindle	Tige filetée	Spindel	M24
03	032438	Lasche	Tongue	Eclisse	Las	M24
04	590006	Spannhuelse	Tension pin	Goupille élastique	Spanstift	M 24x420 NR.36.18
05	032439	Lasche	Tongue	Eclisse	Las	M24L
06	032437	Spindel	Spindle	Tige filetée	Spindel	M24L
07	032413	Bolzen	Pin	Axe	Pennen	
08	530095	Spannhuelse	Tension pin	Goupille élastique	Spanstift	8x45 DIN 1481
09	541734	Einspannbuchse	Clamping bush	Buselure	Inspanbus	40/45x34 DIN1498
10	032630	Huelse	Bushing	Bague	Bus	
11	570296	Schmiernippel	Grease nipple	Graisser	Smeernippel	K2
12	032612	Spindel	Spindle	Tige filetée	Spindel	
13	530095	Spannhuelse	Tension pin	Goupille élastique	Spanstift	8x45 DIN 1481
14	033319	Abstellstütze	Parking prop	Béquille	Steunpot	
15	560297	Druckfeder	Compression spring	Ressort	Drukveer	30x26x4,5
16	520140	Scheibe	Washer	Rondelle	Schijf	21/30x3
17	530092	Spannhuelse	Tension pin	Goupille élastique	Spanstift	8x35 DIN 1481
18	600466	Stopfen	Plug	Bouchon	Dop	

8000



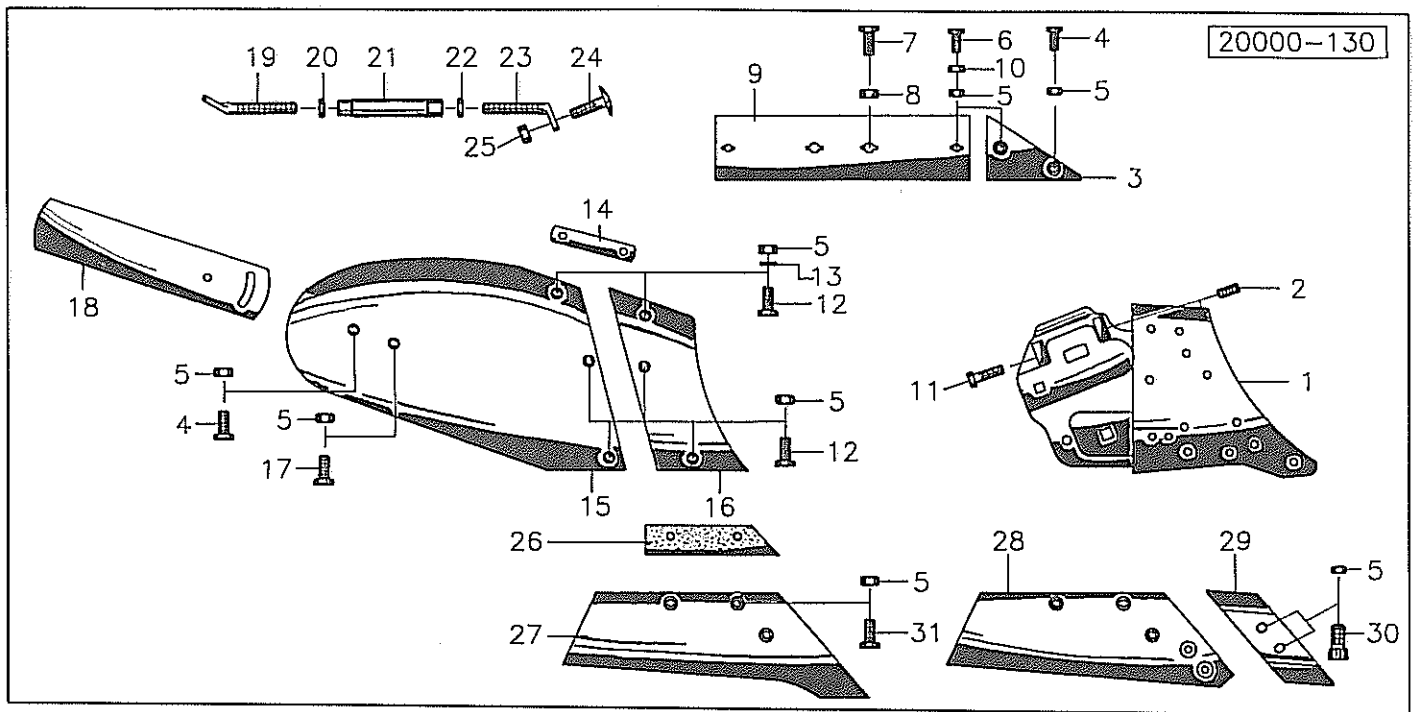
DELTA 1-160

100490



Pos	Id-Nr.	Beschreibung	Description	Désignation	Benaming	
01	032412	Rahmen	Frame	Bati	Frame	
02	570265	Schmiernippel	Grease nipple	Graisneur	Smeernippel	H1S 8x1
03	541734	Einspannbuchse	Clamping bush	Buselure	Inspanbus	40/45x34 DIN1498
04	032422	Bolzen	Pin	Axe	Pennen	
04a	520220	Scheibe	Washer	Rondelle	Schijf	60/31x5
04b	510542	Sechskantmutter	Hex. nut	Ecrou	Zeskante moer	M30x2 8
05	032414	Segment	Segment	Segment	Segment	
06	501503	Sechskantpassschraube	Hex. bolt	Vis	Bout	M16x1,5x50DIN7968 8.8
07	520116	Scheibe	Washer	Rondelle	Schijf	B18 DIN7989
08	510459	Sechskantmutter	Hex. nut	Ecrou	Zeskante moer	M16x1,5 DIN 980
09	033228	Grindel	Leg	Armature	Ankerbalk	25/750
10	032408	Platte	Plate	Plaquette	Plaat	
11	501530	Sechskantpassschraube	Hex. bolt	Vis	Bout	M20x1,5x80DIN7968 8.8
12	520155	Scheibe	Washer	Rondelle	Schijf	B22 DIN7989
13	510460	Sechskantmutter	Hex. nut	Ecrou	Zeskante moer	M20x1,5 DIN 980 8
14	500477	Sechskantschraube	Hex. bolt	Vis	Zeskante bout	M12x65 DIN 931 10.9
15	510451	Sechskantmutter	Hex. nut	Ecrou	Zeskante moer	M 12 DIN 980 8
16	501516	Sechskantpassschraube	Hex. bolt	Vis	Bout	M20x1,5x70DIN7968 8.8
17	032407	Huelse	Bushing	Bague	Bus	25
18	033156	Gewindebolzen	Bush	Bague filetée	Bus	
19	620653	Zwischenlage	Wedge	Plaquette d'Entretois	Vulstuk	
20	024000	Scheibe	Washer	Rondelle	Schijf	024000 G
21	502750	Schraube	Bolt	Vis	Bout	M 20x2x60 10.9
21a	502752	Schraube	Bolt	Vis	Bout	M 20x2x85 10.9
22	510467	Sechskantmutter	Hex. nut	Ecrou	Zeskante moer	M20x2 DIN980 10 vz





Pos Id-Nr. Beschreibung

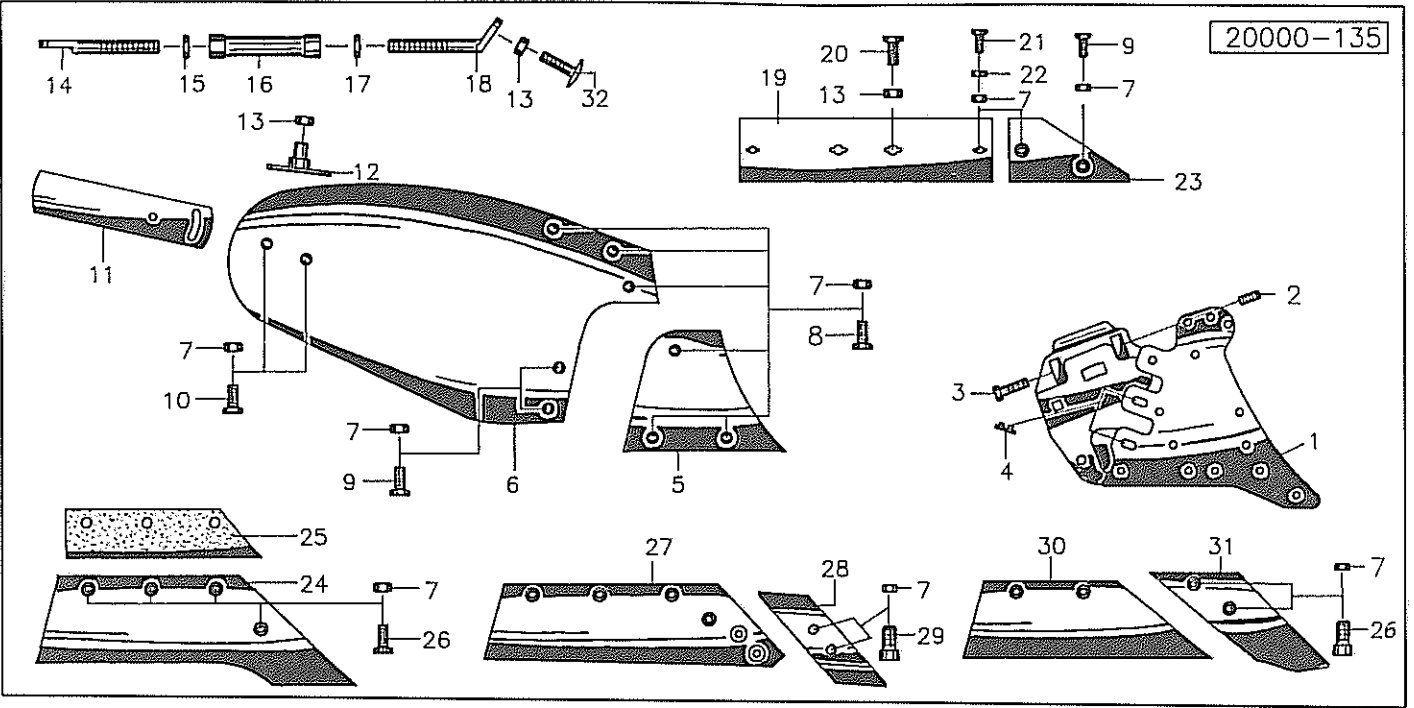
Description

Désignation

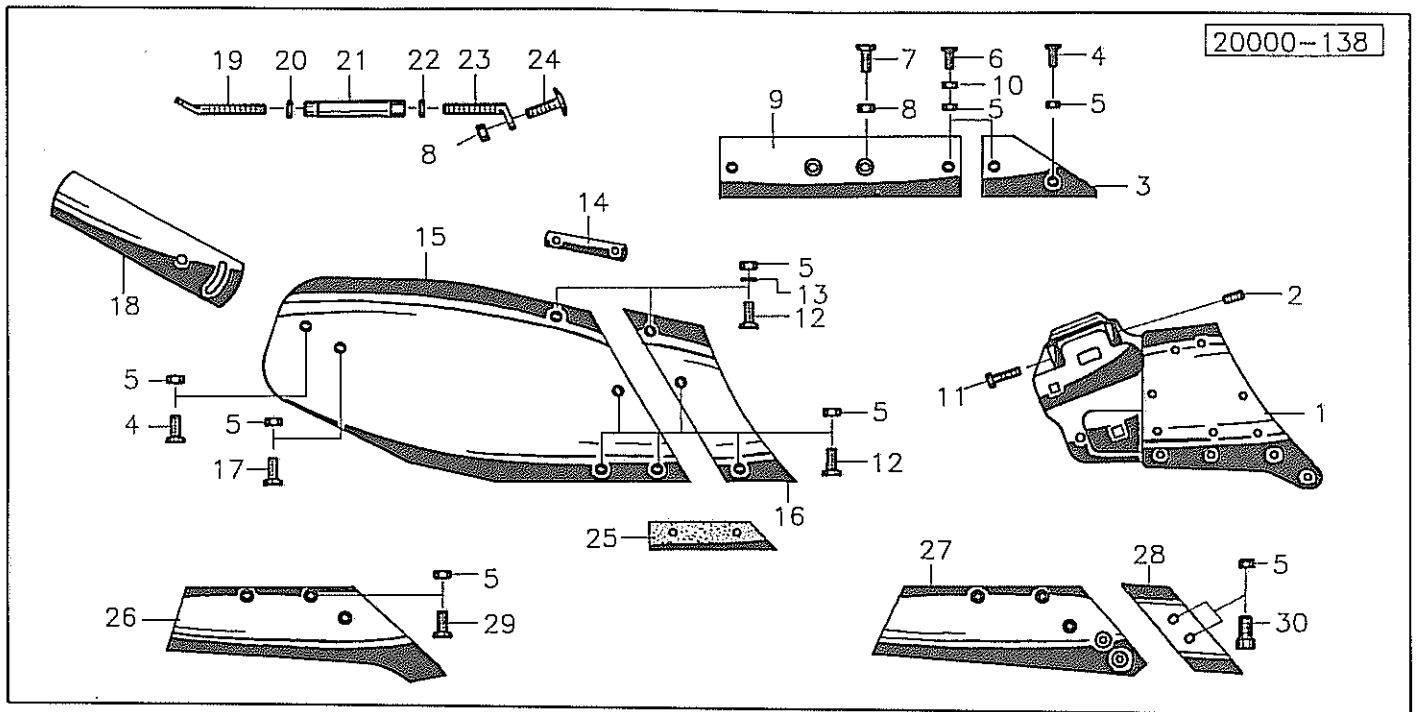
Benaming

N 15 G

Pos Id-Nr.	Beschreibung	Description	Désignation	Benaming	
01	024002 Rumpf	Frog	Console	Console	
01a	024001 Rumpf	Frog	Console	Console	
02	503568 Gewindestift	Set screw	Tige filete	draadstang	M16x1,5x40 DIN913 45H
03	024004 Fuellstueck	Filling piece	Joint de remplissage	Vulstuk	
04	502511 Senkschraube	Countersunk bolt	Vis fraisée	Verzonken bout	M 12x35 10.9
05	510230 Sechskantmutter	Hex. nut	Ecrou	Zeskante moer	M 12 DIN 934 10
06	502513 Senkschraube	Countersunk bolt	Vis fraisée	Verzonken bout	M 12x45 10.9
07	502053 Senkschraube	Countersunk bolt	Vis fraisée	Verzonken bout	M 16x40 DIN 604 8.8
08	510452 Sechskantmutter	Hex. nut	Ecrou	Zeskante moer	M 16 DIN 980 8
09	024072 Anlage	Heel	Guide	Zoolijzer	
10	024101 Distanzstueck	Spacer	Entretoise	Verhogingstuk	
11	501262 Sechskantschraube	Hex. bolt	Vis	Zeskante bout	M16x1,5x45DIN961 12.9
12	502510 Senkschraube	Countersunk bolt	Vis fraisée	Verzonken bout	M 12x30 10.9
13	520075 Scheibe	Washer	Rondelle	Schijf	13/25 x 3 DIN 1441
14	020744 Lasche	Tongue	Eclisse	Las	
14a	020743 Lasche	Tongue	Eclisse	Las	
15	020738 Streichblech	Mouldboard	Versoir	Rister	
15a	020737 Streichblech	Mouldboard	Versoir	Rister	
16	020736 Vorderteil	Front section	Couteau frontal	Voorste deel rister	
16a	020735 Vorderteil	Front section	Couteau frontal	Voorste deel rister	
17	502512 Senkschraube	Countersunk bolt	Vis fraisée	Verzonken bout	M 12x40 10.9
18	020642 Streichschiene	Tail piece	Oreille	Afstrijker	
18a	020641 Streichschiene	Tail piece	Oreille	Afstrijker	
19	024028 Schraube	Bolt	Vis	Bout	M 20
20	510313 Sechskantmutter	Hex. nut	Ecrou	Zeskante moer	M 20 DIN 936 8
21	020950 Spannschloss	Turnbuckle	Tendeur	Span slot	
22	510314 Sechskantmutter	Hex. nut	Ecrou	Zeskante moer	M20L DIN 936 8
23	024027 Schraube	Bolt	Vis	Bout	M20L
24	502714 Flachrundschrabe	Panhead bolt	Vis	Boutje	M 12x35 DIN 603 8.8
25	510228 Sechskantmutter	Hex. nut	Ecrou	Zeskante moer	M 12 DIN 934
26	600446 Zwischenlage	Wedge	Plaquette d'Entretois	Vulstuk	
27	200614 Schar	Share	Soc	Schaar	
27a	200615 Schar	Share	Soc	Schaar	
28	200616 Wechselspitzenschar	Bar point share	Soc arrière interchg.	Schaarpunt verwiss.	
28a	200617 Wechselspitzenschar	Bar point share	Soc arrière interchg.	Schaarpunt verwiss.	
29	024104 Wechselspitze	Bar point	Pointes interchg.able	Wisselpunt	R
29a	024105 Wechselspitze	Bar point	Pointes interchg.able	Wisselpunt	L
30	502500 Schraube	Bolt	Vis	Bout	M 12x32 10.9
31	502495 Senkschraube	Countersunk bolt	Vis fraisée	Verzonken bout	M12x30 DIN11014 10.9



Pos	Id-Nr.	Beschreibung	Description	Désignation	Benaming	
<b>NU 16 G</b>						
01	024074	Rumpf	Frog	Console	Console	R
01a	024073	Rumpf	Frog	Console	Console	L
02	503568	Gewindestift	Set screw	Tige filete	draadstang	M16x1,5x40 DIN913 45H
03	501262	Sechskantschraube	Hex. bolt	Vis	Zeskante bout	M16x1,5x45DIN961 12.9
04	024108	Scheibe	Washer	Rondelle	Schijf	024108G
05	024080	Vorderteil	Front section	Couteau frontal	Voorste deel rister	R
05a	024081	Vorderteil	Front section	Couteau frontal	Voorste deel rister	L
06	024078	Streichblech	Mouldboard	Versoir	Rister	R
06a	024079	Streichblech	Mouldboard	Versoir	Rister	R
07	510230	Sechskantmutter	Hex. nut	Ecrou	Zeskante moer	M 12 DIN 934 10
08	502510	Senkschraube	Countersunk bolt	Vis fraisée	Verzonken bout	M 12x30 10.9
09	502511	Senkschraube	Countersunk bolt	Vis fraisée	Verzonken bout	M 12x35 10.9
10	502512	Senkschraube	Countersunk bolt	Vis fraisée	Verzonken bout	M 12x40 10.9
11	024082	Streichschiene	Tail piece	Oreille	Afstrijker	R
11a	024083	Streichschiene	Tail piece	Oreille	Afstrijker	L
12	200673	Lasche	Tongue	Eclisse	Las	
13	510452	Sechskantmutter	Hex. nut	Ecrou	Zeskante moer	M 16 DIN 980 8
14	024086	Schraube	Bolt	Vis	Bout	
15	510317	Sechskantmutter	Hex. nut	Ecrou	Zeskante moer	M24 DIN 936 8
16	024085	Spannhueelse	Tension pin	Goupille élastique	Spanstift	
17	510318	Sechskantmutter	Hex. nut	Ecrou	Zeskante moer	M24 DIN 936 8.8
18	024087	Schraube	Bolt	Vis	Bout	
19	024072	Anlage	Heel	Guide	Zoolijzer	
20	502053	Senkschraube	Countersunk bolt	Vis fraisée	Verzonken bout	M 16x40 DIN 604 8.8
21	502513	Senkschraube	Countersunk bolt	Vis fraisée	Verzonken bout	M 12x45 10.9
22	024101	Distanzstueck	Spacer	Entretoise	Verhogingstuk	
23	024004	Fuellstueck	Filling piece	Joint de remplissage	Vulstuk	
24	023432	Schar	Share	Soc	Schaar	R
24a	023431	Schar	Share	Soc	Schaar	L
25	600537	Zwischenlage	Wedge	Plaque de d'Entretois	Vulstuk	
26	502496	Senkschraube	Countersunk bolt	Vis fraisée	Verzonken bout	M12x35 DIN11014 10.9
27	200626	Wechselspitzenschar	Bar point share	Soc arrière interchg.	Schaarpunt verwiss.	R
27a	200625	Wechselspitzenschar	Bar point share	Soc arrière interchg.	Schaarpunt verwiss.	L
28	024104	Wechselspitze	Bar point	Pointes interchg.able	Wisselpunt	R
28a	024105	Wechselspitze	Bar point	Pointes interchg.able	Wisselpunt	L
29	502500	Schraube	Bolt	Vis	Bout	M 12x32 10.9
30	024102	Schar	Share	Soc	Schaar	R
30a	024103	Schar	Share	Soc	Schaar	L
31	200678	Scharspitze	Point holder	Corps de soc	Schaarhouder	R
31a	200679	Scharspitze	Point holder	Corps de soc	Schaarhouder	L
32	502739	Flachrundschrabe	Panhead bolt	Vis	Boutje	M 16x40 DIN 603 8.8



Pos Id-Nr. Beschreibung

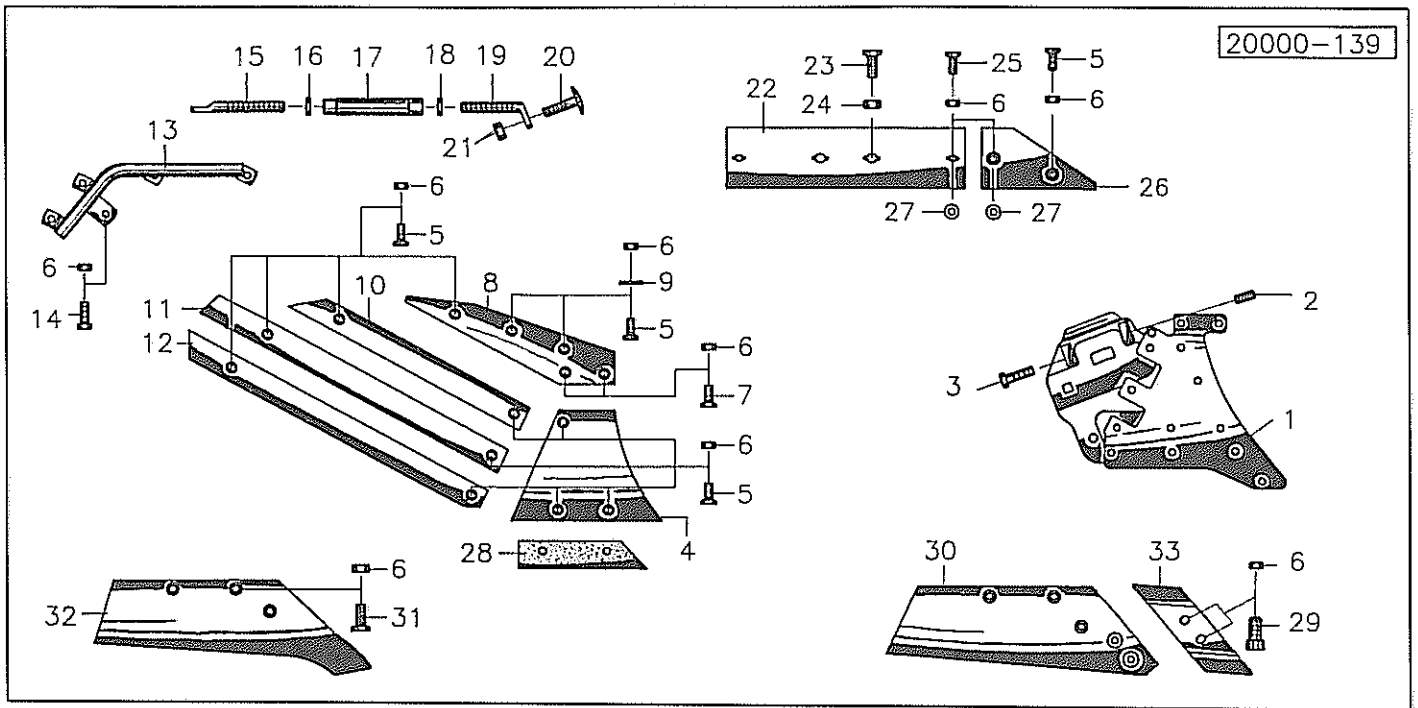
Description

Désignation

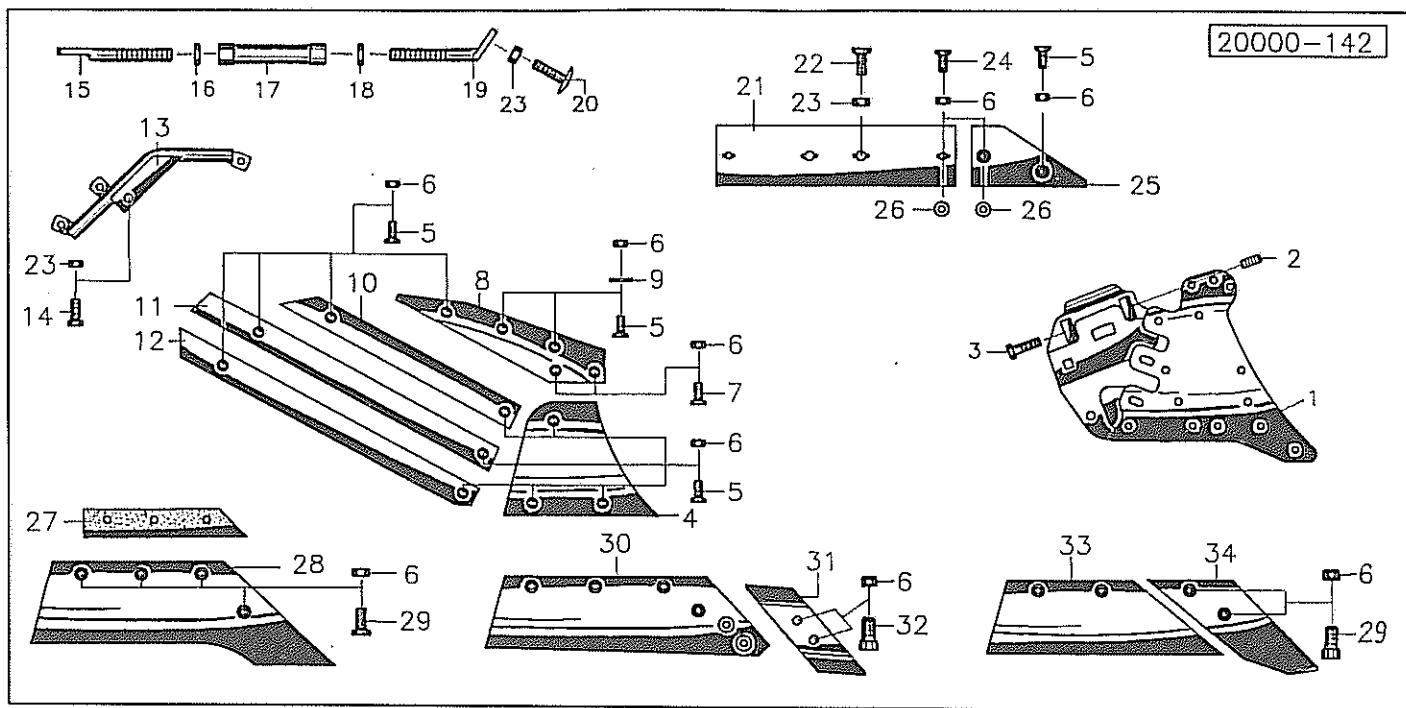
Benaming

## NW 12 G

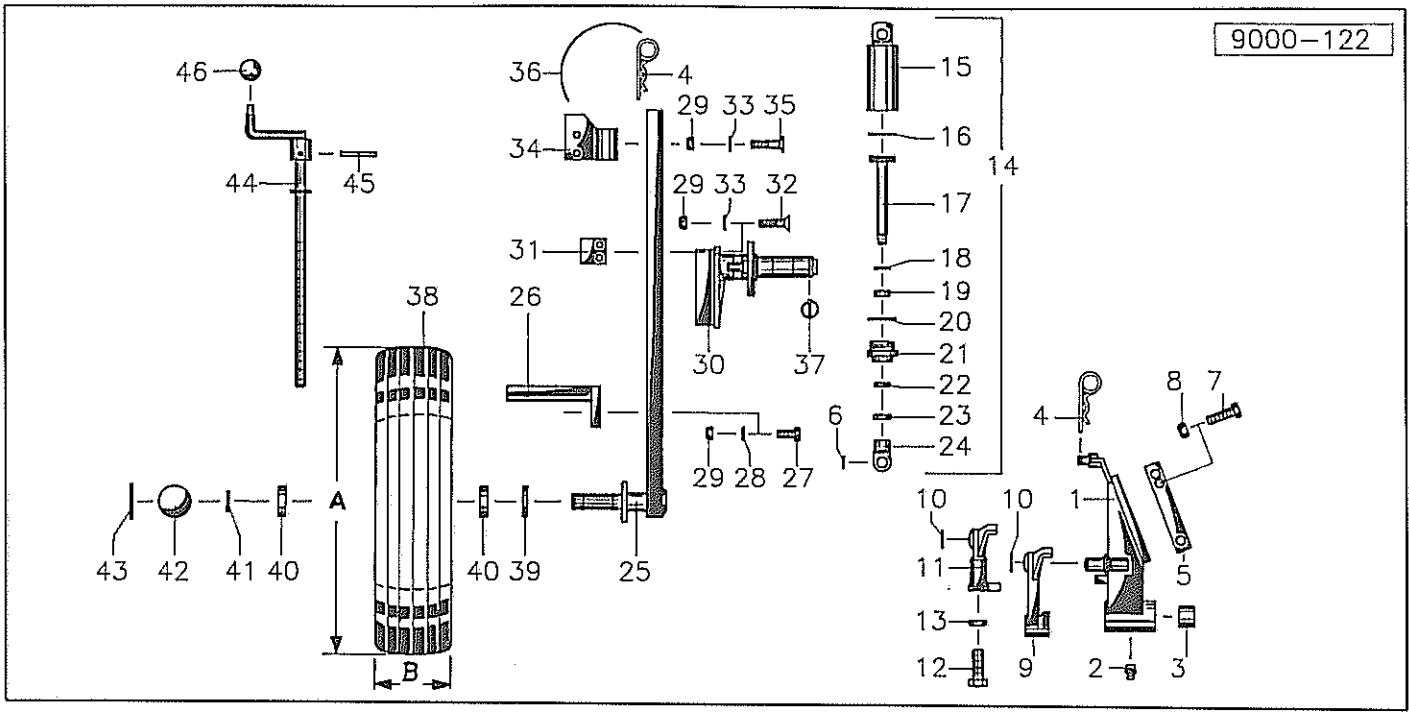
01	024014	Rumpf	Frog	Console	Console	
01a	024015	Rumpf	Frog	Console	Console	
02	503568	Gewindestift	Set screw	Tige filete	draadstang	M16x1,5x40 DIN913 45H
03	024013	Fuellstueck	Filling piece	Joint de remplissage	Vulstuk	
04	502511	Senkschraube	Countersunk bolt	Vis fraisée	Verzonken bout	M 12x35 10.9
05	510230	Sechskantmutter	Hex. nut	Ecrou	Zeskante moer	M 12 DIN 934 10
06	502513	Senkschraube	Countersunk bolt	Vis fraisée	Verzonken bout	M 12x45 10.9
07	502053	Senkschraube	Countersunk bolt	Vis fraisée	Verzonken bout	M 16x40 DIN 604 8.8
08	510452	Sechskantmutter	Hex. nut	Ecrou	Zeskante moer	M 16 DIN 980 8
09	024072	Anlage	Heel	Guide	Zoolijzer	
10	024101	Distanzstueck	Spacer	Entretoise	Verhogingstuk	
11	501262	Sechskantschraube	Hex. bolt	Vis	Zeskante bout	M16x1,5x45DIN961 12.9
12	502510	Senkschraube	Countersunk bolt	Vis fraisée	Verzonken bout	M 12x30 10.9
13	520075	Scheibe	Washer	Rondelle	Schijf	13/25 x 3 DIN 1441
14	020744	Lasche	Tongue	Eclisse	Las	
14a	020743	Lasche	Tongue	Eclisse	Las	
15	200004	Streichblech	Mouldboard	Versoir	Rister	
15a	200005	Streichblech	Mouldboard	Versoir	Rister	
16	021236	Vorderteil	Front section	Couteau frontal	Voorste deel rister	
16a	021235	Vorderteil	Front section	Couteau frontal	Voorste deel rister	
17	502512	Senkschraube	Countersunk bolt	Vis fraisée	Verzonken bout	M 12x40 10.9
18	020242	Streichschiene	Tail piece	Oreille	Afstrijker	
18a	020241	Streichschiene	Tail piece	Oreille	Afstrijker	
19	024047	Schraube	Bolt	Vis	Bout	M20L
20	510314	Sechskantmutter	Hex. nut	Ecrou	Zeskante moer	M20L DIN 936 8
21	024041	Spannhulse	Tension pin	Goupille élastique	Spanstift	
22	510313	Sechskantmutter	Hex. nut	Ecrou	Zeskante moer	M 20 DIN 936 8
23	024048	Schraube	Bolt	Vis	Bout	M20
24	502739	Flachrundschrabe	Panhead bolt	Vis	Boutje	M 16x40 DIN 603 8.8
25	600447	Zwischenlage	Wedge	Plaque d'Entretois	Vulstuk	55x2,2x287
26	021232	Schar	Share	Soc	Schaar	
26a	021231	Schar	Share	Soc	Schaar	
27	200450	Wechselspitzenschar	Bar point share	Soc arrière interchg.	Schaarpunt verwiss.	
27a	200451	Wechselspitzenschar	Bar point share	Soc arrière interchg.	Schaarpunt verwiss.	
28	024104	Wechselspitze	Bar point	Pointes interchg.able	Wisselpunt	R
28a	024105	Wechselspitze	Bar point	Pointes interchg.able	Wisselpunt	L
29	502496	Senkschraube	Countersunk bolt	Vis fraisée	Verzonken bout	M12x35 DIN11014 10.9
30	502500	Schraube	Bolt	Vis	Bout	M 12x32 10.9



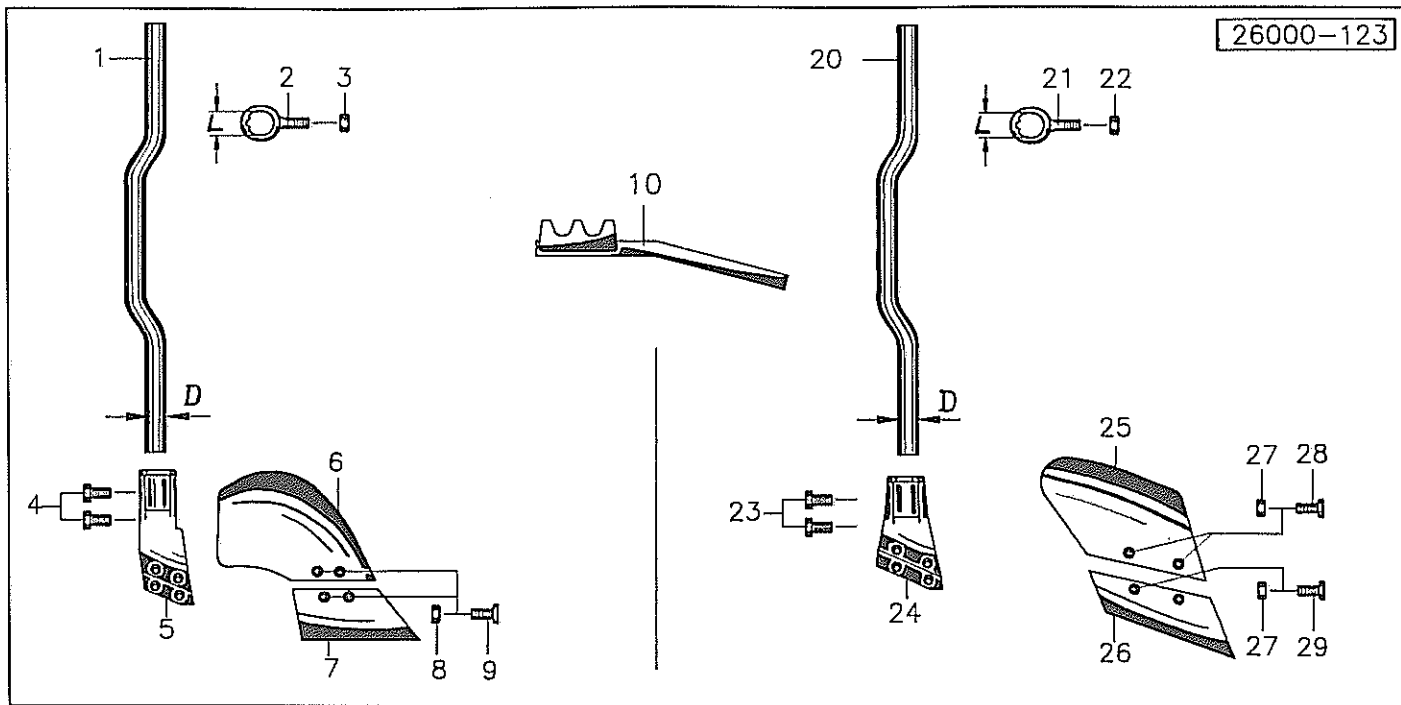
Pos	Id-Nr.	Beschreibung	Description	Désignation	Benaming	
<b>EN 15 G</b>						
01	024018	Rumpf	Frog	Console	Console	
01a	024019	Rumpf	Frog	Console	Console	
02	503568	Gewindestift	Set screw	Tige filete	draadstang	M16x1,5x40 DIN913 45H
03	501262	Sechskantschraube	Hex. bolt	Vis	Zeskante bout	M16x1,5x45DIN961 12.9
04	200746	Vorderteil	Front section	Couteau frontal	Voorste deel rister	
04a	200745	Vorderteil	Front section	Couteau frontal	Voorste deel rister	
05	502511	Senkschraube	Countersunk bolt	Vis fraisée	Verzonken bout	M 12x35 10.9
06	510230	Sechskantmutter	Hex. nut	Ecrou	Zeskante moer	M 12 DIN 934 10
07	502510	Senkschraube	Countersunk bolt	Vis fraisée	Verzonken bout	M 12x30 10.9
08	200748	Oberteil	Top section	Section superieure	Bovenste gedeelte	
08a	200747	Oberteil	Top section	Section superieure	Bovenste gedeelte	
09	520075	Scheibe	Washer	Rondelle	Schijf	13/25 x 3 DIN 1441
10	200750	Streifen	Strip	Bande	Strip	
10a	200749	Streifen	Strip	Bande	Strip	
11	200752	Streifen	Strip	Bande	Strip	
11a	200751	Streifen	Strip	Bande	Strip	
12	200754	Streifen	Strip	Bande	Strip	
12a	200753	Streifen	Strip	Bande	Strip	
13	023800	Buegel	Stay	Etai	Beugel	
13a	023799	Buegel	Stay	Etai	Beugel	
14	500787	Sechskantschraube	Hex. bolt	Vis	Zeskante bout	M 12x35 DIN 933 8.8
15	024039	Schraube	Bolt	Vis	Bout	M20
16	510313	Sechskantmutter	Hex. nut	Ecrou	Zeskante moer	M 20 DIN 936 8
17	024030	Spannhuelse	Tension pin	Goupille élastique	Spanstift	
18	510314	Sechskantmutter	Hex. nut	Ecrou	Zeskante moer	M20L DIN 936 8
19	024038	Schraube	Bolt	Vis	Bout	M20L
20	502714	Flachrundschrabe	Panhead bolt	Vis	Boutje	M 12x35 DIN 603 8.8
21	510228	Sechskantmutter	Hex. nut	Ecrou	Zeskante moer	M 12 DIN 934
22	024072	Anlage	Reel	Guide	Zoolijzer	
23	502053	Senkschraube	Countersunk bolt	Vis fraisée	Verzonken bout	M 16x40 DIN 604 8.8
24	510452	Sechskantmutter	Hex. nut	Ecrou	Zeskante moer	M 16 DIN 980 8
25	502513	Senkschraube	Countersunk bolt	Vis fraisée	Verzonken bout	M 12x45 10.9
26	024004	Fuellstueck	Filling piece	Joint de remplissage	Vulstuk	
27	024101	Distanzstueck	Spacer	Entretoise	Verhogingstuk	
28	600446	Zwischenlage	Wedge	Plaquette d'Entretois	Vulstuk	
29	502500	Schraube	Bolt	Vis	Bout	M 12x32 10.9
30	200616	Wechselspitzenschar	Bar point share	Soc arrière interchg.	Schaarpunt verwiss.	
30a	200617	Wechselspitzenschar	Bar point share	Soc arrière interchg.	Schaarpunt verwiss.	
31	502496	Senkschraube	Countersunk bolt	Vis fraisée	Verzonken bout	M12x35 DIN11014 10.9
32	200614	Schar	Share	Soc	Schaar	
32a	200615	Schar	Share	Soc	Schaar	
33	024104	Wechselspitze	Bar point	Pointes interchg.able	Wisselpunt	R
33a	024105	Wechselspitze	Bar point	Pointes interchg.able	Wisselpunt	L



Pos	Id-Nr.	Beschreibung	Description	Désignation	Benaming	
<b>ENU 16 G</b>						
01	024074	Rumpf	Frog	Console	Console	R
01a	024073	Rumpf	Frog	Console	Console	L
02	503568	Gewindestift	Set screw	Tige filete	draadstang	M16x1,5x40 DIN913 45H
03	501262	Sechskantschraube	Hex. bolt	Vis	Zeskante bout	M16x1,5x45DIN961 12.9
04	024080	Vorderteil	Front section	Couteau frontal	Voorste deel rister	R
04a	024081	Vorderteil	Front section	Couteau frontal	Voorste deel rister	L
05	502511	Senkschraube	Countersunk bolt	Vis fraisée	Verzonken bout	M 12x35 10.9
06	510230	Sechskantmutter	Hex. nut	Ecrou	Zeskante moer	M 12 DIN 934 10
07	502510	Senkschraube	Countersunk bolt	Vis fraisée	Verzonken bout	M 12x30 10.9
08	200846	Streifen	Strip	Bande	Strip	
08a	200845	Streifen	Strip	Bande	Strip	
09	520075	Scheibe	Washer	Rondelle	Schijf	13/25 x 3 DIN 1441
10	200848	Streifen	Strip	Bande	Strip	
10a	200847	Streifen	Strip	Bande	Strip	
11	200850	Streifen	Strip	Bande	Strip	
11a	200849	Streifen	Strip	Bande	Strip	
12	200852	Streifen	Strip	Bande	Strip	
12a	200851	Streifen	Strip	Bande	Strip	
13	026276	Haltebuegel	Support bracket	Support	Beugel	
13a	026277	Haltebuegel	Support bracket	Support	Beugel	
14	500820	Sechskantschraube	Hex. bolt	Vis	Zeskante bout	M16x35 DIN933 8.8
15	024086	Schraube	Bolt	Vis	Bout	
16	510317	Sechskantmutter	Hex. nut	Ecrou	Zeskante moer	M24 DIN 936 8
17	024085	Spannhuelse	Tension pin	Goupille élastique	Spanstift	
18	510318	Sechskantmutter	Hex. nut	Ecrou	Zeskante moer	M24 DIN 936 8.8
19	024087	Schraube	Bolt	Vis	Bout	
20	502739	Flachrundschrabe	Panhead bolt	Vis	Boutje	M 16x40 DIN 603 8.8
21	024072	Anlage	Heel	Guide	Zoolijzer	
22	502053	Senkschraube	Countersunk bolt	Vis fraisée	Verzonken bout	M 16x40 DIN 604 8.8
23	510452	Sechskantmutter	Hex. nut	Ecrou	Zeskante moer	M 16 DIN 980 8
24	502513	Senkschraube	Countersunk bolt	Vis fraisée	Verzonken bout	M 12x45 10.9
25	024004	Fuellstueck	Filling piece	Joint de remplissage	Vulstuk	
26	024101	Distanzstueck	Spacer	Entretoise	Verhogingstuk	
27	600537	Zwischenlage	Wedge	Plaque d'Entretois	Vulstuk	
28	023432	Schar	Share	Soc	Schaar	R
28a	023431	Schar	Share	Soc	Schaar	L
29	502496	Senkschraube	Countersunk bolt	Vis fraisée	Verzonken bout	M12x35 DIN11014 10.9
30	200626	Wechselspitzenschar	Bar point share	Soc arrière interchg.	Schaarpunt verwiss.	R
30a	200625	Wechselspitzenschar	Bar point share	Soc arrière interchg.	Schaarpunt verwiss.	L
31	024104	Wechselspitze	Bar point	Pointes interchg.able	Wisselpunt	R
31a	024105	Wechselspitze	Bar point	Pointes interchg.able	Wisselpunt	L
32	502500	Schraube	Bolt	Vis	Bout	M 12x32 10.9
33	024102	Schar	Share	Soc	Schaar	R
33a	024103	Schar	Share	Soc	Schaar	L
34	200678	Scharspitze	Point holder	Corps de soc	Schaarhouder	R
34a	200679	Scharspitze	Point holder	Corps de soc	Schaarhouder	L



Pos	Id-Nr.	Beschreibung	Description	Désignation	Benaming	
01	009257	Halter	Bracket	Support	Houder	
02	570265	Schmiernippel	Grease nipple	Graisneur	Smeernippel	H1S 8x1
03	541754	Buchse	Bush	Bague	Bus	MB3524
04	570226	Federstecker	Spring clip	Goupille beta	Borgclip	4 DIN 11024 vz
05	009293	Zwischenlage	Wedge	Plaquette d'Entretois	Vulstuk	
06	530043	Spannhuelse	Tension pin	Goupille élastique	Spanstift	5x32 DIN 1481
07	500822	Sechskantschraube	Hex. bolt	Vis	Zeskante bout	M 16x40 DIN 933 8.8
08	510452	Sechskantmutter	Hex. nut	Ecrou	Zeskante moer	M 16 DIN 980 8
09	009245	Klinke	Ratchet	Cliquet	Pal	009245 G
10	531516	Sicherungsring	Securing ring	Jonc d'arret	Borgring	A25x2 SDOO DIN471
11	009310	Klinke	Ratchet	Cliquet	Pal	009310G (GB)
12	500843	Sechskantschraube	Hex. bolt	Vis	Zeskante bout	M 20x60 DIN 931 8.8
13	510241	Sechskantmutter	Hex. nut	Ecrou	Zeskante moer	M 20 DIN 934 8
14	009266	Stosssdaempfer	Shock absorber	Amortisseur	Stootdemper	
15	009189	Zylinder	Cylinder	Vérin	Cylinder	
16	551080	Kolbenring	Piston ring	Segment de piston	Zuigerafdichting	50/46x2,5
17	009268	Kolbenstange	Piston rod	Tige de piston	Zuigerstang	
18	531614	Sicherungsring	Securing ring	Jonc d'arret	Borgring	J 28x1,2 DIN 472
19	550761	Nutring	Grooved ring	Joint	Borgring	18-28-8 NI 300
20	550535	O-Ring	O-Ring	Joint torique	O-Ring	OR 45x3
21	009143	Deckel	Cover	Couvercle	Deksel	X08873
22	550855	Abstreifer	Scraper ring	Joint racleur	Afstrijker	18/28/7 AS
23	510360	Mutter	Nut	Ecrou	Moer	M 16x1,5 DIN 936
24	009191	Stangenkopf	Rod head	Tete de Tige	Stangkop	009191 G
25	009259	Stiel	Stalk	Appui	Steel	400 x 150
25a	009260	Stiel	Stalk	Appui	Steel	500x150
26	009269	Abstreifer	Scraper ring	Joint racleur	Afstrijker	
27	500787	Sechskantschraube	Hex. bolt	Vis	Zeskante bout	M 12x35 DIN 933 8.8
28	520077	Scheibe	Washer	Rondelle	Schijf	13/28 x 3
29	510451	Sechskantmutter	Hex. nut	Ecrou	Zeskante moer	M 12 DIN 980 8
30	009258	Halter	Bracket	Support	Houder	
31	009265	Spindelmutter	Spindle nut	Ecrou de manivelle	Spindelmoer	L=50
32	502450	Senkschraube	Countersunk bolt	Vis fraisée	Verzonken bout	M 12x45 DIN 7991 8.8
33	520534	Federring	Spring lock washer	Rondelle-frein	Veerring	12 DIN 128 vz
34	009263	Spindellager	Spindle bearing	Pignon de pallier	Lager	400 x 150
35	502452	Senkschraube	Countersunk bolt	Vis fraisée	Verzonken bout	M 12x50 DIN 7991 8.8
36	015050	Seil	Rope	Corde	Koord	L = 500
37	570246	Klappstecker	Linch pin	Attache rapide	Borgpen	DIN 11023
38	009261	Ballonrad	Balloon tyre	Pneu Ballon	Ballonband	A/B=400x150
38a	009262	Ballonrad	Balloon tyre	Pneu Ballon	Ballonband	A/B=500x150
39	550355	Nilos-Ring	Nilos-Ring	Rondelle d'étanchéité	Nilosring	6206 AV
40	540155	Rillenkugellager	Grooved ball bearing	Roulement	Kogellager	6206 2 RS
41	531537	Sicherungsring	Securing ring	Jonc d'arret	Borgring	A 30x2 DIN 471
42	009187	Deckel	Cover	Couvercle	Deksel	
43	531642	Sicherungsring	Securing ring	Jonc d'arret	Borgring	J 63x2 DIN 472
44	009264	Spindel	Spindle	Tige filetée	Spindel	
45	530094	Spannhuelse	Tension pin	Goupille élastique	Spanstift	8x40 DIN 1481
46	570376	Kugelknopf	Ball head	Boule	Kogelkop	40



Pos Id-Nr. Beschreibung

Description

Désignation

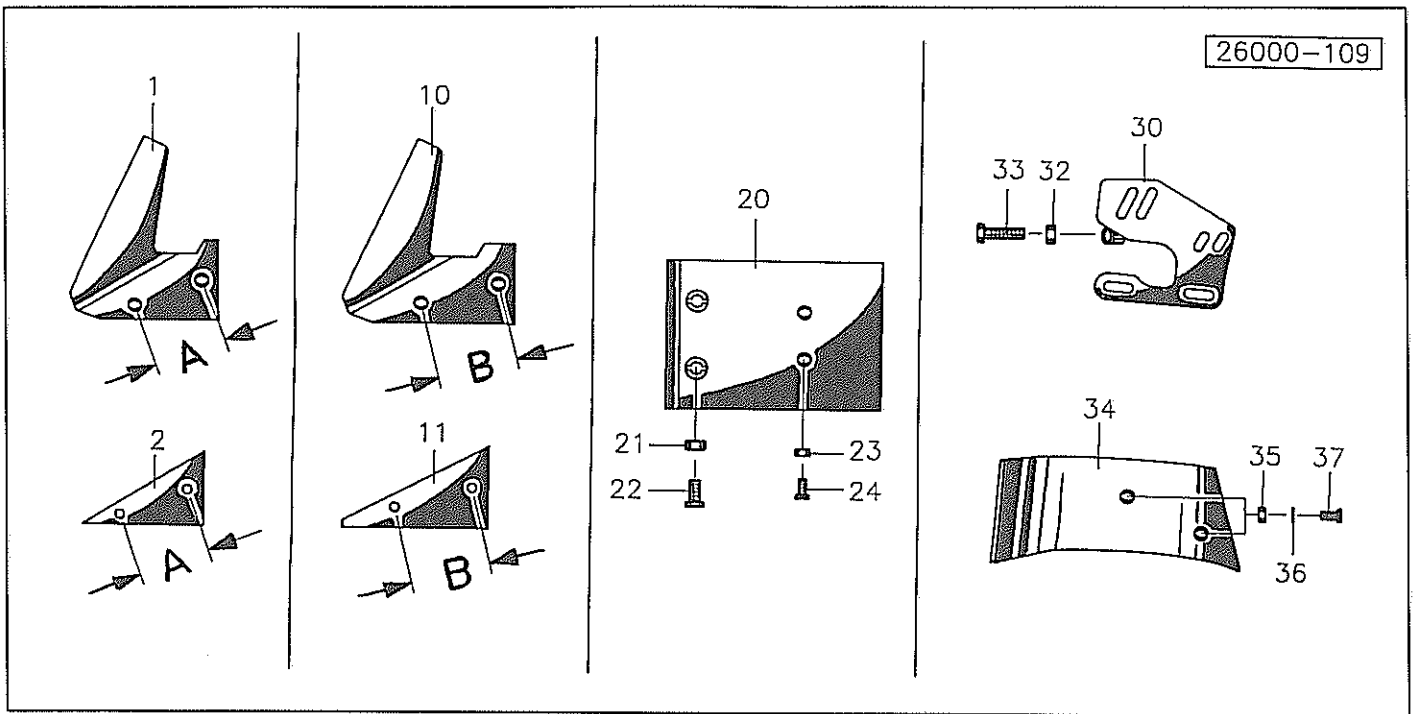
Benaming

## R3A

01	026146	Stiel	Stalk	Appui	Steel	750 E=940 D=40
02	503205	Klemmschraube	Clamping screw	Serre-Fils	Klembout	M20x2x70 L=41
03	510467	Sechskantmutter	Hex. nut	Ecrou	Zeskante moer	M20x2 DIN980 10 vz
04	501252	Sechskantschraube	Hex. bolt	Vis	Zeskante bout	M 16x1,5x30 RS DIN961
05	026154	Halter	Bracket	Support	Houder	026154 G D=40
05a	026155	Halter	Bracket	Support	Houder	026155 G
06	008542	Streichblech	Mouldboard	Versoir	Rister	
06a	008543	Streichblech	Mouldboard	Versoir	Rister	
07	026088	Schar	Share	Soc	Schaar	
07a	026087	Schar	Share	Soc	Schaar	
08	510231	Sechskantmutter	Hex. nut	Ecrou	Zeskante moer	M10 DIN934 10
09	502476	Senkschraube	Countersunk bolt	Vis fraisée	Verzonken bout	M10x25 DIN11014 10.9
10	026268	Halter	Bracket	Support	Houder	

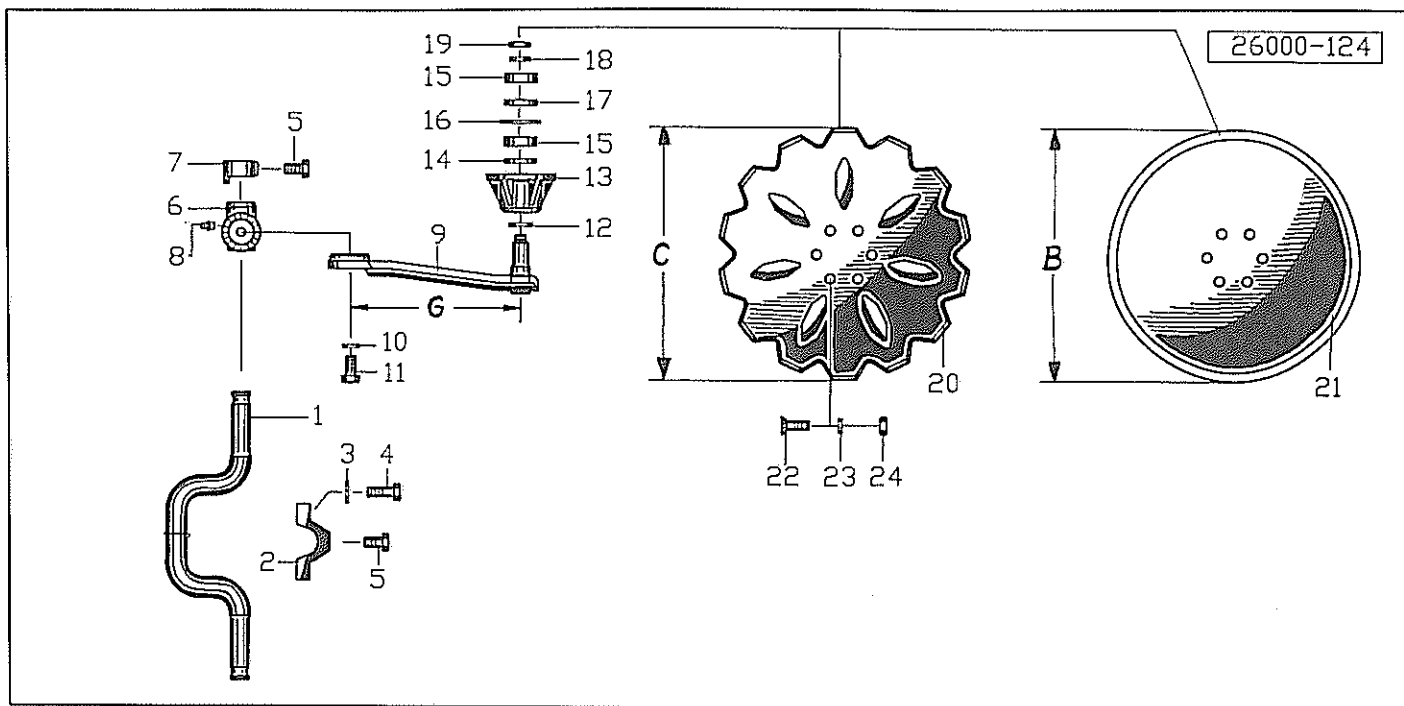
## VR2

20	026146	Stiel	Stalk	Appui	Steel	750 E=940 D=40
21	503205	Klemmschraube	Clamping screw	Serre-Fils	Klembout	M20x2x70 L=41
22	510467	Sechskantmutter	Hex. nut	Ecrou	Zeskante moer	M20x2 DIN980 10 vz
23	501252	Sechskantschraube	Hex. bolt	Vis	Zeskante bout	M 16x1,5x30 RS DIN961
24	026156	Halter	Bracket	Support	Houder	026156G D=40
24a	026157	Halter	Bracket	Support	Houder	026157G D=40
25	026274	Schar	Share	Soc	Schaar	
25a	026273	Schar	Share	Soc	Schaar	
26	026104	Schar	Share	Soc	Schaar	
26a	026103	Schar	Share	Soc	Schaar	
27	510231	Sechskantmutter	Hex. nut	Ecrou	Zeskante moer	M10 DIN934 10
28	502476	Senkschraube	Countersunk bolt	Vis fraisée	Verzonken bout	M10x25 DIN11014 10.9
29	502479	Senkschraube	Countersunk bolt	Vis fraisée	Verzonken bout	M10x30 DIN11014 10.9



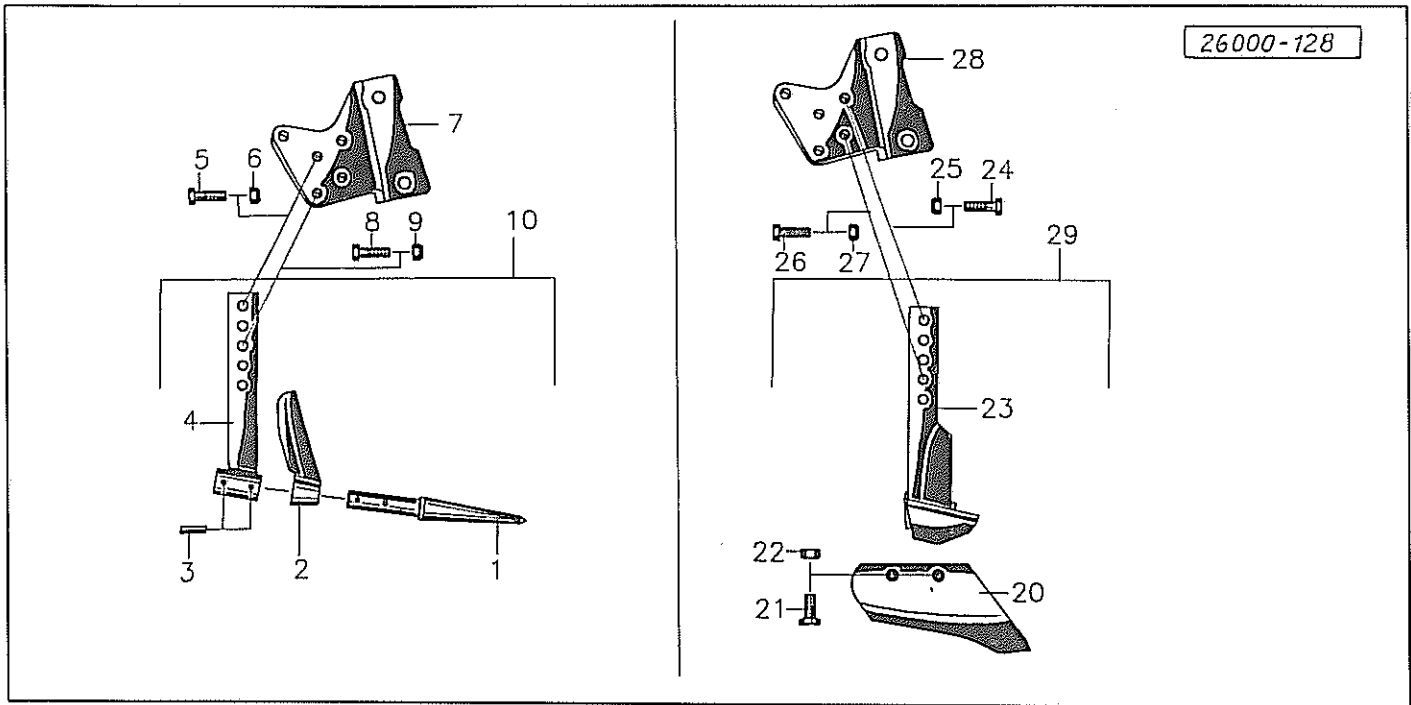
Pos	Id-Nr.	Beschreibung	Description	Désignation	Benaming	
01	026240	Anlagensech	Heel coulter	Aileron	Tipkouter	A=107
01a	026241	Anlagensech	Heel coulter	Aileron	Tipkouter	A=107
02	026244	Distanzstueck	Spacer	Entretoise	Verhogingstuk	A=107
10	026242	Anlagensech	Heel coulter	Aileron	Tipkouter	B=119
10a	026243	Anlagensech	Heel coulter	Aileron	Tipkouter	B=119
11	026245	Distanzstueck	Spacer	Entretoise	Verhogingstuk	B=119
20	026248	Schoner	Protector	Guide de protection	Bescherming	
21	510452	Sechskantmutter	Hex. nut	Ecrou	Zeskante moer	M 16 DIN 980 8
22	502054	Senkschraube	Countersunk bolt	Vis fraisée	Verzonken bout	M16x50 DIN604 8.8
23	510230	Sechskantmutter	Hex. nut	Ecrou	Zeskante moer	M 12 DIN 934 10
24	502511	Senkschraube	Countersunk bolt	Vis fraisée	Verzonken bout	M 12x35 10.9
30	026224	Halter	Bracket	Support	Houder	
30a	026223	Halter	Bracket	Support	Houder	
32	510310	Sechskantmutter	Hex. nut	Ecrou	Zeskante moer	M 16 DIN 936 8
33	500835	Sechskantschraube	Hex. bolt	Vis	Zeskante bout	M 16x80 DIN 933 8.8
34	026180	Einleger	Burying coulter	Deflecteur	Mestinlegger	
34a	026181	Einleger	Burying coulter	Deflecteur	Mestinlegger	
35	510228	Sechskantmutter	Hex. nut	Ecrou	Zeskante moer	M 12 DIN 934
36	520075	Scheibe	Washer	Rondelle	Schijf	13/25 x 3 DIN 1441
37	502510	Senkschraube	Countersunk bolt	Vis fraisée	Verzonken bout	M 12x30 10.9



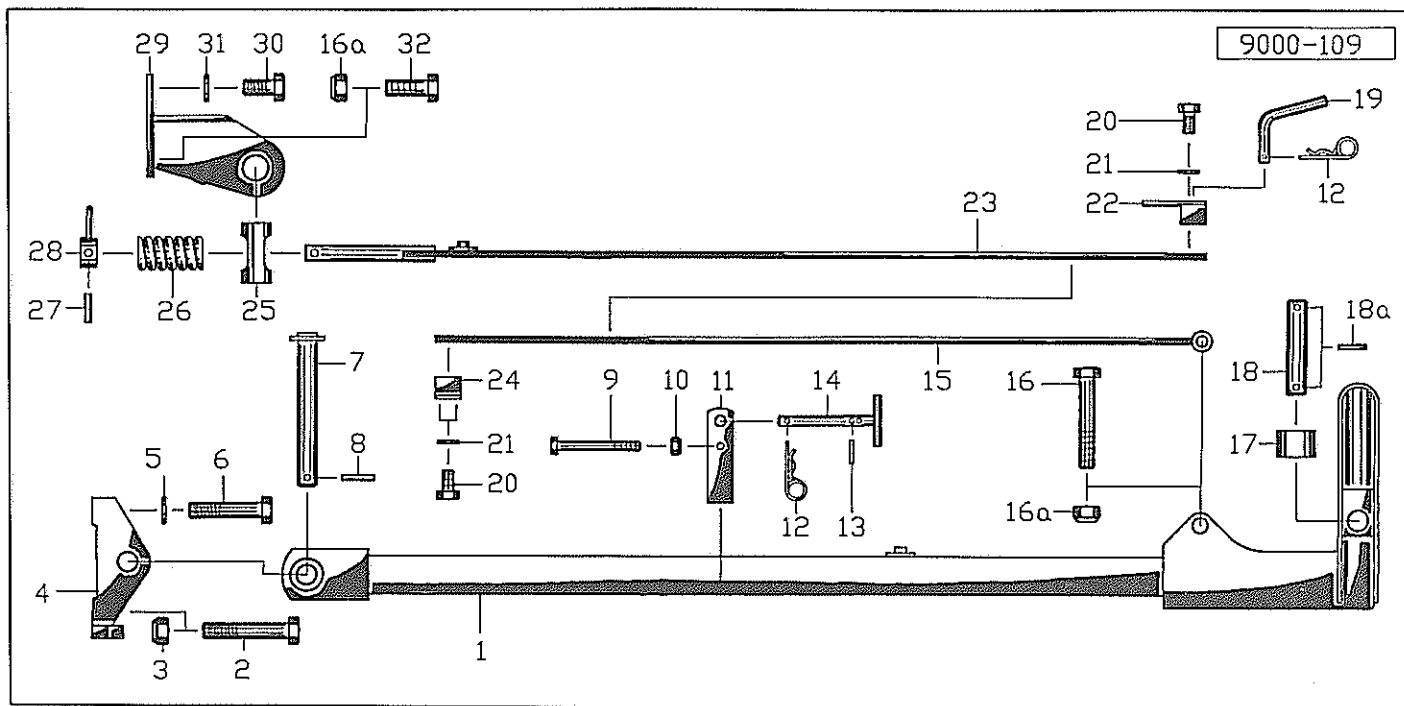


Pos	Id-Nr.	Beschreibung	Description	Désignation	Benaming	
01	026061	Kurbelarm	Crank arm	Bras de Manivelle	Krukarm	E=125 F=160
02	026012	Klemmstueck	Clamping piece	Bride	Klemstuk	026012 G
03	520580	Sicherungsring	Securing ring	Jonc d'arret	Borgring	VS 16
04	501257	Sechskantschraube	Hex. bolt	Vis	Zeskante bout	M16x1,5x40 DIN961 8.8
05	501252	Sechskantschraube	Hex. bolt	Vis	Zeskante bout	M 16x1,5x30 RS DIN961
06	026161	Buchse	Bush	Bague	Bus	
07	026162	Anschlag	Stop	Butée	Aanslag	026162G
08	570265	Schmiernippel	Grease nipple	Graisneur	Smeernippel	H18 8x1
09	026163	Arm	Arm	Arbre	Arm	G=335
09a	026269	Arm	Arm	Arbre	Arm	G=380
10	520584	Sicherungsring	Securing ring	Jonc d'arret	Borgring	VS 20
11	501270	Sechskantschraube	Hex. bolt	Vis	Zeskante bout	M20x1,5x50 DIN961 8.8
12	550790	Ring	Ring	Joint torique	Ring	37/45x4
13	026204	Lager	Bearing	Palier	Lager	026204 G
14	550431	Nilos-Ring	Nilos-Ring	Rondelle d'étanchéité	Nilosring	30/62x4
15	541004	Kege Rollenlager	Taper roller bearing	Roulement a galets	Lager	30206 A
16	531640	Sicherungsring	Securing ring	Jonc d'arret	Borgring	J 62x2 DIN 472
17	026121	Distanzring	Spacer	Entretoise	Afstandsring	
18	520147	Scheibe	Washer	Rondelle	Schijf	21/40x4
19	510363	Sechskantmutter	Hex. nut	Ecrou	Zeskante moer	M20x1,5 DIN 936
20	600711	Scheibensech	Disc coultter	Coutre a Disque	Schijfkouter	500
21	600709	Scheibensech	Disc coultter	Coutre a Disque	Schijfkouter	450
21a	600710	Scheibensech	Disc coultter	Coutre a Disque	Schijfkouter	500
22	502479	Senkschraube	Countersunk bolt	Vis fraisée	Verzonken bout	M10x30 DIN11014 10.9
23	520577	Sicherungsring	Securing ring	Jonc d'arret	Borgring	VS 10
24	510231	Sechskantmutter	Hex. nut	Ecrou	Zeskante moer	M10 DIN934 10

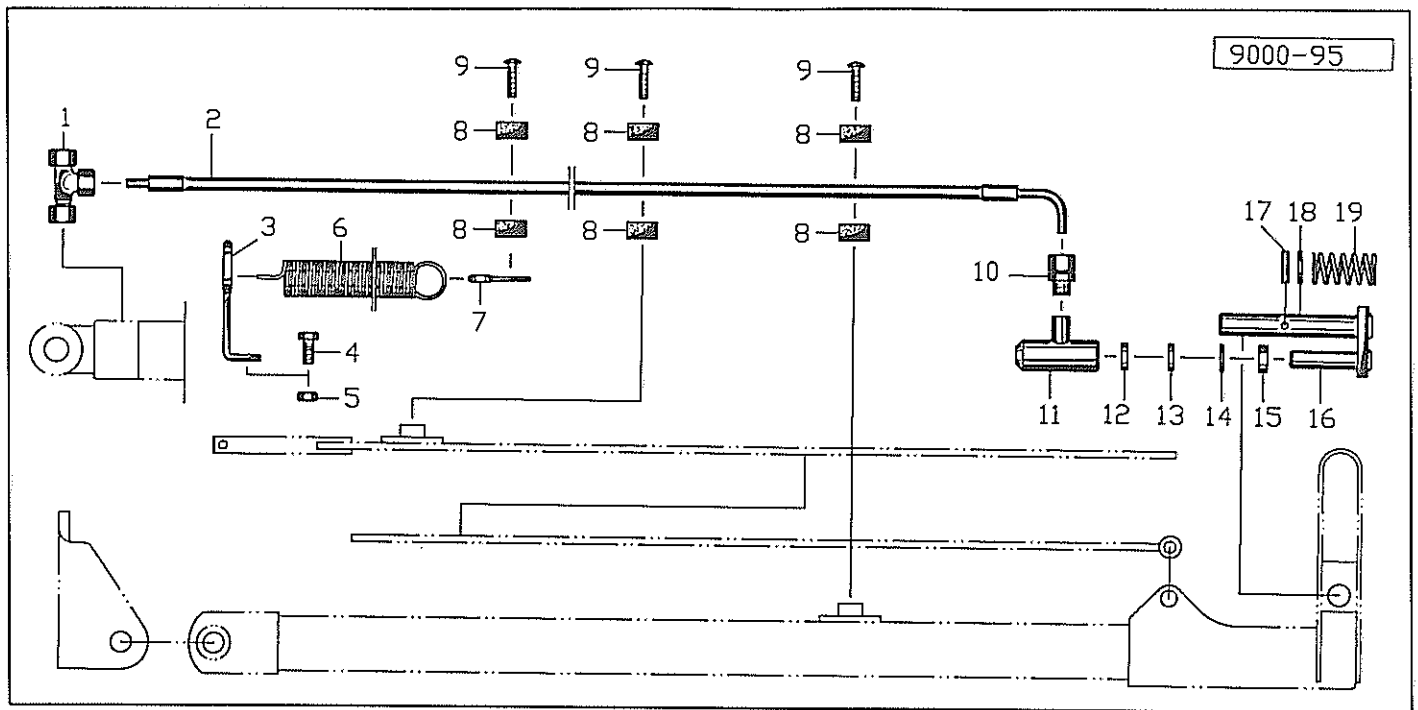
**NIEMEYER Agrartechnik GmbH**  
D-48477 Hörstel-Riesenbeck, Hansestr. 1  
Telefon: 05454 / 910-192  
Telefax: 05454 / 910-282



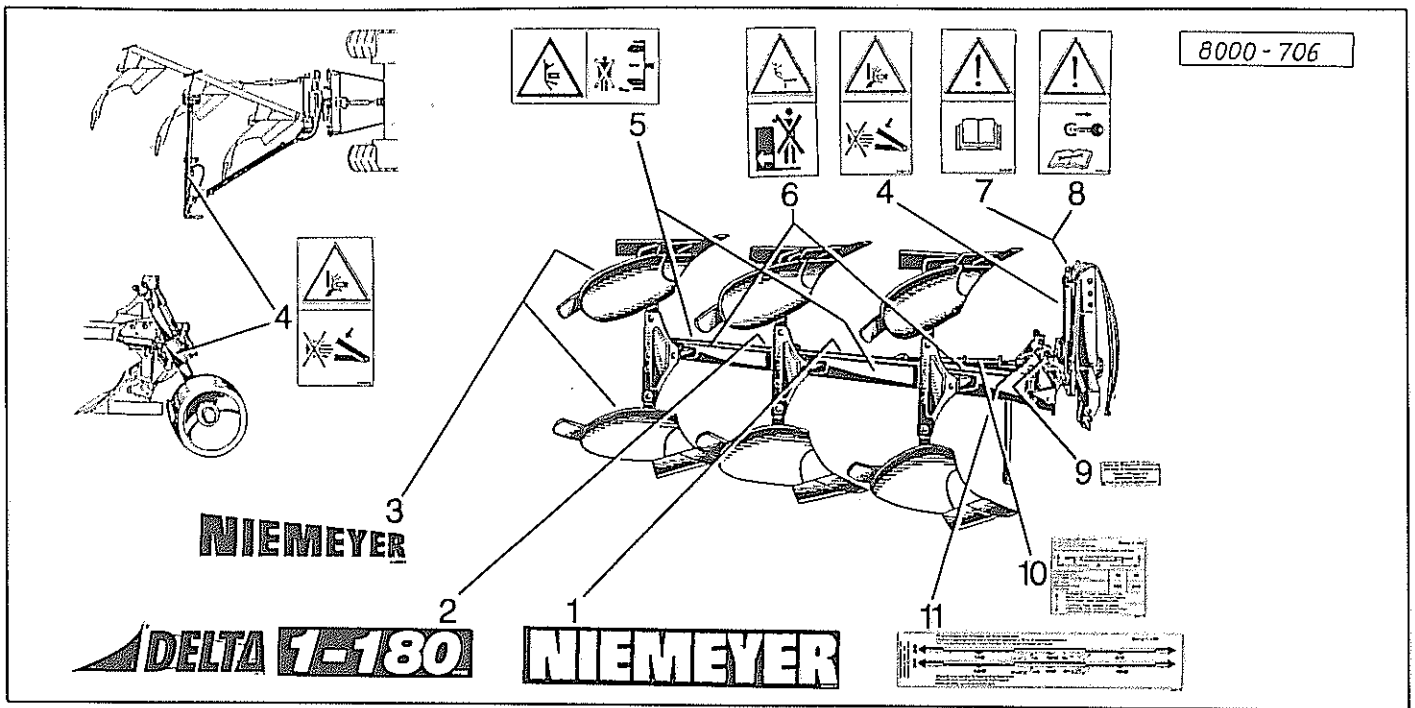
Pos	Id-Nr.	Beschreibung	Description	Désignation	Benaming	
01	026271	Dorn	Spike	Broche	doorn	
02	026304	Stielschutz	Stalk guard	Tige de protection	Slijtstuk voor steel	026304G
02a	026305	Stielschutz	Stalk guard	Tige de protection	Slijtstuk voor steel	026305G
03	530095	Spannhuelse	Tension pin	Goupille élastique	Spanstift	8x45 DIN 1481
04	026306	Stiel	Stalk	Appui	Steel	
05	501500	Sechskantpassschraube	Hex. bolt	Vis	Bout	M 16x1,5x60 DIN 7968,
06	510459	Sechskantmutter	Hex. nut	Ecrou	Zeskante moer	M16x1,5 DIN 980
07	026302	Konsole	Console	Console	Konsool	
07a	026303	Konsole	Console	Console	Konsool	
08	500825	Sechskantschraube	Hex. bolt	Vis	Zeskante bout	M 16x55 DIN 933 8.8
09	510452	Sechskantmutter	Hex. nut	Ecrou	Zeskante moer	M 16 DIN 980 8
10	026308	Untergrunddorn	Plate	Plaquette	Plaat	
10a	026307	Untergrunddorn	Plate	Plaquette	Plaat	
20	004782	Schar	Share	Soc	Schaar	
20a	004785	Schar	Share	Soc	Schaar	
21	502481	Senkschraube	Countersunk bolt	Vis fraisée	Verzonken bout	M 10x35 DIN11014 10.9
22	510231	Sechskantmutter	Hex. nut	Ecrou	Zeskante moer	M10 DIN934 10
23	004798	Stiel	Stalk	Appui	Steel	
23a	004799	Stiel	Stalk	Appui	Steel	
24	501503	Sechskantpassschraube	Hex. bolt	Vis	Bout	M16x1,5x50DIN7968 8.8
25	510459	Sechskantmutter	Hex. nut	Ecrou	Zeskante moer	M16x1,5 DIN 980
26	500824	Sechskantschraube	Hex. bolt	Vis	Zeskante bout	M 16x50 DIN 933 8.8
27	510452	Sechskantmutter	Hex. nut	Ecrou	Zeskante moer	M 16 DIN 980 8
28	026302	Konsole	Console	Console	Konsool	
28a	026303	Konsole	Console	Console	Konsool	
29	004796	Untergrundschar	Plate	Plaquette	Plaat	
29a	004797	Untergrundschar	Plate	Plaquette	Plaat	



Pos	Id-Nr.	Beschreibung	Description	Désignation	Benaming	
01	009386	Ausleger	Bracket	Bras	Steun	
02	501518	Sechskantpassschraube	Hex. bolt	Vis	Bout	M20x1,5x85DIN7968 8.8
03	510460	Sechskantmutter	Hex. nut	Ecrou	Zeskante moer	M20x1,5 DIN 980 8
04	009296	Klammer	Clamp	Bride	Houder	
05	520584	Sicherungsring	Securing ring	Jonc d'arret	Borgring	VS 20
06	501516	Sechskantpassschraube	Hex. bolt	Vis	Bout	M20x1,5x70DIN7968 8.8
07	009297	Bolzen	Pin	Axe	Pennen	
08	530093	Spannhülse	Tension pin	Goupille élastique	Spanstift	8x36 DIN 1481
09	500437	Sechskantschraube	Hex. bolt	Vis	Zeskante bout	M 8x85 DIN 931 8.8
10	510457	Sechskantmutter	Hex. nut	Ecrou	Zeskante moer	M 8 DIN 980 8
11	009433	Klammer	Clamp	Bride	Houder	
12	570226	Federstecker	Spring clip	Goupille beta	Borgclip	4 DIN 11024 vz
13	530061	Spannhülse	Tension pin	Goupille élastique	Spanstift	6x36 DIN1481
14	006072	Stecker	Plug connector	Broche	Stekker	
15	009306	Zugstange	Drawbar	Bras de traction	Trekstang	
16	500516	Sechskantschraube	Hex. bolt	Vis	Zeskante bout	M 16x90 DIN 931 8.8
16a	510452	Sechskantmutter	Hex. nut	Ecrou	Zeskante moer	M 16 DIN 980 8
17	009388	Buchse	Bush	Bague	Bus	
18	009387	Bolzen	Pin	Axe	Pennen	
18a	530095	Spannhülse	Tension pin	Goupille élastique	Spanstift	8x45 DIN 1481
19	026052	Stecker	Plug connector	Broche	Stekker	
20	500741	Sechskantschraube	Hex. bolt	Vis	Zeskante bout	M 8x15 DIN 933 8.8
21	520575	Sicherungsring	Securing ring	Jonc d'arret	Borgring	VS8
22	009307	Klammerplatte	Clamping plate	Etrier coutriere	Plaat	
23	009305	Zugstange	Drawbar	Bras de traction	Trekstang	
24	009308	Klammer	Clamp	Bride	Houder	
25	009303	Fuehrung	Guide	Guidage	Geleiding	L=94
26	560306	Druckfeder	Compression spring	Ressort	Drukveer	100x28,5x12,5
27	530112	Spannhülse	Tension pin	Goupille élastique	Spanstift	10x45 DIN 1481
28	009304	Buchse	Bush	Bague	Bus	L=25
29	009372	Klammer	Clamp	Bride	Houder	
30	501256	Sechskantschraube	Hex. bolt	Vis	Zeskante bout	M16x1,5x25 DIN961 8.8
31	520580	Sicherungsring	Securing ring	Jonc d'arret	Borgring	VS 16
32	500822	Sechskantschraube	Hex. bolt	Vis	Zeskante bout	M 16x40 DIN 933 8.8



Pos	Id-Nr.	Beschreibung	Description	Désignation	Benaming	
01	580384	Verschraubung	Screw fixing	Raccord	Nippel	T EVL 12-PS A3C
02	580278	Hydraulikschlauch	Hydr. tube	Conduite flexible	Hydrauliekslang	2SNx4500 LO/L8
03	009322	Fuehrung	Guide	Guidage	Geleiding	
04	500742	Sechskantschraube	Hex. bolt	Vis	Zeskante bout	M 8x20 DIN933 8,8
05	510457	Sechskantmutter	Hex. nut	Ecrou	Zeskante moer	M 8 DIN 980 8
06	560067	Zugfeder	Tension spring	Ressort	Trekveer	184x32x2,5
07	009451	Platte	Plate	Plaquette	Plaat	
08	570599	Schelle	Clamp	Support	Klemstuk	RAPR-216
09	501901	Linsenkopfschraube	Bolt	Vis	Boutje	M 6x25 DIN 7985 4.8
10	580359	Verschraubung	Screw fixing	Raccord	Nippel	GE 12-PLM-ED
11	009364	Zylinderrohr	Cylinder tube	Corps de vérin	Cylinderbuis	
12	550772	Nutring	Grooved ring	Joint	Borgring	NI 25-35-1
13	009374	Ring	Ring	Joint torique	Ring	
14	531620	Sicherungsring	Securing ring	Jonc d'arret	Borgring	J 35x1,5 DIN472
15	550862	Abstreifer	Scraper ring	Joint racleur	Afstrijker	AS25x35x7/10
16	009363	Kolbenstange	Piston rod	Tige de piston	Zuigerstang	
17	530095	Spannhülse	Tension pin	Goupille élastique	Spanstift	8x45 DIN 1481
18	520228	Scheibe	Washer	Rondelle	Schijf	32/46x3
19	560336	Druckfeder	Compression spring	Ressort	Drukveer	



Pos Id-Nr. Beschreibung Description Désignation Benaming

Pos Id-Nr.	Beschreibung	Description	Désignation	Benaming
01	646022 Abziehbild	Decal	Décalque	Sticker
02	646526 Abziehbild	Decal	Décalque	Sticker
03	646023 Abziehbild	Decal	Décalque	Sticker
04	646415 Abziehbild	Decal	Décalque	Sticker
05	646500 Abziehbild	Decal	Décalque	Sticker
06	646420 Abziehbild	Decal	Décalque	Sticker
07	646407 Abziehbild	Decal	Décalque	Sticker
08	646413 Abziehbild	Decal	Décalque	Sticker
09	646164 Abziehbild	Decal	Décalque	Sticker
10	646529 Abziehbild	Decal	Décalque	Sticker
11	646539 Abziehbild	Decal	Décalque	Sticker

Id. S/P Pos. Nr.	Id. S/P Pos. Nr.	Id. S/P Pos. Nr.	Id. S/P Pos. Nr.	Id. S/P Pos. Nr.
004782 14 20	021231 07 26a	024104 09 31	032609 02 09	501252 11 04
004785 14 20a	021232 07 26	024105 05 29a	032610 02 12	501252 11 23
004796 14 29	021235 07 16a	024105 06 28a	032612 03 12	501252 13 05
004797 14 29a	021236 07 16	024105 07 28a	032615 02 07	501256 15 30
004798 14 23		024105 08 33a	032616 02 30	501257 13 04
004799 14 23a	023431 06 24a	024105 09 31a	032630 03 10	501262 05 11
	023431 09 28a	024108 06 04		501262 06 03
006072 15 14	023432 06 24		033156 04 18	501262 07 11
	023432 09 28	026012 13 02	033228 04 09	501262 08 03
008542 11 06	023799 08 13a	026052 15 19	033229 02 05	501262 09 03
008543 11 06a	023800 08 13	026061 13 01	033313 03 01	501270 13 11
008948 02 02		026087 11 07a	033319 03 14	501500 14 05
	024000 04 20	026088 11 07		501503 04 06
009143 10 21	024001 05 01a	026103 11 26a	200004 07 15	501503 14 24
009187 10 42	024002 05 01	026104 11 26	200005 07 15a	501516 04 16
009189 10 15	024004 05 03	026121 13 17	200450 07 27	501516 15 06
009191 10 24	024004 06 23	026146 11 01	200451 07 27a	501518 15 02
009245 10 09	024004 08 26	026146 11 20	200614 05 27	501530 04 11
009257 10 01	024004 09 25	026154 11 05	200614 08 32	501666 02 17
009258 10 30	024013 07 03	026155 11 05a	200615 05 27a	501901 16 09
009259 10 25	024014 07 01	026156 11 24	200615 08 32a	
009260 10 25a	024015 07 01a	026157 11 24a	200616 05 28	
009261 10 38	024018 08 01	026161 13 06	200616 08 30	502053 05 07
009262 10 38a	024019 08 01a	026162 13 07	200617 05 28a	502053 06 20
009263 10 34	024027 05 23	026163 13 09	200617 08 30a	502053 07 07
009264 10 44	024028 05 19	026180 12 34	200625 06 27a	502053 08 23
009265 10 31	024030 08 17	026181 12 34a	200625 09 30a	502053 09 22
009266 10 14	024038 08 19	026204 13 13	200626 06 27	502054 12 22
009268 10 17	024039 08 15	026223 12 30a	200626 09 30	502450 10 32
009269 10 26	024041 07 21	026224 12 30	200673 06 12	502452 10 35
009293 10 05	024047 07 19	026240 12 01	200678 06 31	502476 11 09
009296 15 04	024048 07 23	026241 12 01a	200678 09 34	502476 11 28
009297 15 07	024072 05 09	026242 12 10	200679 06 31a	502479 11 29
009303 15 25	024072 06 19	026243 12 10a	200679 09 34a	502479 13 22
009304 15 28	024072 07 09	026244 12 02	200745 08 04a	502481 14 21
009305 15 23	024072 08 22	026245 12 11	200746 08 04	502495 05 31
009306 15 15	024072 09 21	026248 12 20	200747 08 08a	502496 06 26
009307 15 22	024073 06 01a	026268 11 10	200748 08 08	502496 07 29
009308 15 24	024073 09 01a	026269 13 09a	200749 08 10a	502496 08 31
009310 10 11	024074 06 01	026271 14 01	200750 08 10	502496 09 29
009322 16 03	024074 09 01	026273 11 25a	200751 08 11a	502500 05 30
009363 16 16	024078 06 06	026274 11 25	200752 08 11	502500 06 29
009364 16 11	024079 06 06a	026276 09 13	200753 08 12a	502500 07 30
009372 15 29	024080 06 05	026277 09 13a	200754 08 12	502500 08 29
009374 16 13	024080 09 04	026302 14 07	200845 09 08a	502500 09 32
009386 15 01	024081 06 05a	026302 14 28	200846 09 08	502510 05 12
009387 15 18	024081 09 04a	026303 14 07a	200847 09 10a	502510 06 08
009388 15 17	024082 06 11	026303 14 28a	200848 09 10	502510 07 12
009433 15 11	024083 06 11a	026304 14 02	200849 09 11a	502510 08 07
009451 16 07	024085 06 16	026305 14 02a	200850 09 11	502510 09 07
	024085 09 17	026306 14 04	200851 09 12a	502510 12 37
015049 02 03	024086 06 14	026307 14 10a	200852 09 12	502511 05 04
015050 10 36	024086 09 15	026308 14 10		502511 06 09
	024087 06 18		500437 15 09	502511 07 04
020241 07 18a	024087 09 19	032407 04 17	500477 04 14	502511 08 05
020242 07 18	024101 05 10	032408 04 10	500516 15 16	502511 09 05
020641 05 18a	024101 06 22	032412 04 01	500741 15 20	502511 12 24
020642 05 18	024101 07 10	032413 03 07	500742 16 04	502512 05 17
020735 05 16a	024101 08 27	032414 04 05	500784 02 18	502512 06 10
020736 05 16	024101 09 26	032422 04 04	500787 08 14	502512 07 17
020737 05 15a	024102 06 30	032429 02 06	500787 10 27	502513 05 06
020738 05 15	024102 09 33	032436 03 02	500820 09 14	502513 06 21
020743 05 14a	024103 06 30a	032437 03 06	500822 10 07	502513 07 06
020743 07 14a	024103 09 33a	032438 03 03	500822 15 32	502513 08 25
020744 05 14	024104 05 29	032439 03 05	500824 14 26	502513 09 24
020744 07 14	024104 06 28	032572 02 01	500825 14 08	502714 05 24
020950 05 21	024104 07 28	032573 02 13	500835 12 33	502714 08 20
	024104 08 33	032574 02 16	500843 10 12	502739 06 32

Id. Nr.	S/P Pos.	Id. Nr.	S/P Pos.	Id. Nr.	S/P Pos.	Id. Nr.	S/P Pos.	Id. Nr.	S/P Pos.
502739	07 24	510318	09 18	520155	04 12	541754	10 03	580144	02 27a
502739	09 20	510360	10 23	520220	04 04a			580216	02 25
502750	04 21	510363	13 19	520228	16 18	550355	10 39	580278	16 02
502752	04 21a	510451	04 15	520534	10 33	550411	02 15	580357	02 26
		510451	10 29	520575	15 21	550412	02 11	580359	16 10
503205	11 02	510452	05 08	520577	13 23	550431	13 14	580384	16 01
503205	11 21	510452	06 13	520580	13 03	550535	10 20	580429	02 24
503568	05 02	510452	07 08	520580	15 31	550761	10 19	580436	02 23
503568	06 02	510452	08 24	520584	13 10	550772	16 12		
503568	07 02	510452	09 23	520584	15 05	550790	13 12	590006	03 04
503568	08 02	510452	10 08			550855	10 22		
503568	09 02	510452	12 21	530043	10 06	550862	16 15	600446	05 26
		510452	14 09	530061	15 13			600446	08 28
510228	05 25	510452	14 27	530092	03 17	551080	10 16	600447	07 25
510228	08 21	510452	15 16a	530093	15 08	551109	02 31	600466	03 18
510228	12 35	510457	15 10	530094	10 45			600537	06 25
510230	05 05	510457	16 05	530095	03 08	560067	16 06	600537	09 27
510230	06 07	510459	04 08	530095	03 13	560297	03 15	600709	13 21
510230	07 05	510459	14 06	530095	14 03	560306	15 26	600710	13 21a
510230	08 06	510459	14 25	530095	15 18a	560336	16 19	600711	13 20
510230	09 06	510460	04 13	530095	16 17				
510230	12 23	510460	15 03	530112	15 27	570226	02 04	601006	02 28
510231	11 08	510467	04 22			570226	10 04	601015	02 29
510231	11 27	510467	11 03	531516	10 10	570226	15 12		
510231	13 24	510467	11 22	531537	10 41	570246	10 37	620653	04 19
510231	14 22	510523	02 08	531614	10 18	570265	02 19		
510241	10 13	510542	04 04b	531620	16 14	570265	04 02	646022	17 01
510310	12 32			531640	13 16	570265	10 02	646023	17 03
510313	05 20	520075	05 13	531642	10 43	570265	13 08	646164	17 09
510313	07 22	520075	07 13			570296	03 11	646407	17 07
510313	08 16	520075	08 09	540155	10 40	570376	10 46	646413	17 08
510314	05 22	520075	09 09			570599	16 08	646415	17 04
510314	07 20	520075	12 36	541004	13 15			646420	17 06
510314	08 18	520077	10 28	541035	02 14	580002	02 21	646500	17 05
510317	06 15	520116	04 07	541036	02 10	580018	02 22	646526	17 02
510317	09 16	520140	03 16	541734	03 09	580020	02 20	646529	17 10
510318	06 17	520147	13 18	541734	04 03	580139	02 27	646539	17 11
Mod. Nr.	S/P Pos.	Mod. Nr.	S/P Pos.	Mod. Nr.	S/P Pos.	Mod. Nr.	S/P Pos.	Mod. Nr.	S/P Pos.
009191G	10 24	024108G	06 04	026156G	11 24	026304G	14 02	X08873	10 21
009254G	10 09	026012G	13 02	026157G	11 24a	026305G	14 02		
009310G	10 11	026154G	11 05	026162G	13 07	032573G	02 13		
024000G	04 20	026155G	11 05a	026204G	13 13	032574G	02 16		