

HEU-REBELL

HR 280-II

ab Fabrik-Nr. 7001

NIEMEYER
A G R A R T E C H N I K

NIEMEYER Agrartechnik GmbH

- Ersatzteillager -

D-48477 Hörstel-Riesenbeck, Hansestr. 1

Tel. 05454 / 910-191

Fax 05454 / 910-282

E-Mail: niemeyer@niemeyer.de

HEU-REBELL HR 280-II

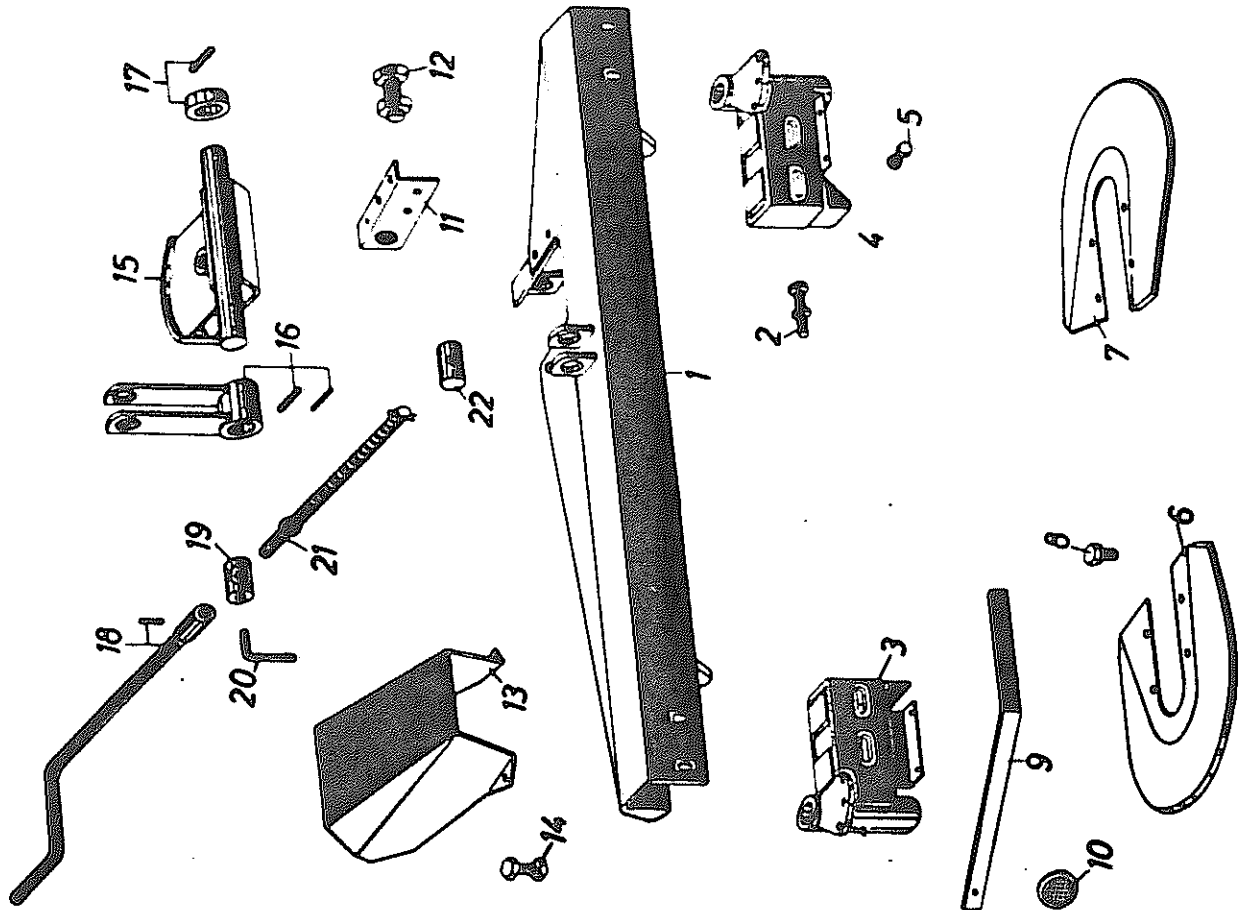


Bild-Nr.	Bestell-Nr.	Benennung	Modell-Nr.
		HEU-REBELL HR 280-II (ab Fabrik-Nr. 7001)	
1	10220	Rahmen	
2	-----	Sechskantschraube M16x90 DIN 558 mit Mutter	
3	10221	Stellarm, links	
4	10222	Stellarm, rechte	
5	-----	Sechskantschraube M12x95 DIN 931 mit Scheibe	
6	10103	Schutzblech, links	
7	10104	Schutzblech, rechts	
8	-----	Sechskantschraube M8x15 Mu DIN 601 mit Pederring	
9	10105	Rückstehlerhalter	
10	-----	Rückstehler	
11	10207	Zugwinkel	
12	-----	Sechskantschraube M12x30 Mu DIN 601 mit Pederring	
13	10108	Schutzheube	
14	-----	Sechskantschraube M8x20 Mu DIN 601 mit Pederring	
15	10208	Zugstück	
16	10209	Hebelbüchse mit Spannstiften	
17	10210	Bund mit Spannstift	
18	10558	Spindelkurbel mit Spannstift	
19	10211	Spindelführung	
20	10212	Knebelschraube	
21	10560	Spindel mit Splint	
22	2504	Spindelmutter	

Nicht nach Bild-Nr. sondern nach Bestell-Nr. bestellen!
5A

HEU-REBELL HR 280-II

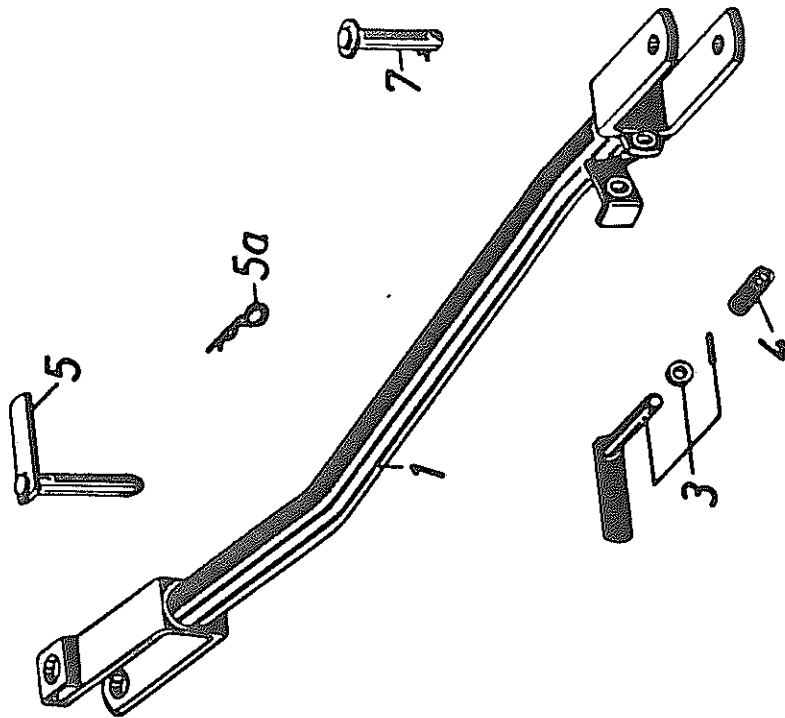


Bild-Nr.	Bestell-Nr.	Benennung	Modell-Nr.
		<u>HEU-REBELL HR 280</u> (ab Fabrik-Nr. 2623)	
1	10185	Zugdeichsel	
3	10117	Federsteckbolzen mit Scheibe und Spannstift	
4	2413	Druckfeder	
5	10214	Stecker	
5a	1116	Vorstecker 6 mm	
7	10119	Steckbolzen mit Splint	
-	10187	Schleppersugdeichsel kompl.	

Nicht nach Bild-Nr. sondern nach Bestell-Nr. bestellen!
60

HEU-REBELL HR 280

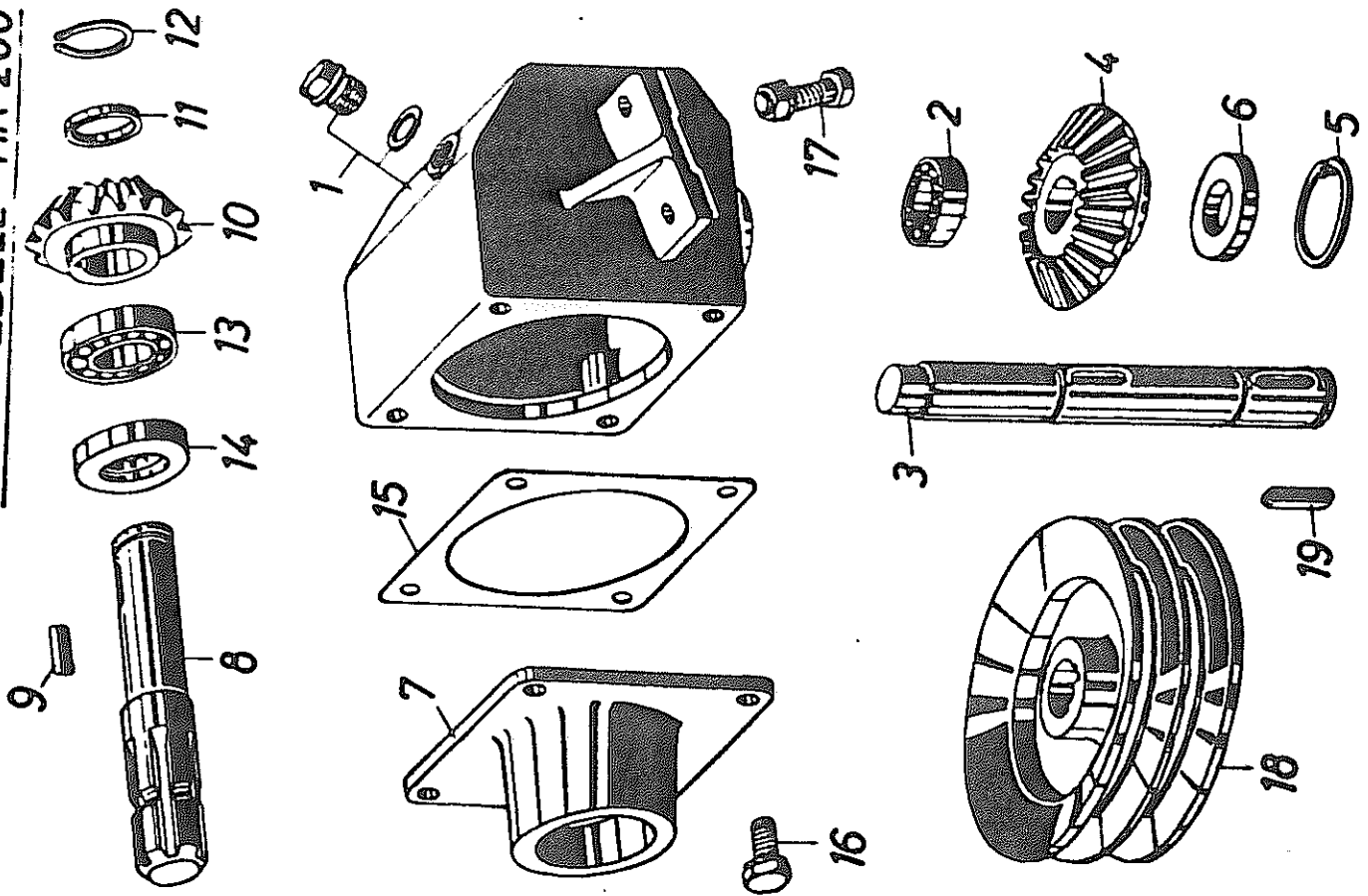


Bild-Nr.	Bestell-Nr.	Benennung	Modell-Nr.
		<u>HEU-REBELL HR 280</u>	
1	10121	Gehäuse mit Verschlusschrauben	HR 1
2	10122	Rillenkugellager (6005)	
3	10124	Antriebwelle	
4	3168	Kegelrad, 20 Zähne <i>010 8003</i>	
5	3006	Seegerring J 55x2 DIN 472	
6	3181	Simmerring BA 30-55-10	
7	10123	Gehäusedeckel	
8	10178	Vielkeilwelle	
9	3004	Paßfeder A 8x7x30 DIN 6885	
10	3166	Kegelrad, 15 Zähne	
11	10125	Distanzring	
12	3011	Seegerring A 30x1,5 DIN 471	
13	3007	Rillenkugellager (6006)	
14	3078	Simmerring BA 35-55-8 <i>550057</i>	
15	10126	Abbl-Dichtung	
16	----	Sechskantchraube M 10x25 DIN 558 mit Pederring	
--	10127	Getriebe (Bild 1-16) kompl. montiert (mit Ölfüllung)	
17	----	Sechskantchraube M 10x40 Mu DIN 601 mit Pederring	
18	10128	Keilriemenscheibe	HR 3
19	10129	Paßfeder A 8x7x35 DIN 6885	
	10130	Schmalkeilriemen 19 x 1600	
	10131	Schmalkeilriemen 19 x 2600 <i>(C 2575)</i>	

593771
593781

Nicht nach Bild-Nr. sondern nach Bestell-Nr. bestellen!
62

HEU-REBELL HR 280-II

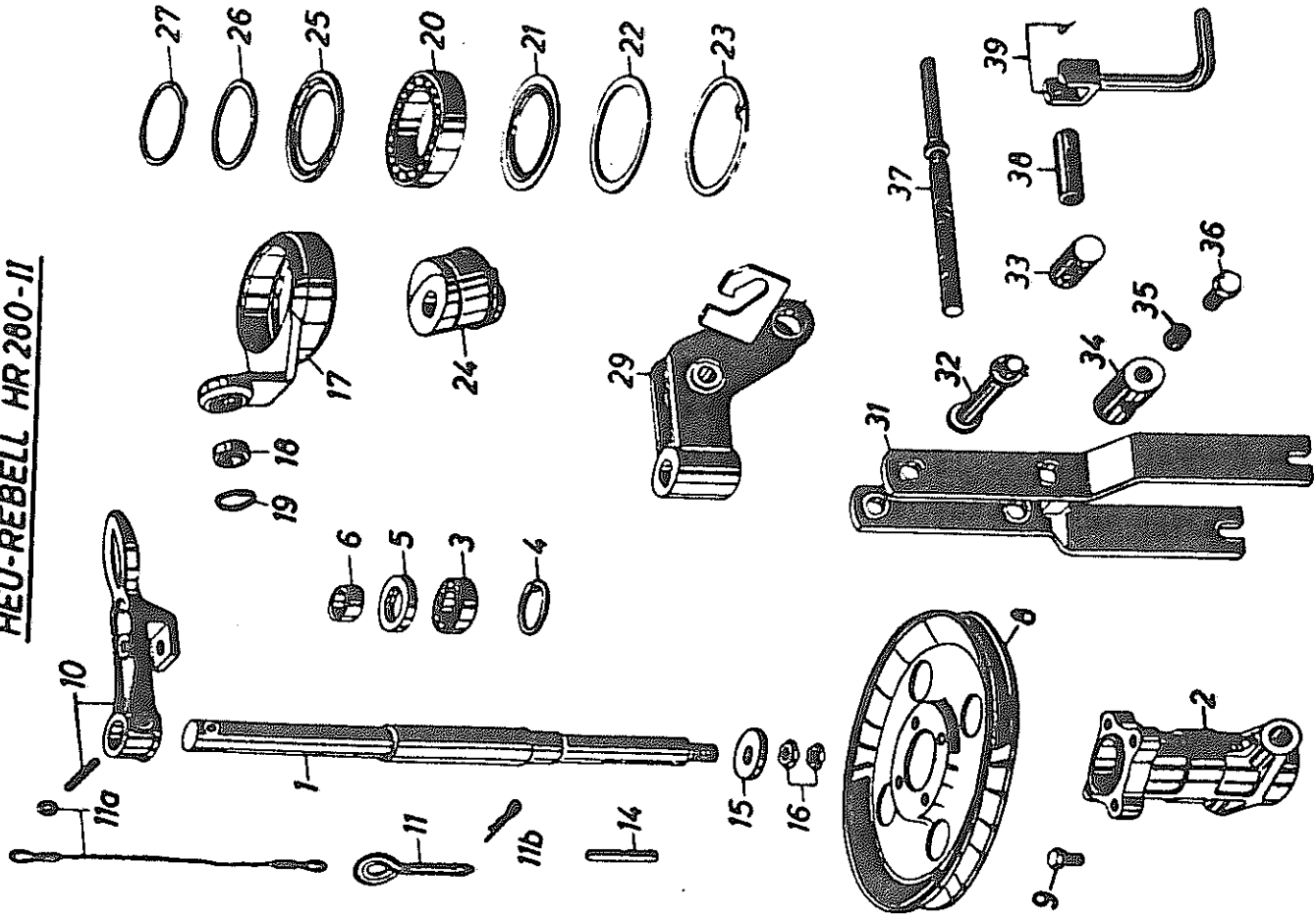


Bild-Nr.	Bestell-Nr.	Benennung	Modell-Nr.
1	10188	HEU-REBELL HR 280-II (ab Fabrik-Nr. 7001)	HR 10
2	10133	Krillselachse	
3	3007	Nabe mit Schmiernippel	
4	3006	Rillenkugellager 6006	
5	3078	Seegerring J55x2 DIN 472	
6	10134	Simerring BA 35-55-8	
7	10136	Diätanzbuchse	
8	-----	Keilriemenscheibe	
9	-----	Sechskantschraube M10x20 DIN 558 mit Federring	
10	10189	Handhebel mit Spannstift	
11	10190	Stecker	
11a	10191	Seilchen mit Befestigungskrampe	
11b	4061	Vorstecker 4mm	
14	10192	2 auf Feder A6x7x70 DIN 6485	
15	10142	Scheibe	
16	-----	Sechskantwuttern M16 DIN 555/936	
17	10223	Exzenterring	
18	10232	Gelenklager	
19	10233	Seegerring J35x1,5 DIN 472	
20	10224	Rillenkugellager 6015	
21	10225	Milos-Ring 6015 JV	
22	10228	Diätanzring	
23	10229	Seegerring J115x4 DIN 472	
24	10230	Exzenter	
25	10226	Milos-Ring 6015 AV	
26	10227	Diätanzring	
27	10231	Seegerring A75x2,5 DIN 471	
29	10234	Exzenterring kompl. montiert (Bild 17-27)	
29	10197	Radhalter	
31	10156	Gelenkbolzen mit 2 Schrauben und 2 Splintern	
32	10157	Spindelführung	
33	10158	Spindelmutter Tr 20x4	
34	10159	Diätanzhülse	
35	10179	Sechskantschraube M16x30 DIN 601	
36	-----	Spindel Tr 20x4	
37	10180	Spindelkopf	
38	10114	Kurbel mit Spannstift	
39	10115		

Nicht nach Bild-Nr. sondern nach Bestell-Nr. bestellen!
64

HEU-REBELL HR 280-II

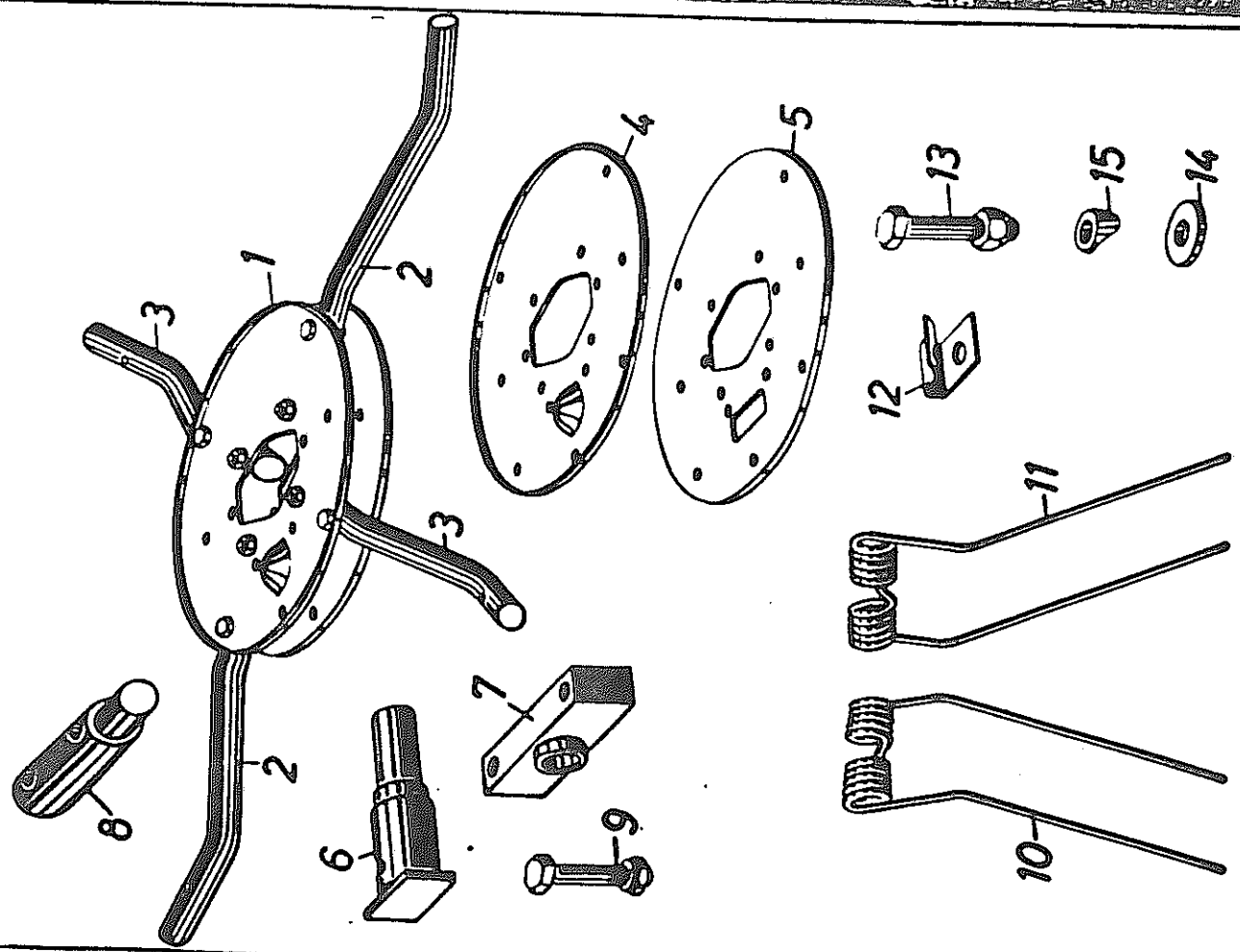


Bild-Nr.	Bestell-Nr.	Benennung	Modell-Nr.
1	10239	HEU-REBELL HR 280-II (ab Fabrik-Nr. 7001)	HR 13
2	10237	Kreisel montiert	
3	10238	Zinkenarm	
4	10235	Zinkenarm	
5	10236	Zinkenplatte, oben	
6	10240	Zinkenplatte, unten	
7	10241	Lagerzapfen	
8	10204	Lagersstück	
9	-----	Achsstummel	
10	10166	Sechskantschraube M10x50 Mu DIN 601 mit Pederring	
11	10167	Zinken, linke	
12	10168	Zinken, rechte	
13	-----	Zinkenklammer	
14	-----	Sechskantschraube M12x65 DIN 931 mit Sicherungsmutter	
15	10205	Scheibe Unterlage	

Nicht nach Bild-Nr. sondern nach Bestell-Nr. bestellen!
66

HEU-REBELL HR 280

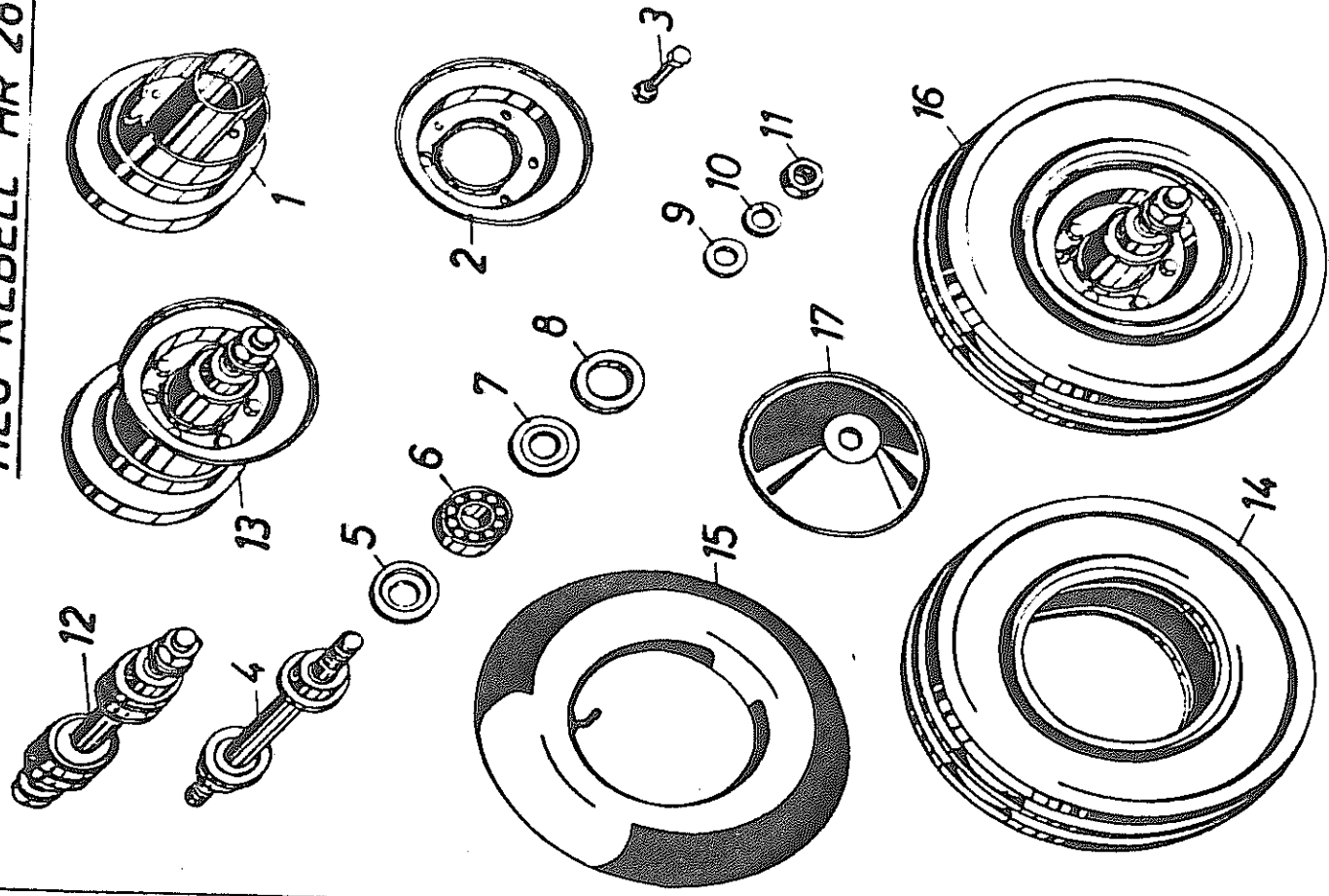
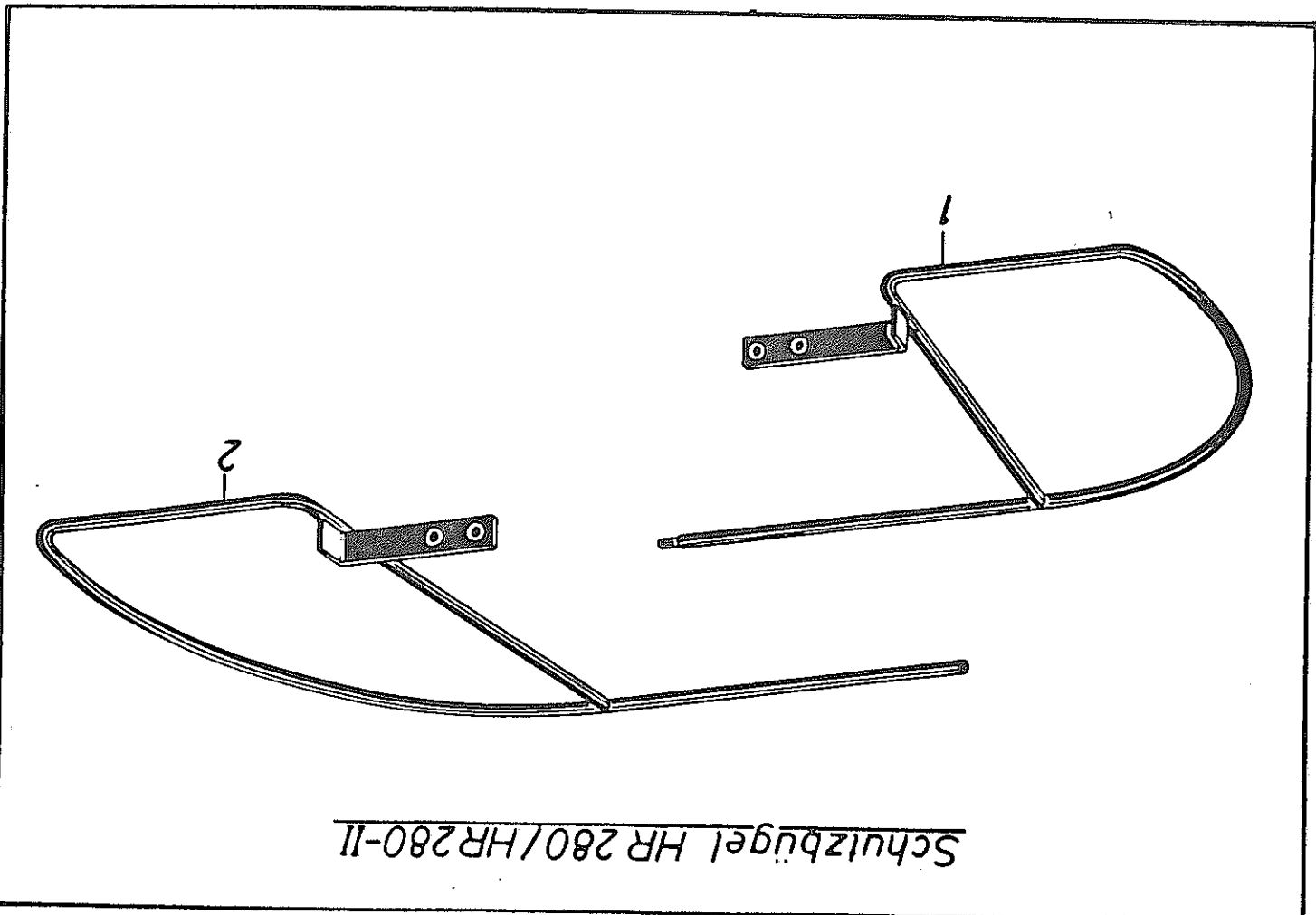


Bild-Nr.	Bestell-Nr.	Bezeichnung	Menge
1	10169	<u>HEU-REBELL HR 280</u>	
2	10170	Felgenhälfte	
3	-----	Felgenhälfte	
4	10171	Sechskantschraube M 6 x 40 DIN 916 mit Mutter und Federring	
5	1126	Achse mit Stoßringen und Spannetiften	
6	1122	Fettkappe	
7	1125	Kugellager Nr. 6204	
8	1124	Vorlegescheibe 26/20,2 x 1 mm	
9	-----	Filzring	
10	-----	Scheibe 17 DIN 125	
11	-----	Federring A 16 DIN 127	
12	10172	Sechskantmutter M 16 DIN 934	
13	10173	Radachse kompl.	
14	10174	Radfelge mit kompl. Achse montiert	
15	10175	Profildecke 4,00 x 4 M	
16	10176	Schlauch 4,00 x 4	
17	10177	Komplettes Gummired	
		Schutzscheibe	

Nicht nach Bild-Nr. sondern nach Bestell-Nr. bestellen
60



Schutzbügel HR 280/HR 280-II

Bild-Nr.	Bestell-Nr.	Benennung	Modell-Nr.
1	10215	<u>Schutzbügel HR 280/HR 280-II</u>	
2	10216	Schutzbügel, links Schutzbügel, rechts	

Nicht nach Bild-Nr. sondern nach Bestell-Nr. bestellen!
70

Bild- Nr.	Bestell- Nr.	Benennung	Modell- Nr.
1	10.10.00	Gelenkwelle W 100-UC 02-1295-M-M	
2	66.01.00	Aufsteckgabel 1 3/8" DIN 9611 A kompl. mit einem Schiebepfist	
3	65.01.00	Druckfeder	
4	61.01.00	Schiebestift	
11	10.01.00	Spannhülse 3x20 DIN 1481	
12	62.02.00	Kreuzgarnitur kompl. mit Schmiernippel und 4 Sicherungsringen	
13	63.22.01	Sicherungerring	
14	10.48.00	Kegelchmiernippel BM 8x1 DIN 71412	
15	61.04.01	Innengabel für Profil 00a mit Spann- hülsebohrung und Kugellaufrolle für Gelenkwellenschutz	
16	75.06.15	Spannhülse 8x50 DIN 1481	
17	75.12.15	Profil 00a mit Spannhülsebohrung; Länge: 1205	
18	10.49.00	Profil 0a mit Spannhülsebohrung; Länge: 1190	
51	83.105	Innere Schutzhälfte kompl. Rohrlänge und Schutztrichter-Bestell- Nr. angeben.	
52	83.106	Äußere Schutzhälfte kompl. Rohrlänge und Schutztrichter-Bestell- Nr. angeben	
53	83.04.03	Schutztrichter; Länge: 100	
54	83.00.00	Laufhülterling	
55	83.06.01	Kugelhaltering kompl. mit 7 Kugeln	
56	80.34.02	Innenschutzrohr mit Kappe; Rohrlänge: 1140	
57	80.35.02	Äußerschutzrohr mit Kappe; Rohrlänge: 1140	
58	82.36.03	Haltekette	

Nicht nach Bild-Nr. sondern nach Bestell-Nr. bestellen!
72

