

Ersatzteilliste

Spare parts list
Pièces de rechange
Onderdelenlijst

NIEMEYER Agrartechnik GmbH
NIEMEYER Agrartechnik GmbH
- Ersatzteillager - Riesenbeck
D-48477 Hörstel-Riesenbeck, Hansestr. 1
Tel. 05454 / 910-1911222
Fax 05454 / 910-282 niemeyerweb.de

Rotorzettwender

Rotary Tedder

Faneuse

Circelschudder

HR 821-DH

60107 ->

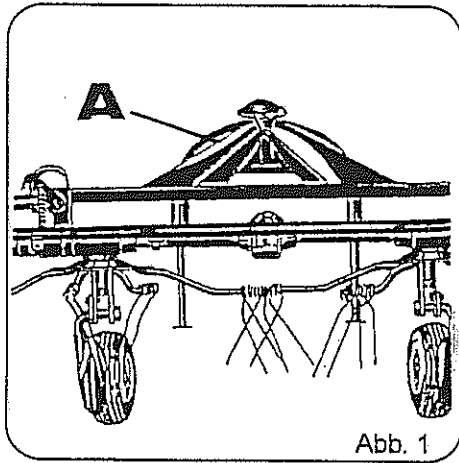


Abb. 1

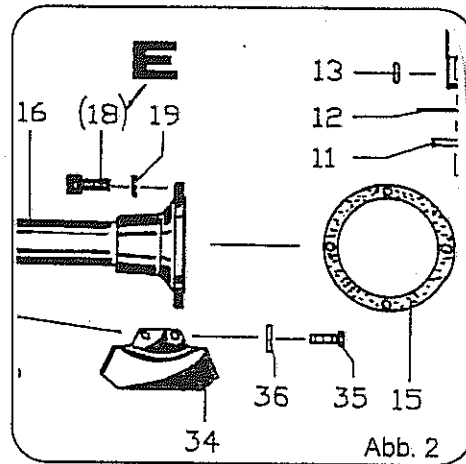


Abb. 2

Jede Maschine ist mit einem Typenschild versehen (siehe Abb. 1, Pos. A).
Auf diesem Schild sind Maschinen-Typ ((Abb. 3, Pos. C), Maschinen-Nummer (Abb. 3, Pos. D) und Baujahr (Abb. 3, Pos. E) angegeben.

Diese Angaben müssen für jeden Kundendienstfall oder für die Nachbestellung von Ersatzteilen mitgeteilt werden.
Teile deren Pos.-Nr. in einer Klammer stehen unbedingt mit Kleber einsetzen (Bsp.: obige Abbildung, Pos. E).

← 60108 = bis Masch.-Nr. 60108 60109 → = ab Masch.-Nr. 60109

Each machine is provided with one serial plate (see Fig. 1, pos. A) which contains details of the model (fig. 3, pos. C), serial Number (Fig. 3, Pos. D) and year of manufacture (Fig. 3, pos. E)

This information must be communicated for customer service or when reordering spare parts.

Parts with position numbers in brackets must absolutely be fitted in with glue (see Fig. 2, pos. E).

← 60108 = below mach.no. 60108 60109 → = above mach.no. 60109

Chaque machine est pourvue d'une plaque d'identification (voir fig. 1, pos. A).
Sur cette plaque d'identification figurent, entre autres, le modèle de la machine (fig. 3, pos. C) ainsi que le numéro de la machine (fig. 3, pos. D) et l'année de production (fig. 3, pos. E)

Ces références doivent être communiquées à tout service après-vente ou à l'occasion de toute commande de pièces détachées.

Les parts dont les numéros sont indiqués en parenthèses doivent indispensablement être mise en place avec de la colle (ver Fig. 2, pos. E).

← 60108 = jusqu'à n°. 60108 60109 → = à partir de n°. 60109

Elke machine is van een type-plaatje voorzien (afb. 1, pos. A).
Op dit plaatje staat het type (afb. 3, pos. C, het serienummer (afb. 3, pos. D) en het bouwjaar (afb. 3, pos. E) aangegeven.

Voor elke aanspraak op service of bij het bestellen van onderdelen zijn deze gegevens nodig.

De delen waarvan de positie-nummers tussen haaktes staan, monteren met een voorgloeistof (bijvoorbeeld afbeelding Pos. E).

← 60108 = tot Mach.Nr. 60108 60109 → = vanaf Mach.Nr. 60109

NIEMEYER	
C	Typ: <input type="text"/>
D	Masch.-Nr.: <input type="text"/> Gewicht: kg
E	Baujahr: <input type="text"/> Max. Drehzahl [min ⁻¹]: <input type="text"/>
H. Niemeier Söhne GmbH & Co. KG CE	
D-48477 Hörstel	
H	F G

Abb. 3

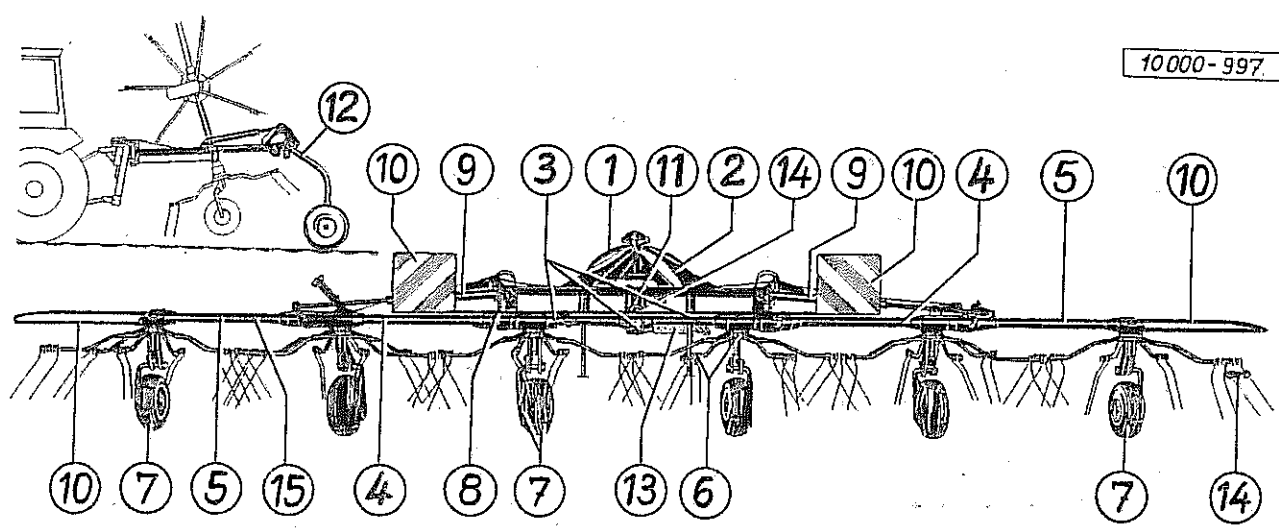


Verwenden Sie nur ORIGINAL-NIEMEYER-ERSATZTEILE. Der Einbau von Fremdfabrikaten kann zu schweren Schäden und zum Verlust unserer Gewährleistung führen. Nachgebaute Teile, speziell Zinken, entsprechen selten den Anforderungen, und die Materialqualität kann man nicht optisch prüfen. Darum immer nur ORIGINAL-NIEMEYER-Ersatzteile verwenden!

Fit only ORIGINAL-NIEMEYER PARTS. The use of other makes may lead to serious damage and the loss of our warranty. Imitation products, in particular tines, hardly ever meet the requirements and the quality of the material cannot be checked optically. Therefore only use ORIGINAL-NIEMEYER parts at all times!

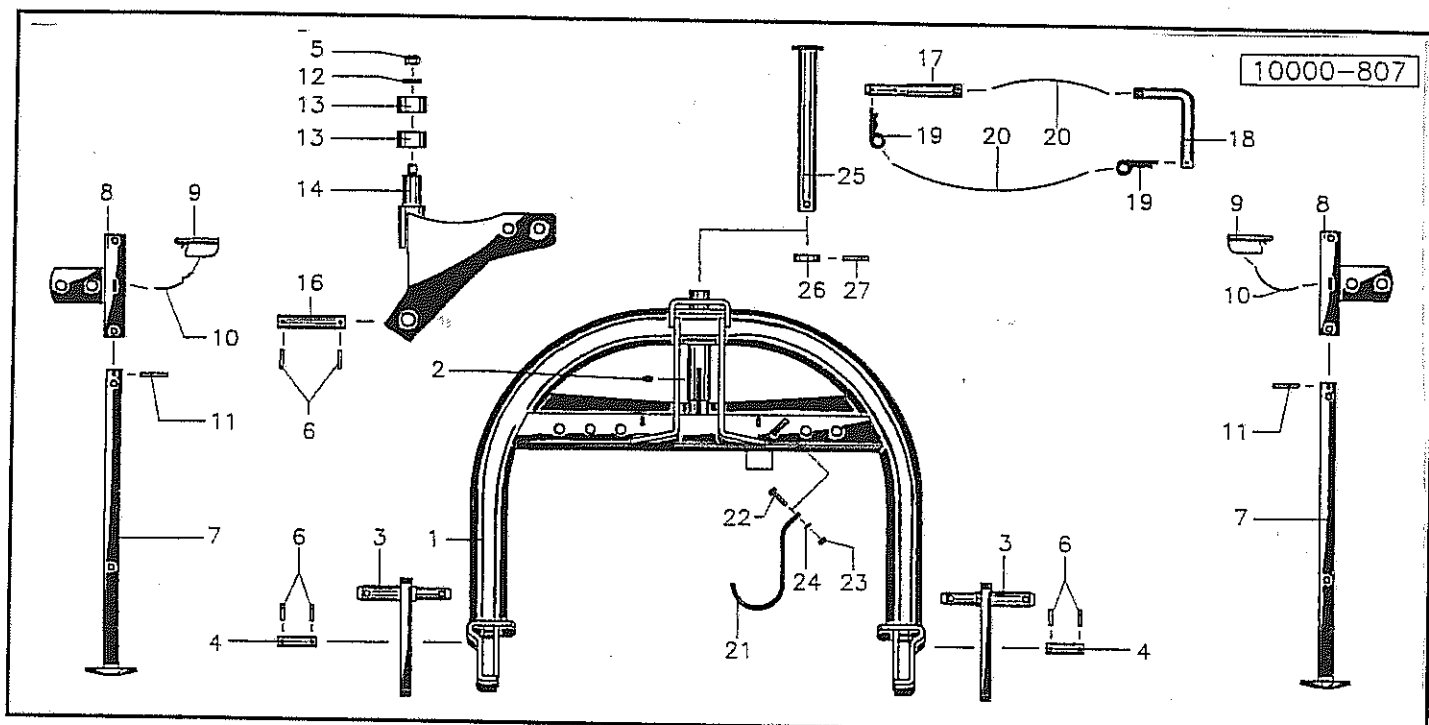
Il est mieux pour vous d'utiliser exclusivement des pièces détachées d'origine NIEMEYER! L'utilisation de pièces de contre-facon peut entraîner de sérieuses détériorations, et surtout vous faire perdre votre garantie. Il est rare que les pièces de contre-facon-principalement les dents-répondent à vos besoins, et de plus, leur qualité ne peut être vérifiée visuellement. ALORS, UN CONSEIL: N'UTILISEZ QUE LES PIÈCES D'ORIGINE NIEMEYER!

Gebruikt U alleen ORIGINELE NIEMEYER ONDERDELEN. Door montage van imitatie-delen kan er zware schade aan de machine ontstaan en kan de garantie vervallen. Imitatie-delen, in het bijzonder de tanden, voldoen slechts zelden aan door ons gestelde eisen. Materiaalkwaliteit kunt U optisch niet beoordelen. Een reden te meer om ORIGINELE NIEMEYER ONDERDELEN te monteren.



HR 821-DH

Pos.	Benennung	Seite
1	Dreipunktbock.....	3
	Dreipunktbock.....	4
2	Träger.....	5
3	Antrieb / Flanschrohr.....	6
4	Flanschrohre, innen	7
5	Flanschrohre, außen	8
6	Kreisel	9
7	Laufräder	10
8	Spurstangen	11
9	Hydraulikzylinder	12
10	Schutz	13
11	Gelenkwelle 611107 (189922)	14
	Gelenkwelle 611108 (104864)	15
	Gelenkwelle 612098 (120987)	16
12	Transportfahrwerk	17
	Hydraulikzylinder	18
13	Hydraulische Schrägverstellung	19
14	Schwadgetriebe / Zinkenverlustsicherung	20
15	Abziehbilder	21
	Abziehbilder USA	22

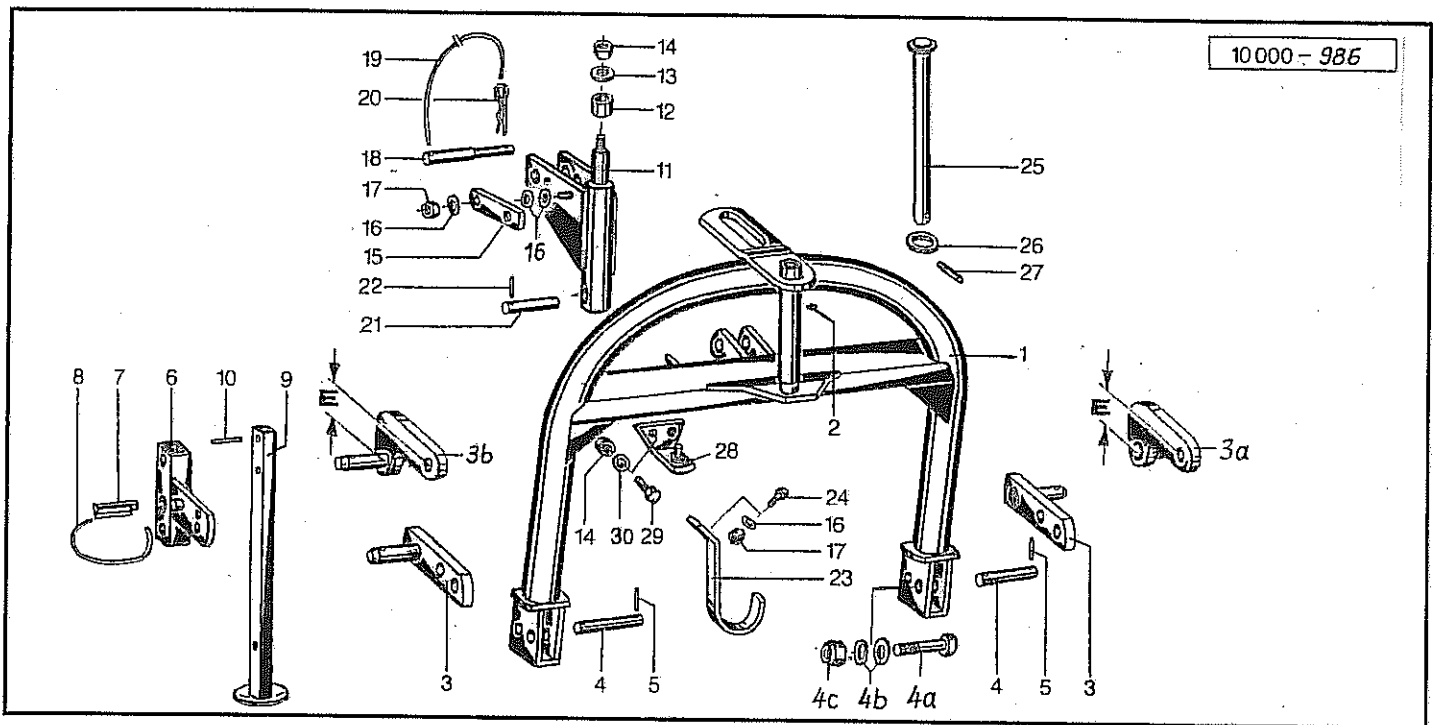


Pos Id-Nr. Beschreibung Description Désignation Benaming

297

Dreipunktbock

Pos	Id-Nr.	Beschreibung	Description	Désignation	Benaming	
1	015442	Dreipunktbock	3-Pt. linkage	Bati 3 points	Driepuntsbok	
2	570265	Schmiernippel	Grease nipple	Graisseur	Smeernippel	H15 8x1
3	015434	Unterlenkerzapfen	Bottom link pin	Axe inférieur d'attel	Hefarmtappen	
4	015206	Achse	Axle	Arbre creux	As	
5	510521	Sechskantmutter	Hex. nut	Ecrou	Moer, zeskant	M16 DIN 985 8
6	530060	Spannhülse	Tension pin	Goupille élastique	Spanhuls	M16 DIN 985 8 6x35 DIN 1481
7	015436	Stütze	Support	Support	Steun	
8	015435	Halter	Bracket	Support	Houder	
9	570233	Stecker	Plug connector	Broche	Stekker	
10	015050	Seil	Rope	Corde	Koord	10v
11	530209	Spannhülse	Tension pin	Goupille élastique	Spanhuls	L = 500
12	520105	Scheibe	Washer	Rondelle	Schijf	6x45 VERZ. DIN 1481
13	541740	Druckrolle	Feed roller	Bague	Drukrol	16,5/45x3
14	010372	Klinke	Ratchet	Cliquent	Pal	50x30
16	010375	Achse	Axle	Arbre creux	As	
17	011732	Oberlenkerbolzen	Top link pin	Broche de 3e point	Topstangpen	
18	010376	Stecker	Plug connector	Broche	Stekker	
19	570226	Federstecker	Spring clip	Goupille beta	Borgclip	4 DIN 11024 vz
20	015049	Seil	Rope	Corde	Koord	L = 1250
21	010494	Stütze	Support	Support	Steun	
22	500787	Sechskantschraube	Hex. bolt	Vis	Bout, zeskant	M 12x35 DIN 933 8.8
23	510451	Sechskantmutter	Hex. nut	Ecrou	Moer, zeskant	M 12 DIN 980 8
24	560707	Tellerfeder	Spring washer	Rondelle belleville	Schotelveer	28/12,2x1,5
25	013062	Bolzen	Pin	Axe	Pen	
26	520224	Scheibe	Washer	Rondelle	Schijf	31,5/45x5 vz
27	530150	Spannhülse	Tension pin	Goupille élastique	Spanhuls	12x50 DIN 1481 vz

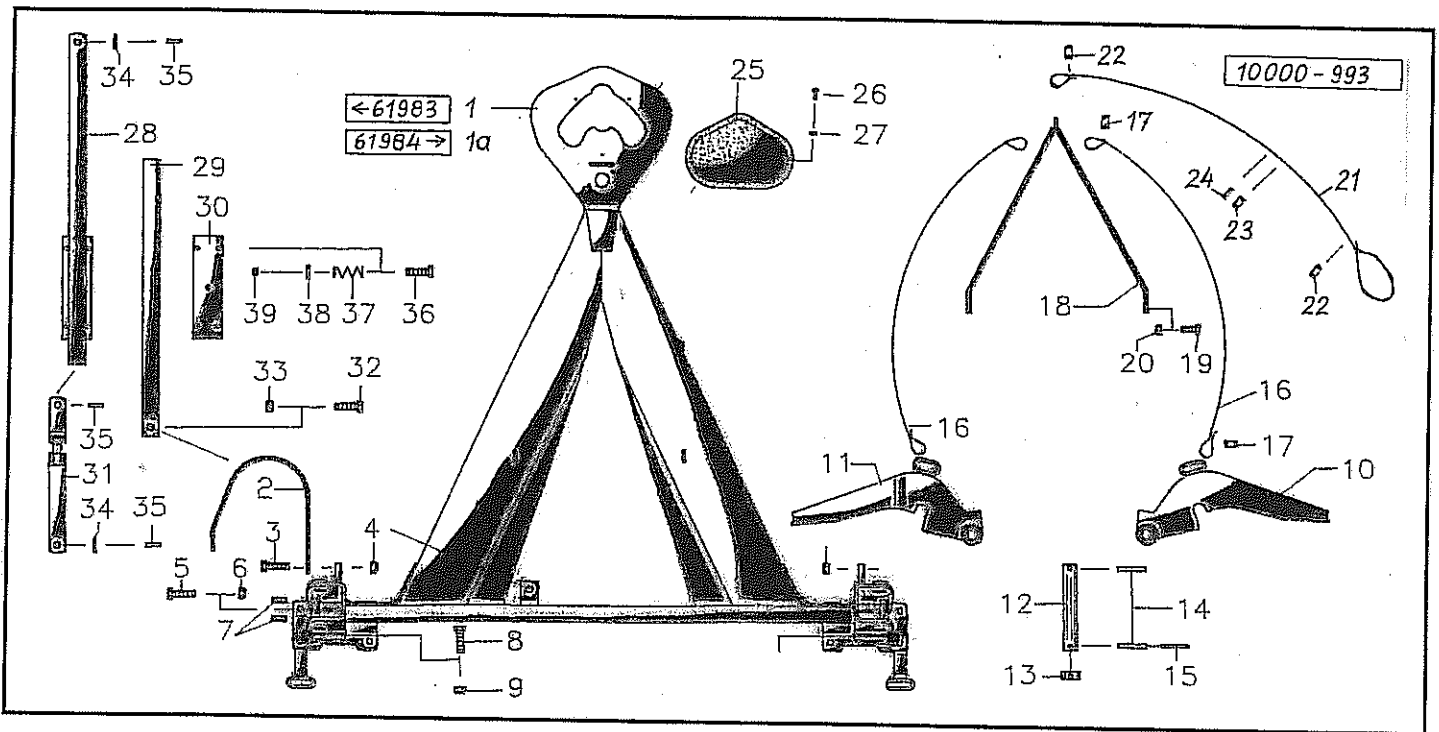


Pos Id-Nr. Beschreibung Description Désignation Benaming

1482

Dreipunktbock

01	015758	Dreipunktbock	3-Pt. linkage	Bati 3 points	Driepuntsbok	
02	570265	Schmiernippel	Grease nipple	Graisseur	Smeernippel	H15 8x1
03	015762	Unterlenkerzapfen	Bottom link pin	Axe inférieur d'attel	Hefarmtappen	
03a	015668	Halter	Bracket	Support	Houder	
03b	015669	Halter	Bracket	Support	Houder	
04	015206	Achse	Axle	Arbre creux	As	
04a	500544	Sechskantschraube	Hex. bolt	Vis	Bout, zeskant	M 20x80 DIN 931, 8.8
04b	520143	Scheibe	Washer	Rondelle	Schijf	21/33x2,5 DIN 433
04c	510523	Sechskantmutter	Hex. nut	Ecrou	Moer, zeskant	M20 DIN 985 8 vz
05	530060	Spannhülse	Tension pin	Goupille élastique	Spanhuls	6x35 DIN 1481
06	015760	Halter	Bracket	Support	Houder	
07	570233	Stecker	Plug connector	Broche	Stekker	10v
08	015050	Seil	Rope	Corde	Koord	L = 500
09	015436	Stütze	Support	Support	Steun	
10	530064	Spannhülse	Tension pin	Goupille élastique	Spanhuls	6x45 DIN 1481
11	015759	Rollenachse	Roller axle	Tete d'attelage	Pendelstuk	
12	541740	Druckrolle	Feed roller	Bague	Drukrol	50x30
13	520105	Scheibe	Washer	Rondelle	Schijf	16,5/45x3
14	510521	Sechskantmutter	Hex. nut	Ecrou	Moer, zeskant	M16 DIN 985 8
15	010963	Anschlag	Stop	Butée	Aanslag	
16	560709	Tellerfeder	Spring washer	Rondelle belleville	Schotelveer	31,5/16,3x1,75
17	510536	Sechskantmutter	Hex. nut	Ecrou	Moer, zeskant	M14 DIN985 vz
18	011732	Oberlenkerbolzen	Top link pin	Broche de 3e point	Topstangpen	
19	015049	Seil	Rope	Corde	Koord	L = 1250
20	570226	Federstecker	Spring clip	Goupille beta	Borgclip	4 DIN 11024 vz
21	010965	Achse	Axle	Arbre creux	As	
22	530060	Spannhülse	Tension pin	Goupille élastique	Spanhuls	6x35 DIN 1481
23	010494	Stütze	Support	Support	Steun	
24	500787	Sechskantschraube	Hex. bolt	Vis	Bout, zeskant	M 12x35 DIN 933 8.8
25	013062	Bolzen	Pin	Axe	Pen	
26	520224	Scheibe	Washer	Rondelle	Schijf	31,5/45x5 vz
27	530150	Spannhülse	Tension pin	Goupille élastique	Spanhuls	12x50 DIN 1481 vz
28	015772	Winkel	Bracket	Corniere	Hoek	
29	500837	Sechskantschraube	Hex. bolt	Vis	Bout, zeskant	M 16x40 VZ DIN933
30	520614	Sperrkantscheibe	Stop washer	Rondelle Belleville	Kartel schijf	16x32x2,5 (SK 16M)

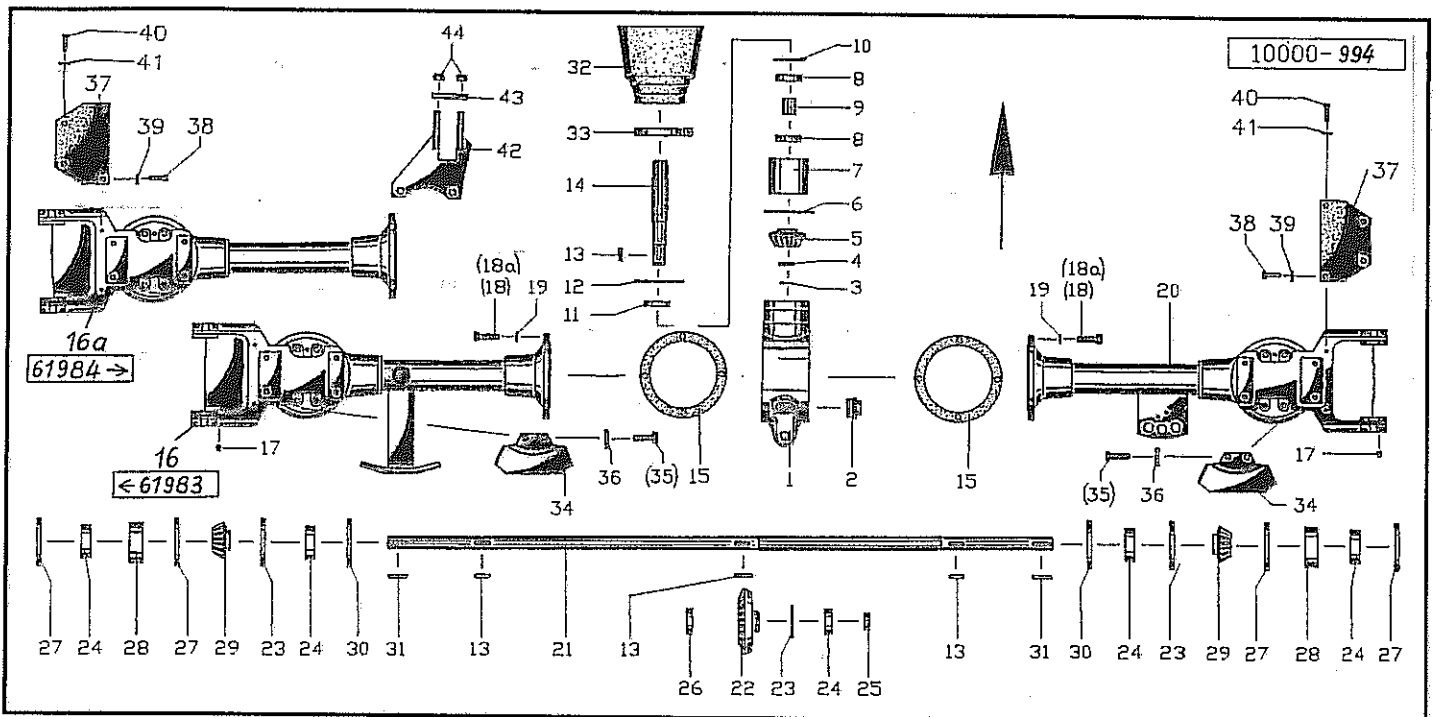


Pos Id-Nr. Beschreibung Description Désignation Benaming

1488

Träger

Pos	Id-Nr.	Beschreibung	Description	Désignation	Benaming	
01	015493	Träger	Bearer	Poutre	Drager	
01a	015869	Träger	Bearer	Poutre	Drager	
02	015455	Bügel	Stay	Etrier	Beugel	
03	500789	Sechskantschraube	Hex. bolt	Vis	Bout, zeskant	M 12 x 40 DIN 933
04	510517	Sechskantmutter	Hex. nut	Ecrou	Moer, zeskant	M12 DIN 985 8 vz
05	015870	Schraube	Bolt	Vis	Bout	
06	510248	Sechskantmutter	Hex. nut	Ecrou	Moer, zeskant	M24 DIN934 8 vz
07	015532	Ring	Ring	Joint torique	Ring	
08	501717	Zylinderschraube	Cylindrical bolt	Vis cylindrique	Bout, inbus	M 16x60 DIN 912 8.8
09	510310	Sechskantmutter	Hex. nut	Ecrou	Moer, zeskant	M 16 DIN 936 8
10	015494	Klinke	Ratchet	Cliquet	Pal	
11	015573	Klinke	Ratchet	Cliquet	Pal	
12	015511	Bolzen	Pin	Axe	Pen	
13	015544	Buchse	Bushing	Bague	Bus	
14	530105	Spannhülse	Tension pin	Goupille élastique	Spanhuls	8x35 DIN 1481 vz
15	530052	Spannhülse	Tension pin	Goupille élastique	Spanhuls	5x35 DIN 1481 VZ
16	015680	Seil	Rope	Corde	Koord	
17	570596	Seilklemme	Cable clamp	Bride de cable	Koordklem	3/16 Zoll 5 mm
18	015611	Zughebel	Ratchet	Lever	Trekhendel	
19	500771	Sechskantschraube	Hex. bolt	Vis	Bout, zeskant	M 10x25 DIN 933
20	510512	Sechskantmutter	Hex. nut	Ecrou	Moer, zeskant	M10 DIN985 8.8 vz
21	015467	Seil	Rope	Corde	Koord	4000
22	570609	Ringschelle	Clamp	Support	Klemstuk	15
23	570590	Seilklemme	Cable clamp	Bride de cable	Koordklem	1/4
24	520063	Scheibe	Washer	Rondelle	Schijf	11/34x3 vz
25	600414	Schutzkappe	Cap	Capuchon	Beschermkap	
26	531031	Halbrundkerbnagel	Groove pin	Teton	Nagel, halfrond	3x10 N4 V. DIN 1476
27	520004	Scheibe	Washer	Rondelle	Schijf	3,7/11x0,8 DIN 9021
28	016252	Lasche	Tongue	Eclisse	Strip	
29	016253	Lasche	Tongue	Eclisse	Strip	
30	016262	Platte	Plate	Plaque	Piaat	
31	015459	Stange	Rod	Tirant	Stang	
32	500837	Sechskantschraube	Hex. bolt	Vis	Bout, zeskant	M 16x40 VZ DIN933
33	510521	Sechskantmutter	Hex. nut	Ecrou	Moer, zeskant	M16 DIN 985 8
34	520119	Scheibe	Washer	Rondelle	Schijf	17/27x2DIN 433<- 602
35	530072	Spannhülse	Tension pin	Goupille élastique	Spanhuls	6x30 DIN 1481 vz
36	500473	Sechskantschraube	Hex. bolt	Vis	Bout, zeskant	M10 x 80 DIN 931
37	560240	Druckfeder	Compression spring	Ressort	Drukveer	28,8 x 16 x 4
38	520049	Scheibe	Washer	Rondelle	Schijf	10,5/21x2 DIN 125
39	510303	Sechskantmutter	Hex. nut	Ecrou	Moer, zeskant	M 10 DIN 936 8

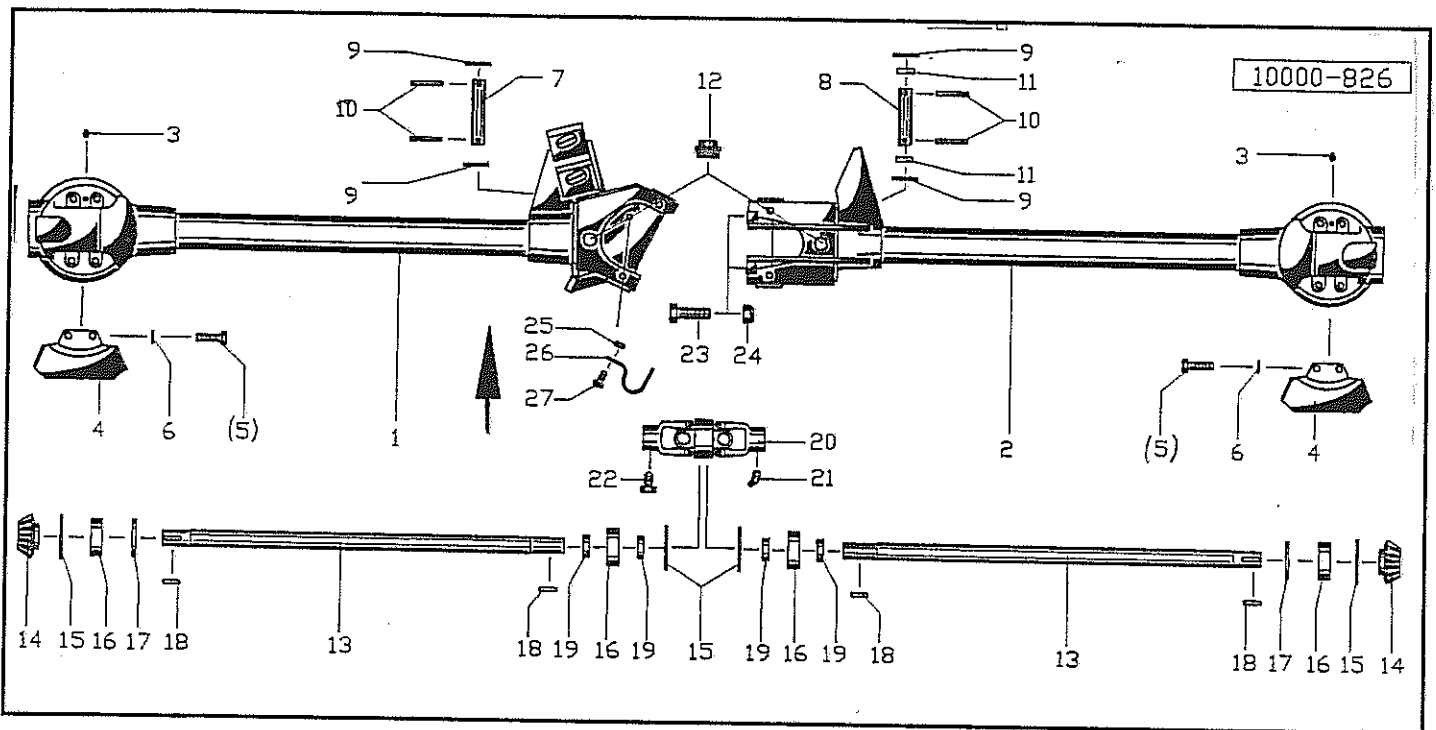


Pos Id-Nr. Beschreibung Description Désignation Benaming

1489

Antrieb / Flanschrohr

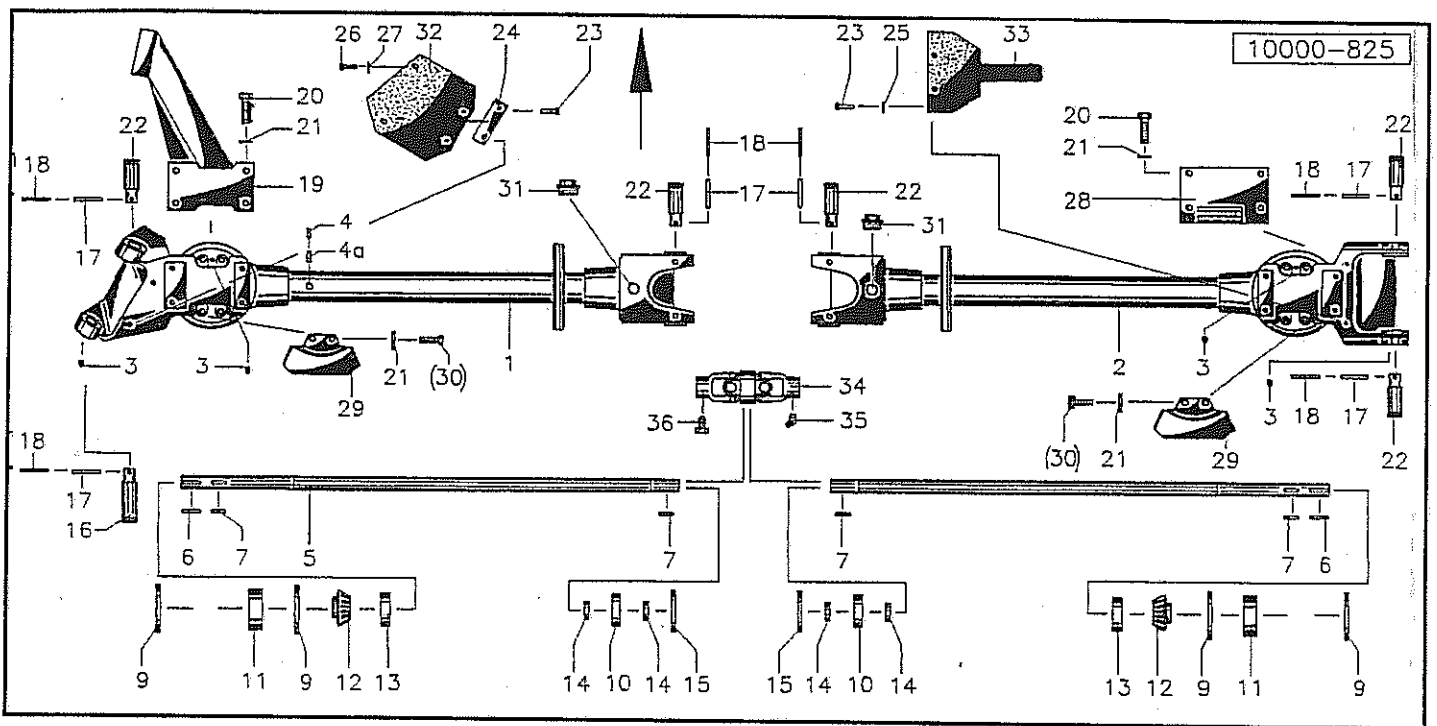
Pos	Id-Nr.	Beschreibung	Description	Désignation	Benaming	
01	015187	Gehäuse	Housing	Carter	Huis	015187G
02	503018	Verschlusschraube	Plug	Bouchon	Vuldop	M42x2 DIN 910 PVC
03	531518	Sicherungsring	Securing ring	Jonc d'arret	Borgring	A 28x1,5 DIN 471
04	010436	Distanzring	Spacer	Entretoise	Afstandsring	
05	015215	Ritzel	Pinion	Pignon	Rondsel	Z = 14
06	550584	O-Ring	O-Ring	Joint torique	O-Ring	OR 90x3
07	015226	Buchse	Bushing	Bague	Bus	
08	540254	Rillenkugellager	Grooved ball bearing	Roulement	Kogellager	6306 2RS
09	015228	Distanzring	Spacer	Entretoise	Afstandsring	
10	531647	Sicherungsring	Securing ring	Jonc d'arret	Borgring	J 72x2,5 DIN 472
11	550062	Simmerring	Oil seal	Joint d'étanchéité	Keerring	35/72x12 BA
12	531653	Sicherungsring	Securing ring	Jonc d'arret	Borgring	J 90x3 DIN 472
13	531332	Paßfeder	Key	Clavette	Inlegspie	A8x7x35 DIN 6885 vg
14	015227	Welle	Shaft	Arbre	As	
15	551259	Dichtung	Seal	Joint	Afdichting	202/156x0.5
16	015439	Flanschrohr	Flange pipe	Trompette	Flensbuis	
16a	015867	Flanschrohr	Flange pipe	Trompette	Flensbuis	
17	570265	Schmiernippel	Grease nipple	Graisseur	Smeernippel	H15 8x1
18	500922	Sechskantschraube	Hex. bolt	Vis	Bout, zeskant	M14x30 DIN933 8.8
18a	500923	Sechskantschraube	Hex. bolt	Vis	Bout, zeskant	M 14 x 40 DIN 933 8.8
19	520535	Federring	Spring lock washer	Rondelle-frein	Veerring	14 DIN128
20	015496	Flanschrohr	Flange pipe	Trompette	Flensbuis	
21	015500	Welle	Shaft	Arbre	As	
22	015216	Kegelrad	Pinion	Pignon conique	Kegeltandwiel	Z = 28
23	531640	Sicherungsring	Securing ring	Jonc d'arret	Borgring	J 62x2 DIN 472
24	540156	Rillenkugellager	Grooved ball bearing	Roulement	Kogellager	6206 2RS C3
25	010125	Distanzring	Spacer	Entretoise	Afstandsring	
26	550042	Simmerring	Oil seal	Joint d'étanchéité	Keerring	BA 30/62x10
27	531652	Sicherungsring	Securing ring	Jonc d'arret	Borgring	J 85x3 DIN 472
28	015232	Buchse	Bushing	Bague	Bus	
29	015272	Kegelrad	Pinion	Pignon conique	Kegeltandwiel	Z = 15
30	520472	Stützscheibe	Support ring	Rondelle d'appui	Steunschijf	50/62x3 DIN 988
31	531337	Paßfeder	Key	Clavette	Inlegspie	A8x7x45 DIN6885 C45
32	600539	Schutztopf	Protective lid	Protecteur	Beschermkap	
33	570610	Schelle	Clamp	Support	Klemstuk	SGT 90-112/13 C7 W1
34	015321	Schutzblech	Safety cover	Toile de protection	Beschermplaat	
35	500905	Sechskantschraube	Hex. bolt	Vis	Bout, zeskant	M12x30 DIN933 8.8
36	520534	Federring	Spring lock washer	Rondelle-frein	Veerring	12 DIN 128 vz
37	600588	Deckplatte	Cover plate	Couvercle	Afdekplaat	
338	530742	Blindniet	Blind rivet	Rivet	Nagel	6x18
39	520019	Scheibe	Washer	Rondelle	Schijf	6,4/18x1,6 DIN 9021
40	500749	Sechskantschraube	Hex. bolt	Vis	Bout, zeskant	M8x30 DIN933 8.8
41	520032	Scheibe	Washer	Rondelle	Schijf	8,4/25x2 DIN 9021
42	015569	Stütze	Support	Support	Steun	
43	015570	Klemmplatte	Binding plate	Plaque	Klemplaat	
44	510536	Sechskantmutter	Hex. nut	Ecrou	Moer, zeskant	M14 DIN985 vz



Pos Id-Nr. Beschreibung Description Désignation Benaming 301

Flanschrohr, außen

Pos	Id-Nr.	Beschreibung	Description	Désignation	Benaming	
1	015509	Tragrohr	Frame tube	Trompette	Draagbuis	
2	015510	Tragrohr	Frame tube	Trompette	Draagbuis	
3	570265	Schmiernippel	Grease nipple	Graisneur	Smeernippel	H15 8x1
4	015321	Schutzblech	Safety cover	Toile de protection	Beschermplaat	
5	500905	Sechskantschraube	Hex. bolt	Vis	Bout, zeskant	M12x30 DIN933 8.8
6	520534	Federring	Spring lock washer	Rondelle-frein	Veerring	12 DIN 128 vz
7	015715	Bolzen	Pin	Axe	Pen	
7a	015532	Ring	Ring	Joint torique	Ring	
8	015533	Bolzen	Pin	Axe	Pen	
9	520183	Scheibe	Washer	Rondelle	Schijf	26/50x4 DIN1441 vz
10	530106	Spannhülse	Tension pin	Goupille élastique	Spanhuls	8x50 DIN 1481
11	015532	Ring	Ring	Joint torique	Ring	
12	600515	Stopfen	Plug	Bouchon	Dop	GPN 300
13	015444	Welle	Shaft	Arbre	As	Z = 15
14	015272	Kegelrad	Pinion	Pignon conique	Kegeltandwiel	J 62x2 DIN 472
15	531640	Sicherungsring	Securing ring	Jonc d'arret	Borgring	6206 2RS C3
16	540156	Rillenkugellager	Grooved ball bearing	Roulement	Kogellager	50/62x3 DIN 988
17	520472	Stützscheibe	Support ring	Rondelle d'appui	Steunschijf	A 8x7x70 DIN 6885
18	531332	Paßfeder	Key	Clavette	Inlegsple	35
19	010125	Distanzring	Spacer	Entretoise	Afstandring	
20	610069	Kreuzgelenk	Cross joint	Croisillon	Kruisstuk	
21	570296	Schmiernippel	Grease nipple	Graisneur	Smeernippel	H2
22	500778	Sechskantschraube	Hex. bolt	Vis	Bout, zeskant	M 10x20 DIN 933 8.8
23	500858	Sechskantschraube	Hex. bolt	Vis	Bout, zeskant	M20x80 DIN 933 8.8vz
24	510315	Sechskantmutter	Hex. nut	Ecrou	Moer, zeskant	M 20 vz
25	510512	Sechskantmutter	Hex. nut	Ecrou	Moer, zeskant	M10 DIN985 8.8 vz
26	015711	Feder	Spring	Ressort	Veer	
27	500762	Sechskantschraube	Hex. bolt	Vis	Bout, zeskant	M10x30 DIN933 8.8

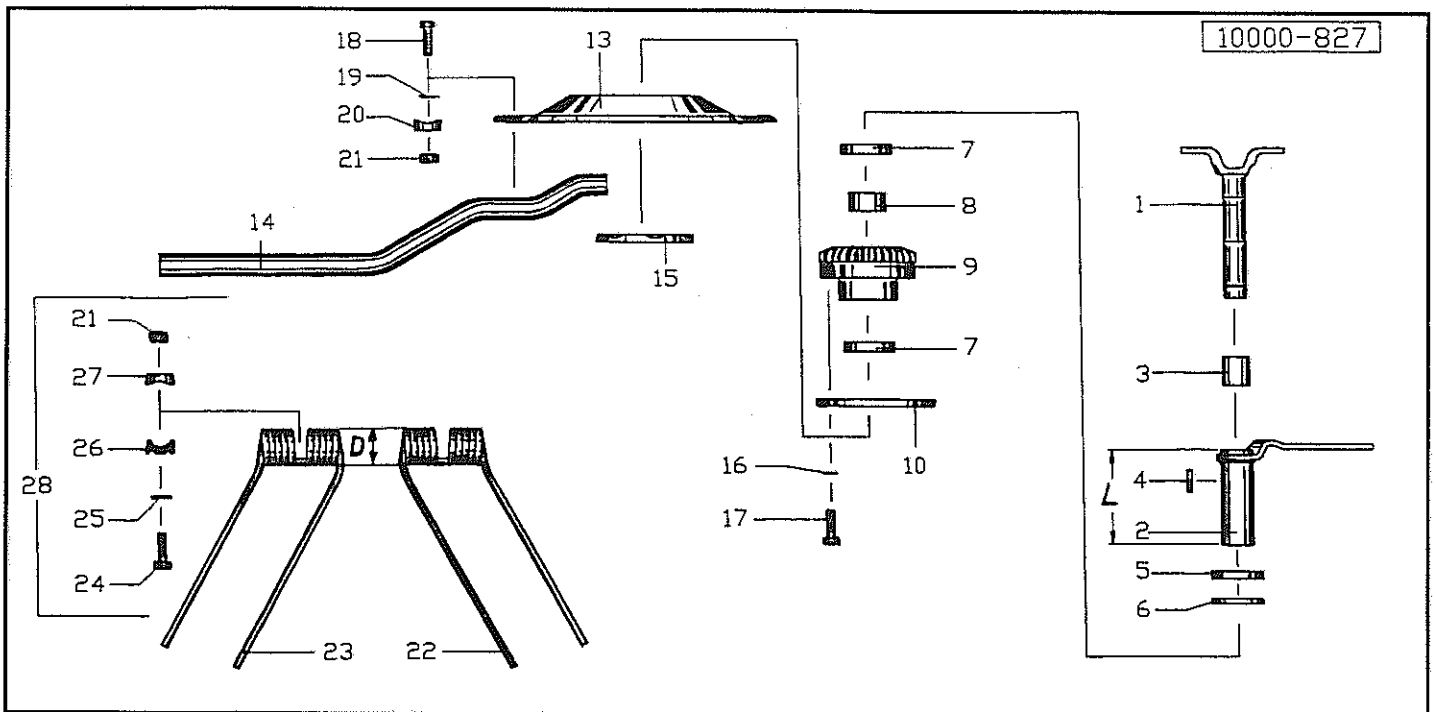


Pos Id-Nr. Beschreibung Description Désignation Benaming

300

Flanschrohr, innen

Pos	Id-Nr.	Beschreibung	Description	Désignation	Benaming	
1	015497	Tragrohr	Frame tube	Trompette	Draagbuis	
2	015498	Tragrohr	Frame tube	Trompette	Draagbuis	
3	570265	Schmiernippel	Grease nipple	Graisseur	Smeernippel	H15 8x1
4	530176	Spannhülse	Tension pin	Goupille élastique	Spanhuls	10x26 DIN1481
4a	530126	Spannhülse	Tension pin	Goupille élastique	Spanhuls	16x26 DIN1481
5	015499	Welle	Shaft	Arbre	As	
6	531337	Paßfeder	Key	Clavette	Inlegspie	A8x7x45 DIN6885 C45
7	531332	Paßfeder	Key	Clavette	Inlegspie	A8x7x35 DIN 6885 vg
9	531652	Sicherungsring	Securing ring	Jonc d'arret	Borgring	J 85x3 DIN 472
10	540156	Rillenkugellager	Grooved ball bearing	Roulement	Kogellager	6206 2RS C3
11	015232	Buchse	Bushing	Bague	Bus	
12	015272	Kegelrad	Pinion	Pignon conique	Kegeltandwiel	Z = 15
13	550042	Simmerring	Oil seal	Joint d'étanchéité	Keerring	BA 30/62x10
14	010125	Distanzring	Spacer	Entretoise	Afstandsring	
15	531640	Sicherungsring	Securing ring	Jonc d'arret	Borgring	J 62x2 DIN 472
16	015542	Lagerzapfen	Bearing pin	Axe	Lagertap	
17	530106	Spannhülse	Tension pin	Goupille élastique	Spanhuls	8x50 DIN 1481
18	530026	Spannhülse	Tension pin	Goupille élastique	Spanhuls	5x50 DIN 1484 vz
19	015526	Anschlag	Stop	Butée	Aanslag	
20	500782	Sechskantschraube	Hex. bolt	Vis	Bout, zeskant	M12x25 DIN 933 8.8
21	520534	Federring	Spring lock washer	Rondelle-frein	Veerring	12 DIN 128 vz
22	015154	Zapfen	Pin	Axe	Pen	l=25
23	530742	Blindniet	Blind rivet	Rivet	Nagel	6x18
24	015763	Verstärkung	Reinforcing strap	Renfort	Onderlegplaat	
25	520019	Scheibe	Washer	Rondelle	Schijf	6,4/18x1,6 DIN 9021
26	500749	Sechskantschraube	Hex. bolt	Vis	Bout, zeskant	M8x30 DIN933 8.8
27	520032	Scheibe	Washer	Rondelle	Schijf	8,4/25x2 DIN 9021
28	015538	Halter	Bracket	Support	Houder	
29	015321	Schutzblech	Safety cover	Toile de protection	Beschermplaat	
30	500905	Sechskantschraube	Hex. bolt	Vis	Bout, zeskant	M12x30 DIN933 8.8
31	600515	Stopfen	Plug	Bouchon	Dop	GPN 300
32	600587	Deckplatte	Cover plate	Couvercle	Afdekplaat	
33	600733	Platte	Plate	Plaque	Plaat	
34	610069	Kreuzgelenk	Cross joint	Croisillon	Kruisstuk	
35	570296	Schmiernippel	Grease nipple	Graisseur	Smeernippel	H2
36	500778	Sechskantschraube	Hex. bolt	Vis	Bout, zeskant	M 10x20 DIN 933 8.8

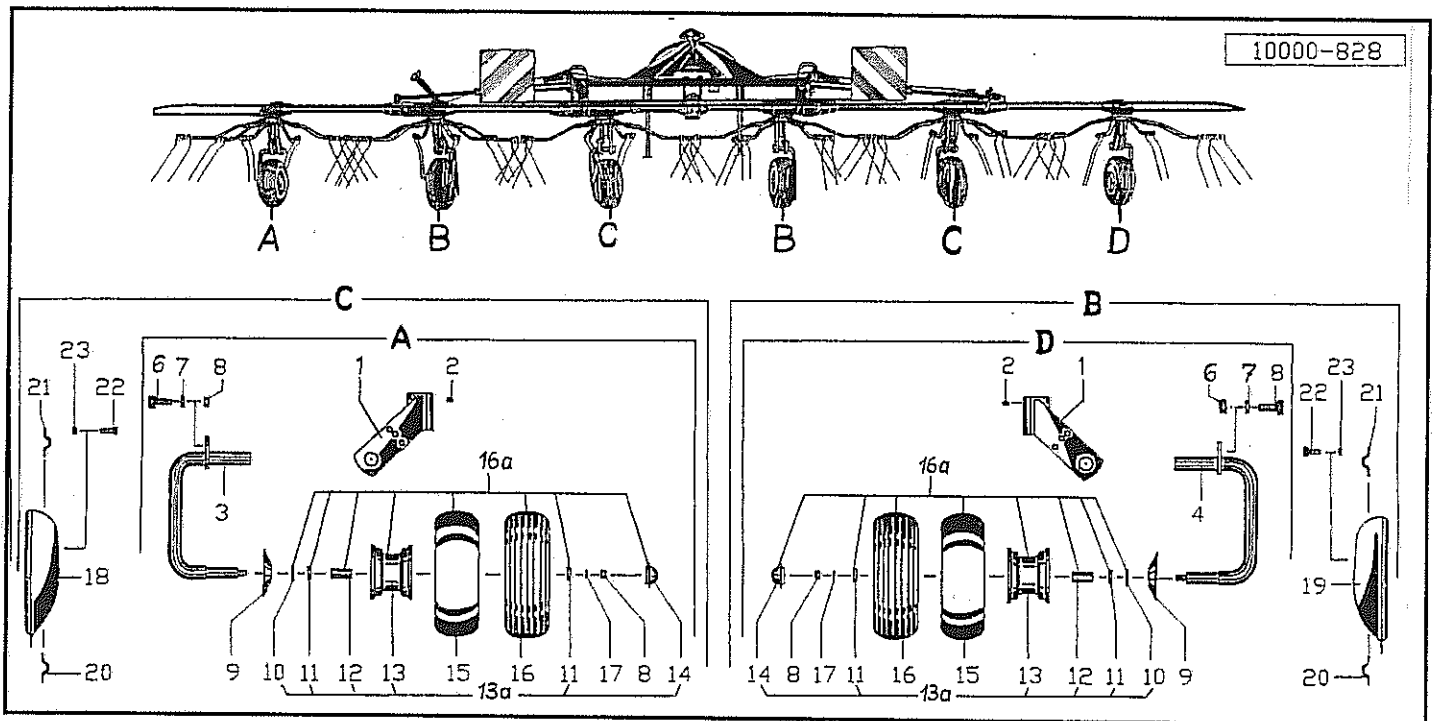


Pos Id-Nr. Beschreibung Description Désignation Benaming

302

Kreisel

Pos	Id-Nr.	Beschreibung	Description	Désignation	Benaming	
1	015209	Achse	Axle	Arbre creux	As	
2	015707	Hebel	Lever	Levier	Hendel	L=170
3	541764	Lagerbuchse	Bushing	Bague	Lagerbus	35/39x30
4	531421	Paßfeder	Key	Clavette	Inlegspie	A14x6x45 DIN 68
5	015704	Scheibe	Washer	Rondelle	Schijf	
6	531526	Sicherungsring	Securing ring	Jonc d'arret	Borgring	A35x2,5 SD DIN 471
7	540087	Rillenkugellager	Grooved ball bearing	Roulement	Kogellager	6010 2RS
8	015243	Distanzrohr	Spacer	Entretoise	Afstandsbus	
9	015443	Kegelrad	Pinion	Pignon conique	Kegeltandwiel	
10	015234	Deckel	Cover	Couvercle	Deksel	
13	015233	Platte	Plate	Plaque	Plaat	
14	015235	Zinkenarm	Tine arm	Arbre porte-dents	Tandarm	
15	015441	Klemmsegment	Clamp segment	Segment pincer	Klemsegment	015441G
16	520083	Scheibe	Washer	Rondelle	Schijf	13/24x2,5 DIN 125
17	500354	Sechskantschraube	Hex. bolt	Vis	Bout, zeskant	M12x60 DIN931 vz
18	500489	Sechskantschraube	Hex. bolt	Vis	Bout, zeskant	M12x65 DIN 931 8.8 vz
19	520085	Scheibe	Washer	Rondelle	Schijf	13/25x3 CADM vz
20	010205	Kloben	Chock	Gond	Blok	
21	510517	Sechskantmutter	Hex. nut	Ecrou	Moer, zeskant	M12 DIN 985 8 vz
22	600062	Zinken	Tine	Dent	Tand	D=69
23	600061	Zinken	Tine	Dent	Tand	D=69
24	500494	Sechskantschraube	Hex. bolt	Vis	Bout, zeskant	M12x85 DIN931 vz 8.8
25	520096	Scheibe	Washer	Rondelle	Schijf	14/35x6 vz
26	015677	Kloben	Chock	Gond	Blok	015677G
27	015702	Kloben	Chock	Gond	Blok	015702G
28	015703	Zinkenbefestigung	Bolt ass. for tine	Fixation de dent	Tandbevestiging	

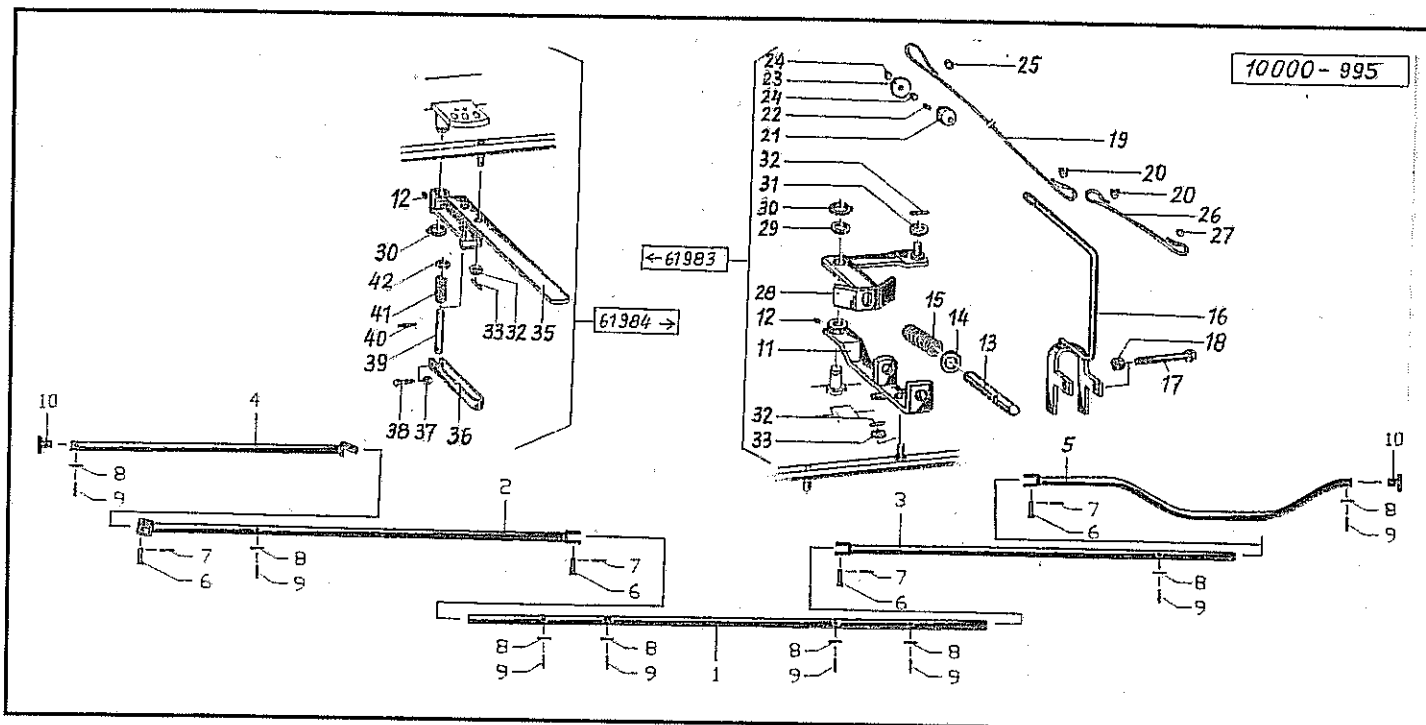


Pos Id-Nr. Beschreibung Description Désignation Benaming

303

Laufräder

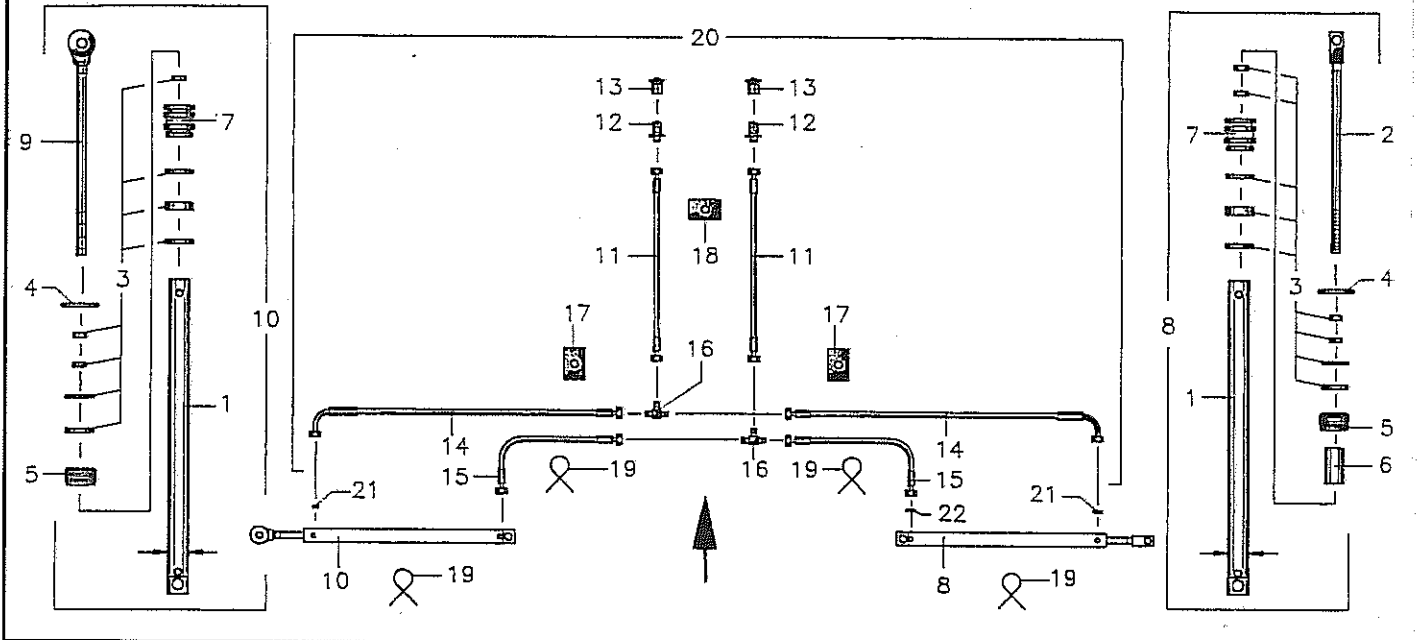
1	015284	Radhalter	Wheel bracket	Support de roue	Wielhouder	
2	570265	Schmiernippel	Grease nipple	Graisseur	Smeernippel	H15 8x1
3	015287	Radgabel	Wheel fork	Fourche de roue	Wielgaffel	
4	015286	Radgabel	Wheel fork	Fourche de roue	Wielgaffel	
6	500788	Sechskantschraube	Hex. bolt	Vis	Bout, zeskant	M 12x35 DIN 933 8.8
7	520083	Scheibe	Washer	Rondelle	Schijf	13/24x2,5 DIN 125
8	510517	Sechskantmutter	Hex. nut	Ecrou	Moer, zeskant	M12 DIN 985 8 vz
9	015214	Deckel	Cover	Couvercle	Deksel	
10	551176	Dichtung	Seal	Joint	Afdichting	942070005
11	540150	Rillenkugellager	Grooved ball bearing	Roulement	Kogellager	6205 2Z
12	600517	Distanzrohr	Spacer	Entretoise	Afstandsbus	
13	591027	Felge	Rim	Jante	Velg	5,5Ax8
13a	591026	Felge	Rim	Jante	Velg	5,5Ax8
14	600518	Kappe	Cap	Capuchon	Kap	
15	591218	Schlauch	Hose	Flexible	Binnenband	16/6,50-8
16	591120	Profildecke	Tyre	Pneu	Band	16/6,50x8/4 T-510
16a	591353	Rad	Wheel	Roué	Wiel	16x6,5/8
17	520094	Scheibe	Washer	Rondelle	Schijf	14/35 x 4 vz
18	015369	Schutz	Guard	Protection	Bescherming	
19	015370	Schutz	Guard	Protection	Bescherming	
20	015109	Klammer	Clamp	Bride	Houder	
21	015108	Klammer	Clamp	Bride	Houder	
22	500753	Sechskantschraube	Hex. bolt	Vis	Bout, zeskant	M 8x35 DIN 933 8.8 vz
23	510509	Sechskantmutter	Hex. nut	Ecrou	Moer, zeskant	M 8 DIN 985 8



Pos Id-Nr. Beschreibung Description Désignation Benaming 1490

Spurstangen

01	015446	Spurstange	Track stay	Tringle	Spoorstang	
02	015536	Spurstange	Track stay	Tringle	Spoorstang	
03	015535	Spurstange	Track stay	Tringle	Spoorstang	
04	015537	Spurstange	Track stay	Tringle	Spoorstang	
05	015521	Spurstange	Track stay	Tringle	Spoorstang	
06	015265	Bolzen	Pin	Axe	Pen	
07	530073	Spannhülse	Tension pin	Goupille élastique	Spanhuls	5x25 DIN 1481
08	520119	Scheibe	Washer	Rondelle	Schijf	17/27x2DIN 433<- 602
09	530057	Spannhülse	Tension pin	Goupille élastique	Spanhuls	6x26 DIN1481 <- 60292
10	600546	Stopfen	Plug	Bouchon	Dop	
11	015460	Hebel	Lever	Levier	Hendel	
12	570265	Schmiernippel	Grease nipple	Graisseur	Smeernippel	H15 8x1
13	015462	Bolzen	Pin	Axe	Pen	
14	520132	Scheibe	Washer	Rondelle	Schijf	20/36x3
15	560299	Druckfeder	Compression spring	Ressort	Drukveer	92x28x3,6 8,5Wdg
16	015463	Hebel	Lever	Levier	Hendel	
17	500443	Sechskantschraube	Hex. bolt	Vis	Bout, zeskant	M 8x75 DIN 931 8.8
18	510509	Sechskantmutter	Hex. nut	Ecrou	Moer, zeskant	M 8 DIN 985 8
19	015468	Seil	Rope	Corde	Koord	4600
20	570590	Seilklemme	Cable clamp	Bride de cable	Koordklem	
21	015466	Kloben	Chock	Gond	Blok	1/4
22	503546	Gewindestift	Set screw	Goujon	Draadstang	015466G
23	600375	Scheibe	Washer	Rondelle	Schijf	M 10x15 SP DIN913
24	570640	Ringschelle	Clamp	Support	Klemstuk	DM 80
25	570639	Ringschelle	Clamp	Support	Klemstuk	DM.7
26	015524	Seil	Rope	Corde	Koord	DM.13
27	570609	Ringschelle	Clamp	Support	Klemstuk	500
28	015461	Hebel	Lever	Levier	Hendel	15
29	520216	Scheibe	Washer	Rondelle	Schijf	31/45x2
30	531537	Sicherungsring	Securing ring	Jonc d'arret	Borgring	A 30x2 DIN 471
31	520119	Scheibe	Washer	Rondelle	Schijf	17/27x2DIN 433<- 602
32	530072	Spannhülse	Tension pin	Goupille élastique	Spanhuls	6x30 DIN 1481 vz
33	520119	Scheibe	Washer	Rondelle	Schijf	17/27x2DIN 433<- 602
35	015240	Handhebel	Lever	Levier	Verstelhendel	
36	015242	Hebel	Lever	Levier	Hendel	
37	510512	Sechskantmutter	Hex. nut	Ecrou	Moer, zeskant	M10 DIN985 8.8 vz
38	500456	Sechskantschraube	Hex. bolt	Vis	Bout, zeskant	M 10 x 45 DIN931
39	015241	Bolzen	Pin	Axe	Pen	
40	530060	Spannhülse	Tension pin	Goupille élastique	Spanhuls	6x35 DIN 1481
41	560290	Druckfeder	Compression spring	Ressort	Drukveer	49 x 25 x 2,5
42	520143	Scheibe	Washer	Rondelle	Schijf	21/33x2,5 DIN 433

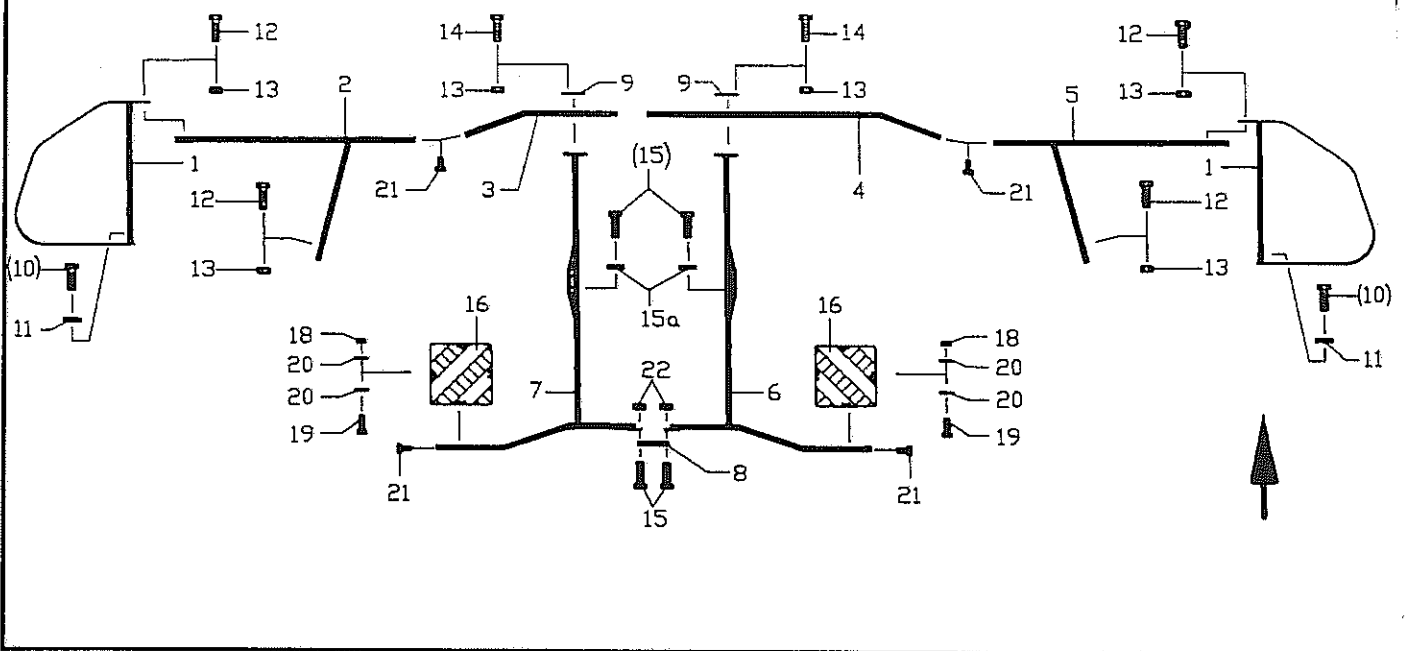


Pos Id-Nr. Beschreibung Description Désignation Benaming 305

Hydraulikzylinder

Pos	Id-Nr.	Beschreibung	Description	Désignation	Benaming
1	015773	Zylinderrohr	Cylinder tube	Corps de vérin	Cylinderbuis
2	015560	Kolbenstange	Piston rod	Tige de piston	Zuigerstang
3	580769	Dichtungssatz	Set of seals	Jeu de Joints	Dichtingsset
4	531801	Runddrahtsprengling	Spring ring	Jonc d'arret	Borgring
5	015774	Führung	Guide	Guidage	Geleiding
6	015562	Distanzbuchse	Distance bush	Entretoise	Afstandsbus
7	015775	Kolben	Piston	Piston	Zuiger
8	015708	Hydraulikzylinder	Hydr. cylinder	Vérin	Hydrauliek cilinder
9	015564	Kolbenstange	Piston rod	Tige de piston	Zuigerstang
10	015709	Hydraulikzylinder	Hydr. cylinder	Vérin	Hydrauliek cilinder
11	580644	Hydraulikschlauch	Hydr. tube	Conduite flexible	Hydrauliekslang
12	580024	Kupplungsstecker	Connector	Accouplement rapide	Snelkoppeling
13	580566	Kappe	Cap	Capuchon	Kap
14	580646	Hydraulikschlauch	Hydr. tube	Conduite flexible	Hydrauliekslang
15	580645	Hydraulikschlauch	Hydr. tube	Conduite flexible	Hydrauliekslang
16	580483	Verschraubung	Screw fixing	Raccord	Nippel
17	570644	Schelle	Clamp	Support	Klemstuk
18	570645	Schelle	Clamp	Support	Klemstuk
19	570121	Bindung	Bond	Collier	Binding
20	580630	Hydraulikschlauch	Hydr. tube	Conduite flexible	Hydrauliekslang
21	015302	Drosselscheibe	Restrictor	Restricteur	Drosselschijf
22	015322	Drosselscheibe	Restrictor	Restricteur	Drosselschijf

RB50x2,5 DIN 7993
 L=2500
 DN 10/12-L
 DN 10
 L=1560
 L=1070
 XT 12-L vz A4C
 112/12 PPAD-KS
 KB4 / 100x
 1,5
 1,0

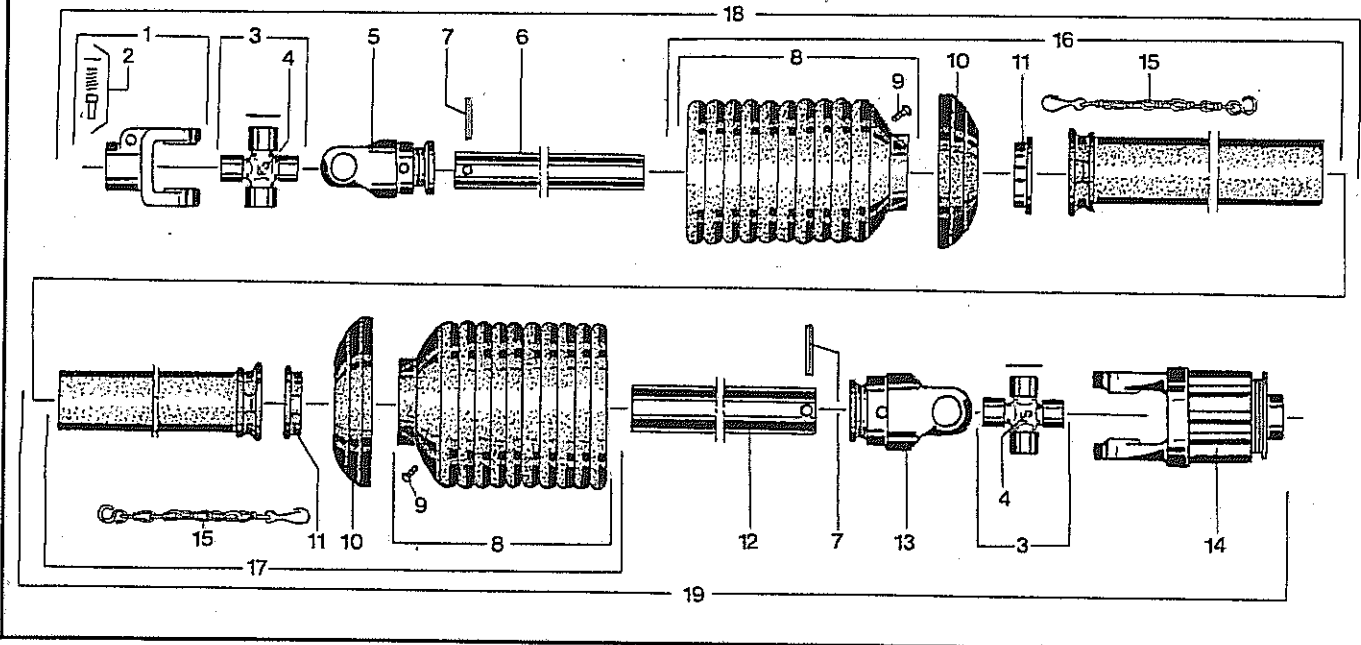


Pos	Id-Nr.	Beschreibung	Description	Désignation	Benaming	
-----	--------	--------------	-------------	-------------	----------	--

306

Schutz

1	015513	Schutzbügel	Safety frame	Protection	Beschermbügel	
2	015543	Schutzbügel	Safety frame	Protection	Beschermbügel	
3	015453	Schutz	Guard	Protection	Bescherming	
4	015454	Schutz	Guard	Protection	Bescherming	
5	015512	Schutzbügel	Safety frame	Protection	Beschermbügel	
6	015584	Schutzbügel	Safety frame	Protection	Beschermbügel	
7	015585	Schutzbügel	Safety frame	Protection	Beschermbügel	
8	015710	Lasche	Tongue	Eclisse	Strip	
9	015283	Lasche	Tongue	Eclisse	Strip	
10	500354	Sechskantschraube	Hex. bolt	Vis	Bout, zeskant	M12x60 DIN931 vz
11	520534	Federring	Spring lock washer	Rondelle-frein	Veerring	12 DIN 128 vz
12	500397	Sechskantschraube	Hex. bolt	Vis	Bout, zeskant	M10x50 DIN931 8.8 vz
13	510512	Sechskantmutter	Hex. nut	Ecrou	Moer, zeskant	M10 DIN985 8.8 vz
14	500453	Sechskantschraube	Hex. bolt	Vis	Bout, zeskant	M 10x60 DIN 931 8.8
15	500920	Sechskantschraube	Hex. bolt	Vis	Bout, zeskant	M14x35 DIN933 vz
15a	520535	Federring	Spring lock washer	Rondelle-frein	Veerring	14 DIN128
16	600478	Warntafel	Warning plate	Protection	Waarschuingsbord	
17	570451	Rückstrahler	Reflector	Catadioptré	Reflector	R 86
18	510505	Sechskantmutter	Hex. nut	Ecrou	Moer, zeskant	M6 DIN 985 8 vz
19	500379	Sechskantschraube	Hex. bolt	Vis	Bout, zeskant	M 6x35 DIN 931
20	520020	Scheibe	Washer	Rondelle	Schijf	A6,4/12,5x1,6 DIN125
21	600540	Stopfen	Plug	Bouchon	Dop	
22	510536	Sechskantmutter	Hex. nut	Ecrou	Moer, zeskant	M14 DIN985 vz

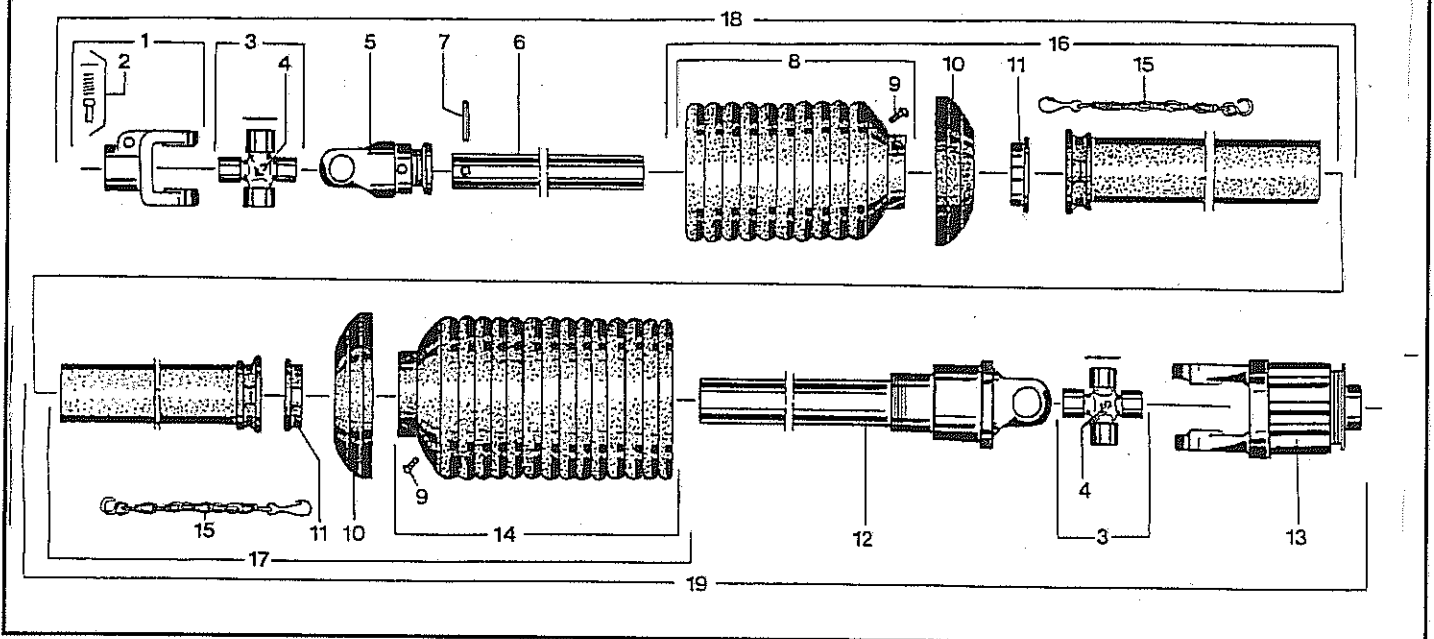


Pos Id-Nr. Beschreibung Description Désignation Benaming

309

Gelenkwelle 611107 (189922)

1	610004	Aufsteckgabel	Push-fit fork	Machoire	Gaffel	041378
2	610043	Schiebestift	Slide pin	Cliquet de verrouill.	Schuijpen	339107
3	610053	Kreuzgarnitur	Univ. joint assembly	Croisillon	Kruisstuk	044444
4	610047	Kegelschmiernippel	Grease nipple	Graisser	Vetnippel	084099
5	610020	Rillengabel	Grooved yoke	Machoire	Gaffel	041315
6	610212	Profilrohr	Profile tube	Tube profilé	Profielbuis	094791
7	530116	Spannhülse	Tension pin	Goupille élastique	Spanhuls	10x65 DIN 1481
8	610936	Schutztrichter	Protective cone	Protecteur	Beschermhuis	365350
9	610046	Schraube	Bolt	Vis	Bout	365305
10	610692	Stützring	Support collar	Bague d'appui	Steunring	359471
11	610681	Gleitring	Sliding ring	Collier	Glijring	087279
12	610234	Profilrohr	Profile tube	Tube profilé	Profielbuis	053575
13	610027	Rillengabel	Grooved yoke	Machoire	Gaffel	041318
14	610110	Sternratsche	Ratchet clutch	Limiteur de couple	Slipkoppeling	348119
15	610566	Haltekette	Stop chain	Chainette	Ketting	044321
16	610964	Schutzhälfte	Guard section	Tube de protection	Beschermhelft	197043
17	610981	Schutzhälfte	Guard section	Tube de protection	Beschermhelft	188408
18	610480	Gelenkwellenhälfte	Pto-shaft section	Demi-transmission	Aftakashelft	104517
19	610481	Gelenkwellenhälfte	Pto-shaft section	Demi-transmission	Aftakashelft	104518

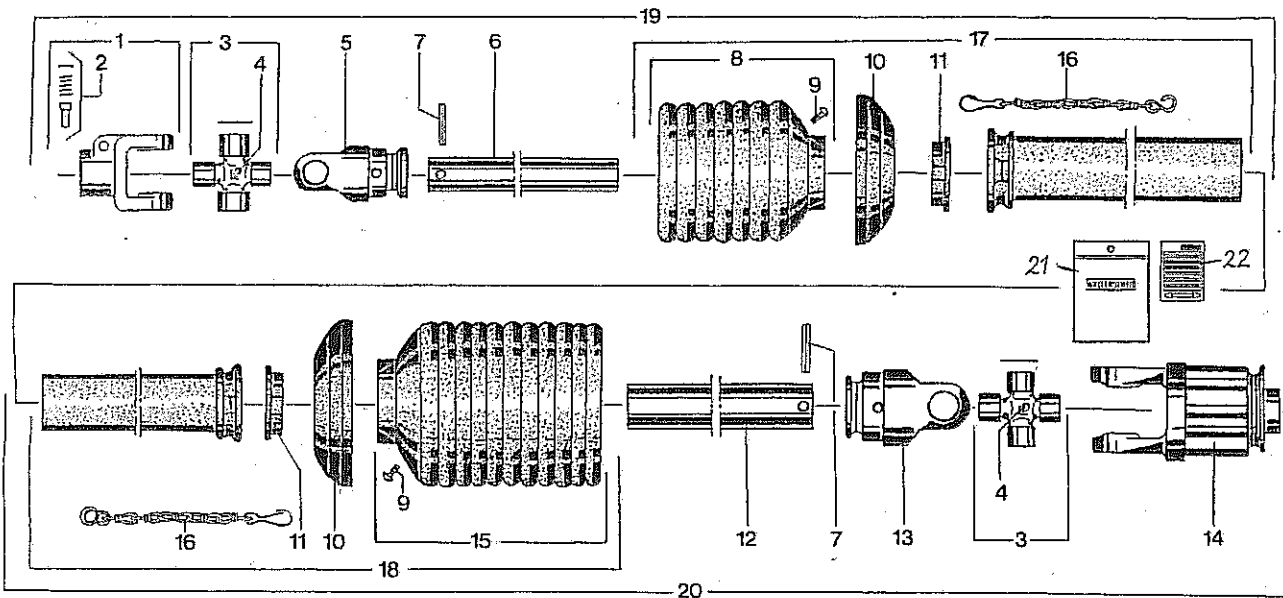


Pos	Id-Nr.	Beschreibung	Description	Désignation	Benaming
-----	--------	--------------	-------------	-------------	----------

310

Gelenkwelle 611108 (104864)

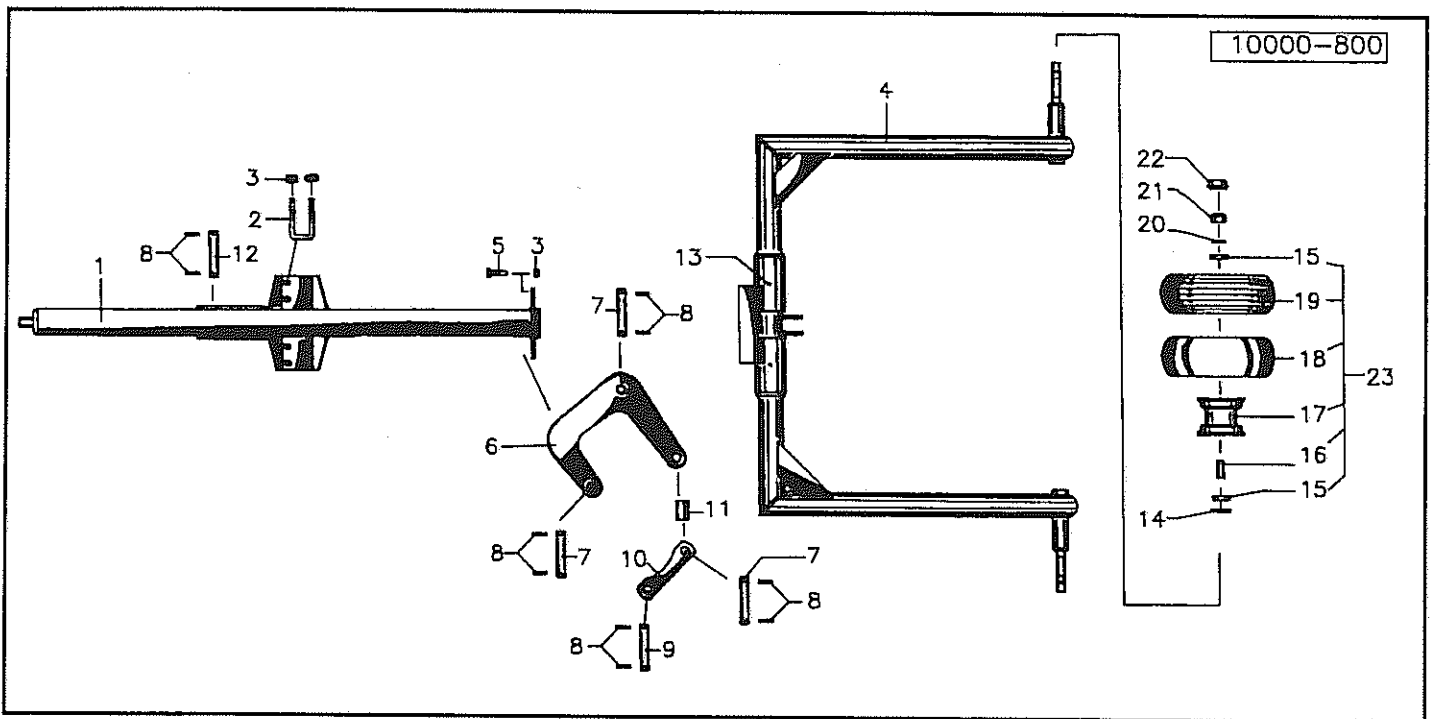
1	610004	Aufsteckgabel	Push-fit fork	Machoire	Gaffel	041378
2	610043	Schiebestift	Slide pin	Cliquet de verrouill.	Schuiipen	339107
3	610053	Kreuzgarnitur	Univ. joint assembly	Croisillon	Kruisstuk	044444
4	610047	Kegelschmiernippel	Grease nipple	Graisneur	Vetnippel	084099
5	610020	Rillengabel	Grooved yoke	Machoire	Gaffel	041315
6	610341	Profilrohr	Profile tube	Tube profilé	Profielbuis	058738
7	530116	Spannhülse	Tension pin	Goupille élastique	Spanhuls	10x65 DIN 1481
8	610936	Schutztrichter	Protective cone	Protecteur	Beschermhuis	365350
9	610046	Schraube	Bolt	Vis	Bout	365305
10	610692	Stützring	Support collar	Bague d'appui	Steunring	359471
11	610681	Gleitring	Sliding ring	Collier	Glijring	087279
12	612131	Freilauf	Free running gear	Roue libre	Vrijloop	105999
13	610110	Sternratsche	Ratchet clutch	Limiteur de couple	Slipkoppeling	348119
14	612044	Schutztrichter	Protective cone	Protecteur	Beschermhuis	173552
15	610566	Haltekette	Stop chain	Chainette	Ketting	044321
16	610964	Schutzhälfte	Guard section	Tube de protection	Beschermhelft	197043
17	610988	Schutzhälfte	Guard section	Tube de protection	Beschermhelft	106549
18	612042	Gelenkwellenhälfte	Pto-shaft section	Demi-transmission	Aftakashelft	106017
19	612046	Gelenkwellenhälfte	Pto-shaft section	Demi-transmission	Aftakashelft	106019



Pos Id-Nr. Beschreibung Description Désignation Benaming 1240

Gelenkwelle 612098 (120897)

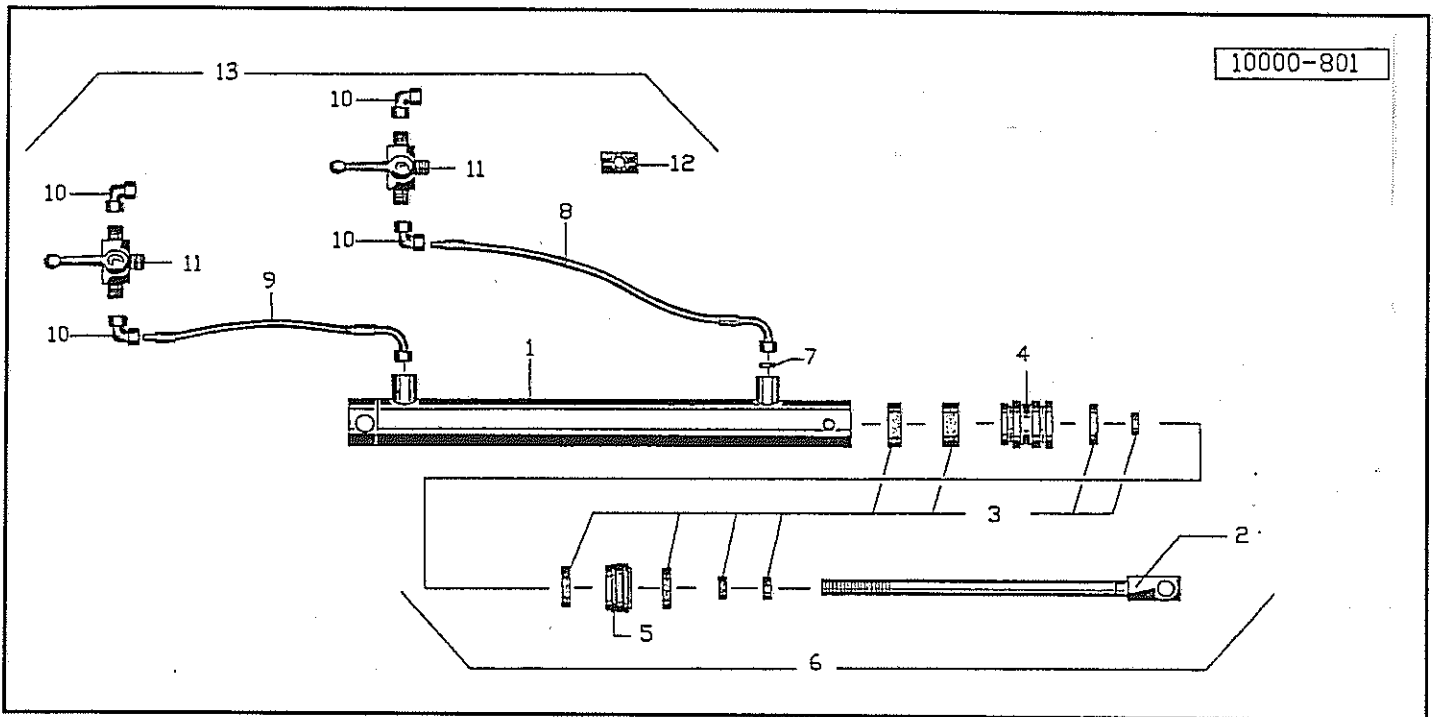
1	610004	Aufsteckgabel	Push-fit fork	Machoire	Gaffel	041378
2	610043	Schiebestift	Slide pin	Cliquet de verrouill.	Schuijpen	339107
3	610053	Kreuzgarnitur	Univ. joint assembly	Croisillon	Kruisstuk	044444
4	610047	Kegelschmiernippel	Grease nipple	Graisseur	Vetnippel	084099
5	610020	Rillengabel	Grooved yoke	Machoire	Gaffel	041315
6	610341	Profilrohr	Profile tube	Tube profilé	Profielbuis	058738
7	530116	Spannhülse	Tension pin	Goupille élastique	Spanhuls	10x65 DIN 1481
8	610927	Schutztrichter	Protective cone	Protecteur	Beschermhuis	365347
9	610046	Schraube	Bolt	Vis	Bout	365305
10	610692	Stützring	Support collar	Bague d'appui	Steunring	359471
11	610681	Gleitring	Sliding ring	Collier	Glijring	087279
12	610348	Profilrohr	Profile tube	Tube profilé	Profielbuis	324779
13	610027	Rillengabel	Grooved yoke	Machoire	Gaffel	041318
14	612195	Sternratsche	Ratchet clutch	Limiteur de couple	Slipkoppeling	343145
15	610946	Schutztrichter	Protective cone	Protecteur	Beschermhuis	365351
16	610566	Haltekette	Stop chain	Chainette	Ketting	044321
17	610964	Schutzhälfte	Guard section	Tube de protection	Beschermhelft	197043
18	610981	Schutzhälfte	Guard section	Tube de protection	Beschermhelft	188408
19	612221	Gelenkwellenhälfte	Pto-shaft section	Demi-transmission	Aftakashelft	
20	612222	Gelenkwellenhälfte	Pto-shaft section	Demi-transmission	Aftakashelft	
21	612133	Betriebsanleitung	Operating Instruc.	Notice d'utilisation	Instructieboek	705066
22	612132	Abziehbild	Decal	Décalque	Sticker	104689



Pos Id-Nr. Beschreibung Description Désignation Benaming 307

Transportfahrwerk

Pos	Id-Nr.	Beschreibung	Description	Désignation	Benaming	
1	015576	Tragrohr	Frame tube	Trompette	Draagbuis	
2	015582	Bügel	Stay	Etrier	Beugel	
3	510536	Sechskantmutter	Hex. nut	Ecrou	Moer, zeskant	M14 DIN985 vz
4	015575	Fahrgestell	Carriage frame	Cadre	Onderstel	
5	500921	Sechskantschraube	Hex. bolt	Vis	Bout, zeskant	M14x50 DIN 933 8.8
6	015578	Hebel	Lever	Levier	Hendel	
7	015586	Bolzen	Pin	Axe	Pen	
8	530107	Spannhülse	Tension pin	Goupille élastique	Spanhuls	8x40 DIN 1481 vz
9	007327	Bolzen	Pin	Axe	Pen	
10	015580	Gelenk	Joint	Articulation	Scharnier	
11	015581	Rohr	Pipe	Tuyau	Buis	
12	015675	Bolzen	Pin	Axe	Pen	
13	570265	Schmiernippel	Grease nipple	Graisneur	Smeernippel	H15 8x1
14	012706	Schutzkappe	Cap	Capuchon	Beschermkap	
15	540149	Rillenkugellager	Grooved ball bearing	Roulement	Kogellager	6205 2RSR
16	600505	Hülse	Bushing	Bague	Huls	
17	591025	Felge	Rim	Jante	Velg	7,00x8
18	591222	Schlauch	Hose	Flexible	Binnenband	18x8,55/8 TR-13
19	591126	Profildecke	Tyre	Pneu	Band	18x8,50/8 4 PR
20	012667	Druckring	Compression ring	Joint de pression	Drukkring	
21	510526	Sechskantmutter	Hex. nut	Ecrou	Moer, zeskant	M 24 DIN 985 8
22	600518	Kappe	Cap	Capuchon	Kap	
23	591360	Rad	Wheel	Roué	Wiel	20.5x8.0-10



Pos Id-Nr. Beschreibung

Description

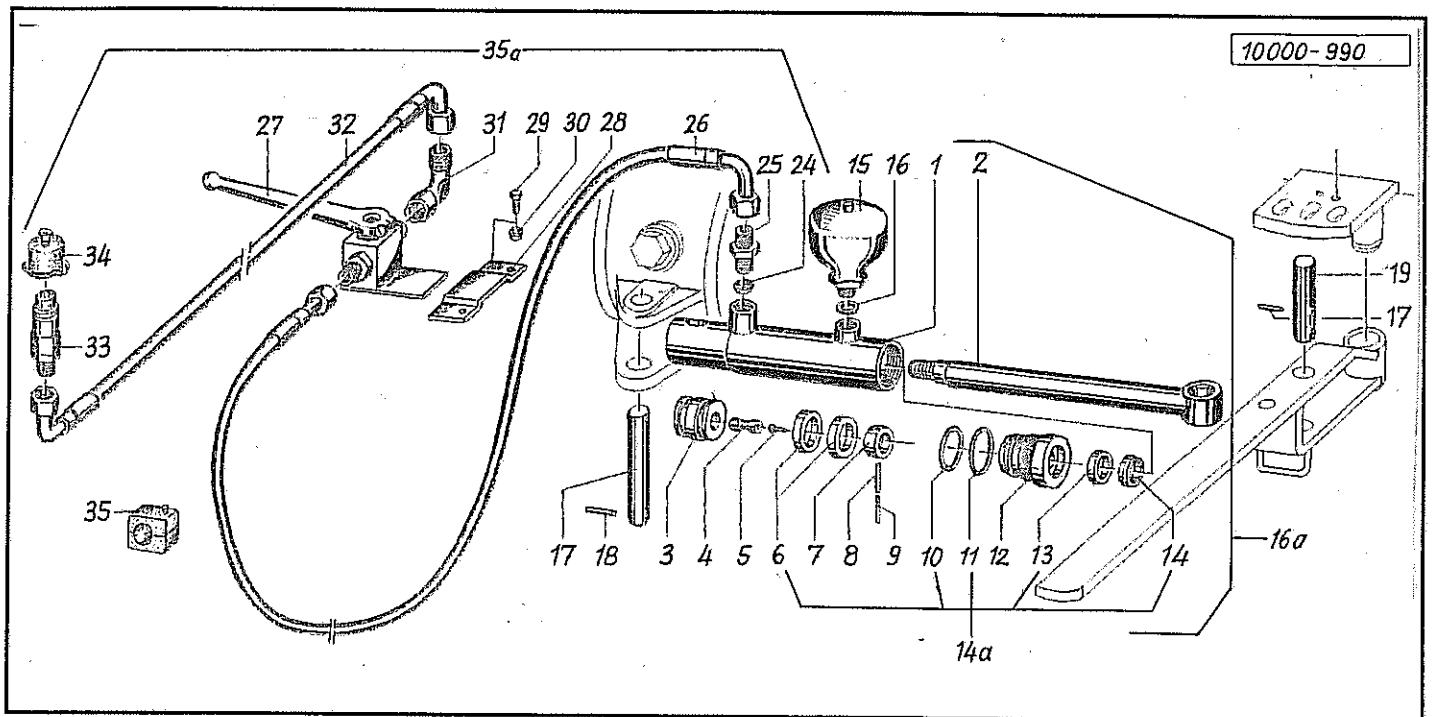
Désignation

Benaming

308

Hydraulikzylinder

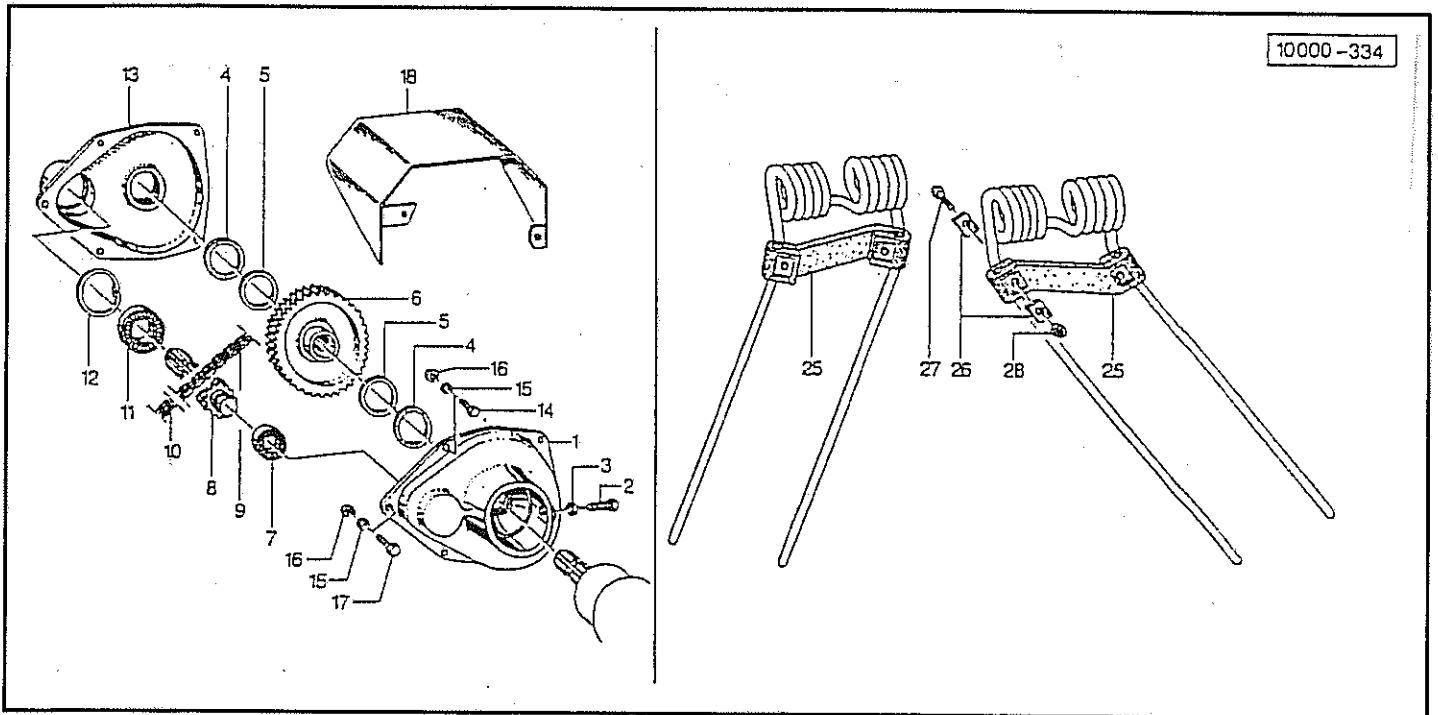
1	015733	Zylinderrohr	Cylinder tube	Corps de vérin	Cilinderbuis	
2	015734	Kolbenstange	Piston rod	Tige de piston	Zuigerstang	
3	580704	Dichtungssatz	Set of seals	Jeu de Joints	Dichtingsset	015674
4	015735	Kolben	Piston	Piston	Zuiger	
5	015736	Führung	Guide	Guide	Geleiding	
6	015674	Hydraulikzylinder	Hydr. cylinder	Vérin	Hydrauliek cilinder	
7	015322	Drosselscheibe	Restrictor	Restricteur	Drosselschijf	1,0
8	580706	Hydraulikschlauch	Hydr. tube	Conduite flexible	Hydrauliekslang	2900
9	580705	Hydraulikschlauch	Hydr. tube	Conduite flexible	Hydrauliekslang	2400
10	580401	Verschraubung	Screw fixing	Raccord	Nippel	EVW 12 PL A4C
11	580640	Ventil	Valve	Clapet	Ventiel	DBK DN10/12-L vz
12	570641	Schelle	Clamp	Support	Klemstuk	SP112 PP DP AS
13	580647	Hydraulikschlauch	Hydr. tube	Conduite flexible	Hydrauliekslang	



Pos Id-Nr. Beschreibung Description Désignation Benaming 1486

Hydraulische Schrägverstellung

Pos	Id-Nr.	Beschreibung	Description	Désignation	Benaming	
01	015342	Zylinderrohr	Cylinder tube	Corps de vérin	Cilinderbuis	
02	015341	Kolbenstange	Piston rod	Tige de piston	Zuigerstang	
03	015344	Kolben	Piston	Piston	Zuiger	
04	015345	Feder	Spring	Ressort	Veer	
05	530520	Halbrundniet	Mushroom head rivet	Demi lume	Niet, halfrond	3x16 DIN 660
06	550788	Nutring	Grooved ring	Joint	Borgring	40-30-7,3
07	015346	Distanzring	Spacer	Entretoise	Afstandsring	
08	530031	Spannhülse	Tension pin	Goupille élastique	Spanhuls	4x30 DIN 1481
09	530011	Spannhülse	Tension pin	Goupille élastique	Spanhuls	2,5x30 DIN1481
10	550534	O-Ring	O-Ring	Joint torique	O-Ring	
11	550643	O-Ring	O-Ring	Joint torique	O-Ring	40x2
12	015343	Führungsmutter	Guide nut	Ecroû de guidage	Geleidingsmoer	
13	550773	Nutring	Grooved ring	Joint	Borgring	25-33-5,7
14	550850	Abstreifer	Scraper ring	Joint racleur	Afstrijker	25-33-7/4
14a	580172	Dichtungssatz	Set of seals	Jeu de Joints	Dichtingsset	1-14-91-072
15	580023	Behälter	Container	Reservoir	Reservoir	SBO 210
16	551178	Dichtring	Sealing ring	Joint	Afdichting	U-16,7-24-1,5
16a	580161	Hydraulikzylinder	Hydr. cylinder	Vérin	Hydrauliek cilinder	1-14-91-072
17	015314	Bolzen	Pin	Axe	Pen	
18	530063	Spannhülse	Tension pin	Goupille élastique	Spanhuls	6x40 DIN1481 vz
19	015313	Bolzen	Pin	Axe	Pen	
24	015386	Scheibe	Washer	Rondelle	Schijf	
25	580555	Verschraubung	Screw fixing	Raccord	Nippel	X GE 12 LM18x1,5 A
26	580288	Hydraulikschlauch	Hydr. tube	Conduite flexible	Hydrauliekslang	L=4200
27	580563	Ventil	Valve	Clapet	Ventiel	BK DN 10/12 vz.A4C
28	015387	Platte	Plate	Plaque	Plaat	
29	500733	Sechskantschraube	Hex. bolt	Vis	Bout, zeskant	M 6x20 DIN 933 8.8
30	510505	Sechskantmutter	Hex. nut	Ecrou	Moer, zeskant	M6 DIN 985 8 vz
31	580395	Verschraubung	Screw fixing	Raccord	Nippel	EVW 12-PL A4C
32	580289	Hydraulikschlauch	Hydr. tube	Conduite flexible	Hydrauliekslang	L=1600
33	580024	Kupplungsstecker	Connector	Accouplement rapide	Snelkoppeling	DN 10/12-L
34	580020	Halter	Bracket	Support	Houder	DN10
35	570632	Schelle	Clamp	Support	Klemstuk	112 PP-LI
35a	580275	Hydraulikschlauch	Hydr. tube	Conduite flexible	Hydrauliekslang	



Pos Id-Nr. Beschreibung Description Désignation Benaming

181

Schwadgetriebe / Zinkenverlustsicherung

1	015336	Gehäusehälfte	Housing part	Demi-carter	Huis helft	015336G
2	500791	Sechskantschraube	Hex. bolt	Vis	Bout, zeskant	M12x40 SP DIN933 8.8
3	510228	Sechskantmutter	Hex. nut	Ecrou	Moer, zeskant	M 12 DIN 934
4	550903	Filzring	Felt ring	Joint feutre	Viltring	45/57x5
5	520470	Stützscheibe	Support ring	Rondelle d'appui	Steunschijf	45/55x3
6	010752	Kettenrad	Sprocket	Pignon	Kettingwiel	010752G Z=36
7	540067	Rillenkugellager	Grooved ball bearing	Roulement	Kogellager	6005 2RS
8	010753	Ritzelwelle	Spline shaft	Arbre cannelé pignon	As met tandwiel	
9	593003	Rollenkette	Roller chain	Chaîne	Rolketting	
10	593004	Federverschlußglied	Connecting link	Maillon de fermeture	Kettingschakel	
11	540076	Rillenkugellager	Grooved ball bearing	Roulement	Kogellager	6007 2RS
12	531640	Sicherungsring	Securing ring	Jonc d'arret	Borgring	J 62x2 DIN 472
13	010751	Gehäusehälfte	Housing part	Demi-carter	Huis helft	010751 G
14	500744	Sechskantschraube	Hex. bolt	Vis	Bout, zeskant	M 8x25 DIN 933 8.8
15	520532	Federring	Spring lock washer	Rondelle-frein	Veerring	8 DIN 128
16	510222	Sechskantmutter	Hex. nut	Ecrou	Moer, zeskant	M8 DIN 934 8
17	500745	Sechskantschraube	Hex. bolt	Vis	Bout, zeskant	M 8x30 DIN 933 8.8
18	010755	Schutzhaube	Guard	Capot de protection	Beschermkap	
25	600416	Zinkensicherung	Tine safety brakel	Plaque de sécurité	Tandbeveiliging	
26	010385	Klemmplättchen	Clamp washer	Plaquette	Klemplaatje	
27	500431	Sechskantschraube	Hex. bolt	Vis	Bout, zeskant	M6x30 DIN 931 8.8
28	510505	Sechskantmutter	Hex. nut	Ecrou	Moer, zeskant	M6 DIN 985 8 vz
28a	010370	Sicherung	Safety bracket	Sécurité	Veiligheid	