

Ersatzteilliste

Spare parts list
Pièces de rechange
Onderdelenlijst

ROTOR-ZETTWENDER

Rotary Tedder
Faneuse
Cirkelschudder

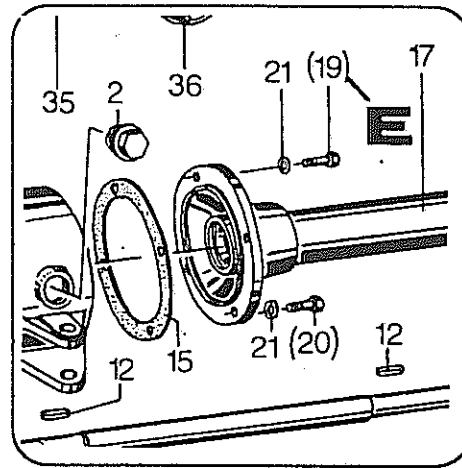
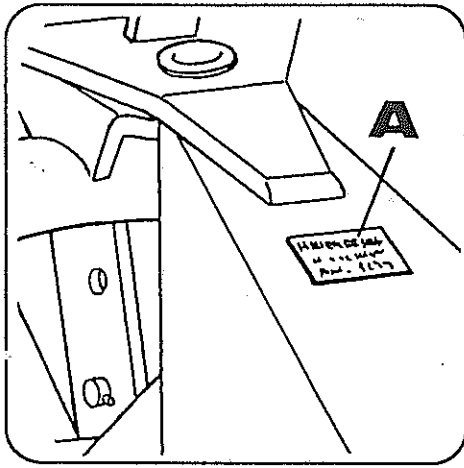
HR 801-DH

März 1991

NIEMEYER
A G R A R T E C H N I K

NIEMEYER Agrartechnik GmbH
- Ersatzteillager -
D-48477 Hörstel-Riesenbeck, Hansestr. 1
Tel. 05454 / 910-191 *od. 192*
Fax 05454 / 910-282 *erweb.de*

11.09.1991



Jede Maschine ist mit einem Typenschild versehen (siehe Abbildung, Pos. A). Auf diesem Schild sind Maschinen-Type und Maschinen-Nummer angegeben.

Diese Angaben müssen für jeden Kundendienstfall oder für die Nachbestellung von Ersatzteilen mitgeteilt werden.

Teile deren Pos.-Nr. in einer Klammer stehen unbedingt mit Kleber einsetzen (Bsp.: obige Abbildung, Pos. E).

Each machine is provided with a serial plate (see Fig., pos. A) which contains the details about Model and Serial No.

These details must be quoted for service or when ordering spare parts.

Parts with position numbers in brackets must absolutely be fitted in with glue (see Fig., pos. E).

Chaque machine est munie d'une plaque d'identification (ver Fig., A). Sont inscrites sur cette plaque le Modèle et le Numéro de machine.

Ces mentions doivent être communiquées pour chaque cas de service après-vente ou de commande de pièces détachées.

Les parts dont les numéros sont indiqués en parenthèses doivent indispensablement être mise en place avec de la colle (ver Fig., pos. E).

Elke machine is van een type-plaatje voorzien (Figuur, A). Op dit plaatje staat het type en het Serienummer.

Voor elke aanspraak op service of bij het bestellen van onderdelen of accessories zijn deze gegevens nodig.

De delen waarvan de positie-nummers tussen haaktes staan, monteren met een vorgvloeistof (bijvoorbeeld afbeelding Pos. E).

Maschinen-Type

Model

Modèle

Het type

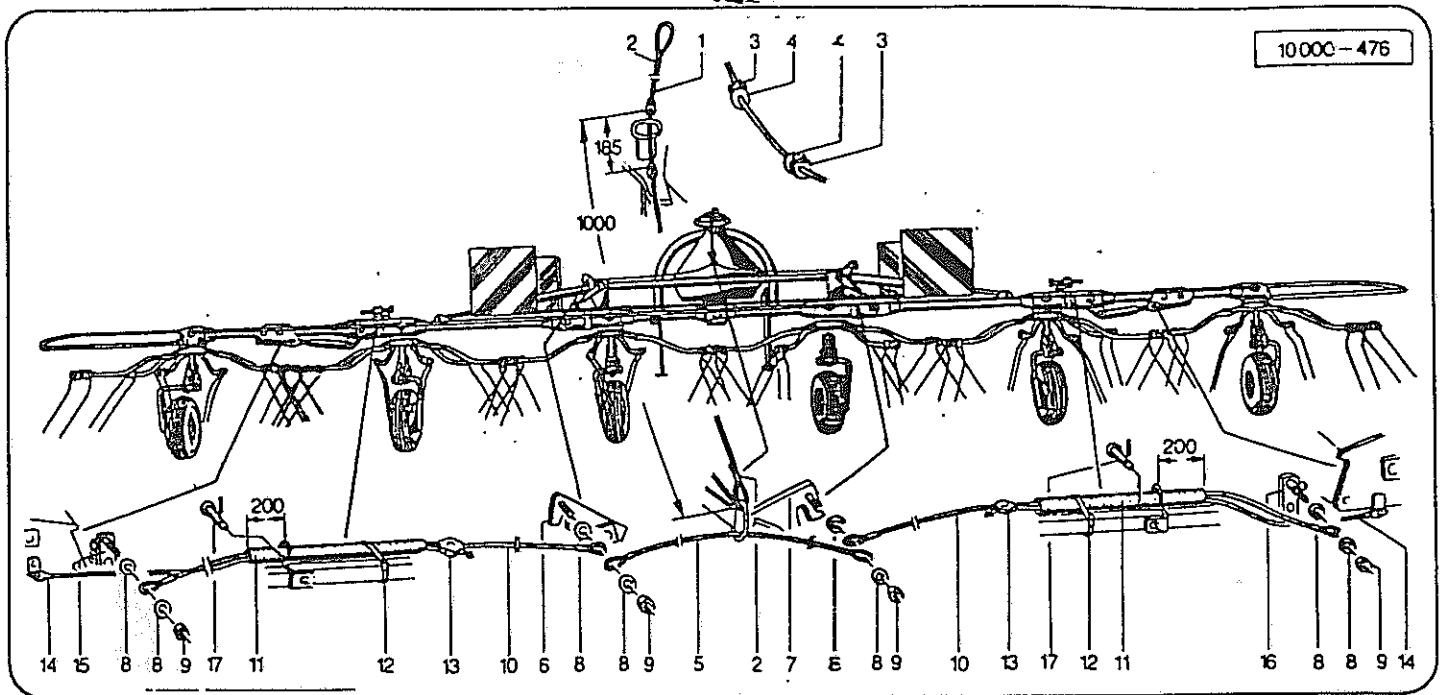
Maschinen-Nummer

Serial No.

Numero de machine

Serienummer

Technische Mitteilung
HR 801-DH
 Umtauschaktion-Zugseile



Lieferumfang

Pos.-Nr.:	Stück	Id.-Nr.:	Benennung:	Bemerkung:
1	1	015029	Planseil	L=4600
2	2	570609	Ringschelle	DM.15
3	2	570590	Seilklemme	1/4
4	2	520080	Scheibe	13/36X3 CADM
4a	1	015424	Zugseil	Pos. 1-4
5	1	570656	Zugseil	4X1600
6	1	015377	Klinke links	
7	1	015376	Klinke rechts	
8	8	520032	Scheibe	DIN9021 8,4/25X2 VZ
9	4	510509	SKT-MUTTER	DIN985 M8 VZ
10	2	570657	Zugseil	L=1895
11	2	015379	Schutzrohr	L=600
12	2	570121	Kabelbinder	395mm
13	2	570626	DUPLEX-SHELLE	NR.103 8MM
14	2	015323	EYPANDERBAND	600.547
14a	2	015425	Zugseil kpl.	10-14
15	1	015383	Klinke links	
16	1	015384	Klinke rechts	HR801DH-5

Die Montage der Zugseile mit Zubehör wird nach obiger Abbildung vorgenommen. Die vorhandenen Bolzen 015265 müssen unbedingt ummontiert werden (von innen nach außen, siehe Pos. 17).

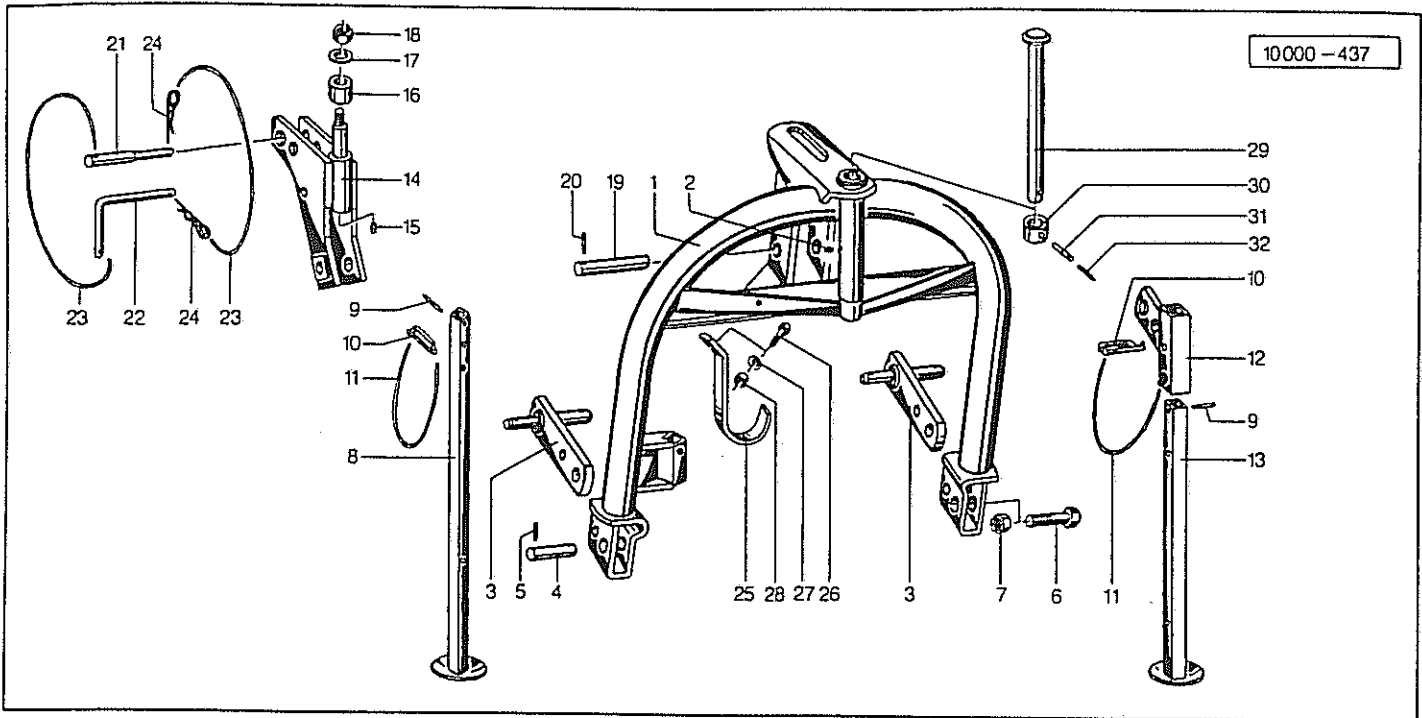


Verwenden Sie nur ORIGINAL-NIEMEYER-ERSATZTEILE. Der Einbau von Fremdfabrikaten kann zu schweren Schäden und zum Verlust unserer Gewährleistung führen. Nachgebaute Teile, speziell Zinken, entsprechen selten den Anforderungen, und die Materialqualität kann man nicht optisch prüfen. Darum immer nur ORIGINAL-NIEMEYER-Ersatzteile verwenden!

Fit only ORIGINAL-NIEMEYER PARTS. The use of other makes may lead to serious damage and the loss of our warranty. Imitation products, in particular tines, hardly ever meet the requirements and the quality of the material cannot be checked optically. Therefore only use ORIGINAL-NIEMEYER parts at all times!

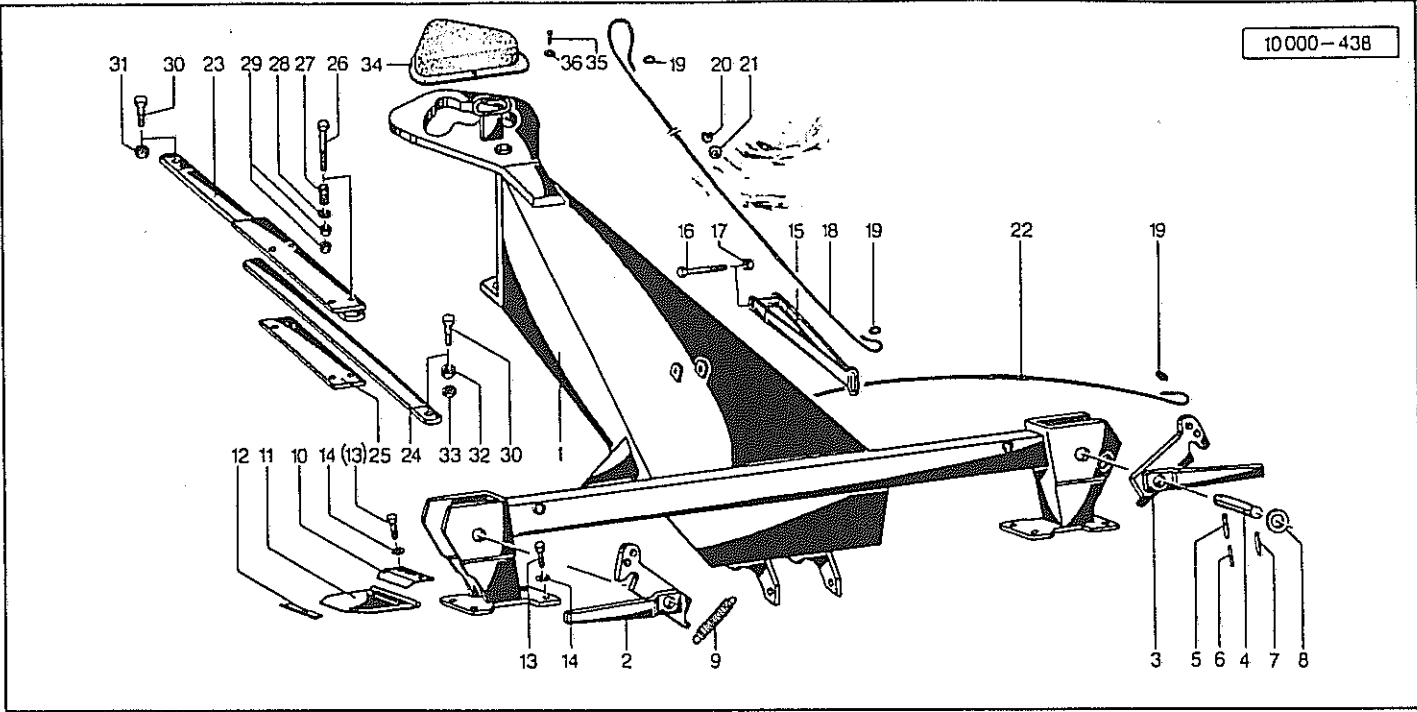
Il est mieux pour vous d'utiliser exclusivement des pièces détachées d'origine NIEMEYER! L'utilisation de pièces de contre-façon peut entraîner de sérieuses détériorations, et surtout vous faire perdre votre garantie. Il est rare que les pièces de contre-façon-principalement les dents-répondent à vos besoins, et de plus, leur qualité ne peut être vérifiée visuellement. ALORS, UN CONSEIL: N'UTILISEZ QUE LES PIÈCES D'ORIGINE NIEMEYER!

Gebriikt U alleen ORIGINELE NIEMEYER ONDERDELEN. Door montage von imitatie-delen kan er zware schade aan de machine ontstaan en kan de garantie vervallen. Imitatie-delen, in het bijzonder de tanden, voldoen slechts zelden aan door ons gestelde eisen. Materiaalkwaliteit kunt U optisch niet beoordelen. Een reden te meer om ORIGINELE NIEMEYER ONDERDELEN te monteren.

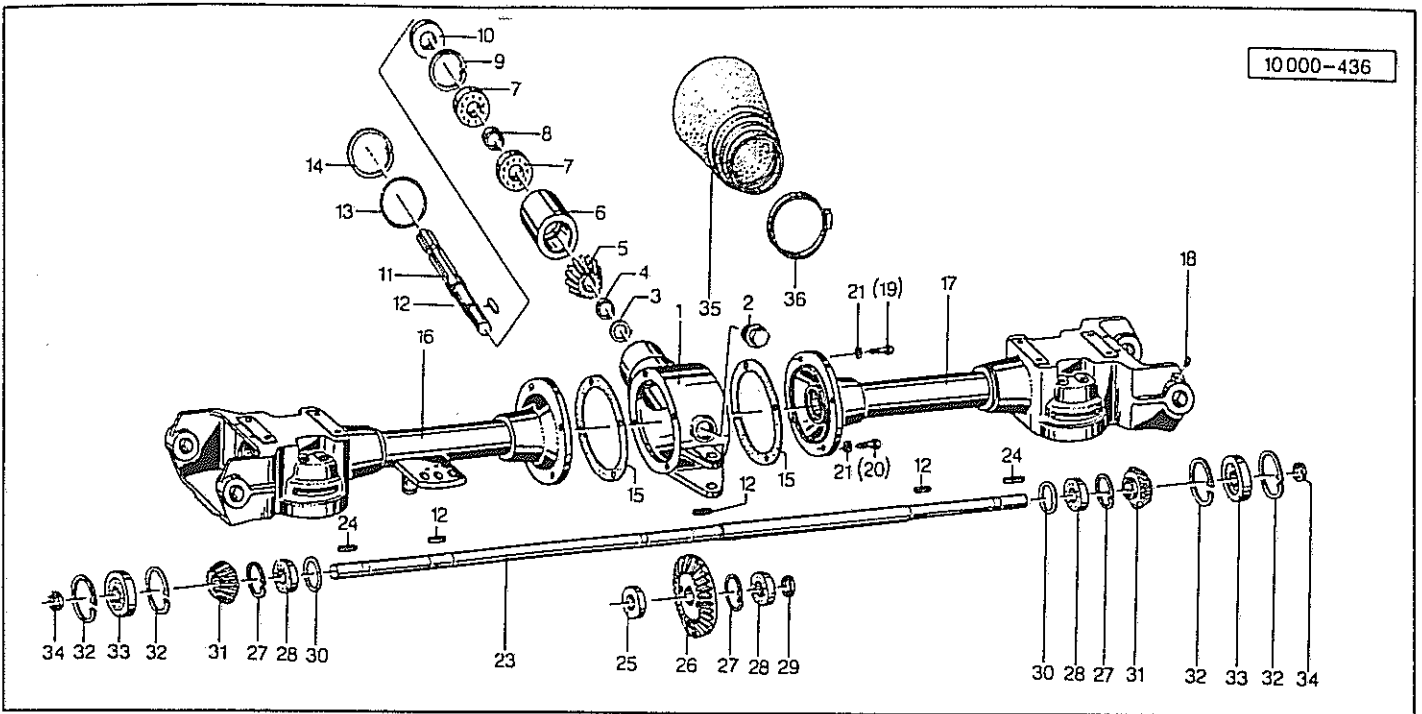


Pos.	Id-Nr.	Beschreibung	Description	Désignation	Benaming	
01	015218	Dreipunktbock	Three-point linkage	Bati 3 points	Driepuntbok	
02	570265	Schmiernippel	Grease nipple	Graisseur	Smeernippel	HIS 8x1
03	013057	Halter	Bracket	Support	Houder	
04	010279	Achse	Axle	Arbre creux	As	
05	530060	Spannhuelse	Tension pin	Goupille élastique	Spanstift	6x35 DIN 1481
06	500543	Sechskantschraube	Hex. bolt	Vis	Zeskante bout	M 20x75 DIN 931, 8.8
07	510453	Sechskantmutter	Hex. nut	Ecrou	Zeskante moer	M 20 DIN 980 8
08	012834	Stuetze	Support	Support	Steun	
09	530064	Spannhuelse	Tension pin	Goupille élastique	Spanstift	6x45 DIN 1481
10	570233	Stecker	Plug connector	Broche	Stekker	10v
11	015050	Seil	Rope	Corde	Koord	L = 500
12	015205	Halter	Bracket	Support	Houder	
13	015204	Stuetze	Support	Support	Steun	
14	010972	Klinke	Ratchet	Cliquet	Pa	
15	570289	Schmiernippel	Grease nipple	Graisseur	Smeernippel	H2 M10x1
16	541739	Druckrolle	Bushing	Bague creux	Drukrol	55x30
17	520105	Scheibe	Washer	Rondelle	Schijf	16,5/45x3
18	510521	Mutter	Nut	Ecrou	Moer	M 16 DIN 985 8
19	010375	Achse	Axle	Arbre creux	As	
20	530062	Spannhuelse	Tension pin	Goupille élastique	Spanstift	6x40 DIN 1481
21	011732	Oberlenkerbolzen	Top link pin	Broche de 3e point	Pen	
22	010376	Stecker	Plug connector	Broche	Stekker	
23	015049	Seil	Rope	Corde	Koord	L = 1250
24	570226	Federstecker	Spring clip	Goupille beta	Borgclip	4 DIN 11024 vz
25	010494	Stuetze	Support	Support	Steun	
26	500787	Sechskantschraube	Hex. bolt	Vis	Zeskante bout	M 12x35 DIN 933 8.8
27	560707	Tellerfeder	Spring washer	Rondelle belleville	Schijf	28/12,2x1,5
28	510451	Mutter	Nut	Ecrou	Moer	M 12 DIN 980 8
29	010973	Achse	Axle	Arbre creux	As	
30	010974	Bund	Collar	Bague	Huls	
31	530150	Spannstift	Tension pin	Goupille élastique	Spanstift	12x50 DIN 1481 vz
32	530151	Spannstift	Tension pin	Goupille élastique	Spanstift	7x50 DIN 1481 vz

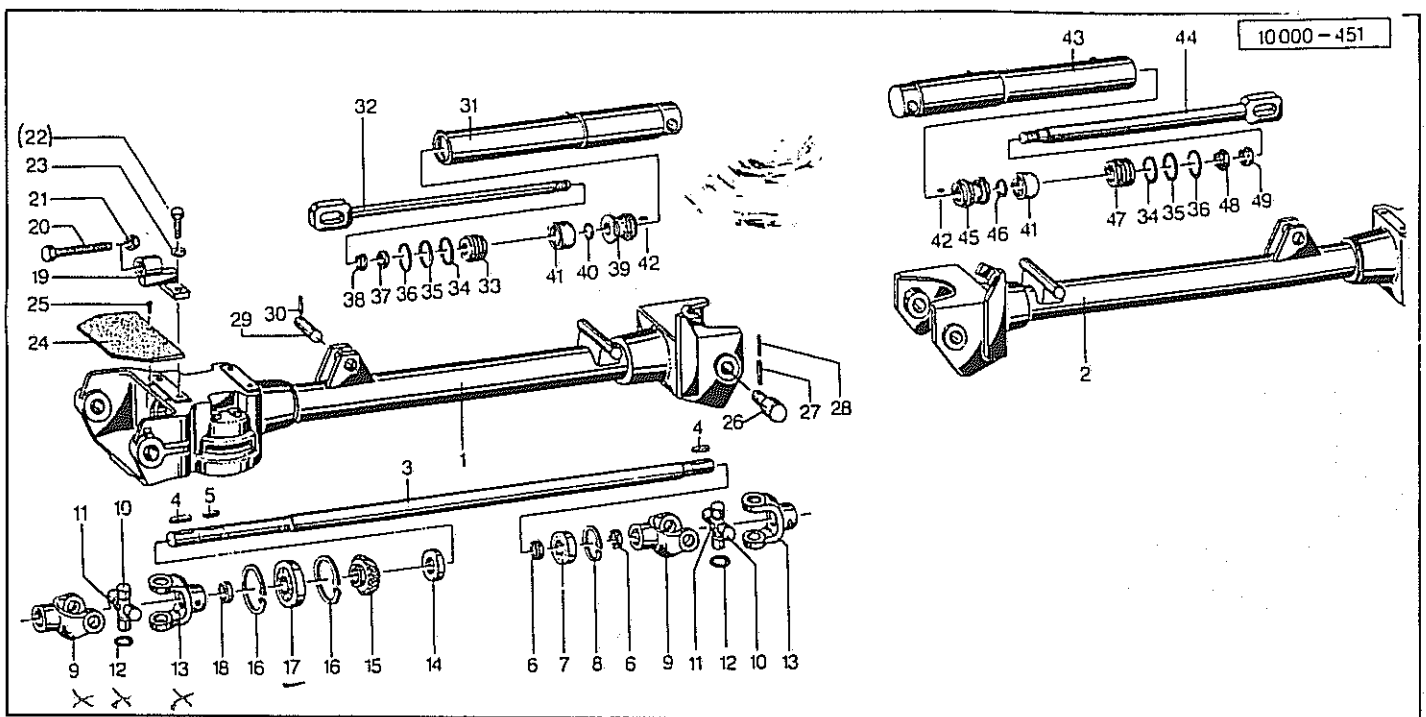
3. 015421 lg. Ausf.



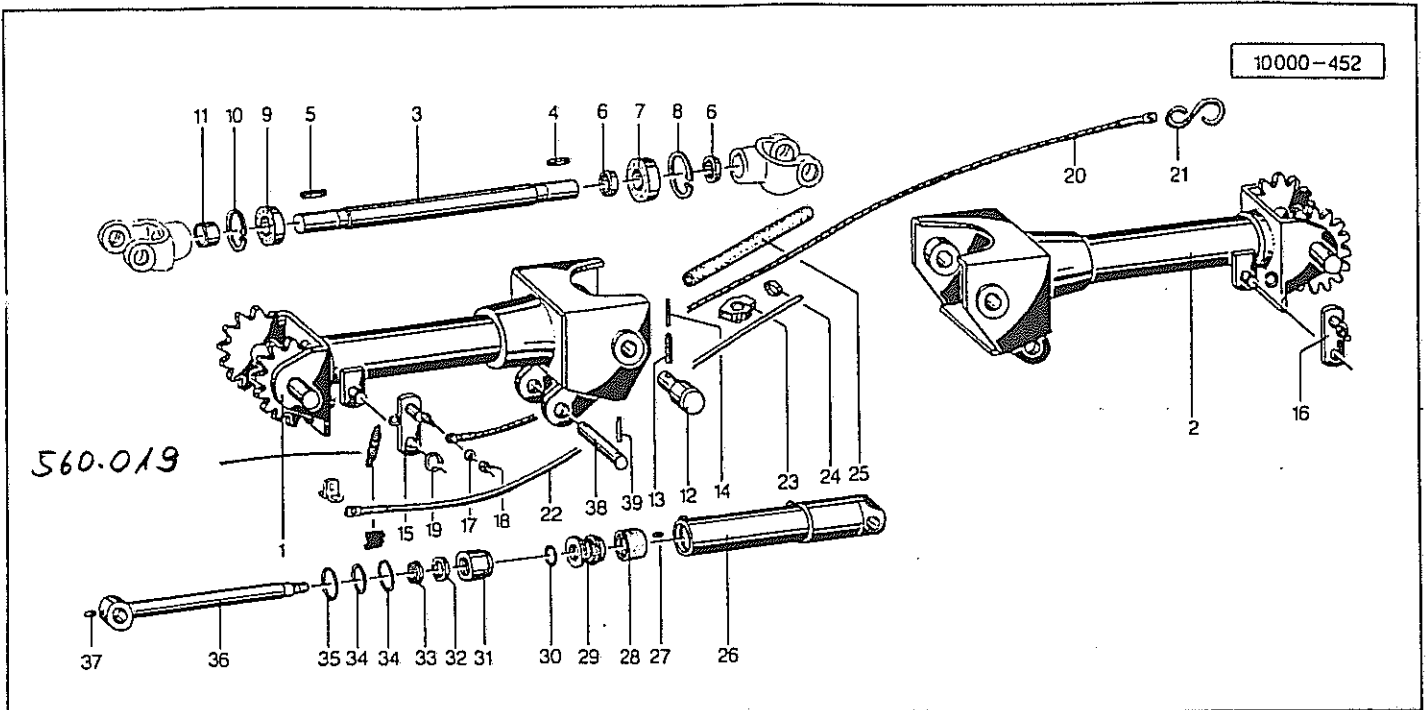
Pos.	Id-Nr.	Beschreibung	Description	Désignation	Benaming	
01	015219	Traeger	Bearer	Poutre	Drager	
02	015223	Klinke	Ratchet	Cliquet	Pal	
03	015224	Klinke	Ratchet	Cliquet	Pal	
04	015220	Bolzen	Pin	Axe	Pennen	
05	530105	Spannhuelse	Tension pin	Goupille élastique	Spanstift	8x35 DIN 1481 vz
06	530052	Spannhuelse	Tension pin	Goupille élastique	Spanstift	5x35 DIN 1481 VZ
07	530107	Spannhuelse	Tension pin	Goupille élastique	Spanstift	8x40 DIN 1481 vz
08	520190	Scheibe	Washer	Rondelle	Schijf	26/40x2,5 VZ
09	560036	Zugfeder	Tension spring	Ressort	Trekveer	87,4x18x2 RZ 140 A
10	015239	Winkel	Bracket	Corniere	Dop	
11	015238	Abdeckblech	Cover plate	Toile de protection	Beschermplaat	
12	015298	Schutz	Guard	Garant	Bescherming	
13	500787	Sechskantschraube	Hex. bolt	Vis	Zeskante bout	M 12x35 DIN 933 8.8
14	520534	Federring	Spring lock washer	Rondelle-frein	Veerring	12 DIN 128 vz
15	015297	Hebel	Lever	Levier	Hendel	
16	500473	Sechskantschraube	Hex. bolt	Vis	Zeskante bout	M10 x 80 DIN 931
17	510512	Sechskantmutter	Hex. nut	Ecrou	Zeskante moer	M 10 DIN 985 8
18	015029	Seil	Rope	Corde	Koord	L=4600
19	570609	Ringschelle	Clamp	Support	Klemstuk	15
20	570590	Seilklemme	Cable clamp	Bride de cable	Klem	1/4
21	520080	Scheibe	Washer	Rondelle	Schijf	13/36x3 vz
22	015311	Planseil	Rope	Corde	Koord	L : 1720
23	015221	Lasche	Tongue	Eclisse	Las	
24	015222	Lasche	Tongue	Eclisse	Las	
25	015033	Platte	Plate	Plaquette	Plaat	
26	500473	Sechskantschraube	Hex. bolt	Vis	Zeskante bout	M10 x 80 DIN 931
27	560240	Druckfeder	Compression spring	Ressort	Drukveer	28,8 x 16 x 4
28	520049	Scheibe	Washer	Rondelle	Schijf	10,5/21x2 DIN 125
29	510303	Mutter	Nut	Ecrou	Moer	M 10 DIN 936 8
30	500836	Sechskantschraube	Hex. bolt	Vis	Zeskante bout	M 16x45 DIN 980 8.8
31	510521	Mutter	Nut	Ecrou	Moer	M 16 DIN 985 8
32	510236	Sechskantmutter	Hex. nut	Ecrou	Zeskante moer	M 16 DIN 934 vz 8
33	510309	Sechskantmutter	Hex. nut	Ecrou	Zeskante moer	M 16 DIN 936 vz
34	600414	Schutzkappe	Cap	Capuchon	Beschermkap	
35	531031	Halbrundkerbnagel	Groove pin	Clou strié	Nagel	3x10 N4 V. DIN 1476
36	520004	Scheibe	Washer	Rondelle	Schijf	3,7/11x0,8 DIN 9021



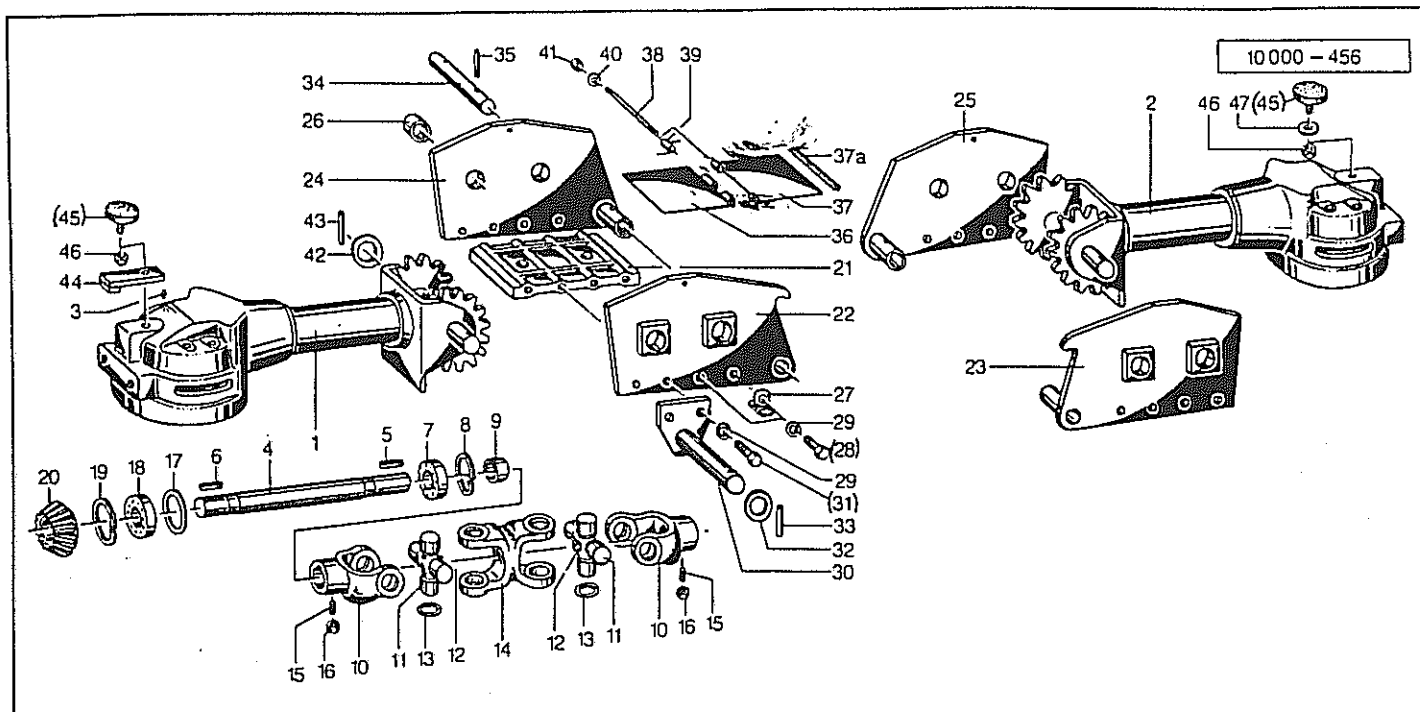
Pos.	Id-Nr.	Beschreibung	Description	Désignation	Benaming	
01	015187	Gehäuse	Casing	Carter	Huis	015187G
02	503018	Verschlusschraube	Plug	Bouchon	Vuldop	M42x2 DIN 910 PVC
03	531518	Sicherungsring	Securing ring	Jonc d'arret	Borgring	A 28x1,5 DIN 471
04	010436	Distanzring	Spacer	Entretoise	Afstandsring	
05	015215	Ritzel	Pinion	Pignon	Tandwiel	Z : 14
06	015226	Buchse	Bush	Bague	Bus	
07	540254	Rillenkugellager	Grooved ball bearing	Roulement	Kogellager	6306 2RS
08	015228	Distanzring	Spacer	Entretoise	Afstandsring	
09	531647	Sicherungsring	Securing ring	Jonc d'arret	Borgring	J 72x2,5 DIN 472
10	550062	Simmerring	Oil seal	Joint d'étanchéité	Keerring	35/72x12 BA
11	015227	Welle	Shaft	Arbre	As	
12	531332	Passfeder	Key	Clavette	Spie	A8x7x35 DIN 6885 vg
13	550584	O-Ring	O-Ring	Joint torique	O-Ring	OR 90x3
14	531653	Sicherungsring	Securing ring	Jonc d'arret	Borgring	J 90x3 DIN 472
15	551259	Dichtung	Seal	Joint	Afdichting	202/156x0.5
16	015229	Flanschrohr	Flange pipe	Trompette	Huis	
17	015230	Flanschrohr	Flange pipe	Trompette	Huis	
18	570265	Schmiernippel	Grease nipple	Graisseur	Smeernippel	H15 8x1
19	500907	Sechskantschraube	Hex. bolt	Vis	Zeskante bout	M14x35 DIN933 8.8
20	500811	Sechskantschraube	Hex. bolt	Vis	Zeskante bout	M 14x40 DIN 933 8.8
21	520535	Federring	Spring lock washer	Rondelle-frein	Veerring	14 DIN128
23	015225	Welle	Shaft	Arbre	As	
24	531337	Passfeder	Key	Clavette	Spie	A8x7x45 DIN6885 C45
25	550042	Simmerring	Oil seal	Joint d'étanchéité	Keerring	BA 30/62x10
26	015216	Kegelrad	Pinion	Pignon conique	Tandwiel	Z = 28
27	531640	Sicherungsring	Securing ring	Jonc d'arret	Borgring	J 62x2 DIN 472
28	540156	Rillenkugellager	Grooved ball bearing	Roulement	Kogellager	6206 2RS C3
29	010125	Distanzring	Spacer	Entretoise	Afstandsring	
30	520472	Scheibe	Washer	Rondelle	Schijf	50/62x3 DIN 988
31	015272	Kegelrad	Pinion	Pignon conique	Tandwiel	Z = 15
32	531652	Sicherungsring	Securing ring	Jonc d'arret	Borgring	J 85x3 DIN 472
33	015232	Buchse	Bush	Bague	Bus	
34	015244	Distanzring	Spacer	Entretoise	Afstandsring	
35	600539	Schutztopf	Protective lid	Protecteur	Kap	
36	570610	Schelle	Clamp	Support	Klemstuk	SGT 90-112/13 C7 W1



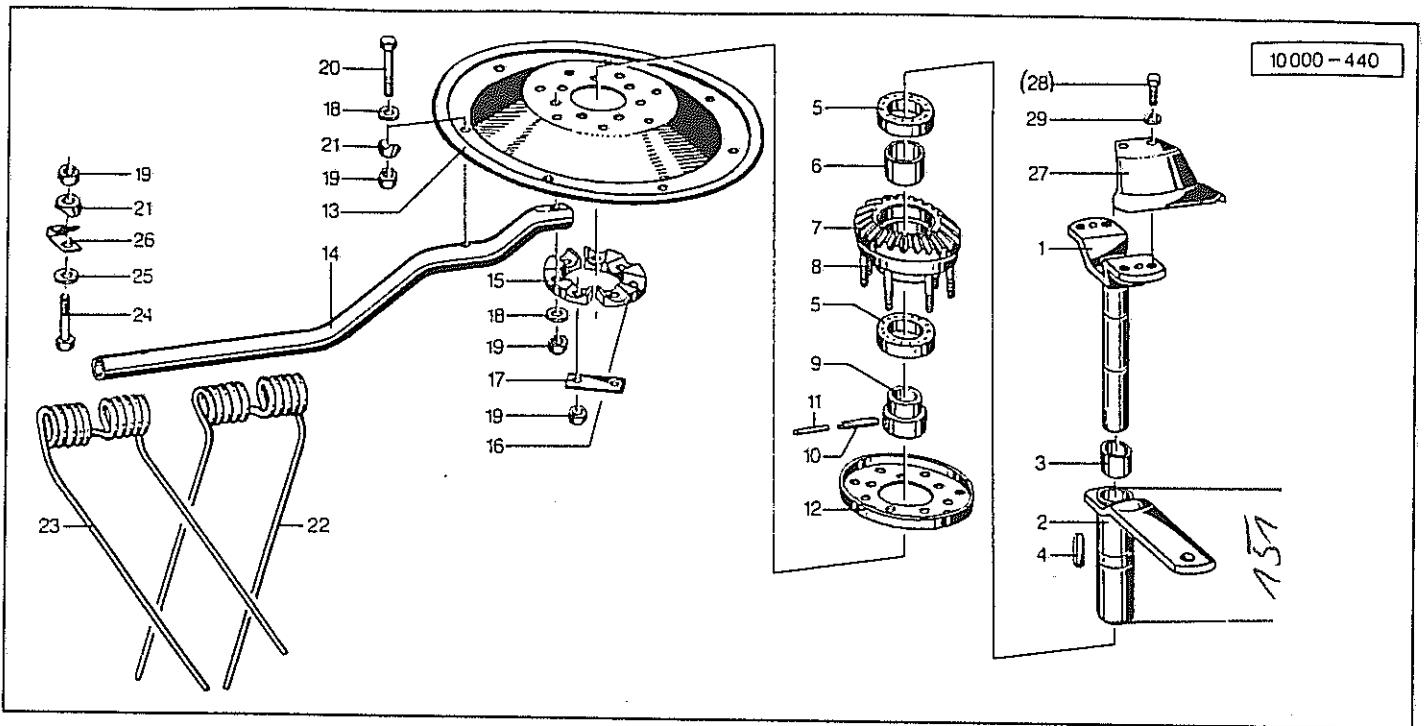
Pos.	Id-Nr.	Beschreibung	Description	Désignation	Benaming	
01	015247	Tragrohr	Frame tube	Trompette	Draagraam	
02	015246	Tragrohr	Frame tube	Trompette	Draagraam	
03	015248	Welle	Shaft	Arbre	As	
04	531337	Passfeder	Key	Clavette	Spie	A8x7x45 DIN6885 C45
05	531332	Passfeder	Key	Clavette	Spie	A8x7x35 DIN 6885 vg
06	010125	Distanzring	Spacer	Entretoise	Afstandsring	
07	540156	Rillenkugellager	Grooved ball bearing	Roulement	Kogellager	6206 2RS C3
08	531640	Sicherungsring	Securing ring	Jonc d'arret	Borring	J 62x2 DIN 472
13a	610072	Doppelgabel	double fork	Machoire double	Double Kruisstuk	Pos. 9 - 13
14	550042	Simmerring	Oil seal	Joint d'étanchéité	Keerring	BA 30/62x10
15	015272	Kegelrad	Pinion	Pignon conique	Tandwiel	Z = 15
16	531652	Sicherungsring	Securing ring	Jonc d'arret	Borring	J 85x3 DIN 472
17	015232	Buchse <i>m. lager</i>	Bush	Bague	Bus	
18	015244	Distanzring	Spacer	Entretoise	Afstandsring	
19	015249	Anschlag	Stop	Butée	Aanslag	
20	500845	Sechskantschraube	Hex. bolt	Vis	Zeskante bout	M 20x130 DIN 933, 88
21	510240	Sechskantmutter	Hex. nut	Ecrou	Zeskante moer	M20 DIN934 8
22	500784	Sechskantschraube	Hex. bolt	Vis	Zeskante bout	M12x30 DIN933 8.8
23	520534	Federring	Spring lock washer	Rondelle-frein	Veerring	12 DIN 128 vz
24	600543	Deckplatte	Cover plate	Couvercle	Afdekplaat	
25	530742	Blindniet	Rivet	Rivet	Nagel	6x18
26	015154	Zapfen	Pin	Axe	Pen	
27	530106	Spannhuelse	Tension pin	Goupille élastique	Spanstift	8x50 DIN 1481
28	530026	Spannstift	Tension pin	Goupille élastique	Spanstift	5x50 DIN 1484 vz
29	015251	Bolzen	Pin	Axe	Pennen	
30	530107	Spannhuelse	Tension pin	Goupille élastique	Spanstift	8x40 DIN 1481 vz
31	015360	Zylinderrohr	Cylinder tube	Corps de vérin	Cylinderbuis	
32	015359	Kolbenstange	Piston rod	Tige de piston	Zuigerstang	
33	015361	Fuehrung	Guide	Guidage	Geleiding	
34	550651	O-Ring	O-Ring	Joint torique	O-Ring	48 x 3,5
35	550653	O-Ring	O-Ring	Joint torique	O-Ring	51x2,5
36	531780	Sprengring	Spring ring	Jonc d'arrêt	Borring	RB 55 DIN 7993
37	550776	Nutring	Grooved ring	Joint	Borring	22-30-6
38	550869	Abstreifer	Scraper ring	Joint racleur	Afstrijker	22-30-7/5
39	015362	Kolben	Piston	Piston	Zuiger	
40	550509	O-Ring	O-Ring	Joint torique	O-Ring	OR 22x3
41	551047	Kolbendichtung	Piston joint	Joint d'étanchéité	Zuigerafdichting	55-39-18
42	503712	Gewindestift	Set screw	Tige filete	draadstang	M6x8 DIN 553
42a	580159	Zylinder	Cylinder	Vérin	Cylinder	1-14-90-070 Pos. 31 - 42
42b	580193	Dichtungssatz	Set of seals	Jeu de Joints	Afdichtingset	1-14-90-070 Pos. 34-38,40,41
43	015356	Zylinderrohr	Cylinder tube	Corps de vérin	Cylinderbuis	
44	015355	Kolbenstange	Piston rod	Tige de piston	Zuigerstang	
45	015358	Kolben	Piston	Piston	Zuiger	
46	550652	O-Ring	O-Ring	Joint torique	O-Ring	30x2,5
47	015357	Fuehrung	Guide	Guidage	Geleiding	
48	550653	O-Ring	O-Ring	Joint torique	O-Ring	51x2,5
49	550871	Abstreifer	Scraper ring	Joint racleur	Afstrijker	P 6 - 32
49a	580160	Zylinder	Cylinder	Vérin	Cylinder	1-14-90-058 Pos. 34-36,41-49
49b	580192	Dichtungssatz	Set of seals	Jeu de Joints	Afdichtingset	1-14-90-058 Pos. 34-36,41,48,49



Pos.	Id-Nr.	Beschreibung	Description	Désignation	Benaming	
01	015295	Traeger	Bearer	Poutre	Drager	
02	015296	Traeger	Bearer	Poutre	Drager	
03	015255	Welle	Shaft	Arbre	As	
04	531337	Passfeder	Key	Clavette	Spie	A8x7x45 DIN6885 C45
05	531333	Passfeder	Key	Clavette	Spie	A8x7x40 DIN6885 C45
06	010125	Distanzring	Spacer	Entretoise	Afstandsring	
07	540156	Rillenkugellager	Grooved ball bearing	Roulement	Kogellager	6206 2RS C3
08	531640	Sicherungsring	Securing ring	Jonc d'arret	Borgring	J 62x2 DIN 472
09	540073	Rillenkugellager	Grooved ball bearing	Roulement	Kogellager	6006 2RS C3
10	531635	Sicherungsring	Securing ring	Jonc d'arret	Borgring	J 55x2 DIN 472
11	015228	Distanzring	Spacer	Entretoise	Afstandsring	
12	015154	Zapfen	Pin	Axe	Pen	
13	530106	Spannhuelse	Tension pin	Goupille élastique	Spanstift	8x50 DIN 1481
14	530126	Spannstift	Tension pin	Goupille élastique	Spanstift	16x26 DIN1481
15	015293	Klinke	Ratchet	Cliquet	Pal	
16	015294	Klinke	Ratchet	Cliquet	Pal	
17	520032	Scheibe	Washer	Rondelle	Schijf	8,4/25x2 DIN 9021
18	510509	Sechskantmutter	Hex. nut	Ecrou	Zeskante moer	M 8 DIN 985 8
19	531501	Sicherungsring	Securing ring	Jonc d'arret	Borgring	A16x1.5 DIN471
20	015312	Seil	Rope	Corde	Koord	
21	570209	S-Haken	S-hook	Crochet	S-haak	6x50
22	015323	Expanderband	Rope	Cable de tension	Elastisch koord	Pos. 22+24
23	570626	Schelle	Clamp	Support	Klemstuk	8MM
24	570627	Ringschelle	Clamp	Support	Klemstuk	DM.9
25	015317	Schutzrohr	Guard tube	Tube de protection	Beschermbuis	
26	015338	Zylinderrohr	Cylinder tube	Corps de vérin	Cylinderbuis	
27	503572	Gewindestift	Set screw	Tige filete	draadstang	M6x8 DIN914
28	551046	Kolbendichtung	Piston joint	Joint d'étanchéité	Zuigerafdichting	45-29-18
29	015339	Kolben	Piston	Piston	Zuiger	
30	550508	O-Ring	O-Ring	Joint torique	O-Ring	20x2
31	015340	Fuehrung	Guide	Guidage	Geleiding	
32	550773	Nutring	Grooved ring	Joint	Borgring	25-33-5,7
33	550873	Abstreifer	Scraper ring	Joint racleur	Afstrijker	P 6 - 25
34	550642	O-Ring	O-Ring	Joint torique	O-Ring	39x3
35	531798	Sprengring	Spring ring	Jonc d'arret	Borgring	RB 45x2,5 DIN 7993
36	015337	Kolbenstange	Piston rod	Tige de piston	Zuigerstang	
37	570294	Schmiernippel	Grease nipple	Graisser	Smeernippel	A M6 DIN 71412
37a	580158	Hydrozylinder	Hydraulic cylinder	Vérin	Hydraulicylinder	1-14-90-057Pos.26-37
37b	580175	Dichtungssatz	Set of seals	Jeu de Joints	Afdichtingset	1-14-90-057 Pos. 28,30,32-35



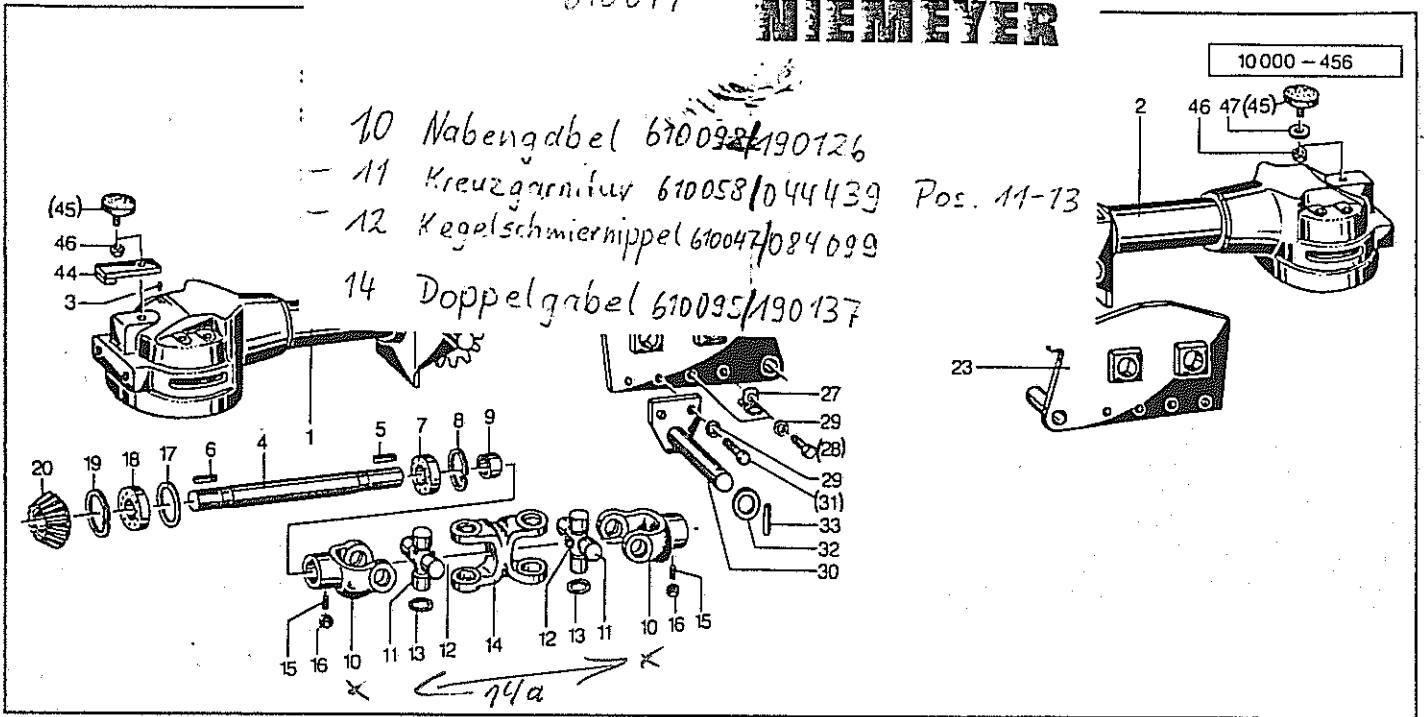
Pos.	Id-Nr.	Beschreibung	Description	Désignation	Benaming	
01	015253	Traeger	Bearer	Poutre	Drager	
02	015250	Traeger	Bearer	Poutre	Drager	
03	570265	Schmiernippel	Grease nipple	Graisneur	Smeernippel	HIS 8x1
04	015254	Welle	Shaft	Arbre	As	
05	531333	Passfeder	Key	Clavette	Spie	A8x7x40 DIN6885 C45
06	531332	Passfeder	Key	Clavette	Spie	A8x7x35 DIN 6885 vg
07	540073	Rillenkugellager	Grooved ball bearing	Roulement	Kogellager	6006 2RS C3
08	531635	Sicherungsring	Securing ring	Jonc d'arret	Borgring	J 55x2 DIN 472
09	015228	Distanzring	Spacer	Entretoise	Afstandsring	
14a	610071	Doppelgabel	double fork	Machoire double	Double Kruisstuk	Pos. 10-14
15	503576	Gewindestift	Set screw	Tige filete	draadstang	45H
16	510300	Sechskantmutter	Hex. nut	Ecrou	Zeskante moer	M 8 DIN 936 8
17	520472	Scheibe	Washer	Rondelle	Schijf	50/62x3 DIN 988
18	540156	Rillenkugellager	Grooved ball bearing	Roulement	Kogellager	6206 2RS C3
19	531640	Sicherungsring	Securing ring	Jonc d'arret	Borgring	J 62x2 DIN 472
20	015272	Kegeelrad	Pinion	Pignon conique	Tandwiel	Z = 15
21	015208	Platte	Plate	Plaque	Plaat	015208G
22	015257	Platte	Plate	Plaque	Plaat	
23	015258	Platte	Plate	Plaque	Plaat	
24	015259	Platte	Plate	Plaque	Plaat	
25	015256	Platte	Plate	Plaque	Plaat	
26	541781	Buchse	Bush	Bague	Bus	30/34x25
27	015309	Halter	Bracket	Support	Houder	
28	500784	Sechskantschraube	Hex. bolt	Vis	Zeskante bout	M12x30 DIN933 8.8
29	520534	Federring	Spring lock washer	Rondelle-frein	Veerring	12 DIN 128 vz
30	015304	Platte	Plate	Plaque	Plaat	
31	500789	Sechskantschraube	Hex. bolt	Vis	Zeskante bout	M 12 x 40 DIN 933
32	520215	Scheibe	Washer	Rondelle	Schijf	31/44x3
33	530094	Spannhuelse	Tension pin	Goupille élastique	Spanstift	8x40 DIN 1481
34	015263	Bolzen	Pin	Axe	Pennen	
35	530078	Spannhuelse	Tension pin	Goupille élastique	Spanstift	7x36 DIN 1481
36	015261	Abdeckblech	Cover plate	Tole de protection	Beschermplaat	
37	015260	Abdeckblech	Cover plate	Tole de protection	Beschermplaat	
37a	015298	Schutz	Guard	Garant	Bescherming	
38	015262	Bolzen	Pin	Axe	Pennen	
39	560507	Schenkelfeder	Single tine	Dent simple	Enkele tand	9x2x13Hdg
40	520020	Scheibe	Washer	Rondelle	Schijf	A6,4/12,5x1,6 DIN125
41	510505	Mutter	Nut	Ecrou	Moer	M 6 vz DIN 985 8
42	520214	Scheibe	Washer	Rondelle	Schijf	31/40x3
43	530094	Spannhuelse	Tension pin	Goupille élastique	Spanstift	8x40 DIN 1481
44	015306	Anschlag	Stop	Butée	Aanslag	
45	600545	Puffer	Buffer	Amortisseur	Buffer	
46	510303	Mutter	Nut	Ecrou	Moer	M 10 DIN 936 8
47	520054	Scheibe	Washer	Rondelle	Schijf	10,5/45x5



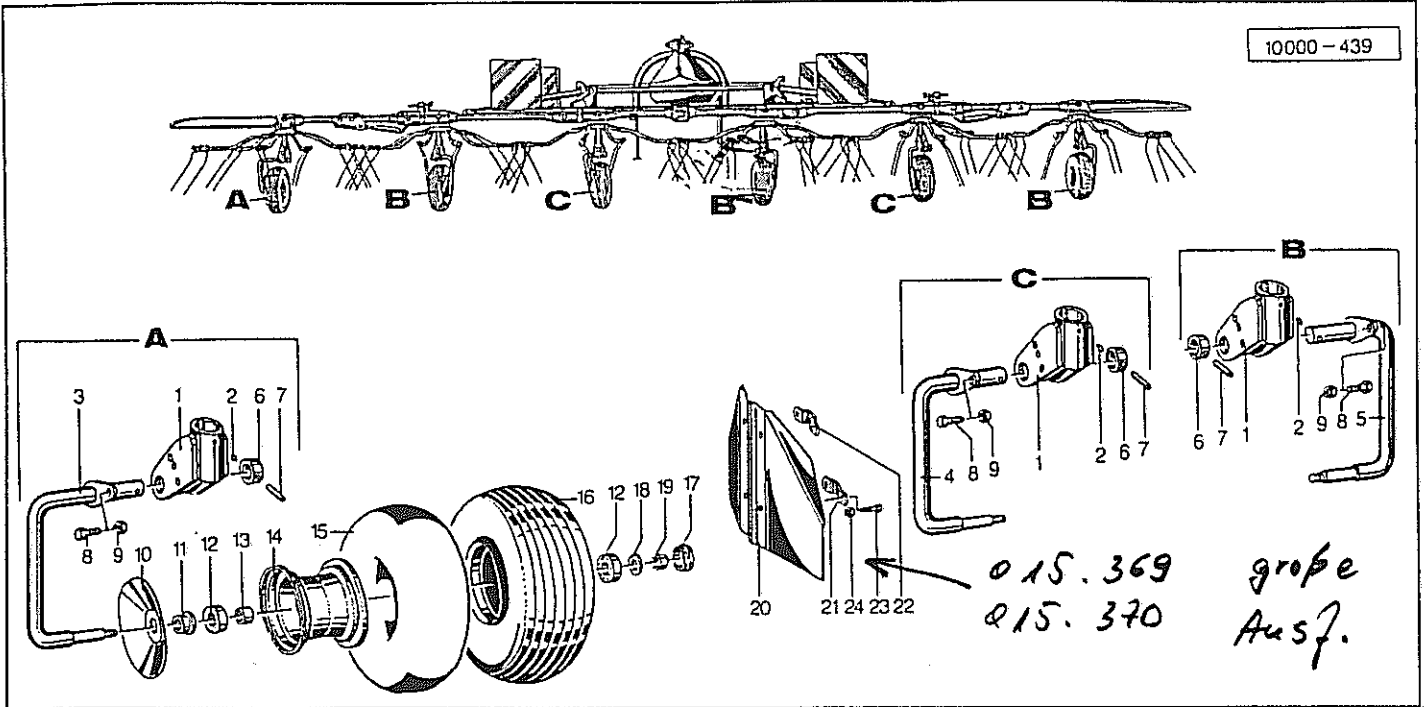
Pos.	Id-Nr.	Beschreibung	Description	Désignation	Benaming	
01	015209	Achse	Axle	Arbre creux	As	
02	015237	Hebel	Lever	Levier	Hendel	
03	541764	Buchse	Bush	Bague	Bus	35/39x30
04	531421	Passfeder	Key	Clavette	Spie	A14x6x45 DIN 68
05	540087	Rillenkugellager	Grooved ball bearing	Roulement	Kogellager	6010 2RS
06	015243	Distanzrohr	Spacer	Entretoise	Afstandbus	
07	015231	Kegelrad	Pinion	Pignon conique	Tandwiel	
08	503192	Schraubenbolzen	Stud	Goujon	Tapeind	M12x73
09	015245	Buchse	Bush	Bague	Bus	
10	530133	Spannhueelse	Tension pin	Goupille élastique	Spanstift	12x60 DIN 1481
11	530083	Spannhueelse	Tension pin	Goupille élastique	Spanstift	7x60 DIN 1481
12	015234	Deckel	Cover	Couvercle	Deksel	
13	015233	Platte	Plate	Plaquette	Plaat	
14	015235	Zinkenarm	Tine arm	Arbre porte-dents	Tandarm	
15	015197	Klemsegment	Camp segment	Segment à pincer	Klemsegment	015197G
16	015196	Klemsegment	Camp segment	Segment à pincer	Klemsegment	015196G
17	015236	Lasche	Tongue	Eclisse	Las	
18	520085	Scheibe	Washer	Rondelle	Schijf	13/25x3 CADM vz
19	510517	Sechskantsmutter	Hex. nut	Ecrou	Zeskante moer	M12 DIN 985 8 vz
20	500489	Sechskantschraube	Hex. bolt	Vis	Zeskante bout	M12x65 DIN 931 8.8 vz
21	010205	Kloben	Chock	Rondelle d'appui	Spie vulstuk	010205 G
22	600033	Zinken	Tine	Dent	Tand	9,5 Super C
23	600032	Zinken	Tine	Dent	Tand	9,5 Super C
24	500386	Sechskantschraube	Hex. bolt	Vis	Zeskante bout	M12x75 DIN 931 8.8 vz
25	520094	Scheibe	Washer	Rondelle	Schijf	14/35 x 4 vz
26	010168	Klammer	Clamp	Bride	Houder	
26a	010299	Zinkenbefestigung	Bolt ass. for tine	Fixation de dent	Trandbevestiging	Pos. 19,21,24-26
27	015321	Schutzblech	Safety cover	Garant	Beschermplaat	
28	500787	Sechskantschraube	Hex. bolt	Vis	Zeskante bout	M 12x35 DIN 933 8.8
29	520534	Federring	Spring lock washer	Rondelle-frein	Veerring	12 DIN 128 vz

610071 = 174884

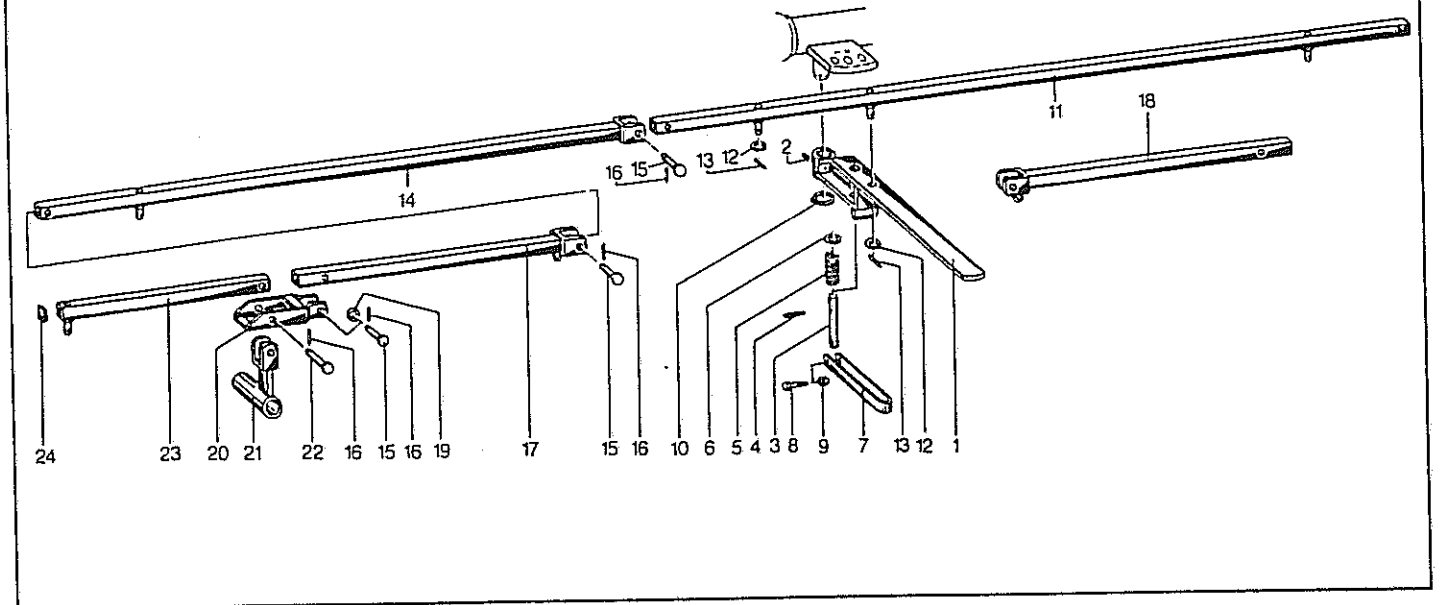
MEYER



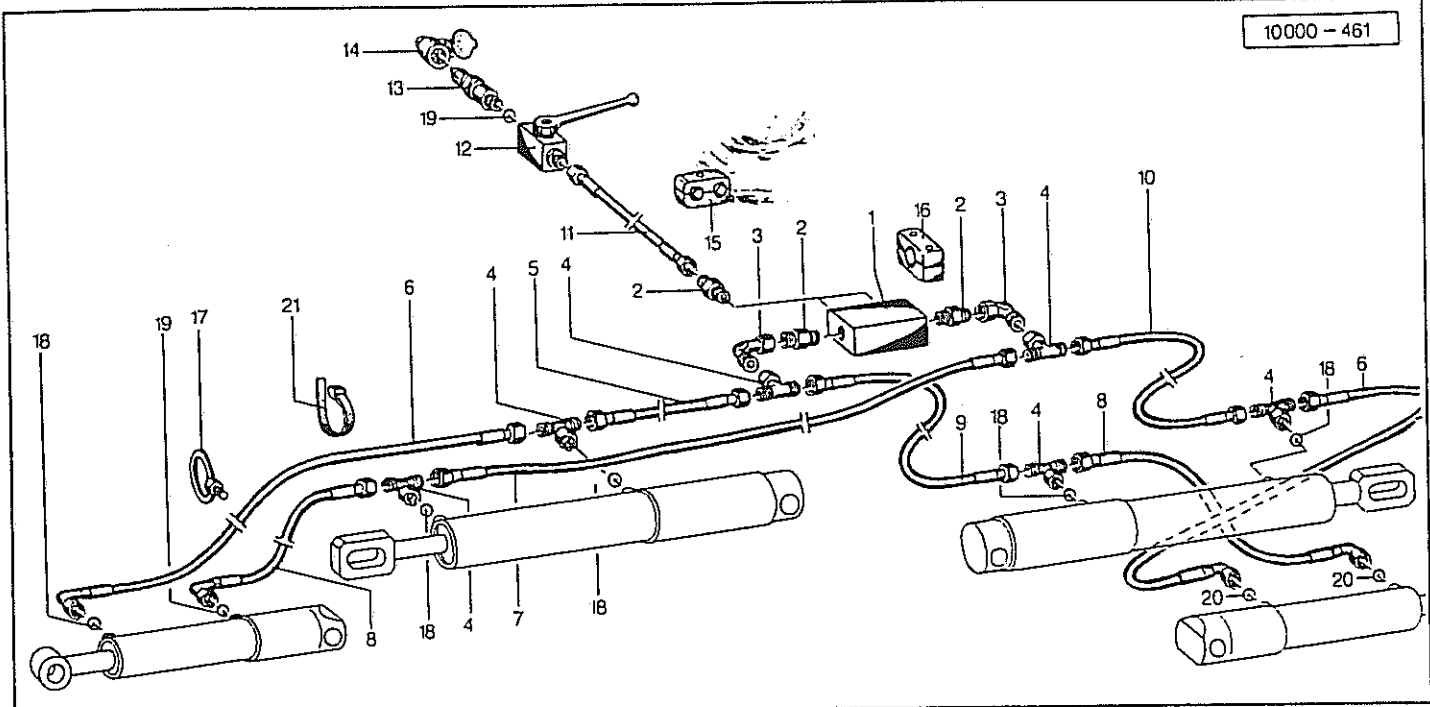
Pos.	Id-Nr.	Beschreibung	Description	Désignation	Benaming
01	015253	Traeger	Bearer	Poutre	Drager
02	015250	Traeger	Bearer	Poutre	Drager
03	570265	Schmiernippel	Grease nipple	Graisseur	Smeernippel
04	015254	Welle	Shaft	Arbre	As
05	531333	Passfeder	Key	Clavette	Spie
06	531332	Passfeder	Key	Clavette	Spie
07	540073	Rillenkugellager	Grooved ball bearing	Roulement	Kogellager
08	531635	Sicherungsring	Securing ring	Jonc d'arret	Borgring
09	015228	Distanzring	Spacer	Entretoise	Afstandsring
14a	610071	Doppelgabel	double fork	Machoire double	Double Kruisstuk
15	503576	Gewindestift	Set screw	Tige filete	draadstang
16	510300	Sechskantsmutter	Hex. nut	Ecrou	Zeskante moer
17	520472	Scheibe	Washer	Rondelle	Schijf
18	540156	Rillenkugellager	Grooved ball bearing	Roulement	Kogellager
19	531640	Sicherungsring	Securing ring	Jonc d'arret	Borgring
20	015272	Kegehrad	Pinion	Pignon conique	Tandwiel
21	015208	Platte	Plate	Plaquette	Plaat
22	015257	Platte	Plate	Plaquette	Plaat
23	015258	Platte	Plate	Plaquette	Plaat
24	015259	Platte	Plate	Plaquette	Plaat
25	015256	Platte	Plate	Plaquette	Plaat
26	541781	Buchse	Bush	Bague	Bus
27	015309	Halter	Bracket	Support	Houder
28	500784	Sechskantschraube	Hex. bolt	Vis	Zeskante bout
29	520534	Federring	Spring lock washer	Rondelle-frein	Veerring
30	015304	Platte	Plate	Plaquette	Plaat
31	500789	Sechskantschraube	Hex. bolt	Vis	Zeskante bout
32	520215	Scheibe	Washer	Rondelle	Schijf
33	530094	Spannhuelse	Tension pin	Goupille élastique	Spanstift
34	015263	Bolzen	Pin	Axe	Pennen
35	530078	Spannhuelse	Tension pin	Goupille élastique	Spanstift
36	015261	Abdeckblech	Cover plate	Toile de protection	Beschermplaat
37	015260	Abdeckblech	Cover plate	Toile de protection	Beschermplaat
37a	015298	Schutz	Guard	Garant	Bescherming
38	015262	Bolzen	Pin	Axe	Pennen
39	560507	Schenkelfeder	Single tine	Dent simple	Enkele tand
40	520020	Scheibe	Washer	Rondelle	Schijf
41	510505	Mutter	Nut	Ecrou	Moer
42	520214	Scheibe	Washer	Rondelle	Schijf
43	530094	Spannhuelse	Tension pin	Goupille élastique	Spanstift
44	015306	Anschlag	Stop	Butée	Aanslag
45	600545	Puffer	Buffer	Amortisseur	Buffer
46	510303	Mutter	Nut	Ecrou	Moer
47	520054	Scheibe	Washer	Rondelle	Schijf



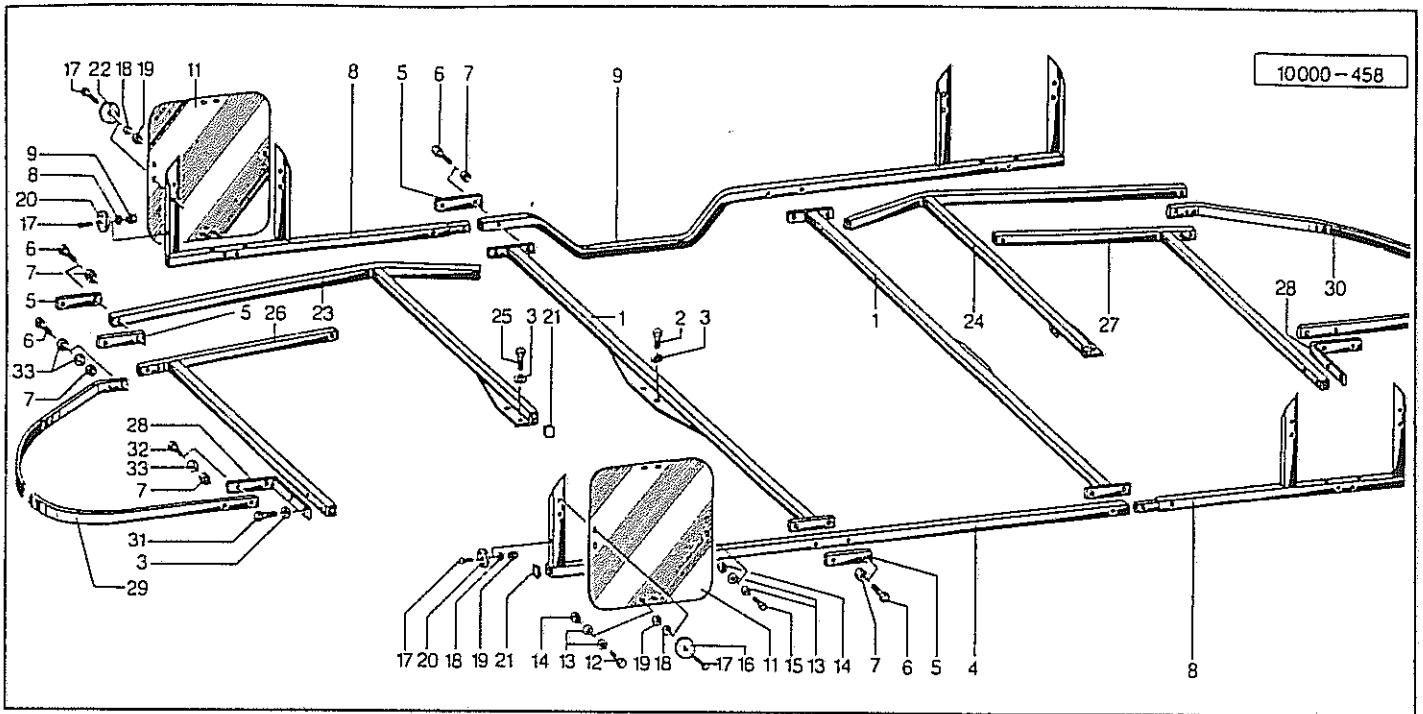
Pos.	Id-Nr.	Beschreibung	Description	Désignation	Benaming	
01	015284	Radhalter	Wheel bracket	Support de roue	Wielhouder	
02	570265	Schmiernippel	Grease nipple	Graisseur	Smeernippel	H1S 8x1
03	015289	Radgabel	Wheel fork	Fourche de roue	Wielgaffel	
04	015286	Radgabel	Wheel fork	Fourche de roue	Wielgaffel	
05	015287	Radgabel	Wheel fork	Fourche de roue	Wielgaffel	
06	015288	Bund	Collar	Bague	Huls	
07	530112	Spannhuelle	Tension pin	Goupille élastique	Spanstift	10x45 DIN 1481
08	500785	Sechskantschraube	Hex. bolt	Vis	Zeskante bout	M 12x30 DIN 933 8.8
09	510517	Sechskantmutter	Hex. nut	Ecrou	Zeskante moer	M12 DIN 985 8 vz
10	015214	Deckel	Cover	Couvercle	Deksel	
11	551176	Dichtung	Seal	Joint	Afdichting	942070005
12	540150	Rillenkugellager	Grooved ball bearing	Roulement	Kogellager	6205 2Z
13	600517	Distanzrohr	Spacer	Entretoise	Afstandbus	
14	591027	Felge	Rim	Jante	Velg	5,5Ax8
14a	591026	Felge	Rim	Jante	Velg	5,5Ax8
15	591218	Schlauch	Hose	Chambre à air	Binnenband	Pos. 11-14,17 16/6,50-8
16	591120	Profildecke	Tyre	Pneu	Band	16/6,50x8/4 T-510
17	600518	Kappe	Cap	Capuchon	Kap	
17a	591353	Rad	Wheel, cpl.	Roue complete	Wiel kpl.	16x6,5/8 Pos. 11-17
18	520094	Scheibe	Washer	Rondelle	Schijf	14/35 x 4 vz
19	510517	Sechskantmutter	Hex. nut	Ecrou	Zeskante moer	M12 DIN 985 8 vz
20	015107	Schutz	Guard	Garant	Bescherming	
21	015109	Klammer	Clamp	Bride	Houder	
22	015108	Klammer	Clamp	Bride	Houder	
23	500753	Sechskantschraube	Hex. bolt	Vis	Zeskante bout	M 8x35 DIN 933 8.8 vz
24	510509	Sechskantmutter	Hex. nut	Ecrou	Zeskante moer	M 8 DIN 985 8



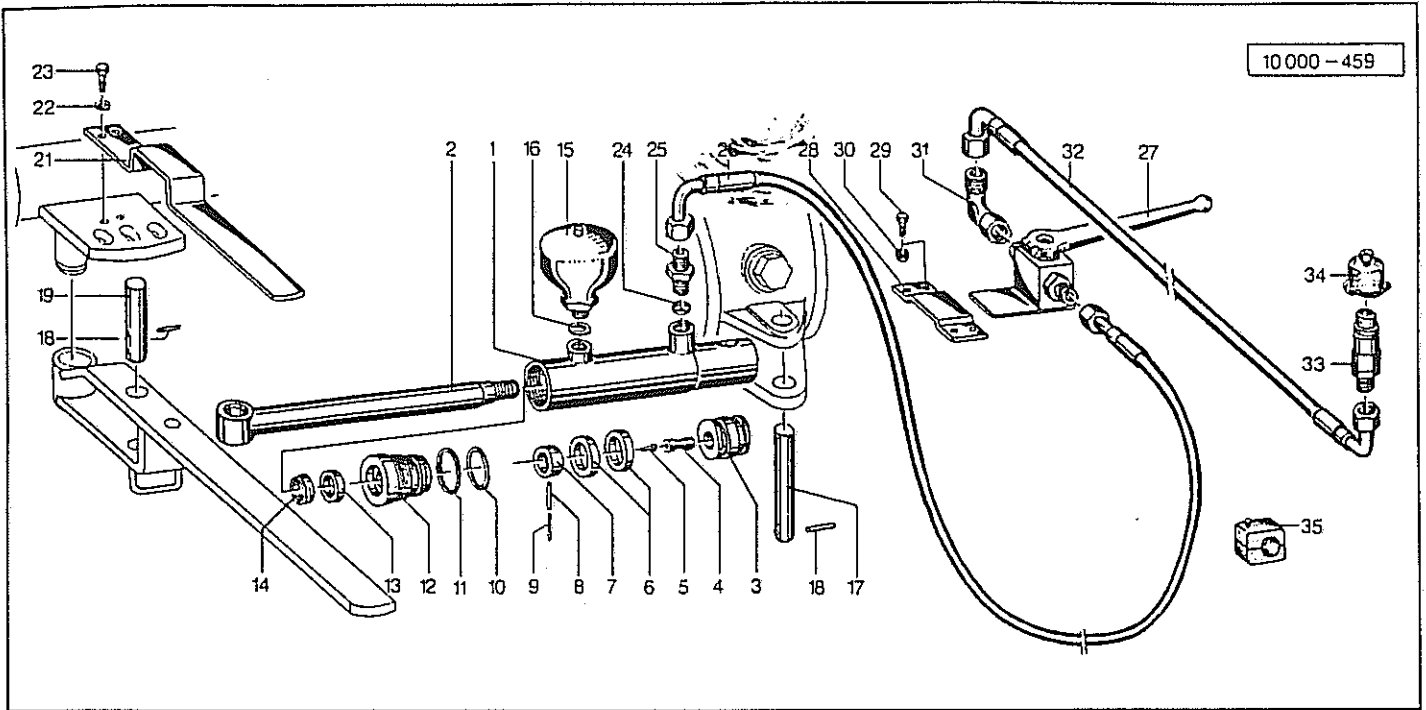
Pos.	Id-Nr.	Beschreibung	Description	Désignation	Benaming	
01	015240	Handhebel	Lever	Levier	Verstelhandel	
02	570265	Schmiernippel	Grease nipple	Graisseur	Smeernippel	H1S 8x1
03	015241	Bolzen	Pin	Axe	Pennen	
04	530060	Spannhuelse	Tension pin	Goupille élastique	Spanstift	6x35 DIN 1481
05	560290	Druckfeder	Compression spring	Ressort	Drukveer	49 x 25 x 2,5
06	520143	Scheibe	Washer	Rondelle	Schijf	21/33x2,5 DIN 433
07	015242	Hebel	Lever	Levier	Hendel	
08	500456	Sechskantschraube	Hex. bolt	Vis	Zeskante bout	M 10 x 45 DIN931
09	510512	Sechskantmutter	Hex. nut	Ecrou	Zeskante moer	M 10 DIN 985 8
10	531537	Sicherungsring	Securing ring	Jonc d'arret	Borgring	A 30x2 DIN 471
11	015270	Stange	Rod	Tirant	Stang	
12	520119	Scheibe	Washer	Rondelle	Schijf	17/27x2 DIN 433
13	530057	Spannhuelse	Tension pin	Goupille élastique	Spanstift	6x26 DIN1481
14	015269	Stange	Rod	Tirant	Stang	
15	015265	Bolzen	Pin	Axe	Pennen	
16	530073	Spannhuelse	Tension pin	Goupille élastique	Spanstift	5x25 DIN 1481
17	015315	Stange	Rod	Tirant	Stang	
18	015268	Stange	Rod	Tirant	Stang	
19	520083	Scheibe	Washer	Rondelle	Schijf	13/24x2,5 DIN 125
20	015303	Halter	Bracket	Support	Houder	
21	015305	Verbindungsstueck	Connection	Guide d'accouplement	Verbindingsstuk	
22	015307	Bolzen	Pin	Axe	Pennen	
23	015267	Stange	Rod	Tirant	Stang	
24	600546	Stopfen	Plug	Bouchon	Dop	



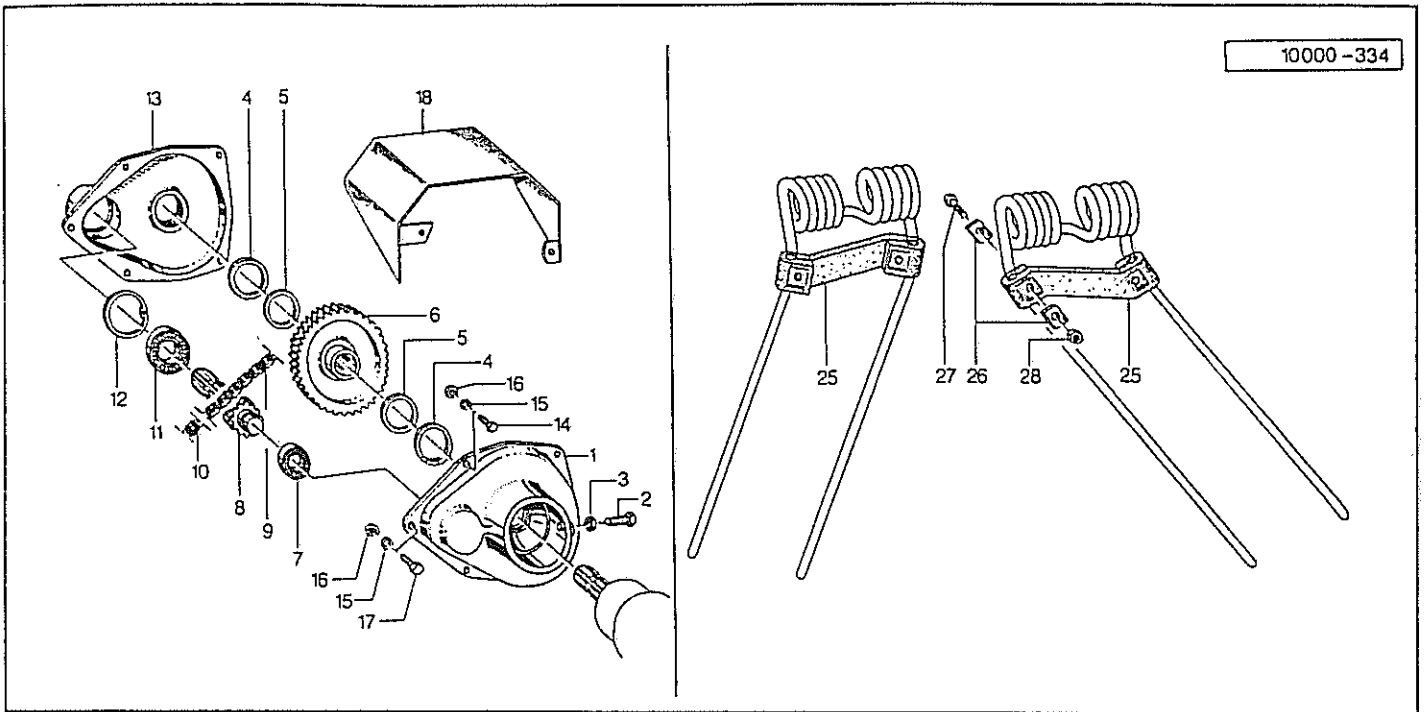
Pos.	Id-Nr.	Beschreibung	Description	Désignation	Benaming	
01	580554	Ventil	Valve	Clapet	Ventiel	VBPDL/VP 3/8"
02	580553	Verschraubung	Screw fixing	Raccord	Nippel	XGE 12 PLR A4C
03	580395	Verschraubung	Screw fixing	Raccord	Nippel	EVM 12-PL A4C
04	580398	Verschraubung	Screw fixing	Raccord	Nippel	EVT 12-PL A4C
05	580291	Hydraulikschlauch	Hydr. tube	Conduite flexible	Hydrauliekslang	L=770
06	580290	Hydraulikschlauch	Hydr. tube	Conduite flexible	Hydrauliekslang	L=1720
07	580295	Hydraulikschlauch	Hydr. tube	Conduite flexible	Hydrauliekslang	L=1250
08	580294	Hydraulikschlauch	Hydr. tube	Conduite flexible	Hydrauliekslang	L=1250
09	580292	Hydraulikschlauch	Hydr. tube	Conduite flexible	Hydrauliekslang	L=980
10	580296	Hydraulikschlauch	Hydr. tube	Conduite flexible	Hydrauliekslang	L=1060
11	580293	Hydraulikschlauch	Hydr. tube	Conduite flexible	Hydrauliekslang	L=2200
12	580561	Ventil	Valve	Clapet	Ventiel	DN 10 CE L12 L/G 3/8
13	580022	Kupplungsstecker	Connector	Accouplement rapide	Snelkoppeldeel	DN 10 / 3/8" AG
14	580020	Halter	Bracket	Support	Houder	DN10
15	570629	Schelle	Clamp	Support	Klemstuk	112/12 PP-LI
16	570631	Schelle	Clamp	Support	Klemstuk	426,9 PP LI
17	015388	Ringschraube	Eye bolt	Crochet	Ringbout	
17a	580274	Hydraulikschlauch	Hydr. tube	Conduite flexible	Hydrauliekslang	Pos. 1-17
18	015302	Drosselscheibe	Throttle disc	Restricteur	Nozzelschijf	1,5
19	015318	Drosselscheibe	Throttle disc	Restricteur	Nozzelschijf	2,0
20	015322	Drosselscheibe	Throttle disc	Restricteur	Nozzelschijf	1,0
21	570120	Bindung	fastener	Collier	Bindung	KB 3/75x270



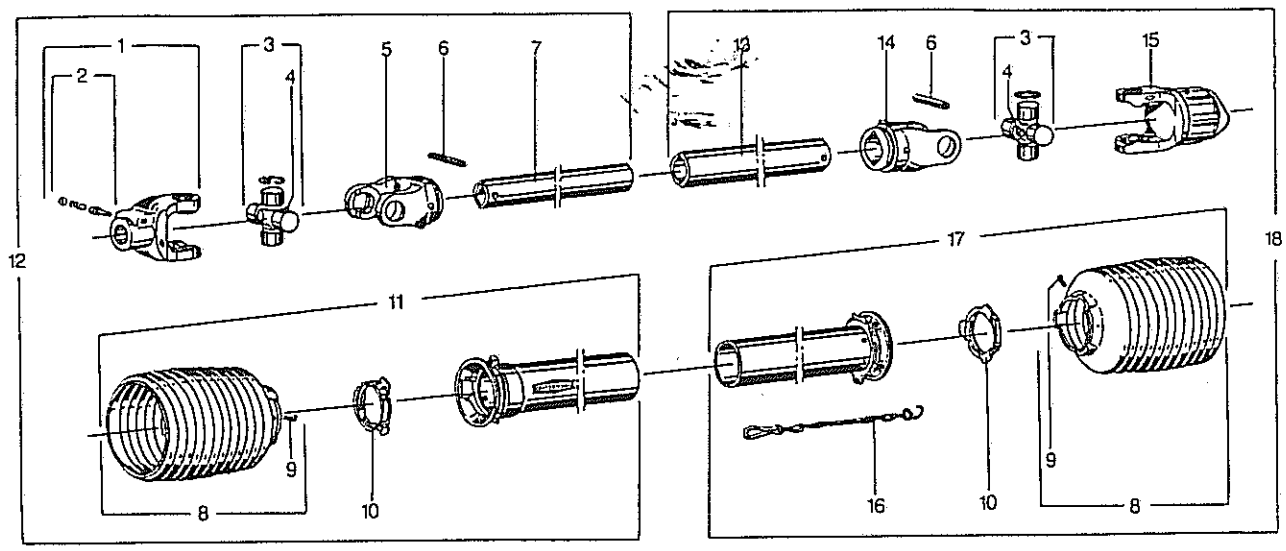
Pos.	Id-Nr.	Beschreibung	Description	Désignation	Benaming	
01	015276	Schutzhalter	Protective bracket	Support de garant	Dop	
02	500788	Sechskantschraube	Hex. bolt	Vis	Zeskante bout	M 12x35 DIN 933 8.8
03	520534	Federring	Spring lock washer	Rondelle-frein	Veerring	12 DIN 128 vz
04	015273	Schutz	Guard	Garant	Bescherming	
05	015283	Lasche	Tongue	Eclisse	Las	
06	500453	Sechskantschraube	Hex. bolt	Vis	Zeskante bout	M 10x60 DIN 931 8.8
07	510512	Sechskantmutter	Hex. nut	Ecrou	Zeskante moer	M 10 DIN 985 8
08	015275	Schutz	Guard	Garant	Bescherming	
09	015274	Schutz	Guard	Garant	Bescherming	
11	600478	Warntafel	Warning plate	Protection	Waarschuwingsbord	
12	500378	Sechskantschraube	Hex. bolt	Vis	Zeskante bout	M 6x45 DIN 931
13	520019	Scheibe	Washer	Rondelle	Schijf	6,4/18x1,6 DIN 9021
14	510505	Mutter	Nut	Ecrou	Moer	M 6 vz DIN 985 8
15	500734	Sechskantschraube	Hex. bolt	Vis	Zeskante bout	M 6x16 DIN 933 8.8
16	570452	Rueckstrahler	Reflector	Catadioptré	Reflektor	R 86
17	502235	Senkschraube	Countersunk bolt	Vis fraisée	Verzonken bout	M 5x20 DIN 963
18	520014	Scheibe	Washer	Rondelle	Schijf	5,5/10x1 DIN 126
19	510504	Sechskantmutter	Hex. nut	Ecrou	Zeskante moer	M 5 vz DIN 985
20	570451	Rueckstrahler	Reflector	Catadioptré	Reflektor	R 86
21	600540	Stopfen	Plug	Bouchon	Dop	
22	570456	Rueckstrahler	Reflector	Catadioptré	Reflektor	R 86 WEISS
23	015279	Schutzbuegel	Safety frame	Protection	Beschermbeugel	
24	015280	Schutzbuegel	Safety frame	Protection	Beschermbeugel	
25	500783	Sechskantschraube	Hex. bolt	Vis	Zeskante bout	M12x25 DIN933 8.8
26	015277	Schutzhalter	Protective bracket	Support de garant	Dop	
27	015278	Schutzhalter	Protective bracket	Support de garant	Dop	
28	015308	Winkel	Bracket	Corniere	Dop	
29	015281	Schutzbuegel	Safety frame	Protection	Beschermbeugel	
30	015334	Schutzbuegel	Safety frame	Protection	Beschermbeugel	
31	500486	Sechskantschraube	Hex. bolt	Vis	Zeskante bout	M 12x60 DIN 931 8.8
32	500776	Sechskantschraube	Hex. bolt	Vis	Zeskante bout	M 10x35 DIN 933 8.8
33	520055	Scheibe	Washer	Rondelle	Schijf	10,5/28 x 2



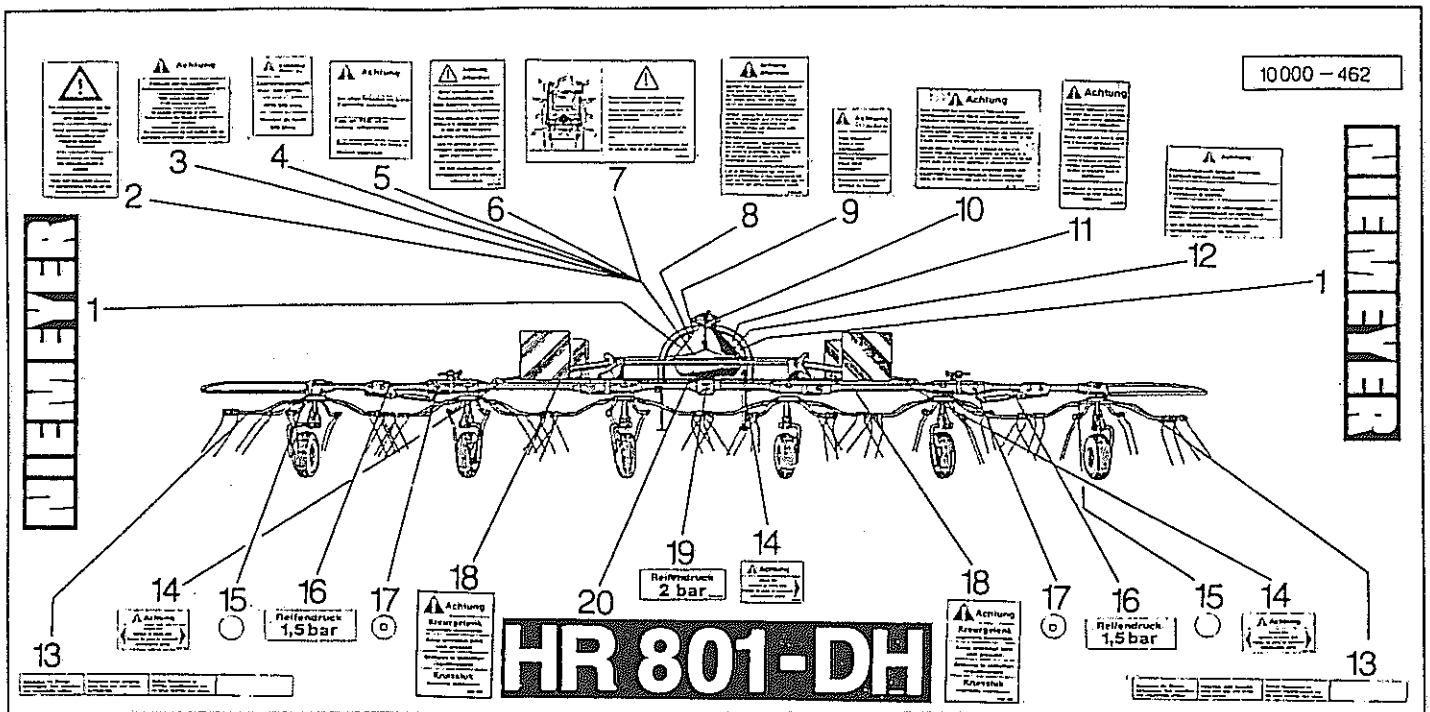
Pos.	Id-Nr.	Beschreibung	Description	Désignation	Benaming	
01	015342	Zylinderrohr	Cylinder tube	Corps de vérin	Cylinderbuis	
02	015341	Kolbenstange	Piston rod	Tige de piston	Zuigerstang	
03	015344	Kolben	Piston	Piston	Zuiger	
04	015345	Feder	spring	Ressort	Veer	
05	530520	Niet	Rivet	River	Nagel	3x16 DIN 660
06	550788	Nutring	Grooved ring	Joint	Borgring	40-30-7,3
07	015346	Distanzring	Spacer	Entretoise	Afstandsring	
08	530031	Spannhülse	Tension pin	Goupille élastique	Spanstift	4x30 DIN 1481
09	530011	Spannstift	Tension pin	Goupille élastique	Spanstift	2,5x30 DIN1481
10	550534	O-Ring	O-Ring	Joint torique	O-Ring	35x3
11	550643	O-Ring	O-Ring	Joint torique	O-Ring	40x2
12	015343	Fuehrungsmutter	Guide nut	Ecroû de guidage	Leiding moer	
13	550773	Nutring	Grooved ring	Joint	Borgring	25-33-5,7
14	550850	Abstreifer	Scraper ring	Joint racleur	Afstrijker	25-33-7/4
14a	580172	Dichtungssatz	Set of seals	Jeu de Joints	Afdichtingset	1-14-91-072 Pos. 6,10,11,13,14
15	580023	Behälter	Bucket	Récipient de controle	Maatemmer	SBO 210
16	551178	Ring	Ring	Joint torique	Ring	U-16,7-24-1,5
16a	580161	Hydrozylinder	Hydraulic cylinder	Vérin	Hydraulicylinder	1-14-91-072 Pos. 1-16
17	015314	Bolzen	Pin	Axe	Pennen	
18	530063	Spannhülse	Tension pin	Goupille élastique	Spanstift	6x40 DIN1481 vz
19	015313	Bolzen	Pin	Axe	Pennen	
21	015316	Zeiger	Indicator		Schaalverdeling	
22	520532	Federring	Spring lock washer	Rondelle-frein	Veerring	8 DIN 128
23	500757	Sechskantschraube	Hex. bolt	Vis	Zeskante bout	M 8x16 DIN 933 8.8
24	015386	Scheibe	Washer	Rondelle	Schijf	
25	580555	Verschraubung	Screw fixing	Raccord	Nippel	X GE 12 LM18x1,5 A
26	580288	Hydraulikschlauch	Hydr. tube	Conduite flexible	Hydrauliekslang	L=4200
27	580563	Ventil	Valve	Clapet	Ventiel	BK DN 10/12 vz.A4C
28	015387	Platte	Plate	Plaquette	Plaat	
29	500733	Sechskantschraube	Hex. bolt	Vis	Zeskante bout	M 6x20 DIN 933 8.8
30	510505	Mutter	Nut	Ecroû	Moer	M 6 vz DIN 985 8
31	580395	Verschraubung	Screw fixing	Raccord	Nippel	EVH 12-PL A4C
32	580289	Hydraulikschlauch	Hydr. tube	Conduite flexible	Hydrauliekslang	L=1600
33	580024	Kupplungsstecker	Connector	Accouplement rapide	Snekoppeeldeel	DN 10/12-L
34	580020	Halter	Bracket	Support	Houder	DN10
35	570632	Schelle	Clamp	Support	Klemstuk	112 PP-LI
35a	580275	Hydraulikschlauch	Hydr. tube	Conduite flexible	Hydrauliekslang	Pos. 24-35



Pos.	Id-Nr.	Beschreibung	Description	Désignation	Benaming	
01	015336	Gehäusehälfte	Housing part	Demi-carter	Huis helft	015336 G
02	500791	Sechskantschraube	Hex. bolt	Vis	Zeskante bout	M12x40 SP DIN933 8.8
03	510228	Sechskantmutter	Hex. nut	Ecrou	Zeskante moer	M 12 DIN 934
04	550903	Filzring	Felt ring	Joint feutre	Viltring	45/57x5
05	520470	Stuetzscheibe	Support ring	Rondelle d'appui	Schijf	45/55x3
06	010752	Kettenrad	Sprocket	Pignon	Ketting wiel	010752 G Z=36
07	540067	Rillenkugellager	Grooved ball bearing	Roulement	Kogellager	6005 2RS
08	010753	Ritzelwelle	Spline shaft	Arbre cannelé pignon	Ketting wiel	
09	593003	Rollenkette	Roller chain	Chaîne	Ketting	
10	593004	Federverschlussglied	Connecting link	Maillon de fermeture	Kettingschakel	
11	540076	Rillenkugellager	Grooved ball bearing	Roulement	Kogellager	6007 2RS
12	531640	Sicherungsring	Securing ring	Jonc d'arret	Borgring	J 62x2 DIN 472
13	010751	Gehäusehälfte	Housing part	Demi-carter	Huis helft	010751 G
14	500744	Sechskantschraube	Hex. bolt	Vis	Zeskante bout	M 8x25 DIN 933 8.8
15	520532	Federring	Spring lock washer	Rondelle-frein	Veerring	8 DIN 128
16	510222	Mutter	Nut	Ecrou	Moer	M 8 DIN 934 8
17	500745	Sechskantschraube	Hex. bolt	Vis	Zeskante bout	M 8x30 DIN 933 8.8
18	010755	Schutzhaube	Guard	Garant	Beschermkap	
25	600416	Zinkensicherung	Tine safety bracket	Plaque de sécurité	Trandbeveiliging	
26	010385	Klemplaettchen	Clamp washer	Plaquette	Klemplaatjes	
27	500431	Sechskantschraube	Hex. bolt	Vis	Zeskante bout	M 6x30 DIN 931 8.8
28	510505	Mutter	Nut	Ecrou	Moer	M 6 vz DIN 985 8
28a	010370	Sicherung	Safety bracket	Sécurité	Steun	Pos. 25-28

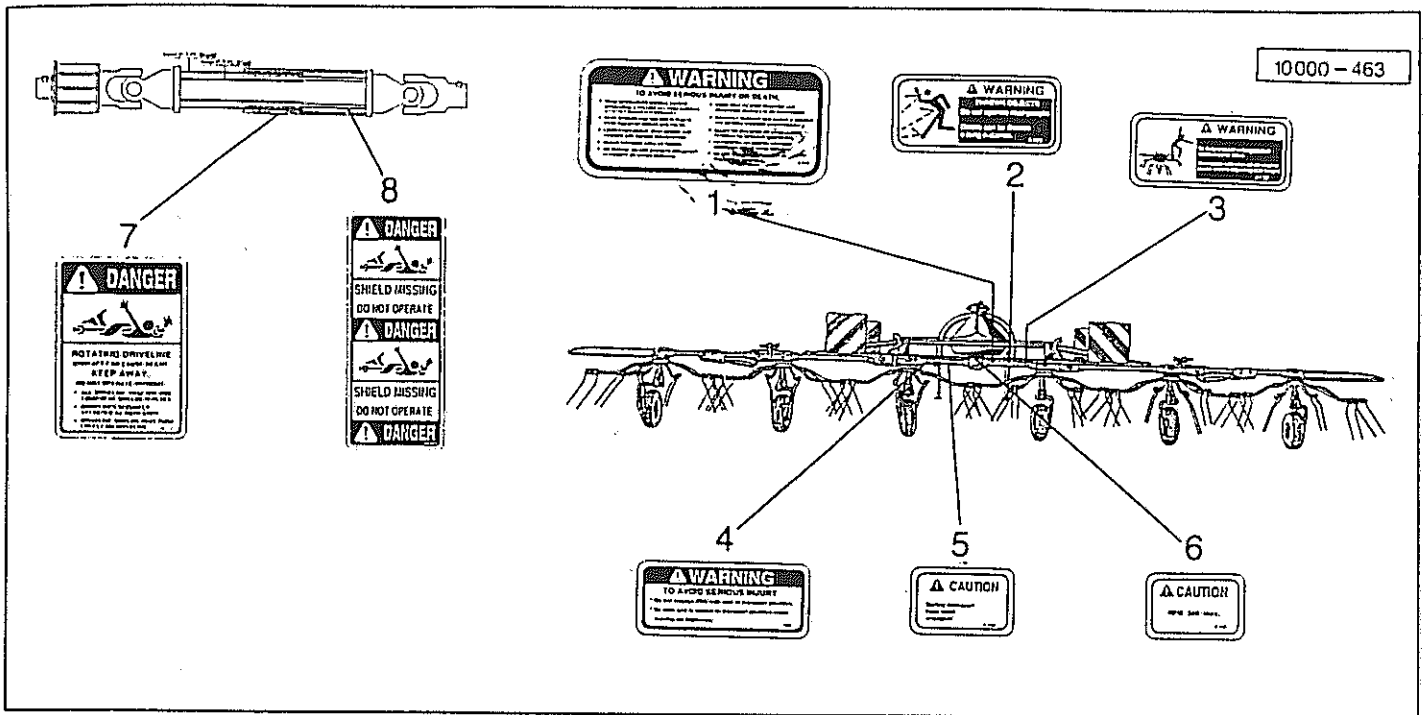


Pos.	Id-Nr.	Beschreibung	Description	Désignation	Benaming	
		Gelenkwelle	PTO-Shaft	Transmission	Aftakas	189922
01	610004	Aufsteckgabel	Push-fit fork	Machoire	Opsteckgaffel	041378
02	610043	Schiebestift	Slide pin	Cliquet de verrouill.	Schuifstift	339107
03	610053	Kreuzgarnitur	Univ. joint assembly	Croisillon	Kruisstuk	339107
04	610047	Kegelschmiernippel	Grease nipple	Graisseur	Vetnippel	084099
05	610020	Rillengabel	Grooved yoke	Machoire	Gaffel	041315
06	530116	Spannhuelse	Tension pin	Goupille élastique	Spanstift	10x65 DIN 1481
07	610212	Profilrohr	Profile tube	Tube profilé	Profielbuis	094791
08	610936	Schutztrichter	Protective cone	Protecteur	Beschermhuis	365350
09	610046	Schraube	Bolt	Vis	Bout	365305
10	610681	Gleitring	Sliding ring	Collier	Glijring	087279
11	610951	Schutzhälfte	Guard section	Tube de protection	Beschermhelft	185502
12	610425	Gelenkwellenhaelfte	Pto shaft section	Demi-transmission	Aftakashelften	366369
13	610234	Profilrohr	Profile tube	Tube profilé	Profielbuis	053575
14	610027	Innengabel	Inner yoke	Machoire	Gaffel	041318
15	610119	Sternratsche	Ratchet clutch	Limiteur de couple	Slipkoppeling	361420
16	610566	Haltekette	Stop chain	Chainette	Ketting	044321
17	610915	Schutzhälfte	Guard section	Tube de protection	Beschermhelft	185503
18	610426	Gelenkwellenhaelfte	Pto shaft section	Demi-transmission	Aftakashelften	189923



Pos. Id-Nr. Beschreibung Description Désignation Benaming

01	646019	Abziehbild	Decal	Décalque	Sticker
02	646168	Abziehbild	Decal	Décalque	Sticker
03	646093	Abziehbild	Decal	Décalque	Sticker
04	646034	Abziehbild	Decal	Décalque	Sticker
05	646040	Abziehbild	Decal	Décalque	Sticker
06	646283	Abziehbild	Decal	Décalque	Sticker
07	646284	Abziehbild	Decal	Décalque	Sticker
08	646050	Abziehbild	Decal	Décalque	Sticker
09	646026	Abziehbild	Decal	Décalque	Sticker
10	646140	Abziehbild	Decal	Décalque	Sticker
11	646091	Abziehbild	Decal	Décalque	Sticker
12	646101	Abziehbild	Decal	Décalque	Sticker
13	646227	Abziehbild	Decal	Décalque	Sticker
14	646144	Abziehbild	Decal	Décalque	Sticker
15	646231	Abziehbild	Decal	Décalque	Sticker
16	646206	Abziehbild	Decal	Décalque	Sticker
17	646274	Abziehbild	Decal	Décalque	Sticker
18	646129	Abziehbild	Decal	Décalque	Sticker
19	646251	Abziehbild	Decal	Décalque	Sticker
20	646276	Abziehbild	Decal	Décalque	Sticker



Pos.	Id-Nr.	Beschreibung	Description	Désignation	Benaming
			USA / Kanada		
01	646013	Abziehbild	Decal	Décalque	Sticker
02	646002	Abziehbild	Decal	Décalque	Sticker
03	646001	Abziehbild	Decal	Décalque	Sticker
04	646239	Abziehbild	Decal	Décalque	Sticker
05	646007	Abziehbild	Decal	Décalque	Sticker
06	646243	Abziehbild	Decal	Décalque	Sticker
07	646010	Abziehbild	Decal	Décalque	Sticker
08	646240	Abziehbild	Decal	Décalque	Sticker

Id.-Nr.	S/P	Pos.	Id.-Nr.	S/P	Pos.	Id.-Nr.	S/P	Pos.	Id.-Nr.	S/P	Pos.	Id.-Nr.	S/P	Pos.
010125	04	29	015229	04	16	015297	03	15	500776	12	32	520083	10	19
010125	05	06	015230	04	17	015298	03	12	500783	12	25	520085	08	18
010125	06	06	015231	08	07	015298	07	37a	500784	05	22	520094	08	25
010168	08	26	015232	04	33	015302	11	18	500784	07	28	520094	09	18
010205	08	21	015232	05	17	015303	10	20	500785	09	08	520105	02	17
010279	02	04	015233	08	13	015304	07	30	500787	02	26	520119	10	12
010299	08	26a	015234	08	12	015305	10	21	500787	03	13	520143	10	06
010370	14	28a	015235	08	14	015306	07	44	500787	08	28	520190	03	08
010375	02	19	015236	08	17	015307	10	22	500788	12	02	520214	07	42
010376	02	22	015237	08	02	015308	12	28	500789	07	31	520215	07	32
010385	14	26	015238	03	11	015309	07	27	500791	14	02	520470	14	05
010436	04	04	015239	03	10	015311	03	22	500811	04	20	520472	04	30
010494	02	25	015240	10	01	015312	06	20	500836	03	30	520472	07	17
010751	14	13	015241	10	03	015313	13	19	500845	05	20	520532	13	22
010752	14	06	015242	10	07	015314	13	17	500907	04	19	520532	14	15
010753	14	08	015243	08	06	015315	10	17				520534	03	14
010755	14	18	015244	04	34	015316	13	21				520534	05	23
010972	02	14	015244	05	18	015317	06	25	502235	12	17	520534	07	29
010973	02	29	015245	08	09	015318	11	19				520534	08	29
010974	02	30	015246	05	02	015321	08	27				520534	12	03
			015247	05	01	015322	11	20	503018	04	02	520535	04	21
			015248	05	03	015323	06	22	503192	08	08			
011732	02	21	015249	05	19	015334	12	30	503572	06	27			
			015250	07	02	015336	14	01	503576	07	15	530011	13	09
			015251	05	29	015337	06	36	503712	05	42	530026	05	28
012834	02	08	015253	07	01	015338	06	26				530031	13	08
			015254	07	04	015339	06	29				530052	03	06
			015255	06	03	015340	06	31	510222	14	16	530057	10	13
013057	02	03	015256	07	25	015341	13	02	510228	14	03	530060	02	05
			015257	07	22	015342	13	01	510236	03	32	530060	10	04
			015258	07	23	015343	13	12	510240	05	21	530062	02	20
015029	03	18	015259	07	24	015344	13	03	510300	07	16	530063	13	18
015033	03	25	015260	07	37	015345	13	04	510303	03	29	530064	02	09
015049	02	23	015261	07	36	015346	13	07	510303	07	46	530073	10	16
015050	02	11	015262	07	38	015355	05	44	510309	03	33	530078	07	35
015107	09	20	015263	07	34	015356	05	43	510451	02	28	530083	08	11
015108	09	22	015265	10	15	015357	05	47	510453	02	07	530094	07	33
015109	09	21	015267	10	23	015358	05	45	510504	12	19	530094	07	43
015154	05	26	015268	10	18	015359	05	32	510505	07	41	530105	03	05
015154	06	12	015269	10	14	015360	05	31	510505	12	14	530106	05	27
015187	04	01	015270	10	11	015361	05	33	510505	13	30	530106	06	13
015196	08	16	015272	04	31	015362	05	39	510505	14	28	530107	03	07
015197	08	15	015272	05	15	015386	13	24	510509	06	18	530107	05	30
015204	02	13	015272	07	20	015387	13	28	510509	09	24	530112	09	07
015205	02	12	015273	12	04	015388	11	17	510512	03	17	530116	15	06
015208	07	21	015274	12	09				510512	10	09	530126	06	14
015209	08	01	015275	12	08				510512	12	07	530133	08	10
015214	09	10	015276	12	01	500378	12	12	510517	08	19	530150	02	31
015215	04	05	015277	12	26	500386	08	24	510517	09	09	530151	02	32
015216	04	26	015278	12	27	500431	14	27	510517	09	19	530520	13	05
015218	02	01	015279	12	23	500453	12	06	510521	02	18	530742	05	25
015219	03	01	015280	12	24	500456	10	08						
015220	03	04	015281	12	29	500473	03	16						
015221	03	23	015283	12	05	500473	03	26				531031	03	35
015222	03	24	015284	09	01	500486	12	31	520004	03	36	531332	04	12
015223	03	02	015286	09	04	500489	08	20	520014	12	18	531332	05	05
015224	03	03	015287	09	05	500543	02	06	520019	12	13	531332	07	06
015225	04	23	015288	09	06	500733	13	29	520020	07	40	531333	06	05
015226	04	06	015289	09	03	500734	12	15	520032	06	17	531333	07	05
015227	04	11	015293	06	15	500744	14	14	520049	03	28	531337	04	24
015228	04	08	015294	06	16	500745	14	17	520054	07	47	531337	05	04
015228	06	11	015295	06	01	500753	09	23	520055	12	33	531337	06	04
015228	07	09	015296	06	02	500757	13	23	520080	03	21	531421	08	04

Id.-Nr. S/P Pos.	Id.-Nr. S/P Pos.	Id.-Nr. S/P Pos.	Id.-Nr. S/P Pos.	Id.-Nr. S/p Pos.
531501 06 19	550776 05 37	580024 13 33	600545 07 45	646283 16 06
531518 04 03	550788 13 06	580158 06 32a	600546 10 24	646284 16 07
531537 10 10	550850 13 14	580159 05 42a		
531635 06 10	550869 05 38	580160 05 49a		
531635 07 08	550871 05 49	580161 13 16a	610004 15 01	
531640 04 27	550873 06 33	580172 13 14a	610020 15 05	
531640 05 08	550903 14 04	580175 06 37a	610027 15 14	
531640 06 08		580192 05 49b	610043 15 02	
531640 07 19		580193 05 42b	610046 15 09	
531640 14 12	551046 06 28	580274 11 17a	610047 15 04	
531647 04 09	551047 05 41	580275 13 35a	610053 15 03	
531652 04 32	551176 09 11	580288 13 26	610071 07 14a	
531652 05 16	551178 13 16	580289 13 32	610072 05 13a	
531653 04 14	551259 04 15	580290 11 06	610119 15 15	
531780 05 36		580291 11 05	610212 15 07	
531798 06 35		580292 11 09	610234 15 13	
	560036 03 09	580293 11 11	610425 15 12	
	560240 03 27	580294 11 08	610426 15 18	
540067 14 07	560290 10 05	580295 11 07	610566 15 16	
540073 06 09	560507 07 39	580296 11 10	610681 15 10	
540073 07 07	560707 02 27	580395 11 03	610915 15 17	
540076 14 11		580395 13 31	610936 15 08	
540087 08 05		580398 11 04	610951 15 11	
540150 09 12	570120 11 21	580553 11 02		
540156 04 28	570209 06 21	580554 11 01		
540156 05 07	570226 02 24	580555 13 25	646001 17 03	
540156 06 07	570233 02 10	580561 11 12	646002 17 02	
540156 07 18	570265 02 02	580563 13 27	646007 17 05	
540254 04 07	570265 04 18		646010 17 07	
	570265 07 03		646013 17 01	
	570265 09 02	591026 09 14a	646019 16 01	
541739 02 16	570265 10 02	591027 09 14	646026 16 09	
541764 08 03	570289 02 15	591120 09 16	646034 16 04	
541781 07 26	570294 06 37	591218 09 15	646040 16 05	
	570451 12 20	591353 09 17a	646050 16 08	
	570452 12 16		646091 16 11	
550042 04 25	570456 12 22		646093 16 03	
550042 05 14	570590 03 20	593003 14 09	646101 16 12	
550062 04 10	570609 03 19	593004 14 10	646129 16 18	
550508 06 30	570610 04 36		646140 16 10	
550509 05 40	570626 06 23		646144 16 14	
550534 13 10	570627 06 24	600032 08 23	646168 16 02	
550584 04 13	570629 11 15	600033 08 22	646206 16 16	
550642 06 34	570631 11 16	600414 03 34	646227 16 13	
550643 13 11	570632 13 35	600416 14 25	646231 16 15	
550651 05 34		600478 12 11	646239 17 04	
550652 05 46		600517 09 13	646240 17 08	
550653 05 35	580020 11 14	600518 09 17	646243 17 06	
550653 05 48	580020 13 34	600539 04 35	646251 16 19	
550773 06 32	580022 11 13	600540 12 21	646274 16 17	
550773 13 13	580023 13 15	600543 05 24	646276 16 20	
Modell- S/P Pos Nr.:	Modell- S/P Pos. Nr.:	Modell- S/P Pos. Nr.:	Modell- S/P Pos. Nr.:	Modell- S/P Pos. Nr.:
010205G 08 21 010751G 14 13	010752G 14 06 015187G 04 01	015196G 08 16 015197G 08 15	015208G 07 21 015336G 16 01	