

Ersatzteilliste

Spare parts list
Pièces de rechange
Onderdelenlijst

Rotorzettwender
Rotary Tedder
Faneuse
Cirkelschudder

HR 771

August 1988

NIEMEYER

NIEMEYER SÖHNE GMBH & CO. KG
NIEMEYER Agrartechnik GmbH

- Ersatzteillager -

D-48477 Hörstel-Riesenbeck, Hansestr. 1

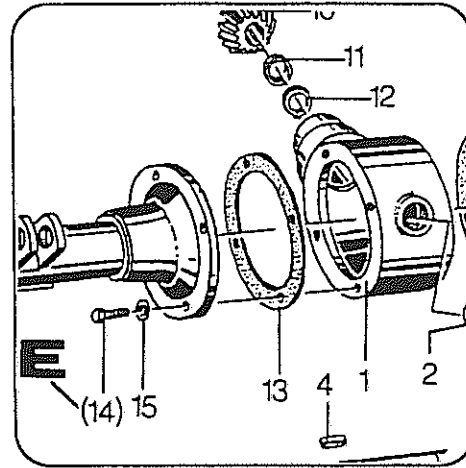
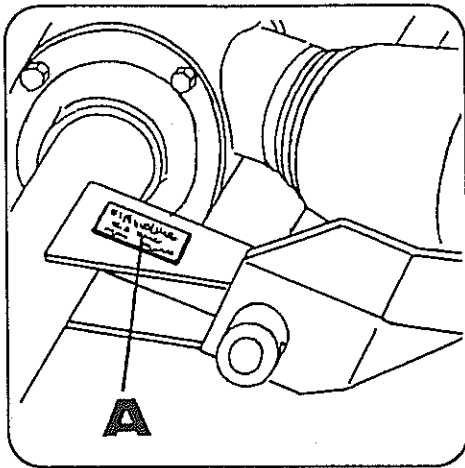
Tel. 05454 / 910-191

Fax 05454 / 910-282

Teletax 05454 - 88111

31.10.91

NIEMEYER TD 248.0



Jede Maschine ist mit einem Typenschild versehen (siehe Abbildung, Pos. A).
Auf diesem Schild sind Maschinen-Type und Maschinen-Nummer angegeben.

Diese Angaben müssen für jeden Kundendienstfall oder für die Nachbestellung
von Ersatzteilen mitgeteilt werden.
Teile deren Pos.-Nr. in einer Klammer stehen unbedingt mit Kleber einsetzen (Bsp.:
obige Abbildung, Pos. E).

Each machine is provided with a serial plate (see Fig., pos. A) which contains the
details about Model and Serial No.

These details must be quoted for service or when ordering spare parts.
Parts with position numbers in brackets must absolutely be fitted in with glue (see Fig.,
pos. E).

Chaque machine est munie d'une plaque d'identification (ver Fig., A).
Sont inscrites sur cette plaque le Modèle et le Numéro de machine.

Ces mentions doivent être communiquées pour chaque cas de service après-
vente ou de commande de pièces détachées.
Les parts dont les numéros sont indiqués en parenthèses doivent indispensablement
être mise en place avec de la colle (ver Fig., pos. E).

Elke machine is van een type-plaatje voorzien (Figuur, A).
Op dit plaatje staat het type en het Serienummer.

Voor elke aanspraak op service of bij het bestellen van onderdelen of accessories
zijn deze gegevens nodig.
De delen waarvan de positie-nummers tussen haaktes staan, monteren met een
vorigloeistof (bijvoorbeeld afbeelding Pos. E).

Maschinen-Type

Model

Modèle

Het type

Maschinen-Nummer

Serial No.

Numero de machine

Serienummer

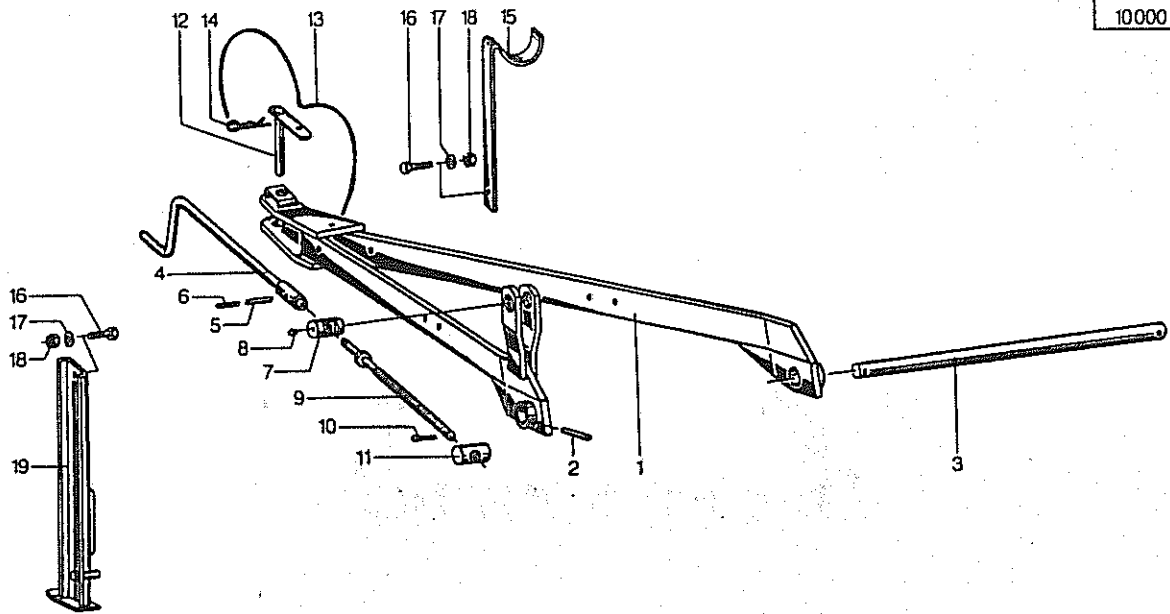


Verwenden Sie nur ORIGINAL-NIEMEYER-ERSATZTEILE. Der Einbau von Fremdfabrikaten kann zu schweren Schäden und zum Verlust unserer Gewährleistung führen. Nachgebaute Teile, speziell Zinken, entsprechen selten den Anforderungen, und die Materialqualität kann man nicht optisch prüfen. Darum immer nur ORIGINAL-NIEMEYER-Ersatzteile verwenden!

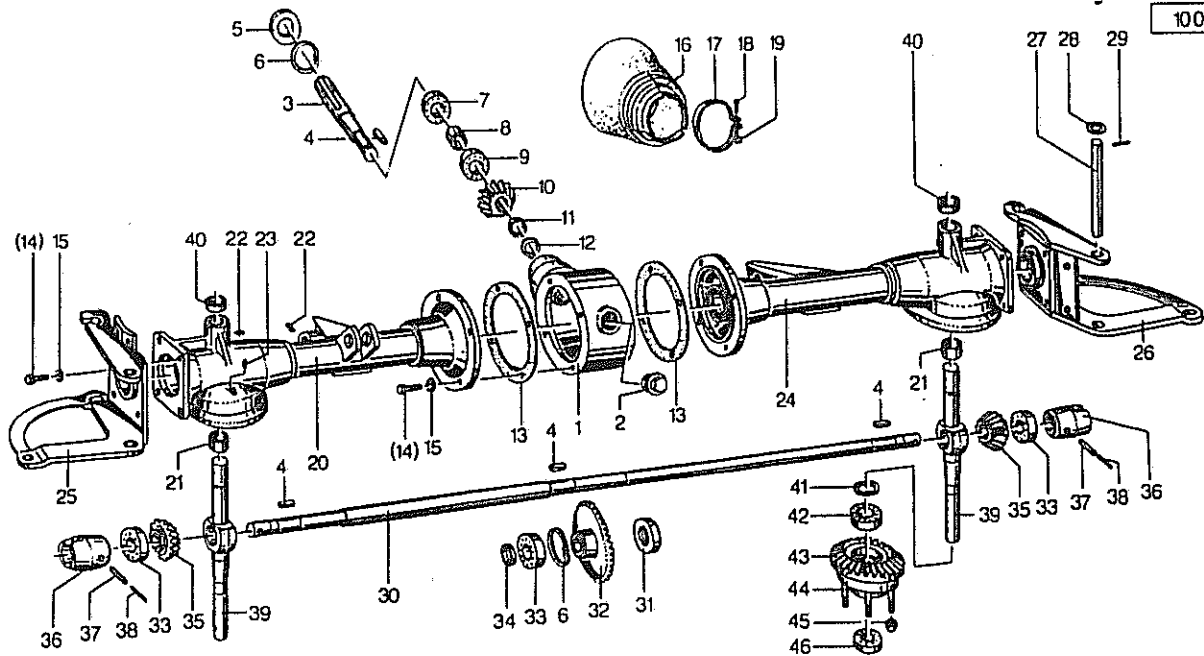
Fit only ORIGINAL-NIEMEYER PARTS. The use of other makes may lead to serious damage and the loss of our warranty. Imitation products, in particular tines, hardly ever meet the requirements and the quality of the material cannot be checked optically. Therefore only use ORIGINAL-NIEMEYER parts at all times!

Il est mieux pour vous d'utiliser exclusivement des pièces détachées d'origine NIEMEYER! L'utilisation de pièces de contre-facon peut entraîner de sérieuses détériorations, et surtout vous faire perdre votre garantie. Il est rare que les pièces de contre-facon-principalement les dents-répondent à vos besoins, et de plus, leur qualité ne peut être vérifiée visuellement. ALORS, UN CONSEIL: N'UTILISEZ QUE LES PIÈCES D'ORIGINE NIEMEYER!

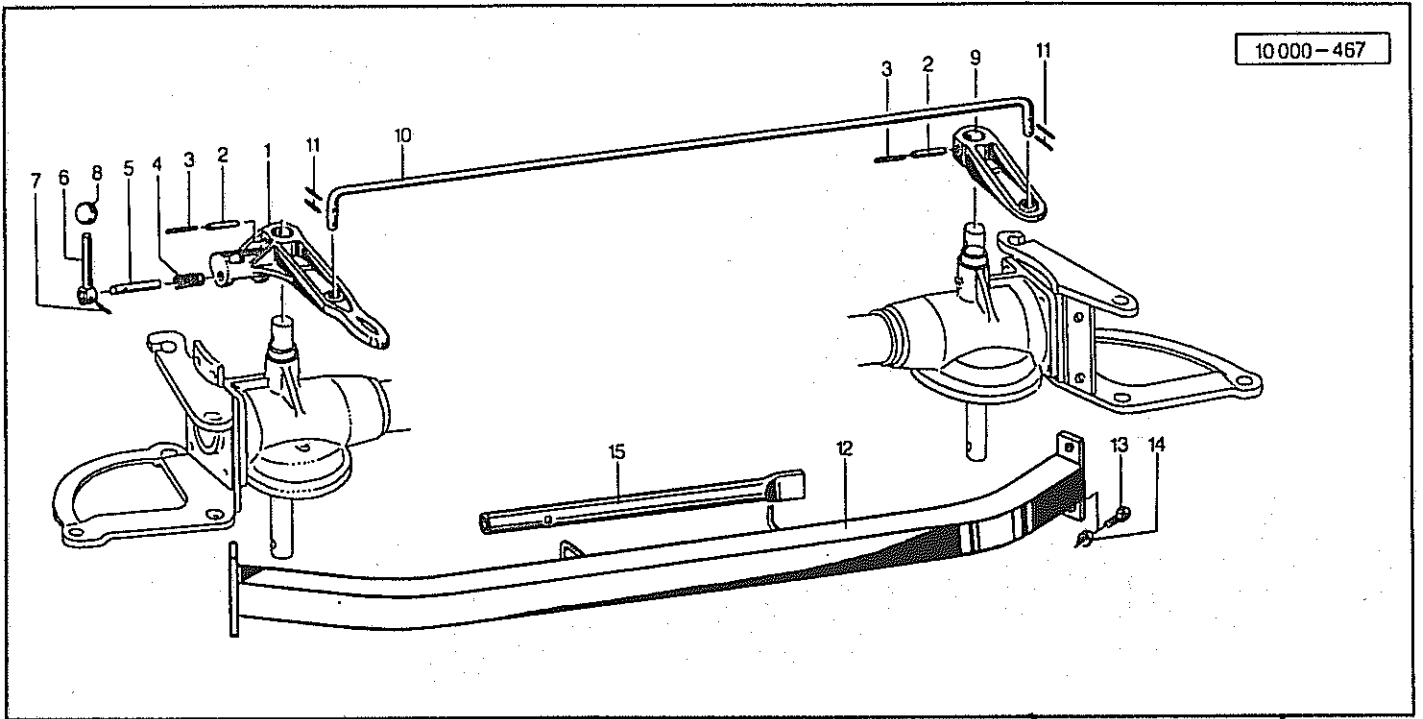
Gebruikt U alleen ORIGINELE NIEMEYER ONDERDELEN. Door montage van imitatie-delen kan er zware schade aan de machine ontstaan en kan de garantie vervallen. Imitatie-delen, in het bijzonder de tanden, voldoen slechts zelden aan door ons gestelde eisen. Materiaalkwaliteit kunt U optisch niet beoordelen. Een reden te meer om ORIGINELE NIEMEYER ONDERDELEN te monteren.



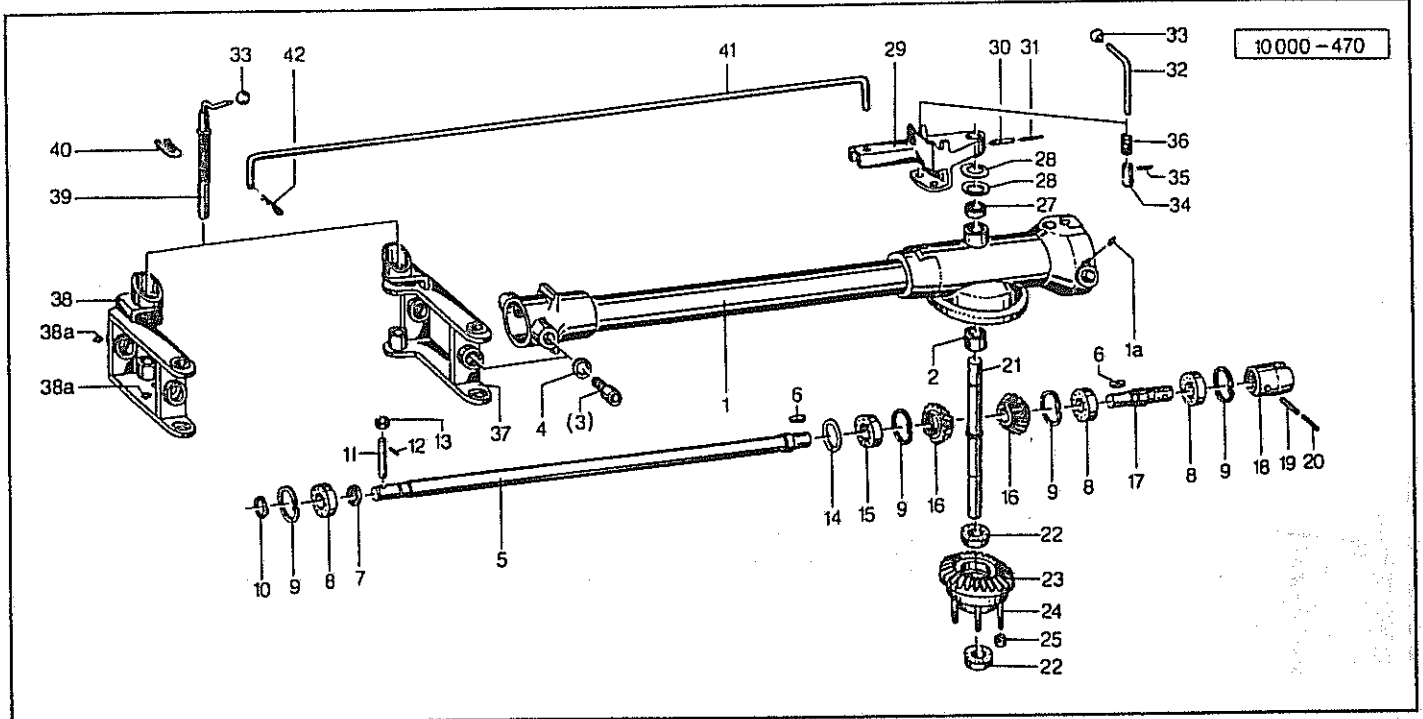
Pos.	Id-Nr.	Beschreibung	Description	Désignation	Benaming	
01	010789	Zugdeichsel	Tongue	Timon d'attelage	Dissel	
02	530113	Spannhueise	Tension pin	Goupille élastique	Spanstift	10x50 DIN 1481
03	010757	Achse	Axle	Arbre creux	As	
04	010558	Kurbel	Crank handle	Manivelle de réglage	Spindel	
05	530076	Spannhueise	Tension pin	Goupille élastique	Spanstift	7x30 DIN 1481
06	530031	Spannhueise	Tension pin	Goupille élastique	Spanstift	4x30 DIN 1481
07	010559	Fuehrung	Guide	Guidage	Geleiding	
08	570265	Schmiernippel	Grease nipple	Graisser	Smeernippel	H1S 8x1
09	010560	Spindel	Spindle	Tige filetée	Spindel	
10	530330	Splint	Split pin	Goupille fendue	Splitpen	4x30 DIN 94
11	002504	Spindelmutter	Spindle nut	Ecrou de manivelle	Spindelmoer	
12	010214	Stecker	Plug connector	Broche	Stekker	
13	015049	Seil	Rope	Corde	Koord	L = 1250
14	570229	Federstecker	Spring clip	Goupille beta	Borgclip	6 VZ DIN 11024
15	010702	Stuetze	Support	Support	Steun	
16	500789	Sechskantschraube	Hex. bolt	Vis	Zeskante bout	M 12 x 40 DIN 933
17	560707	Tellerfeder	Spring washer	Rondelle belleville	Schijf	28/12,2x1,5
18	510451	Mutter	Nut	Ecrou	Moer	M 12 DIN 980 8
19	010758	Stuetze	Support	Support	Steun	



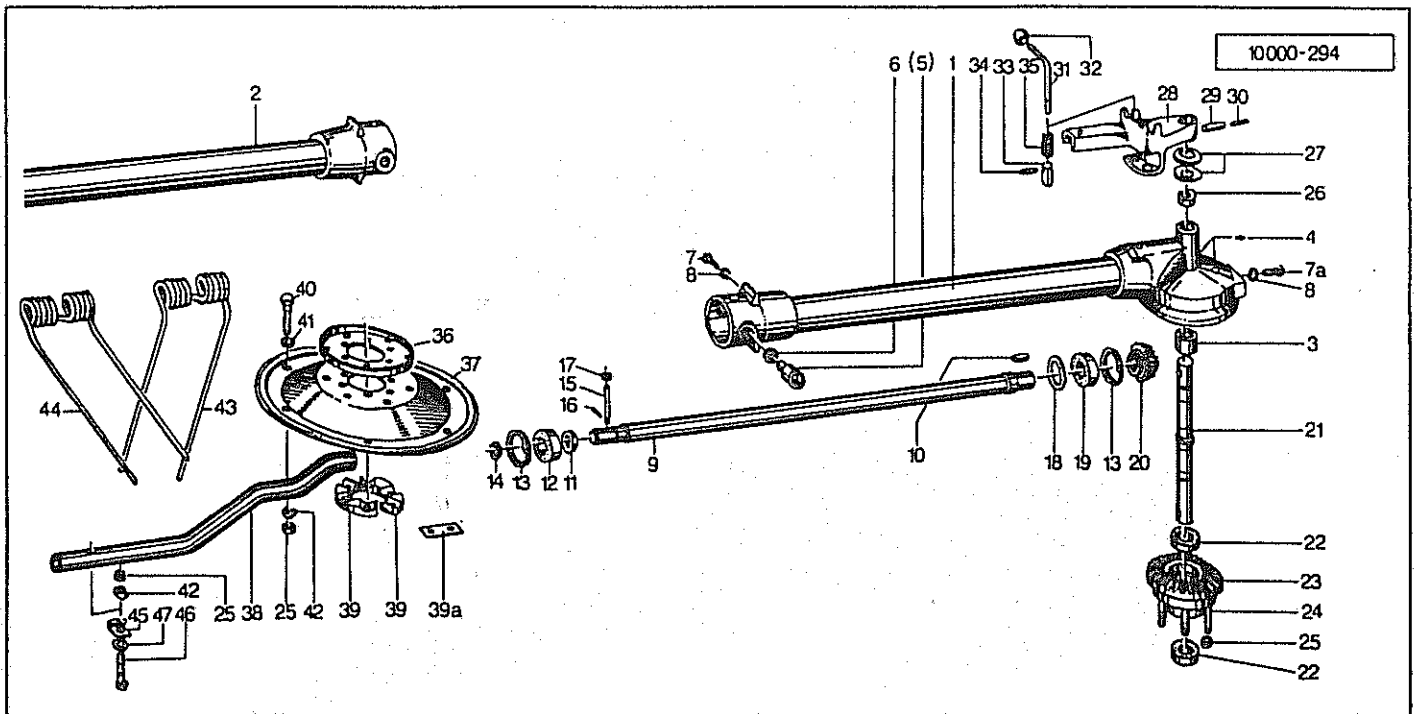
Pos.	Id-Nr.	Beschreibung	Description	Désignation	Benaming	
01	010380	Gehäuse	Casing	Carter	Huis	010380 G
02	503018	Verschlusschraube	Plug	Bouchon	Vuldop	M42x2 DIN 910 PV
03	010519	Welle	Shaft	Arbre	As	
04	531332	Passfeder	Key	Clavette	Spie	A8x7x35 DIN 6885 vg
05	550060	Simmerring	Oil seal	Joint d'étanchéité	Keerring	BAD 35/62x10
06	531640	Sicherungsring	Securing ring	Jonc d'arrêt	Borgring	J 62x2 DIN 472
07	540155	Rillenkugellager	Grooved ball bearing	Roulement	Kogellager	6206 2 RS
08	010258	Distanzrohr	Spacer	Entretoise	Afstandbus	
09	541105	Zylinderrollenlager	Bearing	Roulement	Naaldlager	NJ 206
10	010793	Kegeelrad	Pinion	Pignon conique	Tandwiel	Z=15
11	010436	Distanzring	Spacer	Entretoise	Afstandsring	
12	531518	Sicherungsring	Securing ring	Jonc d'arrêt	Borgring	A 28x1,5 DIN 471
13	551210	Dichtung	Seal	Joint	Afdichting	202/156x0,5
14	500784	Sechskantschraube	Hex. bolt	Vis	Zeskante bout	M12x30 DIN933 8.8
15	520534	Federring	Spring lock washer	Rondelle-frein	Veerring	12 DIN 128 vz
16	610700	Schutztrichter	Protective cone	Protecteur	Beschermhuis	
17	610570	Spannband	Tightening tape	Collier de serrage	Klemband	
18	503126	Linsenschraube	Bolt	Vis	Boutje	M5 x 25 vz DIN 985
19	510602	Mutter	Nut	Ecrou	Moer	M 5 DIN 557 vz
20	010759	Flanschrohr	Flange pipe	Trompette	Huis	
21	541719	Buchse	Bush	Bague	Bus	35/40x25
22	570265	Schmiernippel	Grease nipple	Graisseur	Smeernippel	H1S 8x1
23	570288	Schmiernippel	Grease nipple	Graisseur	Smeernippel	H3S 8x1
24	010760	Flanschrohr	Flange pipe	Trompette	Huis	
25	010761	Lagerbock	Block	Support	Lagerbok	
26	010762	Lagerbock	Block	Support	Lagerbok	
27	010391	Bolzen	Pin	Axe	Pennen	
28	520190	Scheibe	Washer	Rondelle	Schijf	26/40x2,5 VZ
29	530063	Spannhülse	Tension pin	Goupille élastique	Spanstift	6x40 DIN1481 vz
30	010763	Welle	Shaft	Arbre	As	
31	550042	Simmerring	Oil seal	Joint d'étanchéité	Keerring	BA 30/62x10
32	010655	Kegeelrad	Pinion	Pignon conique	Tandwiel	Z=30
33	540156	Rillenkugellager	Grooved ball bearing	Roulement	Kogellager	6206 2RS C3
34	010125	Distanzring	Spacer	Entretoise	Afstandsring	
35	010744	Kegeelrad	Pinion	Pignon conique	Tandwiel	Z=15
36	010764	Klauenkupplung	Coupling piece	Manchon d'accouplém.	Klauwkoppeling	
37	530133	Spannhülse	Tension pin	Goupille élastique	Spanstift	12x60 DIN 1481
38	530083	Spannhülse	Tension pin	Goupille élastique	Spanstift	7x60 DIN 1481
39	015115	Achse	Axle	Arbre creux	As	
40	010499	Distanzrohr	Spacer	Entretoise	Afstandbus	
41	015116	Druckring	Compression ring	Joint de pression	Drukkring	
42	540073	Rillenkugellager	Grooved ball bearing	Roulement	Kogellager	6006 2RS C3
43	010835	Kegeelrad	Pinion	Pignon conique	Tandwiel	
44	503192	Schraubenbolzen	Stud	Goujon	Tapeind	M12x73
45	510517	Sechskantmutter	Hex. nut	Ecrou	Zeskante moer	M12 DIN 985 8 vz
46	540077	Rillenkugellager	Grooved ball bearing	Roulement	Kogellager	6007 2RS C3



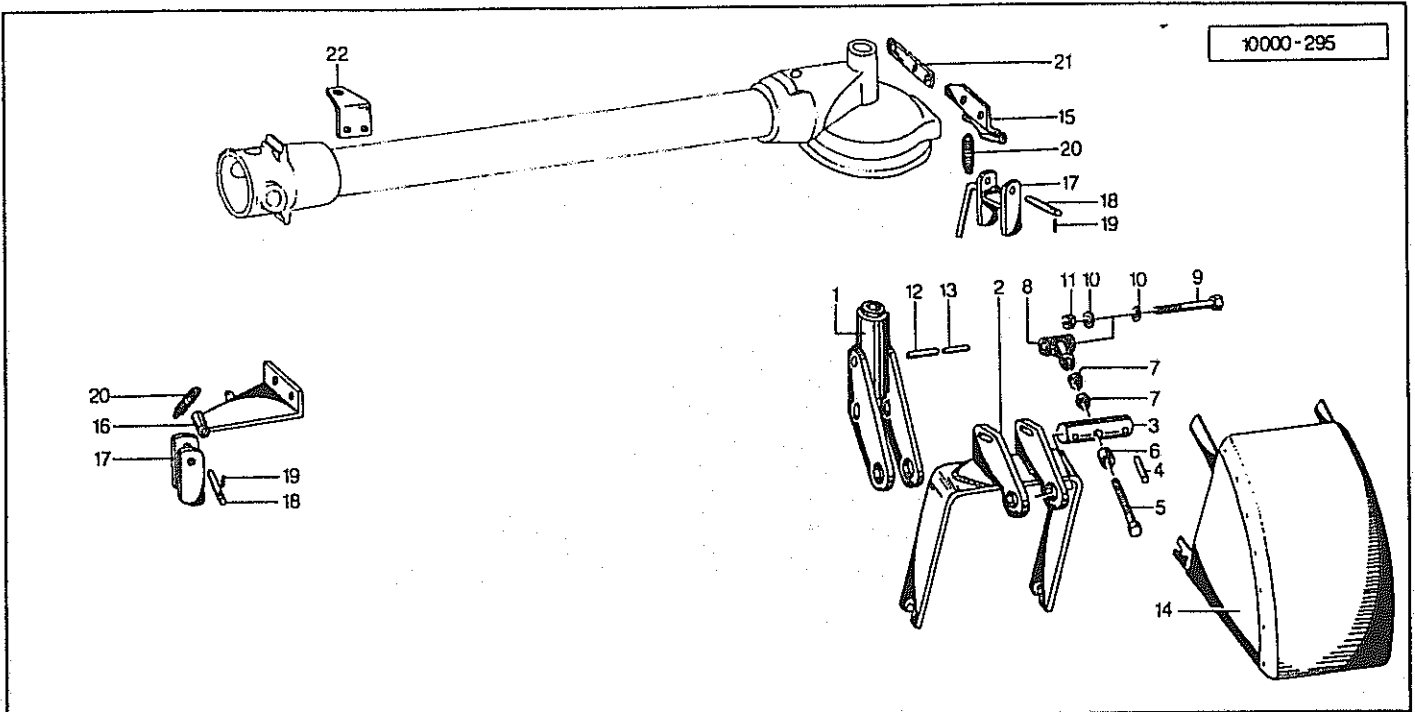
Pos.	Id-Nr.	Beschreibung	Description	Désignation	Benaming	
01	010717	Handhebel	Lever	Levier	Verstelhandel	010717 G
02	530133	Spannhuelse	Tension pin	Goupille élastique	Spanstift	12x60 DIN 1481
03	530083	Spannhuelse	Tension pin	Goupille élastique	Spanstift	7x60 DIN 1481
04	560234	Druckfeder	Compression spring	Ressort	Drukveer	40x15,5x2
05	010719	Stecker	Plug connector	Broche	Stekker	
06	010718	Handgriff	Handle	Verrai	Handel	
07	530040	Spannhuelse	Tension pin	Goupille élastique	Spanstift	5x24 DIN 1481
08	570375	Kugelknopf	Ball head	Boule	Kogelkop	32
09	010720	Hebelarm	Lever arm	Bras de relevage	Tussen arm	010720 G
10	010485	Stange	Rod	Tirant	Stang	
11	530044	Spannhuelse	Tension pin	Goupille élastique	Spanstift	5x36 DIN 1481
12	010765	Strebe	Strut	Traverse	Tussenbalk	
13	500784	Sechskantschraube	Hex. bolt	Vis	Zeskante bout	M12x30 DIN933 8.8
14	510517	Sechskantmutter	Hex. nut	Ecrou	Zeskante moer	M12 DIN 985 8 vz
15	010787	Rohr	Pipe	Tuyau	Buis	



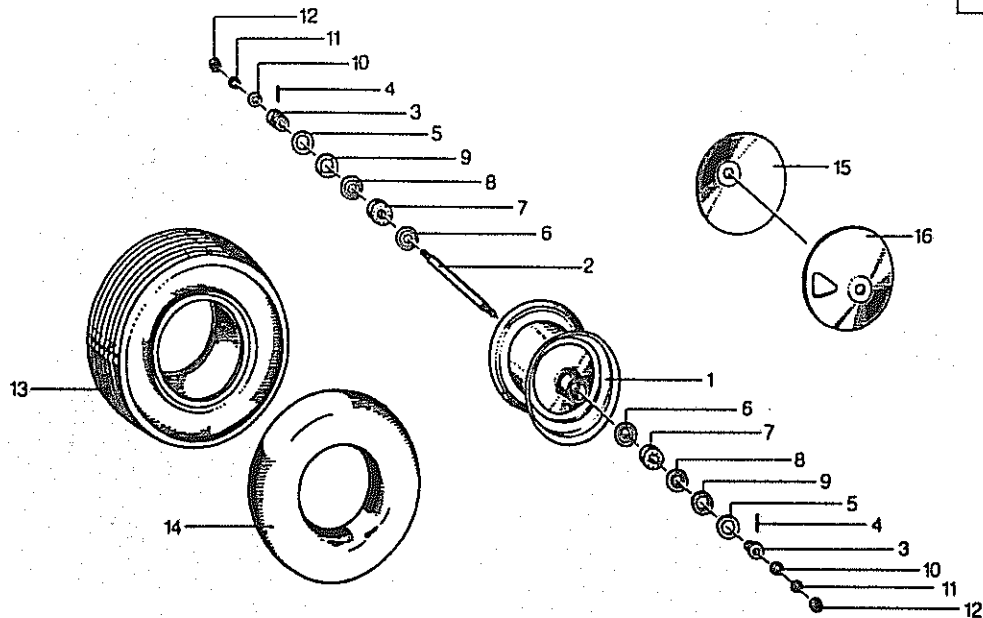
Pos.	Id-Nr.	Beschreibung	Description	Désignation	Benaming	
01	010766	Tragrohr	Frame tube	Trompette	Draagraam	
01a	570265	Schmiernippel	Grease nipple	Graisseur	Smeernippel	H15 8x1
02	541717	Buchse	Bush	Bague	Bus	30/35x25
03	503181	Zapfen	Pin	Axe	Pen	M20x1,5x70 8.8
04	520561	Federring	Spring lock washer	Rondelle-frein	Veerring	20 DIN 7980
05	010767	Welle	Shaft	Arbre	As	
06	531332	Passfeder	Key	Clavette	Spie	ABx7x35 DIN 6885 vz
07	010125	Distanzring	Spacer	Entretoise	Afstandsring	
08	540156	Rillenkugellager	Grooved ball bearing	Roulement	Kogellager	6206 2RS C3
09	531640	Sicherungsring	Securing ring	Jonc d'arret	Borgring	J 62x2 DIN 472
10	531520	Sicherungsring	Securing ring	Jonc d'arret	Borgring	A 30x1,5 DIN 471
11	010463	Bolzen	Pin	Axe	Pennen	
12	530029	Spannhuelle	Tension pin	Goupille élastique	Spanstift	4x20 DIN 1481
13	600453	Kugelrolle	Ball ring	Roulette	Kogelrol	
13a	010465	Bolzen	Pin	Axe	Pennen	Pos. 11-13
14	520472	Scheibe	Washer	Rondelle	Schijf	50/62x3 DIN 988
15	540077	Rillenkugellager	Grooved ball bearing	Roulement	Kogellager	6007 2RS C3
16	010656	Kegeelrad	Pinion	Pignon conique	Tandwiel	Z=15
17	010768	Welle	Shaft	Arbre	As	
18	010764	Klauenkupplung	Coupling piece	Manchon d'accouplém.	Klauwkoppeling	
19	530133	Spannhuelle	Tension pin	Goupille élastique	Spanstift	12x60 DIN 1481
20	530083	Spannhuelle	Tension pin	Goupille élastique	Spanstift	7x60 DIN 1481
21	010769	Achse	Axle	Arbre creux	As	
22	540073	Rillenkugellager	Grooved ball bearing	Roulement	Kogellager	6006 2RS C3
23	010481	Kegeelrad	Pinion	Pignon conique	Tandwiel	
24	503192	Schraubenbolzen	Stud	Goujon	Tapeind	M12x73
25	510517	Sechskantmutter	Hex. nut	Ecrou	Zeskante moer	M12 DIN 985 8 vz
27	010498	Distanzrohr	Spacer	Entretoise	Afstandbus	
28	560719	Tellerfeder	Spring washer	Rondelle belleville	Schijf	70/35,5x1,7 H=4,15
29	010409	Hebel	Lever	Levier	Hendel	010409 G
30	530140	Spannhuelle	Tension pin	Goupille élastique	Spanstift	12x45 DIN 1481
31	530080	Spannhuelle	Tension pin	Goupille élastique	Spanstift	7x45 DIN 1481
32	010771	Stecker	Plug connector	Broche	Stekker	
33	570375	Kugelknopf	Ball head	Boule	Kogelkopf	32
34	010772	Buchse	Bush	Bague	Bus	
35	530049	Spannhuelle	Tension pin	Goupille élastique	Spanstift	5x20 DIN 1481
36	560234	Druckfeder	Compression spring	Ressort	Drukveer	40x15,5x2
37	010774	Kardanring	Cardan ring	Tete pivotante	Scharnierframe	
38	010773	Kardanring	Cardan ring	Tete pivotante	Scharnierframe	
38a	570265	Schmiernippel	Grease nipple	Graisseur	Smeernippel	H15 8x1
39	010790	Federstecker	Spring clip	Goupille beta	Borgclip	
40	010791	Zwischenstueck	Carrying piece	Poutre intermédiaire	Tussenstuk	
41	010792	Stange	Rod	Tirant	Stang	
42	570226	Federstecker	Spring clip	Goupille beta	Borgclip	4 DIN 11024 vz



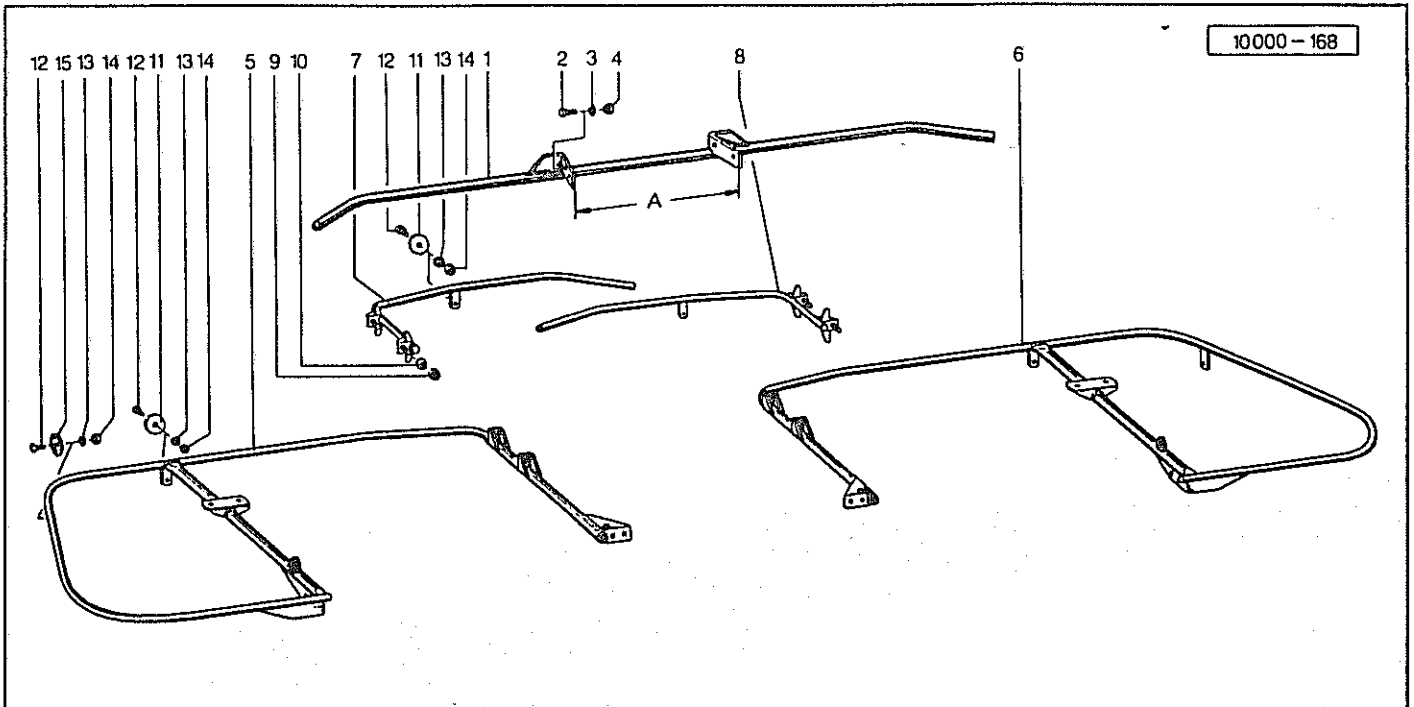
Pos.	Id-Nr.	Beschreibung	Description	Désignation	Benaming
01	010778	Tragrohr	Frame tube	Trompette	Draagraam
02	010777	Tragrohr	Frame tube	Trompette	Draagraam
03	541717	Buchse	Bush	Bague	Bus
04	570265	Schmier nipple	Grease nipple	Graisneur	Smeernippe
05	503180	Zapfen	Pin	Axe	Pen
06	520561	Federring	Spring lock washer	Rondelle-frein	Veerring
07	500783	Sechskantschraube	Hex. bolt	Vis	Zeskante bout
07a	500788	Sechskantschraube	Hex. bolt	Vis	Zeskante bout
08	520534	Federring	Spring lock washer	Rondelle-frein	Veerring
09	010779	Welle	Shaft	Arbre	As
10	531332	Passfeder	Key	Clavette	Spie
11	010125	Distanzring	Spacer	Entretoise	Afstandsring
12	540156	Rillenkugellager	Grooved ball bearing	Roulement	Kogellager
13	531640	Sicherungsring	Securing ring	Jonc d'arret	Borgring
14	531520	Sicherungsring	Securing ring	Jonc d'arret	Borgring
15	010463	Bolzen	Pin	Axe	Pennen
16	530029	Spannhuelse	Tension pin	Goupille élastique	Spanstift
17	600453	Kugelrolle	Ball ring	Roulette	Kogelrol
17a	010465	Bolzen	Pin	Axe	Pennen
18	520472	Scheibe	Washer	Rondelle	Schijf
19	540077	Rillenkugellager	Grooved ball bearing	Roulement	Kogellager
20	010656	Kegelrad	Pinion	Pignon conique	Tandwiel
21	010769	Achse	Axle	Arbre creux	As
22	540073	Rillenkugellager	Grooved ball bearing	Roulement	Kogellager
23	010481	Kegelrad	Pinion	Pignon conique	Tandwiel
24	503192	Schraubenbolzen	Stud	Goujon	Tapeind
25	510517	Sechskantmutter	Hex. nut	Ecrou	Zeskante moer
26	010498	Distanzrohr	Spacer	Entretoise	Afstandbus
27	560719	Tellerfeder	Spring washer	Rondelle belleville	Schijf
28	010409	Hebel	Lever	Levier	Hendel
29	530140	Spannhuelse	Tension pin	Goupille élastique	Spanstift
30	530080	Spannhuelse	Tension pin	Goupille élastique	Spanstift
31	010771	Stecker	Plug connector	Broche	Stekker
32	570375	Kugelknopf	Ball head	Boule	Kogelkop
33	010772	Buchse	Bush	Bague	Bus
34	530049	Spannhuelse	Tension pin	Goupille élastique	Spanstift
35	560234	Druckfeder	Compression spring	Ressort	Drukveer
36	010482	Deckel	Cover	Couvercle	Deksel
37	013006	Platte	Plate	Plaque	Plaat
38	010484	Zinkenarm	Tine arm	Arbre porte-dents	Tandarm
39	010483	Klemsegment	Camp segment	Segment à pincer	Klemsegment
39a	015179	Lasche	Tongue	Eclisse	Las
40	500489	Sechskantschraube	Hex. bolt	Vis	Zeskante bout
41	520085	Scheibe	Washer	Rondelle	Schijf
42	010205	Kloben	Chock	Rondelle d'appui	Spie vulstuk
43	600033	Zinken	Tine	Dent	Tand
44	600032	Zinken	Tine	Dent	Tand
45	010168	Klammer	Clamp	Bride	Houder
46	500386	Sechskantschraube	Hex. bolt	Vis	Zeskante bout
47	520094	Scheibe	Washer	Rondelle	Schijf
47a	010299	Zinkenbefestigung	Bolt ass. for tine	Fixation de dent	Trandbevestiging



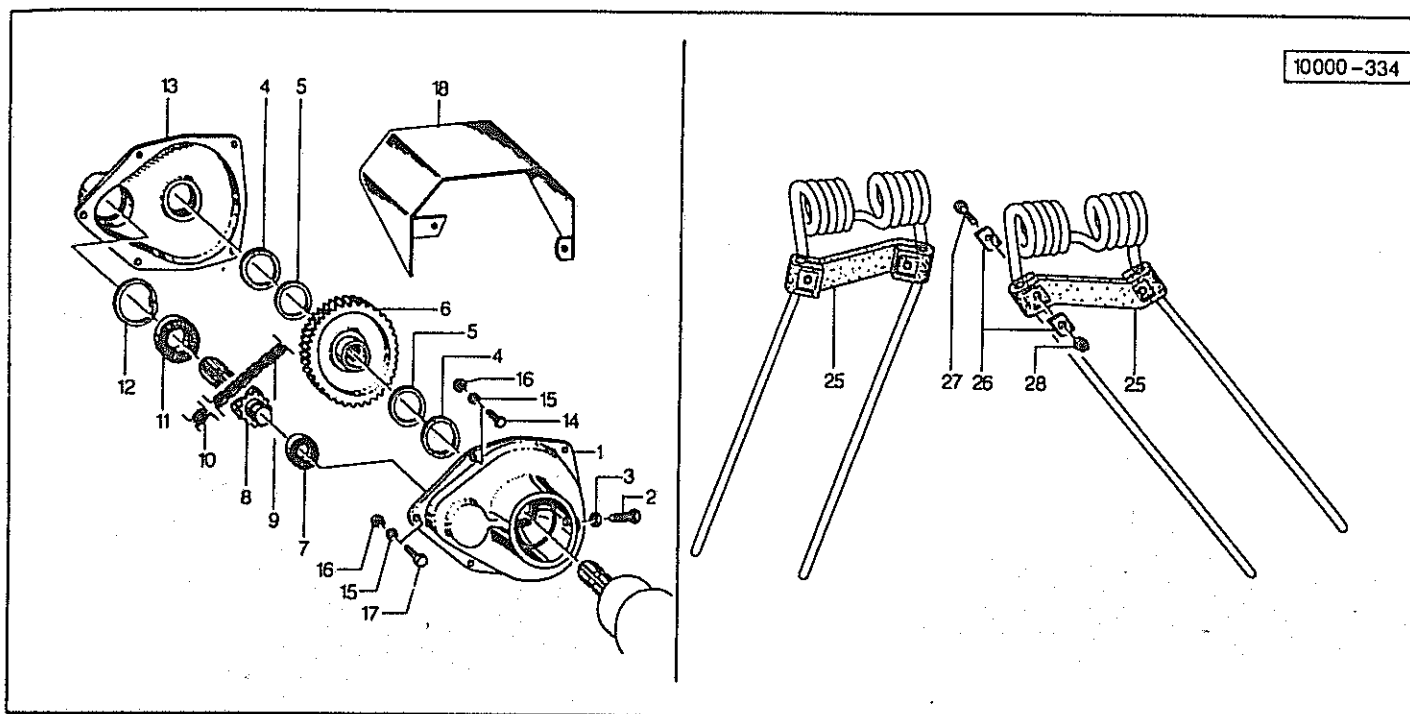
Pos.	Id-Nr.	Beschreibung	Description	Désignation	Benaming	
01	015075	Radhalter	Wheel bracket	Support de roue	Wielhouder	
02	015076	Radgabel	Wheel fork	Fourche de roue	Wielgaffel	
03	015079	Achse	Axle	Arbre creux	As	
04	530094	Spannhuelle	Tension pin	Goupille élastique	Spanstift	8x40 DIN 1481
05	500804	Sechskantschraube	Hex. bolt	Vis	Zeskante bout	M 12x100 DIN 933 8
06	015078	Distanzring	Spacer	Entretoise	Afstandsring	
07	510306	Sechskantmutter	Hex. nut	Ecrou	Zeskante moer	M 12 DIN 936 8
08	015077	Stellglied	Adjuster	Pièce de réglage	Afstelstuk	
09	500380	Sechskantschraube	Hex. bolt	Vis	Zeskante bout	M 12x100 DIN 931 8
10	520085	Scheibe	Washer	Rondelle	Schijf	13/25x3 CADH vz
11	510517	Sechskantmutter	Hex. nut	Ecrou	Zeskante moer	M12 DIN 985 8 vz
12	530132	Spannhuelle	Tension pin	Goupille élastique	Spanstift	12x55 DIN 1481
13	530082	Spannhuelle	Tension pin	Goupille élastique	Spanstift	7x55 DIN1481
14	010497	Schutzhaube	Guard	Garant	Beschermkap	
15	010780	Sicherung	Safety bracket	Sécurité	Steun	
16	010781	Sicherung	Safety bracket	Sécurité	Steun	
17	010412	Hebel	Lever	Levier	Hendel	
18	010413	Bolzen	Pin	Axe	Pennen	
19	530016	Spannhuelle	Tension pin	Goupille élastique	Spanstift	3x20 DIN 1481
20	560007	Zugfeder	Tension spring	Ressort	Trekveer	52/30x11x2
21	010794	Halter	Bracket	Support	Houder	
22	010795	Winkel	Bracket	Corniere	Dop	



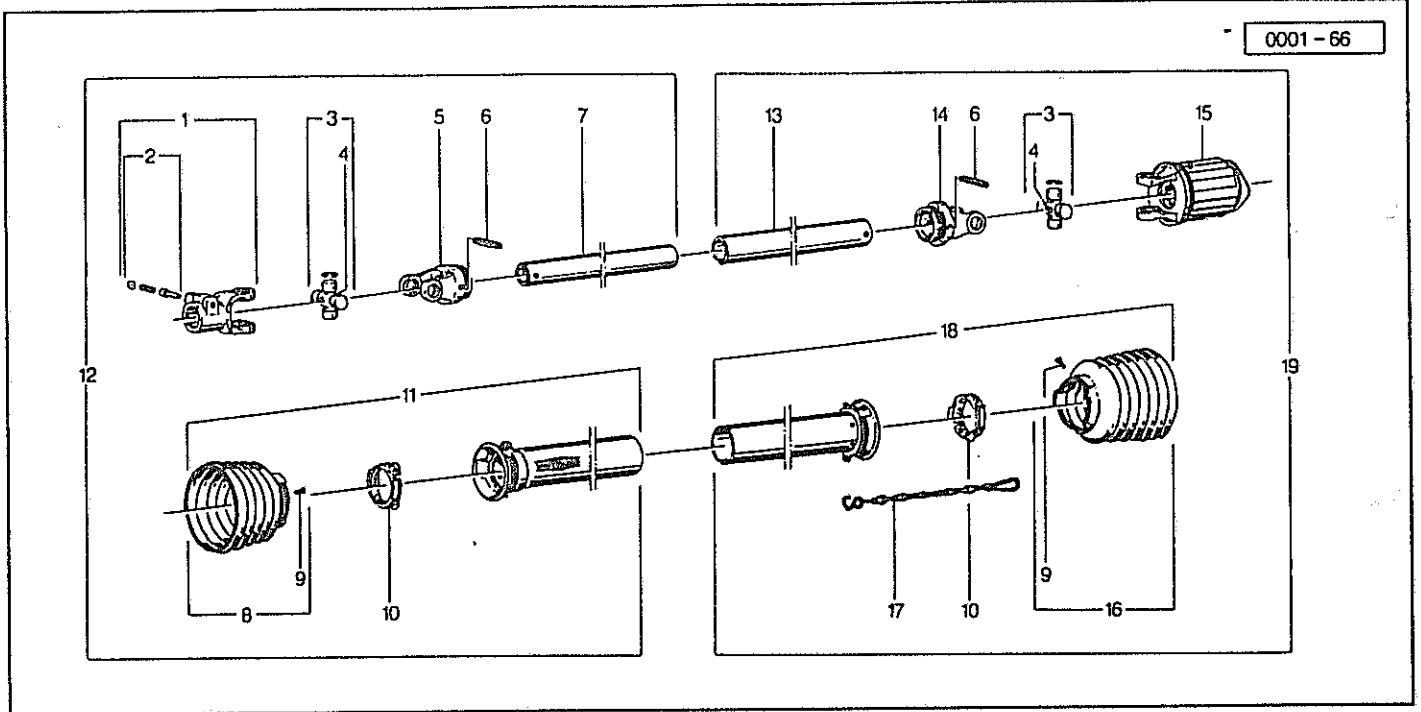
Pos.	Id-Nr.	Beschreibung	Description	Désignation	Benaming	
01	010419	Radfelge	Wheel rim	Jante	Velg	
02	010425	Radachse	Wheel axle	Axe de roue	As	
03	002123	Ring	Ring	Joint torique	Ring	
04	530285	Spannstift	Tension pin	Goupille élastique	Spanstift	6x36 DIN 7344
05	520228	Scheibe	Washer	Rondelle	Schijf	32/46x3
05a	010420	Radachse	Wheel axle	Axe de roue	As	Pos. 2-5
06	570365	Kappe	Cap	Capuchon	Kap	22/47x1,5
07	540142	Rillenkugellager	Grooved ball bearing	Roulement	Kogellager	6204
08	520134	Scheibe	Washer	Rondelle	Schijf	20,2/46x1
09	550913	Filzring	Felt ring	Joint feutre	Viltring	48/32x6
10	520112	Scheibe	Washer	Rondelle	Schijf	A 17/30x3 DIN 125
11	520536	Federring	Spring lock washer	Rondelle-frein	Veerring	16 DIN 128 vz
12	510521	Mutter	Nut	Ecrou	Moer	M 16 DIN 985 8
12a	010421	Radachse	Wheel axle	Axe de roue	As	Pos. 2-12
12b	010422	Radfelge	Wheel rim	Jante	Velg	Pos. 1-12
13	591120	Profildecke	Tyre	Pneu	Band	16/6,50x8/4 T-510
14	591218	Schlauch	Hose	Chambre á air	Binnenband	16/6,50-8
14a	010423	Gummirad	Wheel	Roue	Wiel	Pos. 1-14
15	001131	Schutzscheibe	Hay guard	Chapeau de roue	Afschermplaat	
16	001132	Schutzscheibe	Hay guard	Chapeau de roue	Afschermplaat	



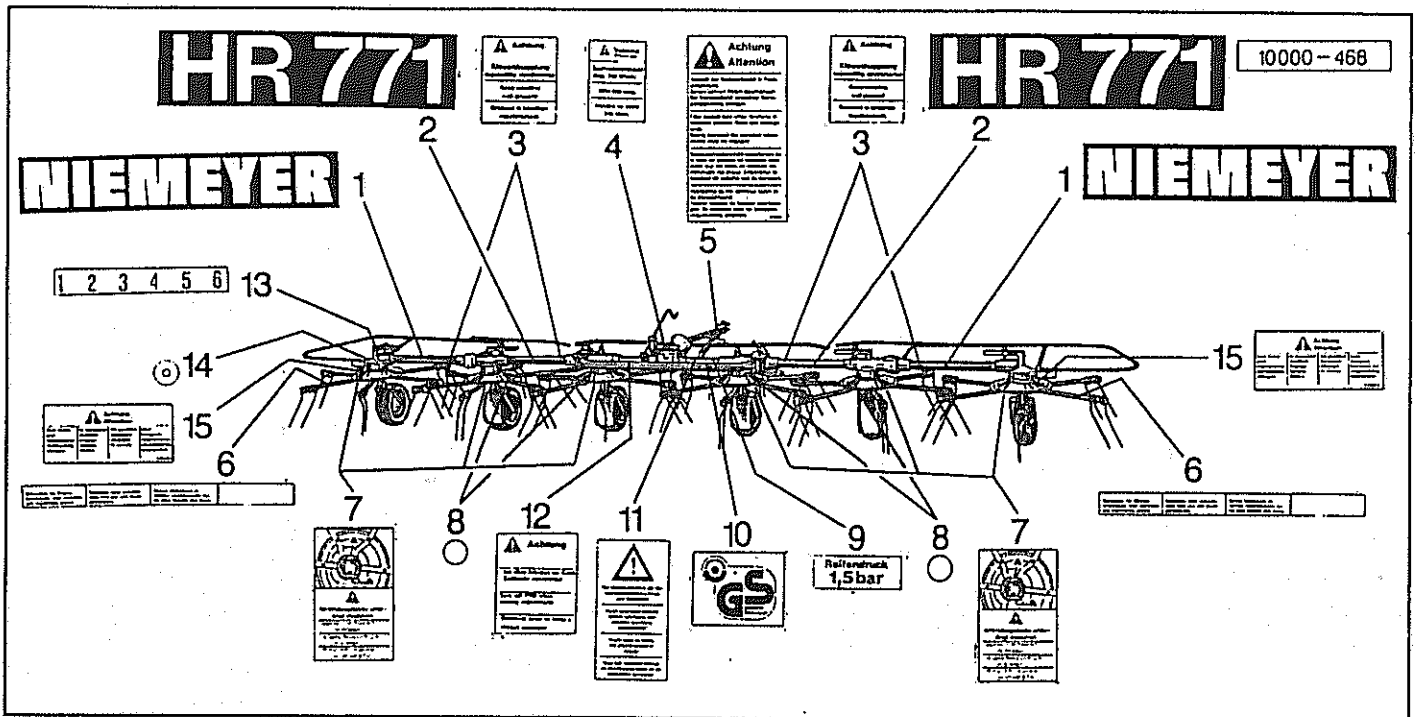
Pos.	Id-Nr.	Beschreibung	Description	Désignation	Benaming	
01	010788	Schutzbuegel	Safety frame	Protection	Beschermbuegel	
02	500790	Sechskantschraube	Hex. bolt	Vis	Zeskante bout	M 12x40 DIN 933 8
03	520534	Federring	Spring lock washer	Rondelle-frein	Veerring	12 DIN 128 vz
04	510517	Sechskantmutter	Hex. nut	Ecrou	Zeskante moer	M12 DIN 985 8 vz
05	010783	Schutzbuegel	Safety frame	Protection	Beschermbuegel	
06	010784	Schutzbuegel	Safety frame	Protection	Beschermbuegel	
07	010785	Rohrbuegel	Tube	Tube	Beugel	
08	010786	Rohrbuegel	Tube	Tube	Beugel	
09	510306	Sechskantmutter	Hex. nut	Ecrou	Zeskante moer	M 12 DIN 936 8
10	560707	Tellerfeder	Spring washer	Rondelle belleville	Schijf	28/12,2x1,5
11	570451	Rueckstrahler	Reflector	Catadioptré	Reflektor	R 86
12	502235	Senkschraube	Countersunk bolt	Vis fraisée	Verzonken bout	M 5x20 DIN 963
13	520014	Scheibe	Washer	Rondelle	Schijf	5,5/10x1 DIN 126
14	510504	Sechskantmutter	Hex. nut	Ecrou	Zeskante moer	M 5 vz DIN 985
15	570452	Rueckstrahler	Reflector	Catadioptré	Reflektor	R 86



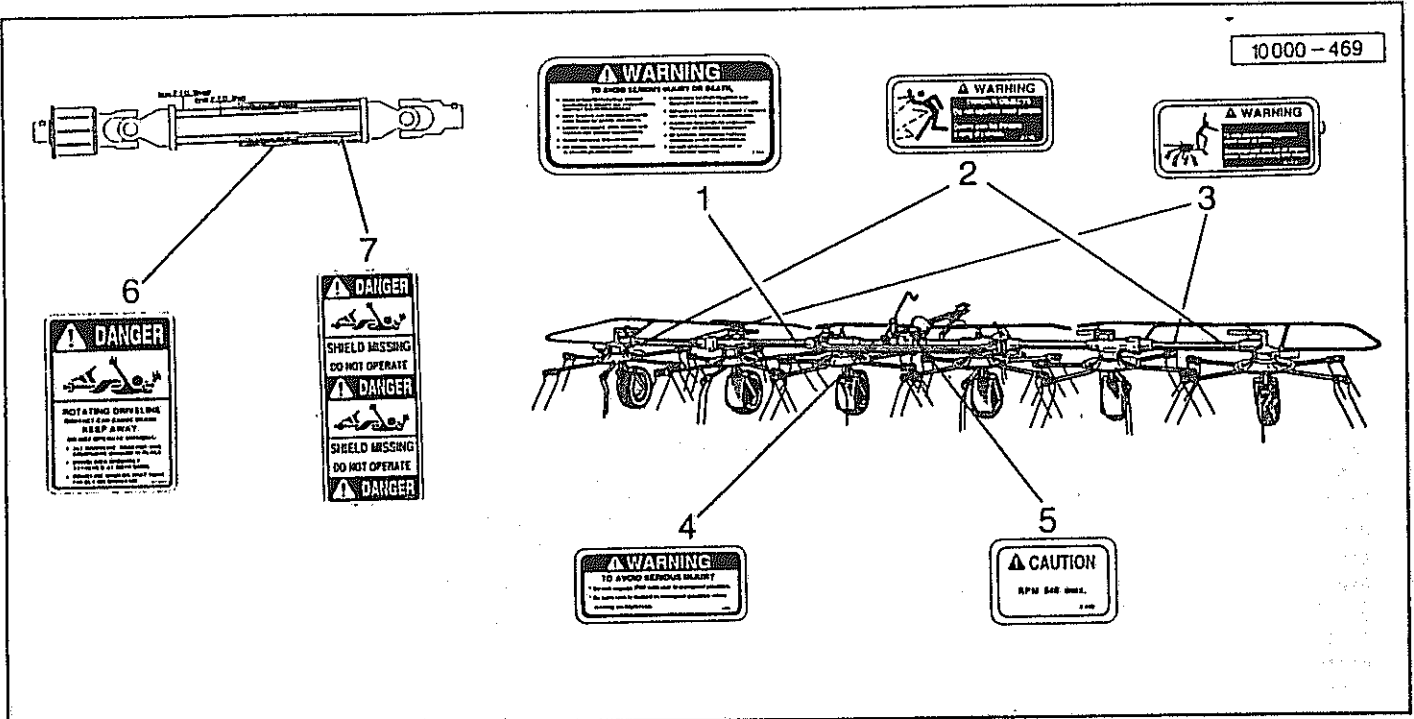
Pos.	Id-Nr.	Beschreibung	Description	Désignation	Benaming	
01	010750	Gehäusehaelfte	Housing part	Demi-carter	Huis helft	010750 G
02	500791	Sechskantschraube	Hex. bolt	Vis	Zeskante bout	M12x40 SP DIN933 8.8
03	510228	Sechskantmutter	Hex. nut	Ecrou	Zeskante moer	M 12 DIN 934
04	550903	Filzring	Felt ring	Joint feutre	Viltring	45/57x5
05	520470	Stuetzscheibe	Support ring	Rondelle d'appui	Schijf	45/55x3
06	010752	Kettenrad	Sprocket	Pignon	Ketting wiel	010752 G Z=36
07	540067	Rillenkugellager	Grooved ball bearing	Roulement	Kogellager	6005 2RS
08	010753	Ritzelwelle	Spline shaft	Arbre cannelé pignon	Ketting wiel	
09	593003	Rollenkette	Roller chain	Chaîne	Ketting	
10	593004	Federverschlussglied	Connecting link	Maillon de fermeture	Kettingschakel	
11	540076	Rillenkugellager	Grooved ball bearing	Roulement	Kogellager	6007 2RS
12	531640	Sicherungsring	Securing ring	Jonc d'arret	Borgring	J 62x2 DIN 472
13	010751	Gehäusehaelfte	Housing part	Demi-carter	Huis helft	010751 G
14	500744	Sechskantschraube	Hex. bolt	Vis	Zeskante bout	M 8x25 DIN 933 8.8
15	520532	Federring	Spring lock washer	Rondelle-frein	Veerring	8 DIN 128
16	510222	Mutter	Nut	Ecrou	Moer	M 8 DIN 934 8
17	500745	Sechskantschraube	Hex. bolt	Vis	Zeskante bout	M 8x30 DIN 933 8.8
18	010755	Schutzhaube	Guard	Garant	Beschermkap	
25	600416	Zinkensicherung	Tine safety bracket	Plaque de sécurité	Trandbeveiliging	
26	010385	Klemplaettchen	Clamp washer	Plaquette	Klempaatjes	
27	500431	Sechskantschraube	Hex. bolt	Vis	Zeskante bout	M 6x30 DIN 931 8.8
28	510505	Mutter	Nut	Ecrou	Moer	M 6 vz DIN 985 8
28a	010370	Sicherung	Safety bracket	Sécurité	Steun	Pos. 25-28



Pos.	Id-Nr.	Beschreibung	Description	Désignation	Benaming	
		Gelenkwelle	PTO-Schaft	Transmission	Aftakas	356693
01	610004	Aufsteckgabel	Push-fit fork	Machoire	Opsteckgaffel	041378
02	610043	Schiebestift	Slide pin	Cliquet de verrouill.	Schuifstift	339107
03	610053	Kreuzgarnitur	Univ. joint assembly	Croisillon	Kruisstuk	339107
04	610047	Kegelschmiernippel	Grease nipple	Graisseur	Vetnippel	084099
05	610020	Rillengabel	Grooved yoke	Machoire	Gaffel	041315
06	530116	Spannhülse	Tension pin	Goupille élastique	Spanstift	10x65 DIN 1481
07	610212	Profilrohr	Profile tube	Tube profilé	Profielbuis	094791
08	610926	Schutztrichter	Protective cone	Protecteur	Beschermhuis	365345
09	610046	Schraube	Bolt	Vis	Bout	365305
10	610681	Gleitring	Sliding ring	Collier	Glijring	087279
11	610880	Schutzhaelfte	Guard section	Tube de protection	Beschermhelft	357727
12	610366	Gelenkwellenhaelfte	Pto shaft section	Demi-transmission	Aftakashelften	356694
13	610234	Profilrohr	Profile tube	Tube profilé	Profielbuis	053575
14	610027	Innengabel	Inner yoke	Machoire	Gaffel	041318
15	610109	Sternratsche	Ratchet clutch	Limiteur de couple	Slipkoppeling	358958
16	610927	Schutztrichter	Protective cone	Protecteur	Beschermhuis	365347
17	610566	Haltekette	Stop chain	Chainette	Ketting	044321
18	610868	Schutzhaelfte	Guard section	Tube de protection	Beschermhelft	357726
19	610367	Gelenkwellenhaelfte	Pto shaft section	Demi-transmission	Aftakashelften	356695



Pos.	Id-Nr.	Beschreibung	Description	Désignation	Benaming
01	646019	Abziehbild	Decal	Décalque	Sticker
02	646122	Abziehbild	Decal	Décalque	Sticker
03	646028	Abziehbild	Decal	Décalque	Sticker
04	646034	Abziehbild	Decal	Décalque	Sticker
05	646060	Abziehbild	Decal	Décalque	Sticker
06	646227	Abziehbild	Decal	Décalque	Sticker
07	646295	Abziehbild	Decal	Décalque	Sticker
08	646231	Abziehbild	Decal	Décalque	Sticker
09	646206	Abziehbild	Decal	Décalque	Sticker
10	646068	Abziehbild	Decal	Décalque	Sticker
11	646168	Abziehbild	Decal	Décalque	Sticker
12	646040	Abziehbild	Decal	Décalque	Sticker
13	646225	Abziehbild	Decal	Décalque	Sticker
14	646274	Abziehbild	Decal	Décalque	Sticker
15	646064	Abziehbild	Decal	Décalque	Sticker



Pos. Id-Nr. Beschreibung Description Désignation Benaming

USA / Kanada

01	646013	Abziehbild	Decal	Décalque	Sticker
02	646002	Abziehbild	Decal	Décalque	Sticker
03	646001	Abziehbild	Decal	Décalque	Sticker
04	646239	Abziehbild	Decal	Décalque	Sticker
05	646243	Abziehbild	Decal	Décalque	Sticker
06	646010	Abziehbild	Decal	Décalque	Sticker
07	646240	Abziehbild	Decal	Décalque	Sticker

Id.-Nr.	S/P	Pos.	Id.-Nr.	S/P	Pos.	Id.-Nr.	S/P	Pos.	Id.-Nr.	S/P	Pos.	Id.-Nr.	S/P	Pos.
001131	08	15	010765	04	12	503192	06	24	530285	08	04	570375	04	08
001132	08	16	010766	05	01				530330	02	10	570375	05	33
			010767	05	05							570375	06	32
			010768	05	17	510222	10	16				570451	09	11
002123	08	03	010769	05	21	510228	10	03	531332	03	04	570452	09	15
002504	02	11	010769	06	21	510306	07	07	531332	05	06			
			010771	05	32	510306	09	09	531332	06	10			
			010771	06	31	510451	02	18	531518	03	12	591120	08	13
010125	03	34	010772	05	34	510504	09	14	531520	05	10	591218	08	14
010125	05	07	010772	06	33	510505	10	28	531520	06	14			
010125	06	11	010773	05	38	510517	03	45	531640	03	06			
010168	06	45	010774	05	37	510517	04	14	531640	05	09	593003	10	09
010205	06	42	010777	06	02	510517	05	25	531640	06	13	593004	10	10
010214	02	12	010778	06	01	510517	06	25	531640	10	12			
010258	03	08	010779	06	09	510517	07	11						
010299	06	47a	010780	07	15	510517	09	04				600032	06	44
010370	10	28a	010781	07	16	510521	08	12	540067	10	07	600033	06	43
010380	03	01	010783	09	05	510602	03	19	540073	03	42	600416	10	25
010385	10	26	010784	09	06				540073	05	22	600453	05	13
010391	03	27	010785	09	07				540073	06	22	600453	06	17
010409	05	29	010786	09	08	520014	09	13	540076	10	11			
010409	06	28	010787	04	15	520085	06	41	540077	03	46			
010412	07	17	010788	09	01	520085	07	10	540077	05	15	610004	11	01
010413	07	18	010789	02	01	520094	06	47	540077	06	19	610020	11	05
010419	08	01	010790	05	39	520112	08	10	540142	08	07	610027	11	14
010420	08	05a	010791	05	40	520134	08	08	540155	03	07	610043	11	02
010421	08	12a	010792	05	41	520190	03	28	540156	03	33	610046	11	09
010422	08	12b	010793	03	10	520228	08	05	540156	05	08	610047	11	04
010423	08	14a	010794	07	21	520470	10	05	540156	06	12	610053	11	03
010425	08	02	010795	07	22	520472	05	14				610109	11	15
010436	03	11	010835	03	43	520472	06	18				610212	11	07
010463	05	11				520532	10	15	541105	03	09	610234	11	13
010463	06	15				520534	03	15	541717	05	02	610366	11	12
010465	05	13a	013006	06	37	520534	06	08	541717	06	03	610367	11	19
010465	06	17a				520534	09	03	541719	03	21	610566	11	17
010481	05	23				520536	08	11				610570	03	17
010481	06	23	015049	02	13	520561	05	04				610681	11	10
010482	06	36	015075	07	01	520561	06	06	550042	03	31	610700	03	16
010483	06	39	015076	07	02				550060	03	05	610868	11	18
010484	06	38	015077	07	08				550903	10	04	610880	11	11
010485	04	10	015078	07	06				550913	08	09	610926	11	08
010497	07	14	015079	07	03	530016	07	19				610927	11	16
010498	05	27	015115	03	39	530029	05	12						
010498	06	26	015116	03	41	530029	06	16						
010499	03	40	015116	03	41	530031	02	06	551210	03	13			
010519	03	03	015179	06	39a	530040	04	07				646001	13	03
010558	02	04				530044	04	11				646002	13	02
010559	02	07	500380	07	09	530049	05	35	560007	07	20	646010	13	06
010560	02	09	500386	06	46	530049	06	34	560234	04	04	646013	13	01
010655	03	32	500431	10	27	530063	03	29	560234	05	36	646019	12	01
010656	05	16	500489	06	40	530076	02	05	560234	06	35	646028	12	03
010656	06	20	500744	10	14	530080	05	31	560707	02	17	646034	12	04
010702	02	15	500745	10	17	530080	06	30	560707	09	10	646040	12	12
010717	04	01	500783	06	07	530082	07	13	560719	05	28	646060	12	05
010718	04	06	500784	03	14	530083	03	38	560719	06	27	646064	12	15
010719	04	05	500784	04	13	530083	04	03				646068	12	10
010720	04	09	500788	06	07a	530083	05	20				646122	12	02
010744	03	35	500789	02	16	530094	07	04	570226	05	42	646168	12	11
010750	10	01	500790	09	02	530113	02	02	570229	02	14	646206	12	09
010751	10	13	500791	10	02	530116	11	06	570265	02	08	646225	12	13
010752	10	06	500791	10	02	530132	07	12	570265	03	22	646227	12	06
010753	10	08	500804	07	05	530133	03	37	570265	05	01a	646231	12	08
010755	10	18				530133	04	02	570265	05	38a	646239	13	04
010757	02	03				530133	05	19	570265	06	04	646240	13	07
010758	02	19	502235	09	12	530140	05	30	570288	03	23	646243	13	05
010759	03	20				530140	06	29	570365	08	06	646274	12	14
010760	03	24	503018	03	02							646295	12	07
010761	03	25	503126	03	18									
010762	03	26	503180	06	05									
010763	03	30	503181	05	03									
010764	03	36	503192	03	44									
010764	05	18	503192	05	24									
						Modell- Nr.	S/P	Pos.	Modell- Nr.	S/P	Pos.	Modell- Nr.	S/P	Pos.
						010205G	06	42	010409G	06	28	010720G	04	09
						010380G	03	01	010483G	06	39	010750G	10	01
						010409G	05	29	010717G	04	01	010751G	10	13
												010752G	10	06