

# Ersatzteilliste

Spare parts list  
Pièces de rechange  
Onderdelenlijst

## ROTOR-ZETTWENDER

Rotary Tedder  
Faneuse  
Cirkelschudder

HR 771

August 1988

**NIEMEYER**  
A G R A R T E C H N I K

NIEMEYER Agrartechnik GmbH

**NIEMEYER Agrartechnik GmbH**

- Ersatzteillager -

D-48477 Hörstel-Riesenbeck, Hansestr. 1

Tel. 05454 / 910-191

Fax 05454 / 910-282

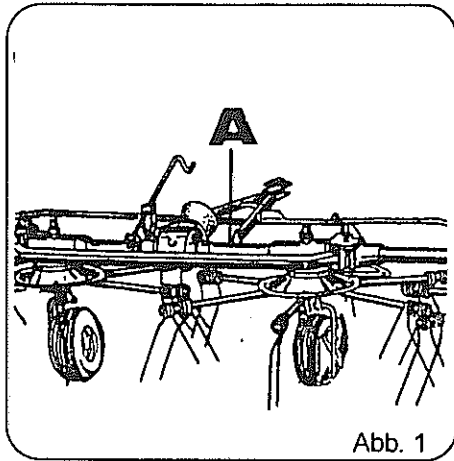


Abb. 1

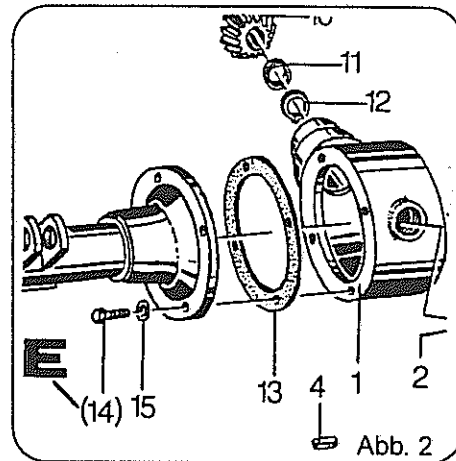


Abb. 2

Jede Maschine ist mit einem Typenschild versehen (siehe Abb. 1, Pos. A). Auf diesem Schild sind Maschinen-Typ (Abb. 3, Pos. C), Maschinen-Nummer (Abb. 3, Pos. D) und Baujahr (Abb. 3, Pos. E) angegeben.

Diese Angaben müssen für jeden Kundendienstfall oder für die Nachbestellung von Ersatzteilen mitgeteilt werden.

Teile deren Pos.-Nr. in einer Klammer stehen unbedingt mit Kleber einsetzen (Bsp.: Abb. 2, Pos. E).

Each machine is provided with one serial plate (see Fig. 1, Pos. A) which contains details of the model (Fig. 2, Pos. C) serial number (Fig. 2, Pos. D) and year of manufacture (Fig. 2, Pos. E).

This information must be communicated for customer service or when reordering spare parts.

Parts with position numbers in brackets must absolutely be fitted in with glue (see Fig. 2, pos. E).

Chaque machine est pourvue d'une plaque d'identification (voir fig. 1, pos. A). Sur cette plaque d'identification figurent, entre autres, le modèle de la machine (fig. 2, pos. C) ainsi que le numéro de la machine (fig. 2, pos. D) et l'année de production (fig. 2, pos. E).

Ces références doivent être communiquées à tout service après-vente ou à l'occasion de toute commande de pièces détachées.

Les parts dont les numéros sont indiqués en parenthèses doivent indispensablement être mise en place avec de la colle (ver Fig. 2, pos. E).

Elke machine is van een typeplaatje voorzien (afb. 1, A). Op dit plaatje staat het type (afb. 2, C), het serienummer (afb. 2, D) en het bouwjaar (afb. 2, E) aangegeven.

Voor elke aanspraak op service of bij het bestellen van onderdelen zijn deze gegevens nodig.

De delen waarvan de positie-nummers tussen haakjes staan, monteren met een vorgloeistof (bijvoorbeeld afbeelding 2, Pos. E).

<b>NIEMEYER</b>	
C	Typ: <input type="text"/>
D	Masch.-Nr.: <input type="text"/> Gewicht: kg
E	Baujahr: <input type="text"/> Max. Drehzahl [min <sup>-1</sup> ]: <input type="text"/>
H. Niemeier Söhne GmbH & Co. KG D-48477 Hörstel	
H	F G

Abb. 3

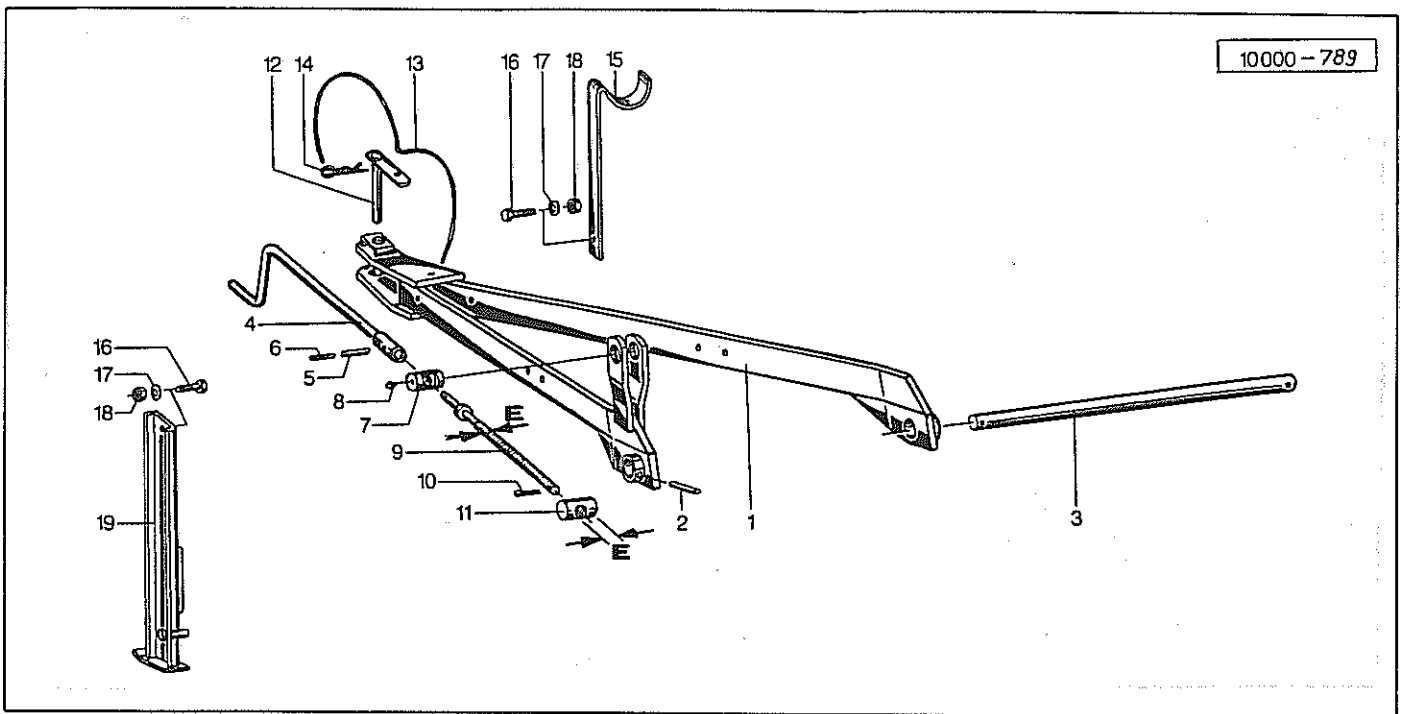


Verwenden Sie nur ORIGINAL-NIEMEYER-ERSATZTEILE. Der Einbau von Fremdfabrikaten kann zu schweren Schäden und zum Verlust unserer Gewährleistung führen. Nachgebaute Teile, speziell Zinken, entsprechen selten den Anforderungen, und die Materialqualität kann man nicht optisch prüfen. Darum immer nur ORIGINAL-NIEMEYER-Ersatzteile verwenden!

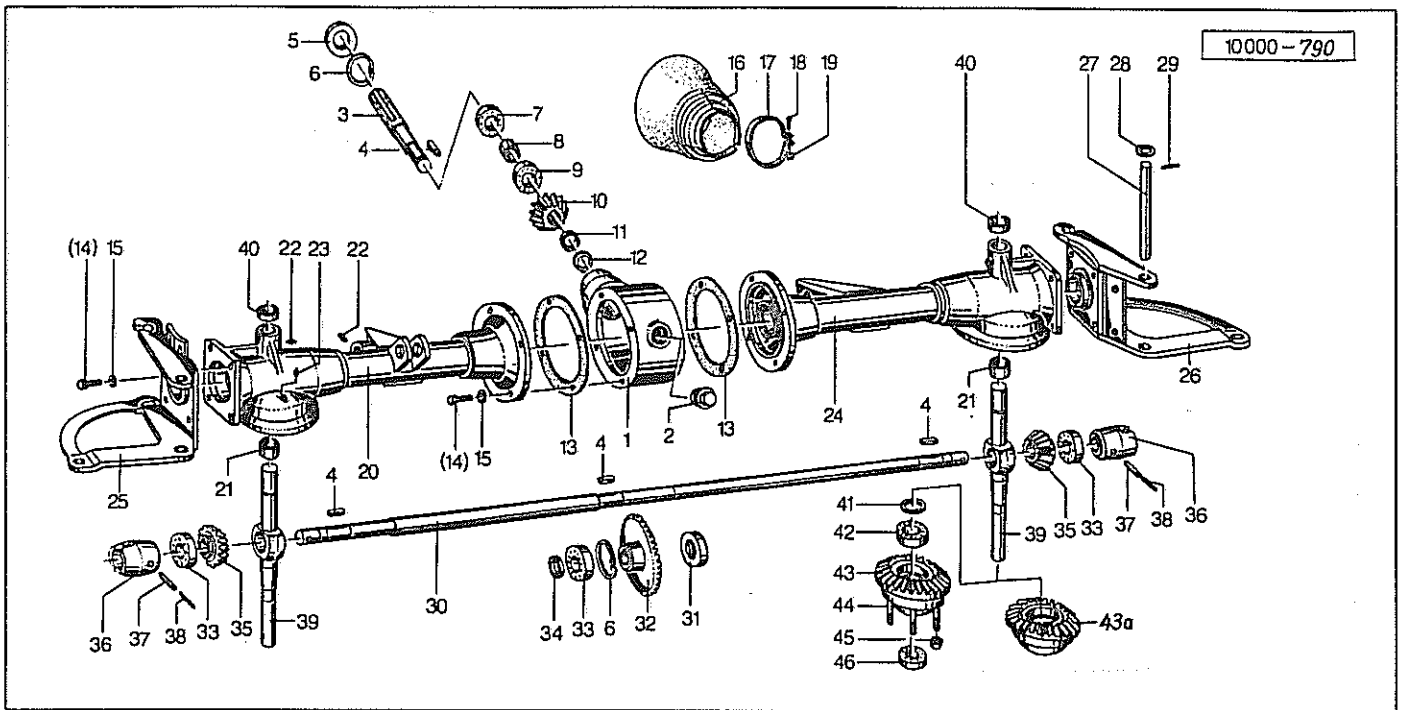
Fit only ORIGINAL-NIEMEYER PARTS. The use of other makes may lead to serious damage and the loss of our warranty. Imitation products, in particular tines, hardly ever meet the requirements and the quality of the material cannot be checked optically. Therefore only use ORIGINAL-NIEMEYER parts at all times!

Il est mieux pour vous d'utiliser exclusivement des pièces détachées d'origine NIEMEYER! L'utilisation de pièces de contre-facon peut entrainer de sérieuses détériorations, et surtout vous faire perdre votre garantie. Il est rare que les pièces de contre-facon-principalement les dents-répondent à vos besoins, et de plus, leur qualité ne peut être vérifiée visuellement. ALORS, UN CONSEIL: N'UTILISEZ QUE LES PIÈCES D'ORIGINE NIEMEYER!

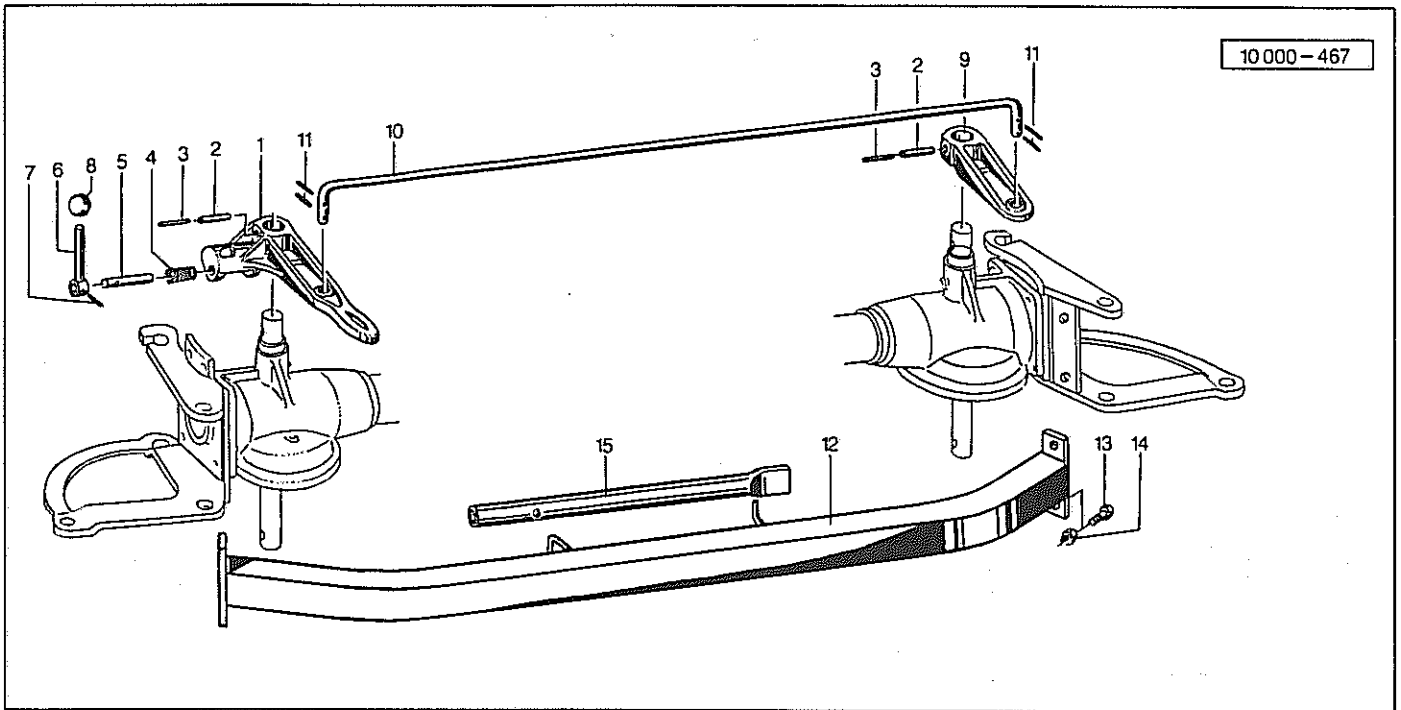
Gebriikt U alleen ORIGINELE NIEMEYER ONDERDELEN. Door montage von imitatie-delen kan er zware schade aan de machine ontstaan en kan de garantie vervallen. Imitatie-delen, in het bijzonder de tanden, voldoen slechts zelden aan door ons gestelde eisen. Materiaalkwaliteit kunt U optisch niet beoordelen. Een reden te meer om ORIGINELE NIEMEYER ONDERDELEN te monteren.



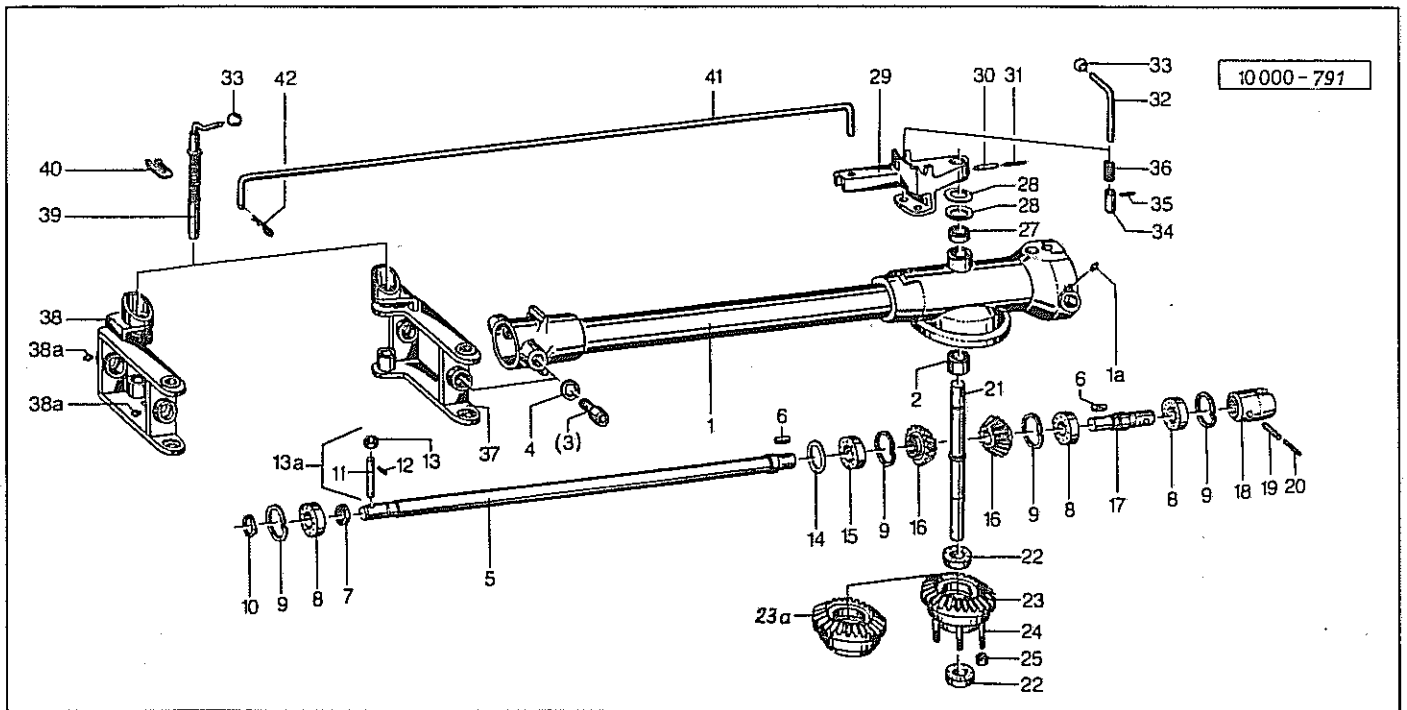
Pos	Id-Nr	Beschreibung	Description	Désignation	Benaming	
01	010789	Zugdeichsel	Tongue	Timon d'attelage	Dissel	
02	530113	Spannhuelse	Tension pin	Goupille élastique	Spanstift	10x50 DIN 1481
03	010757	Achse	Axle	Arbre creux	As	
04	010558	Kurbel	Crank handle	Manivelle de réglage	Spindel	
05	530076	Spannhuelse	Tension pin	Goupille élastique	Spanstift	7x30 DIN 1481
06	530031	Spannhuelse	Tension pin	Goupille élastique	Spanstift	4x30 DIN 1481
07	010559	Fuehrung	Guide	Guidage	Geleidening	
08	570265	Schmiernippel	Grease nipple	Graisneur	Smeernippel	H1S 8x1
09	015607	Spindel	Spindle	Tige filetée	Spindel	E=M20
09a	010560	Spindel	Spindle	Tige filetée	Spindel	E=TR20x4
10	530330	Splint	Split pin	Goupille fendue	Splitpen	4x30 DIN 94
11	015609	Spindelmutter	Spindle nut	Ecrou de manivelle	Spindelmoer	E=M20
11a	002504	Spindelmutter	Spindle nut	Ecrou de manivelle	Spindelmoer	E=TR20x4
12	010214	Stecker	Plug connector	Broche	Stekker	
13	015049	Seil	Rope	Corde	Koord	L = 1250
14	570229	Federstecker	Spring clip	Goupille beta	Borgclip	6 VZ DIN 11024
15	010702	Stuetze	Support	Support	Steun	
16	500789	Sechskantschraube	Hex. bolt	Vis	Zeskante bout	M 12 x 40 DIN 933
17	560707	Tellerfeder	Spring washer	Rondelle belleville	Schijf	28/12,2x1,5
18	510451	Sechskantmutter	Hex. nut	Ecrou	Zeskante moer	M 12 DIN 980 8
19	010758	Stuetze	Support	Support	Steun	



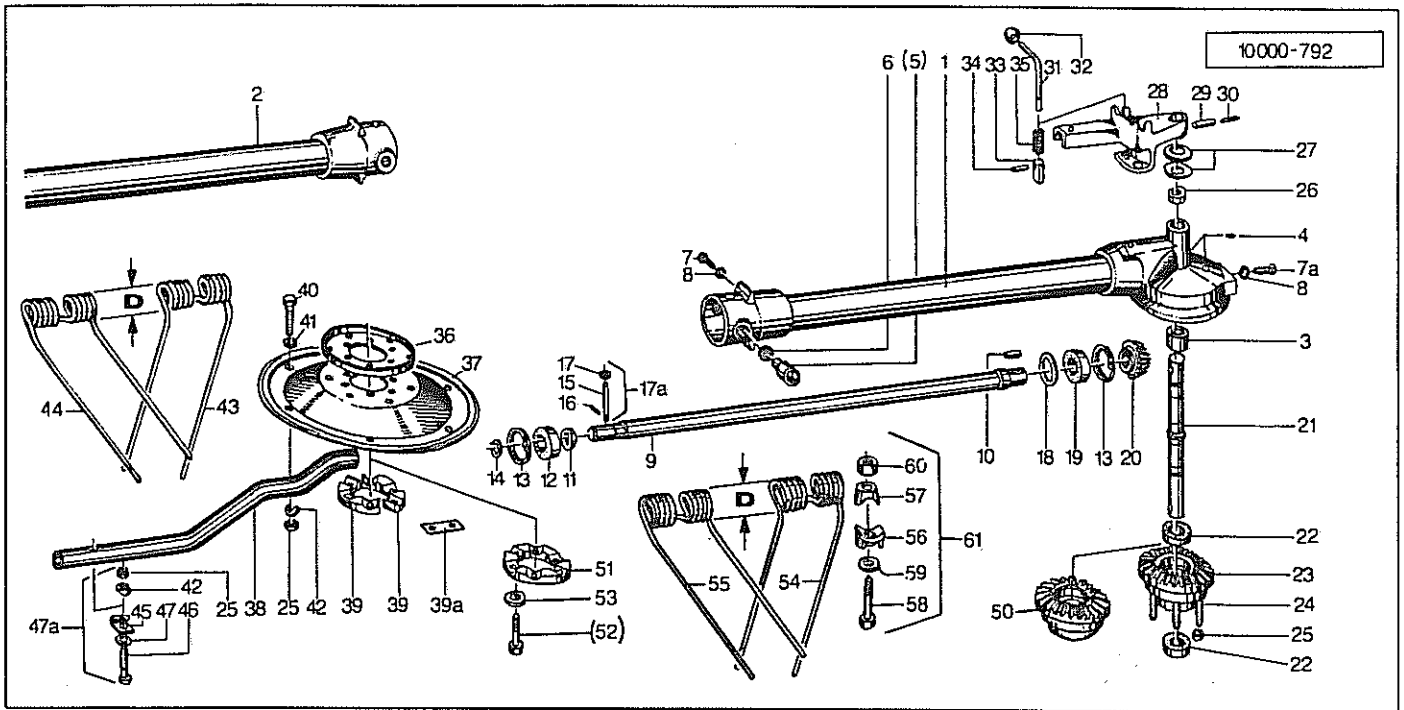
Pos	Id-Nr	Beschreibung	Description	Désignation	Benaming	
01	010380	Gehäuse	Casing	Carter	Huis	010380 G
02	503018	Verschlussschraube	Plug	Bouchon	Vuldop	M42x2 DIN 910 FVC
03	010519	Welle	Shaft	Arbre	As	
04	531332	Passfeder	Key	Clavette	Spie	A8x7x35 DIN 6885 vg
05	550060	Simmerring	Oil seal	Joint d'étanchéité	Keerring	BAD 35/62x10
06	531640	Sicherungsring	Securing ring	Jonc d'arrêt	Borgring	J 62x2 DIN 472
07	540155	Rillenkugellager	Grooved ball bearing	Roulement	Kogellager	6206 2 RS
08	010258	Distanzrohr	Spacer	Entretoise	Afstandbus	
09	541105	Zylinderrollenlager	Bearing	Roulement	Naaldlager	NJ 206
10	010656	Kegelrad	Pinion	Pignon conique	Tandwiel	Z=15
11	010436	Distanzring	Spacer	Entretoise	Afstandsring	
12	531518	Sicherungsring	Securing ring	Jonc d'arrêt	Borgring	A 28x1,5 DIN 471
13	551210	Dichtung	Seal	Joint	Afdichting	202/156x0,5
14	500784	Sechskantschraube	Hex. bolt	Vis	Zeskante bout	M12x30 DIN933 8.8
15	520534	Federring	Spring lock washer	Rondelle-frein	Veerring	12 DIN 128 vz
16	610700	Schutztrichter	Protective cone	Protecteur	Beschermhuis	
17	610570	Spannband	Tightening tape	Collier de serrage	Klemband	
18	503126	Linsenschraube	Bolt	Vis	Boutje	M5 x 25 vz DIN 985
19	510602	Mutter	Nut	Ecrou	Moer	M 5 DIN 557 vz
20	010759	Flanschrohr	Flange pipe	Trompette	Huis	
21	541719	Buchse	Bush	Bague	Bus	35/40x25
22	570265	Schmiernippel	Grease nipple	Graisser	Smeernippel	H1S 8x1
23	570288	Schmiernippel	Grease nipple	Graisser	Smeernippel	H3S 8x1
24	010760	Flanschrohr	Flange pipe	Trompette	Huis	
25	010761	Lagerbock	Block	Support	Lagerbok	
26	010762	Lagerbock	Block	Support	Lagerbok	
27	010391	Bolzen	Pin	Axe	Pennen	
28	520190	Scheibe	Washer	Rondelle	Schijf	26/40x2,5 VZ
29	530063	Spannhülse	Tension pin	Goupille élastique	Spanstift	6x40 DIN1481 vz
30	010763	Welle	Shaft	Arbre	As	
31	550042	Simmerring	Oil seal	Joint d'étanchéité	Keerring	EA 30/62x10
32	010655	Kegelrad	Pinion	Pignon conique	Tandwiel	Z=30
33	540156	Rillenkugellager	Grooved ball bearing	Roulement	Kogellager	6206 2RS C3
34	010125	Distanzring	Spacer	Entretoise	Afstandsring	
35	010744	Kegelrad	Pinion	Pignon conique	Tandwiel	Z=15
36	010764	Klauenkupplung	Coupling piece	Manchon d'accouplem.	Klawkoppeling	
37	530133	Spannhülse	Tension pin	Goupille élastique	Spanstift	12x60 DIN 1481
38	530083	Spannhülse	Tension pin	Goupille élastique	Spanstift	7x60 DIN 1481
39	015115	Achse	Axle	Arbre creux	As	
40	010499	Distanzrohr	Spacer	Entretoise	Afstandbus	
41	015116	Druckring	Compression ring	Joint de pression	Drukkring	
42	540073	Rillenkugellager	Grooved ball bearing	Roulement	Kogellager	6006 2RS C3
43	010835	Kegelrad	Pinion	Pignon conique	Tandwiel	
43a	015476	Kegelrad	Pinion	Pignon conique	Tandwiel	Z=30
44	503192	Schraubenbolzen	Stud	Goujon	Tapeind	M12x73
45	510517	Sechskantmutter	Hex. nut	Ecrou	Zeskante moer	M12 DIN 985 8 vz
46	540077	Rillenkugellager	Grooved ball bearing	Roulement	Kogellager	6007 2RS C3



Pos	Id-Nr	Beschreibung	Description	Désignation	Benaming	
01	010717	Handhebel	Lever	Levier	Verstelhandel	010717 G
02	530133	Spannhuelse	Tension pin	Goupille élastique	Spanstift	12x60 DIN 1481
03	530083	Spannhuelse	Tension pin	Goupille élastique	Spanstift	7x60 DIN 1481
04	560234	Druckfeder	Compression spring	Ressort	Drukveer	40x15,5x2
05	010719	Stecker	Plug connector	Broche	Stekker	
06	010718	Handgriff	Handle	Verrai	Handel	
07	530040	Spannhuelse	Tension pin	Goupille élastique	Spanstift	5x24 DIN 1481
08	570375	Kugelknopf	Ball head	Boule	Kogelkop	32
09	010720	Hebelarm	Lever arm	Bras de relevage	Tussen arm	010720 G
10	010485	Stange	Rod	Tirant	Stang	
11	530044	Spannhuelse	Tension pin	Goupille élastique	Spanstift	5x36 DIN 1481
12	010765	Strebe	Strut	Traverse	Tussenbalk	
13	500784	Sechskantschraube	Hex. bolt	Vis	Zeskante bout	M12x30 DIN933 8.8
14	510517	Sechskantmutter	Hex. nut	Ecrou	Zeskante moer	M12 DIN 985 8 vz
15	010787	Rohr	Pipe	Tuyau	Buis	

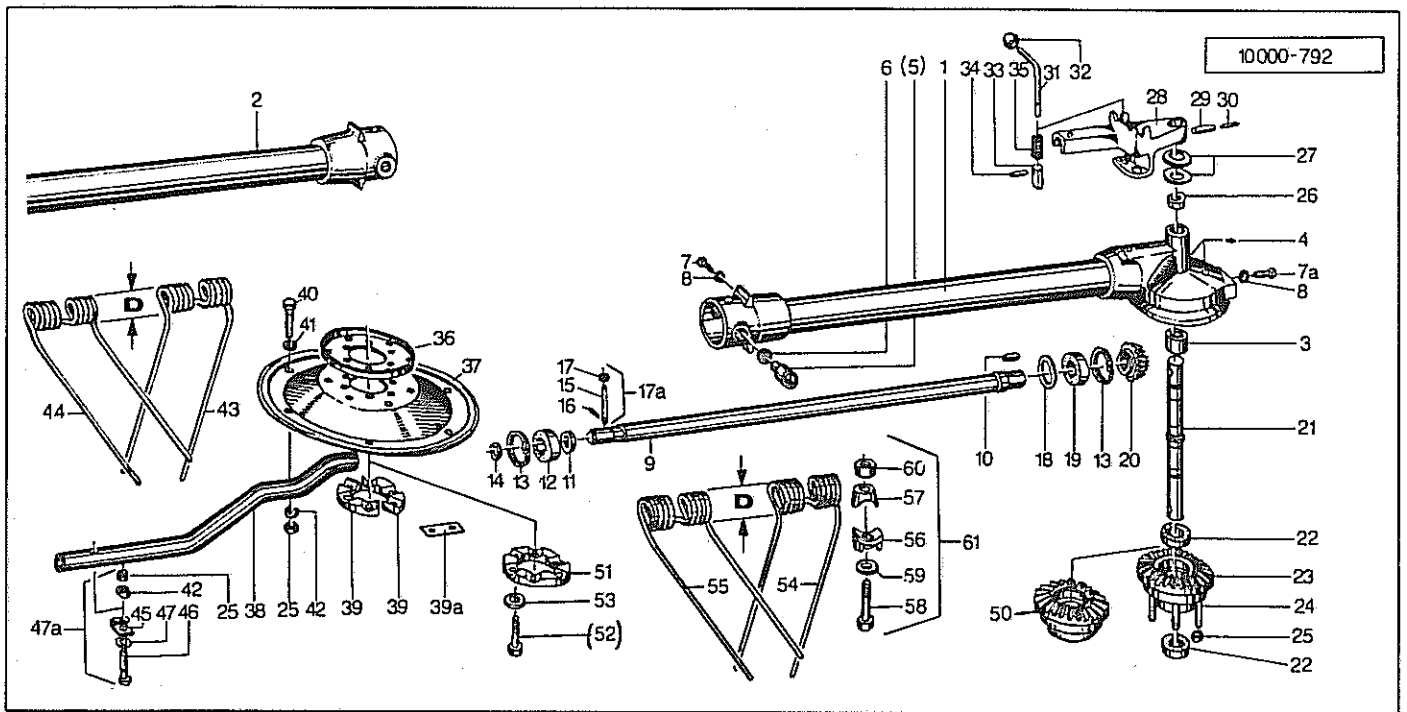


Pos	Id-Nr	Beschreibung	Description	Désignation	Benaming	
01	010766	Tragrohr	Frame tube	Trompette	Draagraam	
01a	570265	Schmiernippel	Grease nipple	Graisseur	Smeernippel	H1S 8x1
02	541717	Buchse	Bush	Bague	Bus	30/35x25
03	503181	Zapfen	Pin	Axe	Pen	M20x1,5x70 8.8
04	520561	Federring	Spring lock washer	Rondelle-frein	Veerring	20 DIN 7980
05	010767	Welle	Shaft	Arbre	As	
06	531332	Passfeder	Key	Clavette	Spie	A8x7x35 DIN 6885 vg
07	010125	Distanzring	Spacer	Entretoise	Afstandsring	
08	540156	Rillenkugellager	Grooved ball bearing	Roulement	Kogellager	6206 2RS C3
09	531640	Sicherungsring	Securing ring	Jonc d'arret	Borgring	J 62x2 DIN 472
10	531520	Sicherungsring	Securing ring	Jonc d'arret	Borgring	A 30x1,5 DIN 471
11	010463	Bolzen	Pin	Axe	Pennen	
12	530029	Spannhuelse	Tension pin	Goupille élastique	Spanstift	4x20 DIN 1481
13	600453	Kugelrolle	Ball ring	Roulette	Kogelrol	
13a	010465	Bolzen	Pin	Axe	Pennen	
14	520472	Stützscheibe	Support ring	Rondelle d'appui	Schijf	50/62x3 DIN 988
15	540077	Rillenkugellager	Grooved ball bearing	Roulement	Kogellager	6007 2RS C3
16	010656	Kegelrad	Pinion	Pignon conique	Tandwiel	Z=15
17	010768	Welle	Shaft	Arbre	As	
18	010764	Klauenkupplung	Coupling piece	Manchon d'accouplem.	Klawkoppeling	
19	530133	Spannhuelse	Tension pin	Goupille élastique	Spanstift	12x60 DIN 1481
20	530083	Spannhuelse	Tension pin	Goupille élastique	Spanstift	7x60 DIN 1481
21	010769	Achse	Axle	Arbre creux	As	
22	540073	Rillenkugellager	Grooved ball bearing	Roulement	Kogellager	6006 2RS C3
23	010481	Kegelrad	Pinion	Pignon conique	Tandwiel	
23a	015469	Kegelrad	Pinion	Pignon conique	Tandwiel	Z=30
24	503192	Schraubenbolzen	Stud	Goujon	Tapeind	M12x73
25	510517	Sechskantmutter	Hex. nut	Ecrou	Zeskante moer	M12 DIN 985 8 vz
27	010498	Distanzrohr	Spacer	Entretoise	Afstandbus	
28	560719	Tellerfeder	Spring washer	Rondelle belleville	Schijf	70/35,5x1,7 H=4,15
29	010409	Hebel	Lever	Levier	Hendel	010409 G
30	530140	Spannhuelse	Tension pin	Goupille élastique	Spanstift	12x45 DIN 1481
31	530080	Spannhuelse	Tension pin	Goupille élastique	Spanstift	7x45 DIN 1481
32	010771	Stecker	Plug connector	Broche	Stekker	
33	570375	Kugelknopf	Ball head	Boule	Kogelkop	32
34	010772	Buchse	Bush	Bague	Bus	
35	530049	Spannhuelse	Tension pin	Goupille élastique	Spanstift	5x20 DIN 1481
36	560234	Druckfeder	Compression spring	Ressort	Drukveer	40x15,5x2
37	010774	Kardanring	Cardan ring	Tete pivotante	Scharnierframe	
38	010773	Kardanring	Cardan ring	Tete pivotante	Scharnierframe	
38a	570265	Schmiernippel	Grease nipple	Graisseur	Smeernippel	H1S 8x1
39	010790	Federstecker	Spring clip	Goupille beta	Borgclip	
40	010791	Zwischenstueck	Carrying piece	Poutre intermédiaire	Tussenstuk	
41	010792	Stange	Rod	Tirant	Stang	
42	570226	Federstecker	Spring clip	Goupille beta	Borgclip	4 DIN 11024 vz

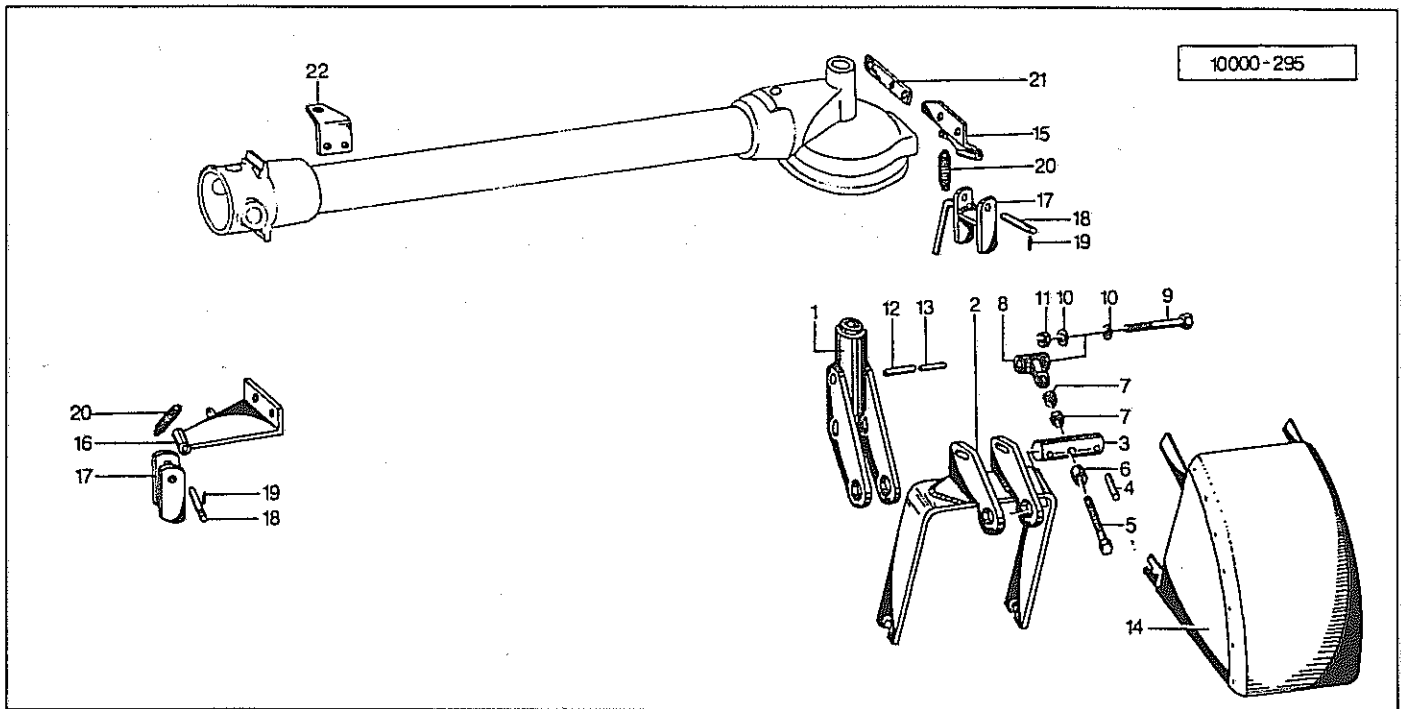


Pos	Id-Nr	Beschreibung	Description	Désignation	Benaming	
01	010778	Tragrohr	Frame tube	Trompette	Draagraam	
02	010777	Tragrohr	Frame tube	Trompette	Draagraam	
03	541717	Buchse	Bush	Bague	Bus	30/35x25
04	570265	Schmiernippel	Grease nipple	Graisneur	Smeernippel	R1S 8x1
05	503180	Zapfen	Pin	Axe	Pen	M 20x1,5x50
06	520561	Federring	Spring lock washer	Rondelle-frein	Veerring	20 DIN 7980
07	500783	Sechskantschraube	Hex. bolt	Vis	Zeskante bout	M12x25 DIN933 8.8
07a	500788	Sechskantschraube	Hex. bolt	Vis	Zeskante bout	M 12x35 DIN 933 8.8
08	520534	Federring	Spring lock washer	Rondelle-frein	Veerring	12 DIN 128 vz
09	010779	Welle	Shaft	Arbre	As	
10	531332	Passfeder	Key	Clavette	Spie	A8x7x35 DIN 6885 vg
11	010125	Distanzring	Spacer	Entretoise	Afstandsring	
12	540156	Rillenkugellager	Grooved ball bearing	Roulement	Kogellager	6206 2RS C3
13	531640	Sicherungsring	Securing ring	Jonc d'arret	Borgring	J 62x2 DIN 472
14	531520	Sicherungsring	Securing ring	Jonc d'arret	Borgring	A 30x1,5 DIN 471
15	010463	Bolzen	Pin	Axe	Pennen	
16	530029	Spannhuelse	Tension pin	Goupille élastique	Spanstift	4x20 DIN 1481
17	600453	Kugelrolle	Ball ring	Roulette	Kogelrol	
17a	010465	Bolzen	Pin	Axe	Pennen	
18	520472	Stützscheibe	Support ring	Rondelle d'appui	Schijf	50/62x3 DIN 988
19	540077	Rillenkugellager	Grooved ball bearing	Roulement	Kogellager	6007 2RS C3
20	010656	Kegelrad	Pinion	Pignon conique	Tandwiel	Z=15
21	010769	Achse	Axle	Arbre creux	As	
22	540073	Rillenkugellager	Grooved ball bearing	Roulement	Kogellager	6006 2RS C3
23	010481	Kegelrad	Pinion	Pignon conique	Tandwiel	
24	503192	Schraubenbolzen	Stud	Goujon	Tapeind	M12x73
25	510517	Sechskantmutter	Hex. nut	Ecrou	Zeskante moer	M12 DIN 985 8 vz
26	010498	Distanzrohr	Spacer	Entretoise	Afstandbus	
27	560719	Tellerfeder	Spring washer	Rondelle belleville	Schijf	70/35,5x1,7 H=4,15
28	010409	Hebel	Lever	Levier	Hendel	010409 G
29	530140	Spannhuelse	Tension pin	Goupille élastique	Spanstift	12x45 DIN 1481
30	530080	Spannhuelse	Tension pin	Goupille élastique	Spanstift	7x45 DIN 1481
31	010771	Stacker	Plug connector	Broche	Stekker	
32	570375	Kugelknopf	Ball head	Boule	Kogelkop	32
33	010772	Buchse	Bush	Bague	Bus	
34	530049	Spannhuelse	Tension pin	Goupille élastique	Spanstift	5x20 DIN 1481
35	560234	Druckfeder	Compression spring	Ressort	Drukveer	40x15,5x2
36	010482	Deckel	Cover	Couvercle	Deksel	
37	013006	Platte	Plate	Plaquette	Plaat	
38	010484	Zinkenarm	Tine arm	Arbre porte-dents	Tandarm	
39	010483	Klemsegment	Camp segment	Segment à pincer	Klemsegment	010483 G
39a	015179	Lasche	Tongue	Eclisse	Las	
40	500489	Sechskantschraube	Hex. bolt	Vis	Zeskante bout	M12x65 DIN 931 8.8 vz
41	520085	Scheibe	Washer	Rondelle	Schijf	13/25x3 CADM vz
42	010205	Kloben	Chock	Rondelle d'appui	Spie vulstuk	010205 G
43	600033	Zinken	Tine	Dent	Tand	D=57
44	600032	Zinken	Tine	Dent	Tand	D=57
45	010168	Klammer	Clamp	Bride	Houder	
46	500419	Sechskantschraube	Hex. bolt	Vis	Zeskante bout	M12x75 DIN931 10.9 vz
47	520094	Scheibe	Washer	Rondelle	Schijf	14/35 x 4 vz
47a	010299	Zinkenbefestigung	Bolt ass. for tine	Fixation de dent	Trandbevestiging	

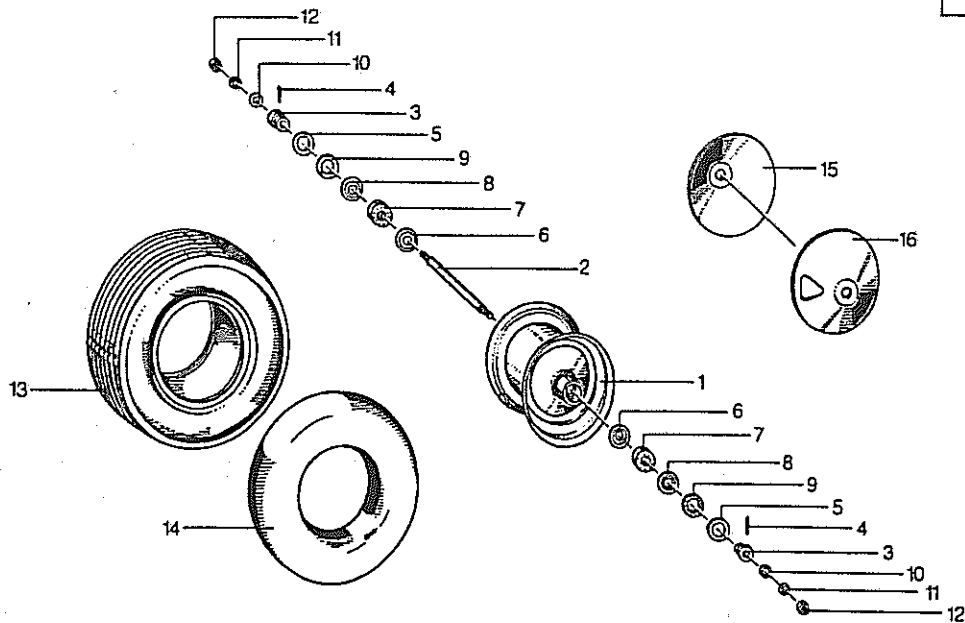




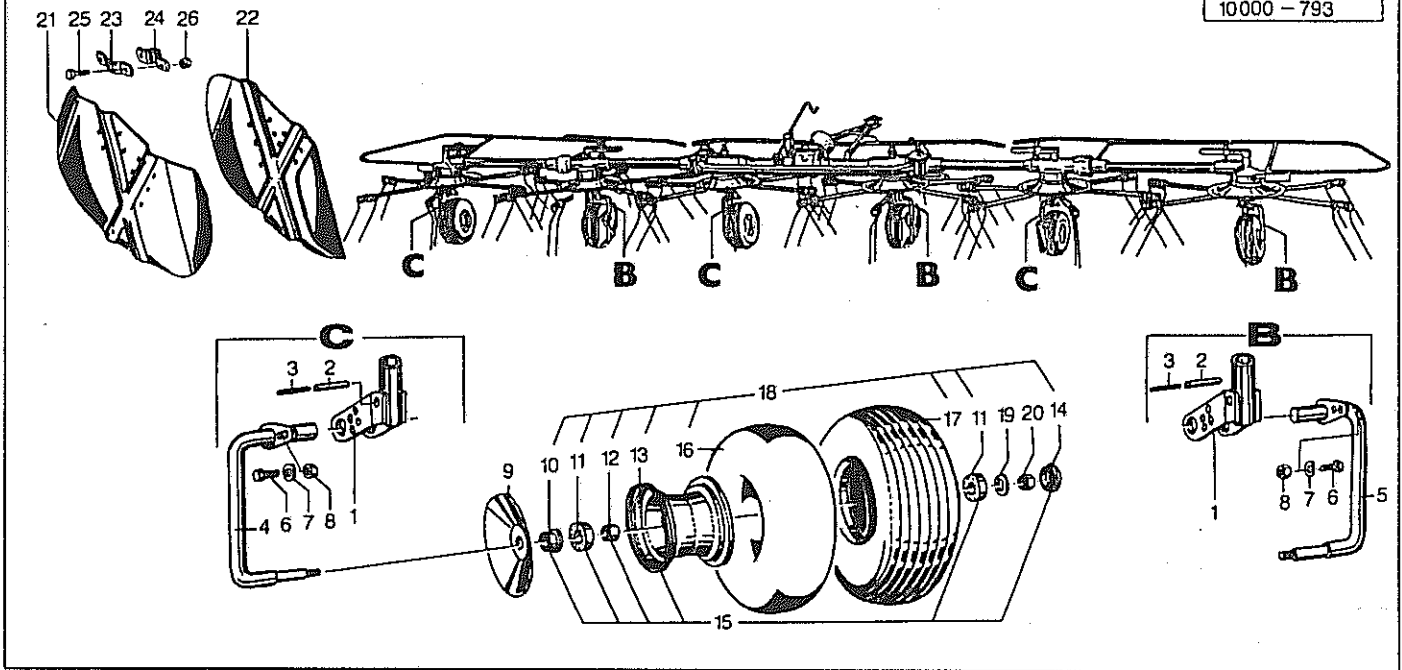
Pos	Id-Nr	Beschreibung	Description	Désignation	Benaming	
50	015469	Kegelrad	Pinion	Pignon conique	Tandwiel	Z=30
51	015465	Klemsegment	Camp segment	Segment à pincer	Klemsegment	015465G
52	500354	Sechskantschraube	Hex. bolt	Vis	Zeskante bout	M12x60 DIN931 vz
53	520083	Scheibe	Washer	Rondelle	Schijf	13/24x2,5 DIN 125
54	600061	Zinken	Tine	Dent	Tand	D=69
55	600062	Zinken	Tine	Dent	Tand	D=69
56	015677	Kloben	Chock	Rondelle d'appui	Spie vulstuk	015677G
57	015702	Kloben	Chock	Rondelle d'appui	Spie vulstuk	015702G
58	500494	Sechskantschraube	Hex. bolt	Vis	Zeskante bout	M12x85 DIN931 vz 8.8
59	520096	Scheibe	Washer	Rondelle	Schijf	14/35x6 vz
60	510517	Sechskantmutter	Hex. nut	Ecrou	Zeskante moer	M12 DIN 985 8 vz
61	015703	Zinkenbefestigung	Bolt ass. for tine	Fixation de dent	Trandbevestiging	015702G



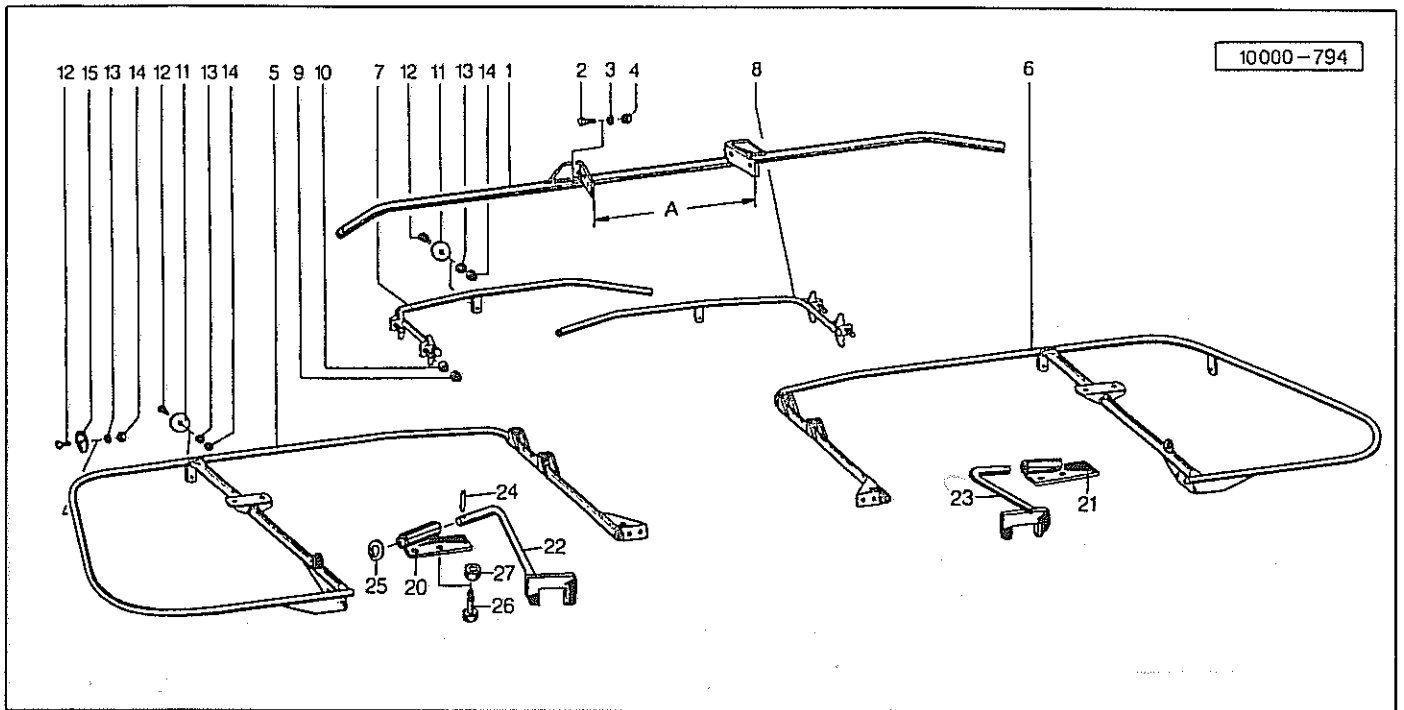
Pos	Id-Nr	Beschreibung	Description	Désignation	Benaming	
01	015075	Radhalter	Wheel bracket	Support de roue	Wielhouder	
02	015076	Radgabel	Wheel fork	Fourche de roue	Wielgaffel	
03	015079	Achse	Axle	Arbre creux	As	
04	530094	Spannhuelle	Tension pin	Goupille élastique	Spanstift	8x40 DIN 1481
05	500804	Sechskantschraube	Hex. bolt	Vis	Zeskante bout	M 12x100 DIN 933 8.8
06	015078	Distanzring	Spacer	Entretoise	Afstandsring	
07	510306	Sechskantmutter	Hex. nut	Ecrou	Zeskante moer	M 12 DIN 936 8
08	015077	Stellglied	Adjuster	Pièce de réglage	Afstelstuk	
09	500380	Sechskantschraube	Hex. bolt	Vis	Zeskante bout	M 12x100 DIN 931 8.8
10	520085	Scheibe	Washer	Rondelle	Schijf	13/25x3 CADM vz
11	510517	Sechskantmutter	Hex. nut	Ecrou	Zeskante moer	M12 DIN 985 8 vz
12	530132	Spannhuelle	Tension pin	Goupille élastique	Spanstift	12x55 DIN 1481
13	530082	Spannhuelle	Tension pin	Goupille élastique	Spanstift	7x55 DIN1481
14	010497	Schutzhaube	Guard	Garant	Beschermkap	
15	010780	Sicherung	Safety bracket	Sécurité	Steun	
16	010781	Sicherung	Safety bracket	Sécurité	Steun	
17	010412	Hebel	Lever	Levier	Hendel	
18	010413	Bolzen	Pin	Axe	Pennen	
19	530016	Spannhuelle	Tension pin	Goupille élastique	Spanstift	3x20 DIN 1481
20	560007	Zugfeder	Tension spring	Ressort	Trekveer	52/30x11x2
21	010794	Halter	Bracket	Support	Houder	
22	010795	Winkel	Bracket	Corniere	Dop	



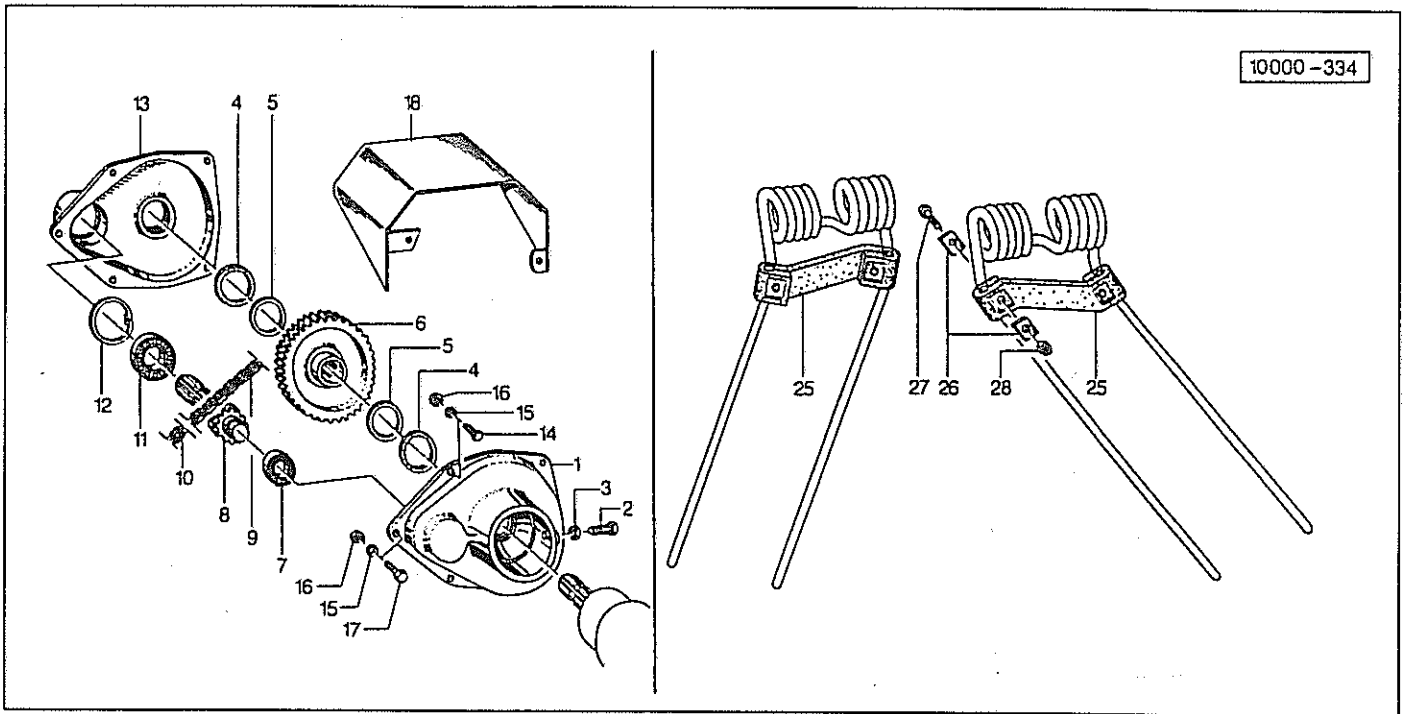
Pos	Id-Nr	Beschreibung	Description	Désignation	Benaming	
01	010419	Radfelge	Wheel rim	Jante	Velg	
02	010425	Radachse	Wheel axle	Axe de roue	As	
03	002123	Ring	Ring	Joint torique	Ring	
04	530285	Spannhülse	Tension pin	Goupille élastique	Spanstift	6x36 DIN 7344
05	520228	Scheibe	Washer	Rondelle	Schijf	32/46x3
05a	010420	Radachse	Wheel axle	Axe de roue	As	
06	570365	Kappe	Cap	Capuchon	Kap	22/47x1,5
07	540142	Rillenkugellager	Grooved ball bearing	Roulement	Kogellager	6204
08	520134	Scheibe	Washer	Rondelle	Schijf	20,2/46x1
09	550913	Filzring	Felt ring	Joint feutre	Viltring	48/32x6
10	520112	Scheibe	Washer	Rondelle	Schijf	A 17/30x3 DIN 125
11	520536	Federring	Spring lock washer	Rondelle-frein	Veerring	16 DIN 128 vz
12	510521	Sechskantmutter	Hex. nut	Ecrou	Zeskante moer	M16 DIN 985 8
12a	010421	Radachse	Wheel axle	Axe de roue	As	
12b	010422	Radfelge	Wheel rim	Jante	Velg	
13	591120	Profildecke	Tyre	Pneu	Band	16/6,50x8/4 T-510
14	591218	Schlauch	Hose	Chambre á air	Binnenband	16/6,50-8
14a	010423	Gummirad	Wheel	Roue	Wiel	
15	001131	Schutzscheibe	Hay guard	Chapeau de roue	Afschermplaat	
16	001132	Schutzscheibe	Hay guard	Chapeau de roue	Afschermplaat	



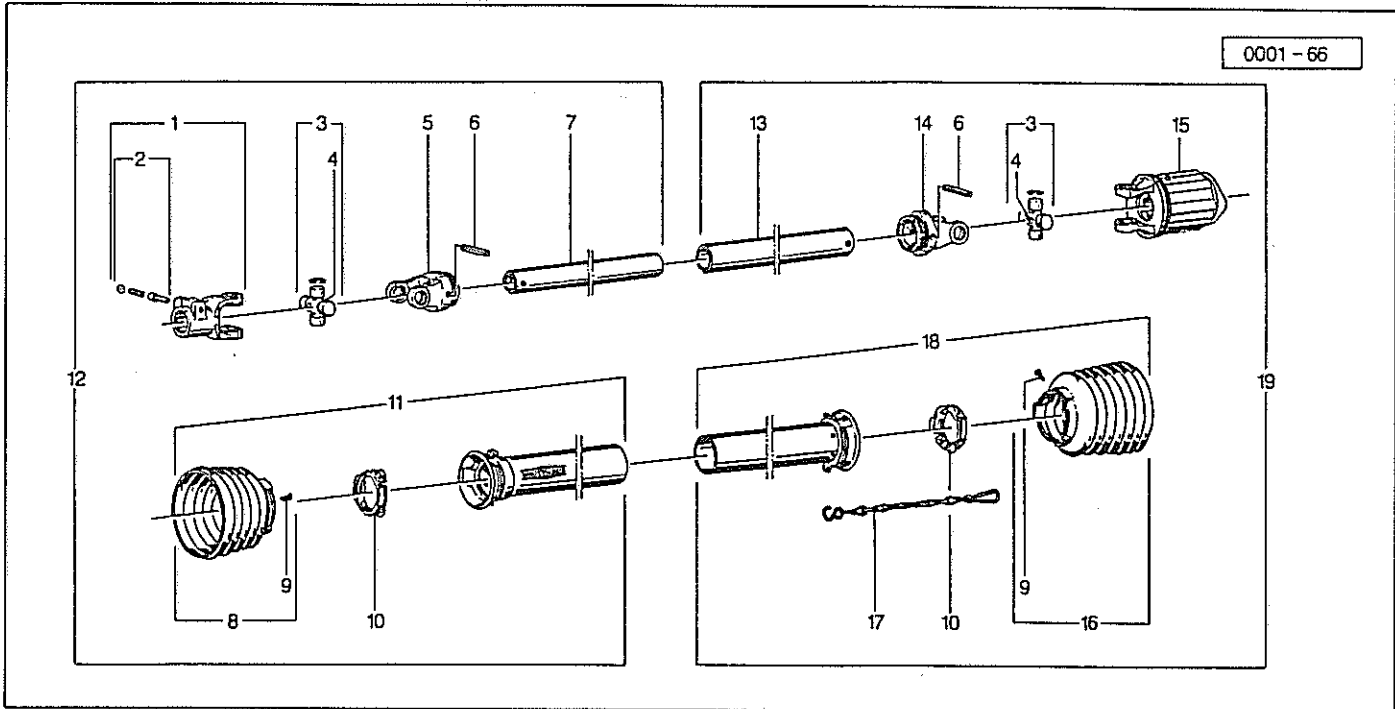
Pos	Id-Nr	Beschreibung	Description	Désignation	Benaming	
01	015484	Radhalter	Wheel bracket	Support de roue	Wielhouder	
02	530132	Spannhuelle	Tension pin	Goupille élastique	Spanstift	12x55 DIN 1481
03	530082	Spannhuelle	Tension pin	Goupille élastique	Spanstift	7x55 DIN1481
04	015287	Radgabel	Wheel fork	Fourche de roue	Wielgaffel	
05	015286	Radgabel	Wheel fork	Fourche de roue	Wielgaffel	
06	500788	Sechskantschraube	Hex. bolt	Vis	Zeskante bout	M 12x35 DIN 933 8.8
07	520083	Scheibe	Washer	Rondelle	Schijf	13/24x2,5 DIN 125
08	510517	Sechskantmutter	Hex. nut	Ecrou	Zeskante moer	M12 DIN 985 8 vz
09	015214	Deckel	Cover	Couvercle	Deksel	
10	551176	Dichtung	Seal	Joint	Afdichting	942070005
11	540150	Rillenkugellager	Grooved ball bearing	Roulement	Kogellager	6205 2Z
12	600517	Distanzrohr	Spacer	Entretoise	Afstandbus	
13	591027	Felge	Rim	Jante	Velg	5,5Ax8
14	600518	Kappe	Cap	Capuchon	Kap	
15	591026	Felge	Rim	Jante	Velg	5,5Ax8
16	591218	Schlauch	Hose	Chambre á air	Binnenband	16/6,50-8
17	591120	Profildecke	Tyre	Pneu	Band	16/6,50x8/4 T-510
18	591353	Rad	Wheel, cpl.	Roúe complete	Wiel kpl.	16x6,5/8
19	520094	Scheibe	Washer	Rondelle	Schijf	14/35 x 4 vz
20	510517	Sechskantmutter	Hex. nut	Ecrou	Zeskante moer	M12 DIN 985 8 vz
21	015369	Schutz	Guard	Garant	Bescherming	
22	015370	Schutz	Guard	Garant	Bescherming	
23	015109	Klammer	Clamp	Bride	Houder	
24	015108	Klammer	Clamp	Bride	Houder	
25	500753	Sechskantschraube	Hex. bolt	Vis	Zeskante bout	M 8x35 DIN 933 8.8 vz
26	510509	Sechskantmutter	Hex. nut	Ecrou	Zeskante moer	M 8 DIN 985 8



Pos	Id-Nr	Beschreibung	Description	Désignation	Benaming	
01	010788	Schutzbuegel	Safety frame	Protection	Beschermbuegel	
02	500790	Sechskantschraube	Hex. bolt	Vis	Zeskante bout	M 12x40 DIN 933 8.8
03	520534	Federring	Spring lock washer	Rondelle-frein	Veerring	12 DIN 128 vz
04	510517	Sechskantmutter	Hex. nut	Ecrou	Zeskante moer	M12 DIN 985 8 vz
05	010783	Schutzbuegel	Safety frame	Protection	Beschermbuegel	
06	010784	Schutzbuegel	Safety frame	Protection	Beschermbuegel	
07	010785	Rohrbuegel	Tube	Tube	Beugel	
08	010786	Rohrbuegel	Tube	Tube	Beugel	
09	510306	Sechskantmutter	Hex. nut	Ecrou	Zeskante moer	M 12 DIN 936 8
10	560707	Tellerfeder	Spring washer	Rondelle belleville	Schijf	28/12,2x1,5
11	570451	Rueckstrahler	Reflector	Catadioptré	Reflektor	R 86
12	502235	Senkschraube	Countersunk bolt	Vis fraisée	Verzonken bout	M 5x20 DIN 963
13	520014	Scheibe	Washer	Rondelle	Schijf	5,5/10x1 DIN126
14	510504	Sechskantmutter	Hex. nut	Ecrou	Zeskante moer	M 5 vz DIN 985
15	570452	Rueckstrahler	Reflector	Catadioptré	Reflektor	R 86
20	015501	Halter	Bracket	Support	Houder	
21	015502	Halter	Bracket	Support	Houder	
22	015503	Bügel	Stay	Etai	Beugel	
23	015504	Bügel	Stay	Etai	Beugel	
24	530094	Spannhuelse	Tension pin	Goupille élastique	Spanstift	8x40 DIN 1481
25	560714	Tellerfeder	Spring washer	Rondelle belleville	Schijf	40/20,5x2,5
26	500772	Sechskantschraube	Hex. bolt	Vis	Zeskante bout	M10x30 DIN 933 8.8 vz
27	510512	Sechskantmutter	Hex. nut	Ecrou	Zeskante moer	M10 DIN985 8.8 vz



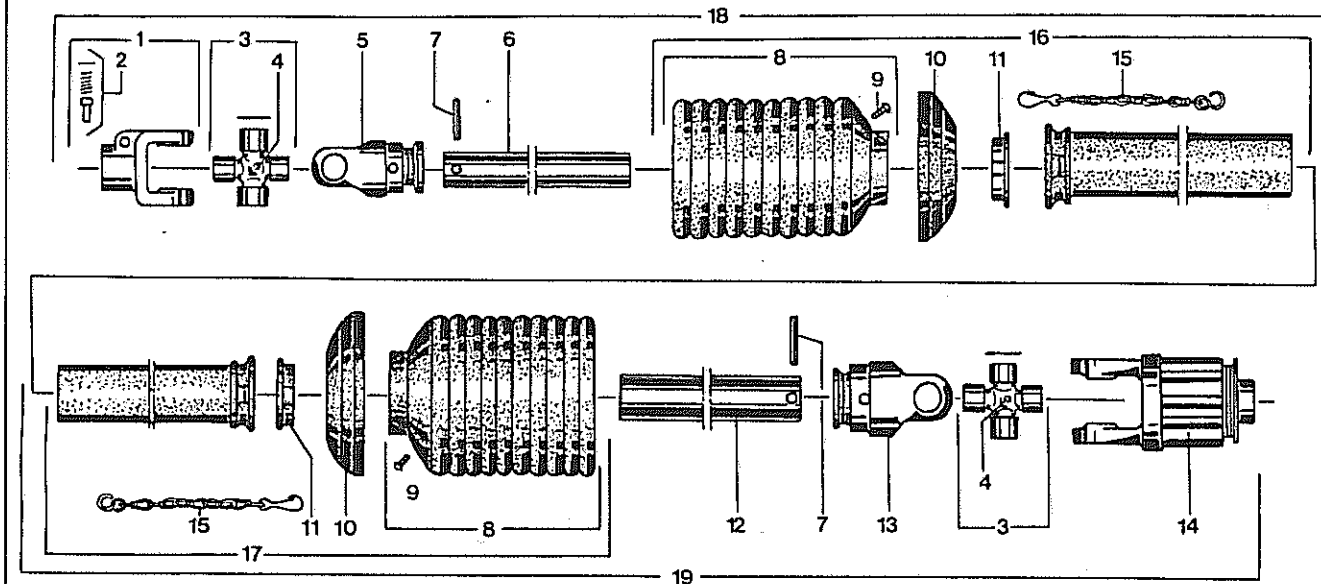
Pos	Id-Nr	Beschreibung	Description	Désignation	Benaming	
01	010750	Gehäusehaelfte	Housing part	Demi-carter	Huis helft	010750 G
02	500791	Sechskantschraube	Hex. bolt	Vis	Zeskante bout	M12x40 SP DIN933 8.8
02	500791	Sechskantschraube	Hex. bolt	Vis	Zeskante bout	M12x40 SP DIN933 8.8
03	510228	Sechskantmutter	Hex. nut	Ecrou	Zeskante moer	M 12 DIN 934
04	550903	Filzring	Felt ring	Joint feutre	Viltring	45/57x5
05	520470	Stuetzscheibe	Support ring	Rondelle d'appui	Schijf	45/55x3
06	010752	Kettenrad	Sprocket	Pignon	Kettingwiel	010752G Z=36
07	540067	Rillenkugellager	Grooved ball bearing	Roulement	Kogellager	6005 2RS
08	010753	Ritzelwelle	Spline shaft	Arbre cannelé pignon	Ketting wiel	
09	593003	Rollenkette	Roller chain	Chaine	Ketting	
10	593004	Federverschlussglied	Connecting link	Maillon de fermeture	Kettingschakel	
11	540076	Rillenkugellager	Grooved ball bearing	Roulement	Kogellager	6007 2RS
12	531640	Sicherungsring	Securing ring	Jonc d'arret	Borgring	J 62x2 DIN 472
13	010751	Gehäusehaelfte	Housing part	Demi-carter	Huis helft	010751 G
14	500744	Sechskantschraube	Hex. bolt	Vis	Zeskante bout	M 8x25 DIN 933 8.8
15	520532	Federring	Spring lock washer	Rondelle-frein	Veerring	8 DIN 128
16	510222	Sechskantmutter	Hex. nut	Ecrou	Zeskante moer	M8 DIN 934 8
17	500745	Sechskantschraube	Hex. bolt	Vis	Zeskante bout	M 8x30 DIN 933 8.8
18	010755	Schutzhaube	Guard	Garant	Beschermkap	
25	600416	Zinkensicherung	Tine safety braket	Plaque de sécurité	Trandbeveiliging	
26	010385	Klemmplaettchen	Clamp washer	Plaquette	Klemplaatjes	
27	500431	Sechskantschraube	Hex. bolt	Vis	Zeskante bout	M6x30 DIN 931 8.8
28	510505	Sechskantmutter	Hex. nut	Ecrou	Zeskante moer	M6 DIN 985 8 vz
28a	010370	Sicherung	Safety bracket	Sécurité	Steun	



Pos Id-Nr Beschreibung Description Désignation Benaming

Gelenkwelle 356693

01	610004	Aufsteckgabel	Push-fit fork	Machoire	Opsteckgaffel	041378
02	610043	Schiebestift	Slide pin	Cliquet de verrouill.	Schuifstift	339107
03	610053	Kreuzgarnitur	Univ. joint assembly	Croisillon	Kruisstuk	044444
04	610047	Kegelschmiernippel	Grease nipple	Graisseur	Vetnippel	084099
05	610020	Rillengabel	Grooved yoke	Machoire	Gaffel	041315
06	530116	Spannhuelse	Tension pin	Goupille élastique	Spanstift	10x65 DIN 1481
07	610212	Profilrohr	Profile tube	Tube profilé	Profielbuis	094791
08	610926	Schutztrichter	Protective cone	Protecteur	Beschermhuis	365345
09	610046	Schraube	Bolt	Vis	Bout	365305
10	610681	Gleitring	Sliding ring	Collier	Glijring	087279
11	610880	Schutzhaelfte	Guard section	Tube de protection	Beschermhelft	357727
12	610366	Gelenkwellenhaelfte	Pto shaft section	Demi-transmission	Aftakashelften	356694
13	610234	Profilrohr	Profile tube	Tube profilé	Profielbuis	053575
14	610027	Rillengabel	Grooved yoke	Machoire	Gaffel	041318
15	610109	Sternratsche	Ratchet clutch	Limiteur de couple	Slipkoppeling	358958
16	610927	Schutztrichter	Protective cone	Protecteur	Beschermhuis	365347
17	610566	Haltekette	Stop chain	Chainette	Ketting	044321
18	610868	Schutzhaelfte	Guard section	Tube de protection	Beschermhelft	357726
19	610367	Gelenkwellenhaelfte	Pto shaft section	Demi-transmission	Aftakashelften	356695



Pos Id-Nr Beschreibung

Description

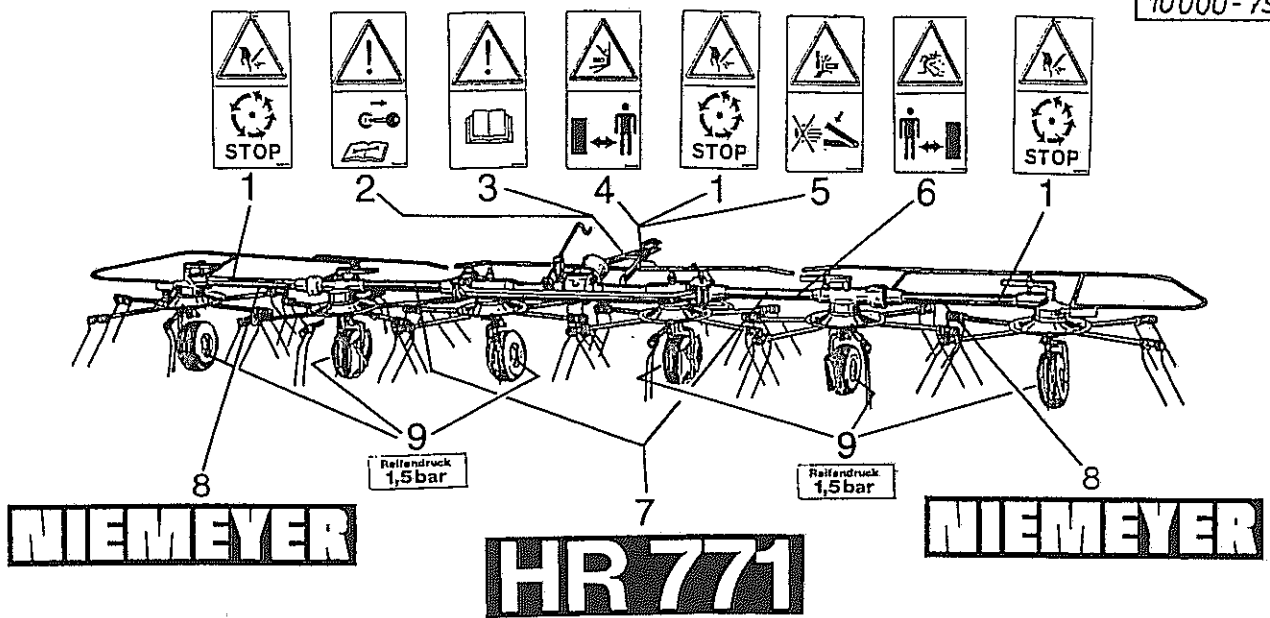
Désignation

Benaming

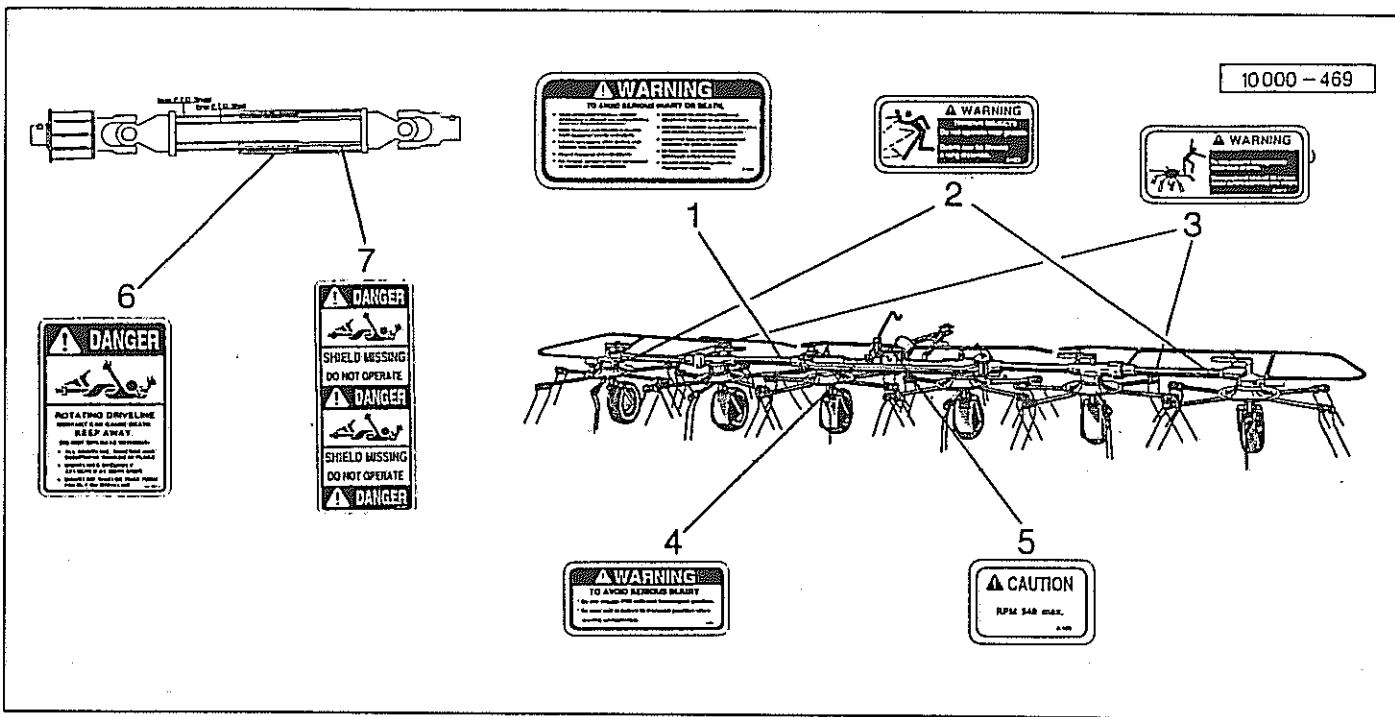
## Gelenkwelle 189922 (611107)

01	610004	Aufsteckgabel	Push-fit fork	Machoire	Opsteckgaffel	041378
02	610043	Schiebestift	Slide pin	Cliquet de verrouill.	Schuifstift	339107
03	610053	Kreuzgarnitur	Univ. joint assembly	Croisillon	Kruisstuk	044444
04	610047	Kegelschmiernippel	Grease nipple	Graisseur	Vetnippel	084099
05	610020	Rillengabel	Grooved yoke	Machoire	Gaffel	041315
06	610212	Profilrohr	Profile tube	Tube profilé	Profielbuis	094791
07	530116	Spannhülse	Tension pin	Goupille élastique	Spanstift	10x65 DIN 1481
08	610936	Schutztrichter	Protective cone	Protecteur	Beschermhuis	365350
09	610046	Schraube	Bolt	Vis	Bout	365305
10	610692	Stützring	Support collar	Bague d'appui	Bus	359471
11	610681	Gleitring	Sliding ring	Collier	Glijring	087279
12	610234	Profilrohr	Profile tube	Tube profilé	Profielbuis	053575
13	610027	Rillengabel	Grooved yoke	Machoire	Gaffel	041318
14	610110	Sternratsche	Ratchet clutch	Limiteur de couple	Slipkoppeling	348119
15	610566	Haltekette	Stop chain	Chainette	Ketting	044321
16	610694	Gleitring	Sliding ring	Collier	Glijring	365716
17	610981	Schutzhälfte	Guard section	Tube de protection	Beschermhelft	188408
18	610480	Gelenkwellenhälfte	Pto shaft section	Demi-transmission	Aftakashelften	104517
19	610481	Gelenkwellenhälfte	Pto shaft section	Demi-transmission	Aftakashelften	104518





Pos	Id-Nr	Beschreibung	Description	Désignation	Benaming
01	646411	Abziehbild	Decal	Décalque	Sticker
02	646413	Abziehbild	Decal	Décalque	Sticker
03	646407	Abziehbild	Decal	Décalque	Sticker
04	646409	Abziehbild	Decal	Décalque	Sticker
05	646115	Abziehbild	Decal	Décalque	Sticker
06	646405	Abziehbild	Decal	Décalque	Sticker
07	646122	Abziehbild	Decal	Décalque	Sticker
08	646019	Abziehbild	Decal	Décalque	Sticker
09	646206	Abziehbild	Decal	Décalque	Sticker



Pos	Id-Nr	Beschreibung	Description	Désignation	Benaming
01	646013	Abziehbild	Decal	Décalque	Sticker
02	646002	Abziehbild	Decal	Décalque	Sticker
03	646001	Abziehbild	Decal	Décalque	Sticker
04	646239	Abziehbild	Decal	Décalque	Sticker
05	646243	Abziehbild	Decal	Décalque	Sticker
06	646010	Abziehbild	Decal	Décalque	Sticker
07	646240	Abziehbild	Decal	Décalque	Sticker

