

Ersatzteilliste

Spare parts list
Pièces de rechange
Onderdelenlijst

NIEMEYER
A G R A R T E C H N I K

NIEMEYER Agrartechnik GmbH

- Ersatzteillager -

D-48477 Hörstel-Riesenbeck, Hansestr. 1

Tel. 05454 / 910-191 *od. 192*

Fax 05454 / 910-282

Rotorzettwender

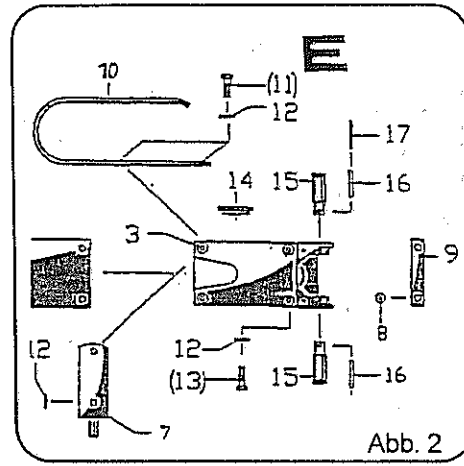
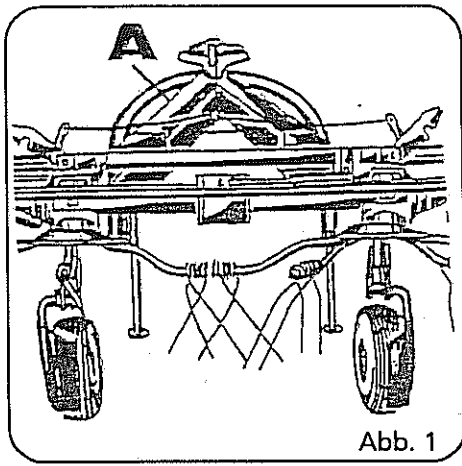
Rotary Tedder

Faneuse

Cirkelschudder

HR 675 - DH

1197 ->



Jede Maschine ist mit einem Typenschild versehen (siehe Abb. 1, Pos. A). Auf diesem Schild sind Maschinen-Typ (Abb. 3, Pos. C), Maschinen-Nummer (Abb. 3, Pos. D) und Baujahr (Abb. 2, Pos. E) angegeben.

Diese Angaben müssen für jeden Kundendienstfall oder für die Nachbestellung von Ersatzteilen mitgeteilt werden. Teile deren Pos.-Nr. in einer Klammer stehen unbedingt mit Kleber einsetzen (Bsp.: obige Abbildung, Pos. E).

← 60108 = bis Masch.-Nr. 60108

60109 → = ab Masch.-Nr. 60109

Each machine is provided with one serial plate (see Fig. 1, pos. A) which contains details of the model (fig. 3, pos. C), serial Number (Fig. 3, Pos. D) and year of manufacture (Fig. 3, pos. E)

This information must be communicated for costumer service or when reordering spare parts.

Parts with position numbers in brachets must absolutely be fitted in with glue (see Fig. 2, pos. E).

← 60108 = below mach.-no. 60108

60109 → = above mach.-no. 60109

Chaque machine est pourvue d'une plaque d'identification (voir fig. 1, pos. A).

Sur cette plaque d'identification figurent, entre autres, le modèle de la machine (fig. 3, pos. C) ainsi que le numéro de la machine (fig. 3, pos. D) et l'année de production (fig. 3, pos. E)

Ces références doivent être communiquées à tout service après-vente ou à l'acasion de toute commande de pièces détachées.

Les parts dont les numéros sont indiqués en parenthèses doivent indispensablement être mise en place avec de la colle (ver Fig. 2, pos. E).

← 60108 = jusqu'à n°. 60108

60109 → = à partir de n°. 60109

Elke machine is van een type-plaatje voorzien (afb. 1, pos. A).

Op dit plaatje staat het type (afb. 3, pos. C, het seriennummer (afb. 3, pos. D) en het bouwjaar (afb. 3, pos. E) aangegeven.

Voor elke aanspraak op service of bij het bestellen van onderdelen zijn deze gegevens nodig.

De delen waarvan de positie-nummers tussen haaktes staan, monteren met een vorgvloeistof (bijvoorbeeld afbeelding Pos. E).

← 60108 = tot Mach.-Nr. 60108

60109 → = vanaf Mach.-Nr. 60109





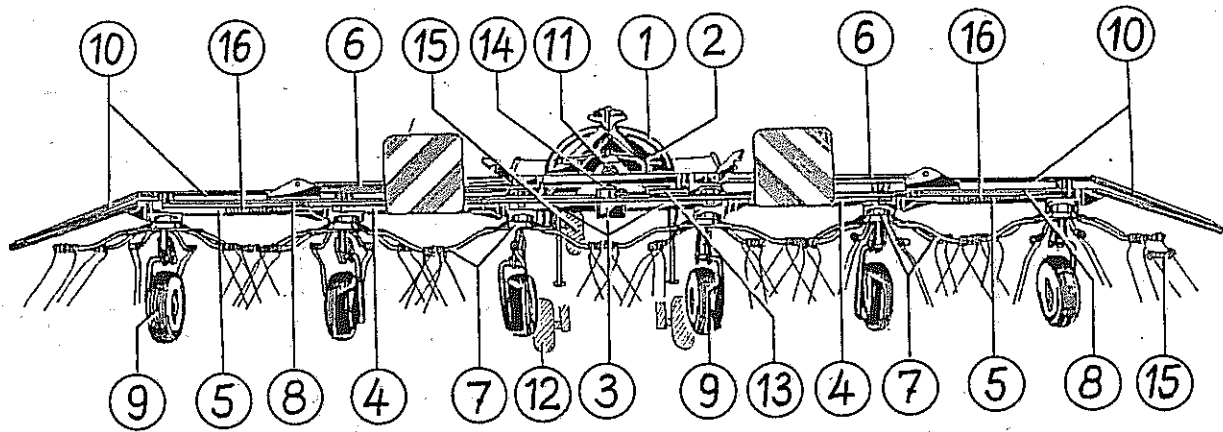
NIEMEYER	
C	Typ: []
D	Masch.-Nr. [] Gewicht kg
E	Baujahr: [] Max. Drehzahl (min ⁻¹) []
NIEMEYER Landmaschinen GmbH Postfach 1165 • D-48466 Hörstel	
	
	  

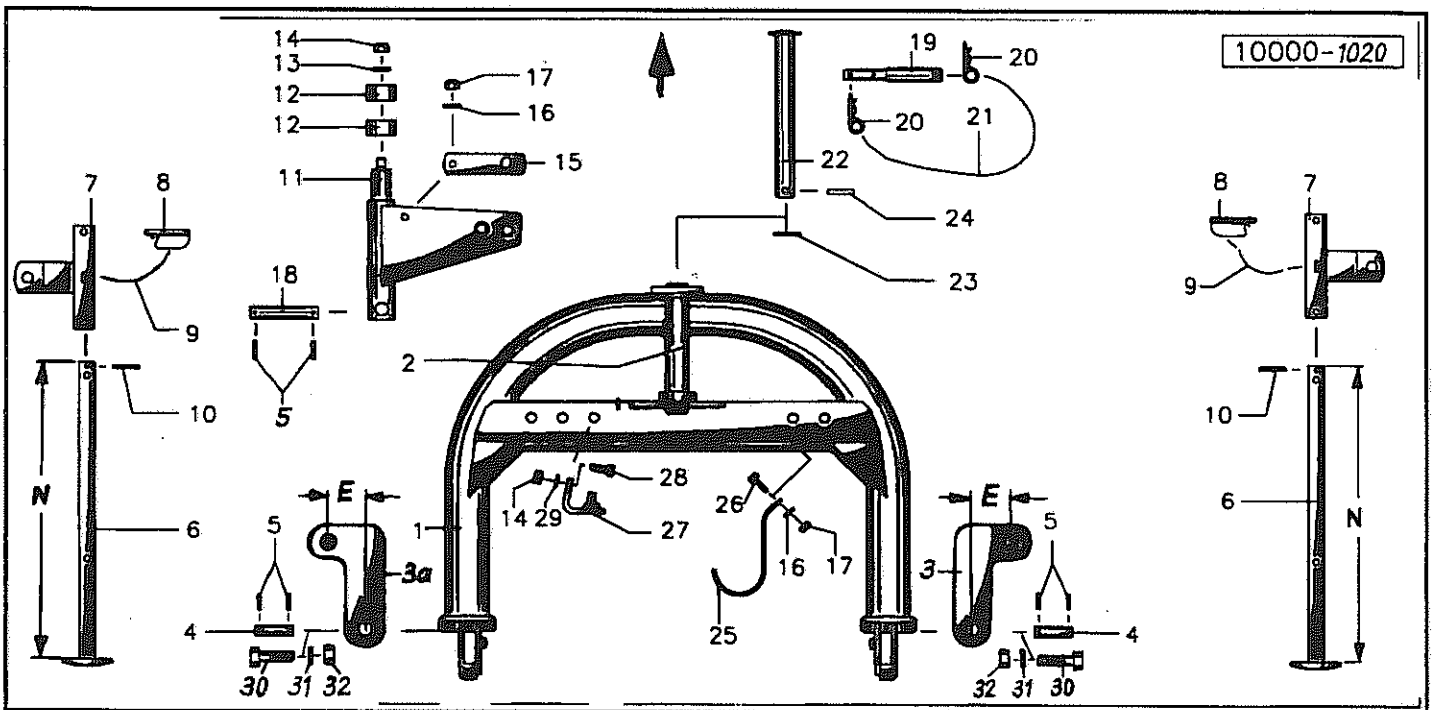
Abb. 3

16.04.2002



HR 675-DH

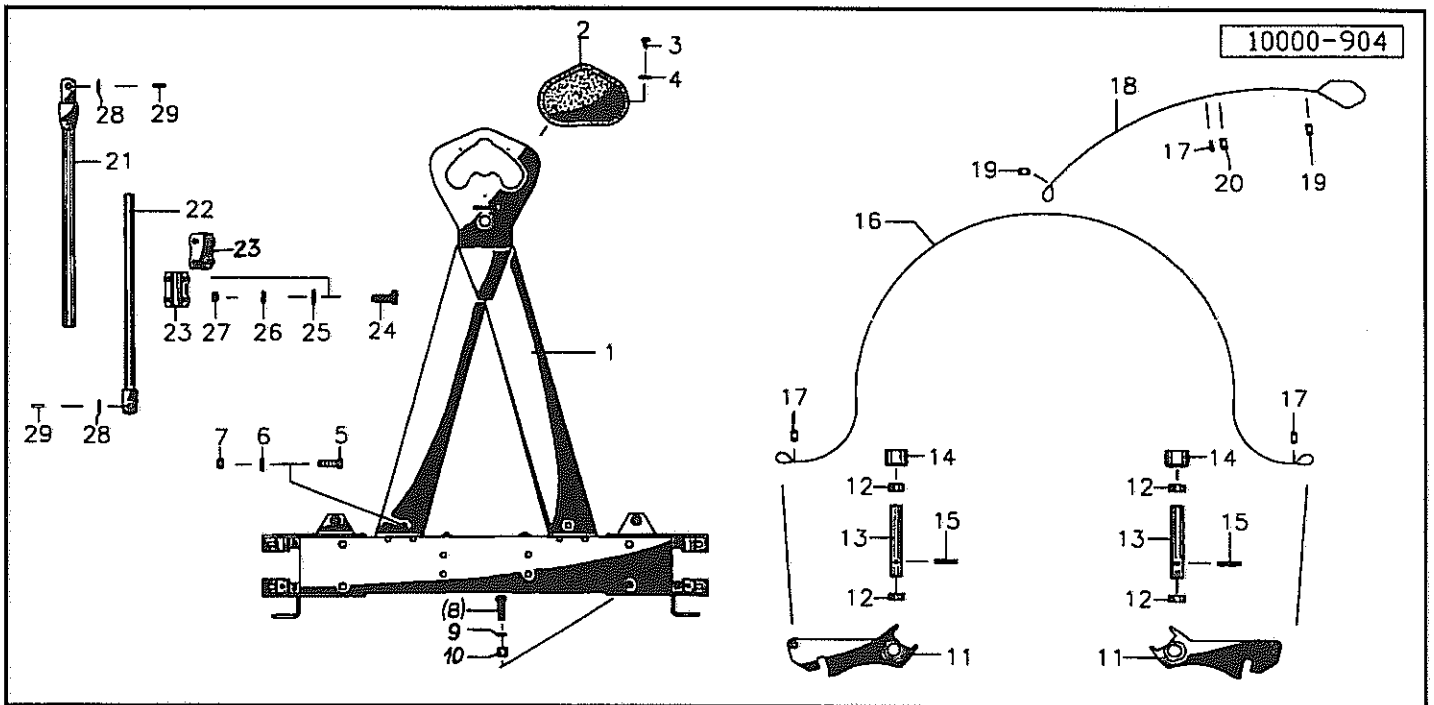
Pos.	Benennung	Seite
1	Dreipunktbock	3
2	Dreipunktträger	4
3	Antrieb	5
4	Ausleger, innen	6
5	Ausleger, außen	7
6	Hydraulikzylinder	8
7	Rotor	9
8	Spurstangen	10
9	Laufräder	11
10	Schutz	12
11	Gelenkwelle 611107 (189922)	13
	Gelenkwelle 611108 (104864)	14
	Gelenkwelle 612098 (120897)	15
12	Transportfahrwerk	16
	Hydraulikzylinder	17
13	Hydraulische Grenzstreuverstellung	18
14	Schwadgetriebe / Zinkenverlustsicherung	19
15	Tastrad / Kettenoberlenker	20
16	Abziehbilder	21
	Abziehbilder (USA)	22



Pos Id-Nr. Beschreibung Description Désignation Benaming 1614

Dreipunktbock

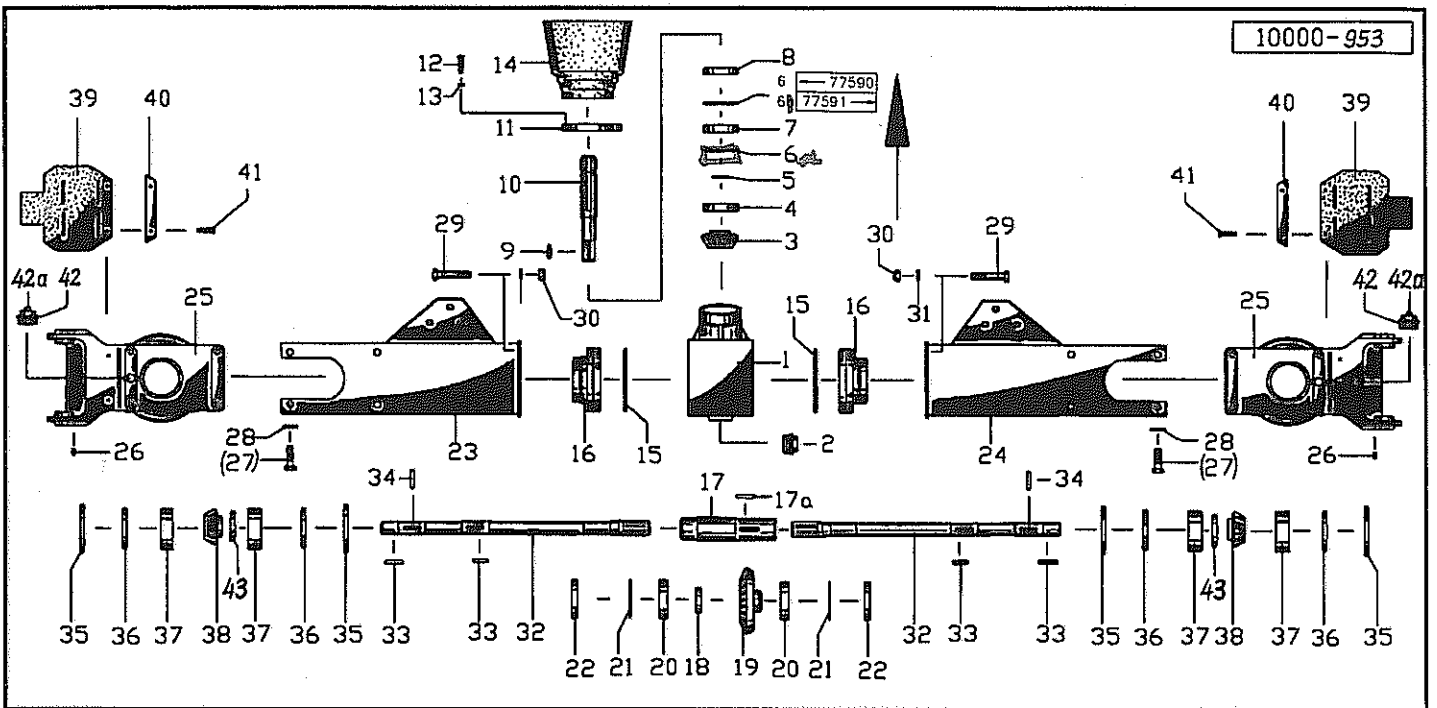
01	015807	Dreipunktbock	Threepoint linkage	Tete d'attelage	Driepuncksbok	
02	570265	Schmiernippel	Grease nipple	Graisseur	Smeernippel	H 15 8x1
03	015668	Halter	Bracket	Support	Houder	
03a	015669	Halter	Bracket	Support	Houder	
04	015206	Achse	Axle	Arbre creux	As	
05	530063	Spannhülse	Tension pin	Goupille élastique	Spanhuls	6x40 DIN1481 vz
06	015436	Stütze	Support	Support	Steun	
07	015760	Halter	Bracket	Support	Houder	
08	570233	Stecker	Plug connector	Broche	Stekker	10v
09	015050	Seil	Rope	Koord	Koord	L = 500
10	530209	Spannhülse	Tension pin	Goupille élastique	Spanhuls	6x45 VERZ. DIN 1481
11	015759	Rollenachse	Roller axle	Tete d'attelage	Pendelstuk	
12	541740	Druckrolle	Feed roller	Bague	Drukrol	
13	520105	Scheibe	Washer	Rondelle	Schijf	50x30
14	510521	Sechskantmutter	Hex. nut	Ecrou	Moer, zeskant	16,5/45x3
15	015809	Anschlag	Stop	Butée	Aanslag	M16 DIN 985 8
16	560707	Tellerfeder	Spring washer	Rondelle belleville	Schotelveer	28/12,2x1,5
17	510451	Sechskantmutter	Hex. nut	Ecrou	Moer, zeskant	M 12 DIN 980 8
18	010965	Achse	Axle	Arbre creux	As	
19	011732	Oberlenkerbolzen	Top link pin	Broche de 3e point	Topstangpen	
20	570226	Federstecker	Spring clip	Goupille beta	Borgclip	4 DIN 11024 vz
21	015049	Seil	Rope	Corde	Koord	L = 1250
22	013062	Bolzen	Pin	Axe	Pen	
23	520224	Scheibe	Washer	Rondelle	Schijf	31,5/45x5 vz
24	530150	Spannhülse	Tension pin	Goupille élastique	Spanhuls	12x50 DIN 1481 vz
25	010494	Stütze	Support	Support	Steun	
26	500787	Sechskantschraube	Hex. bolt	Vis	Bout, zeskant	M 12x35 DIN 933 8.8
27	015844	Winkel	Bracket	Corniere	Hoek	
28	500837	Sechskantschraube	Hex. bolt	Vis	Bout, zeskant	M 16x40 VZ DIN933
29	520614	Sperrkantscheibe	Stop washer	Rondelle Belleville	Kartel schijf	16x32x2,5 (SK16M)
30	500544	Sechskantschraube	Hex. bolt	Vis	Bout, zeskant	M 20x80 DIN 931, 8.8
31	520143	Scheibe	Washer	Rondelle	Schijf	21/33x2,5 DIN 433
32	510523	Sechskantmutter	Hex. nut	Ecrou	Moer, zeskant	M20 DIN 985 8 vz



Pos Id-Nr. Beschreibung Description Désignation Benaming 857

Dreipunktträger

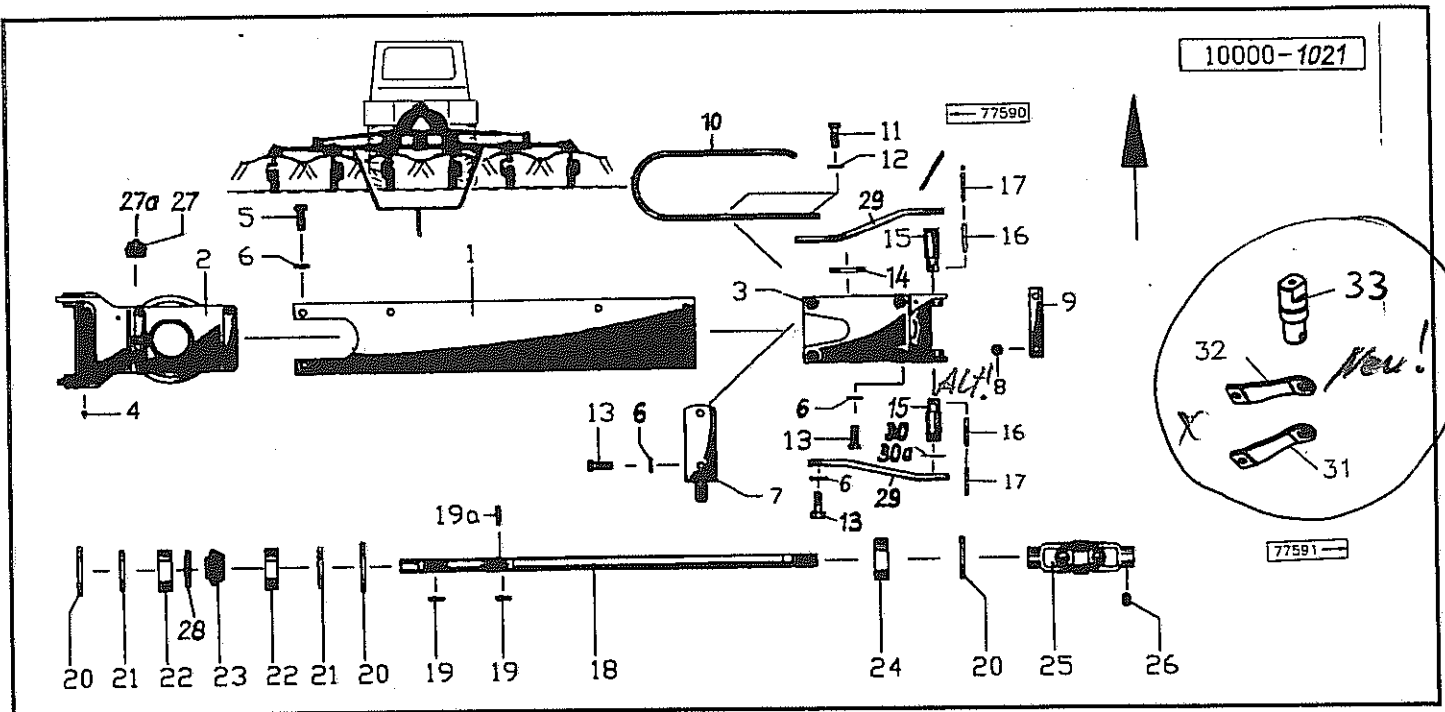
1	015833	Dreipunktträger	3-Pt. carrying frame	Bati d'attelage	Dreipuntsdrager	
2	600414	Schutzkappe	Cap	Capuchon	Beschermkap	
3	531031	Halbrundkerbnagel	Groove pin	Teton	Nagel, halfrond	3x10 N4 V. DIN 1476
4	520004	Scheibe	Washer	Rondelle	Schijf	3,7/11x0,8 DIN 9021
5	500917	Sechskantschraube	Hex. bolt	Vis	Bout, zeskant	M14x35 DIN933 8.8vz
6	520616	Sperrkantscheibe	Stop washer	Rondelle Belleville	Kartel schijf	14B (30x14x2,4)
7	510238	Sechskantmutter	Hex. nut	Ecrou	Moer, zeskant	M14 DIN934 8 vz
8	500364	Sechskantschraube	Hex. bolt	Vis	Bout, zeskant	M14x60 DIN931 8.8 vz
9	520599	Sicherungsring	Securing ring	Jonc d'arret	Borgring	M14 Nr.365
10	015858	Distanzring	Spacer	Entretoise	Afstandsring	
11	015838	Klinke	Ratchet	Cliquent	Pal	
12	015532	Ring	Ring	Joint torique	Ring	
13	015832	Bolzen	Pin	Axe	Pen	
14	015848	Lagerbuchse	Bushing	Bague	Lagerbus	
15	530223	Spannhülse	Tension pin	Goupille élastique	Spanhuls	10x55 DIN1481 vz
16	015847	Seil	Rope	Corde	Koord	1950
17	570590	Seilklemme	Cable clamp	Bride de cable	Koordklem	1/4
18	015029	Seil	Rope	Corde	Koord	L=4600
19	570609	Ringschelle	Clamp	Support	Klemstuk	15
20	520063	Scheibe	Washer	Rondelle	Schijf	11/34x3 vz
21	015854	Rohr	Pipe	Tuyau	Buis	
22	015853	Rohr	Pipe	Tuyau	Buis	
23	015855	Klemmstück	Clamping piece	Bride	Klemstuk	015855G
24	500361	Sechskantschraube	Hex. bolt	Vis	Bout, zeskant	M10x90 DIN 931 8.8ver
25	560727	Tellerfeder	Spring washer	Rondelle belleville	Schotelveer	20/10,2x1,1 vz
26	520049	Scheibe	Washer	Rondelle	Schijf	10,5/21x2 DIN 125
27	510512	Sechskantmutter	Hex. nut	Ecrou	Moer, zeskant	M10 DIN985 8.8 vz
28	530072	Spannhülse	Tension pin	Goupille élastique	Spanhuls	6x30 DIN 1481 vz
29	520119	Scheibe	Washer	Rondelle	Schijf	17/27x2DIN 433<- 602



Pos Id-Nr. Beschreibung Description Désignation Benaming 1171

Antrieb

1	015778	Gehäuse	Housing	Carter	Huis	015778G
2	503018	Verschlusschraube	Plug	Bouchon	Vuldop	M42x2 DIN 910 PVC
3	015780	Kegelrad	Pinion	Pignon conique	Kegeltandwiel	Z=16
4	540174	Rillenkugellager	Grooved ball bearing	Roulement	Kogellager	6208 2RS C3
5	531528	Sicherungsring	Securing ring	Jonc d'arret	Borgring	A 40x1,75 DIN 471
6	531650	Sicherungsring	Securing ring	Jonc d'arret	Borgring	J 80x2,5 DIN 472
6a	060196	Distanzhülse	Spacer	Entretoise	Afstandshuls	
7	540257	Rillenkugellager	Grooved ball bearing	Roulement	Kogellager	6307 2RSR C3
8	550049	Simmerring	Oil seal	Joint d'étanchéité	Keerring	BA 35x80x12
9	531358	Paßfeder	Key	Clavette	Inlegspie	A 10x8x40 DIN 6885
10	015779	Welle	Shaft	Arbre	As	
11	610570	Spannband	Tightening tape	Collier de serrage	Spanband	
12	503126	Linsenschraube	Bolt	Vis	Bout	M5x25 DIN7985 vz
13	510602	Vierkantmutter	Square nut	Ecrou carré	Moer, vierkant	M 5 DIN 557 vz
14	610700	Schutztrichter	Protective cone	Protecteur	Beschermhuis	
15	550614	O-Ring	O-Ring	Joint torique	Lagerbuis	OR 140x3
16	015782	Lagerring	Bearing tube	Support tubulaire	Lagerbuis	
17	015783	Buchse	Bushing	Bague	Bus	
17a	531399	Paßfeder	Key	Clavette	Inlegspie	A 14x9x45 DIN6885 vg
18	015787	Ring	Ring	Joint torique	Ring	
19	015781	Kegelrad	Pinion	Pignon conique	Kegeltandwiel	Z=23
20	540179	Rillenkugellager	Grooved ball bearing	Roulement	Kogellager	2RS C 3
21	531653	Sicherungsring	Securing ring	Jonc d'arret	Borgring	J 90x3 DIN 472
22	550119	Simmerring	Oil seal	Joint d'étanchéité	Keerring	BA 45x80x10
23	015817	Ausleger	Bracket	Bras	Steun	
24	015846	Ausleger	Bracket	Bras	Steun	
25	015784	Gehäuse	Housing	Carter	Huis	015784G
26	570265	Schmiernippel	Grease nipple	Graisseur	Smeernippel	H15 8x1
27	500922	Sechskantschraube	Hex. bolt	Vis	Bout, zeskant	M14x30 DIN933 8.8
28	520616	Sperrkantscheibe	Stop washer	Rondelle Belleville	Kartel schijf	14B (30x14x2,4)
29	500363	Sechskantschraube	Hex. bolt	Vis	Bout, zeskant	M14x190 DIN931 8.8
30	510536	Sechskantmutter	Hex. nut	Ecrou	Moer, zeskant	M14 DIN985 vz
31	520599	Sicherungsring	Securing ring	Jonc d'arret	Borgring	M14 Nr.365
32	015791	Welle	Shaft	Arbre	As	
33	531432	Paßfeder	Key	Clavette	Inlegspie	AB8x7x35 DIN6885 vg
34	570606	Schelle	Clamp	Support	Klemstuk	20-32
35	531640	Sicherungsring	Securing ring	Jonc d'arret	Borgring	J 62x2 DIN 472
36	550354	Nilos-Ring	Nilos-Ring	Rondelle d'étanchéité	Nilosring	6206 ZJV
37	540197	Rillenkugellager	Grooved ball bearing	Roulement	Kogellager	6206 DDU
38	015796	Kegelrad	Pinion	Pignon conique	Kegeltandwiel	Z=15
39	600880	Deckplatte	Cover plate	Couvercle	Afdekplaat	
40	015857	Verstärkung	Reinforcing strap	Renfort	Onderlegplaat	
41	530742	Blindniet	Blind rivet	Rivet	Nagel	6x18
42	503014	Verschlusschraube	Plug	Bouchon	Vuldop	M24x1,5 vz.
42a	570325	Entlüftungsventil	Breather	Reniflard	Ontluchtingsventiel	1007-01-00
43	550356	Nilos-Ring	Nilos-Ring	Rondelle d'étanchéité	Nilosring	6206 ZAV

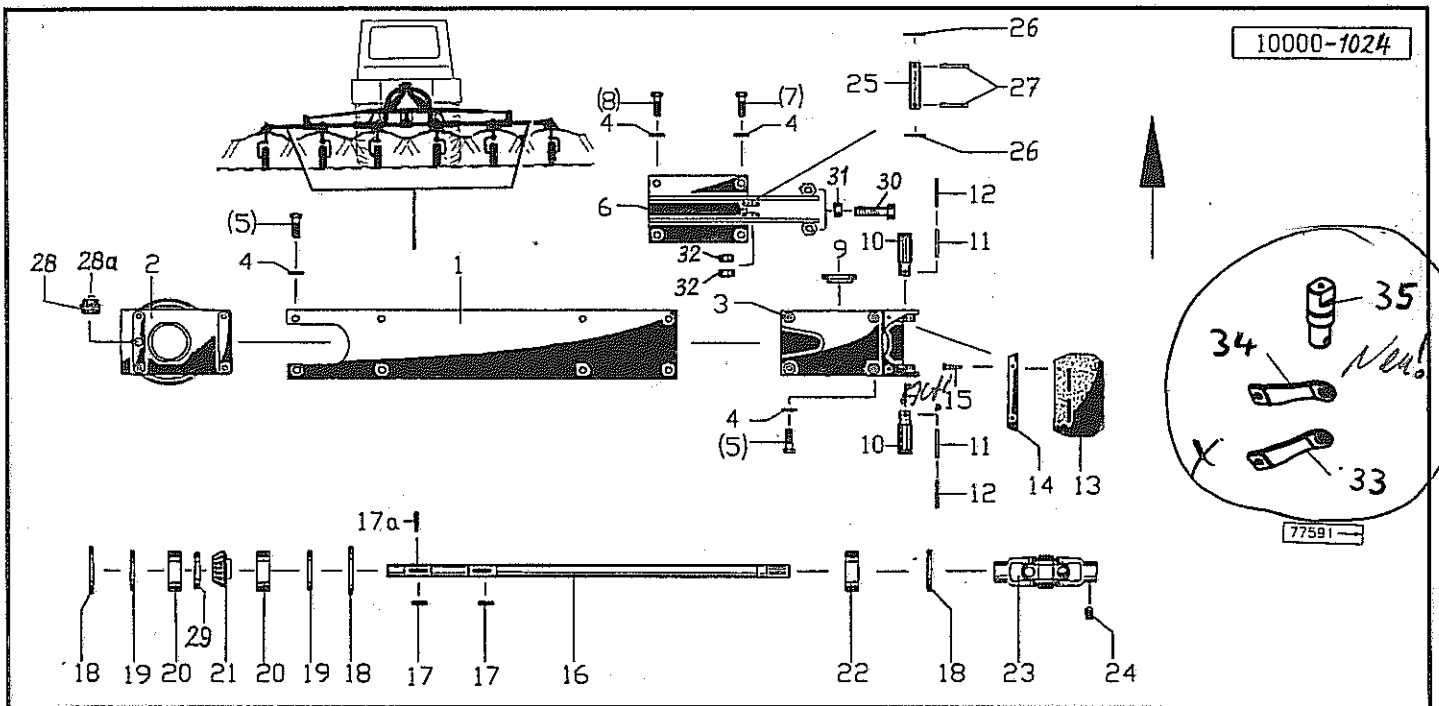


Pos Id-Nr. Beschreibung Description Désignation Benaming 1615

Ausleger, innen

01	015818	Ausieger	Bracket	Bras	Steun	
02	015784	Gehäuse	Housing	Carter	Huis	015784G
03	015785	Schwenklager	Swivel bearing	Palier	Lagerhouder	015785G
04	570265	Schmiernippel	Grease nipple	Graisneur	Smeernippel	H15 8x1
05	500922	Sechskantschraube	Hex. bolt	Vis	Bout, zeskant	M14x30 DIN933 8.8
06	520616	Sperrkantscheibe	Stop washer	Rondelle Belleville	Kartel schijf	14B (30x14x2,4)
07	015840	Klammer	Clamp	Bride	Houder	
08	520094	Scheibe	Washer	Rondelle	Schijf	14/35 x 4 vz
09	015856	Klemmleiste	Binding strip	Fixation	Strip	
10	015843	Federbügel	Spring	Support de ressort	Veerhouder	
11	500364	Sechskantschraube	Hex. bolt	Vis	Bout, zeskant	M14x60 DIN931 8.8 vz
13	500923	Sechskantschraube	Hex. bolt	Vis	Bout, zeskant	M 14 x 40 DIN 933 8.8
14	600599	Stopfen	Plug	Bouchon	Dop	GPN 300 F42
15	015154	Zapfen	Pin	Axe	Pen	l=25
16	530146	Spannhülse	Tension pin	Goupille élastique	Spannhuls	8x45 DIN 1481 vz
17	530145	Spannhülse	Tension pin	Goupille élastique	Spannhuls	5x45 DIN 1481 vz
18	015790	Welle	Shaft	Arbre	As	
19	531432	Paßfeder	Key	Clavette	Inlegspie	AB8x7x35 DIN6885 vg
19a	570606	Schelle	Clamp	Support	Klemstuk	20-32
20	531640	Sicherungsring	Securing ring	Jonc d'arrêt	Borgring	J 62x2 DIN 472
21	550354	Nilos-Ring	Nilos-Ring	Rondelle d'étanchéité	Nilosring	6206 ZJV
22	540197	Rillenkugellager	Grooved ball bearing	Roulement	Kogellager	6206 DDU
23	015796	Kegelrad	Pinion	Pignon conique	Kegeltandwiel	Z=15
24	540156	Rillenkugellager	Grooved ball bearing	Roulement	Kogellager	6206 2RS C3
25	612140	Kreuzgelenk	Cross joint	Croisillon	Kruisstuk	178340
26	503570	Gewindestift	Set screw	Goujon	Draadstang	M 10x12 DIN 914
27	503014	Verschlussschraube	Plug	Bouchon	Vuldop	M24x1,5 vz.
27a	570325	Entlüftungsventil	Breather	Reniflard	Ontluchtingsventiel	1007-01-00
28	550356	Nilos-Ring	Nilos-Ring	Rondelle d'étanchéité	Nilosring	6206 ZAV
29	015976	Halter	Bracket	Support	Houder	
30	520342	Paßscheibe	Adaptor washer	Rondelle de calage	Vulschijf	32/45x1
30a	520228	Scheibe	Washer	Rondelle	Schijf	32/46x3
X	31	060212	Halter	Bracket	Houder	
X	32	060213	Halter	Bracket	Houder	
X	33	060214	Zapfen	Pin	Pen	

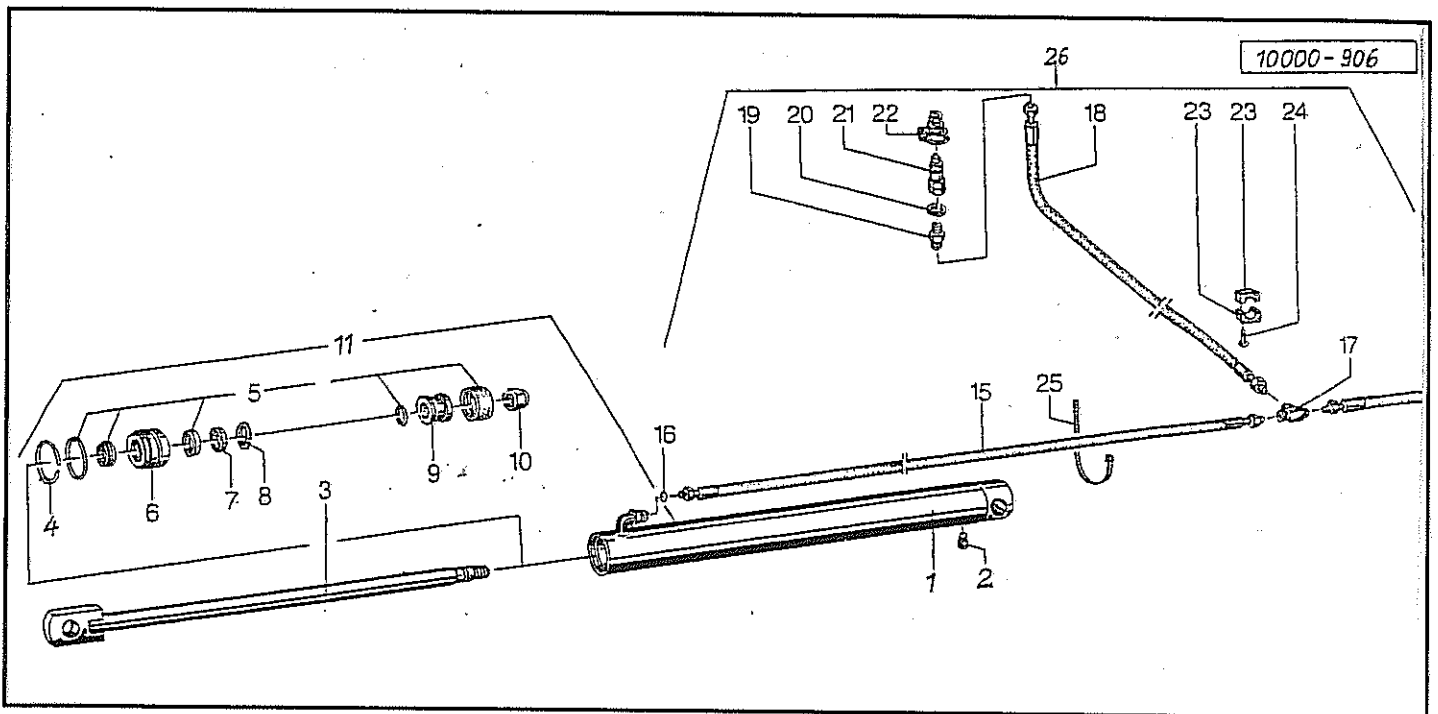
72/ 520616 Sperrkant schijf 74x30x3 var 2.



Pos Id-Nr. Beschreibung Description Désignation Benaming 1616

Ausleger, außen

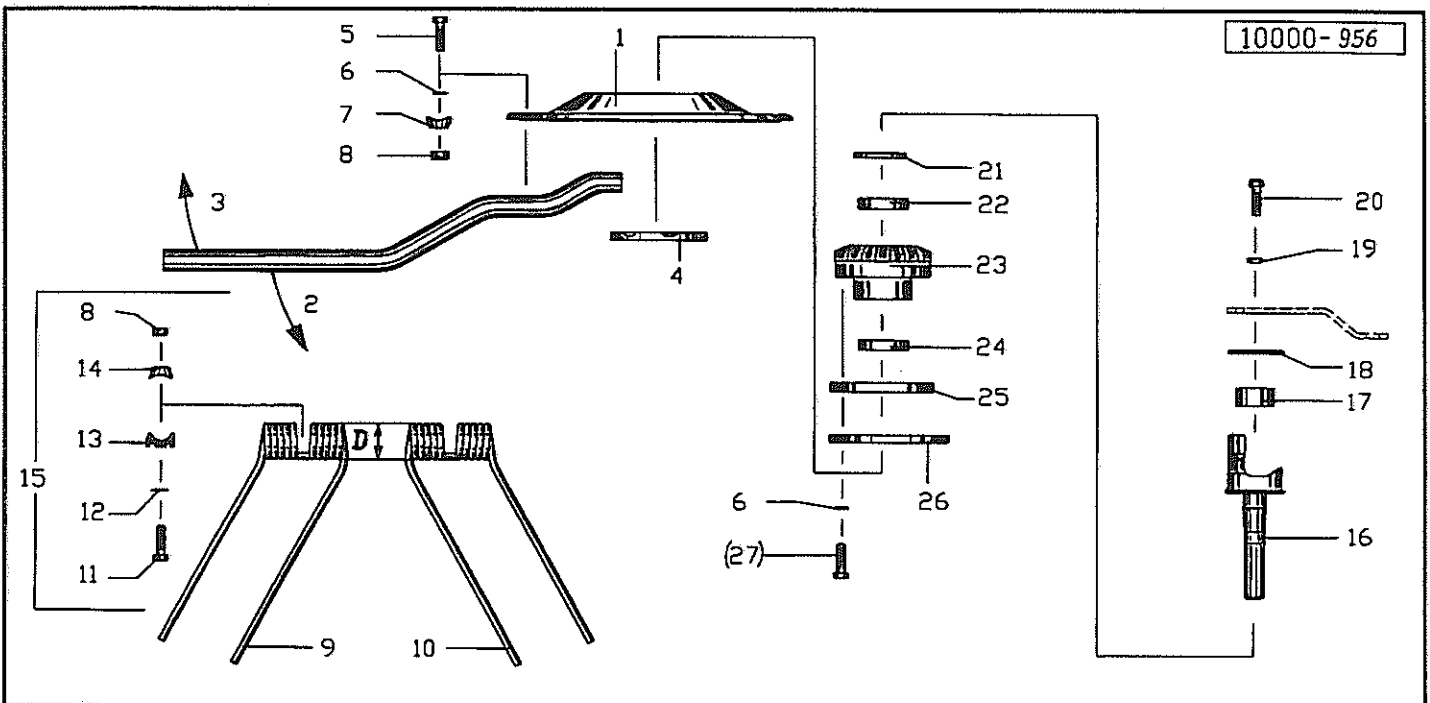
Pos	Id-Nr.	Beschreibung	Description	Désignation	Benaming	
01	015818	Ausleger	Bracket	Bras	Steun	
02	015786	Gehäuse	Housing	Carter	Huis	
03	015785	Schwenklager	Swivel bearing	Palier	Lagerhouder	015785G
04	520616	Sperrkantscheibe	Stop washer	Rondelle Belleville	Kartel schijf	14B (30x14x2,4)
05	500922	Sechskantschraube	Hex. bolt	Vis	Bout, zeskant	M14x30 DIN933 8.8
06	015913	Zugstück	Drawpiece	Barre d'attelage	Trekstuk	
07	500928	Sechskantschraube	Hex. bolt	Vis	Bout, zeskant	M14x45 DIN933 8.8
08	500923	Sechskantschraube	Hex. bolt	Vis	Bout, zeskant	M 14 x 40 DIN 933 8.8
09	600599	Stopfen	Plug	Bouchon	Dop	GPN 300 F42
10	015154	Zapfen	Pin	Axe	Pen	l=25
11	530146	Spannhülse	Tension pin	Goupille élastique	Spanhuls	8x45 DIN 1481 vz
12	530145	Spannhülse	Tension pin	Goupille élastique	Spanhuls	5x45 DIN 1481 vz
13	600875	Deckplatte	Cover plate	Couvercle	Afdekplaat	
14	015828	Verstärkung	Reinforcing strap	Renfort	Onderlegplaat	
15	530742	Blindniet	Blind rivet	Rivet	Nagel	6x18
16	015790	Welle	Shaft	Arbre	As	
17	531432	Paßfeder	Key	Clavette	Inlegspie	AB8x7x35 DIN6885 vg
17a	570606	Schelle	Clamp	Support	Klemstuk	20-32
18	531640	Sicherungsring	Securing ring	Jonc d'arret	Borgring	J 62x2 DIN 472
19	550354	Nilos-Ring	Nilos-Ring	Rondelle d'étanchéité	Nilosring	6206 ZJV
20	540197	Rillenkugellager	Grooved ball bearing	Roulement	Kogellager	6206 DDU
21	015796	Kegelrad	Pinion	Pignon conique	Kegeltandwiel	Z=15
22	540156	Rillenkugellager	Grooved ball bearing	Roulement	Kogellager	6206 2RS C3
23	612140	Kreuzgelenk	Cross joint	Croisillon	Kruisstuk	178340
24	503570	Gewindestift	Set screw	Goujon	Draadstang	M 10x12 DIN 914
25	011996	Rollachse	Roller axle	Axe	Rol-as	
26	520190	Scheibe	Washer	Rondelle	Schijf	26/40x2,5 VZ
27	530146	Spannhülse	Tension pin	Goupille élastique	Spanhuls	8x45 DIN 1481 vz
28	503014	Verschlusschraube	Plug	Bouchon	Vuldrop	M24x1,5 vz.
28a	570325	Entlüftungsventil	Breather	Reniflard	Ontluchttingsventiel	1007-01-00
29	550356	Nilos-Ring	Nilos-Ring	Rondelle d'étanchéité	Nilosring	6206 ZAV
30	500858	Sechskantschraube	Hex. bolt	Vis	Bout, zeskant	M20x80 DIN 933 8.8vz
31	510315	Sechskantmutter	Hex. nut	Ecrou	Moer, zeskant	M 20 vz
32	015532	Ring	Ring	Joint torique	Ring	
33	060212	Halter	Bracket	Support	Houder	
34	060213	Halter	Bracket	Support	Houder	
35	060214	Zapfen	Pin	Axe	Pen	



Pos Id-Nr. Beschreibung Description Désignation Benaming 861

Hydraulikzylinder

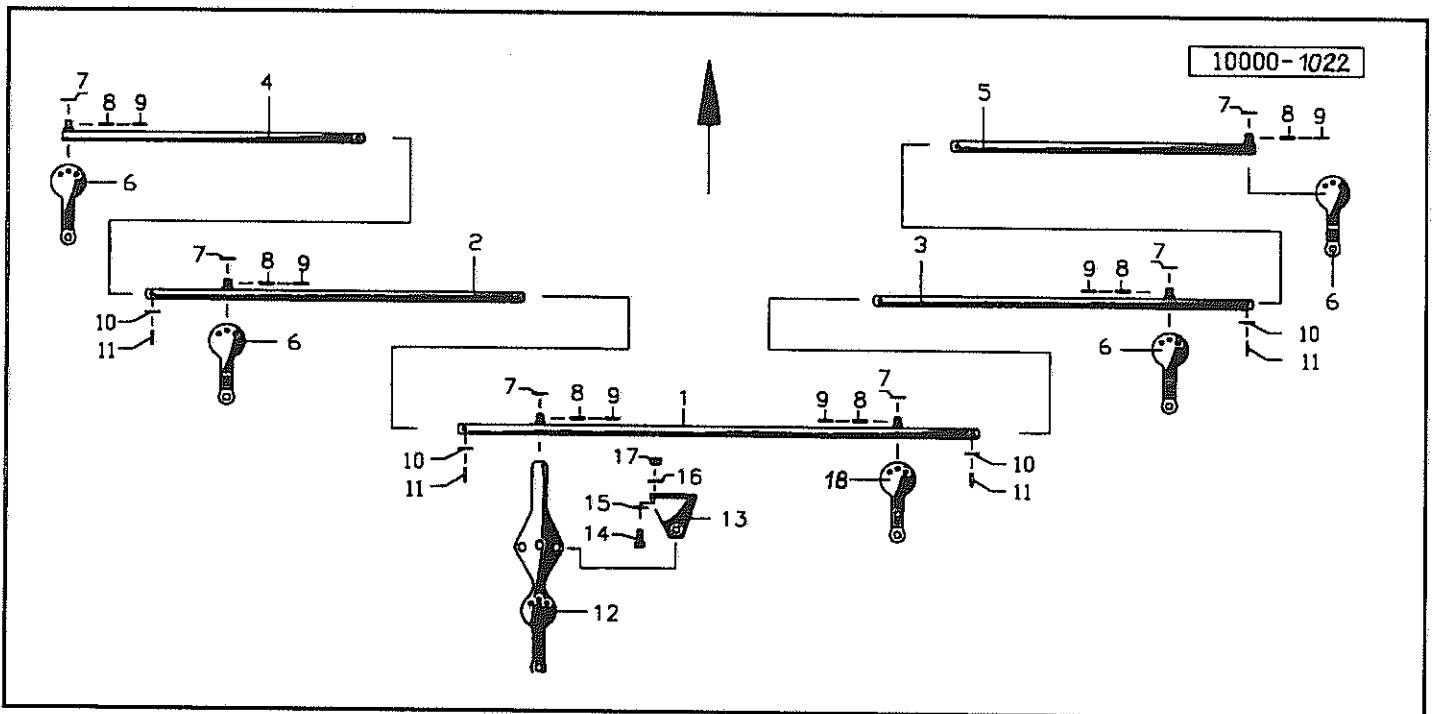
1	015141	Zylinderrohr	Cylinder tube	Corps de vérin	Cilinderbuis	
2	570327	Entlüftungsfilter	Air-Valve-Filter	Reniflard	Ontluchtungsfilter	
3	015142	Kolbenstange	Piston rod	Tige de piston	Zuigerstang	M 10x1 1019-01-00
4	531780	Runddrahtsprengring	Spring ring	Jonc d'arret	Borgring	RB 55 DIN 7993
5	580167	Dichtungssatz	Set of seals	Jeu de Joints	Dichtingsset	1-14-89-046
6	015144	Bund	Abutment shoulder	Bouchon	Bundel	
7	010848	Ring	Ring	Joint torique	Ring	
8	531716	Sicherungsring	Securing ring	Jonc d'arret	Borgring	J 33x1,2 V
9	015143	Kolben	Piston	Piston	Zuiger	
10	510460	Sechskantmutter	Hex. nut	Ecrou	Moer, zeskant	M20x1,5 DIN 980 8
11	015140	Zylinder	Cylinder	Vérin	Cilinder	1-14-89-046
15	580252	Hydraulikschlauch	Hydr. tube	Conduite flexible	Hydrauliekslang	240 DN 6x1300 P AO/AO
16	015175	Drosselscheibe	Restrictor	Restricteur	Drosselschijf	
17	580382	Verschraubung	Screw fixing	Raccord	Nippel	xT-8L A3C
18	580263	Hydraulikschlauch	Hydr. tube	Conduite flexible	Hydrauliekslang	240 DN 6x2500 P AO/AO
19	580361	Verschraubung	Screw fixing	Raccord	Nippel	x GE 8-LR 1/25A
20	551112	Kupferdichtung	Coupling	Accouplement	Koper afdichting	21/26x1,5
21	580019	Kupplungsstecker	Connector	Accouplement rapide	Snelkoppeling	JG 1/2
22	580020	Halter	Bracket	Support	Houder	DN10
23	570588	Schellenhälfte	Clamp section	Butée	Klemhelft	112 APP
24	501900	Linsenschraube	Bolt	Vis	Bout	M 6x16 DIN 7985
25	570120	Bindung	Bond	Collier	Binding	KB 3/75x270
26	580635	Hydraulikschlauch	Hydr. tube	Conduite flexible	Hydrauliekslang	



Pos Id-Nr. Beschreibung Description Désignation Benaming 1174

Rotor

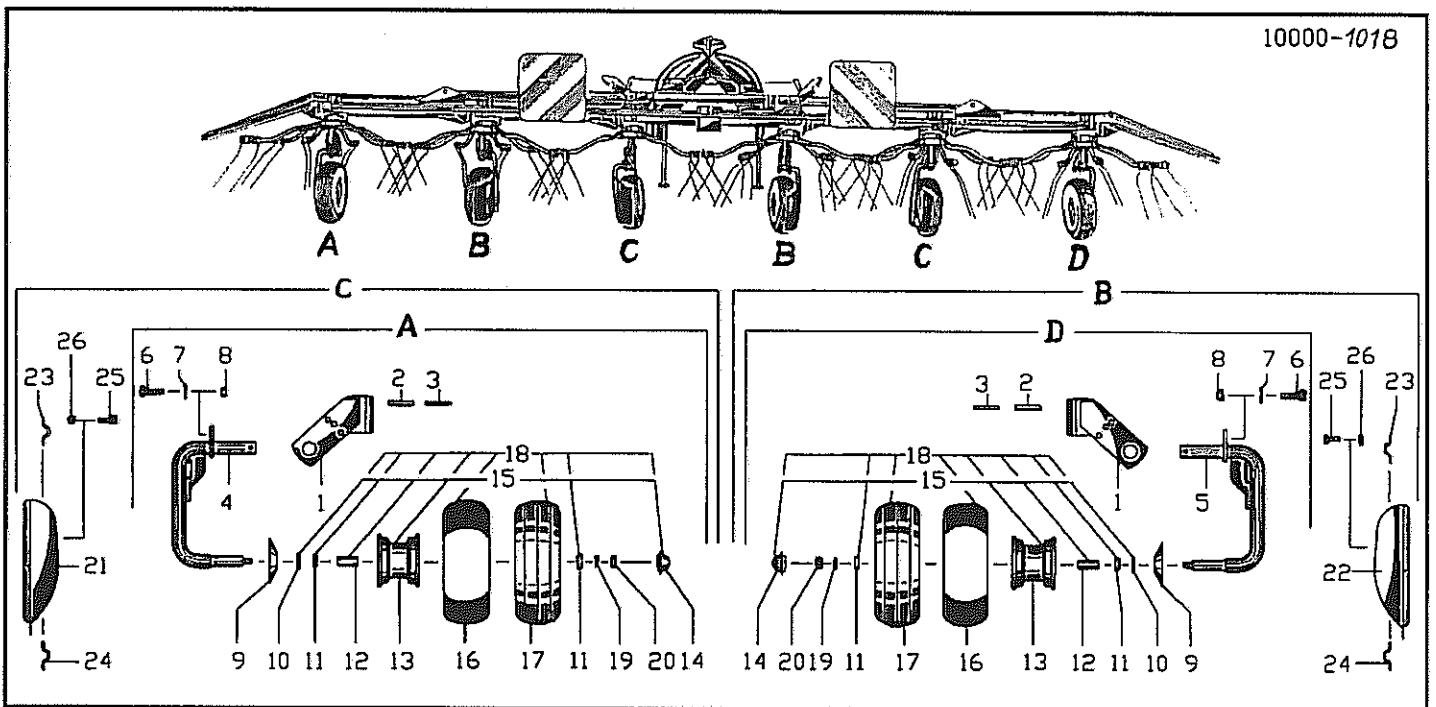
1	013006	Platte	Plate	Plaque	Plaat	
2	015090	Zinkenarm	Tine arm	Arbre porte-dents	Tandarm	
3	015089	Zinkenarm	Tine arm	Arbre porte-dents	Tandarm	
4	015465	Klemmsegment	Clamp segment	Segment pincer	Klemsegment	015465G
5	500489	Sechskantschraube	Hex. bolt	Vis	Bout, zeskant	M12x65 DIN 931 8.8 vz
6	520085	Scheibe	Washer	Rondelle	Schijf	13/25x3 CADM vz
7	010205	Kloben	Chock	Gond	Blok	
8	510517	Sechskantmutter	Hex. nut	Ecrou	Moer, zeskant	M12 DIN 985 8 vz
9	600061	Zinken	Tine	Dent	Tand	D=69
10	600062	Zinken	Tine	Dent	Tand	D=69
11	500494	Sechskantschraube	Hex. bolt	Vis	Bout, zeskant	M12x85 DIN931 vz 8.8
12	520096	Scheibe	Washer	Rondelle	Schijf	14/35x6 vz
13	015677	Kloben	Chock	Gond	Blok	015677G
14	015702	Kloben	Chock	Gond	Blok	015702G
15	015703	Zinkenbefestigung	Bolt ass. for tine	Fixation de dent	Tandbevestiging	
16	015793	Kreiselachse	Gyro axis	Arbre de rotor	Rotoras	
17	015794	Bund	Abutment shoulder	Bouchon	Bundel	
18	550608	O-Ring	O-Ring	Joint torique	O-Ring	OR 78x3
19	520510	Federring	Spring lock washer	Rondelle-frein	Veerring	A 12 DIN 127
20	500931	Sechskantschraube	Hex. bolt	Vis	Bout, zeskant	M12x65 DIN933 8.8
21	015808	Scheibe	Washer	Rondelle	Schijf	
22	540076	Rillenkugellager	Grooved ball bearing	Roulement	Kogellager	6007 2RS
23	015795	Kegelrad	Pinion	Pignon conique	Kegeltandwiel	Z=30
24	540072	Rillenkugellager	Grooved ball bearing	Roulement	Kogellager	6006 2RS
25	550134	Simmerring	Oil seal	Joint d'étanchéité	Keerring	BASL 150x180x13
26	015802	Schutzdeckel	Cover	Garant-Couvercle	Deksel	
27	500354	Sechskantschraube	Hex. bolt	Vis	Bout, zeskant	M12x60 DIN931 vz



Pos Id-Nr. Beschreibung Description Désignation Benaming 1617

Spurstangen

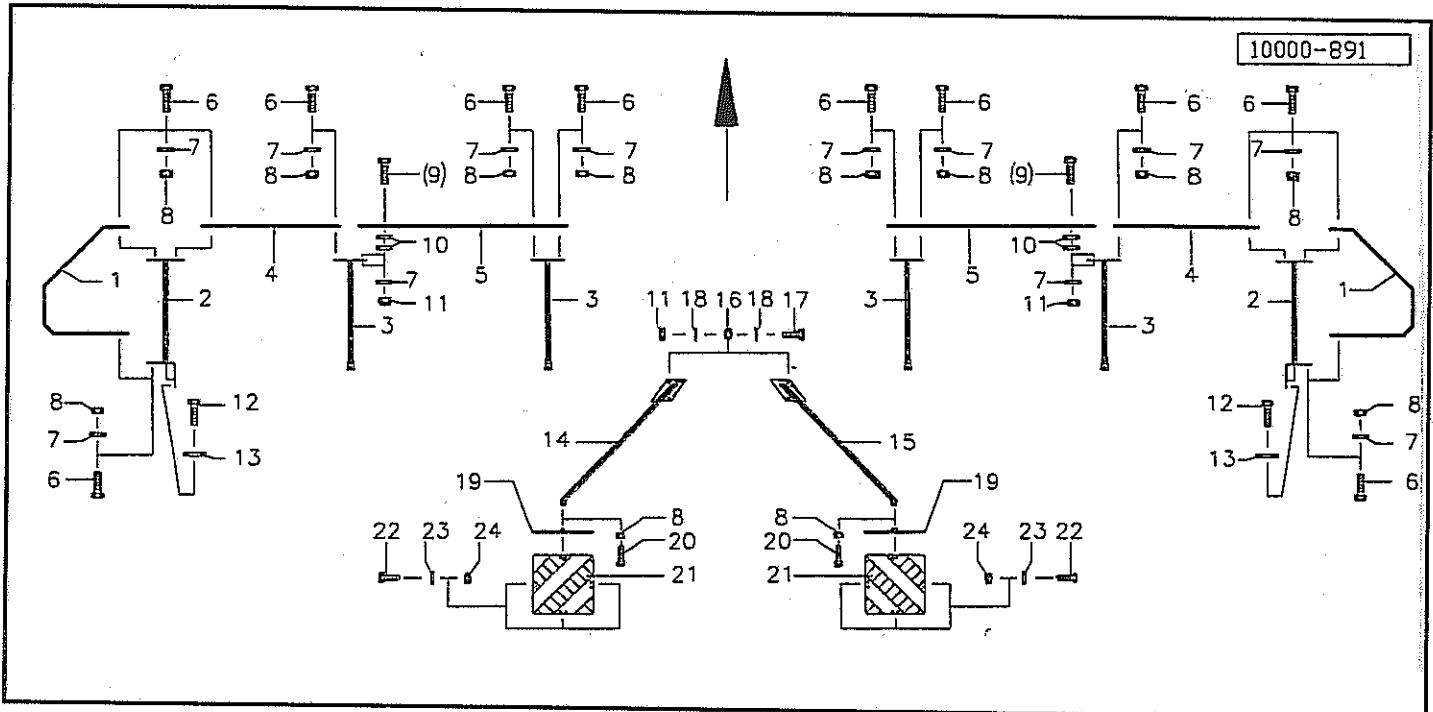
Pos	Id-Nr.	Beschreibung	Description	Désignation	Benaming	
01	015814	Spurstange	Track stay	Tringle	Stang	
02	015813	Spurstange	Track stay	Tringle	Stang	
03	015812	Radhalter	Wheel bracket	Support de roue	Wielhouder	
04	015811	Spurstange	Track stay	Tringle	Stang	
05	015810	Spurstange	Track stay	Tringle	Stang	
06	015792	Hebelarm	Lever arm	Bras de levier	Hefboom	
07	520153	Scheibe	Washer	Rondelle	Schijf	
08	530105	Spannhülse	Tension pin	Goupille élastique	Spanhuls	21/33x2,5 vz
09	530052	Spannhülse	Tension pin	Goupille élastique	Spanhuls	8x35 DIN 1481 vz
10	520083	Scheibe	Washer	Rondelle	Schijf	5x35 DIN 1481 VZ
11	530073	Spannhülse	Tension pin	Goupille élastique	Spanhuls	13/24x2,5 DIN 125
12	015841	Stellhebel	Lever	Levier de réglage	Stelhendel	5x25 DIN 1481
13	015842	Winkel	Bracket	Corniere	Hoek	
14	500929	Sechskantschraube	Hex. bolt	Vis	Bout, zeskant	M 14 x 45 DIN 933 8.8 vz
15	520103	Scheibe	Washer	Rondelle	Schijf	15/28x2,5 DIN125 vz
16	520616	Sperrkantscheibe	Stop washer	Rondelle Belleville	Kartel schijf	14B (30x14x2,4)
17	510238	Sechskantmutter	Hex. nut	Ecrou	Moer, zeskant	M14 DIN934 8 vz
18	015860	Hebelarm	Lever arm	Bras de levier	Hefboom	



Pos	Id-Nr.	Beschreibung	Description	Désignation	Benaming	1612
-----	--------	--------------	-------------	-------------	----------	------

Laufträder

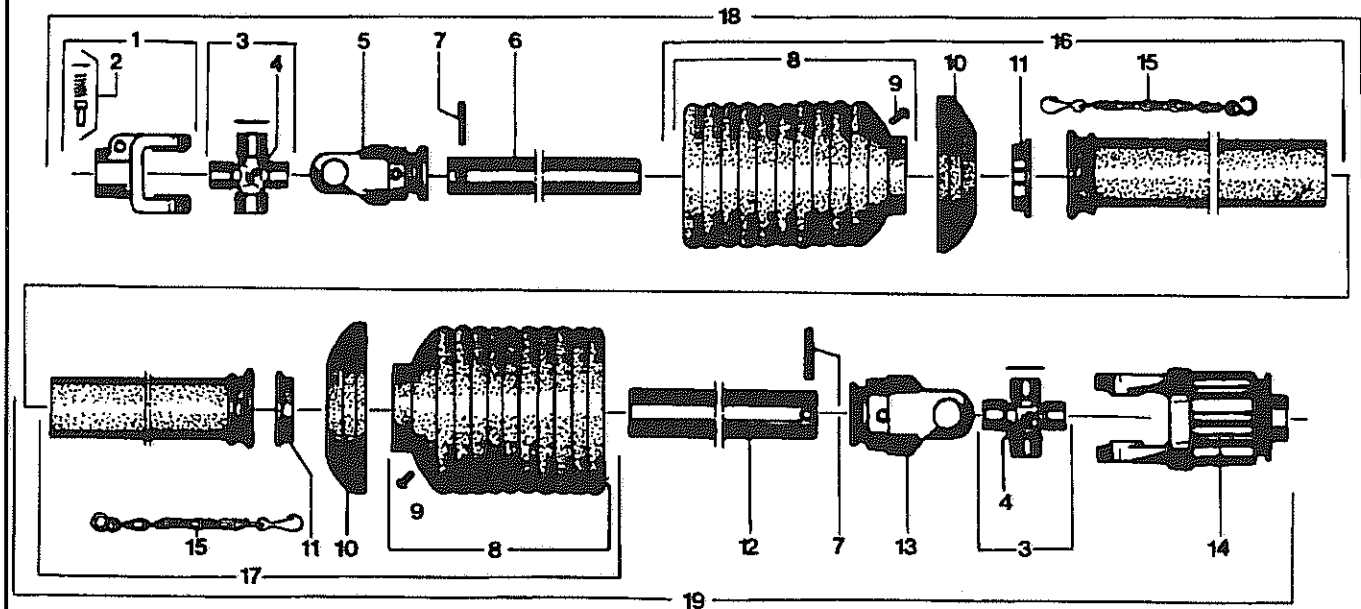
01	015804	Radhalter	Wheel bracket	Support de roue	Wielhouder	
02	530132	Spannhülse	Tension pin	Goupille élastique	Spanhuls	12x55 DIN 1481
03	530082	Spannhülse	Tension pin	Goupille élastique	Spanhuls	7x55 DIN1481
04	015999	Radgabel	Wheel fork	Fourche de roue	Wielgaffel	
05	060000	Radgabel	Wheel fork	Fourche de roue	Wielgaffel	
06	500788	Sechskantschraube	Hex. bolt	Vis	Bout, zeskant	M 12x35 DIN 933 8.8
07	520083	Scheibe	Washer	Rondelle	Schijf	13/24x2,5 DIN 125
08	510517	Sechskantmutter	Hex. nut	Ecrou	Moer, zeskant	M12 DIN 985 8 vz
09	015214	Deckel	Cover	Couvercle	Deksel	
10	551176	Dichtung	Seal	Joint	Afdichting	942070005
11	540150	Rillenkugellager	Grooved ball bearing	Roulement	Kogellager	6205 2Z
12	600517	Distanzrohr	Spacer	Entretoise	Afstandsbus	
13	591027	Felge	Rim	Jante	Velg	5,5Ax8
14	600518	Kappe	Cap	Capuchon	Kap	
15	591026	Felge	Rim	Jante	Velg	Montiert 5.5 Ax8
16	591218	Schlauch	Hose	Flexible	Binnenband	16/6,50-8
17	591120	Profildecke	Tyre	Pneu	Band	16/6,50x8/4 T-510
18	591353	Rad	Wheel	Roue	Wiel	16x6,5/8
19	520094	Scheibe	Washer	Rondelle	Schijf	14/35 x 4 vz
20	510517	Sechskantmutter	Hex. nut	Ecrou	Moer, zeskant	M12 DIN 985 8 vz
21	015369	Schutz	Guard	Protection	Bescherming	
22	015370	Schutz	Guard	Protection	Bescherming	
23	015109	Klammer	Clamp	Bride	Houder	
24	015108	Klammer	Clamp	Bride	Houder	
25	500753	Sechskantschraube	Hex. bolt	Vis	Bout, zeskant	M 8x35 DIN 933 8.8 vz
26	510509	Sechskantmutter	Hex. nut	Ecrou	Moer, zeskant	M 8 DIN 985 8



Pos Id-Nr. Beschreibung Description Désignation Benaming 865

Schutz

1	015820	Schutzbügel	Safety frame	Protection	Beschermbügel	
2	015819	Halter	Bracket	Support	Houder	
3	015823	Schutzbügel	Safety frame	Protection	Beschermbügel	
4	015821	Schutzbügel	Safety frame	Protection	Beschermbügel	
5	015822	Schutzbügel	Safety frame	Protection	Beschermbügel	
6	500771	Sechskantschraube	Hex. bolt	Vis	Bout, zeskant	M 10x25 DIN 933
7	520598	Sperrkantscheibe	Stop washer	Rondelle Belleville	Kartel schijf	SK 10B
8	510227	Sechskantmutter	Hex. nut	Ecrou	Moer, zeskant	M 10 DIN 934 8
9	500903	Sechskantschraube	Hex. bolt	Vis	Bout, zeskant	M10x30 DIN933 8.8
10	560727	Tellerfeder	Spring washer	Rondelle belleville	Schotelveer	20/10,2x1,1 vz
11	510512	Sechskantmutter	Hex. nut	Ecrou	Moer, zeskant	M10 DIN985 8.8 vz
12	500922	Sechskantschraube	Hex. bolt	Vis	Bout, zeskant	M14x30 DIN933 8.8
13	520616	Sperrkantscheibe	Stop washer	Rondelle Belleville	Kartel schijf	14B (30x14x2,4)
14	015851	Halter	Bracket	Support	Houder	
15	015850	Halter	Bracket	Support	Houder	
16	015849	Hülse	Bushing	Bague	Huis	
17	500772	Sechskantschraube	Hex. bolt	Vis	Bout, zeskant	M10x30 DIN 933 8.8 vz
18	520055	Scheibe	Washer	Rondelle	Schijf	10,5/28 x 2
19	016656	Halter	Bracket	Support	Houder	
20	500776	Sechskantschraube	Hex. bolt	Vis	Bout, zeskant	M10x35 DIN 933 8.8
21	600478	Warntafel	Warning plate	Protection	Waarschuwingbord	
22	500734	Sechskantschraube	Hex. bolt	Vis	Bout, zeskant	M6x16 DIN 933 8.8
23	520019	Scheibe	Washer	Rondelle	Schijf	6,4/18x1,6 DIN 9021
24	510505	Sechskantmutter	Hex. nut	Ecrou	Moer, zeskant	M6 DIN 985 8 vz

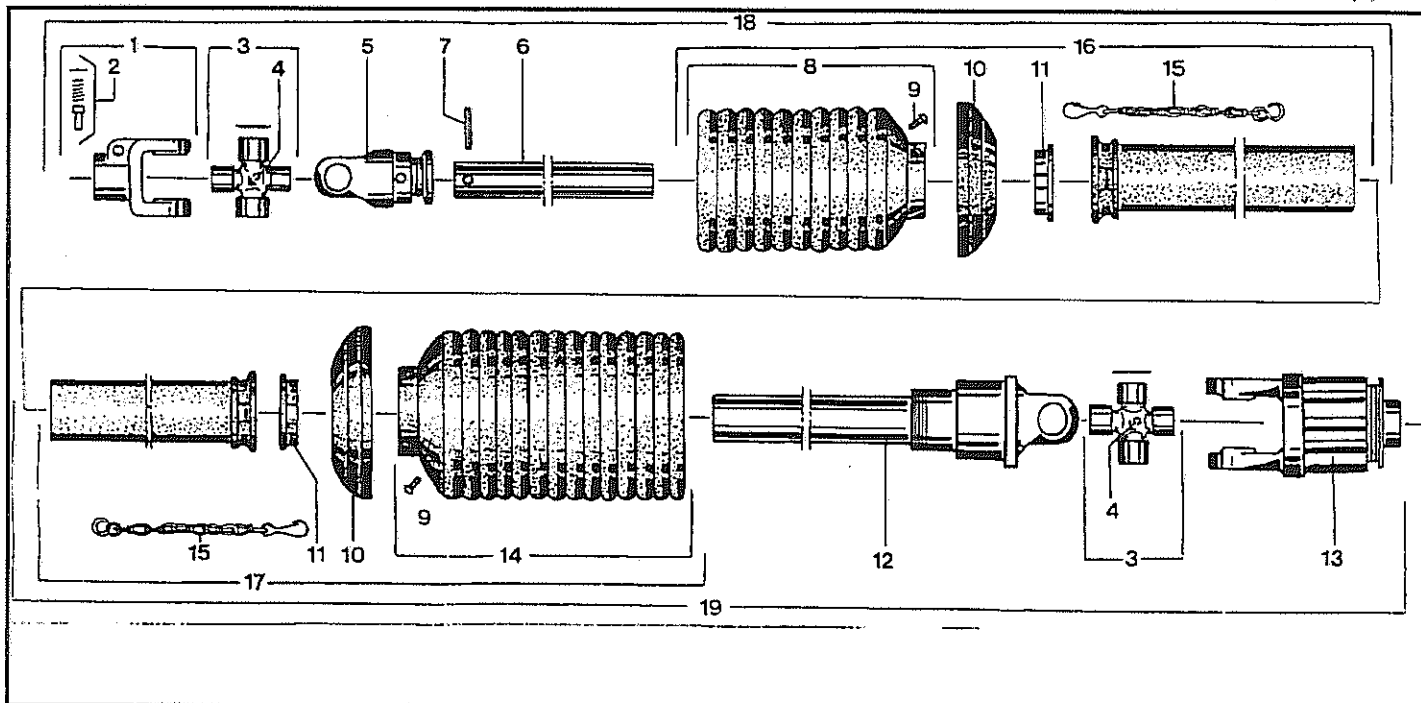


Pos Id-Nr. Beschreibung Description Désignation Benaming

309

Gelenkwelle 611107 (189922)

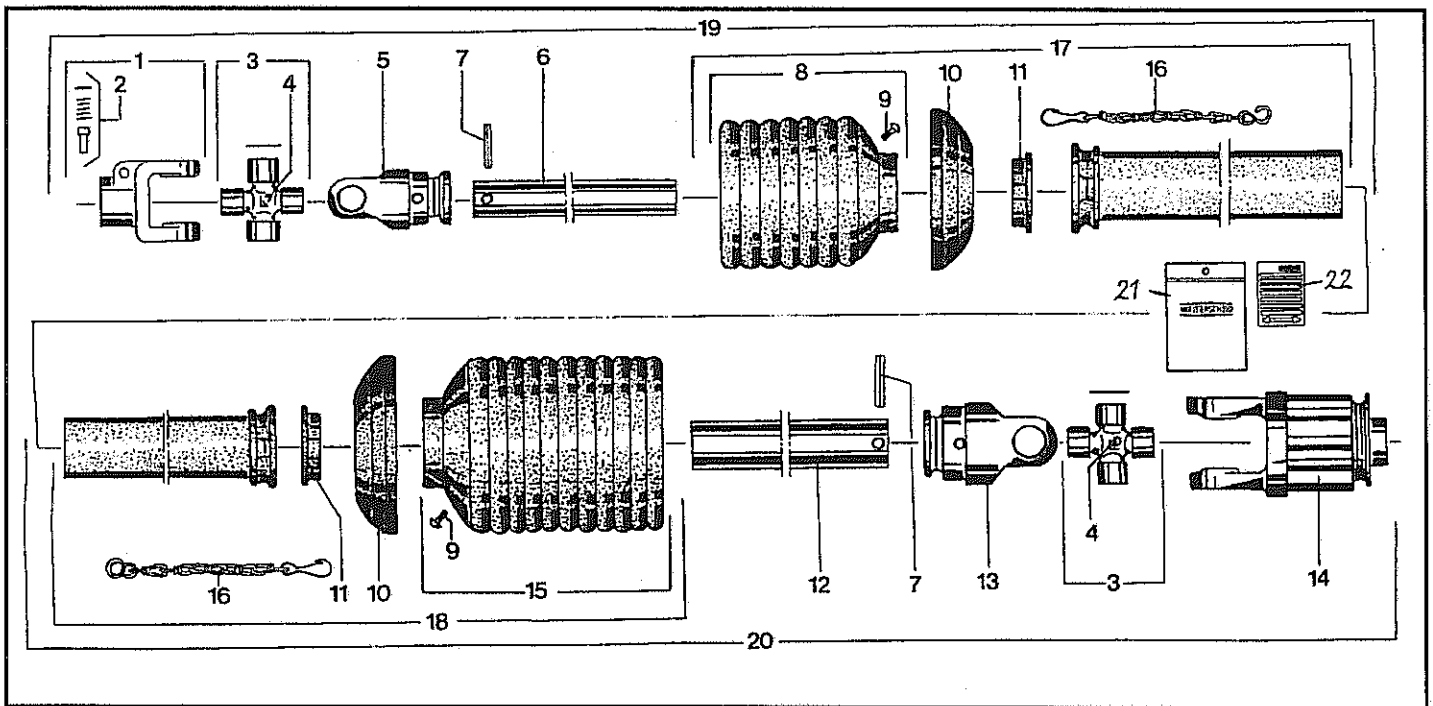
1	610004	Aufsteckgabel	Push-fit fork	Machoire	Gaffel	041378
2	610043	Schiebestift	Slide pin	Cliquet de verrouill.	Schuifpen	339107
3	610053	Kreuzgarnitur	Univ. joint assembly	Croisillon	Kruisstuk	044444
4	610047	Kegelschmiernippel	Grease nipple	Graisseur	Vetnippel	084099
5	610020	Rillengabel	Grooved yoke	Machoire	Gaffel	041315
6	610212	Profilrohr	Profile tube	Tube profilé	Profielbuis	094791
7	530116	Spannhülse	Tension pin	Goupille élastique	Spanhuls	10x65 DIN 1481
8	610936	Schutztrichter	Protective cone	Protecteur	Beschermhuis	365350
9	610046	Schraube	Bolt	Vis	Bout	365305
10	610692	Stützring	Support collar	Bague d'appui	Steunring	359471
11	610681	Gleitring	Sliding ring	Collier	Glijring	087279
12	610234	Profilrohr	Profile tube	Tube profilé	Profielbuis	053575
13	610027	Rillengabel	Grooved yoke	Machoire	Gaffel	041318
14	610110	Sternratsche	Ratchet clutch	Limiteur de couple	Slipkoppeling	348119
15	610566	Haltekette	Stop chain	Chainette	Ketting	044321
16	610964	Schutzhälfte	Guard section	Tube de protection	Beschermhelft	197043
17	610981	Schutzhälfte	Guard section	Tube de protection	Beschermhelft	188408
18	610480	Gelenkwellenhälfte	Pto-shaft section	Demi-transmission	Aftakashelft	104517
19	610481	Gelenkwellenhälfte	Pto-shaft section	Demi-transmission	Aftakashelft	104518



Pos Id-Nr. Beschreibung Description Désignation Benaming 310

Gelenkwelle 611108 (104864)

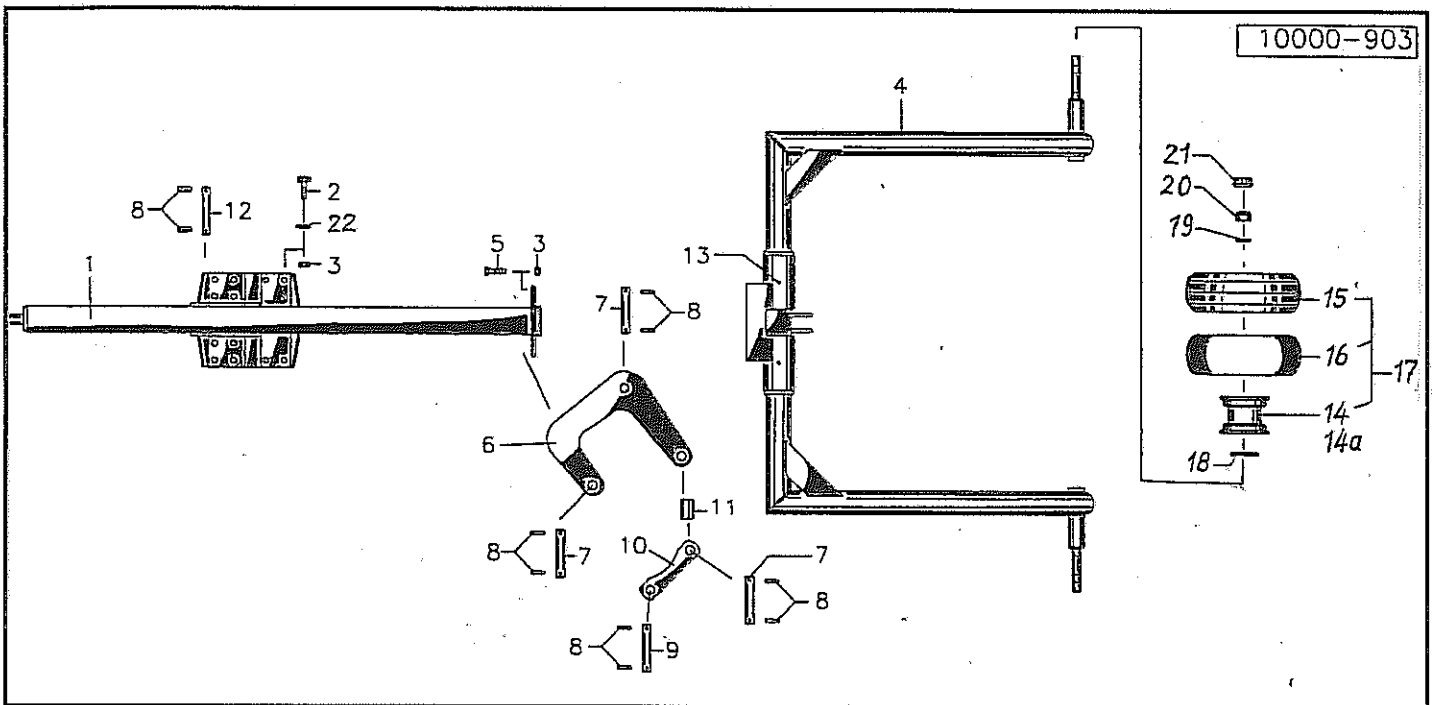
Pos	Id-Nr.	Beschreibung	Description	Désignation	Benaming	
1	610004	Aufsteckgabel	Push-fit fork	Machoire	Gaffel	041378
2	610043	Schiebestift	Slide pin	Cliquet de verrouill.	Schuijpen	339107
3	610053	Kreuzgarnitur	Univ. joint assembly	Croisillon	Kruisstuk	044444
4	610047	Kegelschmiernippel	Grease nipple	Graisseur	Vetnippel	084099
5	610020	Rillengabel	Grooved yoke	Machoire	Gaffel	041315
6	610341	Profilrohr	Profile tube	Tube profilé	Profielbuis	058738
7	530116	Spannhülse	Tension pin	Goupille élastique	Spanhuls	10x65 DIN 1481
8	610936	Schutztrichter	Protective cone	Protecteur	Beschermhuis	365350
9	610046	Schraube	Bolt	Vis	Bout	365305
10	610692	Stützring	Support collar	Bague d'appui	Steunring	359471
11	610681	Gleitring	Sliding ring	Collier	Glijring	087279
12	612131	Freilauf	Free running gear	Roue libre	Vrijloop	105999
13	610110	Sternratsche	Ratchet clutch	Limiteur de couple	Slipkoppeling	348119
14	612044	Schutztrichter	Protective cone	Protecteur	Beschermhuis	173552
15	610566	Haltekette	Stop chain	Chainette	Ketting	044321
16	610964	Schutzhälfte	Guard section	Tube de protection	Beschermhelft	197043
17	610988	Schutzhälfte	Guard section	Tube de protection	Beschermhelft	106549
18	612042	Gelenkwellenhälfte	Pto-shaft section	Demi-transmission	Aftakashelft	106017
19	612046	Gelenkwellenhälfte	Pto-shaft section	Demi-transmission	Aftakashelft	106019



Pos Id-Nr. Beschreibung Description Désignation Benaming 1240

Gelenkwelle 612098 (120897)

1	610004	Aufsteckgabel	Push-fit fork	Machoire	Gaffel	041378
2	610043	Schiebestift	Slide pin	Cliquet de verrouill.	Schuifpen	339107
3	610053	Kreuzgarnitur	Univ. joint assembly	Croisillon	Kruisstuk	044444
4	610047	Kegelschmiernippel	Grease nipple	Graisseur	Vetnippel	084099
5	610020	Rillengabel	Grooved yoke	Machoire	Gaffel	041315
6	610341	Profilrohr	Profile tube	Tube profilé	Profielbuis	058738
7	530116	Spannhülse	Tension pin	Goupille élastique	Spanhuls	10x65 DIN 1481
8	610927	Schutztrichter	Protective cone	Protecteur	Beschermhuis	365347
9	610046	Schraube	Bolt	Vis	Bout	365305
10	610692	Stützring	Support collar	Bague d'appui	Steunring	359471
11	610681	Gleitring	Sliding ring	Collier	Glijring	087279
12	610348	Profilrohr	Profile tube	Tube profilé	Profielbuis	324779
13	610027	Rillengabel	Grooved yoke	Machoire	Gaffel	041318
14	612195	Sternratsche	Ratchet clutch	Limiteur de couple	Slipkoppeling	343145
15	610946	Schutztrichter	Protective cone	Protecteur	Beschermhuis	365351
16	610566	Haltekette	Stop chain	Chainette	Ketting	044321
17	610964	Schutzhälfte	Guard section	Tube de protection	Beschermhelft	197043
18	610981	Schutzhälfte	Guard section	Tube de protection	Beschermhelft	188408
19	612221	Gelenkwellenhälfte	Pto-shaft section	Demi-transmission	Aftakashelft	
20	612222	Gelenkwellenhälfte	Pto-shaft section	Demi-transmission	Aftakashelft	
21	612133	Betriebsanleitung	Operating Instruc.	Notice d'utilisation	Instructieboek	705066
22	612132	Abziehbild	Decal	Décalque	Sticker	104689

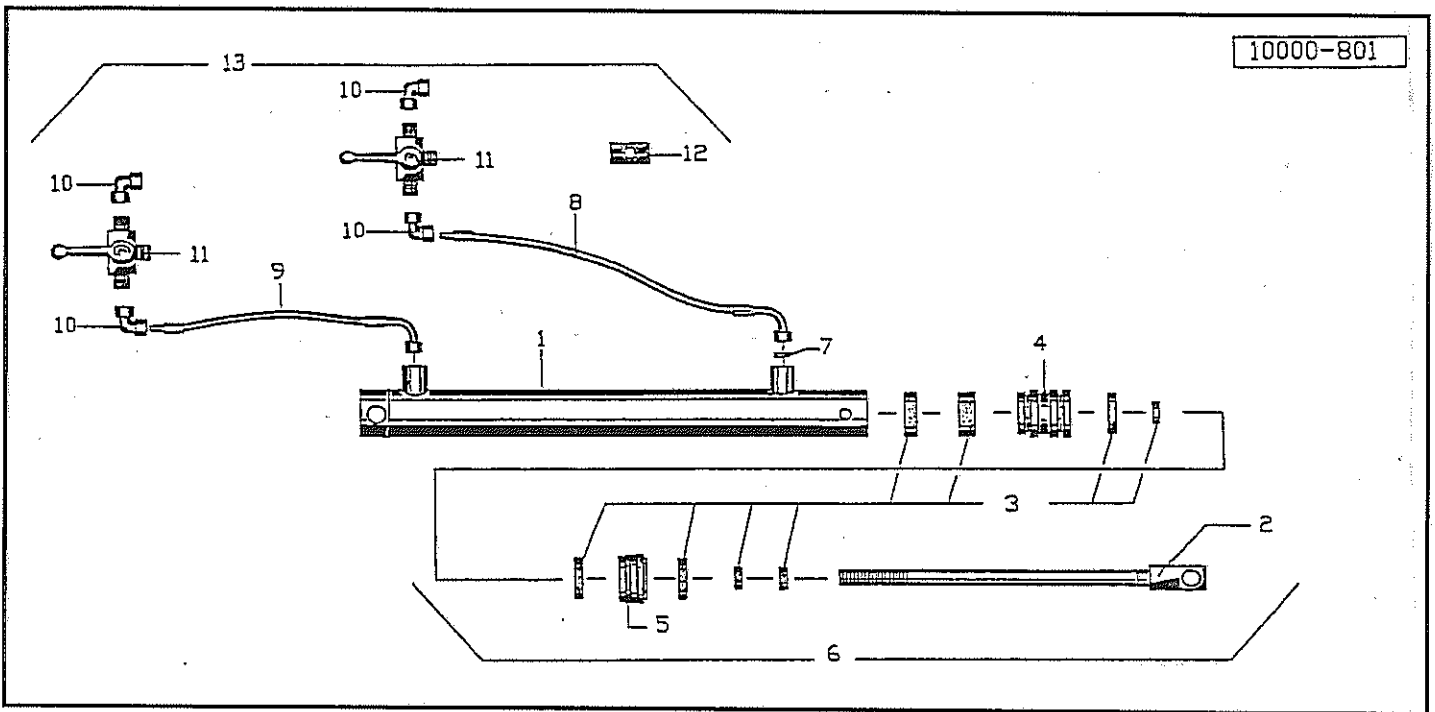


Pos Id-Nr. Beschreibung Description Désignation Benaming

866

Transportfahrwerk

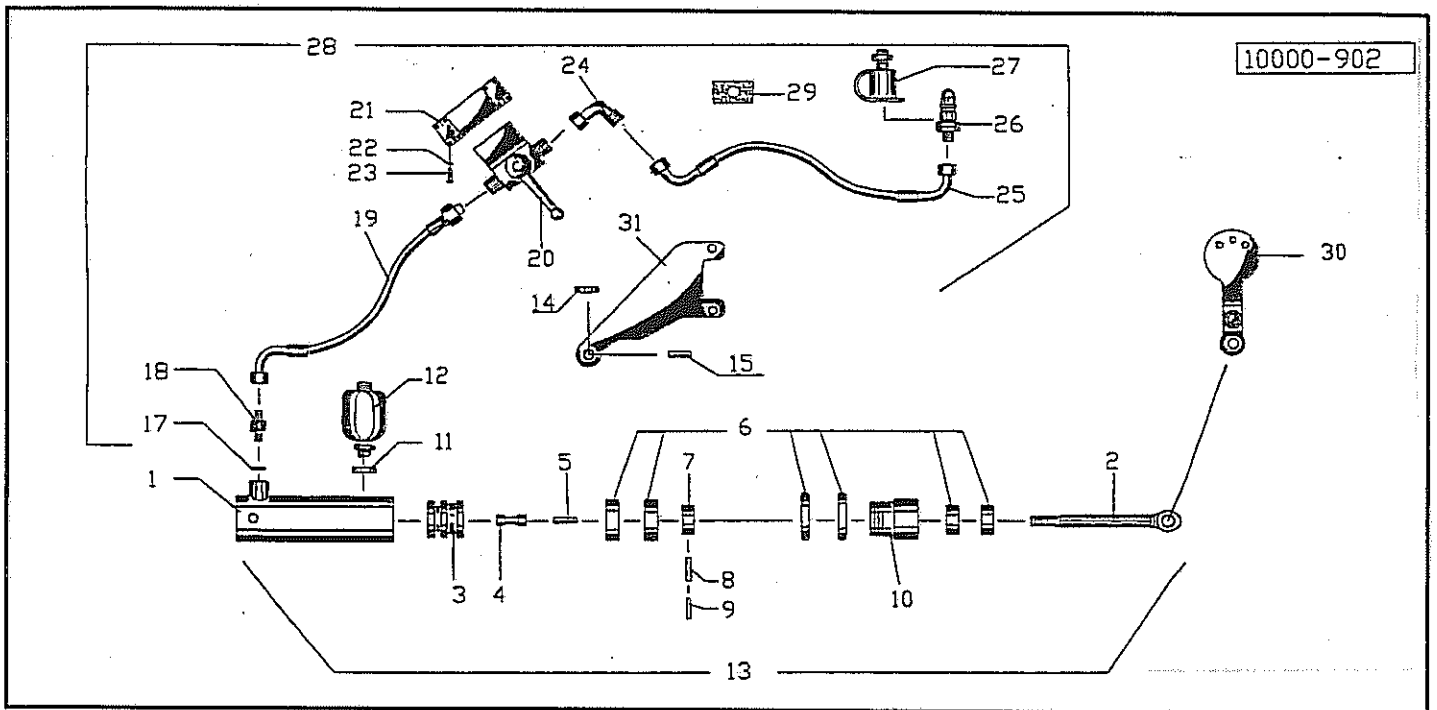
Pos	Id-Nr.	Beschreibung	Description	Désignation	Benaming	
1	015681	Tragrohr	Frame tube	Trompette	Draagbuis	
2	500509	Sechskantschraube	Hex. bolt	Vis	Bout, zeskant	M 14x65 DIN 931 8.8
3	510536	Sechskantmutter	Hex. nut	Ecrou	Moer, zeskant	M14 DIN985 vz
4	015575	Fahrgestell	Carriage frame	Cadre	Onderstel	
5	500921	Sechskantschraube	Hex. bolt	Vis	Bout, zeskant	M14x50 DIN 933 8.8
6	015578	Hebel	Lever	Levier	Hendel	
7	015586	Bolzen	Pin	Axe	Pen	
8	530107	Spannhülse	Tension pin	Goupille élastique	Spanhuls	8x40 DIN 1481 vz
9	007327	Bolzen	Pin	Axe	Pen	
10	015580	Gelenk	Joint	Articulation	Scharnier	
11	015581	Rohr	Pipe	Tuyau	Buis	
12	015675	Bolzen	Pin	Axe	Pen	
13	570265	Schmiernippel	Grease nipple	Graisseur	Smeernippel	H15 8x1
14	591034	Felge	Rim	Jante	Velg	20,5 x 8-10
14a	540149	Rillenkugellager	Grooved ball bearing	Roulement	Kogellager	6205 2RSR
15	591137	Profildecke	Tyre	Pneu	Band	20.5x8.0-10
16	591228	Schlauch	Hose	Flexible	Binnenband	
17	591360	Rad	Wheel	Roue	Wiel	20.5x8.0-10
18	012706	Schutzkappe	Cap	Capuchon	Beschermkap	
19	012667	Druckring	Compression ring	Joint de pression	Drukkring	
20	510526	Sechskantmutter	Hex. nut	Ecrou	Moer, zeskant	M 24 DIN 985 8
21	600518	Kappe	Cap	Capuchon	Kap	
22	520103	Scheibe	Washer	Rondelle	Schijf	15/28x2,5 DIN125 vz



Pos Id-Nr. Beschreibung Description Désignation Benaming 308

Hydraulik für Transportfahrwerk

Pos	Id-Nr.	Beschreibung	Description	Désignation	Benaming	
1	015733	Zylinderrohr	Cylinder tube	Corps de vérin	Cilinderbuis	
2	015734	Kolbenstange	Piston rod	Tige de piston	Zuigerstang	
3	580704	Dichtungssatz	Set of seals	Jeu de Joints	Dichtingsset	015674
4	015735	Kolben	Piston	Piston	Zuiger	
5	015736	Führung	Guide	Guide	Geleiding	
6	015674	Hydraulikzylinder	Hydr. cylinder	Vérin	Hydrauliek cilinder	
7	015322	Drosselscheibe	Restrictor	Restricteur	Drosselschijf	1,0
8	580706	Hydraulikschlauch	Hydr. tube	Conduite flexible	Hydrauliekslang	2900
9	580705	Hydraulikschlauch	Hydr. tube	Conduite flexible	Hydrauliekslang	2400
10	580401	Verschraubung	Screw fixing	Raccord	Nippel	EVW 12 PL A4C
11	580640	Ventil	Valve	Clapet	Ventiel	DBK DN10/12-L vz
12	570641	Schelle	Clamp	Support	Klemstuk	SP112 PP DP AS
13	580647	Hydraulikschlauch	Hydr. tube	Conduite flexible	Hydrauliekslang	

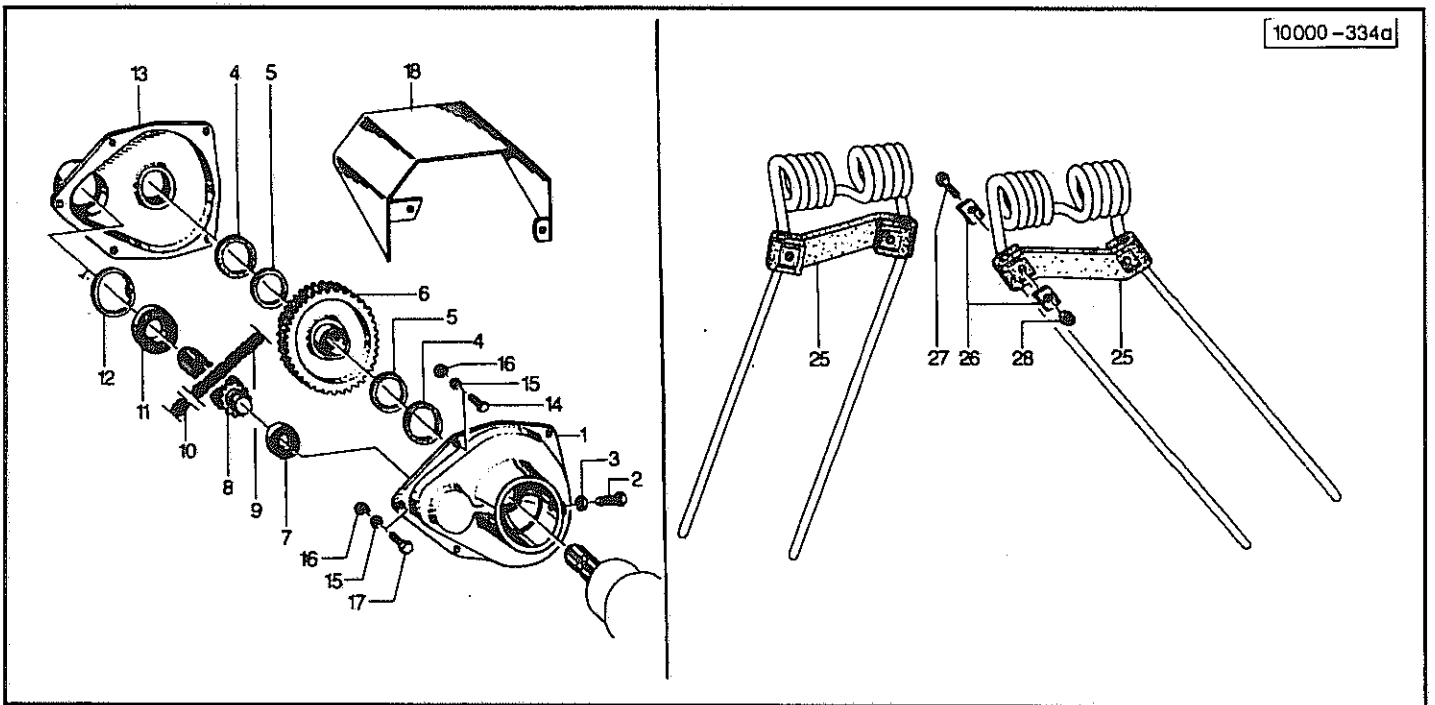


Pos Id-Nr. Beschreibung Description Désignation Benaming

867

Hydraulische Grenzstreuverstellung

Pos	Id-Nr.	Beschreibung	Description	Désignation	Benaming	
1	015342	Zylinderrohr	Cylinder tube	Corps de vérin	Cilinderbuis	
2	015341	Kolbenstange	Piston rod	Tige de piston	Zuigerstang	
3	015344	Kolben	Piston	Piston	Zuiger	
4	015345	Feder	Spring	Ressort	Veer	
5	530050	Spannhülse	Tension pin	Goupille élastique	Spanhuls	5x26 DIN 1481
6	580172	Dichtungssatz	Set of seals	Jeu de Joints	Dichtingsset	1-14-91-072
7	015346	Distanzring	Spacer	Entretoise	Afstandsring	
8	530031	Spannhülse	Tension pin	Goupille élastique	Spanhuls	4x30 DIN 1481
9	530011	Spannhülse	Tension pin	Goupille élastique	Spanhuls	2,5x30 DIN1481
10	015343	Führungsmutter	Guide nut	Ecroû de guidage	Geleidingsmoer	
11	551178	Dichtring	Sealing ring	Joint	Afdichting	U-16,7-24-1,5
12	580029	Behälter	Container	Reservoir	Reservoir	SBO 210
13	580161	Hydraulikzylinder	Hydr. cylinder	Vérin	Hydrauliek cilinder	1-14-91-072
14	520153	Scheibe	Washer	Rondelle	Schijf	21/33x2,5 vz
15	530105	Spannhülse	Tension pin	Goupille élastique	Spanhuls	8x35 DIN 1481 vz
17	015386	Scheibe	Washer	Rondelle	Schijf	
18	580555	Verschraubung	Screw fixing	Raccord	Nippel	X GE 12 LM18x1,5 A
19	580288	Hydraulikschlauch	Hydr. tube	Conduite flexible	Hydrauliekslang	L=4200
20	580563	Ventil	Valve	Clapet	Ventiel	BK DN 10/12 vz.A4C
21	015387	Platte	Plate	Plaque	Plaat	
22	510505	Sechskantmutter	Hex. nut	Ecrou	Moer, zeskant	M6 DIN 985 8 vz
23	500733	Sechskantschraube	Hex. bolt	Vis	Bout, zeskant	M 6x20 DIN 933 8.8
24	580395	Verschraubung	Screw fixing	Raccord	Nippel	EVW 12-PL A4C
25	580289	Hydraulikschlauch	Hydr. tube	Conduite flexible	Hydrauliekslang	L=1600
26	580024	Kupplungsstecker	Connector	Accouplement rapide	Snelkoppeling	DN 10/12-L
27	580020	Halter	Bracket	Support	Houder	DN10
28	580275	Hydraulikschlauch	Hydr. tube	Conduite flexible	Hydrauliekslang	
29	570632	Schelle	Clamp	Support	Klemstuk	112 PP-LI
30	015860	Hebelarm	Lever arm	Bras de levier	Hefboom	
31	015859	Platte	Plate	Plaque	Plaat	

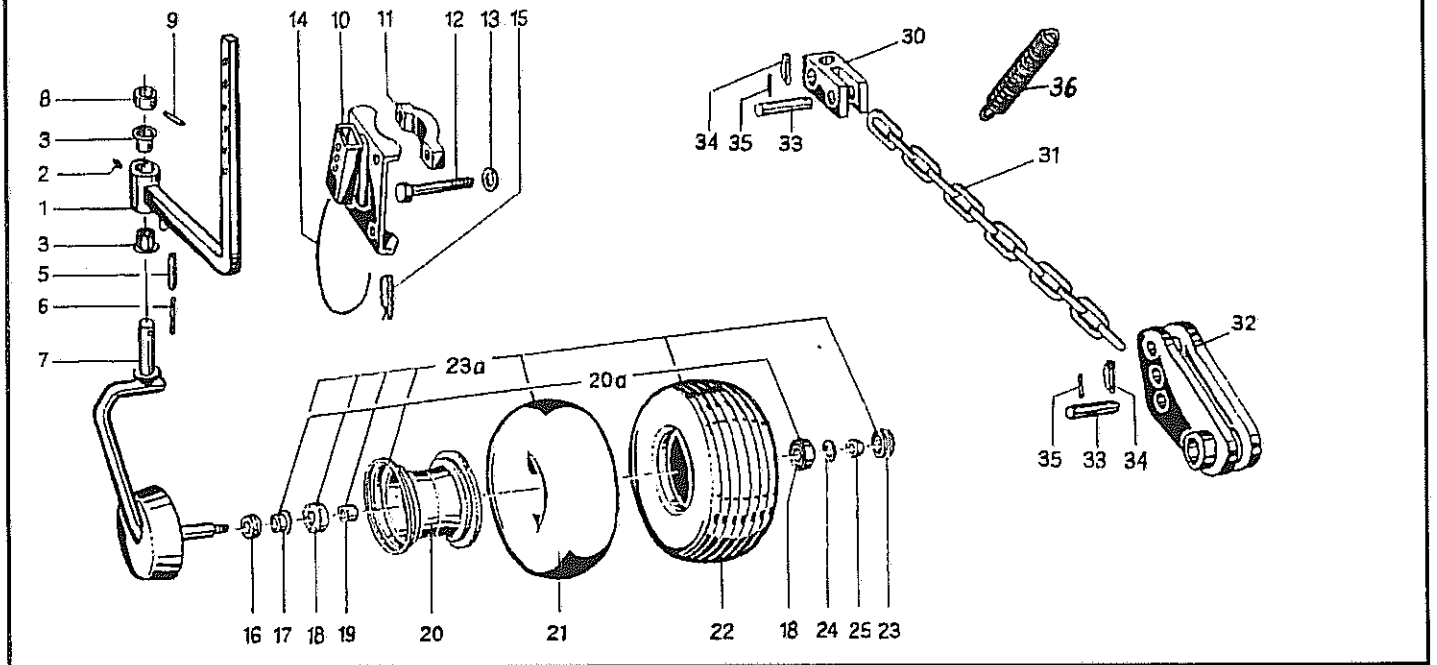


Pos Id-Nr. Beschreibung Description Désignation Benaming

325

Schwadgetriebe / Zinkenverlustsicherung

1	010750	Gehäusehälfte	Housing part	Demi-carter	Huis helft	
2	500791	Sechskantschraube	Hex. bolt	Vis	Bout, zeskant	M12x40 SP DIN933 8.8
3	510228	Sechskantmutter	Hex. nut	Ecrou	Moer, zeskant	M 12 DIN 934
4	550903	Filzring	Felt ring	Joint feutre	Viltring	45/57x5
5	520470	Stützscheibe	Support ring	Rondelle d'appui	Steunschijf	45/55x3
6	010752	Kettenrad	Sprocket	Pignon	Kettingwiel	010752G Z=36
7	540067	Rillenkugellager	Grooved ball bearing	Roulement	Kogellager	6005 2RS
8	010753	Ritzelwelle	Spline shaft	Arbre cannelé pignon	As met tandwiel	
9	593003	Rollenkette	Roller chain	Chaîne	Rolketting	
10	593004	Federverschlußglied	Connecting link	Maillon de fermeture	Kettingschakel	
11	540076	Rillenkugellager	Grooved ball bearing	Roulement	Kogellager	6007 2RS
12	531640	Sicherungsring	Securing ring	Jonc d'arret	Borgring	J 62x2 DIN 472
13	010751	Gehäusehälfte	Housing part	Demi-carter	Huis helft	010751 G
14	500744	Sechskantschraube	Hex. bolt	Vis	Bout, zeskant	M 8x25 DIN 933 8.8
15	520532	Federring	Spring lock washer	Rondelle-frein	Veerring	8 DIN 128
16	510222	Sechskantmutter	Hex. nut	Ecrou	Moer, zeskant	M8 DIN 934 8
17	500745	Sechskantschraube	Hex. bolt	Vis	Bout, zeskant	M 8x30 DIN 933 8.8
18	010755	Schutzhaube	Guard	Capot de protection	Beschermkap	
25	600416	Zinkensicherung	Tine safety brakel	Plaque de sécurité	Tandbeveiliging	
26	010385	Klemmplättchen	Clamp washer	Plaquette	Klemplaatje	
27	500431	Sechskantschraube	Hex. bolt	Vis	Bout, zeskant	M6x30 DIN 931 8.8
28	510505	Sechskantmutter	Hex. nut	Ecrou	Moer, zeskant	M6 DIN 985 8 vz
28a	010370	Sicherung	Safety bracket	Sécurité	Veiligheid	



Pos	Id-Nr.	Beschreibung	Description	Désignation	Benaming	1613
-----	--------	--------------	-------------	-------------	----------	------

Tastrad / Kettenoberlenker

01	016967	Stiel	Plough leg	Appui	Steel	
02	570265	Schmiernippel	Grease nipple	Graisseur	Smeernippel	H15 8x1
03	541741	Bundbuchse	Flanged Bush	Bague	Lagerbus	30/34/42x26 DU BB-87
05	530117	Spannhülse	Tension pin	Goupille élastique	Spanhuls	10x70 DIN1481
06	530070	Spannhülse	Tension pin	Goupille élastique	Spanhuls	6x75 DIN 1481
07	012832	Radachse	Wheel axle	Axe de roue	Wielas	
08	012835	Bund	Abutment shoulder	Bouchon	Bundel	
09	530095	Spannhülse	Tension pin	Goupille élastique	Spanhuls	8x45 DIN 1481
10	019132	Halter	Bracket	Support	Houder	
11	019131	Schelle	Clamp	Support	Klemstuk	
12	500876	Sechskantschraube	Hex. bolt	Vis	Bout, zeskant	M12x110 DIN933 vz
13	520083	Scheibe	Washer	Rondelle	Schijf	13/24x2,5 DIN 125
14	015050	Seil	Rope	Corde	Koord	L = 500
15	570233	Stecker	Plug connector	Broche	Stekker	10v
16	600524	Kappe	Cap	Capuchon	Kap	
17	551176	Dichtung	Seal	Joint	Afdichting	942070005
18	540150	Rillenkugellager	Grooved ball bearing	Roulement	Kogellager	6205 2Z
19	600517	Distanzrohr	Spacer	Entretoise	Afstandsbus	
20	591024	Felge	Rim	Jante	Velg	4,50x6 2
20a	591023	Felge	Rim	Jante	Velg	4,50x6
21	591221	Schlauch	Hose	Flexible	Binnenband	15x6,00/6
22	591125	Profildecke	Tyre	Pneu	Band	15x6,00/6
23	600518	Kappe	Cap	Capuchon	Kap	
23a	591350	Gummirad	Rubber wheel	Roue caoutchouc	Rubberen wiel	365x140 15x6,00/6
24	520094	Scheibe	Washer	Rondelle	Schijf	14/35 x 4 vz
25	510517	Sechskantmutter	Hex. nut	Ecrou	Moer, zeskant	M12 DIN 985 8 vz
30	016780	Kloben	Chock	Gond	Blok	
31	570112	Kette	Chain	Chainette	Ketting	12 Gld.
32	012554	Lasche	Tongue	Eclisse	Strip	
33	016781	Bolzen	Pin	Axe	Pen	
34	570245	Klappstecker	Linch pin	Attache rapide	Borgpen	5 DIN 110023
35	530045	Spannhülse	Tension pin	Goupille élastique	Spanhuls	5x40 DIN 1481
36	560060	Zugfeder	Tension spring	Ressort	Trekveer	155/120x30x5