

# Ersatzteilliste

Spare parts list

Pièces de rechange

Onderdelenlijst

**ROTOR-ZETTWENDER**

Rotary Tedder

Faneuse

Cirkelschudder

HR 641-DH

**NIEMEYER**  
A G R A R T E C H N I K

NIEMEYER Agrartechnik GmbH

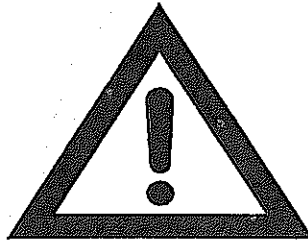
- Ersatzteillager - D-48477 Hörstel-Riesenbeck, Hansestr. 1

D-48477 Hörstel-Riesenbeck, Hansestr. 1

Tel. 05454 / 910-191

Fax 05454 / 910-282

E-mail: [p.jendrich@niemeyerweb.de](mailto:p.jendrich@niemeyerweb.de)



Verwenden Sie nur ORIGINAL-NIEMEYER-ERSATZTEILE. Der Einbau von Fremdfabrikaten kann zu schweren Schäden und zum Verlust unserer Gewährleistung führen.

Nachgebaute Teile, speziell Zinken, entsprechen selten den Anforderungen, und die Materialqualität kann man nicht optisch prüfen.

Darum immer nur ORIGINAL-NIEMEYER-Ersatzteile verwenden!

Fit only ORIGINAL-NIEMEYER PARTS. The use of other makes may lead to serious damage and the loss of our warranty.

Imitation products, in particular tines, hardly ever meet the requirements and the quality of the material cannot be checked optically.

Therefore only use ORIGINAL-NIEMEYER parts at all times!

Il est mieux pour vous d'utiliser exclusivement des pièces détachées d'origine NIEMEYER!

L'utilisation de pièces de contre-façon peut entraîner de sérieuses détériorations, et surtout vous faire perdre votre garantie.

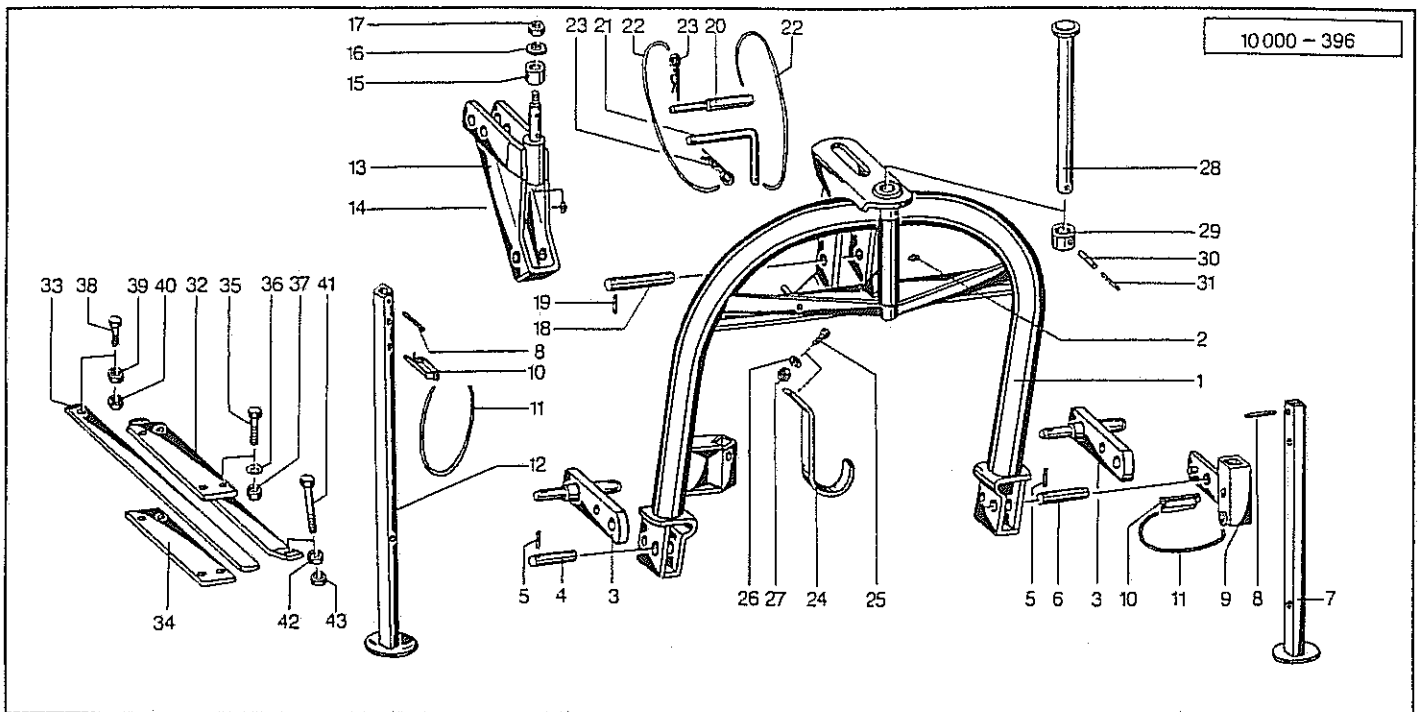
Il est rare que les pièces de contre-façon - principalement les dents - répondent à vos besoins, et de plus, leur qualité ne peut être vérifiée visuellement.

ALORS, UN CONSEIL: N'UTILISEZ QUE LES PIÈCES D'ORIGINE NIEMEYER!

Gebruikt U alleen ORIGINELE NIEMEYER ONDERDELEN. Door montage van imitatie-delen kan er zware schade aan de machine ontstaan en kan de garantie vervallen.

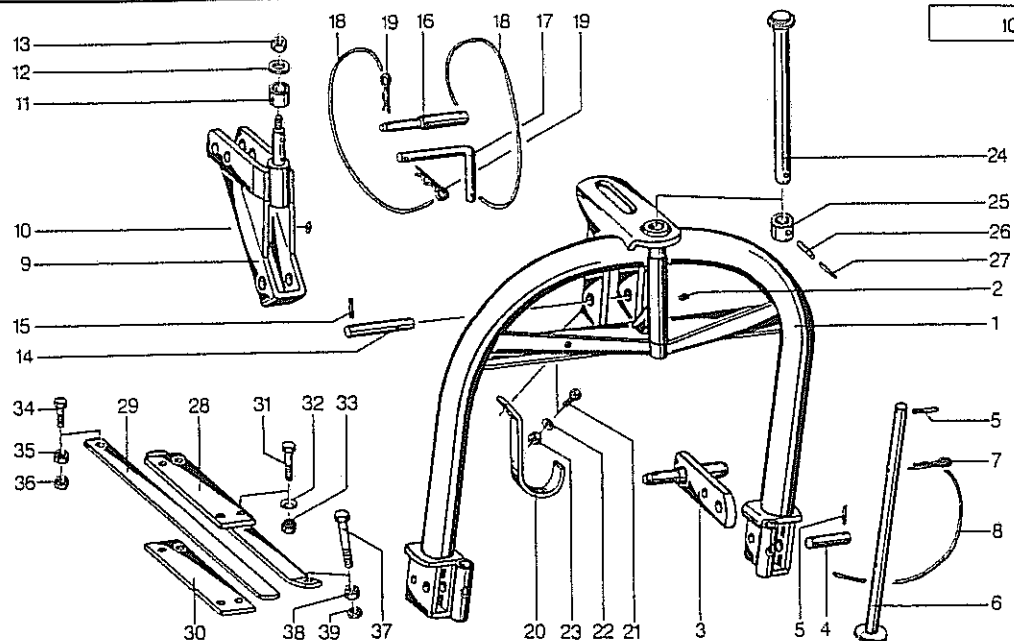
Imitatie-delen, in het bijzonder de tanden, voldoen slechts zelden aan door ons gestelde eisen. Materiaalkwaliteit kunt U optisch niet beoordelen.

Een reden te meer om ORIGINELE NIEMEYER ONDERDELEN te monteren.



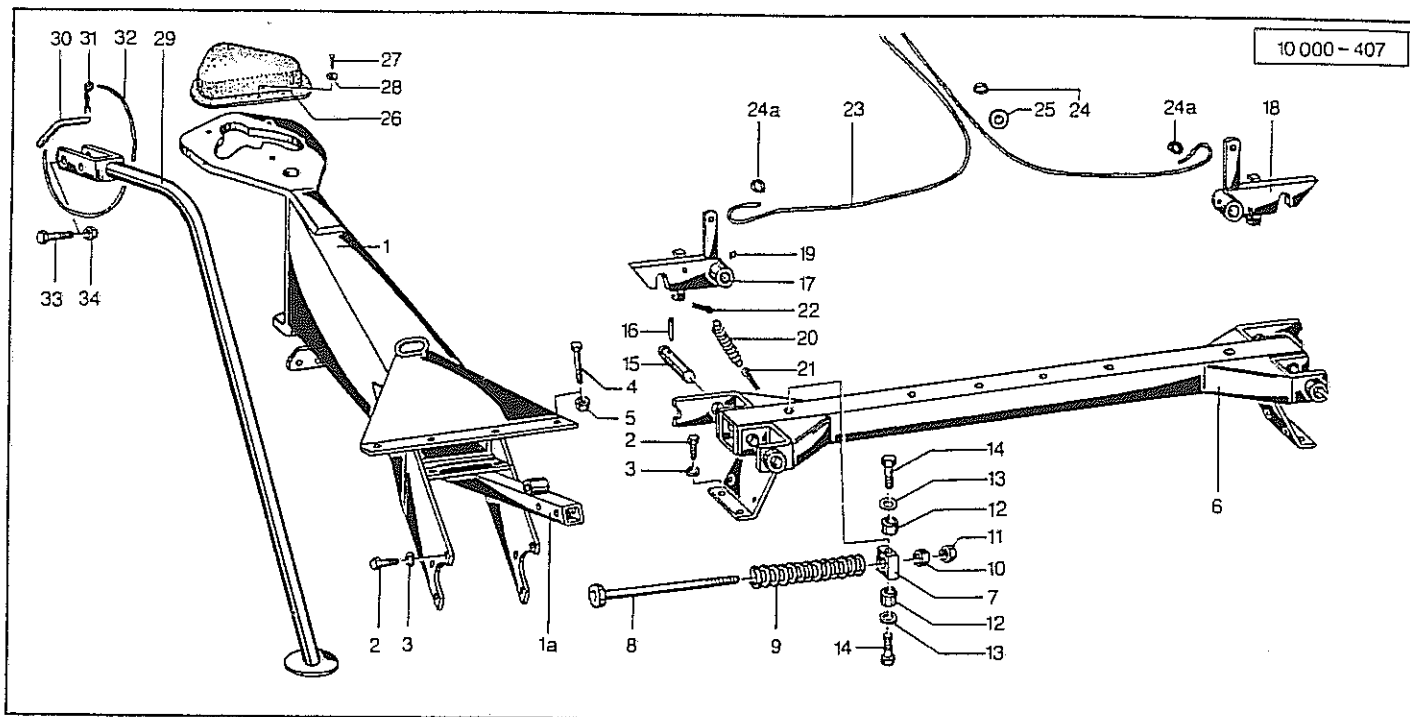
10000-00275

| Pos. | Id-Nr. | Beschreibung       | Description          | Désignation         | Benaming            |                      |
|------|--------|--------------------|----------------------|---------------------|---------------------|----------------------|
|      |        | ab Masch.-Nr. 2200 | from Serial No. 2200 | à partir du n° 2200 | vanaf serieno. 2200 |                      |
| 1    | 015203 | Dreipunktbock      | Three-point linkage  | Bati 3 points       | Dreipunktbock       |                      |
| 2    | 570265 | Schmiernippel      | Grease nipple        | Graisneur           | Smeernippel         | H1S 8x1              |
| 3    | 013057 | Zapfen             | Pin                  | Axe                 | Pen                 |                      |
| 4    | 010279 | Achse              | Axle                 | Arbre creux         | As                  |                      |
| 5    | 530060 | Spannstift         | Tension pin          | Goupille élastique  | Spanstift           | 6x35 DIN 1481        |
| 6    | 015206 | Bolzen             | Pin                  | Axe                 | Pennen              |                      |
| 8    | 530064 | Spannstift         | Tension pin          | Goupille élastique  | Spanstift           | 6x45 DIN 1481        |
| 7    | 015204 | Stütze             | Support              | Goupille élastique  | Steun               |                      |
| 9    | 015205 | Halter             | Bracket              | Support             | Houder              |                      |
| 10   | 570233 | Stecker            | Plug connector       | Broche              | Stekker             | 10v                  |
| 11   | 015050 | Seil               | Rope                 | Corde               | Koord               | L = 500              |
| 12   | 012834 | Stütze             | Support              | Support             | Steun               |                      |
| 13   | 010372 | Klinke             | Ratchet              | Cliquet             | Pa1                 |                      |
| 14   | 570289 | Schmiernippel      | Grease nipple        | Graisneur           | Smeernippel         | H2 M10x1             |
| 15   | 541740 | Druckrolle         | Bushing              | Bague               | Drukrol             | 50x30                |
| 16   | 520105 | Scheibe            | Washer               | Rondelle            | Schijf              | 16,5/45x3            |
| 17   | 510521 | Sechskantmutter    | Hex. nut             | Ecrou               | Zeskante moer       | M 16 DIN 985 8       |
| 18   | 010375 | Achse              | Axle                 | Arbre creux         | As                  |                      |
| 19   | 530062 | Spannstift         | Tension pin          | Goupille élastique  | Spanstift           | 6x40 DIN 1481        |
| 20   | 011732 | Bolzen             | Pin                  | Axe                 | Pennen              |                      |
| 21   | 010376 | Stecker            | Plug connector       | Broche              | Stekker             |                      |
| 22   | 015049 | Seil               | Rope                 | Corde               | Koord               | L = 1250             |
| 23   | 570226 | Federstecker       | Spring clip          | Goupille beta       | Borgclip            | 4 DIN 11024 vz       |
| 24   | 010494 | Stütze             | Support              | Support             | Steun               |                      |
| 25   | 500787 | Sechskantschraube  | Hex. bolt            | Vis                 | Zeskante bout       | M 12x35 DIN 933 8.8  |
| 26   | 560707 | Tellerfeder        | Spring washer        | Rondelle belleville | Schijf              | 28/12,2 x 1,5        |
| 27   | 510451 | Sechskantmutter    | Hex. nut             | Ecrou               | Zeskante moer       | M 12 DIN 980 8       |
| 28   | 013062 | Bolzen             | Pin                  | Axe                 | Pennen              |                      |
| 29   | 013063 | Bund               | Collar               | Bague               | Huls                |                      |
| 30   | 530150 | Spannstift         | Tension pin          | Goupille élastique  | Spanstift           | 12x50 DIN 1481 vz    |
| 31   | 530151 | Spannstift         | Tension pin          | Goupille élastique  | Spanstift           | 7x50 DIN 1481 vz     |
| 32   | 015127 | Lasche             | Tongue               | Eclisse             | Las                 |                      |
| 33   | 015128 | Lasche             | Tongue               | Eclisse             | Las                 |                      |
| 34   | 015033 | Platte             | Plate                | Plaquette           | Plaat               |                      |
| 35   | 500461 | Sechskantschraube  | Hex. bolt            | Vis                 | Zeskante bout       | M 10x70 DIN 931 8.8  |
| 36   | 560707 | Tellerfeder        | Spring washer        | Rondelle belleville | Schijf              | 28/12,2 x 1,5        |
| 37   | 510303 | Sechskantmutter    | Hex. nut             | Ecrou               | Zeskante moer       | M 10 DIN 936 8       |
| 38   | 500836 | Sechskantschraube  | Hex. bolt            | Vis                 | Zeskante bout       | M 16x45 DIN 980 8.8  |
| 39   | 510236 | Sechskantmutter    | Hex. nut             | Ecrou               | Zeskante moer       | M 16 DIN 934 vz 8    |
| 40   | 510309 | Sechskantmutter    | Hex. nut             | Ecrou               | Zeskante moer       | M 16 DIN 936 vz      |
| 41   | 500517 | Sechskantschraube  | Hex. bolt            | Vis                 | Zeskante bout       | M 16x100 DIN 931 8.8 |
| 42   | 510235 | Sechskantmutter    | Hex. nut             | Ecrou               | Zeskante moer       | M 16 DIN 934 8       |
| 43   | 510310 | Sechskantmutter    | Hex. nut             | Ecrou               | Zeskante moer       | M 16 DIN 936 8       |

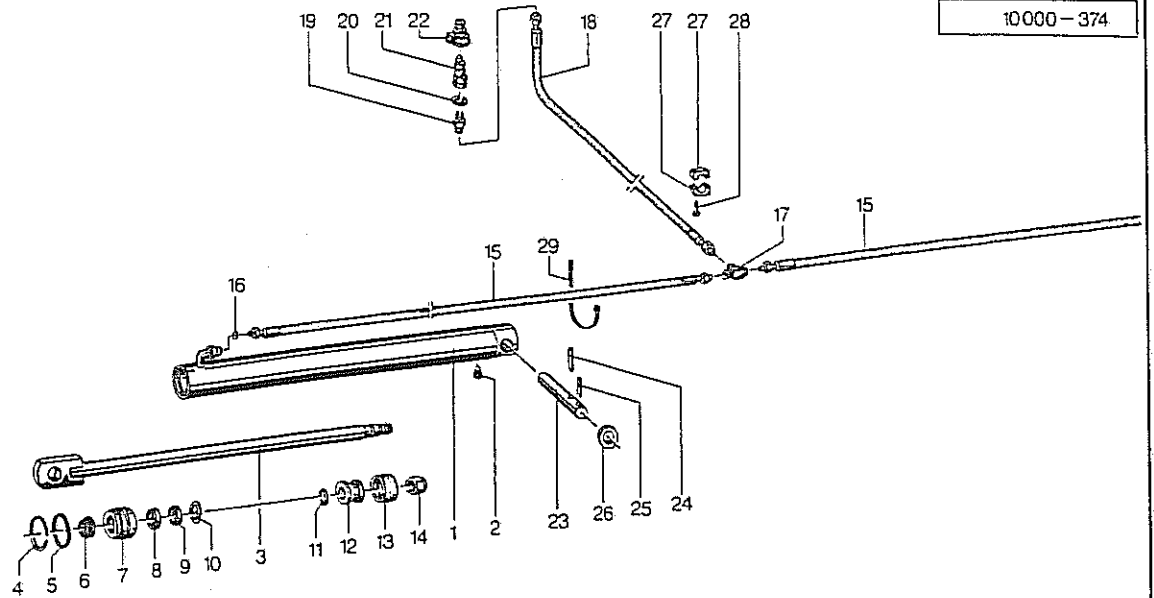


10000-00261

| Pos. | Id-Nr. | Beschreibung        | Description          | Désignation         | Benaming          |                      |
|------|--------|---------------------|----------------------|---------------------|-------------------|----------------------|
|      |        | bis Masch.-Nr. 2199 | until Serial No.2199 | jusqu' à n° 2199    | tot serieno. 2199 |                      |
| 1    | 015182 | Dreipunktbock       | Three-point linkage  | Bati 3 points       | Dreipunktbok      |                      |
| 2    | 570265 | Schmiernippel       | Grease nipple        | Graisseur           | Smeernippel       | H1S 8x1              |
| 3    | 013057 | Zapfen              | Pin                  | Axe                 | Pen               |                      |
| 4    | 010279 | Achse               | Axle                 | Arbre creux         | As                |                      |
| 5    | 530060 | Spannstift          | Tension pin          | Goupille élastique  | Spanstift         | 6x35 DIN 1481        |
| 6    | 015183 | Stütze              | Support              | Support             | Steun             |                      |
| 7    | 570229 | Federstecker        | Spring clip          | Goupille beta       | Borgclip          | 6 VZ DIN 11024       |
| 8    | 015050 | Seil                | Rope                 | Corde               | Koord             | L = 500              |
| 9    | 010372 | Klinke              | Ratchet              | Cliquet             | Pal               |                      |
| 10   | 570289 | Schmiernippel       | Grease nipple        | Graisseur           | Smeernippel       | H2 M10x1             |
| 11   | 541740 | Druckrolle          | Bushing              | Bague               | Drukrol           | 50x30                |
| 12   | 520105 | Scheibe             | Washer               | Rondelle            | Schijf            | 16,5/45x3            |
| 13   | 510521 | Sechskantmutter     | Hex. nut             | Ecrou               | Zeskante moer     | M 16 DIN 985 8       |
| 14   | 010375 | Achse               | Axle                 | Arbre creux         | As                |                      |
| 15   | 530062 | Spannstift          | Tension pin          | Goupille élastique  | Spanstift         | 6x40 DIN 1481        |
| 16   | 011732 | Bolzen              | Pin                  | Axe                 | Pennen            |                      |
| 17   | 010376 | Stecker             | Plug connector       | Broche              | Stekker           |                      |
| 18   | 015049 | Seil                | Rope                 | Corde               | Koord             | L = 1250             |
| 19   | 570226 | Federstecker        | Spring clip          | Goupille beta       | Borgclip          | 4 DIN 11024 vz       |
| 20   | 010494 | Stütze              | Support              | Support             | Steun             |                      |
| 21   | 500787 | Sechskantschraube   | Hex. bolt            | Vis                 | Zeskante bout     | M 12x35 DIN 933 8.8  |
| 22   | 560707 | Tellerfeder         | Spring washer        | Rondelle belleville | Schijf            | 28/12,2 x 1,5        |
| 23   | 510451 | Sechskantmutter     | Hex. nut             | Ecrou               | Zeskante moer     | M 12 DIN 980 8       |
| 24   | 013062 | Bolzen              | Pin                  | Axe                 | Pennen            |                      |
| 25   | 013063 | Bund                | Collar               | Bague               | Huls              |                      |
| 26   | 530150 | Spannstift          | Tension pin          | Goupille élastique  | Spanstift         | 12x50 DIN 1481 vz    |
| 27   | 530151 | Spannstift          | Tension pin          | Goupille élastique  | Spanstift         | 7x50 DIN 1481 vz     |
| 28   | 015127 | Lasche              | Tongue               | Eclisse             | Las               |                      |
| 29   | 015128 | Lasche              | Tongue               | Eclisse             | Las               |                      |
| 30   | 015033 | Platte              | Plate                | Plaquette           | Plaat             |                      |
| 31   | 500461 | Sechskantschraube   | Hex. bolt            | Vis                 | Zeskante bout     | M 10x70 DIN 931 8.8  |
| 32   | 560707 | Tellerfeder         | Spring washer        | Rondelle belleville | Schijf            | 28/12,2 x 1,5        |
| 33   | 510303 | Sechskantmutter     | Hex. nut             | Ecrou               | Zeskante moer     | M 10 DIN 936 8       |
| 34   | 500836 | Sechskantschraube   | Hex. bolt            | Vis                 | Zeskante bout     | M 16x45 DIN 980 8.8  |
| 35   | 510236 | Sechskantmutter     | Hex. nut             | Ecrou               | Zeskante moer     | M 16 DIN 934 vz 8    |
| 36   | 510309 | Sechskantmutter     | Hex. nut             | Ecrou               | Zeskante moer     | M 16 DIN 936 vz      |
| 37   | 500517 | Sechskantschraube   | Hex. bolt            | Vis                 | Zeskante bout     | M 16x100 DIN 931 8.8 |
| 38   | 510235 | Sechskantmutter     | Hex. nut             | Ecrou               | Zeskante moer     | M 16 DIN 934 8       |
| 39   | 510310 | Sechskantmutter     | Hex. nut             | Ecrou               | Zeskante moer     | M 16 DIN 936 8       |

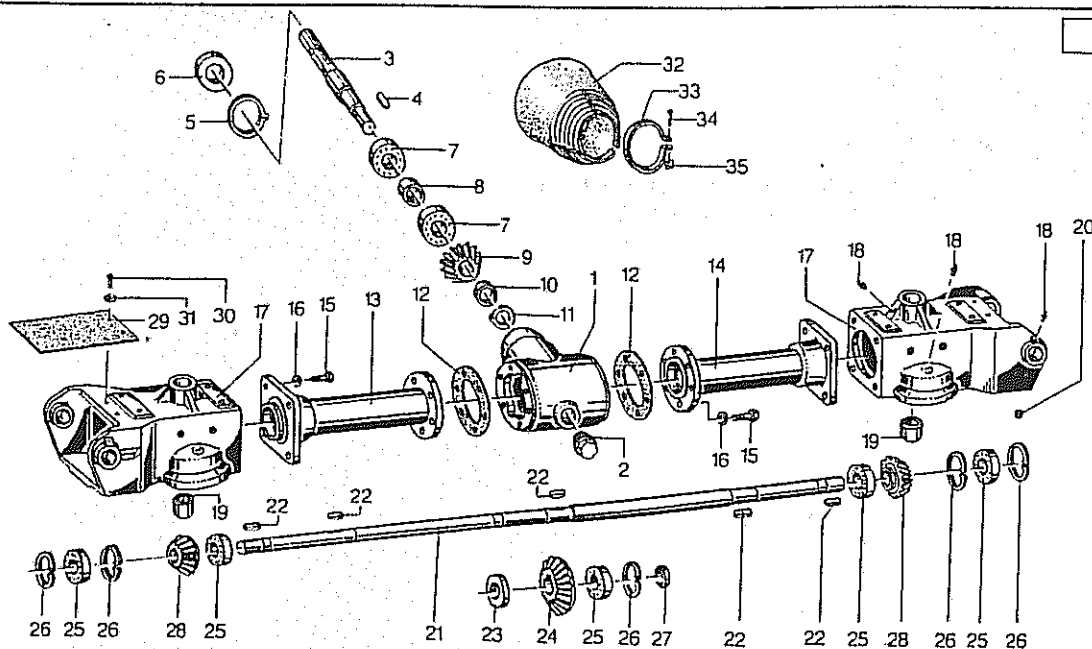


| Pos. | Id-Nr. | Beschreibung      | Description         | Désignation         | Benaming              |                     |
|------|--------|-------------------|---------------------|---------------------|-----------------------|---------------------|
|      |        |                   |                     |                     |                       | 10000-00289         |
| 1    | 015117 | Dreipunktträger   | 3-Pt Carrying frame | Bati d'attelage     | Driepuntsdrager       |                     |
| 1a   | 015198 | Halter            | Bracket             | Support             | Houder                |                     |
| 1b   | 510517 | Sechskantmutter   | Hex. nut            | Ecrou               | Zeskante moer         | M 12 DIN 985 8 vz   |
| 2    | 500789 | Sechskantschraube | Hex. bolt           | Vis                 | Zeskante bout         | M 12 x 40 DIN 933   |
| 3    | 520534 | Federring         | Spring lock washer  | Rondelle-frein      | Veerring              | 12 DIN 128 vz       |
| 4    | 500516 | Sechskantschraube | Hex. bolt           | Vis                 | Zeskante bout         | M 16x90 DIN 931 8.8 |
| 5    | 510521 | Sechskantmutter   | Hex. nut            | Ecrou               | Zeskante moer         | M 16 DIN 985 8      |
| 6    | 015118 | Tragrohr          | Frame tube          | Trompette           | Draagraam             |                     |
| 7    | 015121 | Lager             | Bearing             | Palier              | Lager                 |                     |
| 8    | 015120 | Stange            | Rod                 | Tirant              | Stang                 |                     |
| 9    | 560317 | Druckfeder        | Compression spring  | Ressort             | Drukveer              | 250 x 34 x 9,5      |
| 10   | 510235 | Sechskantmutter   | Hex. nut            | Ecrou               | Zeskante moer         | M 16 DIN 934 8      |
| 11   | 510310 | Sechskantmutter   | Hex. nut            | Ecrou               | Zeskante moer         | M 16 DIN 936 8      |
| 12   | 015122 | Hülse             | Bushing             | Bague               | Bus                   |                     |
| 13   | 520536 | Federring         | Spring lock washer  | Rondelle-frein      | Veerring              | 16 DIN 128 vz       |
| 14   | 500818 | Sechskantschraube | Hex. bolt           | Vis                 | Zeskante bout         | M16x30 DIN933 8.8   |
| 15   | 015124 | Bolzen            | Pin                 | Axe                 | Pennen                |                     |
| 16   | 530079 | Spannstift        | Tension pin         | Goupille élastique  | Spanstift             | 7x40 DIN 1481       |
| 17   | 015125 | Klinke, links     | Latch, left         | Tête d'attelage, g. | Vergrendelpal, links  |                     |
| 18   | 015126 | Klinke, rechts    | Latch, right        | Tête d'attelage, d. | Vergrendelpal, rechts |                     |
| 19   | 570265 | Schmiernippel     | Grease nipple       | Graisneur           | Smeernippel           | H1S 8x1             |
| 20   | 560034 | Zugfeder          | Tension spring      | Ressort             | Trekveer              | 104x18x2            |
| 21   | 530043 | Spannstift        | Tension pin         | Goupille élastique  | Spanstift             | 5x32 DIN 1481       |
| 22   | 530339 | Splint            | Split pin           | Goupille fendue     | Splitpen              | 5x30 DIN 94         |
| 23   | 015134 | Seil              | Rope                | Corde               | Koord                 | L = 9000            |
| 24   | 570609 | Ring              | Ring                | Joint torique       | Ring                  | 13                  |
| 24a  | 570590 | Seilklemme        | Cable clamp         | Bride de cable      | Klem                  |                     |
| 25   | 520108 | Scheibe           | Washer              | Rondelle            | Schijf                | 16,5 x 45 x 3 vz    |
| 26   | 600414 | Schutztopf        | Protective lid      | Protecteur          | Kap                   |                     |
| 27   | 531031 | Halbrundkerbnagel | Groove pin          | Clou strié          | Nagel                 | 3x10 N4 V. DIN 1476 |
| 28   | 520004 | Scheibe           | Washer              | Rondelle            | Schijf                | 3,7/11x0,8 DIN 9021 |
| 29   | 015184 | Stütze            | Support             | Support             | Steun                 |                     |
| 30   | 015185 | Stecker           | Plug connector      | Broche              | Stekker               |                     |
| 31   | 570226 | Federstecker      | Spring clip         | Goupille beta       | Borgclip              | 4 DIN 11024 vz      |
| 32   | 015186 | Seil              | Rope                | Corde               | Koord                 | 750                 |
| 33   | 500490 | Sechskantschraube | Hex. bolt           | Vis                 | Zeskante bout         | M 12x70 DIN 931 8.8 |
| 34   | 510517 | Sechskantmutter   | Hex. nut            | Ecrou               | Zeskante moer         | M 12 DIN 985 8 vz   |



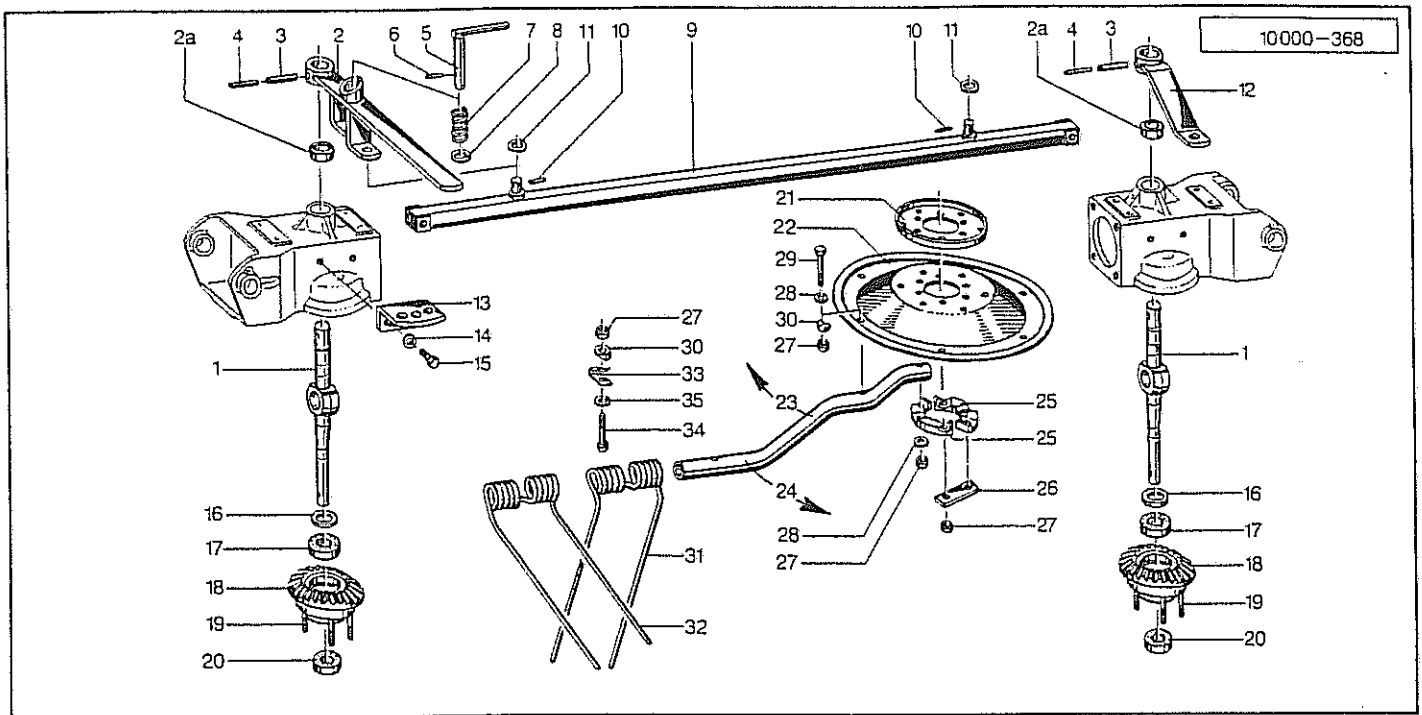
| Pos. | Id-Nr. | Beschreibung        | Description      | Désignation         | Benaming         |                       |
|------|--------|---------------------|------------------|---------------------|------------------|-----------------------|
| 1    | 015141 | Zylinderrohr        | Cylinder tube    | Corps de vérin      | Cylinderbuis     |                       |
| 2    | 570327 | Entlüftungsfiter    | Air-Valve-Filter | Reniflard           | Ondluchtigfilter | M 10x1 1019-01-00     |
| 3    | 015142 | Kolbenstange        | Piston rod       | Tige de piston      | Zuigerstang      |                       |
| 4    | 531780 | Runddrahtsprengring | Spring ring      | Jonc d'arret        | Borgveer         | RB 55 DIN 7993        |
| 5    | 550535 | O-Ring              | O-Ring           | Joint torique       | O-Ring           | OR 45x3               |
| 6    | 550873 | Abstreifer          | Scraper ring     | Joint racleur       | Afstrijker       |                       |
| 7    | 015144 | Verschlussbund      | Locker ring      | Palier de vérin     | Vastzet ring     |                       |
| 8    | 550802 | Nutring             | Grooved ring     | Joint               | Borgring         | S 8x25                |
| 9    | 010848 | Ring                | Ring             | Joint torique       | Ring             |                       |
| 10   | 531716 | Seeger-V-Ring       | V-Circlip        | Jonc d'arret        | Borgring         | J 33x1,2 V            |
| 11   | 550506 | O-Ring              | O-Ring           | Joint torique       | O-Ring           | OR 18x2               |
| 12   | 015143 | Kolben              | Piston           | Piston              | Zuiger           |                       |
| 13   | 551028 | Dichtung            | Seal             | Joint               | Afdichting       | 50/38x28/14           |
| 14   | 510460 | Sechskantmutter     | Hex. nut         | Ecrou               | Zeskante moer    | M20x1,5 DIN 980 8     |
| 14a  | 015140 | Zylinder            | Cylinder         | Vérin               | Cylinder         | Pos. 1-14             |
| 15   | 580252 | Hydraulikschlauch   | Hydr. tube       | Conduite flexible   | Hydrauliekslang  | 240 DN 6x1300 P A0/A0 |
| 16   | 015175 | Drosselscheibe      | Throttle disc    | Restricteur         | Nozzelschijf     |                       |
| 17   | 580382 | Verschraubung       | Screw fixing     | Raccord             | Nippel           | XT-8L A3C             |
| 18   | 580263 | Hydraulikschlauch   | Hydr. tube       | Conduite flexible   | Hydrauliekslang  | 240 DN 6x2500 P A0/A0 |
| 19   | 580361 | Verschraubung       | Screw fixing     | Raccord             | Nippel           | X GE 8-LR 1/2" SA     |
| 20   | 551112 | Dichtung            | Seal             | Joint               | Afdichting       | 21/26x1,5             |
| 21   | 580019 | Kupplungsstecker    | Connector        | Accouplement rapide | Snelkoppeldeel   | JG 1/2"               |
| 22   | 580020 | Halter              | Bracket          | Support             | Houder           |                       |
| 23   | 015123 | Bolzen              | Pin              | Axe                 | Pennen           |                       |
| 24   | 530174 | Spannstift          | Tension pin      | Goupille élastique  | Spanstift        | 7 x 40 DIN 1481 vz    |
| 25   | 530207 | Spannstift          | Tension pin      | Goupille élastique  | Spanstift        | 10 x 40 DIN 1481 vz   |
| 26   | 520190 | Scheibe             | Washer           | Rondelle            | Schijf           | 26/40x2,5 VZ          |
| 27   | 570588 | Schellenhälfte      | Clamp section    | Butée               | Klemhelften      | 112 APP               |
| 28   | 501901 | Linsenkopfschraube  | Bolt             | Vis                 | Boutje           | M 6x25 DIN 7985 4.8   |
| 29   | 570120 | Bindung             | fastener         | Collier             | Bindung          |                       |

10000-00264



| Pos. | Id-Nr. | Beschreibung        | Description          | Désignation        | Benaming           |                     |
|------|--------|---------------------|----------------------|--------------------|--------------------|---------------------|
| 1    | 015129 | Gehäuse             | Casing               | Carter             | Huis               | X8660               |
| 2    | 503018 | Verschlußschraube   | Plug                 | Bouchon            | Vuldop             | M42x2 DIN 910 PVC   |
| 3    | 010335 | Welle               | Shaft                | Arbre              | As                 |                     |
| 4    | 531334 | Paßfeder            | Key                  | Clavette           | Spie               | A8x7x30 DIN6885 C45 |
| 5    | 531647 | Seegerring          | Circlip              | Jonc d'arrêt       | Seegerring         | J 72x2,5 DIN 472    |
| 6    | 550062 | Simmerring          | Oil seal             | Joint d'étanchéité | Keerring           | 35/72x12 BA         |
| 7    | 540252 | Rillenkugellager    | Grooved ball bearing | Roulement          | Kogellager         | 6306 2RS            |
| 8    | 015178 | Hülse               | Bushing              | Bague              | Bus                |                     |
| 9    | 015176 | Kegeelrad           | Pinion               | Pignon conique     | Tandwiel           | Z=15                |
| 10   | 010809 | Hülse               | Bushing              | Bague              | Bus                |                     |
| 11   | 531518 | Seegerring          | Circlip              | Jonc d'arrêt       | Seegerring         | A 28x1,5 DIN 471    |
| 12   | 551253 | Dichtung            | Seal                 | Joint              | Afdichting         | 130/85x0,5          |
| 13   | 015131 | Flanschrohr, links  | Flange tube, left    | Trompette, gauche  | Frame deel, links  |                     |
| 14   | 015132 | Flanschrohr, rechts | Flange tube, right   | Trompette, droite  | Frame deel, rechts |                     |
| 15   | 500784 | Sechskantschraube   | Hex. bolt            | Vis                | Zeskante bout      | M12x30 DIN933 8.8   |
| 16   | 520534 | Federring           | Spring lock washer   | Rondelle-frein     | Veerring           | 12 DIN 128 vz       |
| 17   | 015111 | Gehäuse             | Casing               | Carter             | Huis               | 015111G             |
| 18   | 570265 | Schmiernippel       | Grease nipple        | Graisseur          | Smeernippel        | H1S 8x1             |
| 19   | 541719 | Lagerbuchse         | Bushing              | Bague              | Bus                | 35/40x25            |
| 20   | 600452 | Stopfen             | Plug                 | Bouchon            | Dop                |                     |
| 21   | 015130 | Welle               | Shaft                | Arbre              | As                 |                     |
| 22   | 531332 | Paßfeder            | Key                  | Clavette           | Spie               | A8x7x35 DIN 6885 vg |
| 23   | 550042 | Simmerring          | Oil seal             | Joint d'étanchéité | Keerring           | BA 30/62x10         |
| 24   | 015177 | Kegeelrad           | Pinion               | Pignon conique     | Tandwiel           | Z=20                |
| 25   | 540156 | Rillenkugellager    | Grooved ball bearing | Roulement          | Kogellager         | 6206 2RS C3         |
| 26   | 531640 | Seegerring          | Circlip              | Jonc d'arrêt       | Seegerring         | J 62x2 DIN 472      |
| 27   | 010125 | Hülse               | Bushing              | Bague              | Bus                |                     |
| 28   | 010744 | Kegeelrad           | Pinion               | Pignon conique     | Tandwiel           | Z=15 L=41           |
| 29   | 600512 | Deckplatte          | Cover plate          | Couvercle          | Afdekplaat         |                     |
| 30   | 530742 | Blindniet           | Rivet                | Rivet              | Nagel              | 6 x 18              |
| 31   | 520019 | Scheibe             | Washer               | Rondelle           | Schijf             | 6,4/18x1,6 DIN 9021 |
| 32   | 610700 | Schutztrichter      | Protective cone      | Protecteur         | Beschermhuis       |                     |
| 33   | 610570 | Spannband           | Tightening tape      | Collier de serrage | Klemband           |                     |
| 34   | 503126 | Linsenschraube      | Bolt                 | Vis                | Boutje             | M5 x 25 vz DIN 985  |
| 35   | 510602 | Vierkantmutter      | Square nut           | Ecrou carré        | Moer               | M 5 DIN 557 vz      |

10000-00263



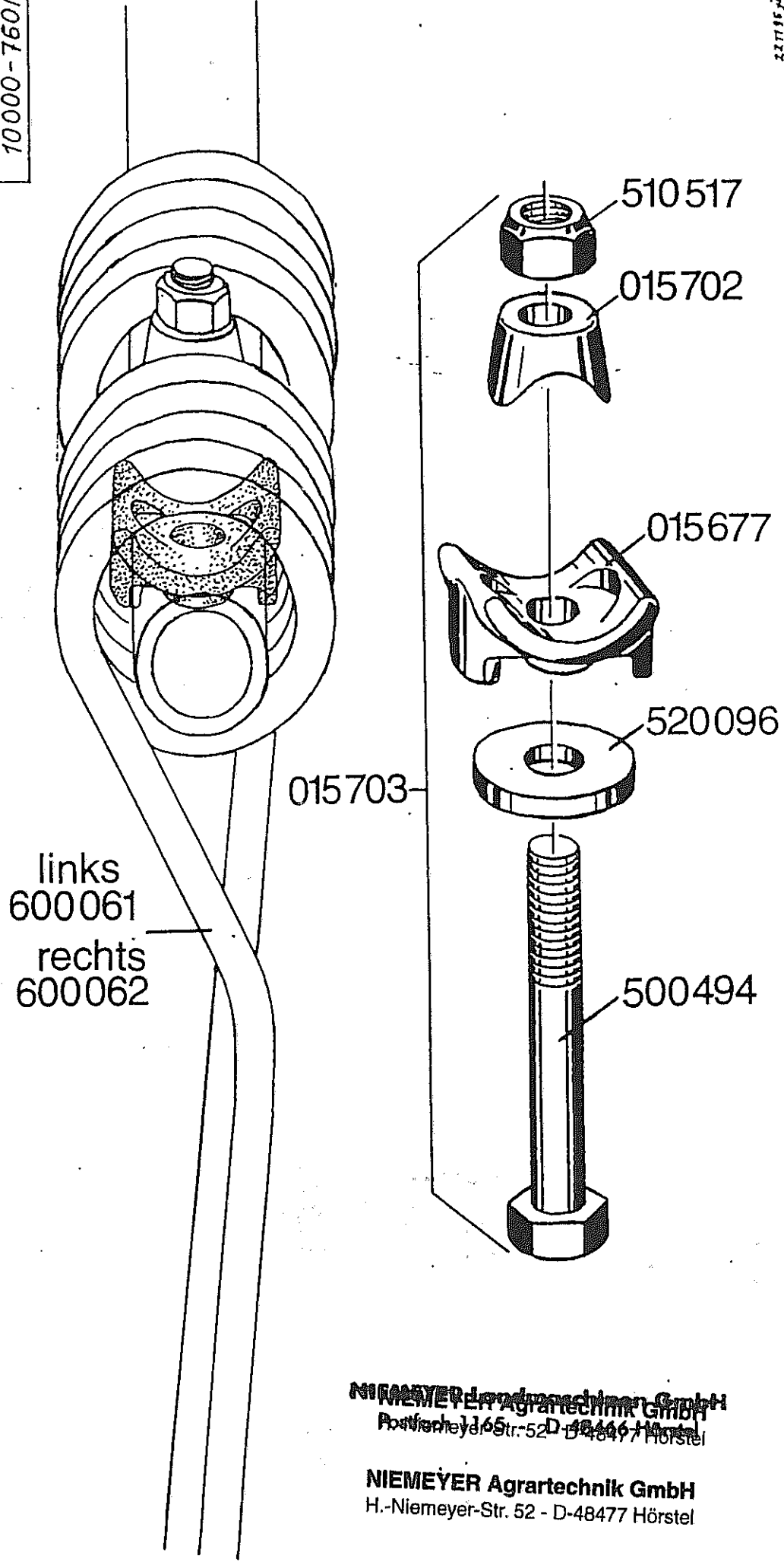
| Pos. | Id-Nr.                   | Beschreibung      | Description          | Désignation        | Benaming         |                     |
|------|--------------------------|-------------------|----------------------|--------------------|------------------|---------------------|
| 1    | 015133                   | Achse             | Axle                 | Arbre creux        | As               |                     |
| 2    | 015145                   | Handhebel         | Lever                | Levier             | Verstelhandel    |                     |
| 2a   | 010499                   | Hülse             | Bushing              | Bague              | Bus              |                     |
| 3    | 530132                   | Spannstift        | Tension pin          | Goupille élastique | Spannstift       | 12x55 DIN 1481      |
| 4    | 530082                   | Spannstift        | Tension pin          | Goupille élastique | Spannstift       | 7x55 DIN1481        |
| 5    | 015148                   | Stecker           | Plug connector       | Broche             | Stekker          |                     |
| 6    | 530062                   | Spannstift        | Tension pin          | Goupille élastique | Spannstift       | 6x40 DIN 1481       |
| 7    | 560290                   | Druckfeder        | Compression spring   | Ressort            | Drukveer         | 49x25x2,5 D-269     |
| 8    | 520146                   | Scheibe           | Washer               | Rondelle           | Schijf           | 21/40 x 3           |
| 9    | 015149                   | Stange            | Rod                  | Tirant             | Stang            |                     |
| 10   | 530058                   | Spannstift        | Tension pin          | Goupille élastique | Spannstift       | 6x30 DIN 1481       |
| 11   | 520140                   | Scheibe           | Washer               | Rondelle           | Schijf           | 21/30x3             |
| 12   | 015146                   | Hebelarm          | Lever arm            | Bras de relevage   | Tussen arm       |                     |
| 13   | 015153                   | Winkel            | Bracket              | Corniere           | Dop              |                     |
| 14   | 520534                   | Federring         | Spring lock washer   | Rondelle-frein     | Veerring         | 12 DIN 128 vz       |
| 15   | 500787                   | Sechskantschraube | Hex. bolt            | Vis                | Zeskante bout    | M 12x35 DIN 933 8.8 |
| 16   | 015116                   | Druckring         | Compression ring     | Joint de pression  | Drukkring        |                     |
| 17   | 540077                   | Rillenkugellager  | Grooved ball bearing | Roulement          | Kogellager       | 6007 2RS C3         |
| 18   | 010835                   | Kegelrad          | Pinion               | Pignon conique     | Tandwiel         |                     |
| 19   | 503192                   | Bolzen            | Pin                  | Axe                | Pennen           | M12x73              |
| 20   | 540073                   | Rillenkugellager  | Grooved ball bearing | Roulement          | Kogellager       | 6006 2RS C3         |
| 21   | 010482                   | Deckel            | Cover                | Couvercle          | Deksel           |                     |
| 22   | 013006                   | Platte            | Plate                | Plaquette          | Plaat            |                     |
| 23   | 015089                   | Arm, links        | Arm, L               | Abre, g.           | Arm, L           |                     |
| 24   | 015090                   | Arm, rechts       | Arm, R               | Abre, dr.          | Arm, R           |                     |
| 25   | 010483                   | Klemme            | Clamp segment        | Segment à pincer   | Klemsegment      | 010483 G            |
| 26   | 015179                   | Lasche            | Tongue               | Eclisse            | Las              |                     |
| 27   | 510517                   | Sechskantmutter   | Hex. nut             | Ecrou              | Zeskante moer    | M 12 DIN 985 8 vz   |
| 28   | 520085                   | Scheibe           | Washer               | Rondelle           | Schijf           | 13/25x3 CADM vz     |
| 29   | 500489                   | Sechskantschraube | Hex. bolt            | Vis                | Zeskante bout    | M12x65 DIN931 8.8   |
| 30   | 010205                   | Kloben            | Chock                | Rondelle d'appui   | Spie vulstuk     | 010205 G            |
| 31   | 600039                   | Zinken, links     | Tine, left           | Dent, gauche       | Tand, links      | 9,5                 |
| 31a  | <del>600033</del> 600061 | Zinken, links     | Tine, left X         | Dent, gauche       | Tand, links      | 9,5 Super C         |
| 32   | 600038                   | Zinken, rechts    | Tine, right          | Dent, droite       | Tand, rechts     | 9,5                 |
| 32a  | <del>600032</del> 600062 | Zinken, rechts    | Tine, right X        | Dent, droite       | Tand, rechts     | 9,5 Super C         |
| 33   | 010168                   | Klammer           | Clamp                | Bride              | Houder           | 2x30x78             |
| 34   | 500386                   | Sechskantschraube | Hex. bolt            | Vis                | Zeskante bout    | M12x75 DIN931 8.8   |
| 35   | 520049                   | Scheibe           | Washer               | Rondelle           | Schijf           | 10,5/21x2 DIN 125   |
| 35a  | 010299                   | Zinkenbefestigung | Bolt ass. for tine   | Fixation de dent   | Trandbevestiging | Pos. 27, 30, 33-35  |

X Befestigung neu 7  
 Siehe Anlage



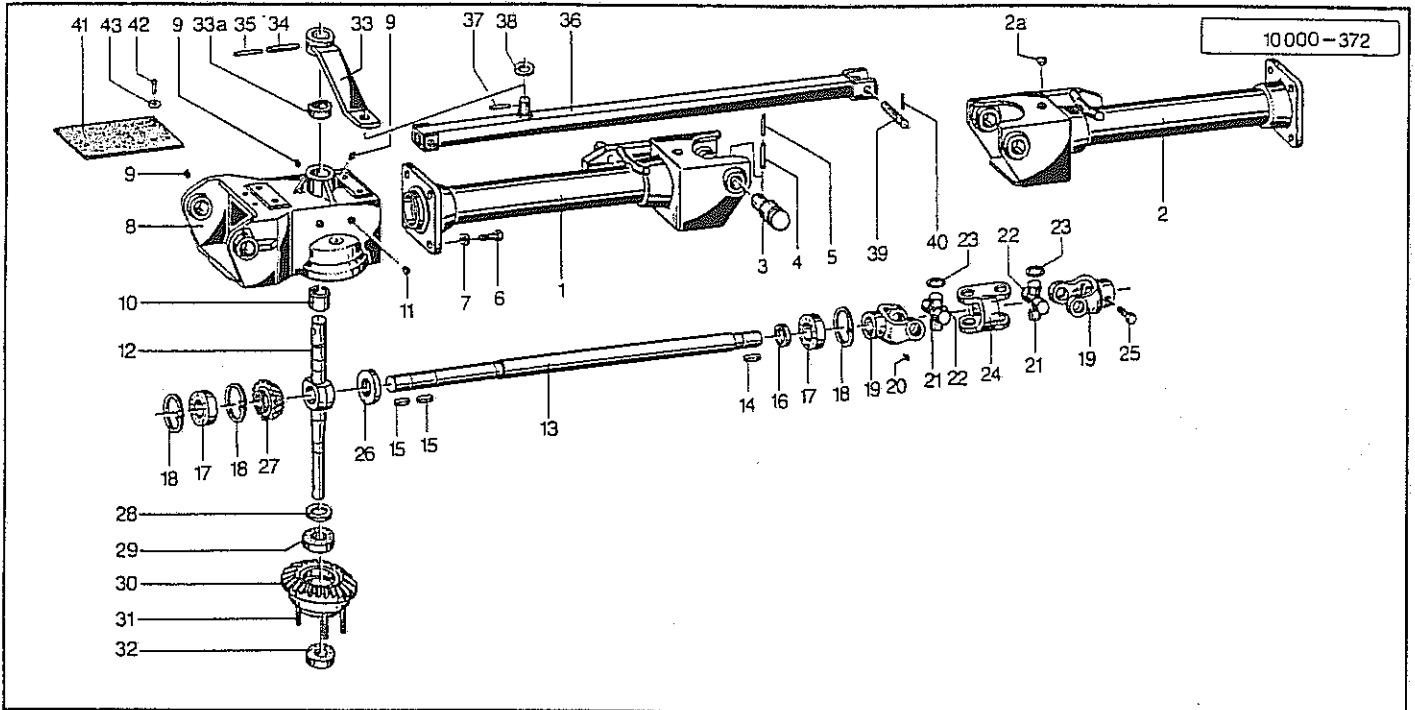
10000-760/1

227795 747

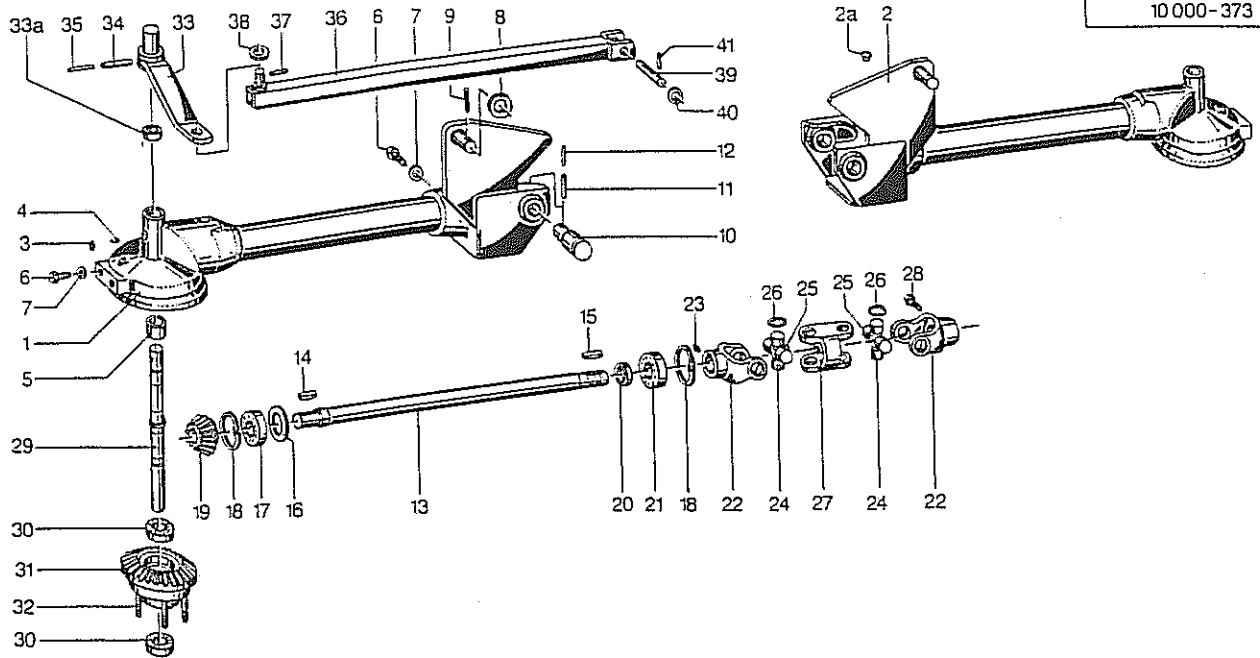


Rotorzettwender  
Super C-Zinken

NIEMEYER Landmaschinen GmbH  
 NIEMEYER Agrartechnik GmbH  
 Postfach 1165 D-48466 Hörstel  
 H.-Niemeyer-Str. 52 - D-48477 Hörstel

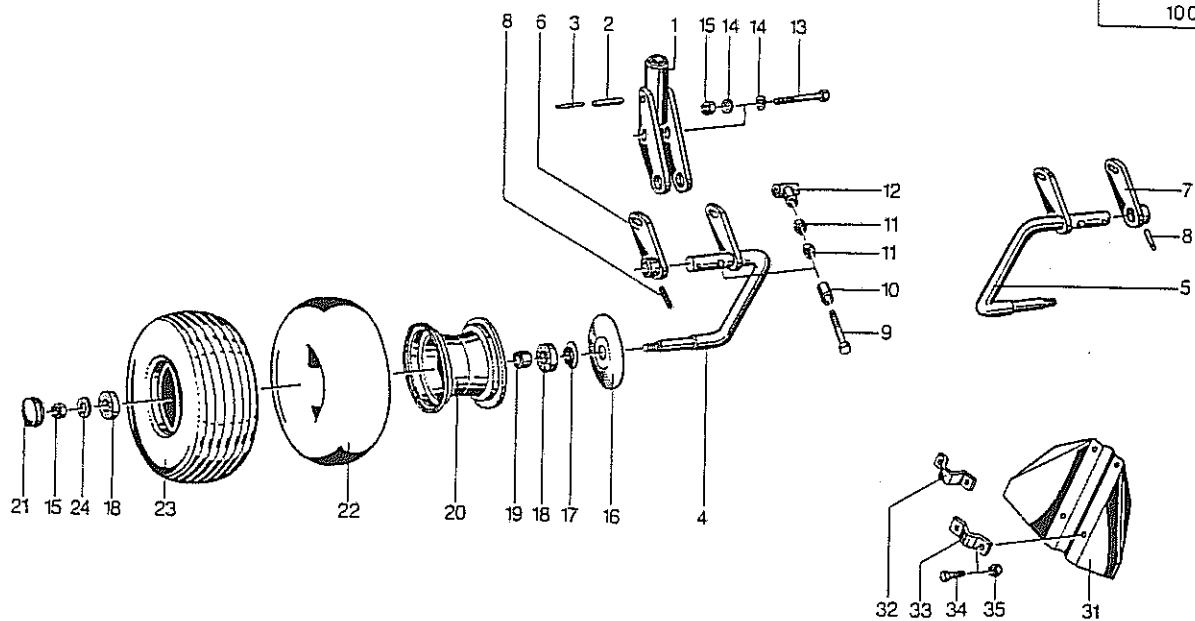


| Pos. | Id-Nr. | Beschreibung      | Description          | Désignation        | Benaming          |                       |
|------|--------|-------------------|----------------------|--------------------|-------------------|-----------------------|
|      |        |                   |                      |                    |                   | 10000-00266           |
| 1    | 015135 | Tragrohr, links   | Frame tube, left     | Trompette, gauche  | Draagraam, links  |                       |
| 2    | 015136 | Tragrohr, rechts  | Frame tube, right    | Trompette, droite  | Draagraam, rechts |                       |
| 2a   | 600515 | Stopfen           | Plug                 | Bouchon            | Dop               | m. Sp. vz             |
| 3    | 015154 | Zapfen            | Pin                  | Axe                | Pen               |                       |
| 4    | 530146 | Spannstift        | Tension pin          | Goupille élastique | Spanstift         | 8 x 45 DIN 1481 vz    |
| 5    | 530145 | Spannstift        | Tension pin          | Goupille élastique | Spanstift         | 5 x 45 DIN 1481 vz    |
| 6    | 500784 | Sechskantschraube | Hex. bolt            | Vis                | Zeskante bout     | M12x30 DIN933 8.8     |
| 7    | 520534 | Federring         | Spring lock washer   | Rondelle-frein     | Veerring          | 12 DIN 128 vz         |
| 8    | 015111 | Gehäuse           | Casing               | Carter             | Huis              | 015111G               |
| 9    | 570265 | Schmiernippel     | Grease nipple        | Graisneur          | Smeernippel       | H15 8x1               |
| 10   | 541719 | Lagerbuchse       | Bushing              | Bague              | Bus               | 35/40x25              |
| 11   | 600452 | Stopfen           | Plug                 | Bouchon            | Dop               |                       |
| 12   | 015133 | Achse             | Axle                 | Arbre creux        | As                |                       |
| 13   | 015137 | Welle             | Shaft                | Arbre              | As                |                       |
| 14   | 531333 | Paßfeder          | Key                  | Clavette           | Spie              | A8x7x40 DIN6885 C45   |
| 15   | 531332 | Paßfeder          | Key                  | Clavette           | Spie              | A8x7x35 DIN 6885 vg   |
| 16   | 010125 | Hülse             | Bushing              | Bague              | Bus               |                       |
| 17   | 540156 | Rillenkugellager  | Grooved ball bearing | Roulement          | Kogellager        | 6206 2RS C3           |
| 18   | 531640 | Seegerring        | Circlip              | Jonc d'arrêt       | Seegerring        | J 62x2 DIN 472        |
| 19   | 610011 | Nabengabel        | Nave yoke            | Machoire           | Gaffelstuk        |                       |
| 20   | 570293 | Schmiernippel     | Grease nipple        | Graisneur          | Smeernippel       | H1 M 10x1             |
| 21   | 610058 | Kreuzgarnitur     | Univ. joint assembly | Croisillon         | Kruisstuk         | 044439                |
| 22   | 610047 | Schmiernippel     | Grease nipple        | Graisneur          | Smeernippel       | 084099                |
| 23   | 531853 | Sicherungsring    | Securing ring        | Jonc d'arret       | Borgring          | 24x1,5DIN984 62.23.00 |
| 24   | 610070 | Doppelgabel       | double fork          | Machoire double    | Double Kruisstuk  |                       |
| 25   | 500778 | Sechskantschraube | Hex. bolt            | Vis                | Zeskante bout     | M 10x20 DIN 933 8.8   |
| 25a  | 610069 | Kreuzgelenk       | Cross joint          | Croisillon         | Kruisstuk         | Pos. 19-25            |
| 26   | 550042 | Simmerring        | Oil seal             | Joint d'étanchéité | Keerring          | BA 30/62x10           |
| 27   | 010744 | Kegeelrad         | Pinion               | Pignon conique     | Tandwiel          | Z=15 L=41             |
| 28   | 015116 | Druckring         | Compression ring     | Joint de pression  | Drukkring         |                       |
| 29   | 540077 | Rillenkugellager  | Grooved ball bearing | Roulement          | Kogellager        | 6007 2RS C3           |
| 30   | 010835 | Kegeelrad         | Pinion               | Pignon conique     | Tandwiel          |                       |
| 31   | 503192 | Bolzen            | Pin                  | Axe                | Pennen            | M12x73                |
| 32   | 540073 | Rillenkugellager  | Grooved ball bearing | Roulement          | Kogellager        | 6006 2RS C3           |
| 33   | 015146 | Hebelarm          | Lever arm            | Bras de relevage   | Tussen arm        |                       |
| 33a  | 010499 | Hülse             | Bushing              | Bague              | Bus               |                       |
| 34   | 530132 | Spannstift        | Tension pin          | Goupille élastique | Spanstift         | 12x55 DIN 1481        |
| 35   | 530082 | Spannstift        | Tension pin          | Goupille élastique | Spanstift         | 7x55 DIN1481          |
| 36   | 015150 | Stange            | Rod                  | Tirant             | Stang             |                       |
| 37   | 530058 | Spannstift        | Tension pin          | Goupille élastique | Spanstift         | 6x30 DIN 1481         |
| 38   | 520140 | Scheibe           | Washer               | Rondelle           | Schijf            | 21/30x3               |
| 39   | 015151 | Bolzen            | Pin                  | Axe                | Pennen            |                       |
| 40   | 530072 | Spannstift        | Tension pin          | Goupille élastique | Spanstift         | 6x30 DIN 1481 vz      |
| 41   | 600512 | Deckplatte        | Cover plate          | Couvercle          | Afdeklpaat        |                       |
| 42   | 530742 | Blindniet         | Rivet                | Rivet              | Nagel             | 6 x 18                |
| 43   | 520019 | Scheibe           | Washer               | Rondelle           | Schijf            | 6,4/18x1,6 DIN 9021   |

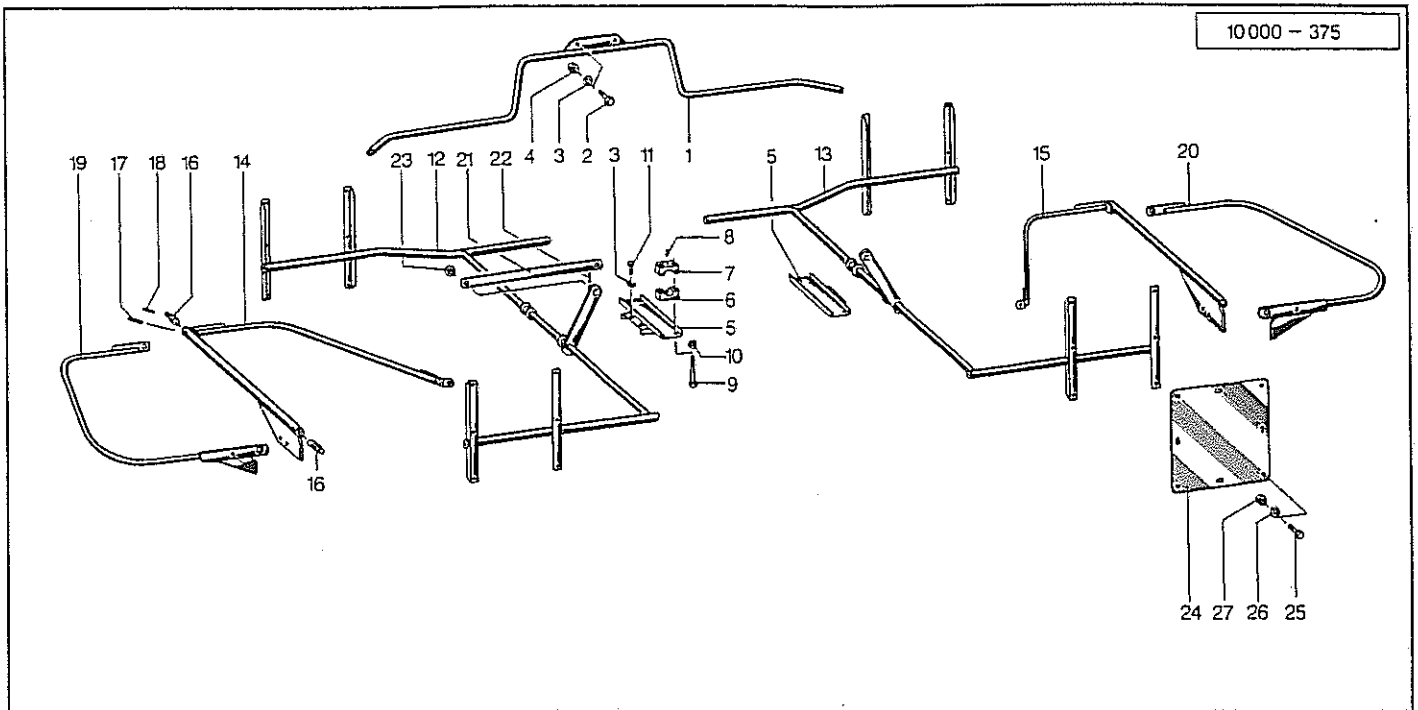


10000-00267

| Pos. | Id-Nr. | Beschreibung      | Description          | Désignation        | Benaming          |                       |
|------|--------|-------------------|----------------------|--------------------|-------------------|-----------------------|
| 1    | 015139 | Tragrohr, links   | Frame tube, left     | Trompette, gauche  | Draagraam, links  |                       |
| 2    | 015138 | Tragrohr, rechts  | Frame tube, right    | Trompette, droite  | Draagraam, rechts |                       |
| 2a   | 600452 | Stopfen           | Plug                 | Bouchon            | Dop               |                       |
| 3    | 570265 | Schmiernippel     | Grease nipple        | Graisseur          | Smeernippel       | H15 8x1               |
| 4    | 570276 | Schmiernippel     | Grease nipple        | Graisseur          | Smeernippel       | H25 8x1 vz            |
| 5    | 541717 | Lagerbuchse       | Bushing              | Bague              | Bus               | 30/35x25              |
| 6    | 500783 | Sechskantschraube | Hex. bolt            | Vis                | Zeskante bout     | M12x25 DIN933 8.8     |
| 7    | 520534 | Federring         | Spring lock washer   | Rondelle-frein     | Veerring          | 12 DIN 128 vz         |
| 8    | 520190 | Scheibe           | Washer               | Rondelle           | Schijf            | 26/40x2,5 vz          |
| 9    | 530107 | Spannstift        | Tension pin          | Goupille élastique | Spanstift         | 8x40 DIN 1481 vz      |
| 10   | 015154 | Zapfen            | Pin                  | Axe                | Pen               |                       |
| 11   | 530095 | Spannstift        | Tension pin          | Goupille élastique | Spanstift         | 8x45 DIN 1481         |
| 12   | 530046 | Spannstift        | Tension pin          | Goupille élastique | Spanstift         | 5x45 DIN 1481         |
| 13   | 015174 | Welle             | Shaft                | Arbre              | As                |                       |
| 14   | 531332 | Paßfeder          | Key                  | Clavette           | Spie              | A8x7x35 DIN 6885 vg   |
| 15   | 531333 | Paßfeder          | Key                  | Clavette           | Spie              | A8x7x40 DIN6885 C45   |
| 16   | 520472 | Scheibe           | Washer               | Rondelle           | Schijf            | 50/62x3 DIN 988       |
| 17   | 540077 | Rillenkugellager  | Grooved ball bearing | Roulement          | Kogellager        | 6007 2RS C3           |
| 18   | 531640 | Seegerring        | Circlip              | Jonc d'arrêt       | Seegerring        | J 62x2 DIN 472        |
| 19   | 010656 | Kegehrad          | Pinion               | Pignon conique     | Tandwiel          | Z=15 L=41             |
| 20   | 010125 | Hülse             | Bushing              | Bague              | Bus               |                       |
| 21   | 540156 | Rillenkugellager  | Grooved ball bearing | Roulement          | Kogellager        | 6206 2RS C3           |
| 22   | 610011 | Nabengabel        | Nave yoke            | Machoire           | Gaffelstuk        |                       |
| 23   | 570293 | Schmiernippel     | Grease nipple        | Graisseur          | Smeernippel       | H1 M 10x1             |
| 24   | 610058 | Kreuzgarnitur     | Univ. joint assembly | Croisillon         | Kruisstuk         | 044439                |
| 25   | 610047 | Schmiernippel     | Grease nipple        | Graisseur          | Smeernippel       | 084099                |
| 26   | 531853 | Sicherungsring    | Securing ring        | Jonc d'arret       | Borgring          | 24x1,5DIN984 62.23.00 |
| 27   | 610070 | Doppelgabel       | double fork          | Machoire double    | Double Kruisstuk  |                       |
| 28   | 500778 | Sechskantschraube | Hex. bolt            | Vis                | Zeskante bout     | M 10x20 DIN 933 8.8   |
| 28a  | 610069 | Kreuzgelenk       | Cross joint          | Croisillon         | Kruisstuk         | Pos. 22-28            |
| 29   | 010769 | Achse             | Axle                 | Arbre creux        | As                |                       |
| 30   | 540073 | Rillenkugellager  | Grooved ball bearing | Roulement          | Kogellager        | 6006 2RS C3           |
| 31   | 010481 | Kegehrad          | Pinion               | Pignon conique     | Tandwiel          |                       |
| 32   | 503192 | Bolzen            | Pin                  | Axe                | Pennen            | M12x73                |
| 33   | 015147 | Hebelarm          | Lever arm            | Bras de relevage   | Tussen arm        |                       |
| 33a  | 010498 | Hülse             | Bushing              | Bague              | Bus               |                       |
| 34   | 530132 | Spannstift        | Tension pin          | Goupille élastique | Spanstift         | 12x55 DIN 1481        |
| 35   | 530082 | Spannstift        | Tension pin          | Goupille élastique | Spanstift         | 7x55 DIN1481          |
| 36   | 015152 | Stange            | Rod                  | Tirant             | Stang             |                       |
| 37   | 530058 | Spannstift        | Tension pin          | Goupille élastique | Spanstift         | 6x30 DIN 1481         |
| 38   | 520140 | Scheibe           | Washer               | Rondelle           | Schijf            | 21/30x3               |
| 39   | 015151 | Bolzen            | Pin                  | Axe                | Pennen            |                       |
| 40   | 520119 | Scheibe           | Washer               | Rondelle           | Schijf            | 17/27x2 DIN 433       |
| 41   | 530072 | Spannstift        | Tension pin          | Goupille élastique | Spanstift         | 6x30 DIN 1481 vz      |

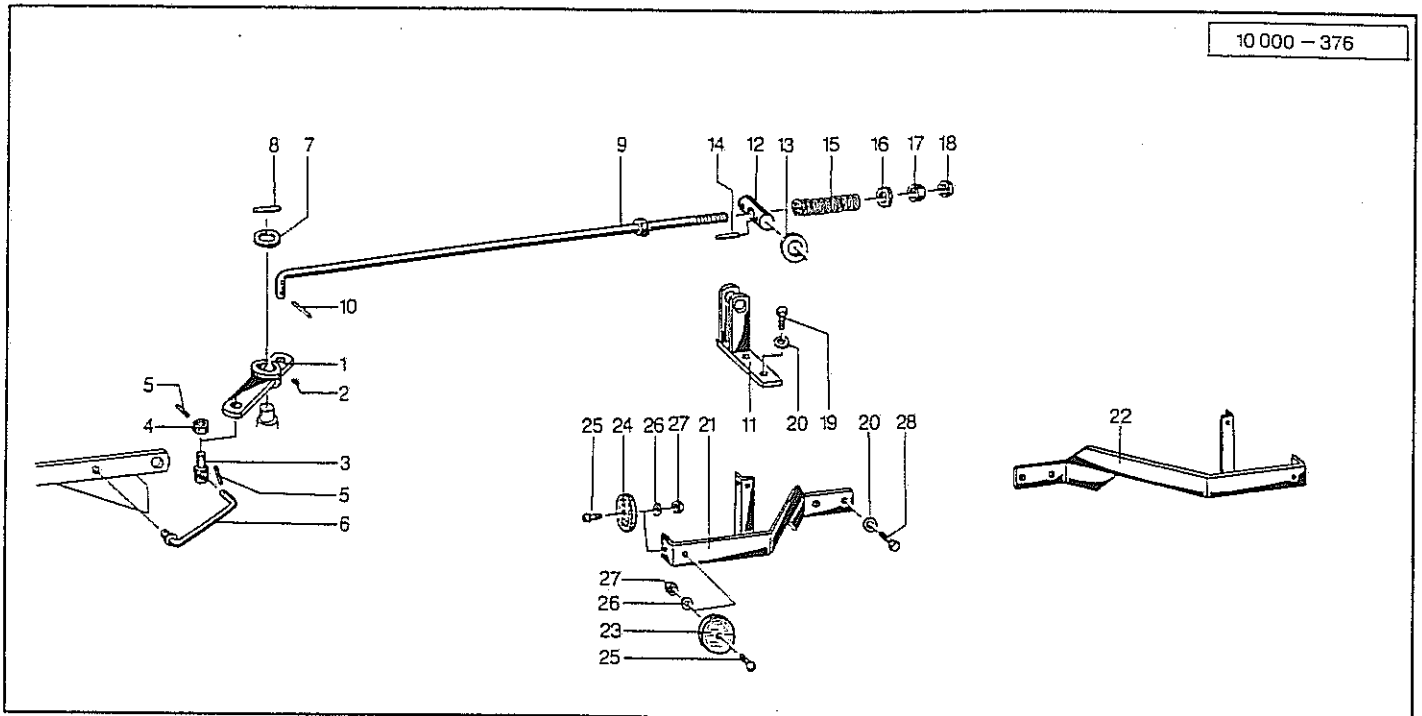


| Pos. | Id-Nr. | Beschreibung      | Description          | Désignation          | Benaming           |                      |
|------|--------|-------------------|----------------------|----------------------|--------------------|----------------------|
| 1    | 015075 | Halter            | Bracket              | Support              | Houder             |                      |
| 2    | 530132 | Spannstift        | Tension pin          | Goupille élastique   | Spanstift          | 12x55 DIN 1481       |
| 3    | 530087 | Spannstift        | Tension pin          | Goupille élastique   | Spanstift          | 7x55 DIN1481         |
| 4    | 015092 | Radgabel, rechts  | Wheel fork, right    | Fourche de roue, dr. | Wielgaffel, rechts |                      |
| 5    | 015093 | Radgabel, links   | Wheel fork, left     | Fourche de roue, g.  | Wielgaffel, links  |                      |
| 6    | 015094 | Lager, rechts     | Bearing, right       | Palier, droite       | Lager, rechts      |                      |
| 7    | 015095 | Lager, links      | Bearing, left        | Palier, gauche       | Lager, links       |                      |
| 8    | 530113 | Spannstift        | Tension pin          | Goupille élastique   | Spanstift          |                      |
| 9    | 500804 | Sechskantschraube | Hex. bolt            | Vis                  | Zeskante bout      | 10x50 DIN 1481       |
| 10   | 015078 | Hülse             | Bushing              | Bague                | Bus                | M 12x100 DIN 933 8.8 |
| 11   | 510306 | Sechskantmutter   | Hex. nut             | Ecrou                | Zeskante moer      | M 12 DIN 936 8       |
| 12   | 015077 | Stellglied        | Adjuster             | Pièce de réglage     | Afstelstuk         |                      |
| 13   | 500380 | Sechskantschraube | Hex. bolt            | Vis                  | Zeskante bout      | M 12x100 DIN 931 8.8 |
| 14   | 520085 | Scheibe           | Washer               | Rondelle             | Schijf             | 13/25x3 CADM vz      |
| 15   | 510517 | Sechskantmutter   | Hex. nut             | Ecrou                | Zeskante moer      | M 12 DIN 985 8 vz    |
| 16   | 015110 | Deckel            | Cover                | Couvercle            | Deksel             |                      |
| 17   | 600501 | Dichtung          | Seal                 | Joint                | Afdichting         |                      |
| 18   | 540149 | Rillenkugellager  | Grooved ball bearing | Roulement            | Kogellager         | 6205 2RSR            |
| 19   | 600503 | Hülse             | Bushing              | Bague                | Bus                |                      |
| 20   | 591024 | Felge             | Rim                  | Jante                | Velg               | 4,50x6 2mm           |
| 21   | 600502 | Kappe             | Cap                  | Capuchon             | Kap                |                      |
| 21a  | 591023 | Felge             | Rim                  | Jante                | Velg               | 4,50x6               |
| 22   | 591221 | Schlauch          | Hose                 | Chambre á air        | Binnenband         | 15x6,00/6            |
| 23   | 591125 | Decke             | Tyre                 | Pneu                 | Band               | 15x6,00/6            |
| 23a  | 591350 | Rad               | Wheel, cpl.          | Roue complete        | Wiel kpl.          | Pos. 17-23           |
| 24   | 520094 | Scheibe           | Washer               | Rondelle             | Schijf             | 14/35 x 4            |
| 31   | 015107 | Schutz            | Guard                | Garant               | Bescherming        |                      |
| 32   | 015108 | Klammer           | Clamp                | Bride                | Houder             |                      |
| 33   | 015109 | Klammer           | Clamp                | Bride                | Houder             |                      |
| 34   | 500753 | Sechskantschraube | Hex. bolt            | Vis                  | Zeskante bout      | M 8x35               |
| 35   | 510509 | Sechskantmutter   | Hex. nut             | Ecrou                | Zeskante moer      | M 8 DIN 985 8        |



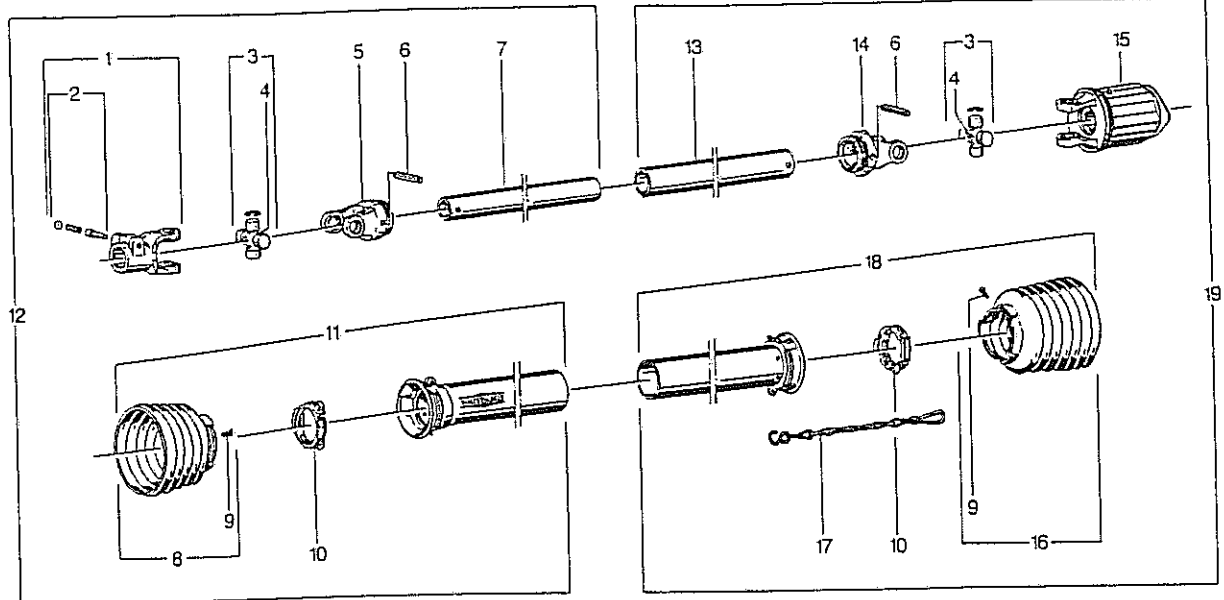
10000-00268

| Pos. | Id-Nr. | Beschreibung      | Description        | Désignation        | Benaming              |                       |
|------|--------|-------------------|--------------------|--------------------|-----------------------|-----------------------|
| 1    | 015102 | Schutz            | Guard              | Garant             | Bescherming           |                       |
| 2    | 500785 | Sechskantschraube | Hex. bolt          | Vis                | Zeskante bout         | M 12x30 DIN 933 8.8   |
| 3    | 520534 | Federring         | Spring lock washer | Rondelle-frein     | Veerring              | 12 DIN 128 vz         |
| 4    | 510517 | Sechskantmutter   | Hex. nut           | Ecrou              | Zeskante moer         | M 12 DIN 985 8 vz     |
| 5    | 015171 | Halter            | Bracket            | Support            | Houder                |                       |
| 6    | 015173 | Lagerteil         | support block      | Support            | Steun                 |                       |
| 7    | 015172 | Lagerteil         | support block      | Support            | Steun                 |                       |
| 8    | 570265 | Schmiernippel     | Grease nipple      | Graisseur          | Smeernippel           | H1S 8x1               |
| 9    | 500383 | Sechskantschraube | Hex. bolt          | Vis                | Zeskante bout         | M 12x80 DIN931 8.8 vz |
| 10   | 510517 | Sechskantmutter   | Hex. nut           | Ecrou              | Zeskante moer         | M 12 DIN 985 8 vz     |
| 11   | 500782 | Sechskantschraube | Hex. bolt          | Vis                | Zeskante bout         | M 12x25 DIN 933 8.8   |
| 12   | 015161 | Schutz, links     | safety frame l. h. | Protection, gauche | Beschermbeugel links  |                       |
| 13   | 015162 | Schutz, rechts    | safety frame r. h. | Protection droite  | Beschermbeugel rechts |                       |
| 14   | 015159 | Schutz, links     | safety frame l. h. | Protection, gauche | Beschermbeugel links  |                       |
| 15   | 015160 | Schutz, rechts    | safety frame r. h. | Protection droite  | Beschermbeugel rechts |                       |
| 16   | 015167 | Zapfen            | Pin                | Axe                | Pen                   |                       |
| 17   | 530076 | Spannstift        | Tension pin        | Goupille élastique | Spanstift             | 7x30 DIN 1481         |
| 18   | 530079 | Spannstift        | Tension pin        | Goupille élastique | Spanstift             | 7x40 DIN 1481         |
| 19   | 015157 | Schutz, links     | safety frame l. h. | Protection, gauche | Beschermbeugel links  |                       |
| 20   | 015158 | Schutz, rechts    | safety frame r. h. | Protection droite  | Beschermbeugel rechts |                       |
| 21   | 015119 | Stange            | Rod                | Tirant             | Stang                 |                       |
| 22   | 530204 | Spannstift        | Tension pin        | Goupille élastique | Spanstift             | 5x40 DIN 1481         |
| 23   | 520190 | Scheibe           | Washer             | Rondelle           | Schijf                | 26/40x2,5 VZ          |
| 24   | 015105 | Warntafel         | Warning plate      | Protection         | Waarschuwingsbord     | 417x0,88x417          |
| 25   | 500734 | Sechskantschraube | Hex. bolt          | Vis                | Zeskante bout         | M 6x16 DIN 933 8.8    |
| 26   | 520019 | Scheibe           | Washer             | Rondelle           | Schijf                | 6,4/18x1,6 DIN 9021   |
| 27   | 510505 | Sechskantmutter   | Hex. nut           | Ecrou              | Zeskante moer         | M 6 vz DIN 985 8      |



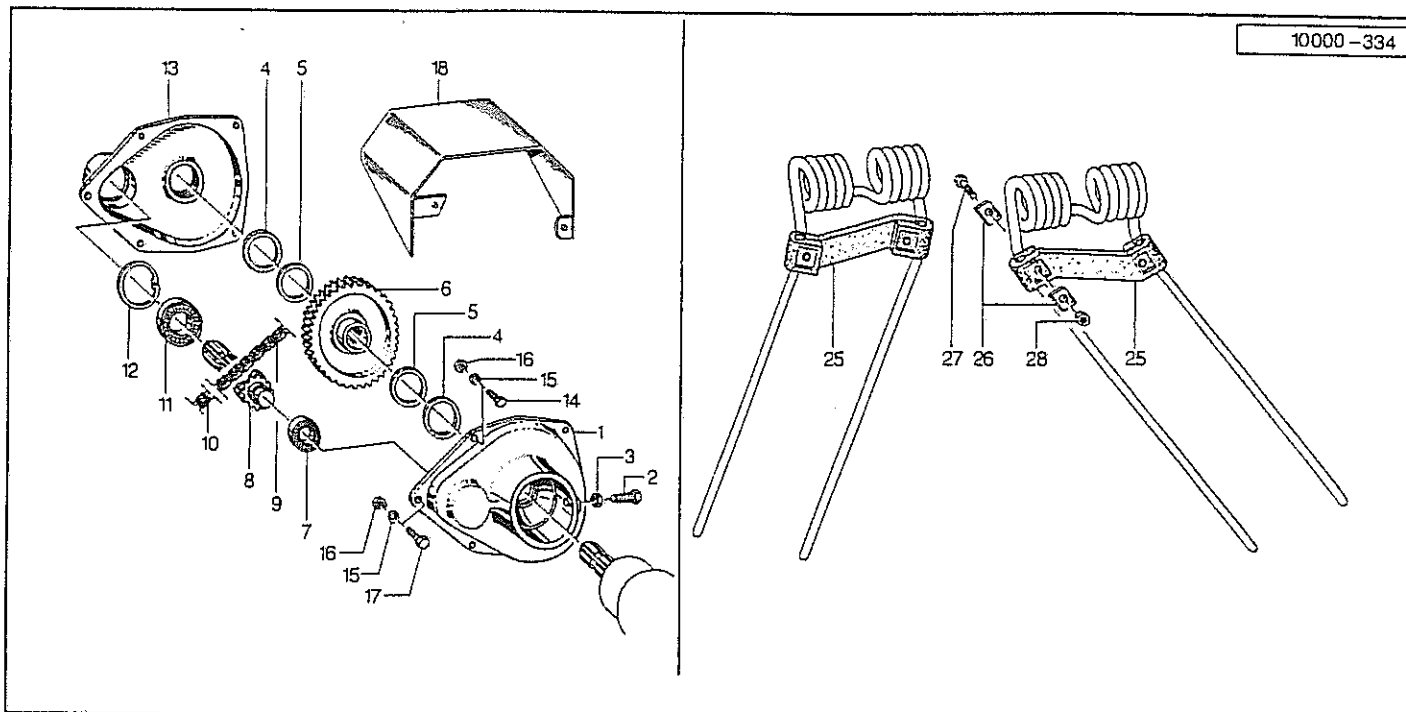
| Pos. | Id-Nr. | Beschreibung       | Description        | Désignation        | Benaming        |                     |
|------|--------|--------------------|--------------------|--------------------|-----------------|---------------------|
| 1    | 015166 | Hebel              | Lever              | Levier             | Hendel          |                     |
| 2    | 570265 | Schmiernippel      | Grease nipple      | Graisneur          | Smeernippel     | H1S 8x1             |
| 3    | 015169 | Bolzen             | Pin                | Axe                | Pennen          |                     |
| 4    | 015170 | Bund               | Collar             | Bague              | Huls            |                     |
| 5    | 530041 | Spannstift         | Tension pin        | Goupille élastique | Spanstift       | 5x25 DIN 1481       |
| 6    | 015168 | Stange             | Rod                | Tirant             | Stang           |                     |
| 7    | 520217 | Scheibe            | Washer             | Rondelle           | Schijf          | 31/50x3             |
| 8    | 530065 | Spannstift         | Tension pin        | Goupille élastique | Spanstift       | 6x50 DIN 1481       |
| 9    | 015164 | Stange             | Rod                | Tirant             | Stang           |                     |
| 10   | 530045 | Spannstift         | Tension pin        | Goupille élastique | Spanstift       | 5x40 DIN 1481       |
| 11   | 015163 | Anschlag           | Stop               | Butée              | Aanslag         |                     |
| 12   | 015165 | Bolzen             | Pin                | Axe                | Pennen          |                     |
| 13   | 520216 | Scheibe            | Washer             | Rondelle           | Schijf          | 31/45x2             |
| 14   | 530046 | Spannstift         | Tension pin        | Goupille élastique | Spanstift       | 5x45 DIN 1481       |
| 15   | 560278 | Druckfeder         | Compression spring | Ressort            | Drukveer        | 140x21.5x3.5        |
| 16   | 520111 | Scheibe            | Washer             | Rondelle           | Schijf          | 17/28x3 DIN 1441    |
| 17   | 510235 | Sechskantmutter    | Hex. nut           | Ecrou              | Zeskante moer   | M 16 DIN 934 8      |
| 18   | 510310 | Sechskantmutter    | Hex. nut           | Ecrou              | Zeskante moer   | M 16 DIN 936 8      |
| 19   | 500784 | Sechskantschraube  | Hex. bolt          | Vis                | Zeskante bout   | M12x30 DIN933 8.8   |
| 20   | 520534 | Federring          | Spring lock washer | Rondelle-frein     | Veerring        | 12 DIN 128 vz       |
| 21   | 015155 | Halter, links      | Bracket, left      | Support, gauche    | Houder, links   |                     |
| 22   | 015156 | Halter, rechts     | Bracket, right     | Support, droite    | Houder, rechts  |                     |
| 23   | 570452 | Rückstrahler, rot  | Reflector, red     | Catadioptré, rouge | Reflector, rood | R 86                |
| 24   | 570451 | Rückstrahler, gelb | Reflector, yellow  | Catadioptré, jaune | Reflector, geel | R 86                |
| 25   | 502235 | Senkschraube       | Countersunk bolt   | Vis fraisée        | Verzonken bout  | M 5x20 DIN 963      |
| 26   | 520014 | Scheibe            | Washer             | Rondelle           | Schijf          | 5,5/10x1 DIN 126    |
| 27   | 510504 | Sechskantmutter    | Hex. nut           | Ecrou              | Zeskante moer   | M 5 vz DIN 985      |
| 28   | 500782 | Sechskantschraube  | Hex. bolt          | Vis                | Zeskante bout   | M 12x25 DIN 933 8.8 |

10000-00269



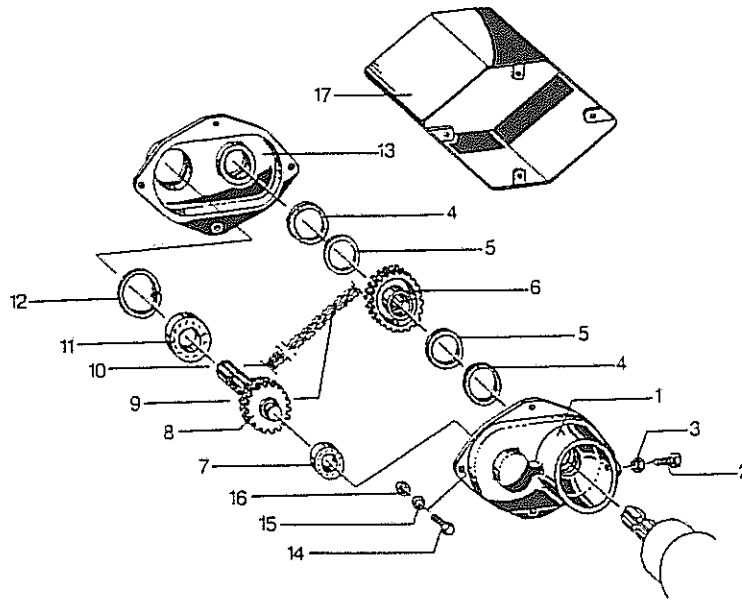
0001-00112

| Pos. | Id-Nr. | Beschreibung       | Description          | Désignation           | Benaming       |                |
|------|--------|--------------------|----------------------|-----------------------|----------------|----------------|
|      |        | Gelenkwelle        | PTO-Schaft           | Transmission          | Aftakas        | 356693         |
| 1    | 610004 | Aufsteckgabel      | Push-fit fork        | Machoire              | Opsteckgaffel  | 041378         |
| 2    | 610043 | Schiebestift       | Slide pin            | Cliquet de verrouill. | Schuifstift    | 339107         |
| 3    | 610053 | Kreuzgarnitur      | Univ. joint assembly | Croisillon            | Kruisstuk      | 339107         |
| 4    | 610047 | Schmiernippel      | Grease nipple        | Graisseur             | Smeernippel    | 084099         |
| 5    | 610020 | Rillengabel        | Grooved yoke         | Machoire              | Gaffel         | 041315         |
| 6    | 530116 | Spannstift         | Tension pin          | Goupille élastique    | Spanstift      | 10x65 DIN 1481 |
| 7    | 610212 | Profilrohr         | Profile tube         | Tube profilé          | Profielbuis    | 094791         |
| 8    | 610926 | Schutztrichter     | Protective cone      | Protecteur            | Beschermhuis   | 365345         |
| 9    | 610046 | Schraube           | Bolt                 | Vis                   | Bout           | 365305         |
| 10   | 610681 | Gleitring          | Sliding ring         | Collier               | Glijring       | 087279         |
| 11   | 610880 | Schutzhälfte       | Guard section        | Tube de protection    | Beschermhelft  | 357727         |
| 12   | 610366 | Gelenkwellenhälfte | Pto shaft section    | Demi-transmission     | Aftakashelften | 356694         |
| 13   | 610234 | Profilrohr         | Profile tube         | Tube profilé          | Profielbuis    | 053575         |
| 14   | 610027 | Rillengabel        | Grooved yoke         | Machoire              | Gaffel         | 041318         |
| 15   | 610109 | Sternratsche       | Ratchet clutch       | Limiteur de couple    | Slipkoppeling  | 358958         |
| 16   | 610927 | Schutztrichter     | Protective cone      | Protecteur            | Beschermhuis   | 365347         |
| 17   | 610566 | Kette              | Chain                | Chainette             | Ketting        | 044321         |
| 18   | 610868 | Schutzhälfte       | Guard section        | Tube de protection    | Beschermhelft  | 357726         |
| 19   | 610367 | Gelenkwellenhälfte | Pto shaft section    | Demi-transmission     | Aftakashelften | 356695         |



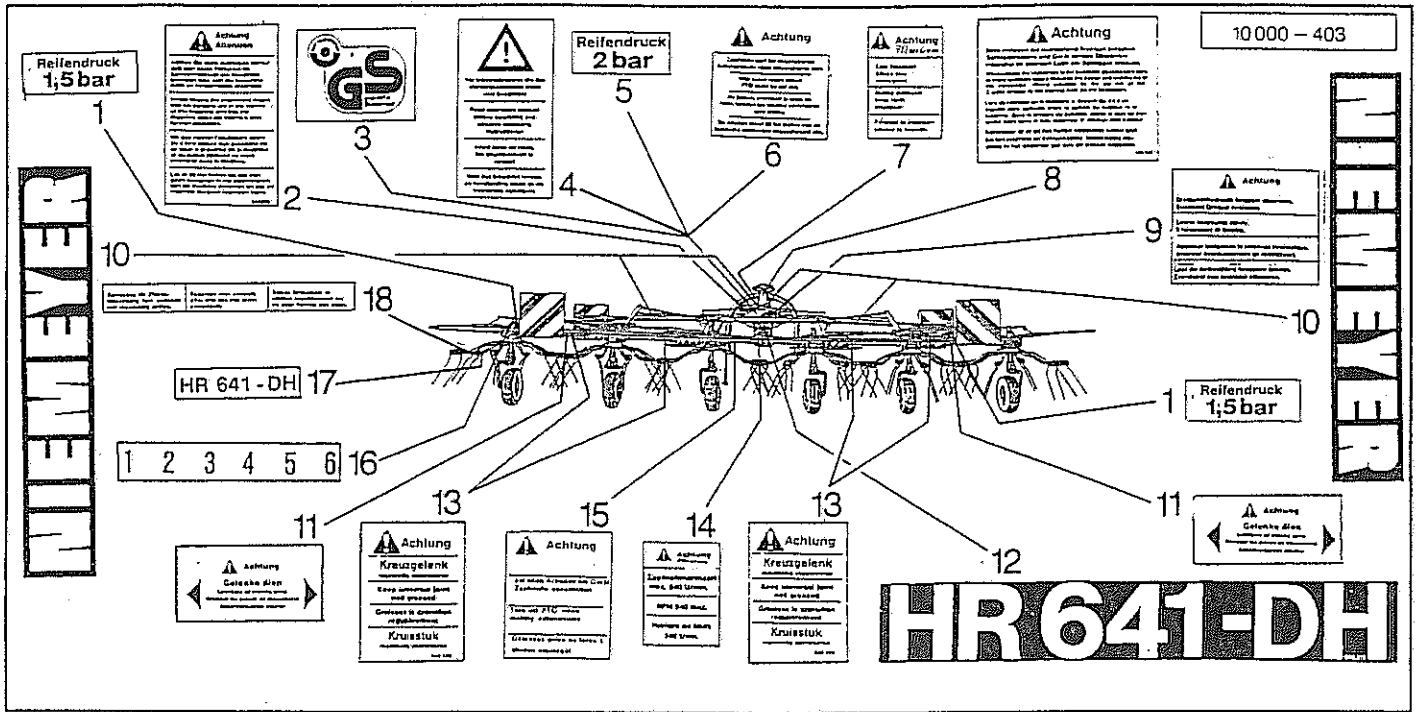
| Pos. | Id-Nr. | Beschreibung      | Description          | Désignation          | Benaming         |                      |
|------|--------|-------------------|----------------------|----------------------|------------------|----------------------|
|      |        |                   |                      |                      |                  | 10000-00246          |
| 1    | 010750 | Gehäusehälfte     | Housing part         | Demi-carter          | Huis helft       | 010750 G             |
| 2    | 500791 | Sechskantschraube | Hex. bolt            | Vis                  | Zeskante bout    | M12x40 SP DIN933 8.8 |
| 3    | 510228 | Sechskantmutter   | Hex. nut             | Ecrou                | Zeskante moer    | M 12 DIN 934         |
| 4    | 550903 | Filzring          | Felt ring            | Joint feutre         | Viltring         | 45/57x5              |
| 5    | 520470 | Stützscheibe      | Support ring         | Rondelle d'appui     | Schijf           | 45/55 x 3            |
| 6    | 010752 | Kettenrad         | Sprocket             | Pignon               | Kettingwiel      | 010752 G Z=36        |
| 7    | 540067 | Rillenkugellager  | Grooved ball bearing | Roulement            | Kogellager       | 6005 2RS             |
| 8    | 010753 | Welle             | Shaft                | Arbre                | As               |                      |
| 9    | 593003 | Rollenkette       | Roller chain         | Chaîne               | Ketting          |                      |
| 10   | 593004 | Verschlußglied    | Connecting link      | Maillon de fermeture | Kettingschakel   |                      |
| 11   | 540076 | Rillenkugellager  | Grooved ball bearing | Roulement            | Kogellager       | 6007 2RS             |
| 12   | 531640 | Seegerring        | Circlip              | Jonc d'arrêt         | Seegerring       | J 62x2 DIN 472       |
| 13   | 010751 | Gehäusehälfte     | Housing part         | Demi-carter          | Huis helft       | 010751 G             |
| 14   | 500744 | Sechskantschraube | Hex. bolt            | Vis                  | Zeskante bout    | M 8x25 DIN 933 8.8   |
| 15   | 520532 | Federring         | Spring lock washer   | Rondelle-frein       | Veerring         | 8 DIN 128            |
| 16   | 510222 | Sechskantmutter   | Hex. nut             | Ecrou                | Zeskante moer    | M 8 DIN 934 8        |
| 17   | 500745 | Sechskantschraube | Hex. bolt            | Vis                  | Zeskante bout    | M 8x30 DIN 933 8.8   |
| 18   | 010755 | Schutzhaube       | Guard                | Garant               | Beschermkap      |                      |
| 25   | 600416 | Zinkensicherung   | Tine safety bracket  | Plaque de sécurité   | Trandbeveiliging |                      |
| 26   | 010385 | Klemmplättchen    | Clamp washer         | Plaquette            | Klemplaatjes     |                      |
| 27   | 500431 | Sechskantschraube | Hex. bolt            | Vis                  | Zeskante bout    | M 6x30 DIN 931 8.8   |
| 28   | 510505 | Sechskantmutter   | Hex. nut             | Ecrou                | Zeskante moer    | M 6 vz DIN 985 8     |
| 28a  | 010370 | Sicherung         | Safety bracket       | Sécurité             | Steun            | Pos. 25-28           |





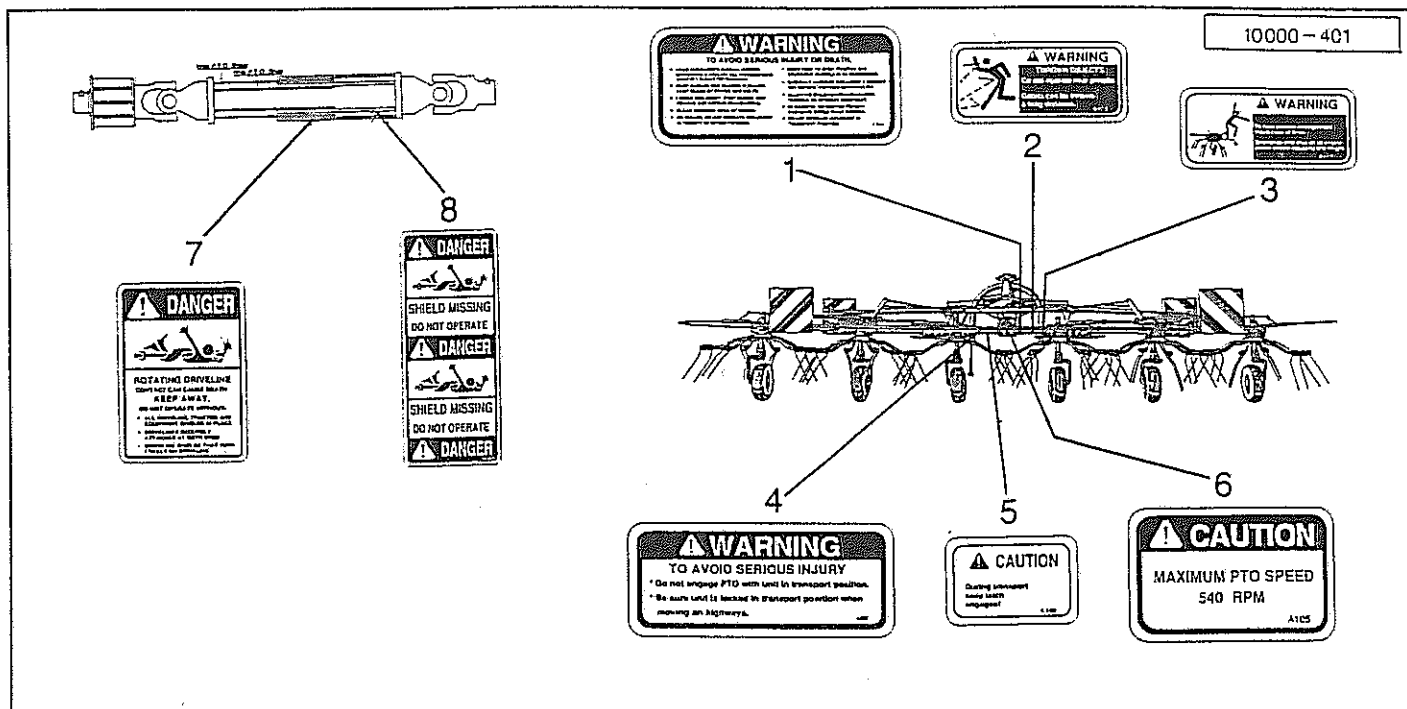
10000-00288

| Pos. | Id-Nr. | Beschreibung      | Description          | Désignation          | Benaming       |                      |
|------|--------|-------------------|----------------------|----------------------|----------------|----------------------|
| 1    | 015193 | Gehäusehälfte     | Housing part         | Demi-carter          | Huis helft     | 015193G              |
| 2    | 500791 | Sechskantschraube | Hex. bolt            | Vis                  | Zeskante bout  | M12x40 SP DIN933 8.8 |
| 3    | 510228 | Sechskantmutter   | Hex. nut             | Ecrou                | Zeskante moer  | M 12 DIN 934         |
| 4    | 550903 | Filzring          | Felt ring            | Joint feutre         | Viltring       | 45/57x5              |
| 5    | 520470 | Stützscheibe      | Support ring         | Rondelle d'appui     | Schijf         | 45/55 x 3            |
| 6    | 015195 | Kettenrad         | Sprocket             | Pignon               | Ketting wiel   | 015195G              |
| 7    | 540067 | Rillenkugellager  | Grooved ball bearing | Roulement            | Kogellager     | 6005 2RS             |
| 8    | 015194 | Welle             | Shaft                | Arbre                | As             |                      |
| 9    | 593077 | Rollenkette       | Roller chain         | Chaine               | Ketting        |                      |
| 10   | 593004 | Verschlußglied    | Connecting link      | Maillon de fermeture | Kettingschakel |                      |
| 11   | 540076 | Rillenkugellager  | Grooved ball bearing | Roulement            | Kogellager     | 6007 2RS             |
| 12   | 531640 | Seegerring        | Circlip              | Jonc d'arrêt         | Seegerring     | J 62x2 DIN 472       |
| 13   | 015192 | Gehäusehälfte     | Housing part         | Demi-carter          | Huis helft     | 015192G              |
| 14   | 500745 | Sechskantschraube | Hex. bolt            | Vis                  | Zeskante bout  | M 8x30 DIN 933 8.8   |
| 15   | 520532 | Federring         | Spring lock washer   | Rondelle-frein       | Veerring       | 8 DIN 128            |
| 16   | 510222 | Sechskantmutter   | Hex. nut             | Ecrou                | Zeskante moer  | M 8 DIN 934 8        |
| 17   | 015202 | Schutzhaube       | Guard                | Garant               | Beschermkap    |                      |



10000-00282

| Pos. | Id-Nr. | Beschreibung | Description | Désignation | Benaming |
|------|--------|--------------|-------------|-------------|----------|
| 1    | 646206 | Abziehbild   | Decal       | Décalque    | Sticker  |
| 2    | 646050 | Abziehbild   | Decal       | Décalque    | Sticker  |
| 3    | 646068 | Abziehbild   | Decal       | Décalque    | Sticker  |
| 4    | 646168 | Abziehbild   | Decal       | Décalque    | Sticker  |
| 5    | 646252 | Abziehbild   | Decal       | Décalque    | Sticker  |
| 6    | 646093 | Abziehbild   | Decal       | Décalque    | Sticker  |
| 7    | 646026 | Abziehbild   | Decal       | Décalque    | Sticker  |
| 8    | 646140 | Abziehbild   | Decal       | Décalque    | Sticker  |
| 9    | 646101 | Abziehbild   | Decal       | Décalque    | Sticker  |
| 10   | 646019 | Abziehbild   | Decal       | Décalque    | Sticker  |
| 11   | 646144 | Abziehbild   | Decal       | Décalque    | Sticker  |
| 12   | 646219 | Abziehbild   | Decal       | Décalque    | Sticker  |
| 13   | 646129 | Abziehbild   | Decal       | Décalque    | Sticker  |
| 14   | 646034 | Abziehbild   | Decal       | Décalque    | Sticker  |
| 15   | 646040 | Abziehbild   | Decal       | Décalque    | Sticker  |
| 16   | 646225 | Abziehbild   | Decal       | Décalque    | Sticker  |
| 17   | 646252 | Abziehbild   | Decal       | Décalque    | Sticker  |
| 18   | 646227 | Abziehbild   | Decal       | Décalque    | Sticker  |



Pos. Id-Nr. Beschreibung Description Désignation Benaming 10000-00286

USA/Kanada

| Pos. | Id-Nr. | Beschreibung | Description | Désignation | Benaming |
|------|--------|--------------|-------------|-------------|----------|
| 1    | 646013 | Abziehbild   | Decal       | Décalque    | Sticker  |
| 2    | 646002 | Abziehbild   | Decal       | Décalque    | Sticker  |
| 3    | 646001 | Abziehbild   | Decal       | Décalque    | Sticker  |
| 4    | 646239 | Abziehbild   | Decal       | Décalque    | Sticker  |
| 5    | 646007 | Abziehbild   | Decal       | Décalque    | Sticker  |
| 6    | 646243 | Abziehbild   | Decal       | Décalque    | Sticker  |
| 7    | 646010 | Abziehbild   | Decal       | Décalque    | Sticker  |
| 8    | 646240 | Abziehbild   | Decal       | Décalque    | Sticker  |

| Id-Nr. | S/P | Pos. | Id-Nr. | S/P | Pos. | Id-Nr. | S/P | Pos. | Id-Nr. | S/P | Pos. | Id-Nr. | S/P | Pos. |
|--------|-----|------|--------|-----|------|--------|-----|------|--------|-----|------|--------|-----|------|
| 010125 | 6   | 27   | 015095 | 10  | 7    | 015166 | 12  | 1    | 501901 | 5   | 28   | 520190 | 5   | 26   |
| 010125 | 8   | 16   | 015102 | 11  | 1    | 015167 | 11  | 16   |        |     |      | 520190 | 9   | 8    |
| 010125 | 9   | 20   | 015105 | 11  | 24   | 015168 | 12  | 6    | 502235 | 12  | 25   | 520216 | 12  | 13   |
| 010168 | 7   | 33   | 015107 | 10  | 31   | 015169 | 12  | 3    |        |     |      | 520217 | 12  | 7    |
| 010205 | 7   | 30   | 015108 | 10  | 32   | 015170 | 12  | 4    | 503018 | 6   | 2    | 520470 | 14  | 5    |
| 010279 | 2   | 4    | 015109 | 10  | 33   | 015171 | 11  | 5    | 503126 | 6   | 34   | 520470 | 15  | 5    |
| 010279 | 3   | 4    | 015110 | 10  | 16   | 015172 | 11  | 7    | 503192 | 7   | 19   | 520472 | 9   | 16   |
| 010299 | 7   | 35a  | 015111 | 6   | 17   | 015173 | 11  | 6    | 503192 | 8   | 31   | 520532 | 14  | 15   |
| 010335 | 6   | 3    | 015111 | 8   | 8    | 015174 | 9   | 13   | 503192 | 9   | 32   | 520532 | 15  | 15   |
| 010370 | 14  | 28a  | 015116 | 7   | 16   | 015175 | 5   | 16   |        |     |      | 520534 | 11  | 3    |
| 010372 | 2   | 13   | 015116 | 8   | 28   | 015176 | 6   | 9    | 510222 | 14  | 16   | 520534 | 12  | 20   |
| 010372 | 3   | 9    | 015117 | 4   | 1    | 015177 | 6   | 24   | 510222 | 15  | 16   | 520534 | 4   | 3    |
| 010375 | 2   | 18   | 015118 | 4   | 6    | 015178 | 6   | 8    | 510228 | 14  | 3    | 520534 | 6   | 16   |
| 010375 | 3   | 14   | 015119 | 11  | 21   | 015179 | 7   | 26   | 510228 | 15  | 3    | 520534 | 7   | 14   |
| 010376 | 2   | 21   | 015120 | 4   | 8    | 015182 | 3   | 1    | 510235 | 12  | 17   | 520534 | 8   | 7    |
| 010376 | 3   | 17   | 015121 | 4   | 7    | 015183 | 3   | 6    | 510235 | 2   | 42   | 520534 | 9   | 7    |
| 010385 | 14  | 26   | 015122 | 4   | 12   | 015184 | 4   | 29   | 510235 | 3   | 38   | 520536 | 4   | 13   |
| 010481 | 9   | 31   | 015123 | 5   | 23   | 015185 | 4   | 30   | 510235 | 4   | 10   |        |     |      |
| 010482 | 7   | 21   | 015124 | 4   | 15   | 015186 | 4   | 32   | 510236 | 2   | 39   | 530041 | 12  | 5    |
| 010483 | 7   | 25   | 015125 | 4   | 17   | 015192 | 15  | 13   | 510236 | 3   | 35   | 530043 | 4   | 21   |
| 010494 | 2   | 24   | 015126 | 4   | 18   | 015193 | 15  | 1    | 510303 | 2   | 37   | 530045 | 12  | 10   |
| 010494 | 3   | 20   | 015127 | 2   | 32   | 015194 | 15  | 8    | 510303 | 3   | 33   | 530046 | 12  | 14   |
| 010498 | 9   | 33a  | 015127 | 3   | 28   | 015195 | 15  | 6    | 510306 | 10  | 11   | 530046 | 9   | 12   |
| 010499 | 7   | 2a   | 015128 | 2   | 33   | 015198 | 4   | 1a   | 510309 | 2   | 40   | 530058 | 7   | 10   |
| 010499 | 8   | 33a  | 015128 | 3   | 29   | 015202 | 15  | 17   | 510309 | 3   | 36   | 530058 | 8   | 37   |
| 010656 | 9   | 19   | 015129 | 6   | 1    | 015203 | 2   | 1    | 510310 | 12  | 18   | 530058 | 9   | 37   |
| 010744 | 6   | 28   | 015130 | 6   | 21   | 015204 | 2   | 7    | 510310 | 2   | 43   | 530060 | 2   | 5    |
| 010744 | 8   | 27   | 015131 | 6   | 13   | 015205 | 2   | 9    | 510310 | 3   | 39   | 530060 | 3   | 5    |
| 010750 | 14  | 1    | 015132 | 6   | 14   | 015206 | 2   | 6    | 510310 | 4   | 11   | 530062 | 2   | 19   |
| 010751 | 14  | 13   | 015133 | 7   | 1    |        |     |      | 510451 | 2   | 27   | 530062 | 3   | 15   |
| 010752 | 14  | 6    | 015133 | 8   | 12   | 500380 | 10  | 13   | 510451 | 3   | 23   | 530062 | 7   | 6    |
| 010753 | 14  | 8    | 015134 | 4   | 23   | 500383 | 11  | 9    | 510460 | 5   | 14   | 530064 | 2   | 8    |
| 010755 | 14  | 18   | 015135 | 8   | 1    | 500386 | 7   | 34   | 510504 | 12  | 27   | 530065 | 12  | 8    |
| 010769 | 9   | 29   | 015136 | 8   | 2    | 500431 | 14  | 27   | 510505 | 11  | 27   | 530072 | 8   | 40   |
| 010809 | 6   | 10   | 015137 | 8   | 13   | 500461 | 2   | 35   | 510505 | 14  | 28   | 530072 | 9   | 41   |
| 010835 | 7   | 18   | 015138 | 9   | 2    | 500461 | 3   | 31   | 510509 | 10  | 35   | 530076 | 11  | 17   |
| 010835 | 8   | 30   | 015139 | 9   | 1    | 500489 | 7   | 29   | 510517 | 10  | 15   | 530079 | 11  | 18   |
| 010848 | 5   | 9    | 015140 | 5   | 14a  | 500490 | 4   | 33   | 510517 | 11  | 10   | 530079 | 4   | 16   |
|        |     |      | 015141 | 5   | 1    | 500516 | 4   | 4    | 510517 | 11  | 4    | 530082 | 7   | 4    |
| 011732 | 2   | 20   | 015142 | 5   | 3    | 500517 | 2   | 41   | 510517 | 4   | 1b   | 530082 | 8   | 35   |
| 011732 | 3   | 16   | 015143 | 5   | 12   | 500517 | 3   | 37   | 510517 | 4   | 34   | 530082 | 9   | 35   |
|        |     |      | 015144 | 5   | 7    | 500734 | 11  | 25   | 510517 | 7   | 27   | 530087 | 10  | 3    |
| 012834 | 2   | 12   | 015145 | 7   | 2    | 500744 | 14  | 14   | 510521 | 2   | 17   | 530095 | 9   | 11   |
|        |     |      | 015146 | 7   | 12   | 500745 | 14  | 17   | 510521 | 3   | 13   | 530107 | 9   | 9    |
| 013006 | 7   | 22   | 015146 | 8   | 33   | 500745 | 15  | 14   | 510521 | 4   | 5    | 530113 | 10  | 8    |
| 013057 | 2   | 3    | 015147 | 9   | 33   | 500753 | 10  | 34   | 510602 | 6   | 35   | 530116 | 13  | 6    |
| 013057 | 3   | 3    | 015148 | 7   | 5    | 500778 | 8   | 25   |        |     |      | 530132 | 10  | 2    |
| 013062 | 2   | 28   | 015149 | 7   | 9    | 500778 | 9   | 28   | 520004 | 4   | 28   | 530132 | 7   | 3    |
| 013062 | 3   | 24   | 015150 | 8   | 36   | 500782 | 11  | 11   | 520014 | 12  | 26   | 530132 | 8   | 34   |
| 013063 | 2   | 29   | 015151 | 8   | 39   | 500782 | 12  | 28   | 520019 | 11  | 26   | 530132 | 9   | 34   |
| 013063 | 3   | 25   | 015151 | 9   | 39   | 500783 | 9   | 6    | 520019 | 6   | 31   | 530145 | 8   | 5    |
|        |     |      | 015152 | 9   | 36   | 500784 | 12  | 19   | 520019 | 8   | 43   | 530146 | 8   | 4    |
| 015033 | 2   | 34   | 015153 | 7   | 13   | 500784 | 6   | 15   | 520049 | 7   | 35   | 530150 | 2   | 30   |
| 015033 | 3   | 30   | 015154 | 8   | 3    | 500784 | 8   | 6    | 520085 | 10  | 14   | 530150 | 3   | 26   |
| 015049 | 2   | 22   | 015154 | 9   | 10   | 500785 | 11  | 2    | 520085 | 7   | 28   | 530151 | 2   | 31   |
| 015049 | 3   | 18   | 015155 | 12  | 21   | 500787 | 2   | 25   | 520094 | 10  | 24   | 530151 | 3   | 27   |
| 015050 | 2   | 11   | 015156 | 12  | 22   | 500787 | 3   | 21   | 520105 | 2   | 16   | 530174 | 5   | 24   |
| 015050 | 3   | 8    | 015157 | 11  | 19   | 500787 | 7   | 15   | 520105 | 3   | 12   | 530204 | 11  | 22   |
| 015075 | 10  | 1    | 015158 | 11  | 20   | 500789 | 4   | 2    | 520108 | 4   | 25   | 530207 | 5   | 25   |
| 015077 | 10  | 12   | 015159 | 11  | 14   | 500791 | 14  | 2    | 520111 | 12  | 16   | 530339 | 4   | 22   |
| 015078 | 10  | 10   | 015160 | 11  | 15   | 500791 | 15  | 2    | 520119 | 9   | 40   | 530742 | 6   | 30   |
| 015089 | 7   | 23   | 015161 | 11  | 12   | 500804 | 10  | 9    | 520140 | 7   | 11   | 530742 | 8   | 42   |
| 015090 | 7   | 24   | 015162 | 11  | 13   | 500818 | 4   | 14   | 520140 | 8   | 38   |        |     |      |
| 015092 | 10  | 4    | 015163 | 12  | 11   | 500836 | 2   | 38   | 520140 | 9   | 38   | 531031 | 4   | 27   |
| 015093 | 10  | 5    | 015164 | 12  | 9    | 500836 | 3   | 34   | 520146 | 7   | 8    | 531332 | 6   | 22   |
| 015094 | 10  | 6    | 015165 | 12  | 12   |        |     |      | 520190 | 11  | 23   | 531332 | 8   | 15   |

| Id-Nr.     | S/P | Pos. | Id-Nr.     | S/P | Pos.   | Id-Nr.     | S/P | Pos.   | Id-Nr.     | S/P | Pos.   | Id-Nr.     | S/P | Pos. |
|------------|-----|------|------------|-----|--------|------------|-----|--------|------------|-----|--------|------------|-----|------|
| 531332     | 9   | 14   | 541740     | 3   | 11     | 570265     | 6   | 18     | 600039     | 7   | 31     | 610566     | 13  | 17   |
| 531333     | 8   | 14   |            |     | 570265 | 8          | 9   | 600414 | 4          | 26  | 610570 | 6          | 33  |      |
| 531333     | 9   | 15   | 550042     | 6   | 23     | 570265     | 9   | 3      | 600416     | 14  | 25     | 610681     | 13  | 10   |
| 531334     | 6   | 4    | 550042     | 8   | 26     | 570276     | 9   | 4      | 600452     | 6   | 20     | 610700     | 6   | 32   |
| 531518     | 6   | 11   | 550062     | 6   | 6      | 570289     | 2   | 14     | 600452     | 8   | 11     | 610868     | 13  | 18   |
| 531640     | 14  | 12   | 550506     | 5   | 11     | 570289     | 3   | 10     | 600452     | 9   | 2a     | 610880     | 13  | 11   |
| 531640     | 15  | 12   | 550535     | 5   | 5      | 570293     | 8   | 20     | 600501     | 10  | 17     | 610926     | 13  | 8    |
| 531640     | 6   | 26   | 550802     | 5   | 8      | 570293     | 9   | 23     | 600502     | 10  | 21     | 610927     | 13  | 16   |
| 531640     | 8   | 18   | 550873     | 5   | 6      | 570327     | 5   | 2      | 600503     | 10  | 19     |            |     |      |
| 531640     | 9   | 18   | 550903     | 14  | 4      | 570451     | 12  | 24     | 600512     | 6   | 29     | 646001     | 17  | 3    |
| 531647     | 6   | 5    | 550903     | 15  | 4      | 570452     | 12  | 23     | 600512     | 8   | 41     | 646002     | 17  | 2    |
| 531716     | 5   | 10   |            |     | 570588 | 5          | 27  | 600515 | 8          | 2a  | 646007 | 17         | 5   |      |
| 531780     | 5   | 4    | 551028     | 5   | 13     | 570590     | 4   | 24a    |            |     | 646010 | 17         | 7   |      |
| 531853     | 8   | 23   | 551112     | 5   | 20     | 570609     | 4   | 24     | 610004     | 13  | 1      | 646013     | 17  | 1    |
| 531853     | 9   | 26   | 551253     | 6   | 12     |            |     |        | 610011     | 8   | 19     | 646019     | 16  | 10   |
|            |     |      |            |     |        |            |     |        | 610011     | 9   | 22     | 646026     | 16  | 7    |
|            |     |      |            |     |        |            |     |        | 610020     | 13  | 5      | 646034     | 16  | 14   |
| 540067     | 14  | 7    | 560034     | 4   | 20     | 580019     | 5   | 21     | 610027     | 13  | 14     | 646040     | 16  | 15   |
| 540067     | 15  | 7    | 560278     | 12  | 15     | 580020     | 5   | 22     | 610043     | 13  | 2      | 646050     | 16  | 2    |
| 540073     | 7   | 20   | 560290     | 7   | 7      | 580252     | 5   | 15     | 610046     | 13  | 9      | 646068     | 16  | 3    |
| 540073     | 8   | 32   | 560317     | 4   | 9      | 580263     | 5   | 18     | 610047     | 13  | 4      | 646093     | 16  | 6    |
| 540073     | 9   | 30   | 560707     | 2   | 26     | 580361     | 5   | 19     | 610047     | 13  | 4      | 646101     | 16  | 9    |
| 540076     | 14  | 11   | 560707     | 2   | 36     | 580382     | 5   | 17     | 610047     | 8   | 22     | 646129     | 16  | 13   |
| 540076     | 15  | 11   | 560707     | 3   | 22     |            |     |        | 610047     | 9   | 25     | 646140     | 16  | 8    |
| 540077     | 7   | 17   | 560707     | 3   | 32     | 591023     | 10  | 21a    | 610053     | 13  | 3      | 646144     | 16  | 11   |
| 540077     | 8   | 29   |            |     | 591024 | 10         | 20  | 610058 | 8          | 21  | 646168 | 16         | 4   |      |
| 540077     | 9   | 17   | 570120     | 5   | 29     | 591125     | 10  | 23     | 610058     | 9   | 24     | 646206     | 16  | 1    |
| 540149     | 10  | 18   | 570226     | 2   | 23     | 591221     | 10  | 22     | 610069     | 8   | 25a    | 646219     | 16  | 12   |
| 540156     | 6   | 25   | 570226     | 3   | 19     | 591350     | 10  | 23a    | 610069     | 9   | 28a    | 646225     | 16  | 16   |
| 540156     | 8   | 17   | 570226     | 4   | 31     |            |     |        | 610070     | 8   | 24     | 646227     | 16  | 18   |
| 540156     | 9   | 21   | 570229     | 3   | 7      | 593003     | 14  | 9      | 610070     | 9   | 27     | 646239     | 17  | 4    |
| 540252     | 6   | 7    | 570233     | 2   | 10     | 593004     | 14  | 10     | 610109     | 13  | 15     | 646240     | 17  | 8    |
|            |     |      | 570265     | 11  | 8      | 593004     | 15  | 10     | 610212     | 13  | 7      | 646243     | 17  | 6    |
| 541717     | 9   | 5    | 570265     | 12  | 2      | 593077     | 15  | 9      | 610234     | 13  | 13     | 646252     | 16  | 17   |
| 541719     | 6   | 19   | 570265     | 2   | 2      |            |     |        | 610366     | 13  | 12     | 646252     | 16  | 5    |
| 541719     | 8   | 10   | 570265     | 3   | 2      | 600032     | 7   | 32a    | 610367     | 13  | 19     |            |     |      |
| 541740     | 2   | 15   | 570265     | 4   | 19     | 600033     | 7   | 31a    |            |     |        |            |     |      |
|            |     |      |            |     |        | 600038     | 7   | 32     |            |     |        |            |     |      |
| Modell-Nr. | S/P | Pos. | Modell-Nr. | S/P | Pos.   | Modell-Nr. | S/P | Pos.   | Modell-Nr. | S/P | Pos.   | Modell-Nr. | S/P | Pos. |
| 010205G    | 7   | 30   | 010751G    | 14  | 13     | 015111G    | 6   | 17     | 015192G    | 15  | 13     | 015195G    | 15  | 6    |
| 010483G    | 7   | 25   | 010752G    | 14  | 6      | 015111G    | 8   | 8      | 015193G    | 15  | 1      | X8660      | 6   | 1    |
| 010750G    | 14  | 1    |            |     |        |            |     |        |            |     |        |            |     |      |