

Ersatzteilliste

NIEMEYER
A G R A R T E C H N I K

Spare parts list
Pièces de rechange
Onderdelenlijst

NIEMEYER Agrartechnik GmbH
- Ersatzteillager
D-48477 Hörstel-Riesenbeck, Hansestr. 1
Tel. 05454 / 910-191
Fax 05454 / 910-282

Rotormäher

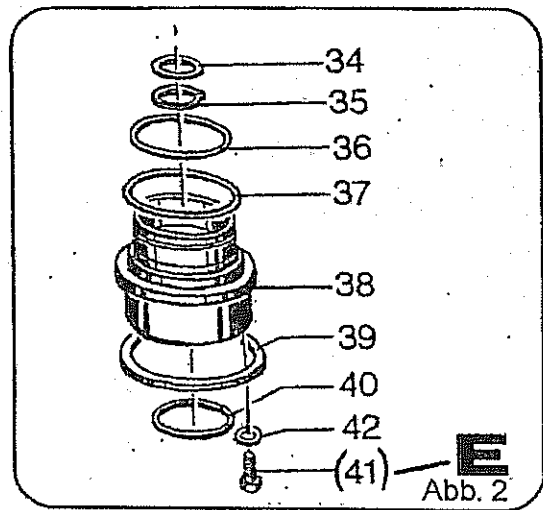
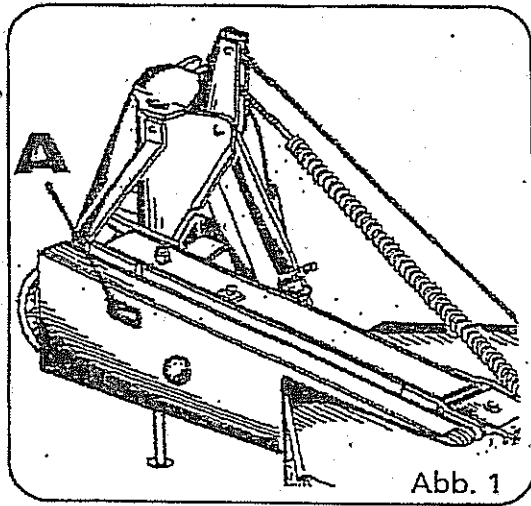
Rotary Mower

Faucheuses à tambours

Trommelmaaier

RO 230-H

2701 ->



Jede Maschine ist mit einem Typenschild versehen (siehe Abb. 1, Pos. A). Auf diesem Schild sind Maschinen-Typ (Abb. 3, Pos. C), Maschinen-Nummer (Abb. 3, Pos. D) und Baujahr (Abb. 2, Pos. E) angegeben. Diese Angaben müssen für jeden Kundendienstfall oder für die Nachbestellung von Ersatzteilen mitgeteilt werden. Teile deren Pos.-Nr. in einer Klammer stehen unbedingt mit Kleber einsetzen (Bsp.: obige Abbildung, Pos. E).

← 60108 = bis Masch.-Nr. 60108

60109 → = ab Masch.-Nr. 60109

Each machine is provided with one serial plate (see Fig. 1, pos. A) which contains details of the model (fig. 3, pos. C), serial Number (Fig. 3, Pos. D) and year of manufacture (Fig. 3, pos. E). This information must be communicated for customer service or when reordering spare parts. Parts with position numbers in brackets must absolutely be fitted in with glue (see Fig. 2, pos. E).

← 60108 = below mach.-no. 60108

60109 → = above mach.-no. 60109

Chaque machine est pourvue d'une plaque d'identification (voir fig. 1, pos. A). Sur cette plaque d'identification figurent, entre autres, le modèle de la machine (fig. 3, pos. C) ainsi que le numéro de la machine (fig. 3, pos. D) et l'année de production (fig. 3, pos. E). Ces références doivent être communiquées à tout service après-vente ou à l'occasion de toute commande de pièces détachées. Les parts dont les numéros sont indiqués en parenthèses doivent indispensablement être mise en place avec de la colle (ver Fig. 2, pos. E).

← 60108 = jusqu'à n°. 60108

60109 → = à partir de n°. 60109

Elke machine is van een type-plaatje voorzien (afb. 1, pos. A). Op dit plaatje staat het type (afb. 3, pos. C, het serienummer (afb. 3, pos. D) en het bouwjaar (afb. 3, pos. E) aangegeven. Voor elke aanspraak op service of bij het bestellen van onderdelen zijn deze gegevens nodig. De delen waarvan de positie-nummers tussen haaktes staan, monteren met een vorgvloei stof (bijvoorbeeld afbeelding Pos. E).

← 60108 = tot Mach.-Nr. 60108

60109 → = vanaf Mach.-Nr. 60109

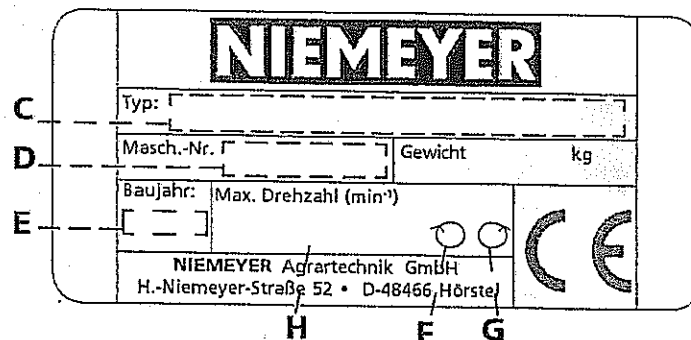


Abb. 3



Verwenden Sie nur ORIGINAL-NIEMEYER-ERSATZTEILE. Der Einbau von Fremdfabrikaten kann zu schweren Schäden und zum Verlust unserer Gewährleistung führen.

Nachgebaute Teile, speziell Zinken, entsprechen selten den Anforderungen, und die Materialqualität kann man nicht optisch prüfen.

Darum immer nur ORIGINAL-NIEMEYER-Ersatzteile verwenden!

Fit only ORIGINAL-NIEMEYER PARTS. The use of other makes may lead to serious damage and the loss of our warranty. Imitation products, in particular tines, hardly ever meet the requirements and the quality of the material cannot be checked optically.

Therefore only use ORIGINAL-NIEMEYER parts at all times!

Il est mieux pour vous d'utiliser exclusivement des pièces détachées d'origine NIEMEYER!

L'utilisation de pièces de contre-facon peut entrainer de sérieuses détériorations, et surtout vous faire perdre votre garantie.

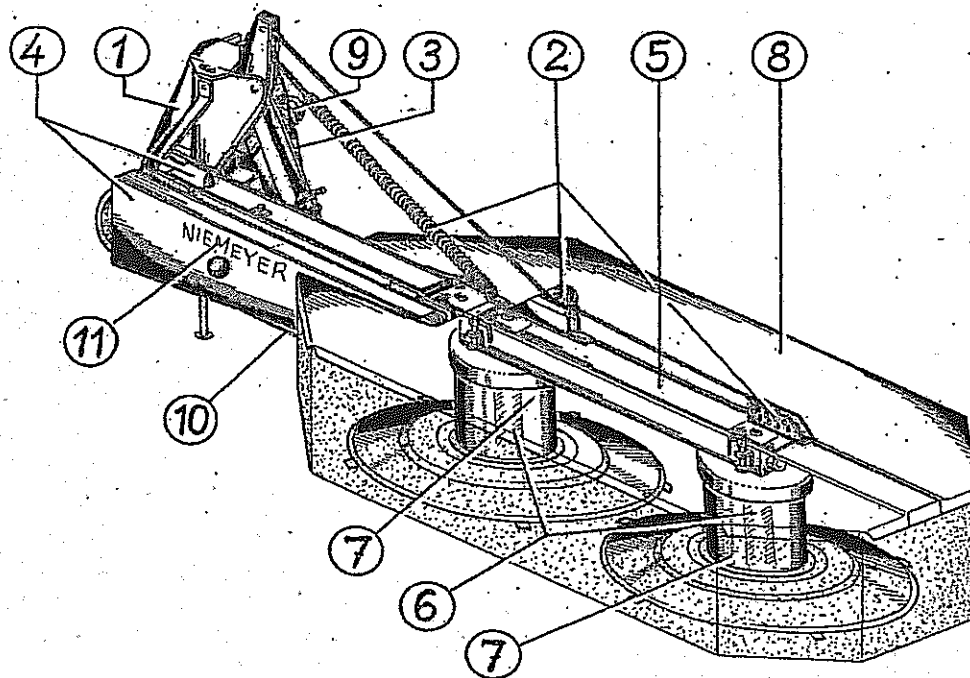
Il est rare que les pièces de contre-facon-principalement les dents-répondent à vos besoins, et de plus, leur qualité ne peut être vérifiée visuellement.

ALORS, UN CONSEIL: N'UTILISEZ QUE LES PIÈCES D'ORIGINE NIEMEYER!

Gebruikt U alleen ORIGINELE NIEMEYER ONDERDELEN. Door montage von imitatie-delen kann er zware schade aan de machine ontstaan en kann de garantie vervallen.

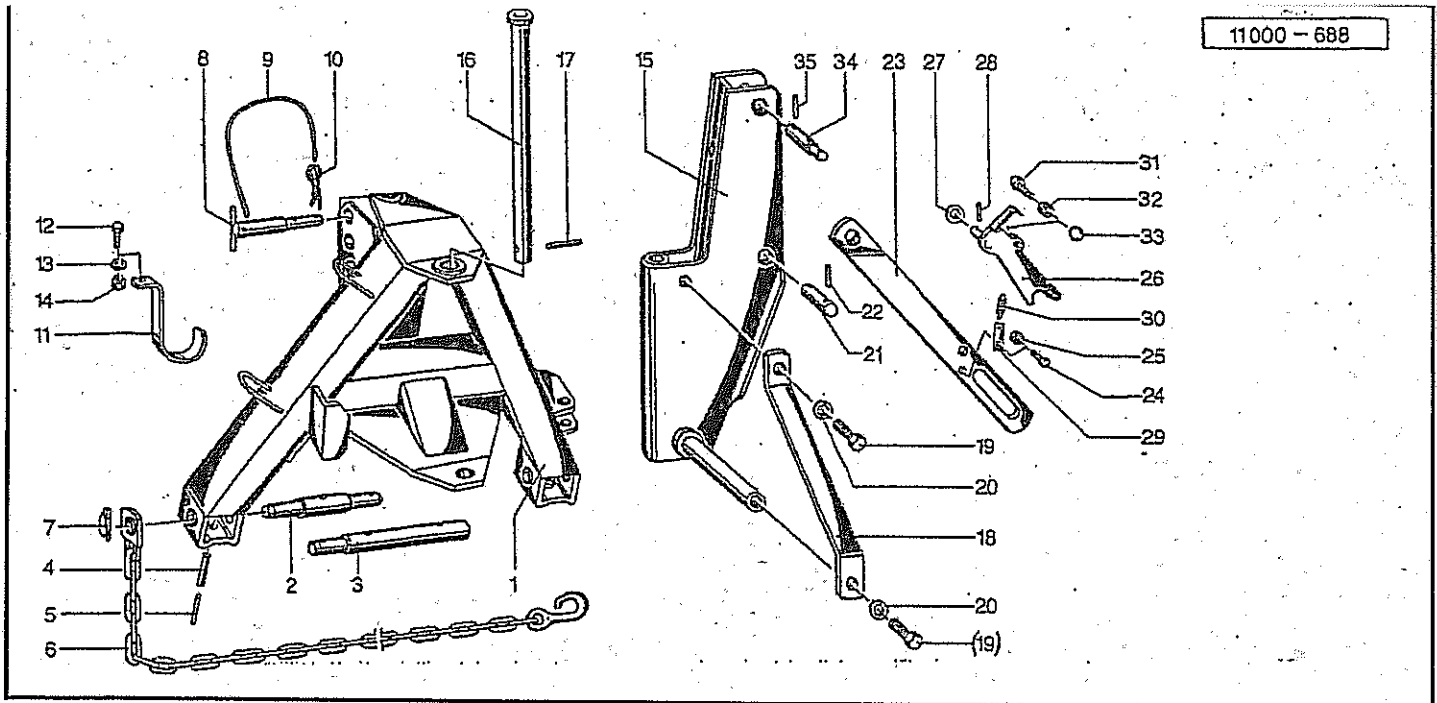
Imitatie-delen, in het bijzonder de tanden, voldoen slechts zelden aan door ons gestelde eisen. Materiaalkwaliteit kunt U optisch niet beoordelen.

Een reden te meer om ORIGINELE NIEMEYER ONDERDELEN te monteren.



RO 230-H

Pos.	Benennung		Seite
1	Dreipunktbock		3
2	Aushubbock		4
3	Verriegelung		5
4	Antrieb		6
5	Getriebekasten		7
6	Antrieb für Mähtrommel		8
7	Mähtrommel		9
8	Schutz		10
9	Gelenkwelle 171080		11
	Gelenkwelle 19484		12
	Gelenkwelle 611079(194185)		13
10	Hydraulische Hochschwenkvorrichtung		14
11	Abziehbilder		15
12	Abziehbilder(USA)		16

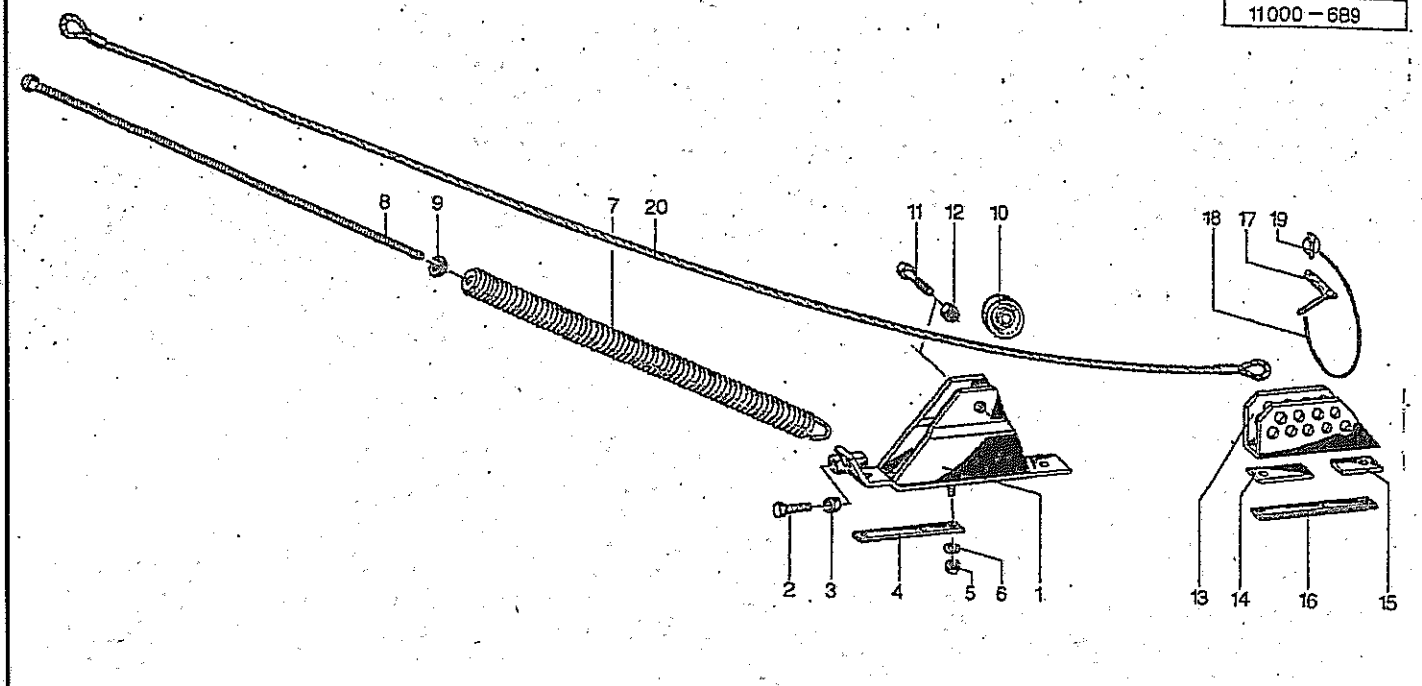


Pos Id-Nr. Beschreibung Description Désignation Benaming

1515

Dreipunktbock

1	014849	Dreipunktbock	3-Pt. linkage	Bati 3 points	Driepuntsbok	
2	014196	Zapfen	Pin	Axe	Pen	
3	014197	Zapfen	Pin	Axe	Pen	
4	530132	Spannhülse	Tension pin	Goupille élastique	Spanhuls	12x55 DIN 1481
5	530082	Spannhülse	Tension pin	Goupille élastique	Spanhuls	7x55 DIN1481
6	011675	Kette	Chain	Chainette	Ketting	
7	570241	Klappsplint	Draw bolt	Attache rapide	Borgpen	9,5 RS 3733 C
8	011943	Oberlenkerbolzen	Top link pin	Broche de 3e point	Topstangpen	
9	015049	Seil	Rope	Corde	Koord	L = 1250
10	570226	Federstecker	Spring clip	Goupille beta	Borgclip	4 DIN 11024 vz
11	014097	Stütze	Support	Support	Steun	
12	500787	Sechskantschraube	Hex. bolt	Vis	Bout, zeskant	M 12x35 DIN 933 8.8
13	560707	Tellerfeder	Spring washer	Rondelle belleville	Schotelveer	28/12,2x1,5
14	510451	Sechskantmutter	Hex. nut	Ecrou	Moer, zeskant	M 12 DIN 980 8
15	014911	Haller	Bracket	Support	Houder	
16	014137	Achse	Axle	Arbre creux	As	
17	530114	Spannhülse	Tension pin	Goupille élastique	Spanhuls	10x55 DIN 1481
18	014144	Strebe	Strut	Traverse	Tussenbalk	
19	500857	Sechskantschraube	Hex. bolt	Vis	Bout, zeskant	M20x45 DIN 933 8.8
20	520538	Federring	Spring lock washer	Rondelle-frein	Veerring	20 DIN 128
21	014150	Bolzen	Pin	Axe	Pen	
22	530046	Spannhülse	Tension pin	Goupille élastique	Spanhuls	5x45 DIN 1481
23	014384	Zugstange	Tow bar	Bras de traction	Trekstang	
24	500752	Sechskantschraube	Hex. bolt	Vis	Bout, zeskant	M 8x40 DIN 933 8.8
25	510222	Sechskantmutter	Hex. nut	Ecrou	Moer, zeskant	M8 DIN 934 8
26	014145	Klinke	Ratchet	Cliquet	Pal	
27	520110	Scheibe	Washer	Rondelle	Schijf	17/27x2 DIN 433
28	530042	Spannhülse	Tension pin	Goupille élastique	Spanhuls	5x30 DIN 1481
29	014336	Zuglasche	Tension plate	Patte	Strip	
30	560007	Zugfeder	Tension spring	Ressort	Trekveer	52/30x11x2
31	500735	Sechskantschraube	Hex. bolt	Vis	Bout, zeskant	M 6x30 DIN 933 8.8
32	510218	Sechskantmutter	Hex. nut	Ecrou	Moer, zeskant	M 6
33	570377	Kugelknopf	Ball head	Boule	Kogelkop	25/35 M 6
34	014965	Boizen	Pin	Axe	Pen	
35	530045	Spannhülse	Tension pin	Goupille élastique	Spanhuls	5x40 DIN 1481

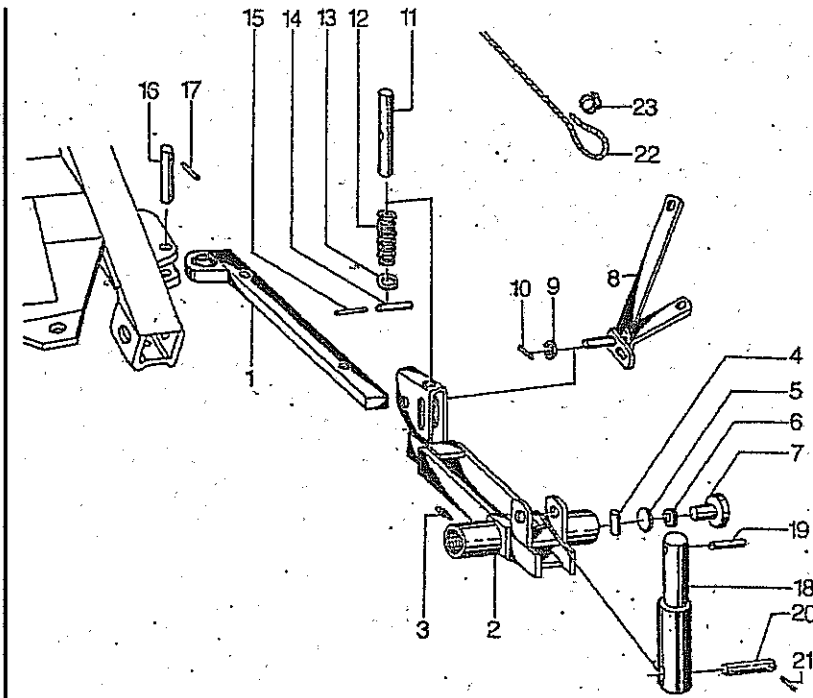


Pos Id-Nr. Beschreibung Description Désignation Benaming

1516

Aushubock

1	014915	Aushubock	Lifting	Support	Steun	
2	500830	Sechskantschraube	Hex. bolt	Vis	Bout, zeskant	M 16x65 DIN 933 8.8
3	510235	Sechskantmutter	Hex. nut	Ecrou	Moer, zeskant	M 16 DIN 934 8
4	014404	Verstärkung	Reinforcing strap	Renfort	Onderlegplaat	
5	510517	Sechskantmutter	Hex. nut	Ecrou	Moer, zeskant	M12 DIN 985 8 vz
6	520083	Scheibe	Washer	Rondelle	Schijf	13/24x2,5 DIN 125
7	560089	Zugfeder	Tension spring	Ressort	Trekveer.	750/710x49x9,5
8	014278	Gewindestange	Rod, threaded	Tige filetée	Draadeind	
9	014279	Kugelscheibe	Washer	Rondelle	Schijf	
10	014135	Rolle	Roll	Roulette	Rol	014135 G
11	500511	Sechskantschraube	Hex. bolt	Vis	Bout, zeskant	M 16x60 DIN 931 8.8
12	510521	Sechskantmutter	Hex. nut	Ecrou	Moer, zeskant	M16 DIN 985 8
13	014167	Klammer	Clamp	Bride	Houder	
14	014306	Unterlage	Plate	Plaquette	Klemplaat	
15	014307	Unterlage	Plate	Plaquette	Klemplaat	
16	014917	Verstärkung	Reinforcing strap	Renfort	Onderlegplaat	
17	014166	Bolzen	Pin	Axe	Pen	
18	015049	Seil	Rope	Corde	Koord	L = 1250
19	570243	Klappstecker	Linch pin	Attache rapide	Borgpen	6x42 DIN 11023
20	570650	Lastschlinge	Rope	Corde	Koord	2550

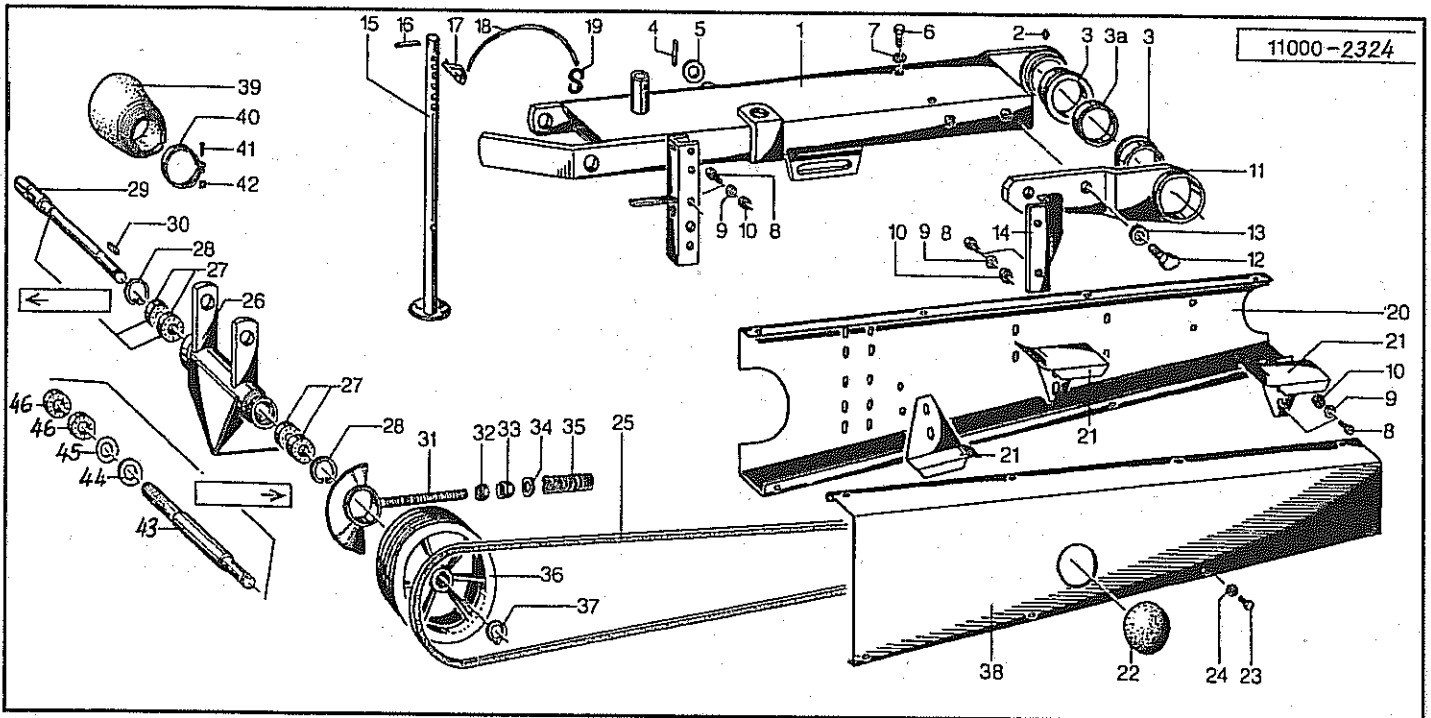


Pos Id-Nr. Beschreibung Description Désignation Benaming

1517

Verriegelung

1	014139	Schiene	Rail	Rail	Geleider	
2	014266	Verriegelung	Locking element	Axe	Vergrendeling	
3	570265	Schmiernippel	Grease nipple	Graisneur	Smeernippel	H1S 8x1
4	011857	Bolzen	Pin	Axe	Pen	
5	011859	Druckscheibe	Compression washer	Rondelle d'appui	Drukschijf	
6	560714	Tellerfeder	Spring washer	Rondelle belleville	Schotelveer	40/20,5x2,5
7	017179	Schraubdeckel	Screw cover	Bouchon	Schroefdeksel	
8	014391	Hebel	Lever	Levier	Hendel	
9	520100	Scheibe	Washer	Rondelle	Schijf	15/28x2,5 · DIN 125
10	530042	Spannhülse	Tension pin	Goupille élastique	Spanhuls	5x30 DIN 1481
11	014267	Bolzen	Pin	Axe	Pen	
12	560293	Druckfeder	Compression spring	Ressort	Drukveer	70x26,5x3,2
13	011856	Scheibe	Washer	Rondelle	Schijf	
14	530098	Spannhülse	Tension pin	Goupille élastique	Spanhuls	8x60 DIN 1481
15	530048	Spannhülse	Tension pin	Goupille élastique	Spanhuls	5x60 DIN 1481
16	014217	Bolzen	Pin	Axe	Pen	
17	530079	Spannhülse	Tension pin	Goupille élastique	Spanhuls	7x40 DIN 1481
18	014831	Welle	Shaft	Arbre	As	
19	530099	Spannhülse	Tension pin	Goupille élastique	Spanhuls	8x65 DIN 1481
20	011861	Bolzen	Pin	Axe	Pen	
21	530062	Spannhülse	Tension pin	Goupille élastique	Spanhuls	6x40 DIN 1481
22	600412	Zugleine	Towing line	Cable	Koord	
23	570609	Ringschelle	Clamp	Support	Klemstuk	15

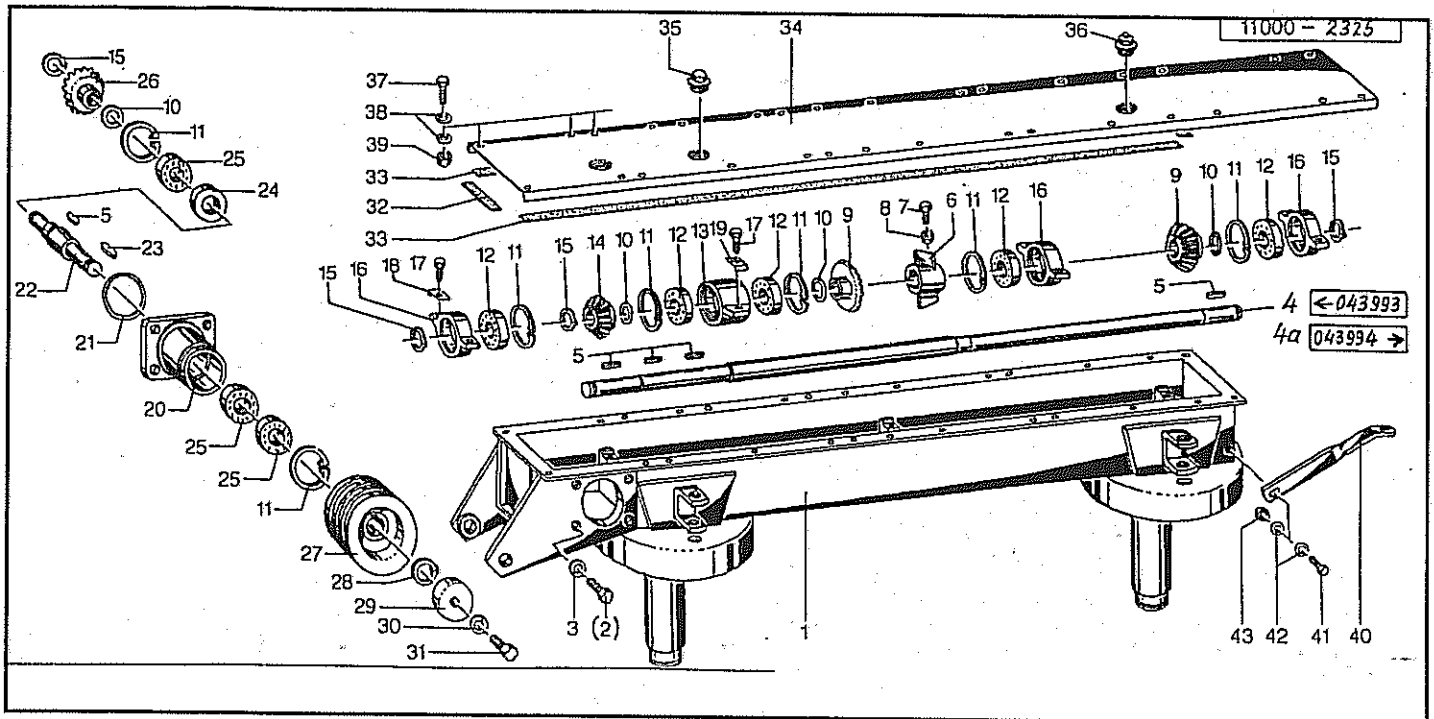


Pos Id-Nr. Beschreibung Description Désignation Benaming

1518

Antrieb

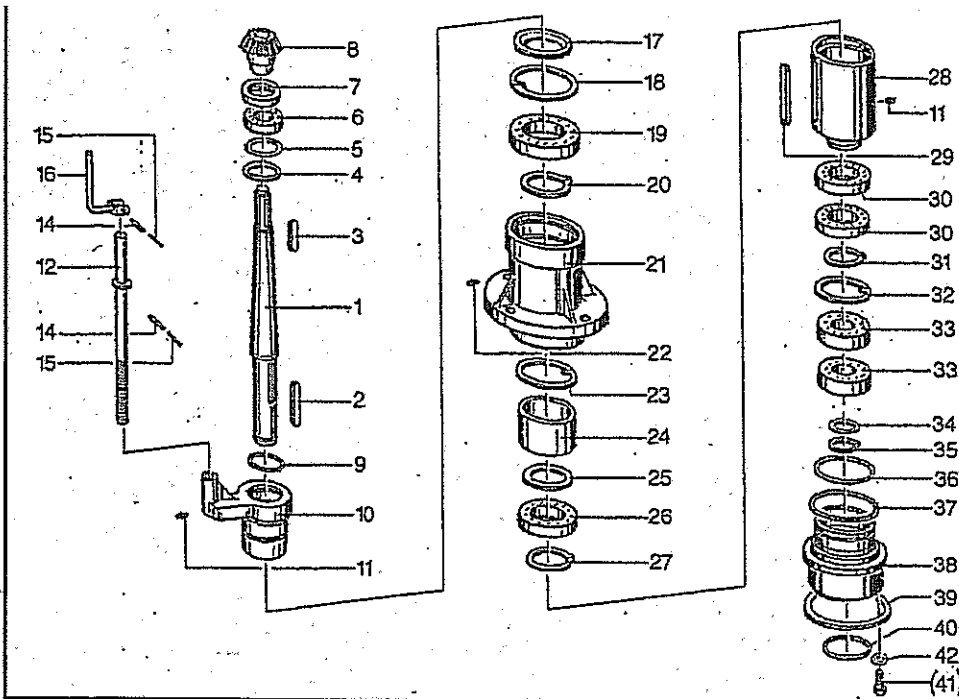
1	014155	Träger	Bearer	Poutre	Drager	
2	570276	Schmiernippel	Grease nipple	Graisseur	Smeernippel	
3	541762	Bundbuchse	Flanged Bush	Bague	Lagerbus	H2S 8x1 vz
3a	014201	Ring	Ring	Joint torique	Ring	90x95x110x50
4	530131	Spannhülse	Tension pin	Goupille élastique	Spannhuls	12x50 DIN 1481
5	520217	Scheibe	Washer	Rondelle	Schijf	31/50x3
6	500787	Sechskantschraube	Hex. bolt	Vis	Bout, zeskant	M 12x35 DIN 933 8.8
7	520534	Federring	Spring lock washer	Rondelle-frein	Veerring	12 DIN 128 vz
8	500761	Sechskantschraube	Hex. bolt	Vis	Bout, zeskant	M 10x25 DIN933 8.8
9	520049	Scheibe	Washer	Rondelle	Schijf	10,5/21x2 DIN 125
9a	520052	Scheibe	Washer	Rondelle	Schijf	10,5/38x2,5 Form A
10	510512	Sechskantmutter	Hex. nut	Ecrou	Moer, zeskant	M 10 DIN985 8.8 vz
11	014157	Lagerarm	Bearing arm	Palier	Lagerarm	
12	500860	Sechskantschraube	Hex. bolt	Vis	Bout, zeskant	M 24x50 DIN 933 8.8
13	520540	Federring	Spring lock washer	Rondelle-frein	Veerring	24
14	014156	Halter	Bracket	Support	Houder	
15	014161	Stütze	Support	Support	Steun	
16	530119	Spannhülse	Tension pin	Goupille élastique	Spannhuls	10x120 DIN1481
17	570236	Rohrklappstecker	Draw	Attache rapide	Borgpen	8x50
18	015050	Seil	Rope	Corde	Koord	L = 500
19	570207	S-Haken	S-hook	Crochet	S-haak	5
20	014158	Deckel	Cover	Couvercle	Deksel	
21	014160	Prallblech	Deflection plate	Garant	Plaat	
22	600428	Deckel	Cover	Couvercle	Deksel	
23	503081	Blechschaube	Sheet metal screw	Vis	Plaatschroef	6,3x13 DIN 7976
24	520019	Scheibe	Washer	Rondelle	Schijf	6,4/18x1,6 DIN 9021
25	593765	Keilriemen	Belt	Courroie	V-snaar	SPBx3350
26	014140	Schwenklager	Swivel bearing	Palier	Zwenklager	
27	540155	Rillenkugellager	Grooved ball bearing	Roulement	Kogellager	6206 2 RS
28	531640	Sicherungsring	Securing ring	Jonc d'arret	Borgring	J 62x2 DIN 472
29	014141	Welle	Shaft	Arbre	As	
30	531417	Paßfeder	Key	Clavette	Inlegspie	B8x7x48 DIN6885 C45
31	011885	Spindel	Spindle	Tige filetée	Spindel	
32	510313	Sechskantmutter	Hex. nut	Ecrou	Moer, zeskant	M 20 DIN 936 8
33	510241	Sechskantmutter	Hex. nut	Ecrou	Moer, zeskant	M 20 DIN 934 8
34	520146	Scheibe	Washer	Rondelle	Schijf	21/40 x 3
35	550234	Druckfeder	Compression spring	Ressort	Drukveer	40x15,5x2
36	014122	Keilriemenscheibe	V-belt pulley	Poulie à gorges	V-snaarschijf	014122G
37	531520	Sicherungsring	Securing ring	Jonc d'arret	Borgring	A 30x1,5 DIN 471
38	014159	Deckel	Cover	Couvercle	Deksel	
39	610700	Schutztrichter	Protective cone	Protecteur	Beschermhuis	
40	610570	Spannband	Tightening tape	Collier de serrage	Spanband	
41	503126	Linsenschraube	Bolt	Bout	Bout	M5x25 DIN7985 vz
42	510602	Vierkantmutter	Square nut	Ecrou carré	Moer, vierkant	M 5 DIN 557 vz
43	017471	Welle	Shaft	Arbre	As	
44	520472	Stützscheibe	Support ring	Rondelle d'appui	Steunschijf	50/62x3 DIN 988
45	520369	Paßscheibe	Adaptor washer	Rondelle de calage	Vulschijf	50 / 62x1
46	540076	Rillenkugellager	Grooved ball bearing	Roulement	Kogellager	6007 2RS



Pos Id-Nr. Beschreibung Description Désignation Benaming 1519

Getriebekasten

Pos	Id-Nr.	Beschreibung	Description	Désignation	Benaming	
1	014912	Getriebekasten	Gearbox	Carter	Aandrijfkast	
2	500838	Sechskantschraube	Hex. bolt	Vis	Bout, zeskant	M 16x40 DIN 933
3	520536	Federring	Spring lock washer	Rondelle-frein	Veerring	16 DIN 128 vz
4	014165	Welle	Shaft	Arbre	As	
4a	014213	Welle	Shaft	Arbre	As	
5	531333	Paßfeder	Key	Clavette	Inlegspie	ABx7x40 DIN6885 C45
6	014328	Rotor	Rotor	Rotor	Rotor	
7	500754	Sechskantschraube	Hex. bolt	Vis	Bout, zeskant	M8x20 DIN933 10.9
8	510222	Sechskantmutter	Hex. nut	Ecrou	Moer, zeskant	M8 DIN 934 8
9	011837	Kegelrad	Pinion	Pignon conique	Kegeltandwiel	Z = 20
10	520330	Paßscheibe	Adaptor washer	Rondelle de calage	Vulschijf	30/42x0,1 DIN 988
10a	520331	Paßscheibe	Adaptor washer	Rondelle de calage	Vulschijf	30/42x0,3 DIN 988
11	531647	Sicherungsring	Securing ring	Jonc d'arret	Borgring	J 72x2,5 DIN 472
12	540252	Rillenkugellager	Grooved ball bearing	Roulement	Kogellager	6306 2RS
13	014126	Lager	Bearing	Palier	Lager	014126G
14	014116	Kegelrad	Pinion	Pignon conique	Kegeltandwiel	Z = 17
15	531520	Sicherungsring	Securing ring	Jonc d'arret	Borgring	A 30x1,5 DIN 471
16	014125	Lager	Bearing	Palier	Lager	014125G
17	501550	Sechskantpaßschraube	Hex. bolt	Vis	Pasbout, zeskant	M 12 k 6x32 DIN 609
18	014276	Sicherungsblech	Locking plate	Plaquette-frein	Borgplaat	
19	014329	Sicherungsblech	Locking plate	Plaquette-frein	Borgplaat	
20	014390	Lagerflansch	Bearing flange	Palier	Lagerflens	014390G
21	550576	O-Ring	O-Ring	Joint torique	O-Ring	OR 84x3
22	014162	Welle	Shaft	Arbre	As	
23	531419	Paßfeder	Key	Clavette	Inlegspie	B 10x8x48 DIN6885 C45
24	550079	Simmerring	Oil seal	Joint d'étanchéité	Keerring	40-65-10 BA
25	540164	Rillenkugellager	Grooved ball bearing	Roulement	Kogellager	6207 2RS.
26	014115	Kegelrad	Pinion	Pignon conique	Kegeltandwiel	z = 18
27	014123	Keilriemenscheibe	V-belt pulley	Poulie à gorges	V-snaarschijf	014123G
28	531524	Sicherungsring	Securing ring	Jonc d'arret	Borgring	A35x1,5 DIN472
29	014794	Sicherung	Safety bracket	Sécurité	Veiligheid	
30	520534	Federring	Spring lock washer	Rondelle-frein	Veerring	12 DIN 128 vz
31	500789	Sechskantschraube	Hex. bolt	Vis	Bout, zeskant	M 12 x 40 DIN 933
32	550993	Dichtungsstreifen	Block gasket	Joint	Pakking	20x4x130
33	550992	Dichtungsstreifen	Block gasket	Joint	Pakking	20x4x1555
34	014913	Deckel	Cover	Couvercle	Deksel	
35	503018	Verschlußschraube	Plug	Bouchon	Vuldop	M42x2 DIN 910 PVC
36	014408	Verschlußschraube	Plug	Bouchon	Vuldop	M42x2
36a	570325	Entlüftungsventil	Breather	Reniflard	Ontluchttingsventiel	1007-01-00
37	500787	Sechskantschraube	Hex. bolt	Vis	Bout, zeskant	M 12x35 DIN 933 8.8
37a	500790	Sechskantschraube	Hex. bolt	Vis	Bout, zeskant	M 12x40 DIN 933 8.8
37b	500501	Sechskantschraube	Hex. bolt	Vis	Bout, zeskant	M 12x50 DIN931 8.8 VZ
38	520083	Scheibe	Washer	Rondelle	Schijf	13/24x2,5 DIN 125
39	510517	Sechskantmutter	Hex. nut	Ecrou	Moer, zeskant	M12 DIN 985 8 vz
40	014285	Strebe	Strut	Traverse	Tussenbalk	
41	500748	Sechskantschraube	Hex. bolt	Vis	Bout, zeskant	M8x25 DIN 933 8.8
42	520034	Scheibe	Washer	Rondelle	Schijf	8,4/17x1,6 DIN 125
43	510509	Sechskantmutter	Hex. nut	Ecrou	Moer, zeskant	M 8 DIN 985 8

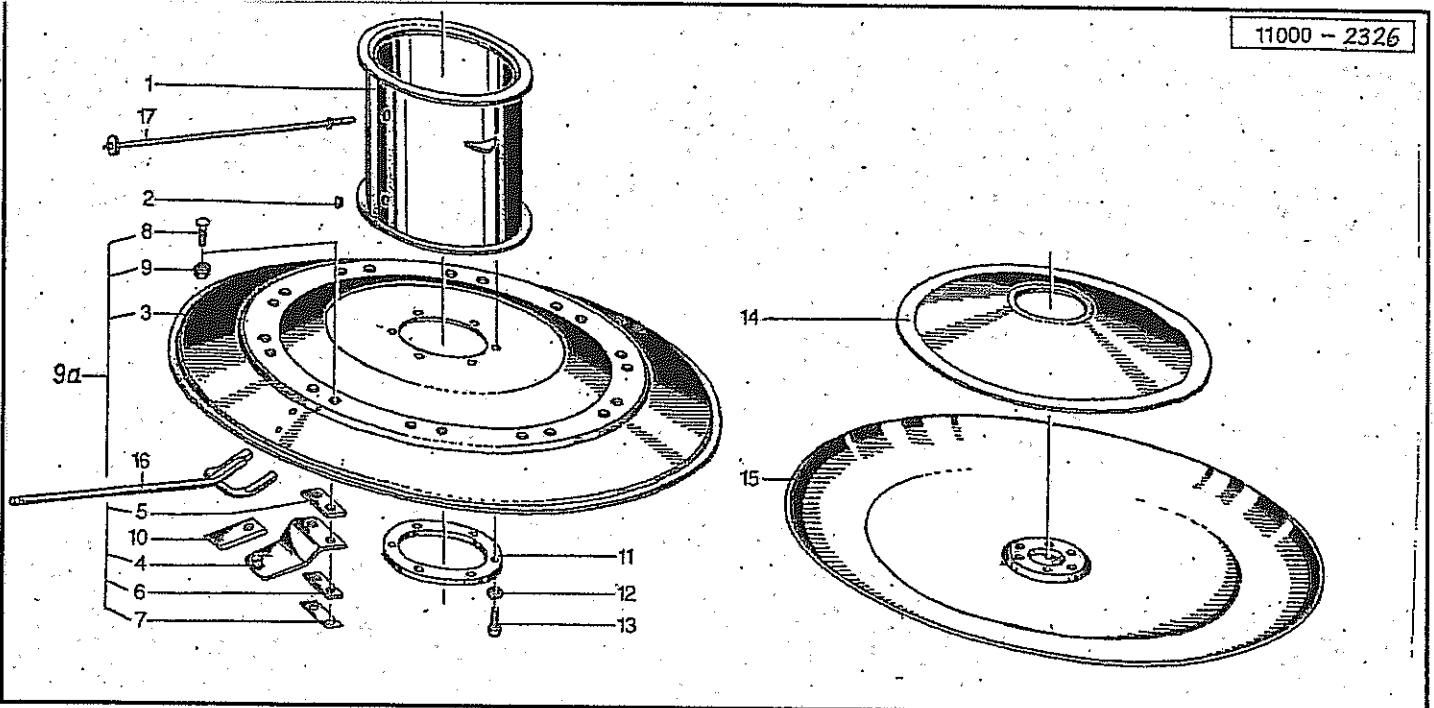


Pos Id-Nr. Beschreibung Description Désignation Benaming

1520

Antrieb für Mähtrommel

Pos	Id-Nr.	Beschreibung	Description	Désignation	Benaming	
1	014168	Welle	Shaft	Arbre	As	
2	531394	Paßfeder	Key	Clavette	Inlegspie	A 14x9x75 DIN6885 C45
3	531404	Paßfeder	Key	Clavette	Inlegspie	A 8x6x55 DIN6885 C45
4	520477	Stützscheibe	Support ring	Rondelle d'appui	Steunschijf	60/75x3 DIN 988
5	520370	Paßscheibe	Adaptor washer	Rondelle de calage	Vulschijf	60/75x0,1 DIN 988
5a	520371	Paßscheibe	Adaptor washer	Rondelle de calage	Vulschijf	60/75x0,3 DIN 988
6	540084	Rillenkugellager	Grooved ball bearing	Roulement	Kogellager	6009 2 RS
7	550106	Simmerring	Oil seal	Joint d'étanchéité	Keerring	55-75-10 BA
8	014117	Kegelrad	Pinion	Pignon conique	Kegellandwiel	z = 15
9	550572	O-Ring	O-Ring	Joint torique	O-Ring	OR 74x2
10	014128	Buchse	Bushing	Bague	Bus	014128G
11	570265	Schmiernippel	Grease nipple	Graisseur	Smeernippel	H1S 8x1
12	014174	Spindel	Spindle	Tige filetée	Spindel	
14	530043	Spannhülse	Tension pin	Goupille élastique	Spanhuls	5x32 DIN 1481
15	530017	Spannhülse	Tension pin	Goupille élastique	Spanhuls	3x30 DIN 1481
16	011941	Kurbel	Crank handle	Manivelle de réglage	Kruk	
17	550337	Nilos-Ring	Nilos-Ring	Rondelle d'étanchéité	Nilosring	6017 IV
18	531665	Sicherungsring	Securing ring	Jonc d'arrêt	Borgring	J 130x4 DIN 472
19	540109	Rillenkugellager	Grooved ball bearing	Roulement	Kogellager	6017 2RSR L135 C3
20	531547	Sicherungsring	Securing ring	Jonc d'arrêt	Borgring	A 85x3 DIN471
21	014127	Antriebsbuchse	Drive housing	Chemise	Aandrijfbus	014127G
22	570293	Schmiernippel	Grease nipple	Graisseur	Smeernippel	H1 M 10x1
23	531660	Sicherungsring	Securing ring	Jonc d'arrêt	Borgring	J 110x4 DIN 472
24	014170	Hülse	Bushing	Bague	Huls	
25	520480	Stützscheibe	Support ring	Rondelle d'appui	Steunschijf	70/90x3,5 DIN 988
26	540108	Rillenkugellager	Grooved ball bearing	Roulement	Kogellager	6014 2RSR L135 C3
27	531543	Sicherungsring	Securing ring	Jonc d'arrêt	Borgring	A 70x2,5 DIN 471
28	014169	Antriebsnabe	Drive hub	Moyeu d'entraînement	Aandrijfnaaf	
29	531407	Paßfeder	Key	Clavette	Inlegspie	A 14x7x115 DIN6885 C45
30	540100	Rillenkugellager	Grooved ball bearing	Roulement	Kogellager	6013 2 RS C 3
31	531541	Sicherungsring	Securing ring	Jonc d'arrêt	Borgring	A 65x2,5 DIN 471
32	531657	Sicherungsring	Securing ring	Jonc d'arrêt	Borgring	J 100x3 DIN472
33	540266	Rillenkugellager	Grooved ball bearing	Roulement	Kogellager	6309 2 RSR C 3
34	520470	Stützscheibe	Support ring	Rondelle d'appui	Steunschijf	45/55x3
35	531531	Sicherungsring	Securing ring	Jonc d'arrêt	Borgring	A 45x1,75 DIN 471
36	550594	O-Ring	O-Ring	Joint torique	O-Ring	OR 104,5x3
37	550602	O-Ring	O-Ring	Joint torique	O-Ring	OR 122x3
38	014924	Buchse	Bushing	Bague	Bus	
39	014966	Ring	Ring	Joint torique	Ring	
40	550578	O-Ring	O-Ring	Joint torique	O-Ring	OR 85x5
41	500905	Sechskantschraube	Hex. bolt	Vis	Bout, zeskant	M12x30 DIN933 8.8
42	520596	Sicherungsring	Securing ring	Jonc d'arrêt	Borgring	M 12

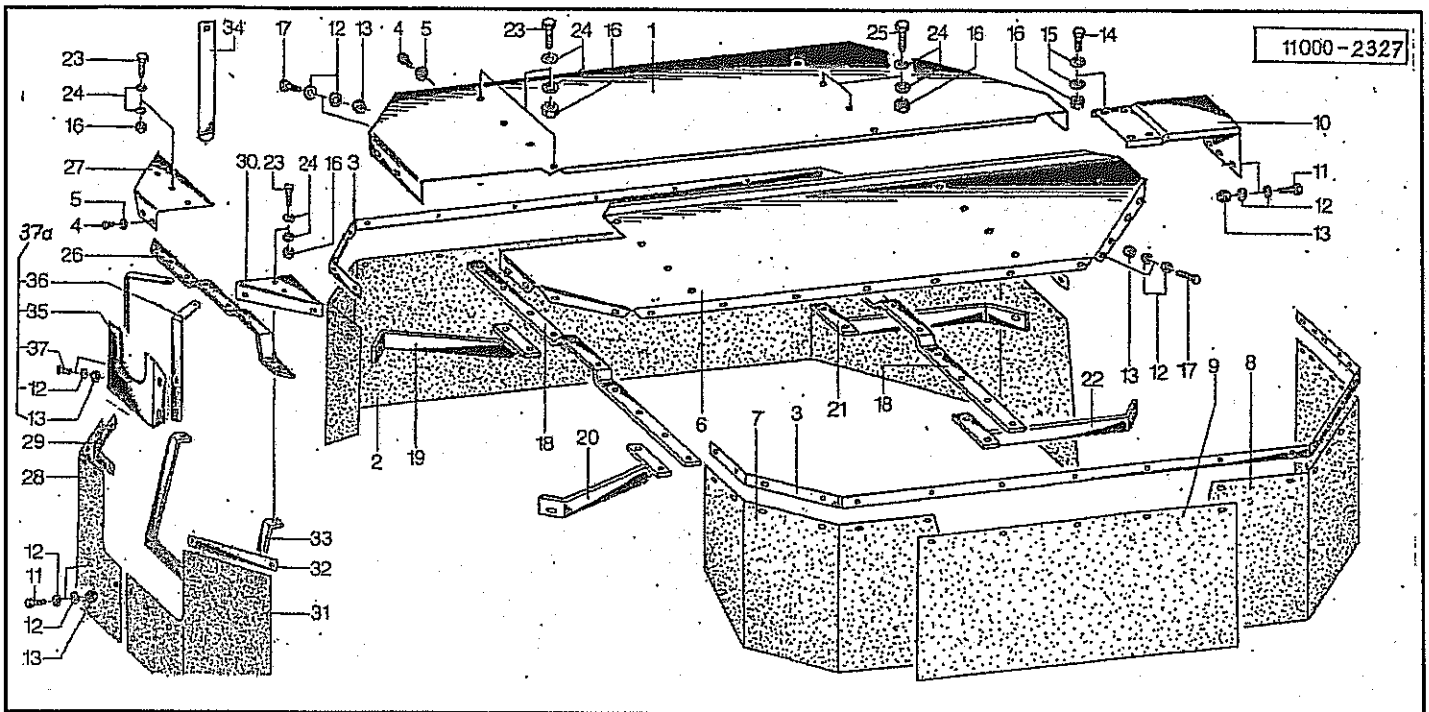


Pos	Id-Nr.	Beschreibung	Description	Désignation	Benaming
-----	--------	--------------	-------------	-------------	----------

1521

Mähtrommel

1	014173	Trommel	Drum	Tambour	Trommel	
2	600580	Kappe	Cap	Capuchon	Kap	
3	014171	Messerplatte	Cutting disc	Plateau de coupe	Messchotel	
4	570425	Messerhalter	Blade holder	Support de couteau	Meshouder	
5	011577	Verstärkung	Reinforcing strap	Renfort	Onderlegplaat	
6	011576	Druckblech	Pressure strap	Plaque de pression	Drukplaat	
7	011578	Sicherungsblech	Locking plate	Plaquette-frein	Borgplaat	
8	502456	Senkschraube	Countersunk bolt	Vis fraisée	Boul, verzonken	M16x40 DIN7991 8.8
9	510235	Sechskantmutter	Hex. nut	Ecrou	Moer, zeskant	M 16 DIN 934 8
9a	014234	Messerplatte	Cutting disc	Plateau de coupe	Messchotel	
10	570404	Messerklinge	Cutter blade	Couteau	Mes	
11	017205	Ring	Ring	Joint torique	Ring	94
12	520536	Federring	Spring lock washer	Rondelle-frein	Veerring	16 DIN 128 vz
13	500823	Sechskantschraube	Hex. bolt	Vis	Boul, zeskant	M 16x45 DIN933 8.8
14	014920	Stützkegel	Support	Quille de protection	Binnenglijschotel	
15	014919	Gleitteller	Sliding disc	Plateau d'appui	Glijschotel	
16	011581	Knipphebel	Lever	Levier pour couteaux	Sleutel	
17	601100	Umsetz-Düsenrohr	Prolongation for gun	Graisseur	Smeerleiding	Nr. 100-G

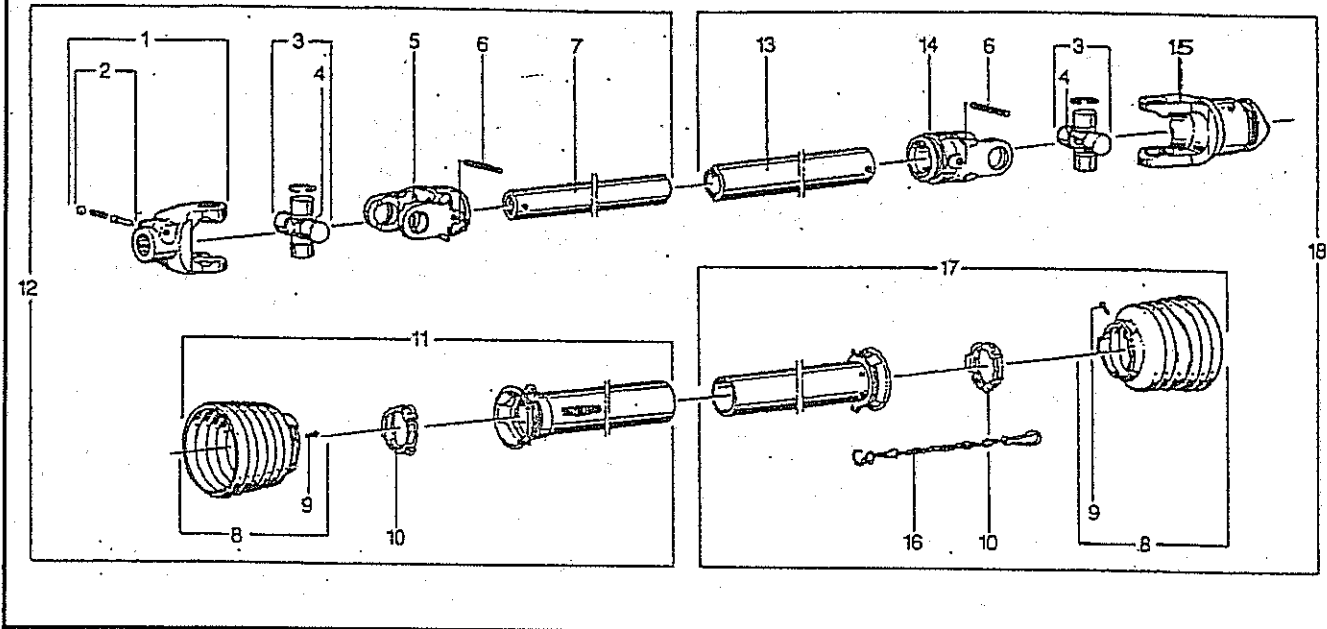


Pos Id-Nr. Beschreibung Description Désignation Benaming

1522

Schutz

Pos	Id-Nr.	Beschreibung	Description	Désignation	Benaming	
1	014177	Abdeckblech	Cover plate	Toile de protection	Afdekplaat	
2	600199	Schutztuch	Skirt	Toile	Beschermdoek	
3	014180	Klemmleiste	Binding strip	Fixation	Strip	
4	503080	Blechschräube	Sheet metal screw	Vis	Plaatschroef	B 6,3x16 DIN 7976
4a	503081	Blechschräube	Sheet metal screw	Vis	Plaatschroef	6,3x13 DIN 7976
5	520019	Scheibe	Washer	Rondelle	Schijf	6,4/18x1,6 DIN 9021
6	014176	Abdeckblech	Cover plate	Toile de protection	Afdekplaat	
7	600203	Schutztuch	Skirt	Toile	Beschermdoek	
8	600204	Schutztuch	Skirt	Toile	Beschermdoek	
9	600202	Schutztuch	Skirt	Toile	Beschermdoek	
10	014175	Schutzhalter	Protective bracket	Support de garant	Beschermsteun	
11	500748	Sechskantschraube	Hex. bolt	Vis	Bout, zeskant	M8x25 DIN 933 8.8
12	520032	Scheibe	Washer	Rondelle	Schijf	8,4/25x2 DIN 9021
13	510509	Sechskantmutter	Hex. nut	Ecrou	Moer, zeskant	M 8 DIN 985 8
14	500771	Sechskantschraube	Hex. bolt	Vis	Bout, zeskant	M 10x25 DIN 933
15	520049	Scheibe	Washer	Rondelle	Schijf	10,5/21x2 DIN 125
15a	520055	Scheibe	Washer	Rondelle	Schijf	10,5/28 x 2
16	510512	Sechskantmutter	Hex. nut	Ecrou	Moer, zeskant	M10 DIN985 8.8 vz
17	500749	Sechskantschraube	Hex. bolt	Vis	Bout, zeskant	M8x30 DIN933 8.8
18	014185	Schutzbügel	Safety frame	Protection	Beschermbeugel	
19	014186	Strebe	Strut	Traverse	Tussenbalk	
20	014187	Strebe	Strut	Traverse	Tussenbalk	
21	014188	Strebe	Strut	Traverse	Tussenbalk	
22	014189	Strebe	Strut	Traverse	Tussenbalk	
23	500772	Sechskantschraube	Hex. bolt	Vis	Bout, zeskant	M10x30 DIN 933 8.8 vz
23a	500776	Sechskantschraube	Hex. bolt	Vis	Bout, zeskant	M10x35 DIN 933 8.8
24	520063	Scheibe	Washer	Rondelle	Schijf	11/34x3 vz
25	500774	Sechskantschraube	Hex. bolt	Vis	Bout, zeskant	M10x40 DIN933 8.8 vz
26	014184	Schutzbügel	Safety frame	Protection	Beschermbeugel	
27	014179	Abdeckblech	Cover plate	Toile de protection	Afdekplaat	
28	600200	Schutztuch	Skirt	Toile	Beschermdoek	
29	014183	Klemmleiste	Binding strip	Fixation	Strip	
30	014178	Abdeckblech	Cover plate	Toile de protection	Afdekplaat	
31	600201	Schutztuch	Skirt	Toile	Beschermdoek	
32	014182	Klemmleiste	Binding strip	Fixation	Strip	
33	014327	Rahmen	Frame	Bati	Frame	
34	560614	Blattfeder	Leaf spring	Stabilisateur	Bladveer	350x40x1
35	014568	Schutzblech	Safety cover	Toile de protection	Beschermplaat	
36	014569	Halter	Bracket	Support	Houder	
37	500748	Sechskantschraube	Hex. bolt	Vis	Bout, zeskant	M8x25 DIN 933 8.8
37a	014567	Schutzblech	Safety cover	Toile de protection	Beschermplaat	

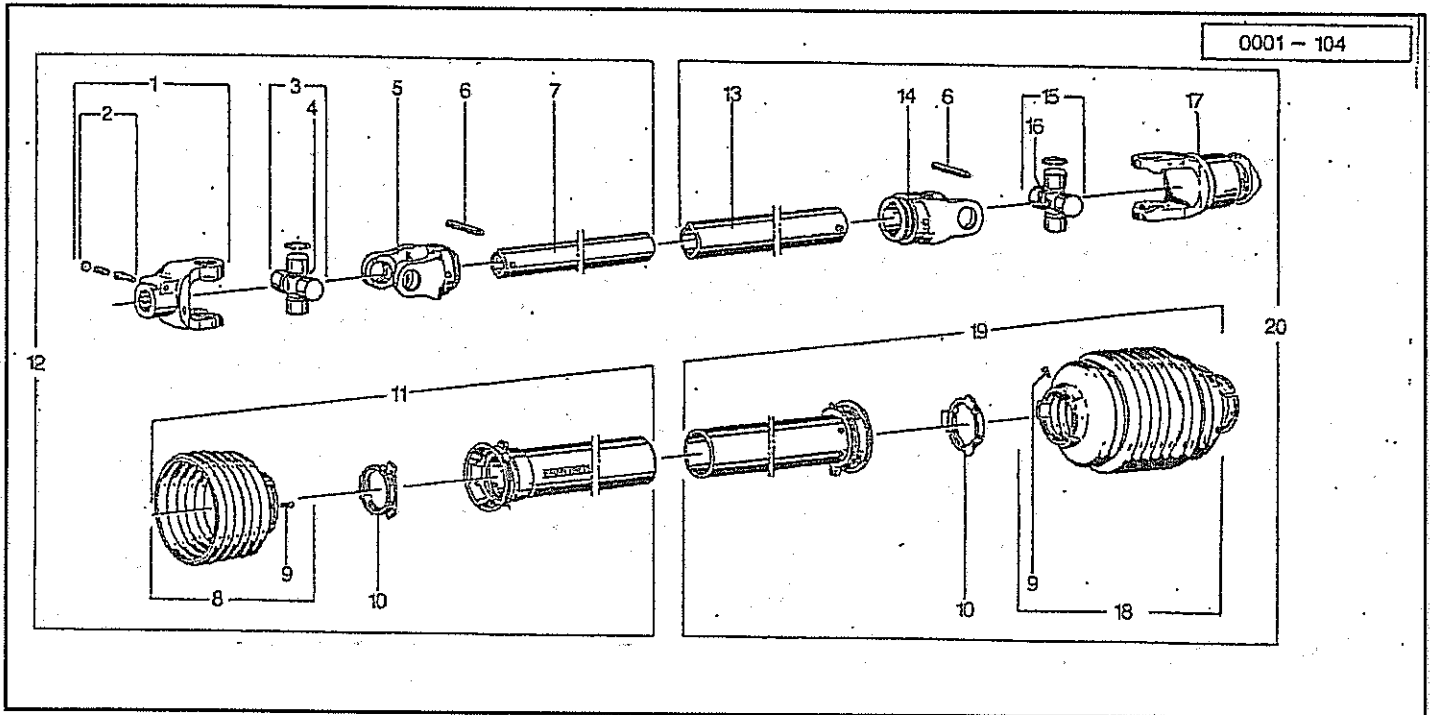


Pos Id-Nr. Beschreibung Description Désignation Benaming

1523

Gelenkwelle 171080

1	610005	Aufsteckgabel	Push-fit fork	Machoire	Gaffel	056699
2	610043	Schiebestift	Slide pin	Cliquet de verrouill.	Schuifpen	339107
3	610057	Kreuzgarnitur	Univ. joint assembly	Croisillon	Kruisstuk	312410
4	610047	Kegelschmiernippel	Grease nipple	Graisser	Vetnippel	084099
5	610029	Rillengabel	Grooved yoke	Machoire	Gaffel	019518
6	530124	Spannhülse	Tension pin	Goupille élastique	Spanhuls	10x80 DIN 1441
7	610263	Profilrohr	Profile tube	Tube profilé	Profielbuis	093848
8	610732	Schutztrichter	Protective cone	Protecteur	Beschermhuis	365366
9	610046	Schraube	Bolt	Vis	Bout	365305
10	610682	Gleitring	Sliding ring	Collier	Glijring	087276
11	610884	Schutzhälfte	Guard section	Tube de protection	Beschermhelft	160041
12	610377	Gelenkwellenhälfte	Pto-shaft section	Demi-transmission	Aftakasheft	324215
13	610273	Profilrohr	Profile tube	Tube profilé	Profielbuis	046759
14	610030	Rillengabel	Grooved yoke	Machoire	Gaffel	019519
15	610090	Freilauf	Free running gear	Roue libre	Vrijloop	367095
16	610566	Haltekette	Stop chain	Chainette	Ketting	044321
17	610872	Schutzhälfte	Guard section	Tube de protection	Beschermhelft	377414
18	610379	Gelenkwellenhälfte	Pto-shaft section	Demi-transmission	Aftakasheft	171081

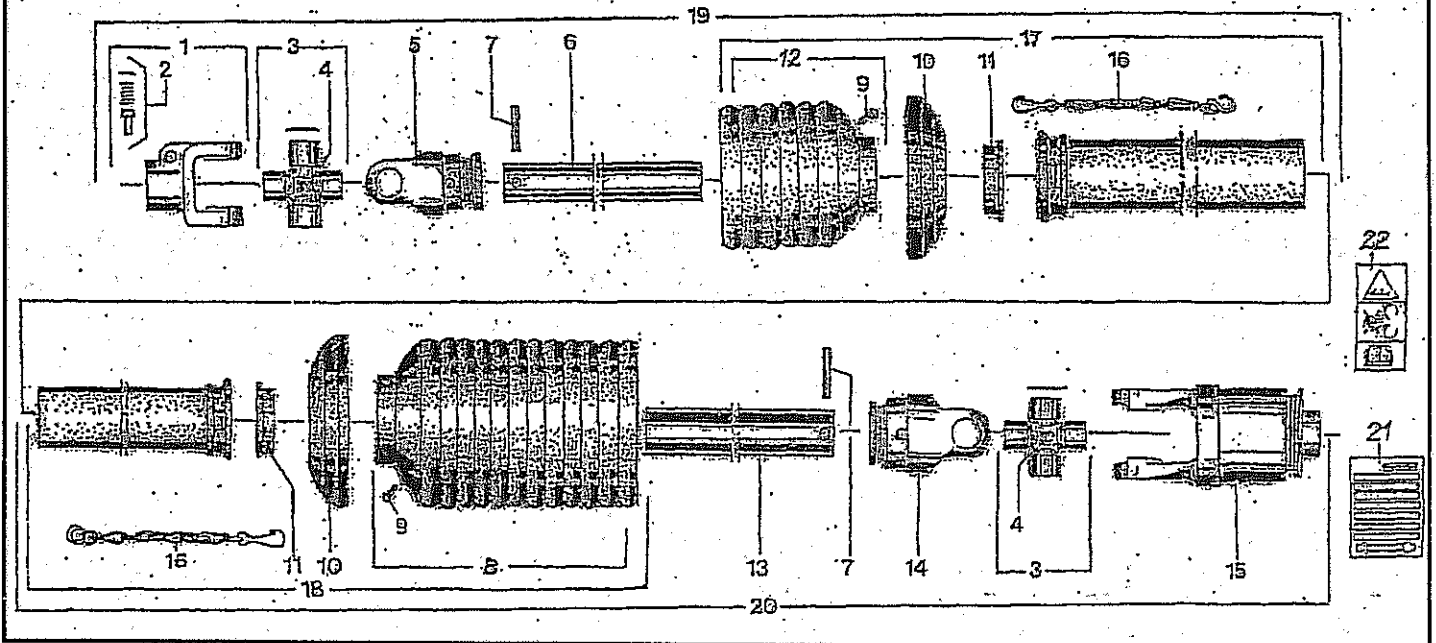


Pos Id-Nr. Beschreibung Description Désignation Benaming

1524

Gelenkwelle 19484

1	610005	Aufsteckgabel	Push-fit fork	Machoire	Gaffel	056699
2	610043	Schiebestift	Slide pin	Cliquet de verrouill.	Schuifpen	339107
3	610057	Kreuzgarnitur	Univ. joint assembly	Croisillon	Kruisstuk	312410
4	610047	Kegelschmiernippel	Grease nipple	Graisseur	Vetnippel	084099
5	610029	Rillengabel	Grooved yoke	Machoire	Gaffel	019518
6	530124	Spannhülse	Tension pin	Goupille élastique	Spanhuls	10x80 DIN 1441
7	610263	Profilrohr	Profile tube	Tube profilé	Profielbuis	093848
8	610732	Schutztrichter	Protective cone	Protecteur	Beschermhuis	365366
9	610046	Schraube	Bolt	Vis	Bout	365305
10	610682	Gleitring	Sliding ring	Collier	Glijring	087276
11	610952	Schutzhälfte	Guard section	Tube de protection	Beschermhelft	368609
12	610377	Gelenkwellenhälfte	Pto-shaft section	Demi-transmission	Aftakashelft	324215
13	610273	Profilrohr	Profile tube	Tube profilé	Profielbuis	046759
14	610030	Rillengabel	Grooved yoke	Machoire	Gaffel	019519
15	610085	Kreuzgarnitur	Univ. joint assembly	Croisillon	Kruisstuk	188105
16	610086	Kegelschmiernippel	Grease nipple	Graisseur	Vetnippel	020671
17	610087	Freilauf	Free running gear	Roue libre	Vrijloop	171535
18	610938	Schutztrichter	Protective cone	Protecteur	Beschermhuis	197115
19	610920	Schutzhälfte	Guard section	Tube de protection	Beschermhelft	197052
20	610436	Gelenkwellenhälfte	Pto-shaft section	Demi-transmission	Aftakashelft	197112

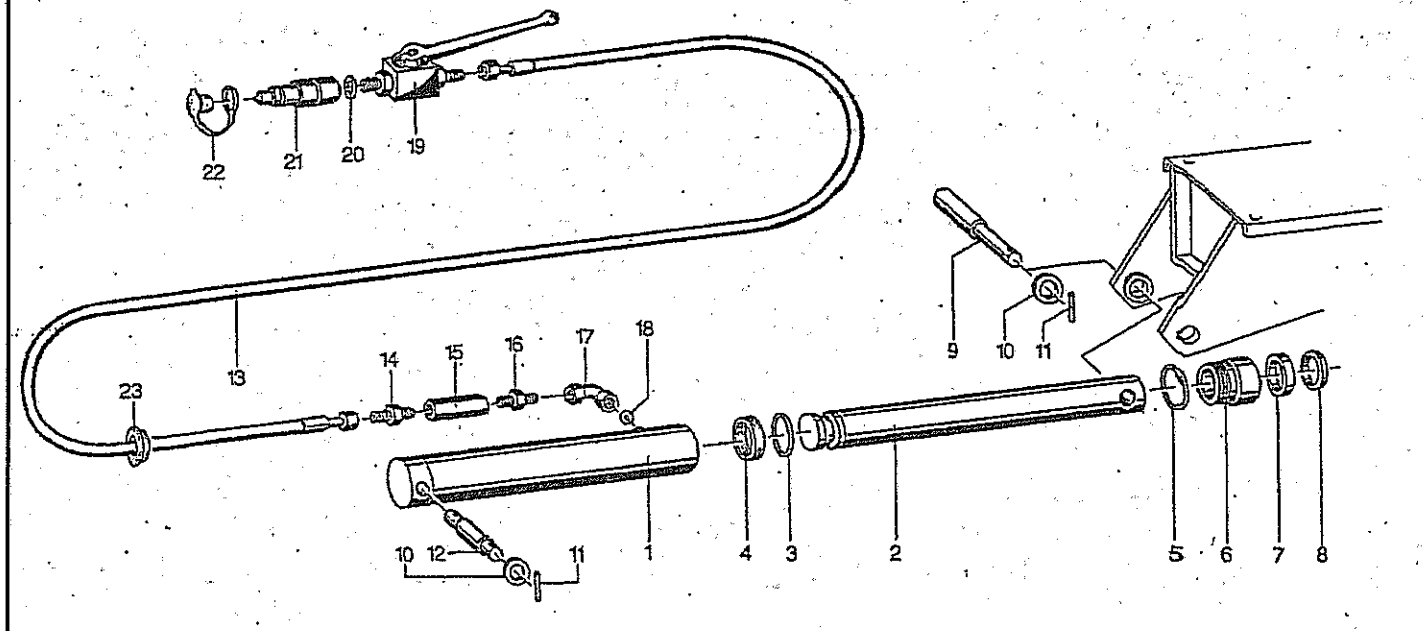


Pos Id-Nr. Beschreibung Description Désignation Benaming

1136

Gelenkwelle 611079 (194185)

1	610005	Aufsteckgabel	Push-fit fork	Machoire	Gaffel	056699
2	610043	Schiebestift	Slide pin	Cliquet de verrouill.	Schuifpen	339107
3	610056	Kreuzgarnitur	Univ. joint assembly	Croisillon	Kruisstuk	312410
4	610047	Kegelschmiernippel	Grease nipple	Graisseur	Vetnippel	084099
5	610029	Rillengabel	Grooved yoke	Machoire	Gaffel	019518
6	612158	Profilrohr	Profile tube	Tube profilé	Profielbuis	
7	530124	Spannhülse	Tension pin	Goupille élastique	Spanhuls	10x80 DIN 1441
8	612161	Schutztopf	Protective lid	Protecteur	Beschermkap	
9	610046	Schraube	Bolt	Vis	Bout	365305
10	610692	Stützring	Support collar	Bague d'appui	Steunring	359471
11	610682	Gleitring	Sliding ring	Collier	Glijring	087276
12	610732	Schutztrichter	Protective cone	Protecteur	Beschermhuis	365366
13	612159	Profilrohr	Profile tube	Tube profilé	Profielbuis	
14	610030	Rillengabel	Grooved yoke	Machoire	Gaffel	019519
15	610087	Freilauf	Free running gear	Roue libre	Vrijloop	171535
16	610566	Haltekette	Stop chain	Chainette	Ketting	044321
17	612092	Schutzhälfte	Guard section	Tube de protection	Beschermhelft	
18	610996	Schutzhälfte	Guard section	Tube de protection	Beschermhelft	
19	612093	Gelenkwellenhälfte	Pto-shaft section	Demi-transmission	Aftakashelft	
20	612099	Gelenkwellenhälfte	Pto-shaft section	Demi-transmission	Aftakashelft	
21	612133	Betriebsanleitung	Operating Instruc.	Notice d'utilisation	Instructieboek	705066
22	612132	Abziehbild	Decal	Décalque	Sticker	104689

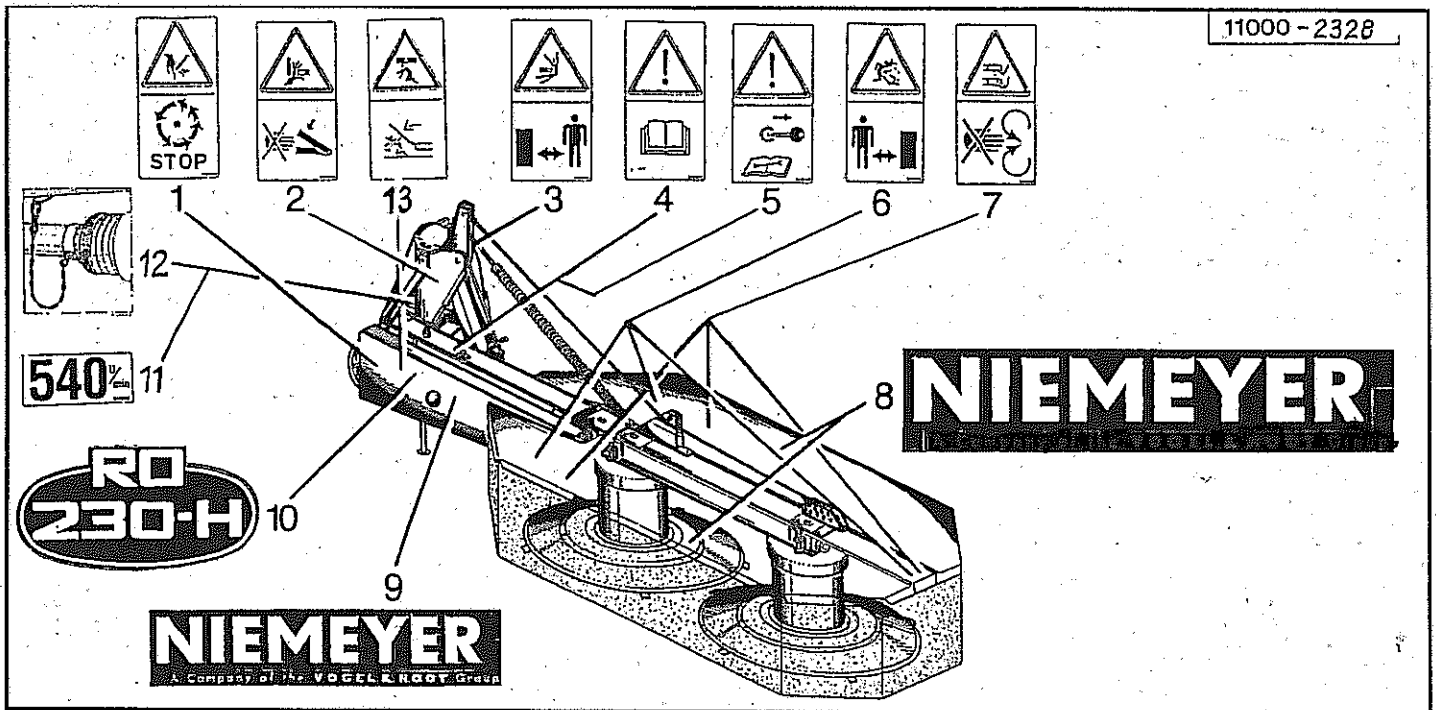


Pos Id-Nr. Beschreibung Description Désignation Benaming

1525

Hochschwenkvorrichtung

1	012963	Zylinderrohr	Cylinder tube	Corps de vérin	Cilinderbuis	
2	012965	Kolbenstange	Piston rod	Tige de piston	Zuigerstang	
3	531780	Runddrahtsprengring	Spring ring	Jonc d'arret	Borgring	
4	012964	Buchse	Bushing	Bague	Bus	RB 55 DIN 7993
5	550544	O-Ring	O-Ring	Joint torique	O-Ring	54x2,5
6	012966	Führung	Guide	Guide	Geleiding	
7	550784	Nutring	Grooved ring	Joint	Borgring	
8	550879	Abstreifer	Scraper ring	Joint racleur	Afstrijker	50-58-8 N1 310
8a	012708	Hydraulikzylinder	Hydr. cylinder	Vérin	Hydrauliek cilinder	50-60-5/7 P6-50
8b	580179	Dichtungssatz	Set of seals	Jeu de Joints	Dichtingsset	1-14-89-044
9	014397	Bolzen	Pin	Axe	Pen	1-14-89-044
10	520167	Scheibe	Washer	Rondelle	Schijf	23/39 x 3
11	530204	Spannhülse	Tension pin	Goupille élastique	Spanhuls	5x40 DIN 1481
12	014564	Bolzen	Pin	Axe	Pen	A=25
13	580215	Hydraulikschlauch	Hydr. tube	Conduite flexible	Hydrauliekslang	2 SH-8x2500
14	580399	Verschraubung	Screw fixing	Raccord	Nippel	GE 12-PSR vz A4C
15	580550	Sicherung	Safety bracket	Sécurité	Veiligheid	LBS Nr.39 96 77
16	580403	Verschraubung	Screw fixing	Raccord	Nippel	EVGE 12-PSR-ED vz A4C
17	580402	Verschraubung	Screw fixing	Raccord	Nippel	EVW 12-PS vz A4C
18	011989	Drosselscheibe	Restrictor	Restricteur	Drosselschijf	
19	580561	Ventil	Valve	Clapet	Ventiel	DN 10 CE L12 L/G 3/8
20	551109	Kupferdichtung	Coupling	Accouplement	Koper afdichting	18/24x1,5
21	580025	Kupplungsstecker	Connector	Accouplement rapide	Snelkoppeling	DN 10 18x1,5 IG
22	580566	Kappe	Cap	Capuchon	Kap	DN 10
23	014093	Stopfen	Plug	Bouchon	Dop	

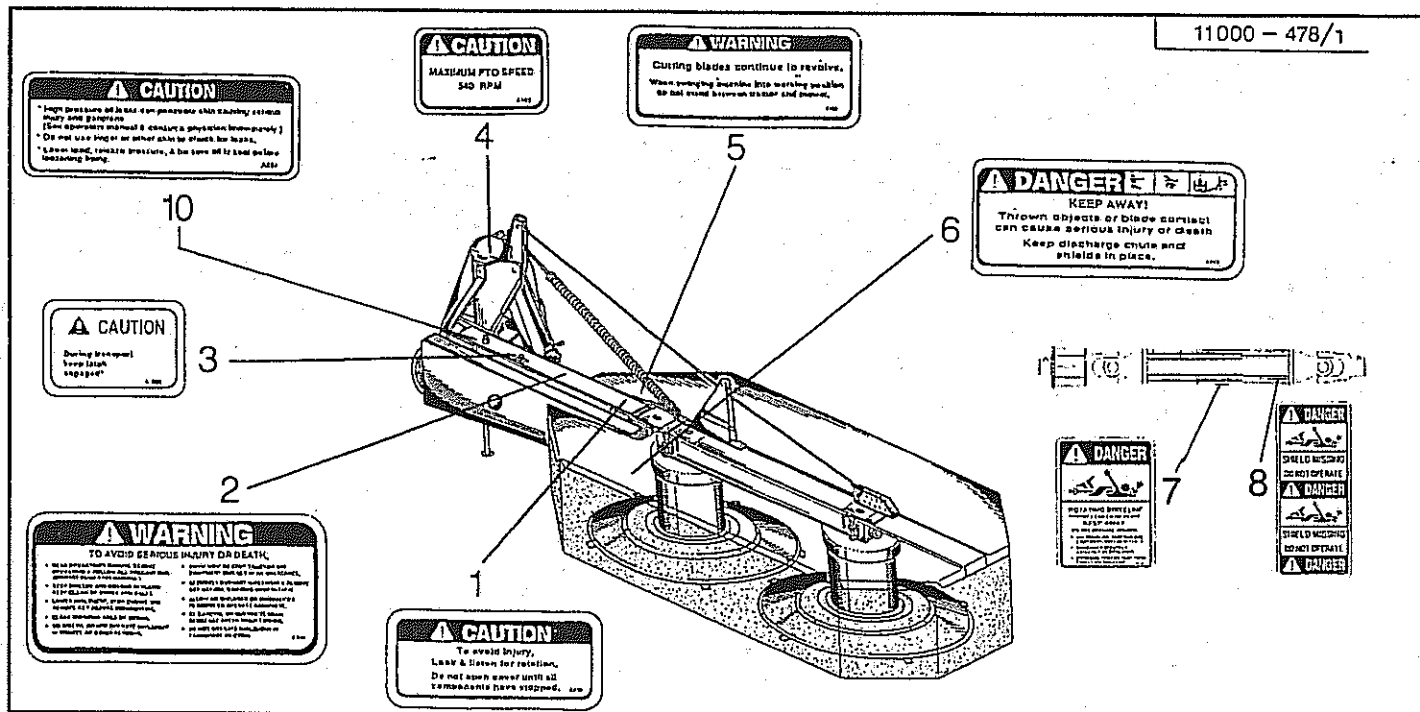


Pos Id-Nr. Beschreibung Description Désignation Benaming

1526

Abziehbilder

1	646411	Abziehbild	Decal	Décalque	Sticker
2	646415	Abziehbild	Decal	Décalque	Sticker
3	646409	Abziehbild	Decal	Décalque	Sticker
4	646407	Abziehbild	Decal	Décalque	Sticker
5	646413	Abziehbild	Decal	Décalque	Sticker
6	646405	Abziehbild	Decal	Décalque	Sticker
7	646417	Abziehbild	Decal	Décalque	Sticker
8	646852	Abziehbild	Decal	Décalque	Sticker
9	646850	Abziehbild	Decal	Décalque	Sticker
10	646099	Abziehbild	Decal	Décalque	Sticker
11	646358	Abziehbild	Decal	Décalque	Sticker
12	646882	Abziehbild	Decal	Décalque	Sticker
13	646840	Abziehbild	Decal	Décalque	Sticker



Pos Id-Nr. Beschreibung Description Désignation Benaming

1527

Abziehbilder USA

Pos	Id-Nr.	Abziehbild	Decal	Décalque	Sticker
01	646009	Abziehbild	Decal	Décalque	Sticker
02	646013	Abziehbild	Decal	Décalque	Sticker
03	646007	Abziehbild	Decal	Décalque	Sticker
04	646004	Abziehbild	Decal	Décalque	Sticker
05	646005	Abziehbild	Decal	Décalque	Sticker
06	646012	Abziehbild	Decal	Décalque	Sticker
07	646010	Abziehbild	Decal	Décalque	Sticker
08	646240	Abziehbild	Decal	Décalque	Sticker
10	646095	Abziehbild	Decal	Décalque	Sticker