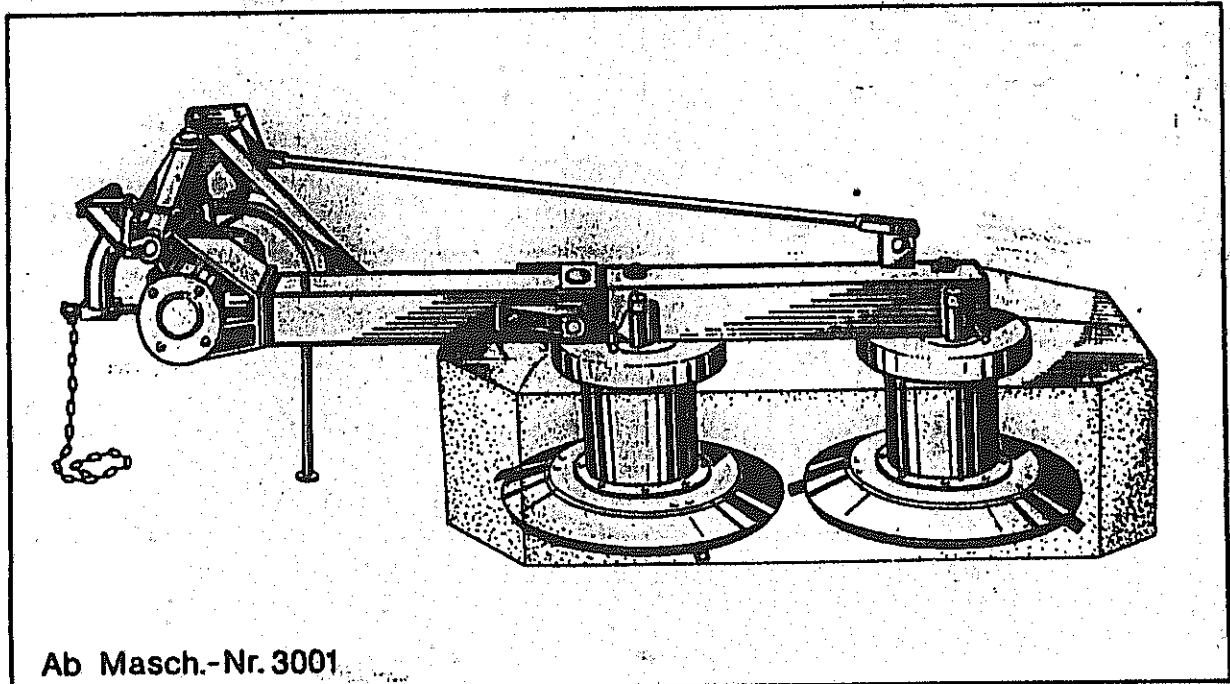


# INSTRUKTIONEN FÜR MONTAGE UND EINSATZ

## ERSATZTEILLISTE

# ROTORMÄHER

## RO 187



Ab Masch.-Nr. 3001

1. 11. 1980

**NIEMEYER**  
A G R A R T E C H N I K

NIEMEYER Agrartechnik GmbH  
- Ersatzteillager -  
D-48477 Hörstel-Riesenbeck, Hansestr. 1  
Tel. 05454 / 910-191  
Fax 05454 / 910-282

NIEMEYER Agrartechnik GmbH  
D-48477 Hörstel-Riesenbeck, Hansestr. 1  
Telefon: 05454 / 910-191  
Telefax: 05454 / 910-282

Seitenverzeichnis der Artikel-Nummern

Artikel-Nr.	Seite	Artikel-Nr.	Seite	Artikel-Nr.	Seite	Artikel-Nr.	Seite
9710.003.155	3	9410.011.646	5	9930.520.112	3	9930.540.182	7
9410.011.017	3	9410.011.653	5	9930.520.143	3	9930.540.186	7
9410.011.054	7	9410.011.660	3	9930.520.145	7	9930.550.060	5
9410.011.084	3	9410.011.661	3	9930.520.146	7	9930.550.366	7
9410.011.096	5	9410.011.662	3	9930.520.215	3,5	9930.550.583	7
9410.011.100	5	9410.011.663	3	9930.520.247	3	9930.550.584	7
9410.011.102	7	9410.011.664	3	9930.520.258	5	9930.550.613	5
9410.011.103	7	9410.011.665	5	9930.520.259	5	9410.551.211	5
9410.011.104	7	9410.011.666	5	9930.520.338	5,7	9920.560.292	7
9410.011.106	7	9410.011.667	5	9930.520.339	5,7	9920.560.293	3
9410.011.108	7	9410.011.668	5	9930.520.533	5,7	9920.560.614	9
9410.011.132	7	9410.011.669	9	9930.520.538	5	9920.560.707	9
9410.011.150	7	9410.011.670	9	9930.520.579	9	9920.570.226	3
9410.011.159	3	9410.011.671	9	9930.520.633	5	9930.570.229	5
9410.011.163	7	9410.011.672	9	9930.530.043	3	9930.570.240	3
9110.011.164	7	9410.011.673	9	9930.530.045	7	9930.570.265	3,5
9410.011.173	7	9410.011.674	9	9930.530.064	3	9930.570.268	7
9410.011.231	7	9930.500.459	3	9930.530.076	3	9930.570.276	5
9410.011.405	7	9930.500.479	9	9930.530.083	3	9930.570.376	3
9410.011.448	7	9930.500.741	5	9930.530.084	3	9920.570.400	7
9410.011.449	7	9930.500.748	9	9930.530.094	3	9920.570.404	7
9410.011.536	5	9930.500.753	9	9930.530.103	7	9410.570.425	7
9410.011.537	5	9930.500.761	5,7	9930.530.111	5	9930.600.141	5
9410.011.544	7	9930.500.772	9	9930.530.112	3	9930.600.146	9
9410.011.576	7	9930.500.792	9	9930.530.113	3	9930.600.147	9
9410.011.577	7	9930.500.822	5	9930.530.122	11	9930.600.420	5
9410.011.578	7	9930.500.848	5	9930.530.128	3	9930.600.421	5
9410.011.581	7	9930.500.849	5	9930.530.133	3	9930.610.010	5
9410.011.582	7	9930.501.666	7	9930.530.135	3	9930.610.029	11
9410.011.583	7	9930.501.738	5	9930.530.160	7	9930.610.030	11
9410.011.584	7	9930.502.076	7	9930.530.329	3	9930.610.056	11
9410.011.585	7	9930.502.234	5	9930.530.351	5	9930.610.057	5
9410.011.596	7	9930.502.456	7	9930.531.318	7	9930.610.065	5
9410.011.612	5	9930.503.018	5	9930.531.351	7	9930.610.081	11
9410.011.615	5	9930.510.225	3,7	9930.531.352	5	9930.610.139	11
9410.011.616	5	9930.510.235	7	9930.531.356	5	9930.610.244	11
9410.011.617	5	9930.510.307	9	9930.531.522	5,7	9930.610.254	11
9410.011.618	5	9930.510.504	5	9930.531.531	7	9930.610.566	11
9410.011.619	5	9930.510.509	9	9930.531.647	5	9930.610.652	11
9410.011.623	5	9930.510.512	9	9930.531.792	7	9930.610.667	11
9410.011.625	5	9930.510.517	7,9	9930.531.855	11	9930.610.682	11
9410.011.630	9	9930.520.031	5	9930.532.015	3	9930.610.717	11
9410.011.633	3	9930.520.032	9	9930.540.159	5	9930.610.722	11
9410.011.634	3	9930.520.049	9	9930.540.164	5,7	9930.610.743	11
9410.011.635	3	9930.520.077	7	9930.540.171	7	9930.700.076	7
9410.011.636	3	9930.520.091	3	9930.540.177	7	9930.700.100	7
9410.011.641	3	9930.520.094	9				

Seitenverzeichnis der Modell-Nummern

Modell-Nr.	Seite	Modell-Nr.	Seite	Modell-Nr.	Seite	Modell-Nr.	Seite
RO 7	7	RO 105	3	RO 304	5	RO 306	5
RO 35	7	RO 206	5	RO 305	5		

Bild-Nr.	Artikel-Nr.	Benennung	81-11000-0097	Modell-Nr.
1	9410.011.633	Dreipunktbock		
2	9410.011.159	Unterlenkerzapfen (Norm I/II) mit 1 Paar Spannhülsen		
3	9930.530.133	Spannhülse 12 x 60 DIN 1481		
4	9930.530.083	Spannhülse 7 x 60 DIN 1481		
5	9710.003.155	Oberlenkerbolzen für Norm I/II		
6	9920.570.226	Vorstecker $\varnothing$ 4 mm		
7	9410.011.634	Tragstück mit Schmiernippel		RO 105
-	9930.570.265	Schmiernippel		
8	9410.011.084	Federbolzen mit Kugelknopf, Scheibe und Spannhülse		
9	9930.570.376	Kugelknopf $\varnothing$ 40 mm		
10	9930.520.143	Scheibe $\varnothing$ 21/33 x 2,5 DIN 433		
11	9930.530.043	Spannhülse 5 x 32 DIN 1481		
12	9920.560.293	Druckfeder		
13	9410.011.635	Drehachse		
14	9930.530.135	Spannhülse 12 x 70 DIN 1481		
15	9930.530.084	Spannhülse 7 x 65 DIN 1481		
16	9410.011.636	Lagerwelle		
17	9410.011.660	Exzenterhebel		
18	9930.520.247	Scheibe $\varnothing$ 36/48 x 2,5		
19	9930.530.133	Spannhülse 10 x 50 DIN 1481		
20	9930.530.064	Spannhülse 6 x 45 DIN 1481		
21	9930.520.215	Scheibe $\varnothing$ 31/44 x 3		
22	9930.530.112	Spannhülse 10 x 45 DIN 1481		
23	9410.011.661	Zugstrebe		
24	9410.011.662	Knickhebel		
25	9410.011.663	Zugrohr		
26	9930.532.015	Splintbolzen $\varnothing$ 16 x 40 x 35 DIN 1435		
27	9930.520.112	Scheibe $\varnothing$ 17/30 x 3 DIN 125		
28	9930.530.329	Splint 4 x 25 DIN 94		
29	9410.011.017	Winkelsteckbolzen		
30	9410.011.641	Druckstrebe		
31	9930.530.128	Spannhülse 12 x 30 DIN 1481		
32	9930.530.076	Spannhülse 7 x 30 DIN 1481		
33	9930.500.459	Sechskantschraube M 10 x 60 DIN 931		
34	9930.510.225	Sechskantmutter M 10 DIN 934		
35	9410.011.091	Anschlagkette		
36	9930.570.240	Klappsplint		

Nicht nach Bild-Nr. sondern nach Artikel-Nr. bestellen.

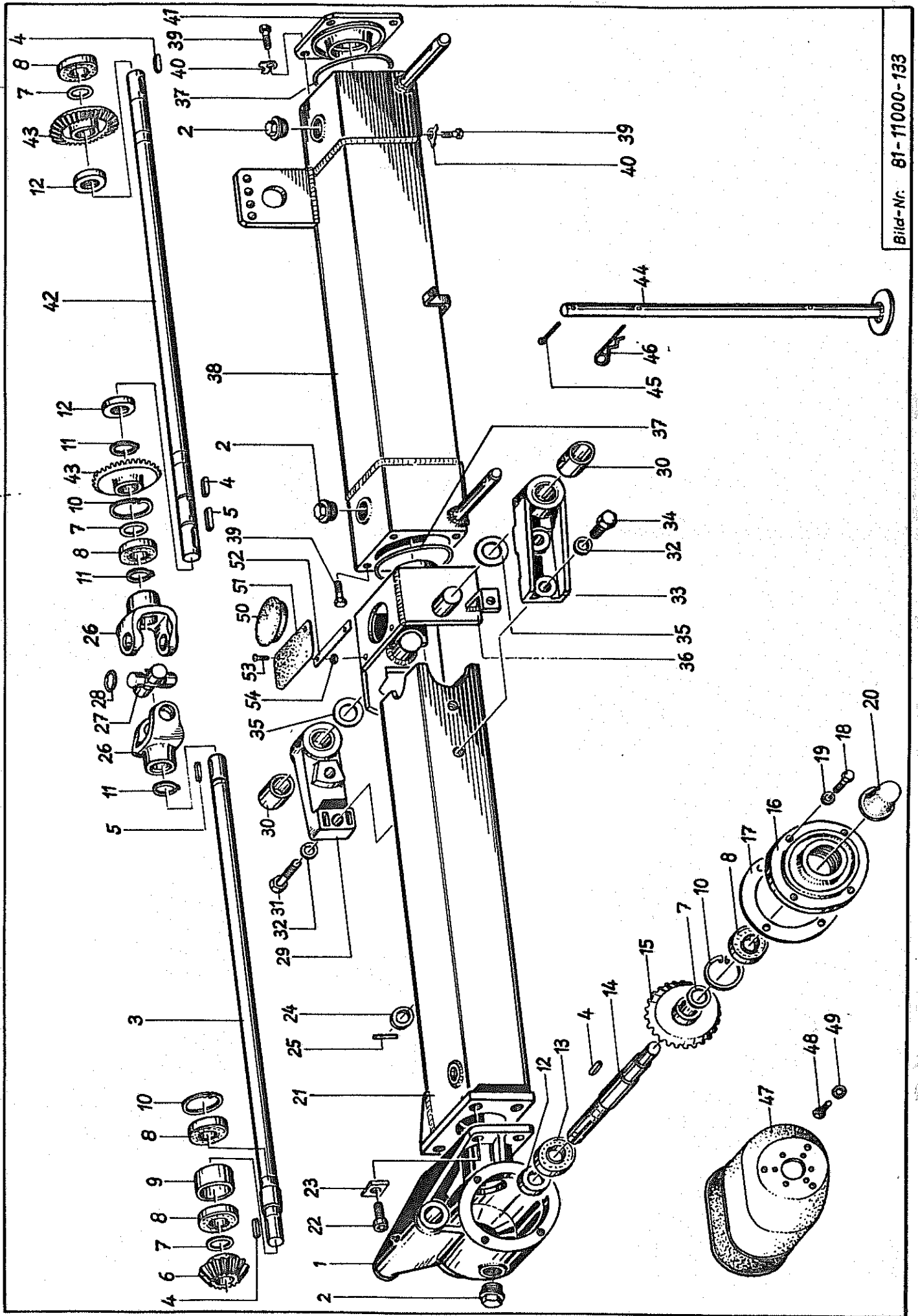


Bild-Nr. 81-11000-133

Bild-Nr.	Artikel-Nr.	Benennung	81-11000-0098	Modell-Nr.
1	9410.011.664	Antriebsgehäuse mit Schmiernippel		RO 206
-	9930.570.276	Schmiernippel		
2	9930.503.018	Verschlußschraube M 42 x 2		
3	9410.011.665	Zwischenwelle		
4	9930.531.352	Paßfeder A 10 x 8 x 40 DIN 6885		
5	9930.531.356	Paßfeder A 10 x 8 x 50 DIN 6885		
6	9410.011.537	Kegelrad, 17 Zähne		
7	9930.520.338	Paßscheibe 35 x 45 x 0,1 DIN 998		
7	9930.520.339	Paßscheibe 35 x 45 x 0,3 DIN 998		
8	9930.540.164	Rillenkugellager 6207.2 RS		
9	9410.011.612	Distanzbuchse		
10	9930.531.647	Seegerring J 72 x 2,5 DIN 472		
11	9930.531.522	Seegerring A 33 x 1,5 DIN 471		
12	9930.550.060	Simmerring BA 35-62-10		
13	9930.540.159	Rillenkugellager 6207		
14	9410.011.646	Vielkeilwelle		
15	9410.011.536	Kegelrad, 29 Zähne		
16	9410.011.625	Lagerflansch		RO 306
17	9410.551.211	Abil-Dichtungsring		
18	9930.500.761	Sechskantschraube M 10 x 25-8.8 DIN 933		
19	9930.520.533	Federring 10 DIN 128		
20	9930.600.421	Kappe		
21	9410.011.666	Zwischenträger		
22	9930.501.738	Zylinderschraube M 20 x 40-8.8 DIN 912		
23	9410.011.615	U-Scheibe		
24	9930.520.215	Scheibe $\emptyset$ 31/44 x 3		
25	9930.530.111	Spannhülse 10 x 40 DIN 1481		
26	9930.610.010	Nabengabel		
27	9930.610.057	Kreuzgarnitur kpl.		
28	9930.531.855	Seeger-K-Ring J 32 x 1,2 K DIN 984		
--	9930.610.065	Kreuzgelenk kpl. (Bild 26 - 28)		
29	9410.011.616	Lagerarm RO 305 mit Schmiernippel und Lagerbuchse		RO 305
--	9930.570.265	Schmiernippel		
30	9410.011.618	Lagerbuchse		
31	9930.500.848	Sechskantschraube M 20 x 50-8.8 DIN 933		
32	9930.520.538	Federring 20 DIN 128		
33	9410.011.617	Lagerarm RO 304 mit Schmiernippel und Lagerbuchse		RO 304
34	9930.500.849	Sechskantschraube M 20 x 35-8.8 DIN 933		
35	9930.520.258	Ausgleichscheibe $\emptyset$ 41/70 x 1		
35	9930.520.259	Ausgleichscheibe $\emptyset$ 41/70 x 1,5		
36	9410.011.619	Anschlagstück		
37	9930.550.613	Rundschnurring OR 140 x 2		
38	9410.011.667	Getriebekasten		
39	9930.500.822	Sechskantschraube M 16 x 40-8.8 DIN 933		
40	9930.520.633	Sicherungsblech 17 DIN 463		
41	9410.011.100	Lagerdeckel		
42	9410.011.668	Antriebswelle		
43	9410.011.096	Kegelrad, 31 Zähne		
44	9410.011.653	Abstellstütze		
45	9930.530.351	Splint 6 x 40 DIN 94		
46	9920.570.229	Vorstecker $\emptyset$ 6 mm		
47	9930.610.743	Schutztopf		
48	9930.500.741	Sechskantschraube M 8 x 15-8.8 DIN 933		
49	9930.520.031	Scheibe $\emptyset$ 8,4/25 x 2 DIN 9021		
50	9930.600.420	Verschlußstopfen		
51	9930.600.141	Schutzlappen		
52	9410.011.623	Leiste		
53	9930.502.234	Senkschraube M 5 x 16-5.8 DIN 963		
54	9930.510.504	Sechskantmutter M 5 DIN 985		

Nicht nach Bild-Nr. sondern nach Artikel-Nr. bestellen.

R0187

Bild-Nr. 81-1100-132

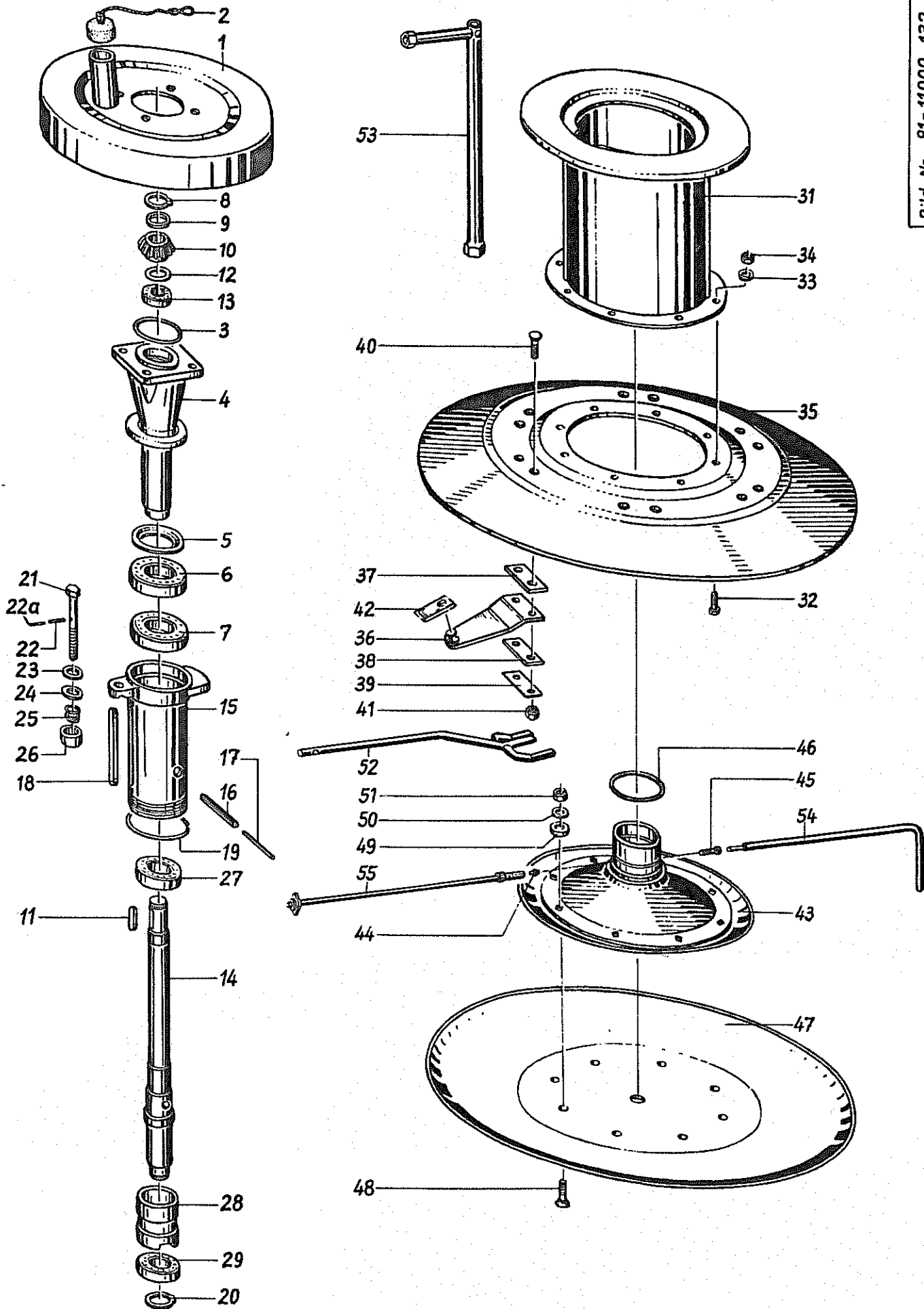


Bild-Nr.	Artikel-Nr.	Benennung	81-11000-0099	Modell-Nr.
1	9410.011.103	Schutztopf		
2	9410.011.104	Kunststoffkappe mit Seilchen		
3	9930.550.583	Rundschnurring OR 90 x 3		
4	9410.011.150	Rotor-Flanschachse		
5	9930.550.366	Nilos-Ring 6212 ZAV		
6	9930.540.186	Rillenkugellager 6212.2 RS		
7	9930.540.182	Rillenkugellager 6211.2 RS		
8	9930.531.522	Seegerring A 33 x 1,5 DIN 471		
9	9410.011.106	Distanzring 5,3 mm lang		
10	9410.011.102	Kegelrad, 17 Zähne		
11	9930.531.351	Paßfeder A 10 x 8 x 36 · DIN 6885		
12	9930.520.338	Paßscheibe 35 x 45 x 0,1 DIN 988		
12	9930.520.339	Paßscheibe 35 x 45 x 0,3 DIN 988		
13	9930.540.164	Rillenkugellager 6207.2 RS		
14	9410.011.163	Rotorwelle		
15	9410.011.164	Antriebsbuchse mit 1 Paar Spannhülsen		RO 35
16	9930.530.160	Spannhülse 14 x 110 DIN 1481		
17	9930.530.103	Spannhülse 8 x 110 DIN 1481		
18	9930.531.318	Paßfeder A 10 x 6 x 160 DIN 6885		
19	9930.531.792	Runddraht-Sprengring A 110 DIN 7993		
20	9930.531.531	Seegerring A 45 x 1,75 DIN 471		
21	9410.011.054	Sechskant-Stellschraube mit 1 Paar Spannhülsen		
22	9930.530.094	Spannhülse 8 x 40 DIN 1481		
22a	9930.530.045	Spannhülse 5 x 40 DIN 1481		
23	9930.520.146	Scheibe $\varnothing$ 21/40 x 3		
24	9930.520.145	Scheibe $\varnothing$ 21/40 x 2		
25	9920.560.292	Druckfeder		
26	9410.011.108	Stützring		
27	9930.540.177	Rillenkugellager 6210.RS		
28	9410.011.132	Klemmbuchse		RO 7
29	9930.540.171	Rillenkugellager 6209		
--	9410.011.173	Antriebsbuchse kpl. montiert (Bild 3 - 29)		
31	9410.011.405	Mähtrommel		
32	9930.500.761	Sechskantschraube M 10 x 25-8.8 DIN 933		
33	9930.520.533	Federring 10 DIN 128		
34	9930.510.225	Sechskantmutter M 10-8 DIN 934		
35	9410.011.583	Messerplatte		
36	9410.570.425	Messerhalter		
37	9410.011.577	Verstärkung		
38	9410.011.576	Druckblech		
39	9410.011.578	Sicherungsblech		
40	9930.502.456	Senkschraube M 16 x 40-8.8 DIN 7991		
41	9930.510.235	Sechskantmutter M 16-8 DIN 934		
--	9410.011.582	Messerplatte mit Messerhalter montiert (Bild 35 - 41)		
42	9920.570.400	Messer Klinge 88 mm lang		
42	9920.570.404	Messer Klinge 94 mm lang		
43	9410.011.545	Flanschgehäuse		
44	9930.570.268	Schmiernippel		
45	9930.501.666	Zylinderschraube M 10 x 25-8.8 DIN 912		
46	9930.550.584	Rundschnurring OR 90 x 3 (Viton/575)		
47	9410.011.585	Gleitteller		
48	9930.502.076	Senkschraube M 12 x 40-8.8 DIN 605		
49	9410.011.596	Ring		
50	9930.520.077	Scheibe $\varnothing$ 13/28 x 3		
51	9930.510.517	Sechskantmutter M 12-8 DIN 985		
--	9410.011.584	Gleitteller kpl. montiert (Bild 43 - 51)		
52	9410.011.581	Knipphebel		
53	9930.700.076	Stellschlüssel		
54	9930.011.231	Innensechskantschlüssel SW 8		
55	9930.700.100	Umsta-Düsenrohr Nr. 100 G kpl.		

Nicht nach Bild-Nr. sondern nach Artikel-Nr. bestellen.

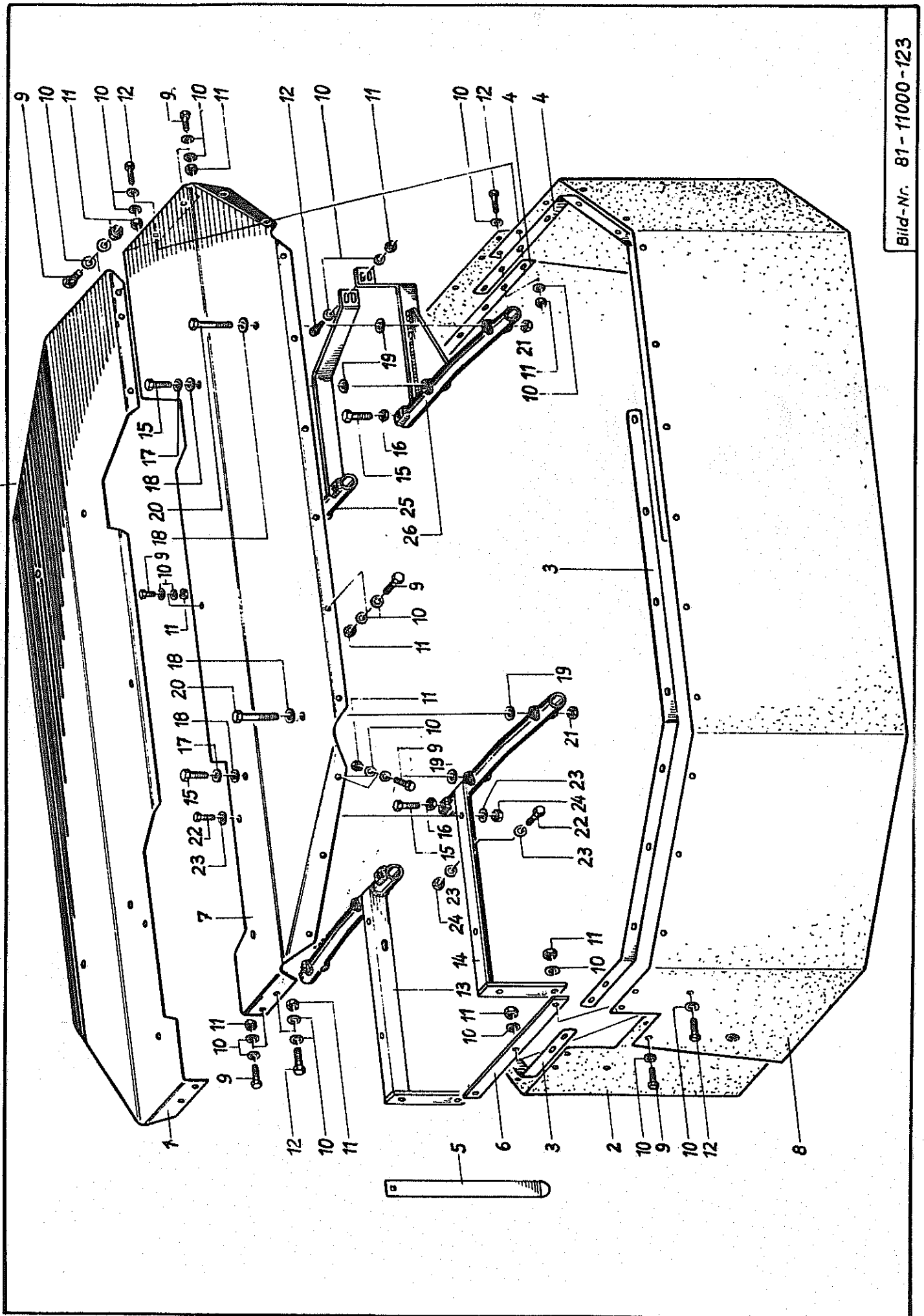


Bild-Nr. 81 - 11000 - 123



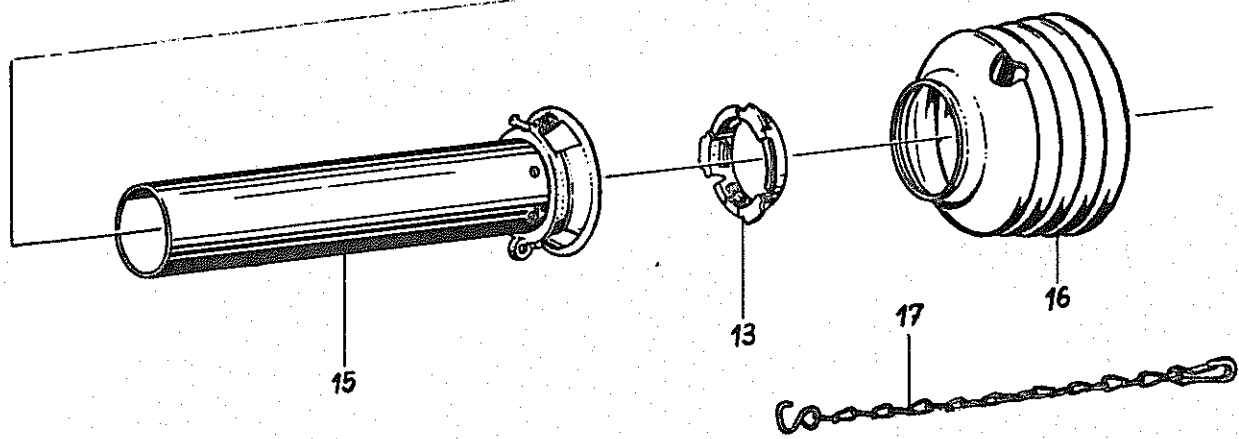
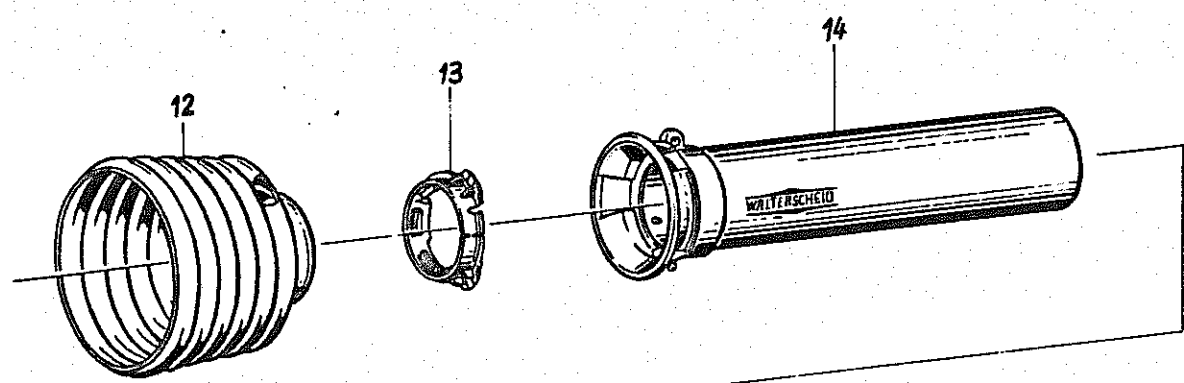
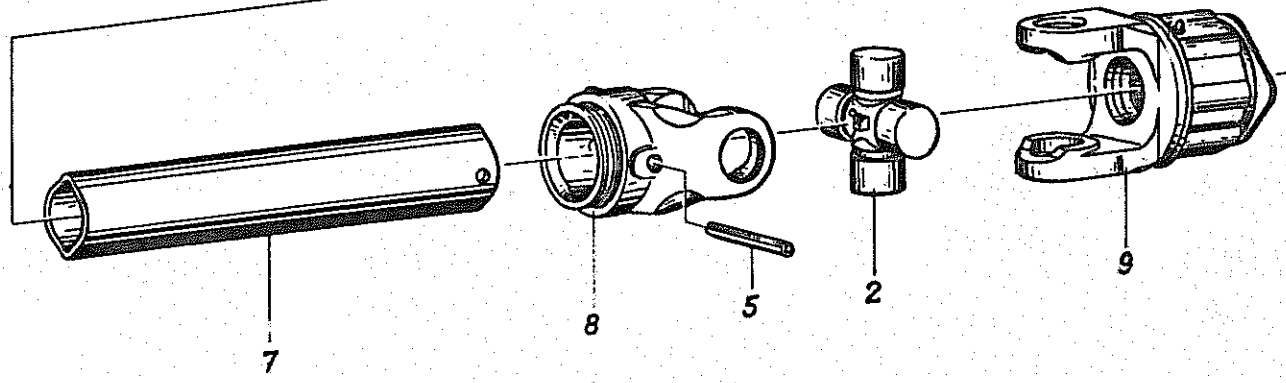
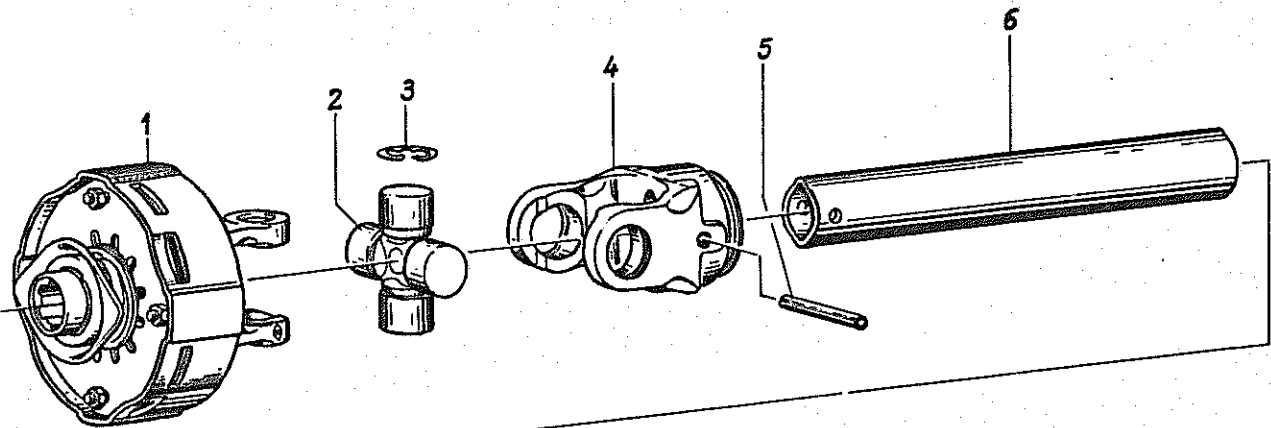


Bild Nr.	Artikel Nr.	Benennung	79-0001-0039	Walterscheid Teile-Nr.
		<u>Gelenkwelle</u> W 2400-SC24-K92/4-F3-014/019 (8882)		
1	9930.610.139	Scheibenkupplung K 92/4 mit KNP 1 3/8" DIN 9611 kompl. mit Ziehverschluß; M=1050 Nm		56.221.16
2	9930.610.056	Kreuzgarnitur kompl. mit Schmiernippel und 4 Sicherungsringen		35.00.00
3	9930.531.855	Sicherungsring 32 x 1,2 DIN 984		62.37.00
4	9930.610.029	Rillengabel mit Profil 014 und Spannhülsenbohrung		35.13.00
5	9930.530.122	Spannhülse 10 x 75 DIN 1481		61.05.03
6	9930.610.244	Profilrohr 014 mit Spannhülsenbohrung; Länge: 580 mm		75.25.15
7	9930.610.254	Profilrohr 019 mit Spannhülsenbohrung; Länge: 565 mm		75.35.15
8	9930.610.030	Rillengabel mit Profil 019 und Spannhülsenbohrung		35.14.00
9	9930.610.081	Stiftfreilauf F 3 mit KNP 1 3/8" DIN 9611 komplett mit Ziehverschluß		56.181.02
12	9930.610.722	Schutztrichter		84.14.06
13	9930.610.682	Gleitring		82.83.04
14	9930.610.667	Außenschutzrohr mit Kappe; Rohrlänge: 505 mm		80.39.03
15	9930.610.652	Innenschutzrohr mit Kappe; Rohrlänge: 500 mm		80.38.03
16	9930.610.717	Schutztrichter		84.13.05
17	9930.610.566	Haltekette		82.36.03

Nicht nach Bild-Nr. sondern nach Artikel-Nr. bestellen.