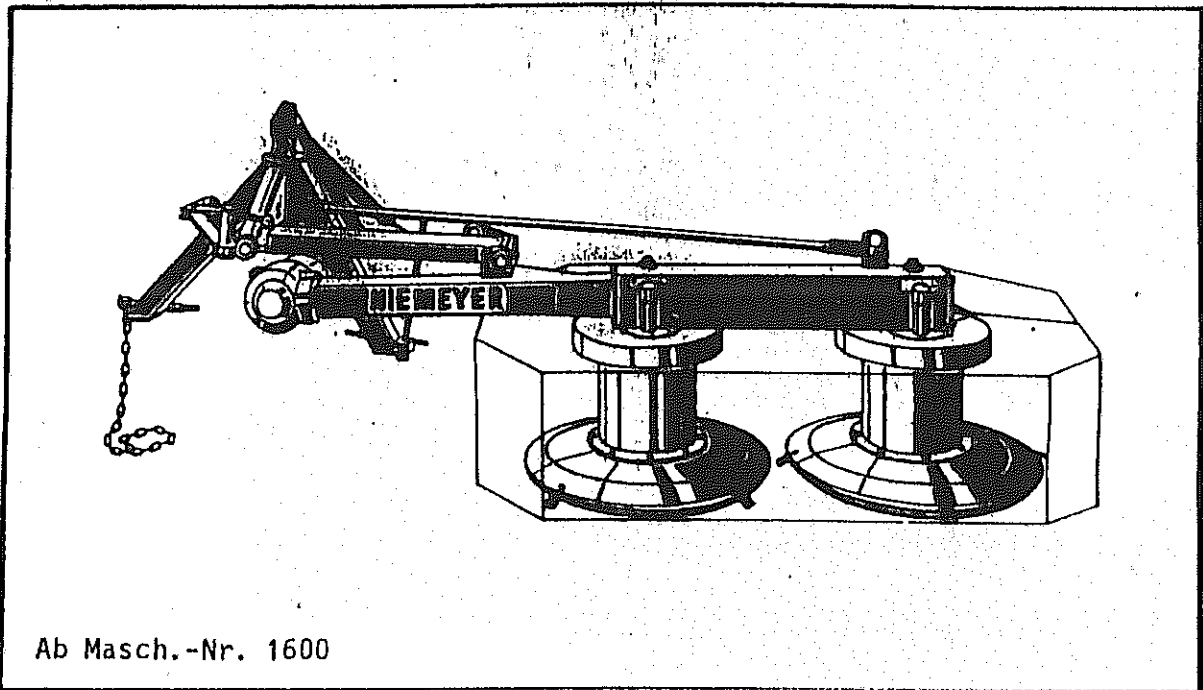


ERSATZTEILLISTE

RÖTORMÄHER

RO 186



Ab Masch.-Nr. 1600

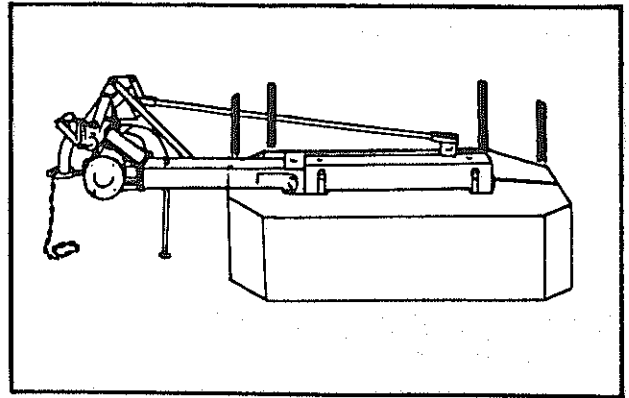
Juni 1979

NIEMEYER
A G R A R T E C H N I K

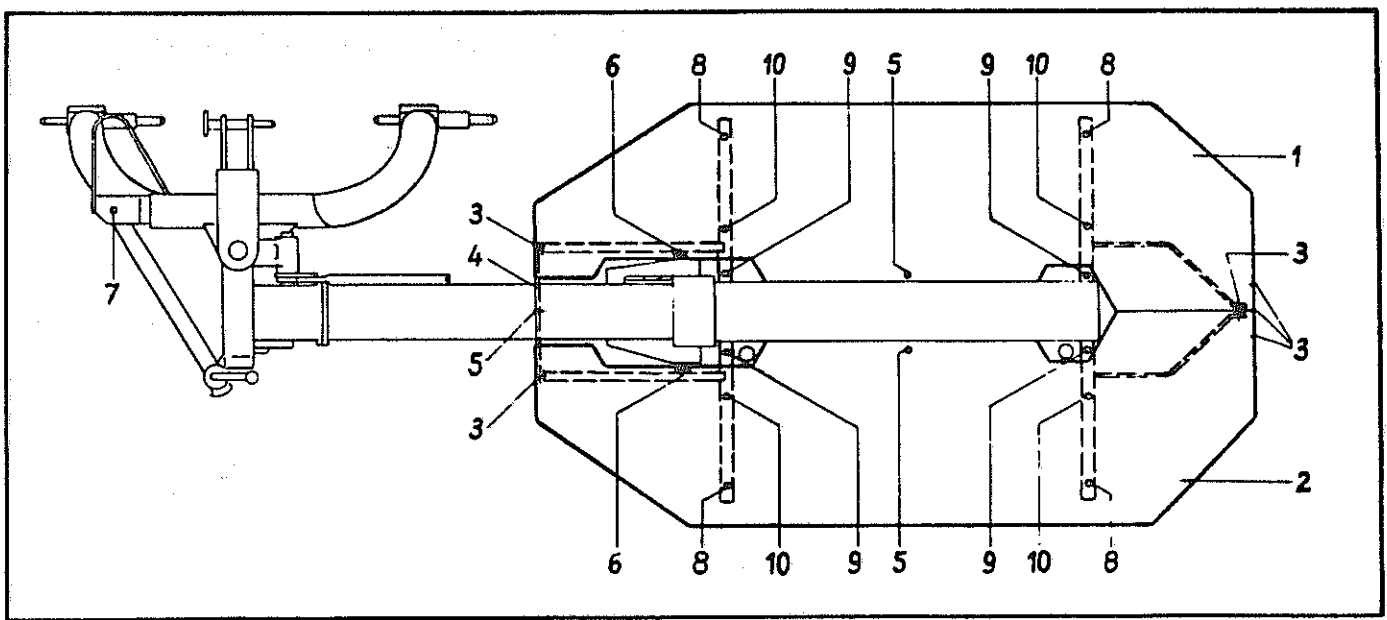
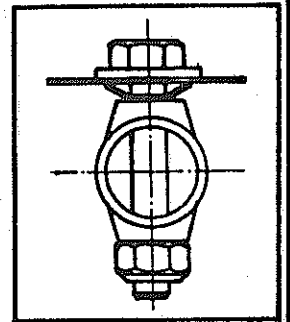
NIEMEYER Agrartechnik GmbH
- Ersatzteillager -
D-48477 Hörstel-Riesenbeck, Hansestr. 1
Tel. 05454 / 910-191
Fax 05454 / 910-282
info@niemeyerweb.de

Montage der Schutzvorrichtung

Bevor die Schutzbleche auf die an dem Mähwerk angeschweißten Haltezapfen aufgesteckt werden, montiert man zweckmäßigerweise zunächst die Schutzstabilisatoren (4 rote Blattfedern). Letztere werden unter dem vorderen Schutzstabilisator angeschraubt, (siehe Bild) und zwar mit den selben Schrauben, mit denen das Schutzstabilisator befestigt ist. Anschließend Schutzbleche auf die an dem Mähwerk angeschweißten Haltezapfen aufstecken, Schrauben anziehen, kontern und seitliche Stoßstellen verbinden (Bild unten)



Pos.	Benennung
1	Abdeckblech vorn, mit Schutzstabilisator und Klemmleiste
2	Abdeckblech hinten, mit Schutzstabilisator und Klemmleiste
3	Sechskantschraube M 8 x 35 mit Mutter und Scheiben
4	Querstrebe
5	Sechskantschraube M 8 x 25 mit Mutter und Scheiben
6	Sechskantschraube M 10 x 30 mit Mutter und Scheiben
7	Abscherschraube - R0 167 M 10 x 60 8.8 R0 187 M 10 x 60 10.9 R0 212 M 12 x 70 8.9
8	Sechskantschraube M 12 x 75 mit Mutter, Scheiben und Tellerfeder (siehe Bild) →
9	Sechskantschraube M 12 x 40 mit Spitze, Kontermutter und Schutzkappe
10	Sechskantschraube M 12 x 40 mit Spitze, Scheibe, Tellerfeder und Sicherungsring.



Wartung und Pflege

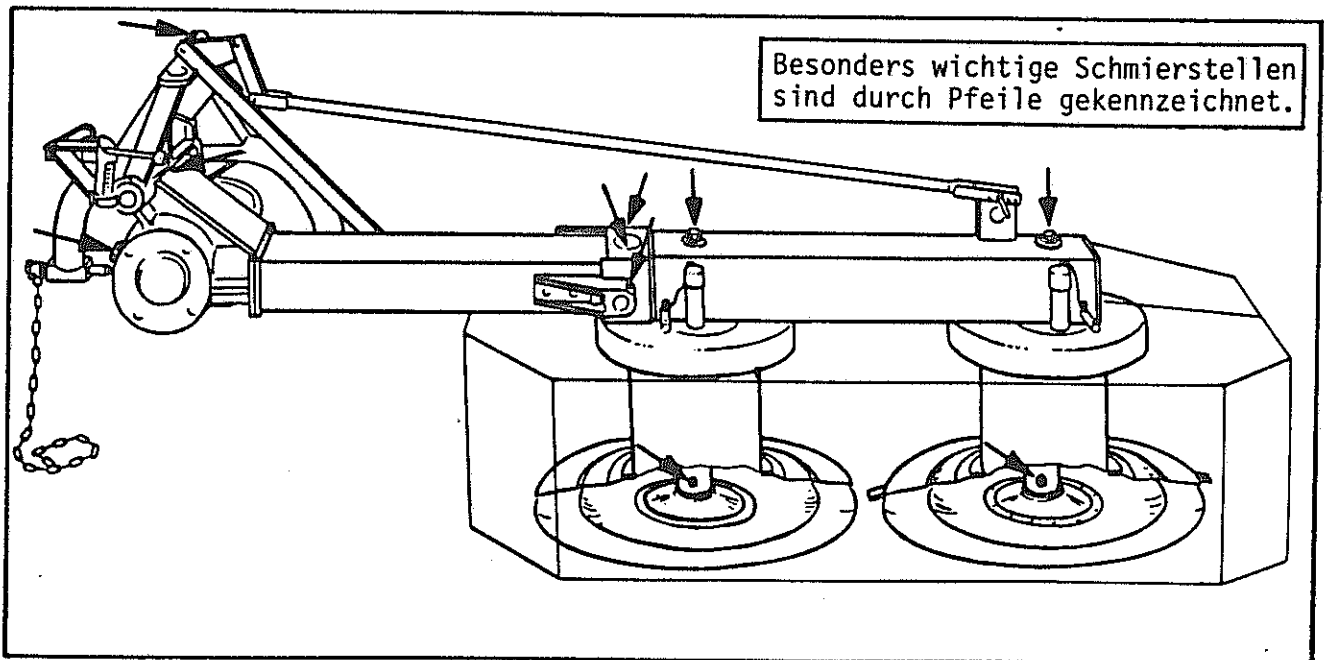
Nach dem ersten Einsatz alle Schrauben auf festen Sitz überprüfen. Alle Lagerstellen sind so abgedichtet, daß das Mähwerk nach jedem Einsatz mit dem Wasserstrahl gereinigt werden kann.

Getriebe

Das Mähwerk besitzt drei Kegelradgetriebe. Jedes Getriebe ist mit ca. 1 Ltr. Fließfett FIBRAX 280 (Esso) gefüllt. Vor Saisonbeginn unbedingt ausreichenden Fettstand kontrollieren.

Schmierung

Während der Einsatzzeit sollten die schnell rotierenden Lager der Rotorwelle im Gleitteller täglich abgeschmiert werden. Der Schmiernippel befindet sich am Hals des Gleittellers. Um ihn gut zu erreichen, wird der Schneidmesser mittels der Höhenverstellung auf Hochstellung gebracht. Evtl. die mitgelieferten Fettpressen-Verlängerung benutzen. Alle weiteren Schmiernippel, insbesondere am Dreipunktbock, ebenfalls öfter abschmieren.



Bei der Generalreinigung nach der Saison sollten alle Lagerstellen und beweglichen Teile gut durchgefettet und eingeölt werden, da gerade diese Teile bei Stillstand durch eindringende Luftfeuchtigkeit besonders korrosionsgefährdet sind.

Umbau der Messerhalter

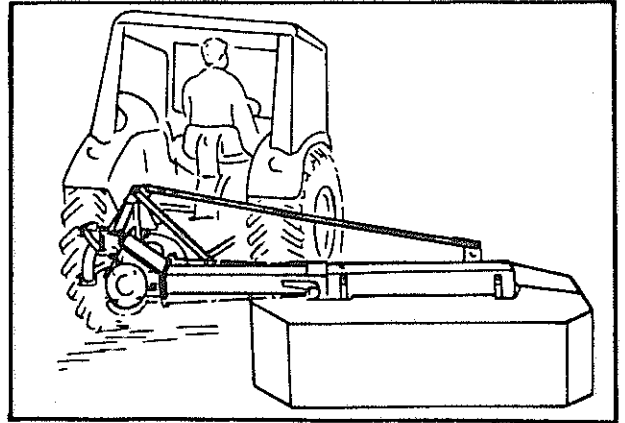
Bei erheblichem Mähtellerverschleiß im Bereich der Schneidmesser, sind die Messerhalter in die dafür vorgesehenen Bohrungen im Mähteller umzuschrauben. Dabei auf Unwucht achten! Beschädigte oder abgenutzte Messerhalter sind durch neue zu ersetzen.

Auswechseln der Messerhalter

Regelmäßig ist der Verschleiß der Messerzapfen zu kontrollieren. Ist ein Messerzapfen maximal bis zur Hälfte verschlissen, so ist der Messerhalter auszuwechseln.

Befestigung der Anschlagkette

Während des Mähens befindet sich der Hydraulikhebel in der Stellung "Freigang-hydraulik". Geräteseitig wird das eine Ende der Anschlagkette auf einem freien Unterlenkerzapfen des Dreipunktbockes befestigt. Das andere Ende ist am Schlepper so zu befestigen, daß es ein stabiles Teil fest umschlingt. Die Länge der Kette ist richtig abgesteckt, wenn der Zwischenträger mit dem Mähbalken eine waagerechte Linie bildet. (Siehe Bild)



Die Aushebekorrektur

Die Aushebekorrektur ist jedem Schleppertyp anzupassen. Das Mähwerk muß sich im ausgehobenen Zustand waagrecht zum Erdboden befinden.

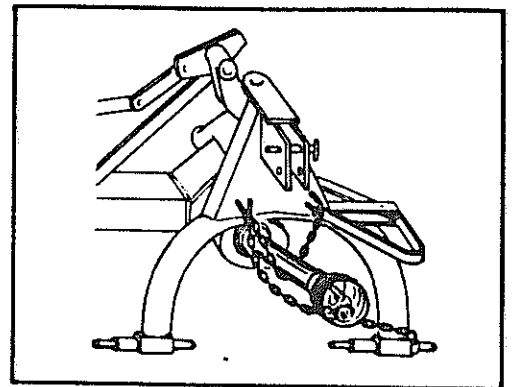
Die Gelenkwelle

Die Gelenkwelle auf richtige Länge überprüfen.

ACHTUNG BRUCHGEFAHR

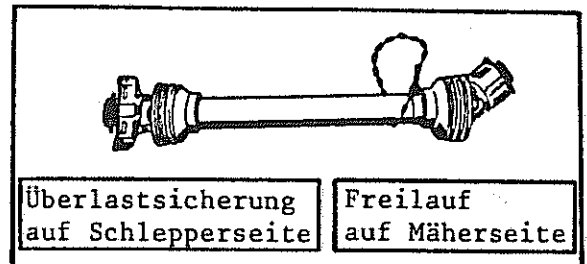
VON GETRIEBE UND GELENKWELLE !

Falls erforderlich, muß die Gelenkwelle dem kleinsten Abstand, der zwischen Schlepper und Mähwerk entstehen kann, angepaßt werden. Sie muß dann beidseitig gleichmäßig gekürzt werden.



Gelenkwelle in abgehängtem Zustand mittels Anschlagkette befestigen. (Siehe Bild)

Der Freilauf der Gelenkwelle befindet sich auf der Mäherseite. Zum Transport wird die Gelenkwelle nur dann abgenommen, wenn sich bei zu starker Abwinklung die beiden Gabeln berühren.



ACHTUNG ! Gelenkwelle nicht in Transportstellung einschalten!

ACHTUNG !

Bei Schleppern mit unter Last schaltbarer Kupplung grundsätzlich Gelenkwelle mit Überlastsicherung verwenden, da sonst Bruchgefahr!

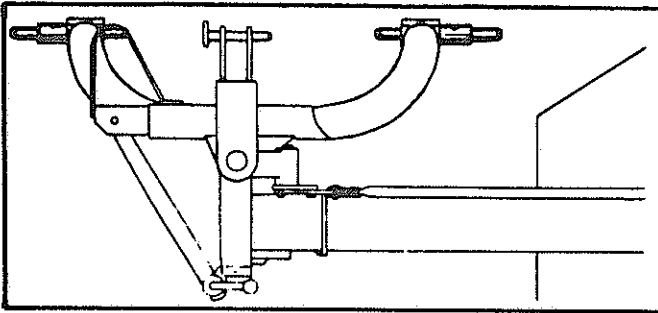
Bei Gelenkwellen mit Überlastsicherung befindet sich die Überlastsicherung immer auf der Schlepperseite!

Die Schnitthöhenverstellung

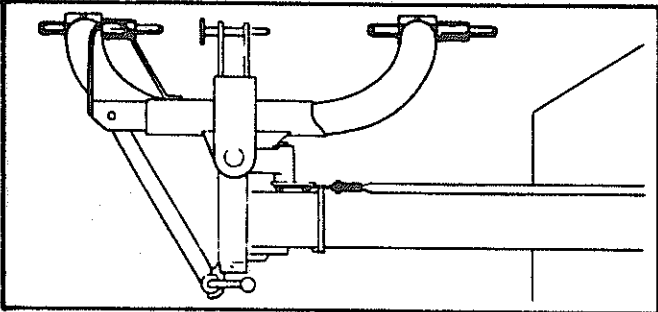
Die Schnitthöhenverstellung ist stufenlos. Nach Entfernen der gelben Schutzkappen dreht man den Schneidteller so lange, bis die Höhenverstellerschraube im Zuführungsschacht sichtbar ist. Dann den Spezial-Steckschlüssel in den Zuführungsschacht einführen und durch Drehen die gewünschte Schnitthöhe einstellen.

Nach der Verstellung Steckschlüssel unbedingt entfernen (Bruchgefahr) und Zuführungsschacht mit Schutzkappen verschließen.

Tragbock mit versetzbaren Unterlenkerzapfen

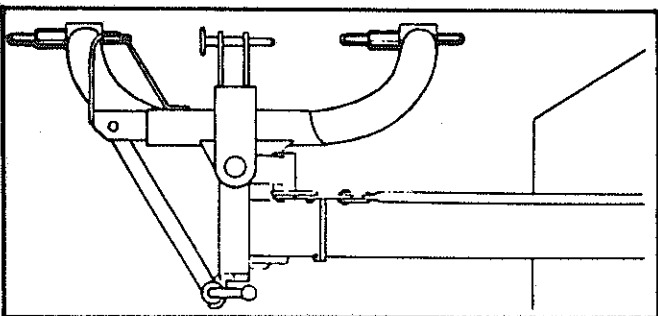


Norm I Beide Zapfen zeigen nach innen.



Norm II Normalstellung

Beide Zapfen zeigen nach links, also linker Zapfen außen, rechter Zapfen innen.



Norm II Bei Schleppern mit großer Spur und breiten Reifen zur Erhaltung der vollen Schnittbreite:

Zapfen wie in Normalstellung, jedoch bis zur zweiten Bohrung durchgesteckt.

Achtung! Die Gelenkwelle darf nicht über 18° abgewinkelt sein, sonst entsteht Gelenkwellenbruch. Evtl. stärkere Gelenkwelle verwenden.

Anbringen der Messerklingen

Aus Gründen des Unfallschutzes während des Transportes werden die Messerklingen werkseitig nicht montiert.

Bei der Montage Knipphebel zwischen Messerteller und Messerhalter einsetzen, hochziehen und Messer einsetzen.

Beim Messerwechsel in tiefster Mähstellung sind zunächst die Mähteller um 2 Umdrehungen nach oben zu drehen, damit der Knipphebel zwischen Messerteller und Gleitteller genügend Platz hat.

Anbau und Einsatz

Das Mähwerk wird am Dreipunktgestänge angebaut. Aus der Transportstellung wird es nach Lösen der Verriegelung in die seitliche Arbeitsstellung geschwenkt und erneut verriegelt.

Den Anschlußpunkt des Oberlenkers so wählen, daß das Mähwerk waagrecht ausgehoben werden kann.

Die Unterlenker am Schlepper müssen gleichhoch stehen. Die Spannketten sind fest anzuziehen.

Bei Verwendung eines Schnellkupplers empfiehlt es sich, den Unterlenker an der Mäherseite um ca. 2 cm höherzustellen.

In Arbeitsstellung soll das Mähwerk immer waagrecht zum Boden stehen oder etwas nach vorn geneigt sein. Um Doppelschnitt (Futterverlust) zu vermeiden, darf das Mähwerk auf keinen Fall nach hinten geneigt sein.

Auswechseln der Gleitteller

Dazu wird zunächst der Schneidteller hochgedreht. Am Hals des Gleittellers befindet sich eine Klemmschraube. Sie wird mittels beigeliefertem Innensechskantschlüssel herausgedreht. Anschließend klemmt man gegenüberliegend zwei gleichdicke Holzstücke zwischen Gleitteller und Schneidteller. Der Gleitteller wird nun abgedrückt, in dem man mit Hilfe der Höhenverstellung den Schneidteller herunterdreht.

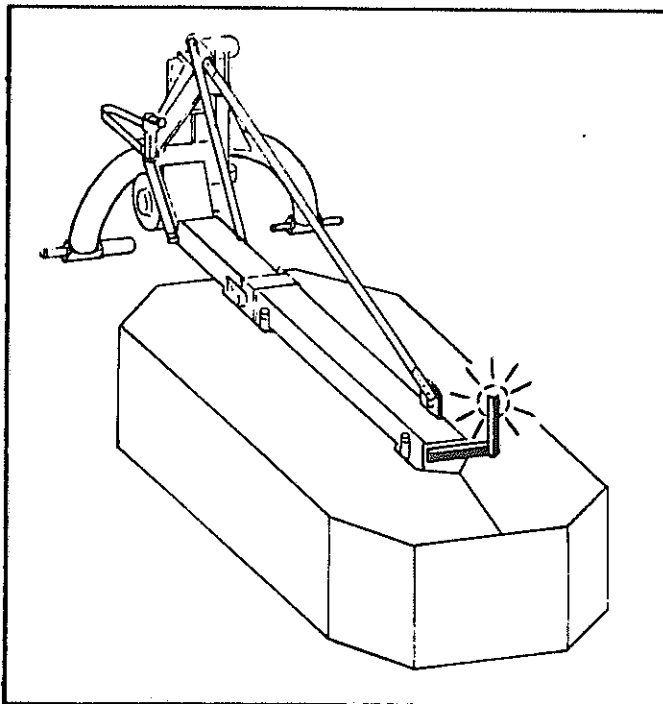
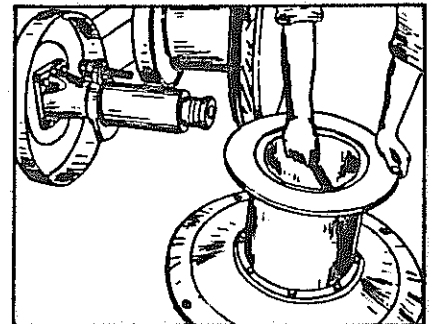
Beim anschließenden Zusammenbau ist darauf zu achten, daß die Klemmschraube mit einem Klebemittel, z.B. CASKO oder UHU-Plus, eingesetzt wird. (Lockerungsgefahr)

Auswechseln der Schneidteller

Dabei wird zunächst verfahren wie beim "Auswechseln der Gleitteller". Nach Lösen der Schrauben kann dann der Schneidteller abgenommen werden. Nach dem Auswechseln neue Federringe unterlegen und Schrauben wieder fest anziehen.

Auswechseln oder Reinigen der Mähtrömmeln

Wieder ist zunächst so zu verfahren wie beim "Auswechseln der Gleitteller". Dann wird der Seegering, der als Anschlag dient, entfernt. Die Mähtrömmel wird an der Höhenverstellung ganz heruntergedreht und abgezogen. Nun kann man den Gleitsitz für die Höhenverstellung einfetten und die Mähtrömmel von innen reinigen. (Siehe Bild).



Nach der geltenden Straßenverkehrsordnung müssen alle Maschinen beim Transport auf öffentlichen Wegen und Straßen mit Beleuchtungseinrichtungen versehen sein. Die entsprechenden Halterungen können auf Wunsch von uns geliefert werden.

Seitenverzeichnis der Artikel-Nummern

Artikel Nr.	Seite	Artikel Nr.	Seite	Artikel Nr.	Seite	Artikel Nr.	Seite
9510.002.422	3	9410.011.479	3	9930.520.146	7	9930.550.060	5
9710.003.155	3	9410.011.480	3	9930.520.180	3	9930.550.366	7
9410.011.017	3	9410.011.481	5	9930.520.247	3	9930.550.583	5,7
9410.011.054	7	9410.011.482	5	9930.520.338	5,7	9930.550.584	9
9410.011.082	3	9410.011.483	5	9930.520.339	5,7	9930.550.613	5
9410.011.084	3	9410.011.536	5	9930.520.509	13	9910.551.209	5
9410.011.091	3	9410.011.537	5	9930.520.533	5,9	9920.560.087	3
9410.011.093	5	9410.011.544	9	9930.520.633	5	9920.560.292	7
9410.011.096	5	9410.011.545	9	9930.530.043	3	9920.560.293	3
9410.011.098	5	9410.011.546	9	9930.530.045	7	9920.570.226	3
9410.011.100	5	9410.011.547	9	9930.530.076	3	9920.570.229	3
9410.011.102	7	9410.011.548	9	9930.530.083	3	9930.570.240	3
9410.011.103	7	9410.011.554	11	9930.530.084	3	9930.570.265	3
9410.011.104	7	9410.011.558	3	9930.530.094	3,7	9930.570.268	9
9410.011.106	5,7	9410.011.559	3	9930.530.100	3	9930.570.376	3
9410.011.108	7	9930.500.485	3	9930.530.103	7	9920.570.400	9
9410.011.132	7	9930.500.490	11	9930.530.113	3	9920.570.404	9
9410.011.150	7	9930.500.741	5	9930.530.122	13	9410.600.130	11
9410.011.159	3	9930.500.748	11	9930.530.128	3	9410.600.415	11
9410.011.162	3	9930.500.749	11	9930.530.133	3,5	9930.610.016	13
9410.011.163	7	9930.500.761	9,13	9930.530.135	3	9930.610.024	13
9410.011.164	7	9930.500.762	5	9930.530.157	3	9930.610.051	13
9410.011.173	7	9930.500.783	11	9930.530.160	7	9930.610.080	13
9410.011.215	5	9930.500.792	11	9930.530.329	3	9930.610.135	13
9410.011.216	5	9930.500.822	5	9930.530.351	3	9930.610.137	13
9930.011.231	9	9930.501.666	9	9930.531.318	7	9930.610.240	13
9410.011.405	9	9930.502.075	9	9930.531.351	7	9930.610.250	13
9410.011.409	9	9930.503.018	5	9930.531.352	5	9930.610.566	13
9410.011.446	11	9930.503.177	9	9930.531.522	5,7	9930.610.650	13
9410.011.447	11	9930.510.018	3	9930.531.531	7	9930.610.665	13
9410.011.448	11	9930.510.225	9	9930.531.729	13	9930.610.682	13
9410.011.449	11	9930.510.228	3	9930.531.792	7	9930.610.718	13
9410.011.450	11	9930.510.307	11	9930.532.015	3	9930.610.719	13
9410.011.451	11	9930.510.509	11	9930.540.159	5	9930.610.743	5
9410.011.473	3	9930.510.517	9,11	9930.540.164	5,7	9930.700.053	9
9410.011.474	3	9930.520.032	5,11	9930.540.171	7	9930.700.076	9
9410.011.475	3	9930.520.083	9,11	9930.540.177	7	9930.700.100	9
9410.011.476	3	9930.520.112	3	9930.540.182	7		
9410.011.477	3	9930.520.143	3	9930.540.186	7		
9410.011.478	3	9930.520.145	7	9930.541.722	3		

Seitenverzeichnis der Modell-Nummern

Modell Nr.	Seite	Modell Nr.	Seite	Modell Nr.	Seite	Modell Nr.	Seite
RO 2	5	RO 11	5	RO 59	3		
RO 7	7	RO 35	7				

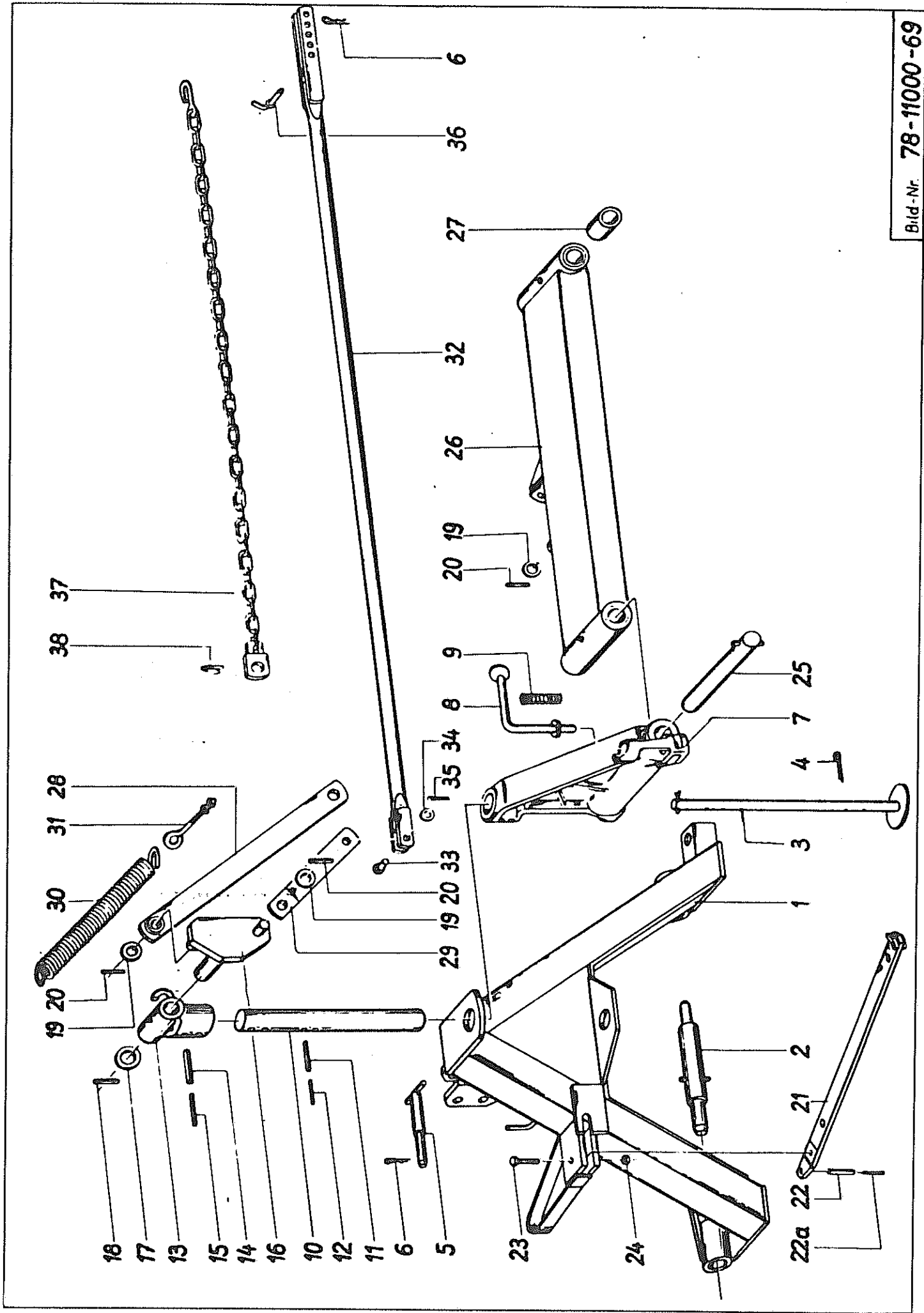


Bild Nr.	Artikel Nr.	Benennung	78-11000-0067	Modell Nr.
1	9410.011.473	Dreipunktbock		
2	9410.011.159 9930.530.133 9930.530.083	Unterlenkerzapfen (Norm I/II) mit 1 Paar Spannhülsen Spannhülse 12 x 60 DIN 1481 Spannhülse 7 x 60 DIN 1481		
3	9410.011.082 9930.530.351	Abstellstütze mit Splint Splint 6 x 40 DIN 94		
4	9920.570.229	Vorstecker \emptyset 6 mm		
5	9710.003.155	Oberlenkerbolzen für Norm I/II		
6	9920.570.226	Vorstecker \emptyset 4 mm		
7	9410.011.474	Tragstück		RO 59
8	9410.011.084 9930.570.376 9930.520.143 9930.530.043	Federbolzen mit Kugelknopf, Scheibe und Spannhülse Kugelknopf \emptyset 40 mm Scheibe \emptyset 33/21 x 2,5 DIN 433 Spannhülse 5 x 32 DIN 1481		
9	9920.560.293	Druckfeder		
10	9410.011.475	Drehachse		
11	9930.530.135	Spannhülse 12 x 70 DIN 1481		
12	9930.530.084	Spannhülse 7 x 65 DIN 1481		
13	9410.011.476 9930.570.265	Lagerkopf mit Schmiernippel Schmiernippel		
14	9930.530.157	Spannhülse 14 x 75 DIN 1481		
15	9930.530.100	Spannhülse 8 x 75 DIN 1481		
16	9410.011.477	Exzenterhebel		
17	9930.520.247	Scheibe \emptyset 36/48 x 2,5		
18	9930.530.113	Spannhülse 10 x 50 DIN 1481		
19	9930.520.180	Scheibe \emptyset 25,5/44 x 3		
20	9930.530.094	Spannstift 8 x 40 DIN 1481		
21	9410.011.478	Druckstrebe		
22	9930.530.128	Spannhülse 12 x 30 DIN 1481		
22a	9930.530.076	Spannhülse 7 x 30 DIN 1481		
23	9930.500.485	Sechskantschraube M 12 x 60 8.8 DIN 931		
24	9930.510.228	Sechskantmutter M 12 8 DIN 934		
25	9410.011.162 9930.530.135 9930.530.084	Tragbolzen mit 1 Paar Spannhülsen Spannhülse 12 x 70 DIN 1481 Spannhülse 7 x 65 DIN 1481		
26	9410.011.479 9930.570.265	Tragholm mit Schmiernippel und eingepreßten Lagerbuchsen Schmiernippel		
27	9930.541.722	Lagerbuchse, allein		
28	9410.011.558	Zugstrebe		
29	9410.011.559	Knickhebel		
30	9920.560.087	Zugfeder		
31	9510.002.422 9930.510.018	Oesenschraube mit 2 Muttern Sechskantmutter M 12 DIN 555		
32	9410.011.480	Zugrohr		
33	9930.532.015	Splintbolzen \emptyset 16 x 40 x 35 DIN 1435		
34	9930.520.112	Scheibe \emptyset 30/17 x 3 DIN 125		
35	9930.530.329	Splint 4 x 25 DIN 94		
36	9410.011.017	Winkelsteckbolzen		
37	9410.011.091	Anschlagkette		
38	9930.570.240	Klappsplint		

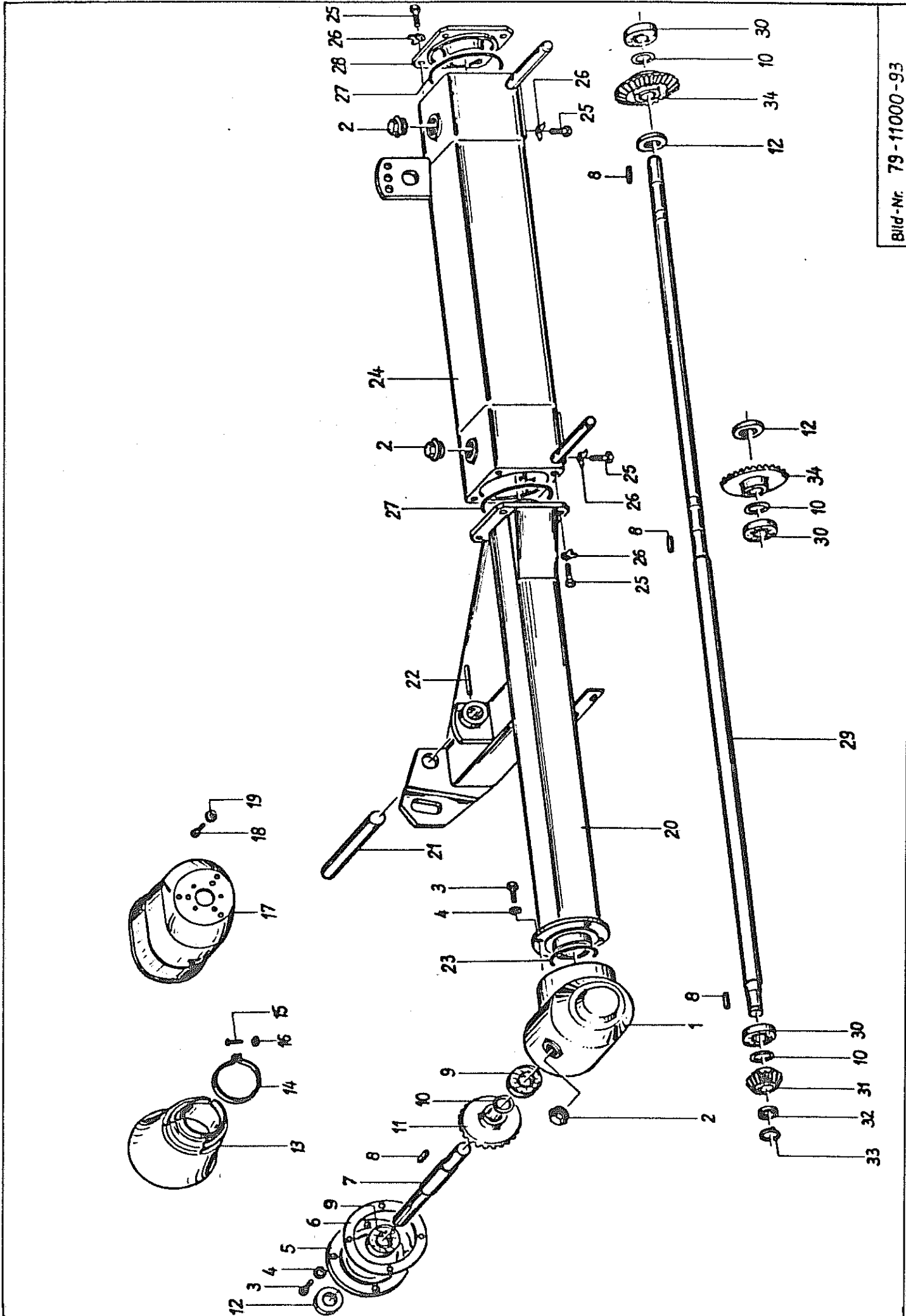


Bild-Nr. 79-11000-93

Bild Nr.	Artikel Nr.	Benennung	79-11000-0068	Modell Nr.
1	9410.011.215	Antriebsgehäuse mit Verschlußschraube (Bild-Nr. 1+2)		RO 11
2	9930.503.018	Verschlußschraube M 42 x 2		
3	9930.500.762	Sechskantschraube M 10 x 30 8.8 DIN 933		
4	9930.520.533	Federring 10 DIN 128		
5	9410.011.093	Gehäusedeckel mit Sechskantschrauben und Scheiben		RO 2
6	9910.551.209	Abil-Dichtungsring (Bild-Nr. 5,18,19)		
7	9410.011.216	Vielkeilwelle		
8	9930.531.352	Paßfeder A 10 x 8 x 40 DIN 6885		
9	9930.540.159	Rillenkugellager 6207		
10	9930.520.339	Seeger-Paßscheibe PS 35 x 45 x 0,3		
10	9930.520.338	Seeger-Paßscheibe PS 35 x 45 x 0,1		
11	9410.011.536	Kegelrad, 29 Zähne		
12	9930.550.060	Simmerring BA 35-62-10		
17	9930.610.743	Schutztopf (82.56.152)		
18	9930.500.741	Sechskantschraube M 8 x 15 8.8 DIN 933		
19	9930.520.032	Scheibe \emptyset 8,4/25 x 2 verz. DIN 9021		
20	9410.011.481	Tragrahmen		
21	9410.011.098	Tragrahmenachse mit Spannhülse (Bild-Nr. 21+22)		
22	9930.530.133	Spannhülse 12 x 60 DIN 1481		
23	9930.550.583	Rundschnurring OR 90 x 3		
24	9410.011.482	Getriebekasten		
25	9930.500.822	Sechskantschraube M 16 x 40 8.8 DIN 933		
26	9930.520.633	Sicherungsblech 17 DIN 463		
27	9930.550.613	Rundschnurring OR 140 x 2		
28	9410.011.100	Getriebeflansch		
29	9410.011.483	Hauptwelle		
30	9930.540.164	Rillenkugellager 6207 2 RS		
31	9410.011.537	Kegelrad, 17 Zähne		
32	9410.011.106	Distanzring 5,3 mm lang		
33	9930.531.522	Seegerring A 33 x 1,5 DIN 471		
34	9410.011.096	Kegelrad, 31 Zähne		

Nicht nach Bild-Nr. sondern nach Artikel-Nr. bestellen.

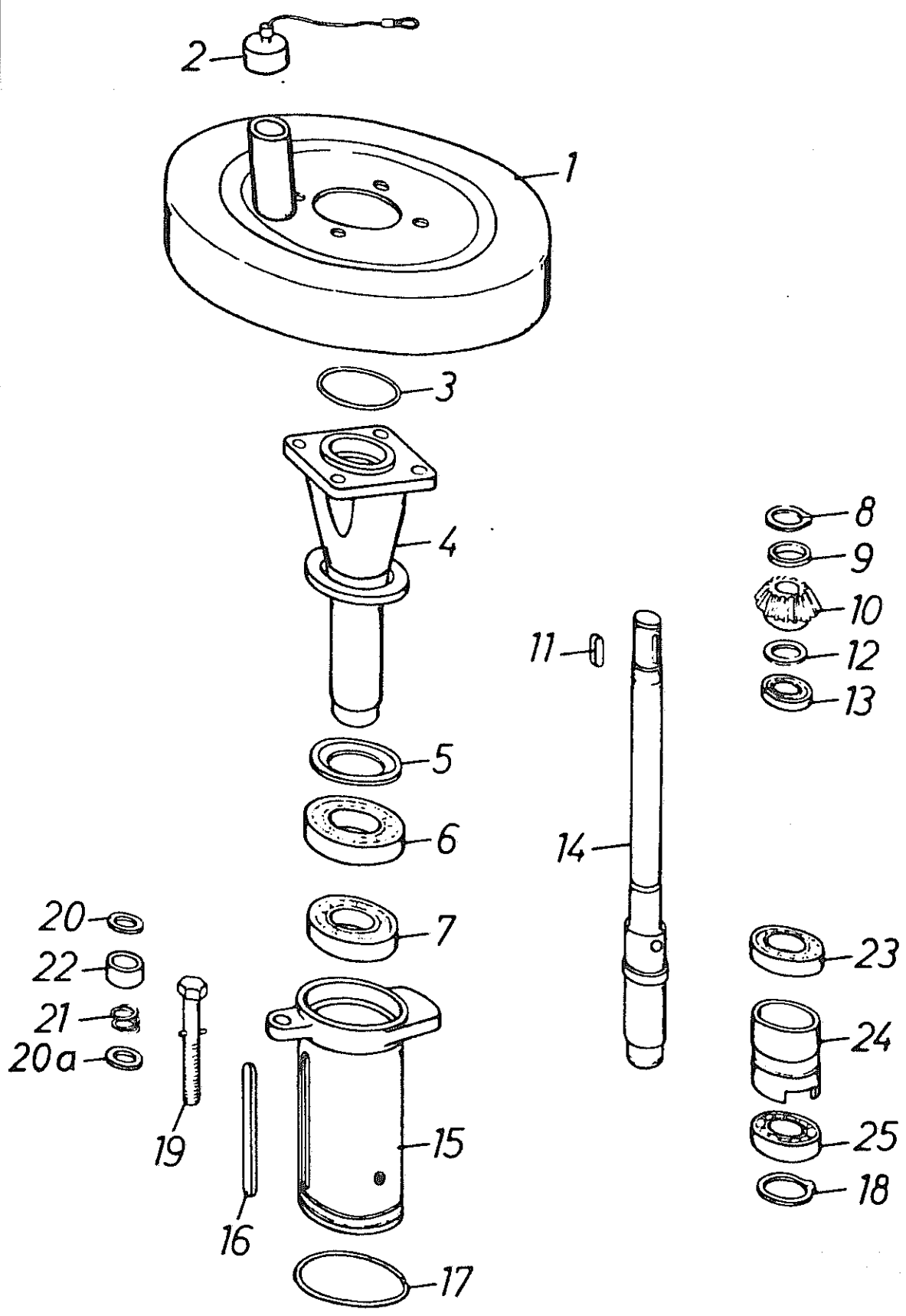


Bild Nr.	Artikel Nr.	Benennung	78-11000-0030	Modell Nr.
1	9410.011.103	Schutztopf		
2	9410.011.104	Kunststoffkappe mit Seilchen		
3	9930.550.583	Rundschnurring OR 90 x 3		
4	9410.011.150	Rotor-Flanschachse		
5	9930.550.366	Nilos-Ring 6212 ZAV		
6	9930.540.186	Rillenkugellager 6212.2RS		
7	9930.540.182	Rillenkugellager 6211.2RS		
8	9930.531.522	Seegerring A 33 x 1,5 DIN 471		
9	9410.011.106	Distanzring 5,3 mm lang		
10	9410.011.102	Kegelrad, 17 Zähne		
11	9930.531.351	Paßfeder A 10 x 8 x 36 DIN 6885		
12	9930.520.339	Seeger-Paßscheibe PS 35 x 45 x 0,3		
12	9930.520.338	Seeger-Paßscheibe PS 35 x 45 x 0,1		
13	9930.540.164	Rillenkugellager 6207.2RS		
14	9410.011.163	Rotorwelle		
15	9410.011.164	Antriebsbuchse mit 1 Paar Spannhülsen		RO 35
	9930.530.160	Spannhülse 14 x 110 DIN 1481		
	9930.530.103	Spannhülse 8 x 110 DIN 1481		
16	9930.531.318	Paßfeder A 10 x 6 x 160 DIN 6885		
17	9930.531.792	Runddraht-Sprengring A 110 DIN 7993		
18	9930.531.531	Seegerring A 45 x 1,75 DIN 471		
19	9410.011.054	Sechskant-Stellschraube mit 1 Paar Spannhülsen		
	9930.530.094	Spannhülse 8 x 40 DIN 1481		
	9930.530.045	Spannhülse 5 x 40 DIN 1481		
20	9930.520.146	Scheibe Ø 40/21 x 3		
20a	9930.520.145	Scheibe Ø 40/21 x 2		
21	9920.560.292	Druckfeder		
22	9410.011.108	Stützring		
23	9930.540.177	Rillenkugellager 6210.RS		
24	9410.011.132	Klemmbuchse		RO 7
25	9930.540.171	Rillenkugellager 6209		
--	9410.011.173	Antriebsbuchse kompl. montiert (Bild-Nr. 3-25)		

Nicht nach Bild-Nr. sondern nach Artikel-Nr. bestellen.

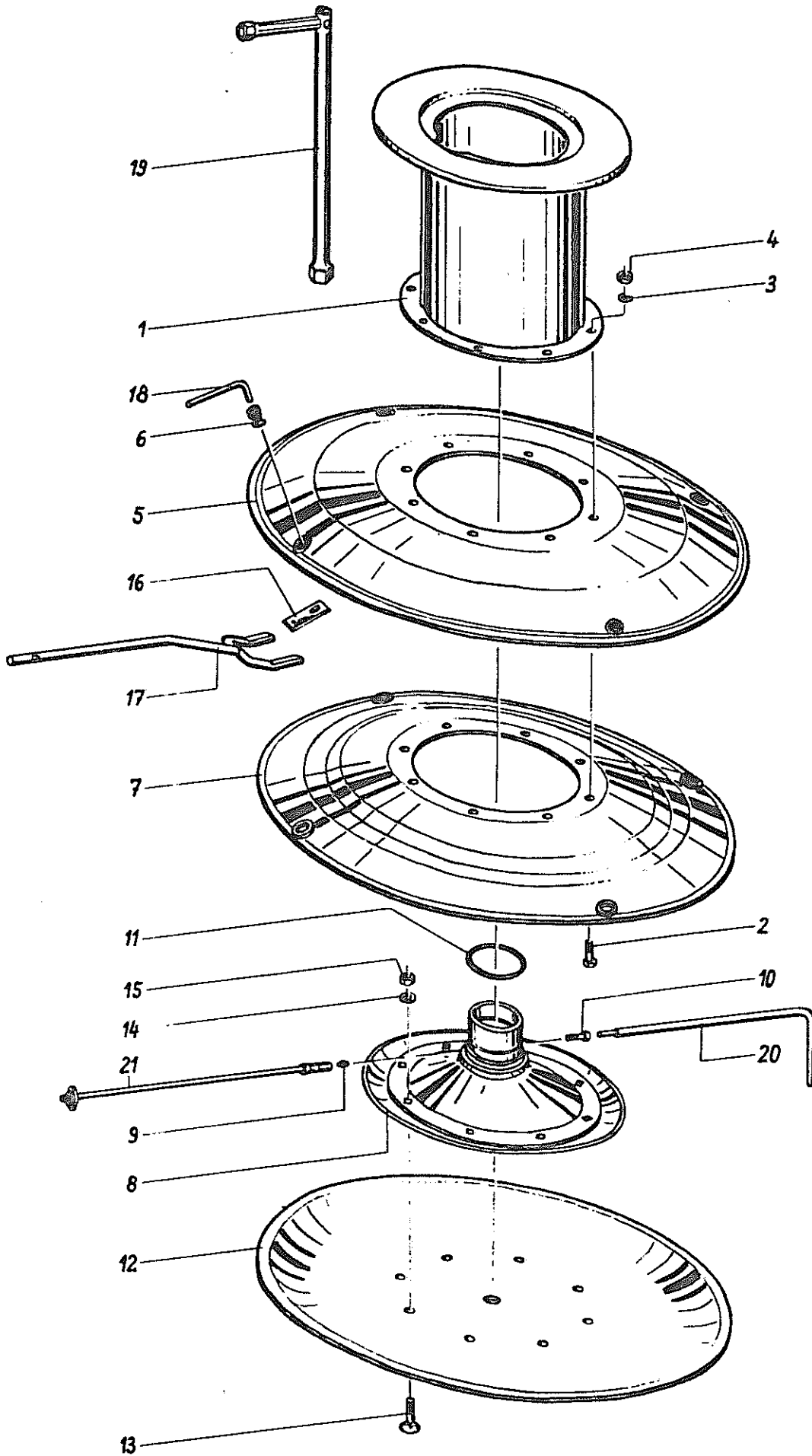


Bild Nr.	Artikel Nr.	Benennung	79-11000-0069	Modell Nr.
1	9410.011.405	Mähtrommel		
2	9930.500.761	Sechskantschraube M 10 x 25 8.8 DIN 933		
3	9930.520.533	Federring 10 DIN 128		
4	9930.510.225	Sechskantmutter M 10 8 DIN 934		
5	9410.011.547	Oberplatte		
6	9930.503.177	Messerzapfen		
7	9410.011.548	Unterplatte		
8	9410.011.544	Flanschgehäuse		
9	9930.570.268	Schmiernippel H 1/M 10 x 1,5		
10	9930.501.666	Innensechskantschraube M 10 x 25 8.8 DIN 912		
11	9930.550.584	Rundschnurring OR 90 x 3 (Viton/575)		
12	9410.011.545	Gleitteller		
13	9930.502.075	Senkschraube M 12 x 35 8.8 DIN 605		
14	9930.520.083	Scheibe Ø 13/24 x 2,5 verz. DIN 125		
15	9930.510.517	Sechskantmutter M 12 8 verz. DIN 985		
--	9410.011.546	Gleitteller kompl. montiert		
16	9920.570.400	Messerklinge 88 mm lang		
16	9920.570.404	Messerklinge 94 mm lang		
17	9410.011.409	Knipphebel		
18	9930.700.053	Sechskant-Stiftschlüssel 14 DIN 911		
19	9930.700.076	Stellschlüssel		
20	9930.011.231	Innensechskantschlüssel SW 8		
21	9930.700.100	Umsta-Düsenrohr Nr. 100 G kompl.		

Nicht nach Bild-Nr. sondern nach Artikel-Nr. bestellen.

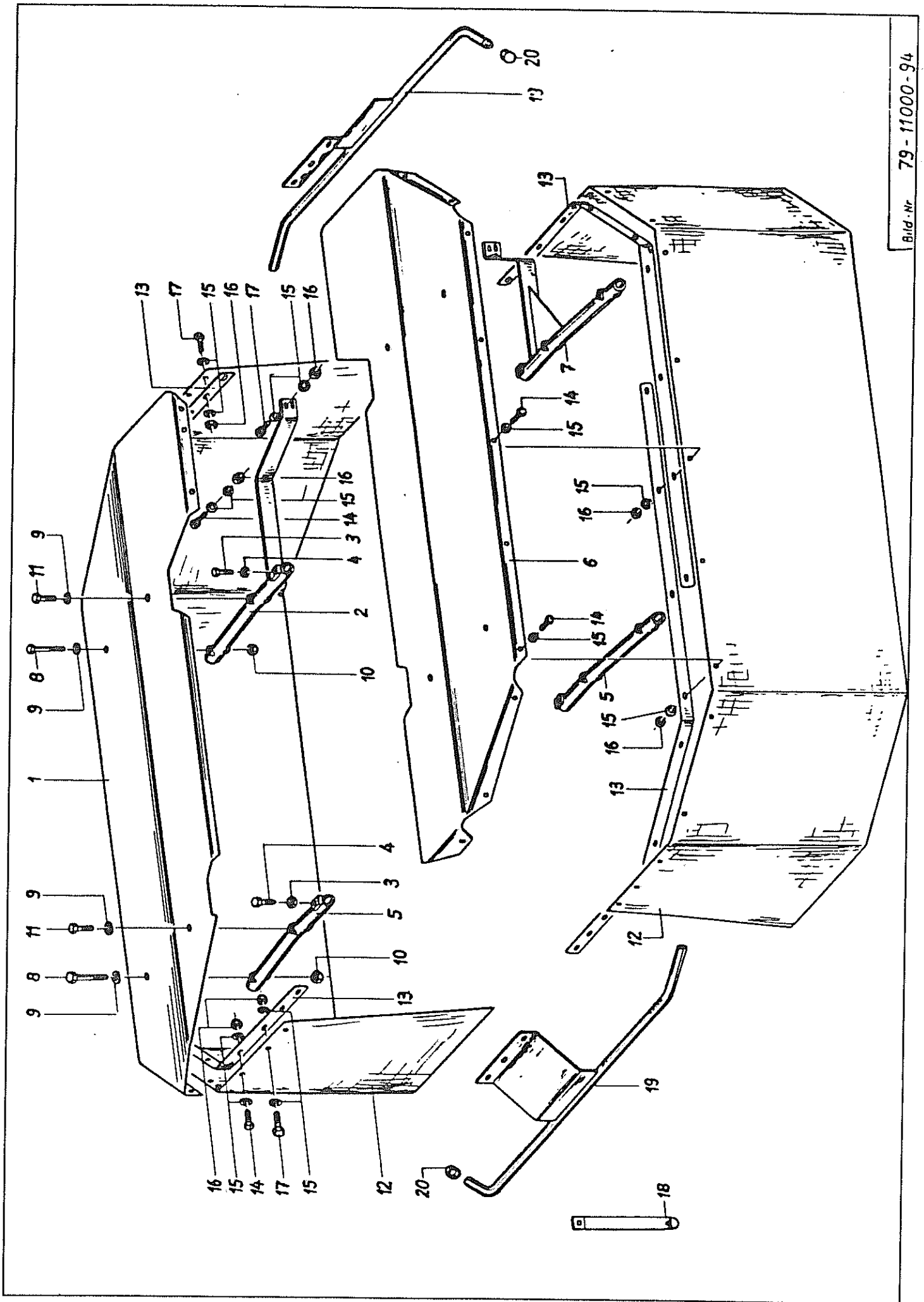


Bild Nr.	Artikel Nr.	Benennung	Modell Nr.
		79-11000-0070	
1	9410.011.446	Abdeckblech, vorn	
2	9410.011.448	Endstrebe, rechts	
3	9930.500.792	Sechskantschraube mit Körnerspitze M 12 x 40 8.8 cadm.	
4	9930.510.307	Sechskantmutter M 12 cadm. DIN 936	DIN 933
5	9410.011.450	Rohrstrebe	
6	9410.011.447	Abdeckblech, hinten	
7	9410.011.449	Endstrebe, links	
8	9930.500.490	Sechskantschraube M 12 x 70 8.8 cadm. DIN 931	
9	9930.520.083	Scheibe Ø 13/24 x 2,5 cadm. DIN 125	
10	9930.510.517	Sechskantmutter M 12 8 cadm. DIN 985	
11	9930.500.783	Sechskantschraube M 12 x 25 8.8 cadm. DIN 933	
12	9410.600.130	Schutztuch	
13	9410.011.451	Klemmleiste	
14	9930.500.748	Sechskantschraube M 8 x 25 8.8 cadm. DIN 933	
15	9930.520.032	Scheibe Ø 8,4/25 x 2 cadm. DIN 9021	
16	9930.510.509	Sechskantmutter M 8 8 cadm. DIN 985	
17	9930.500.749	Sechskantschraube M 8 x 30 8.8 cadm. DIN 933	
19	9410.011.554	Abweiser (Bild-Nr. 19+20)	
20	9410.600.415	Rohrschutzkappe 250/21,3	

Nicht nach Bild-Nr. sondern nach Artikel-Nr. bestellen.

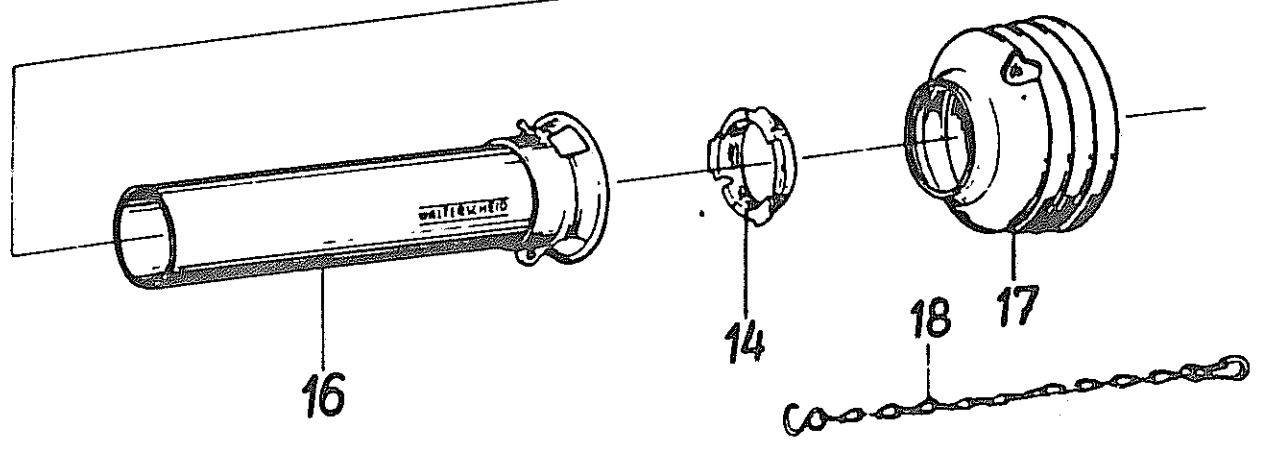
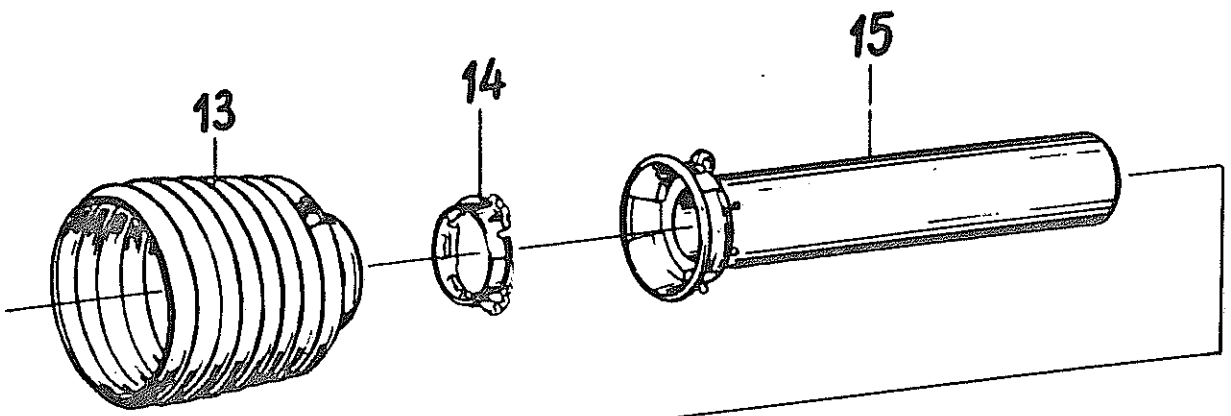
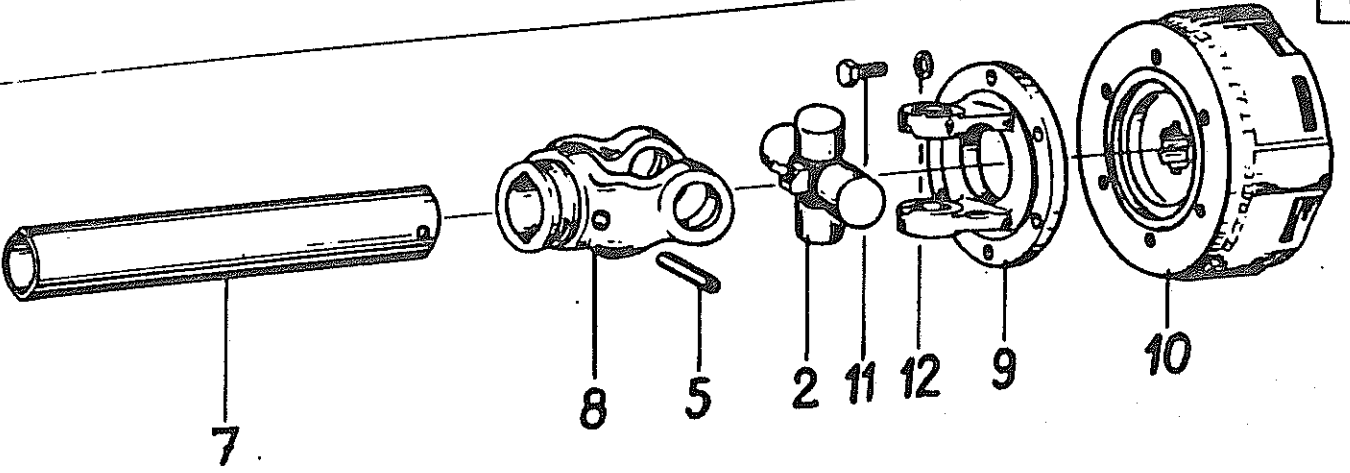
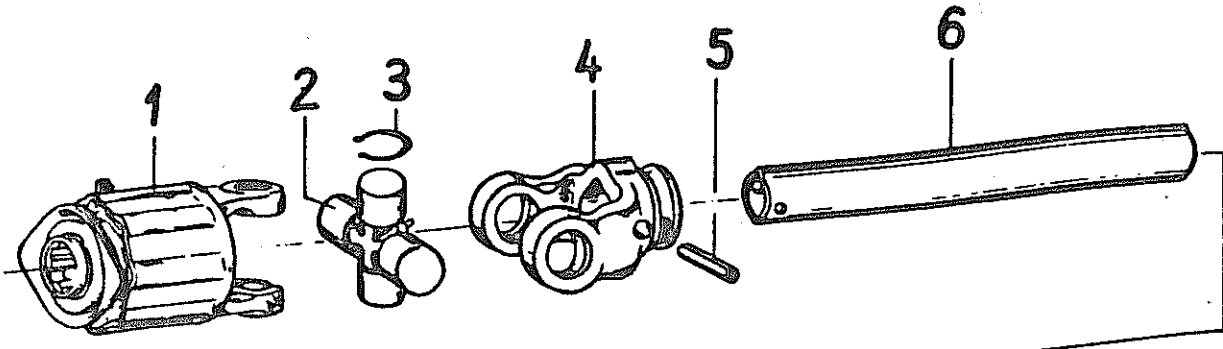


Bild Nr.	Artikel Nr.	Benennung	78-0001-0027	Walterscheid Teile-Nr.
		Gelenkwelle W 700-SC 24-F3-K 92/4-014/019 (7777)		
1	9930.610.080	Stiftfreilauf F3, 1 3/8" DIN 9611, kompl.		56.154.02
2	9930.610.051	Kreuzgarnitur kompl.		12.00.00
3	9930.531.729	Sicherungsring		12.00.50
4	9930.610.016	Rillengabel für Profil 1b		12.38.00
5	9930.530.122	Spannhülse 10 x 75 DIN 1481		61.05.03
6	9930.610.240	Profilrohr 1b, Länge 560 mm		75.25.15
7	9930.610.250	Profilrohr 2a, Länge 545 mm		75.35.15
8	9930.610.024	Rillengabel für Profil 2a		12.39.00
9	9930.610.135	Flanschgabel \varnothing 136		55.30.02
10	9930.610.137	Scheibenkupplung K92/4; 1 3/8" DIN 9611, MdE 105 daNm		56.134.16
11	9930.500.761	Sechskantschraube M 10 x 25 DIN 933		60.05.05
12	9930.520.509	Federring A 10 DIN 127		60.82.00
13	9930.610.718	Schutztrichter		84.13.08
14	9930.610.682	Gleitring		82.83.04
15	9930.610.650	Innenschutzrohr mit Kappe, Rohrlänge 490 mm		80.38.03
16	9930.610.665	Außenschutzrohr mit Kappe, Rohrlänge 490 mm		80.39.03
17	9930.610.719	Schutztrichter		84.14.04
18	9930.610.566	Haltekette		82.36.03

Nicht nach Bild-Nr. sondern nach Artikel-Nr. bestellen.

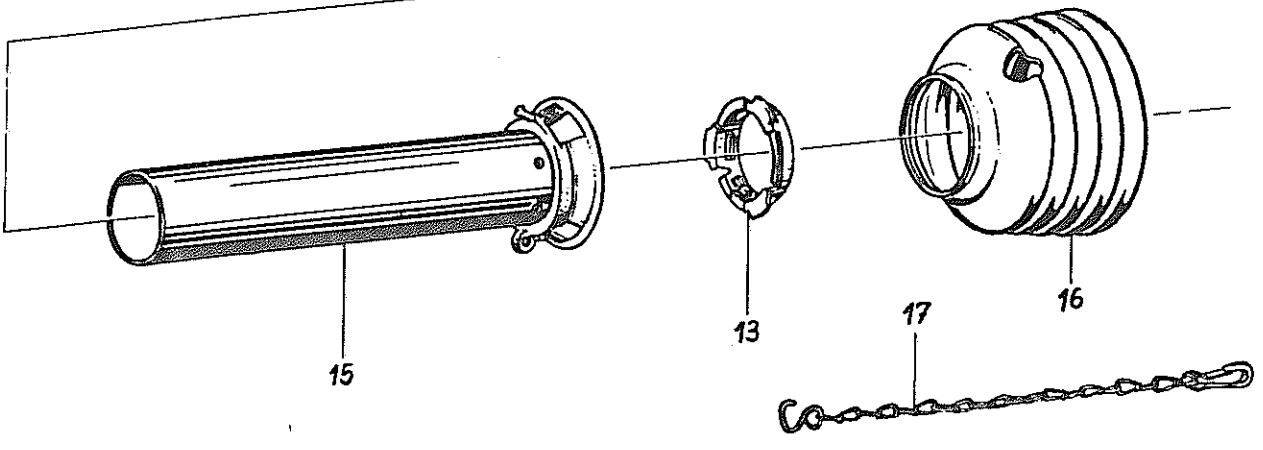
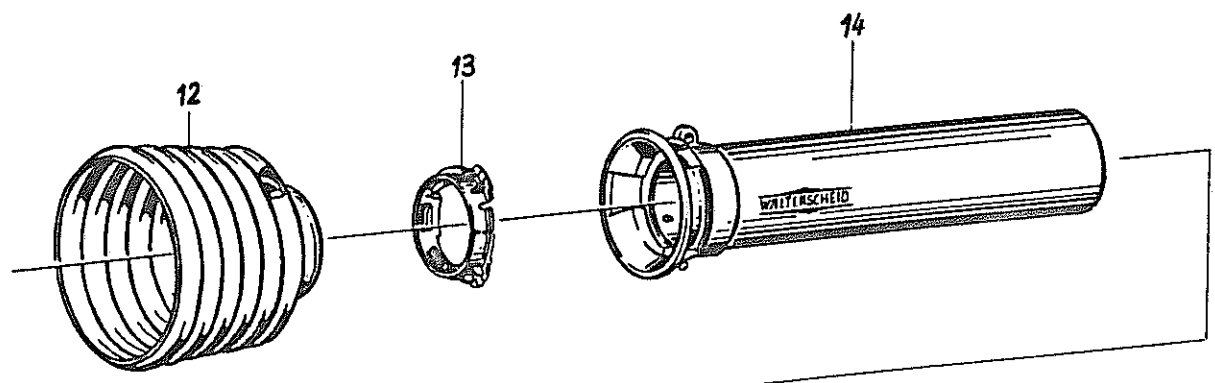
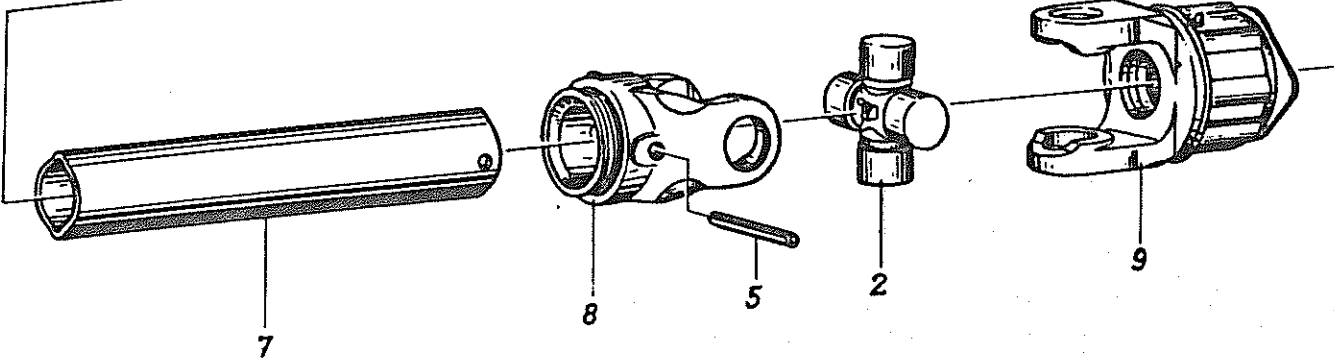
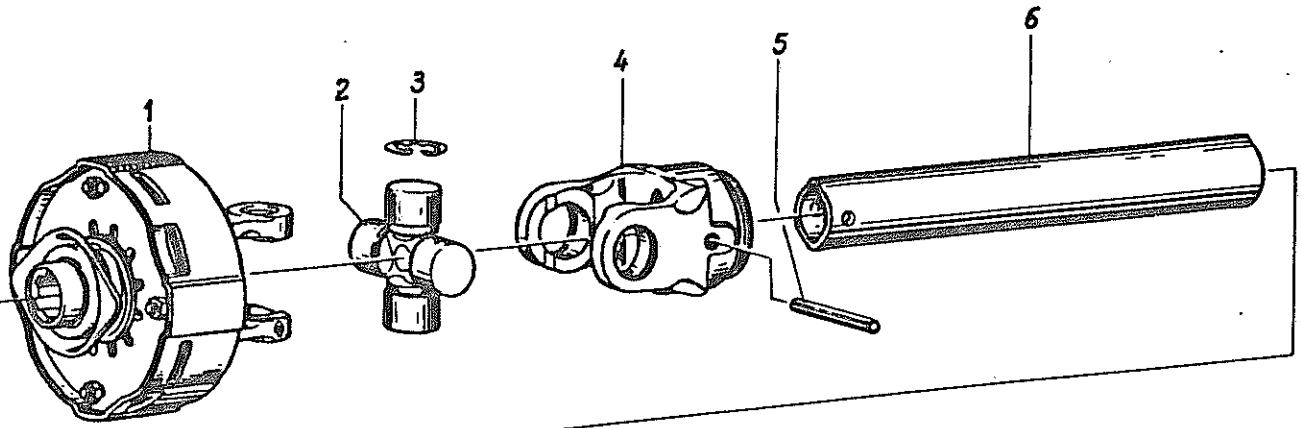


Bild Nr.	Artikel Nr.	Benennung	79-0001-0039	Walterscheid Teile-Nr.
		<u>Gelenkwelle W 2400-SC 24-K 92/4-F 3-014/019 (8882)</u>		
1	9930.610.139	Scheibenkupplung K 92/4 mit KNP 1 3/8" DIN 9611 kompl. mit Ziehverschluß; M=1050 Nm		56.221.16
2	9930.610.056	Kreuzgarnitur kompl. mit Schmiernippel und 4 Sicherungsringen		35.00.00
3	9930.531.855	Sicherungsring 32 x 1,2 DIN 984		62.37.00
4	9930.610.029	Rillengabel mit Profil 014 und Spannhülsenbohrung		35.13.00
5	9930.530.122	Spannhülse 10 x 75 DIN 1481		61.05.03
6	9930.610.244	Profilrohr 014 mit Spannhülsenbohrung; Länge: 580 mm		75.25.15
7	9930.610.254	Profilrohr 019 mit Spannhülsenbohrung; Länge: 565 mm		75.35.15
8	9930.610.030	Rillengabel mit Profil 019 und Spannhülsenbohrung		35.14.00
9	9930.610.081	Stiftfreilauf F 3 mit KNP 1 3/8" DIN 9611 kompl. mit Ziehverschluß		56.181.02
12	9930.610.722	Schutztrichter		84.14.06
13	9930.610.682	Gleitring		84.14.06
14	9930.610.667	Außenschutzrohr mit Kappe; Rohrlänge: 505 mm		80.39.03
15	9930.610.652	Innenschutzrohr mit Kappe; Rohrlänge: 500 mm		80.38.03
16	9930.610.717	Schutztrichter		84.13.05
17	9930.610.566	Haltekette		82.36.03

Nicht nach Bild-Nr. sondern nach Artikel-Nr. bestellen.