

Ersatzteilliste

Spare parts list

Pièces de rechange

Onderdelenlijst

ROTORMÄHER

Rotary Mower

Faucheuses tambours

Circelmaaier

RO 170

RO 170-H

(20.02.1988)

NIEMEYER
A G R A R T E C H N I K

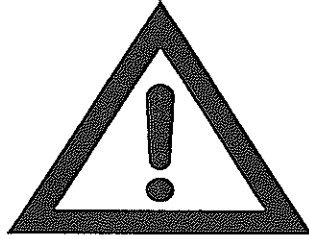
NIEMEYER Agrartechnik GmbH

- Ersatzteillager - Riesenbeck

D-48477 Hörstel-Riesenbeck, Hansestr. 1

Tel. 05454 / 910-191

Fax 05454 / 910-282 niemeyerweb.de



Verwenden Sie nur ORIGINAL-NIEMEYER-ERSATZTEILE. Der Einbau von Fremdfabrikaten kann zu schweren Schäden und zum Verlust unserer Gewährleistung führen.

Nachgebaute Teile, speziell Messerklingen, entsprechen selten den Anforderungen, und die Materialqualität kann man nicht optisch prüfen. Darum immer nur ORIGINAL-NIEMEYER-Ersatzteile verwenden!

Fit only ORIGINAL-NIEMEYER PARTS. The use of other makes may lead to serious damage and the loss of our warranty.

Imitation products, in particular blades, hardly ever meet the requirements and the quality of the material cannot be checked optically. Therefore only use ORIGINAL-NIEMEYER parts at all times!

Il est mieux pour vous d'utiliser exclusivement des pièces détachées d'origine NIEMEYER!

L'utilisation de pièces de contre-façon peut entraîner de sérieuses détériorations, et surtout vous faire perdre votre garantie.

Il est rare que les pièces de contre-façon - principalement les lames - répondent à vos besoins, et de plus, leur qualité ne peut être vérifiée sous contrôle optique.

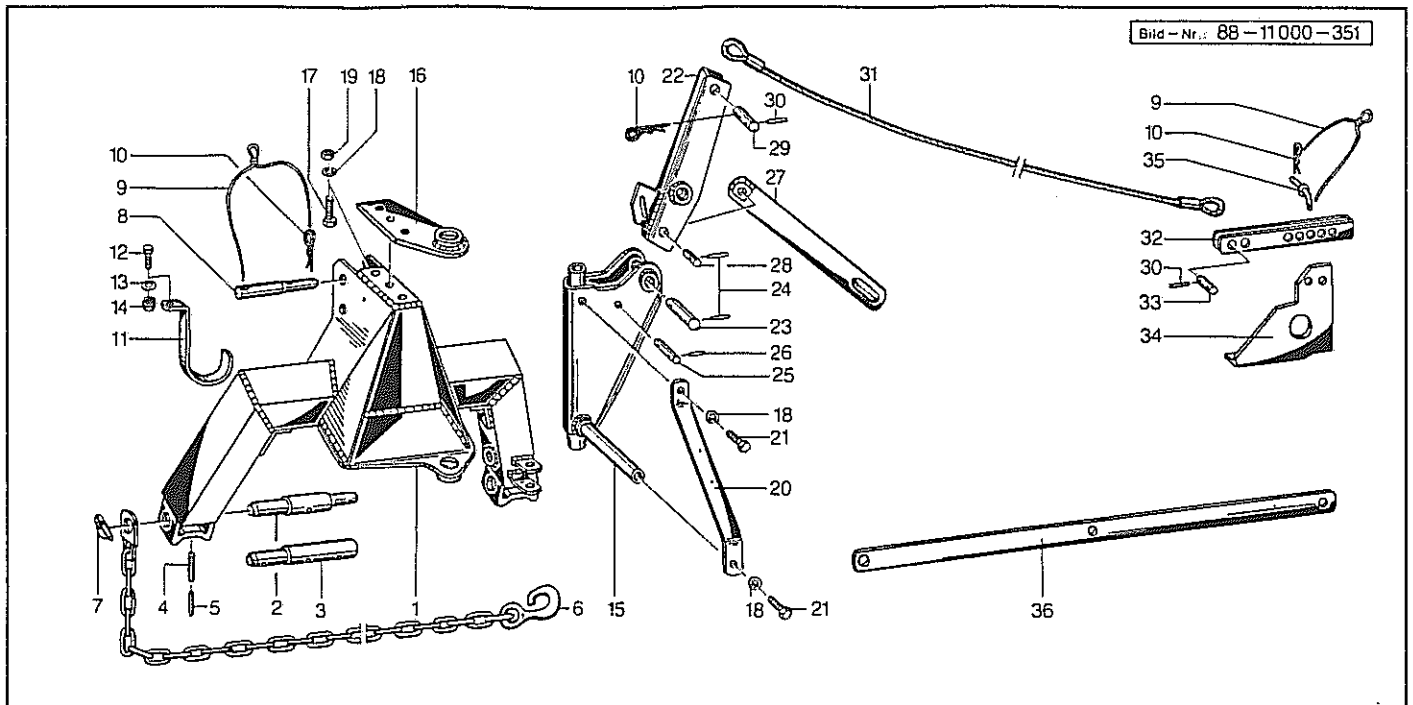
ALORS, UN CONSEIL: N'UTILISEZ QUE LES PIÈCES D'ORIGINE NIEMEYER!

Gebruikt U alleen ORIGINELE NIEMEYER ONDERDELEN. Door montage van imitatie-delen kan er zware schade aan de machine ontstaan en kan de garantie vervallen.

Imitatie-delen, in het bijzonder de messen, voldoen slechts zelden aan door ons gestelde eisen.

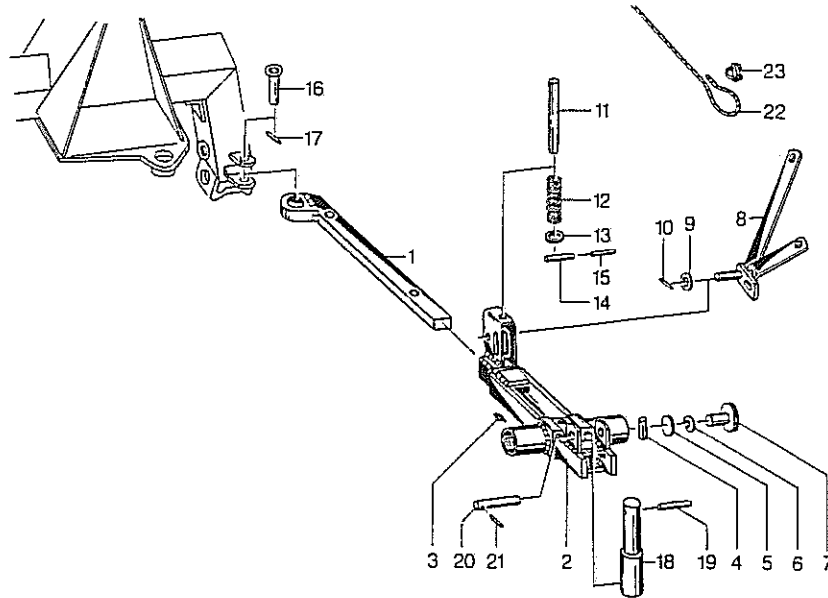
Materiaalkwaliteit kunt U optisch niet beoordelen.

Een reden te meer om ORIGINELE NIEMEYER ONDERDELEN te monteren.



88-11000-00240

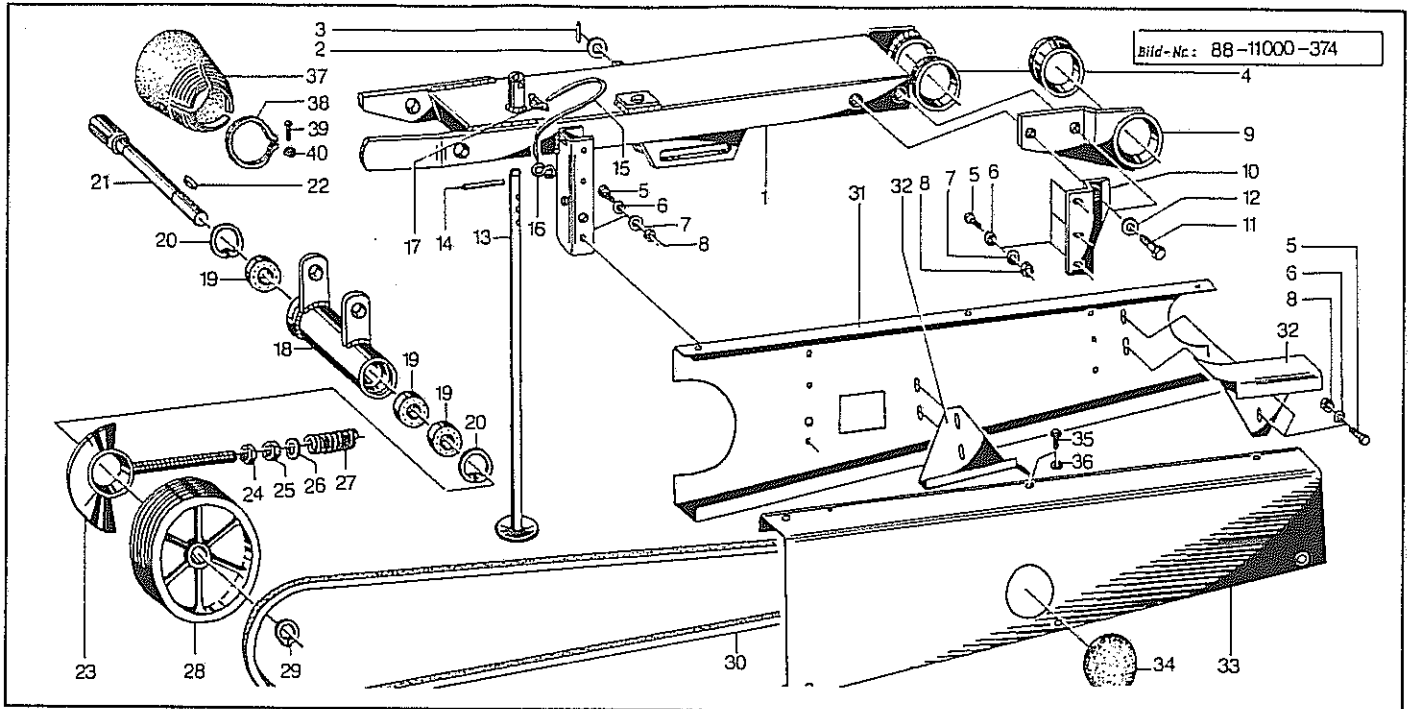
Pos.	Id-Nr	Beschreibung	Description	Désignation	Benaming	
1	011850	Dreipunktbock	Three-point linkage	Bati 3 points	Dreipunktbok	
2	011851	Zapfen	Pin	Axe	Pen	Cat. I/II
3	011982	Zapfen	Pin	Axe	Pen	Cat. II
4	530132	Spannstift	Tension pin	Goupille élastique	Spanstift	12x55 DIN 1481
5	530082	Spannstift	Tension pin	Goupille élastique	Spanstift	7x55 DIN1481
6	011091	Kette	Chain	Chainette	Ketting	
7	570240	Klappsplint	Draw bolt	Attache rapide	Borgpen	9,5
8	011732	Bolzen	Pin	Axe	Pennen	
9	015049	Seil	Rope	Corde	Koord	L = 1250
10	570226	Federstecker	Spring clip	Goupille beta	Borgclip	4 DIN 11024 vz
11	014097	Stütze	Support	Support	Steun	
12	500787	Sechskantschraube	Hex. bolt	vis	Zeskante bout	M 12x35 DIN 933 8.8
13	560707	Tellerfeder	Spring washer	Rondelle Belleville	Schijf	28/12,2 x 1,5
14	510451	Sechskantmutter	Hex. nut	Ecrou	Zeskante moer	M 12 DIN 980 8
15	011864	Halter	Bracket	Support	Houder	
16	011865	Platte	Plate	Plaquette	Plaat	
17	500822	Sechskantschraube	Hex. bolt	vis	Zeskante bout	M 16x40 DIN 933 8.8
18	520536	Federring	Spring lock washer	Rondelle-frein	Veerring	16 DIN 128
19	510235	Sechskantmutter	Hex. nut	Ecrou	Zeskante moer	M 16 DIN 934 8
20	011868	Bügel	Stay	Etai	Beugel	
21	500820	Sechskantschraube	Hex. bolt	vis	Zeskante bout	M16x35 DIN933 8.8
22	011869	Hebelarm	Lever arm	Bras de relevage	Tussen arm	
23	011867	Bolzen	Pin	Axe	Pennen	
24	530045	Spannstift	Tension pin	Goupille élastique	Spanstift	5x40 DIN 1481
25	011866	Bolzen	Pin	Axe	Pennen	
26	530042	Spannstift	Tension pin	Goupille élastique	Spanstift	5x30 DIN 1481
27	011873	Zugstange	Drawbar	Bras de traction	Trekstang	
28	011870	Bolzen	Pin	Axe	Pennen	
29	011871	Bolzen	Pin	Axe	Pennen	
30	530043	Spannstift	Tension pin	Goupille élastique	Spanstift	5x32 DIN 1481
31	570652	Lastschlinge	Rope	Corde	Koord	
32	014385	Klammer	Clamp	Bride	Houder	
33	014334	Zapfen	Pin	Axe	Pen	
34	011893	Anhebeplatte	Lifting plate	Support de relevage	Steun	
35	011017	Stecker	Plug connector	Broche	Stekker	
36	014382	Stange	Rod	Tirant	Stang	



R0170/H

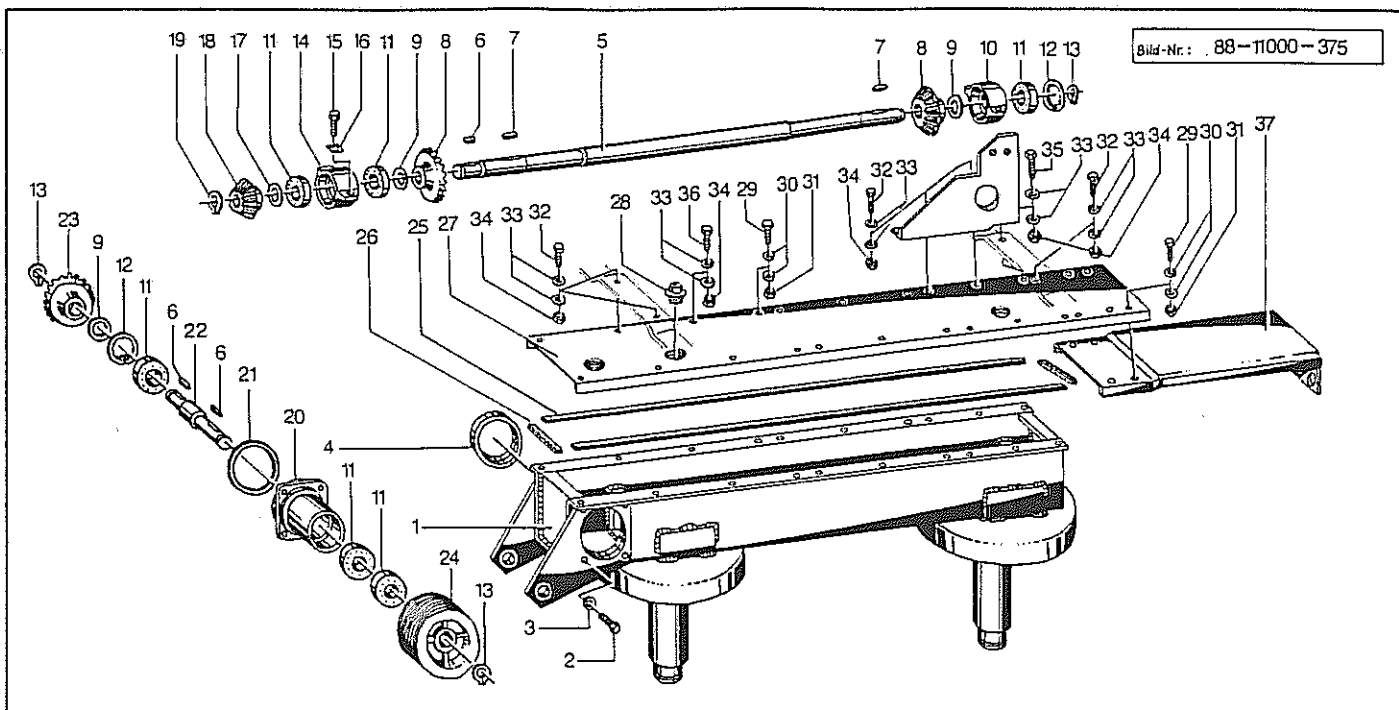
88-11000-00258

Pos.	Id-Nr	Beschreibung	Description	Désignation	Benaming	
1	011862	Schiene	Rail	Tringle	Strip	
2	011854	Verriegelung	Locking element	Axe	Vergrendeling	
3	570265	Schmiernippel	Grease nipple	Gaisseur	Smeernippel	HIS 8x1
4	011857	Bolzen	Pin	Axe	Pennen	
5	011859	Scheibe	Washer	Rondelle	Schijf	
6	560714	Tellerfeder	Spring washer	Rondelle Belleville	Schijf	40/20,5x2,5
7	011858	Schraubdeckel	Screw cover	Bouchon	Deksel	
8	014391	Hebel	Lever	Levier	Hendel	
9	520100	Scheibe	Washer	Rondelle	Schijf	15/28x2,5 DIN 125
10	530042	Spannstift	Tension pin	Goupille élastique	Spanstift	5x30 DIN 1481
11	011855	Bolzen	Pin	Axe	Pennen	
12	560293	Druckfeder	Compression spring	Ressort	Drukveer	70x26,5x3,2
13	011856	Scheibe	Washer	Rondelle	Schijf	
14	530098	Spannstift	Tension pin	Goupille élastique	Spanstift	6x60 DIN 1481
15	530048	Spannstift	Tension pin	Goupille élastique	Spanstift	5x60 DIN 1481
16	011852	Bolzen	Pin	Axe	Pennen	
17	530045	Spannstift	Tension pin	Goupille élastique	Spanstift	5x40 DIN 1481
18	011860	Welle	Shaft	Arbre	As	
19	530099	Spannstift	Tension pin	Goupille élastique	Spanstift	8x65 DIN 1481
20	011861	Bolzen	Pin	Axe	Pennen	
21	530062	Spannstift	Tension pin	Goupille élastique	Spanstift	6x40 DIN 1481
22	600412	Zugleine	Rope	Cable	Koord	
23	570590	Seilklemme	Cable clamp	Bride de cable	Klem	



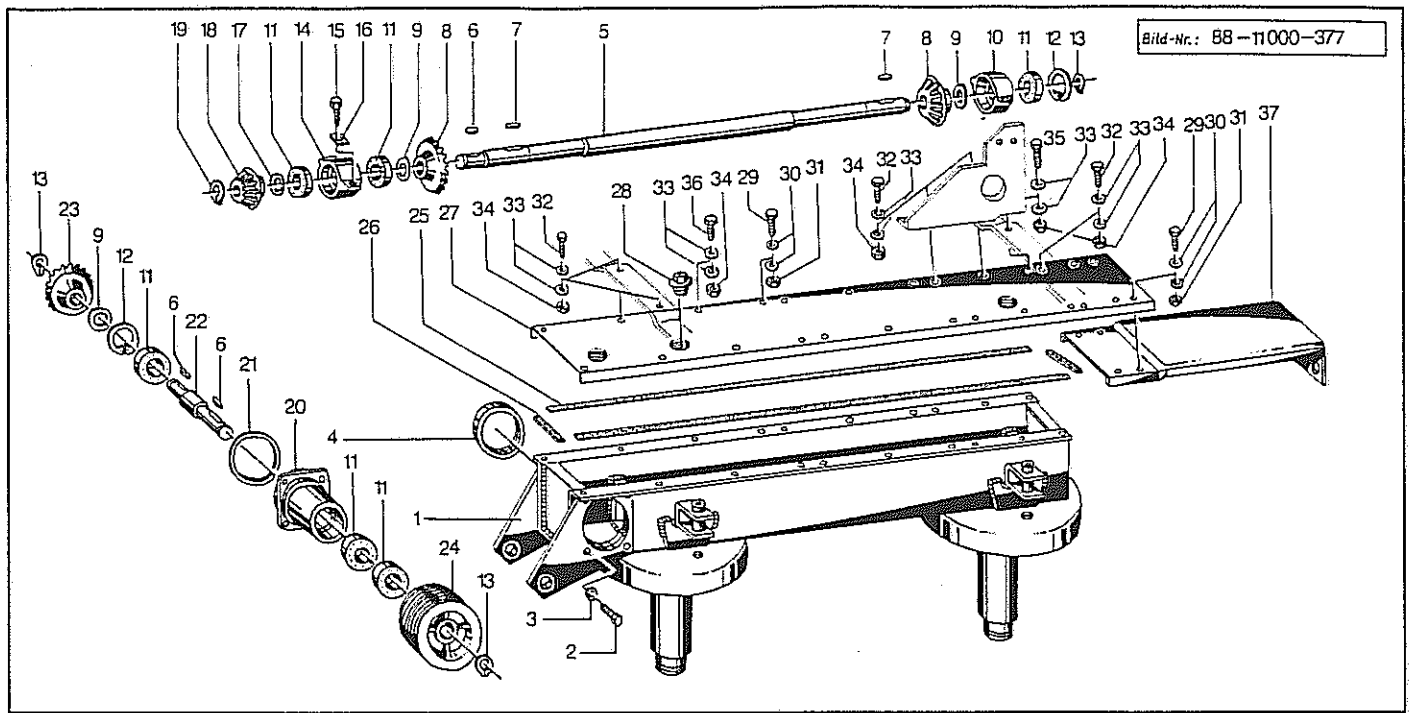
88-11000-00241

Pos.	Id-Nr	Beschreibung	Description	Désignation	Benaming	
1	011913	Träger	Bearer	Poutre	Drager	
2	520182	Scheibe	Washer	Rondelle	Schijf	25/40x2,5
3	530094	Spannstift	Tension pin	Goupille élastique	Spanstift	8x40 DIN 1481
4	541746	Bundbuchse	Bush	Bague	Lagerbus	80/85/95x32
5	500761	Sechskantschraube	Hex. bolt	vis	Zeskante bout	M10x25 DIN933 8.8
6	520050	Scheibe	Washer	Rondelle	Schijf	10,5/28x2
7	520052	Scheibe	Washer	Rondelle	Schijf	10,5/38x2,5 Form A
8	510512	Sechskantmutter	Hex. nut	Ecrou	Zeskante moer	M 10 DIN 985 8
9	011878	Lagerarm	Bearing arm	Palier	Lagerarm	
10	011879	Halter	Bracket	Support	Houder	
11	500849	Sechskantschraube	Hex. bolt	vis	Zeskante bout	M 20x35 DIN 933 8.8
12	520538	Federring	Spring lock washer	Rondelle-frein	Veerring	20 DIN 128
13	011883	Stütze	Support	Support	Steun	
14	530104	Spannstift	Tension pin	Goupille élastique	Spanstift	8x100
15	015050	Seil	Rope	Corde	Koord	L = 500
16	570207	S-Haken	S-hook	Crochet	S-haak	5
17	570237	Rohrklappstecker	Draw	Attache rapide	Borgpen	6x45
18	011884	Lager	Bearing	Palier	Lager	
19	540155	Rillenkugellager	Grooved ball bearing	Roulement	Kogellager	6206 2 RS
20	531640	Seegerring	Circlip	Jonc d'arrêt	Seegerring	J 62x2 DIN 472
21	011886	Welle	Shaft	Arbre	As	
22	531333	Paßfeder	Key	Clavette	Spie	A8x7x40 DIN6885 C45
23	011885	Spindel	Spindle	Tige filetée	Spindel	
24	530313	Sechskantmutter	Hex. nut	Ecrou	Zeskante moer	M20 DIN 936 8
25	510241	Sechskantmutter	Hex. nut	Ecrou	Zeskante moer	M 20 DIN 934 8
26	520146	Scheibe	Washer	Rondelle	Schijf	21/40 x 3
27	560323	Druckfeder	Compression spring	Ressort	Drukveer	100x38x10
28	011841	Keilriemenscheibe	V-belt pulley	Poulie à gorges	V-snaarschijf	011841 G
29	531520	Seegerring	Circlip	Jonc d'arrêt	Seegerring	A 30x1,5 DIN 471
30	593760	Keilriemen	Belt	Courroie	V-snaar	
31	011914	Schutzdeckel	Cover	Garant	Beschermkap	
32	011880	Prallblech	Deflection plate	Garant	Steun	
33	011915	Schutzdeckel	Cover	Garant	Beschermkap	
34	600428	Verschlußdeckel	Locking cover	Porte d'accès	Controller deksel	
35	503081	Blechschrabe	Bolt	Vis	Bout	6,3x13 DIN 7976
36	520019	Scheibe	Washer	Rondelle	Schijf	6,4/18x1,6 DIN 9021
37	610700	Schutztrichter	Protective cone	Protecteur	Beschermhuis	
38	610570	Spannband	Tightening tape	Collier de serrage	Klemband	
39	503126	Linsenschraube	Bolt	Vis	Boutje	M 5x25 DIN 7985
40	510602	Vierkantmutter	Square nut	Ecrou carré	Moer	M 5 DIN 557



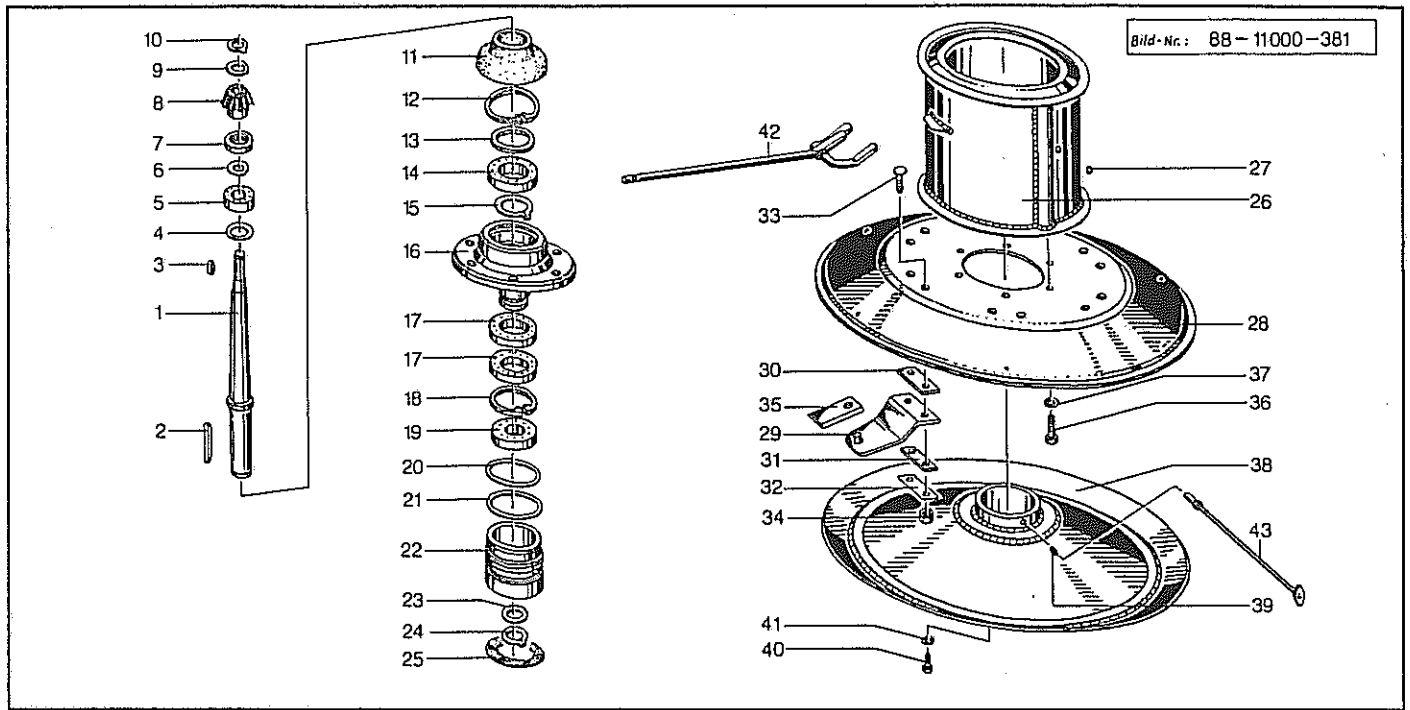
88-11000-00242

Pos.	Id-Nr	Beschreibung	Description	Désignation	Benaming	
RO 170						
1	014371	Kasten	Box	Carter	Huis	
2	500784	Sechskantschraube	Hex. bolt	vis	Zeskante bout	M12x30 DIN933 8.8
3	520502	Federring	Spring lock washer	Rondelle-frein	Veerring	B 12
4	011892	Ring	Ring	Joint torique	Ring	
5	011918	Welle	Shaft	Arbre	As	
6	531333	Paßfeder	Key	Clavette	Spie	A8x7x40 DIN6885 C45
7	531337	Paßfeder	Key	Clavette	Spie	A8x7x45 DIN6885 C45
8	011837	Kegeelrad	Pinion	Pignon conique	Tandwiel	Z = 20
9	520332	PS-Scheibe	Adaptor washer	Rondelle de calage	Vulring	30/42x0,5 DIN 988
9a	520330	PS-Scheibe	Adaptor washer	Rondelle de calage	Vulring	30/42x0,1 DIN 988
9b	520331	PS-Scheibe	Adaptor washer	Rondelle de calage	Vulring	30/42x0,3 DIN 988
10	014355	Gehäuse	Casing	Carter	Huis	014355 G
11	540155	Rillenkugellager	Grooved ball bearing	Roulement	Kogellager	6206 2 RS
12	531640	Seegerring	Circlip	Jonc d'arrêt	Seegerring	J 62x2 DIN 472
13	531520	Seegerring	Circlip	Jonc d'arrêt	Seegerring	A 30x1,5 DIN 471
14	014356	Gehäuse	Casing	Carter	Huis	014356 G
15	501551	Sechskantschraube	Hex. bolt	vis	Zeskante bout	M 10 K 6x30
16	014387	Sicherungsblech	Locking plate	Plaque-frein	Borgplaat	
17	520326	PS-Scheibe	Adaptor washer	Rondelle de calage	Vulring	28/40x0,5 DIN 988
17a	520328	PS-Scheibe	Adaptor washer	Rondelle de calage	Vulring	28/40x0,1 DIN 988
17b	520327	PS-Scheibe	Adaptor washer	Rondelle de calage	Vulring	28/40x0,3 DIN 988
18	011920	Kegeelrad	Pinion	Pignon conique	Tandwiel	Z=16
19	531518	Seegerring	Circlip	Jonc d'arrêt	Seegerring	A 28x1,5 DIN 471
20	014389	Lagerflansch	Bearing flange	Palier	Lagerflens	014389 G
21	550596	O-Ring	O-Ring	Joint torique	O-Ring	OR 100x2,5
22	011887	Welle	Shaft	Arbre	As	
23	011919	Kegeelrad	Pinion	Pignon conique	Tandwiel	Z=24
24	011842	Keilriemenscheibe	V-belt pulley	Poulie à gorges	V-snaarschijf	011842 G
25	014418	Dichtung	Seal	Joint	Afdichting	
26	014421	Dichtung	Seal	Joint	Afdichting	
27	011917	Deckel	Cover	Couvercle	Deksel	
28	014408	Verschlußschraube	Plug	Bouchon	Vuldop	M 42x2
29	500761	Sechskantschraube	Hex. bolt	vis	Zeskante bout	M10x25 DIN933 8.8
30	520049	Scheibe	Washer	Rondelle	Schijf	10,5/21x2 DIN 125
31	510512	Sechskantmutter	Hex. nut	Ecrou	Zeskante moer	M 10 DIN 985 8
32	500788	Sechskantschraube	Hex. bolt	vis	Zeskante bout	M 12x35 DIN 933 8.8
33	520083	Scheibe	Washer	Rondelle	Schijf	13/24x2,5 DIN 125
34	510517	Sechskantmutter	Hex. nut	Ecrou	Zeskante moer	M 12 DIN 985 8
35	500808	Sechskantschraube	Hex. bolt	vis	Zeskante bout	M 12x45
36	501550	Sechskantpaßschraube	Hex. bolt	Vis	Bout	M 12 k 6x32 DIN 609
37	011890	Halter	Bracket	Support	Houder	



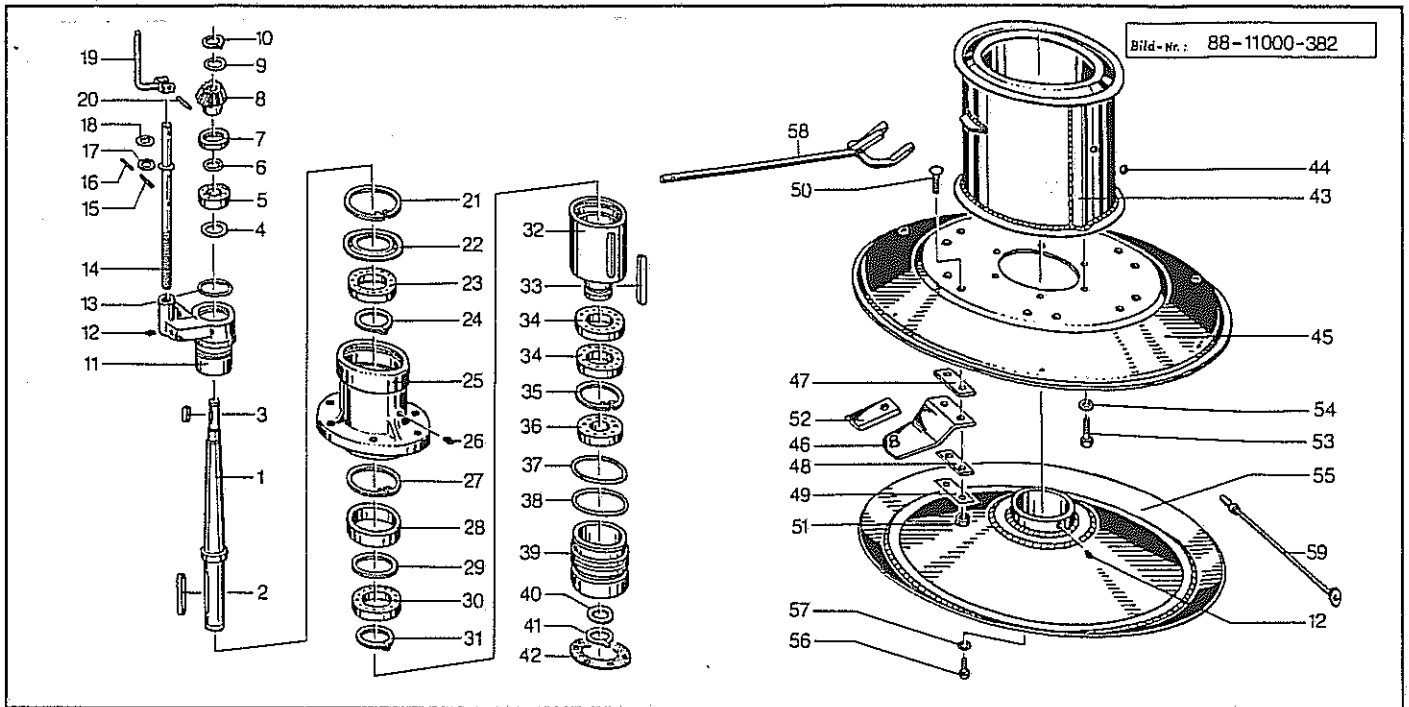
88-11000-00252

Pos.	Id-Nr	Beschreibung	Description	Désignation	Benaming	
RO 170-H						
1	014372	Kasten	Box	Carter	Huis	
2	500784	Sechskantschraube	Hex. bolt	vis	Zeskante bout	M12x30 DIN933 8.8
3	520502	Federring	Spring lock washer	Rondelle-frein	Veerring	B 12
4	011892	Ring	Ring	Joint torique	Ring	
5	011918	Welle	Shaft	Arbre	As	
6	531333	Paßfeder	Key	Clavette	Spie	A8x7x40 DIN6885 C45
7	531337	Paßfeder	Key	Clavette	Spie	A8x7x45 DIN6885 C45
8	011837	Kegeelrad	Pinion	Pignon conique	Tandwiel	Z = 20
9	520332	PS-Scheibe	Adaptor washer	Rondelle de calage	Vulring	30/42x0,5 DIN 988
9a	520330	PS-Scheibe	Adaptor washer	Rondelle de calage	Vulring	30/42x0,1 DIN 988
9b	520331	PS-Scheibe	Adaptor washer	Rondelle de calage	Vulring	30/42x0,3 DIN 988
10	014355	Gehäuse	Casing	Carter	Huis	014355 G
11	540155	Rillenkugellager	Grooved ball bearing	Roulement	Kogellager	6206 2 RS
12	531640	Seegerring	Circlip	Jonc d'arrêt	Seegerring	J 62x2 DIN 472
13	531520	Seegerring	Circlip	Jonc d'arrêt	Seegerring	A 30x1,5 DIN 471
14	014356	Gehäuse	Casing	Carter	Huis	014356 G
15	501551	Sechskantschraube	Hex. bolt	vis	Zeskante bout	M 10 K 6x30
16	014387	Sicherungsblech	Locking plate	Plaque-frein	Borgplaat	
17	520326	PS-Scheibe	Adaptor washer	Rondelle de calage	Vulring	28/40x0,5 DIN 988
17a	520328	PS-Scheibe	Adaptor washer	Rondelle de calage	Vulring	28/40x0,1 DIN 988
17b	520327	PS-Scheibe	Adaptor washer	Rondelle de calage	Vulring	28/40x0,3 DIN 988
18	011920	Kegeelrad	Pinion	Pignon conique	Tandwiel	Z=16
19	531518	Seegerring	Circlip	Jonc d'arrêt	Seegerring	A 28x1,5 DIN 471
20	014389	Lagerflansch	Bearing flange	Palier	Lagerflens	014389 G
21	550596	O-Ring	O-Ring	Joint torique	O-Ring	OR 100x2,5
22	011887	Welle	Shaft	Arbre	As	
23	011919	Kegeelrad	Pinion	Pignon conique	Tandwiel	Z=24
24	011842	Keilriemenscheibe	V-belt pulley	Poulie à gorges	V-snaarschijf	011842 G
25	014418	Dichtung	Seal	Joint	Afdichting	
26	014421	Dichtung	Seal	Joint	Afdichting	
27	011917	Deckel	Cover	Couvercle	Deksel	
28	014408	Verschlußschraube	Plug	Bouchon	Vuldop	M 42x2
29	500761	Sechskantschraube	Hex. bolt	vis	Zeskante bout	M10x25 DIN933 8.8
30	520049	Scheibe	Washer	Rondelle	Schijf	10,5/21x2 DIN 125
31	510512	Sechskantmutter	Hex. nut	Ecrou	Zeskante moer	M 10 DIN 985 8
32	500788	Sechskantschraube	Hex. bolt	vis	Zeskante bout	M 12x35 DIN 933 8.8
33	520083	Scheibe	Washer	Rondelle	Schijf	13/24x2,5 DIN 125
34	510517	Sechskantmutter	Hex. nut	Ecrou	Zeskante moer	M 12 DIN 985 8
35	500808	Sechskantschraube	Hex. bolt	vis	Zeskante bout	M 12x45
36	501550	Sechskantpaßschraube	Hex. bolt	vis	Bout	M 12 k 6x32 DIN 609
37	011890	Halter	Bracket	Support	Houder	



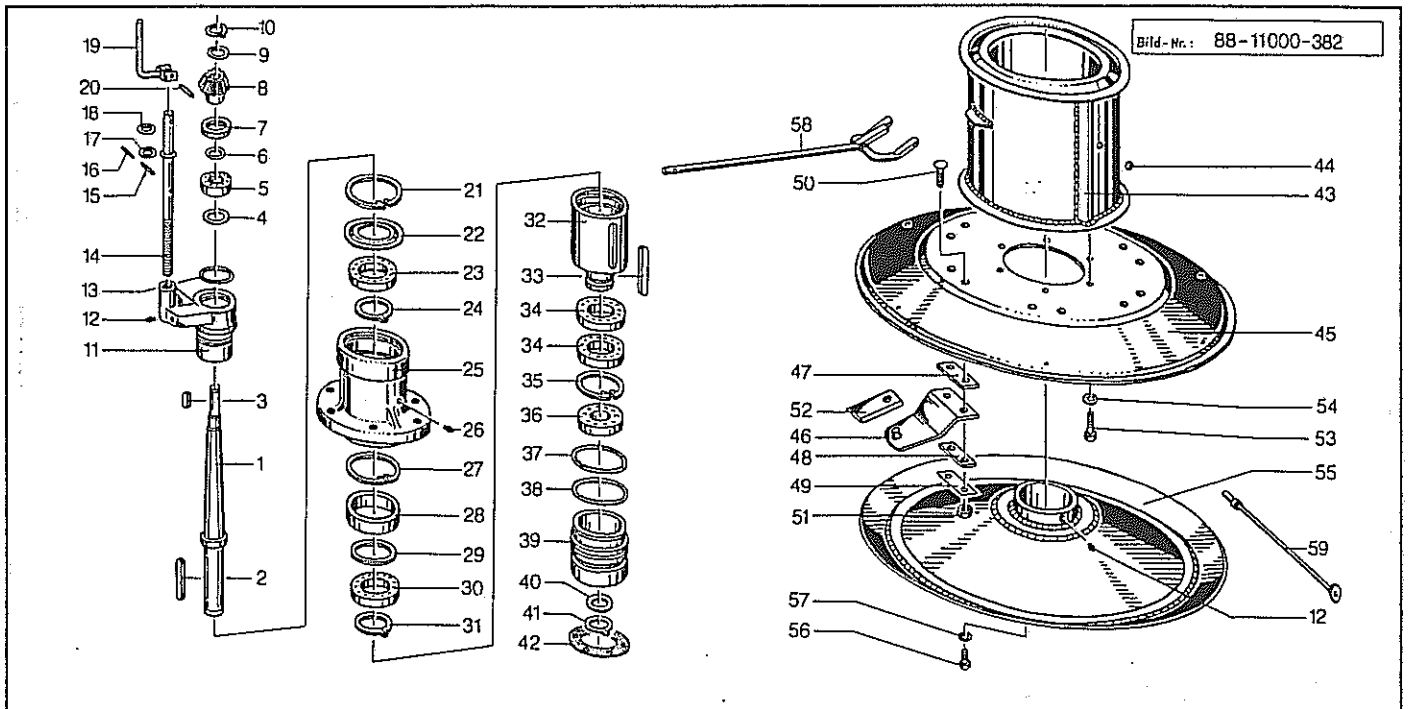
88-11000-00253

Pos.	Id-Nr	Beschreibung	Description	Désignation	Benaming
RO 170					
1	014080	Welle	Shaft	Arbre	As
2	531374	Paßfeder	Key	Clavette	Spie
3	531333	Paßfeder	Key	Clavette	Spie
4	520472	Stützscheibe	Support ring	Rondelle d'appui	Schijf
5	540155	Rillenkugellager	Grooved ball bearing	Roulement	Kogellager
6	520328	PS-Scheibe	Adaptor washer	Rondelle de calage	Vulring
6a	520325	PS-Scheibe	Adaptor washer	Rondelle de calage	Vulring
6b	520326	PS-Scheibe	Adaptor washer	Rondelle de calage	Vulring
6c	520327	PS-Scheibe	Adaptor washer	Rondelle de calage	Vulring
7	550091	Simmerring	Oil seal	Joint d'étanchéité	Keerring
8	011836	Kegeelrad	Pinion	Pignon conique	Tandwiel
9	011897	Scheibe	Washer	Rondelle	Schijf
10	531518	Seegerring	Circlip	Jonc d'arrêt	Seegerring
11	600405	Schutzkappe	Cap	Capuchon	Beschermkap
12	531660	Seegerring	Circlip	Jonc d'arrêt	Seegerring
13	520480	Stützscheibe	Support ring	Rondelle d'appui	Schijf
14	540103	Rillenkugellager	Grooved ball bearing	Roulement	Kogellager
15	531543	Seegerring	Circlip	Jonc d'arrêt	Seegerring
16	011838	Flanschnabe	Flange hub	Moyeu	Lagerflens
17	540095	Rillenkugellager	Grooved ball bearing	Roulement	Kogellager
18	531653	Seegerring	Circlip	Jonc d'arrêt	Seegerring
19	540260	Rillenkugellager	Grooved ball bearing	Roulement	Kogellager
20	550593	O-Ring	O-Ring	Joint torique	O-Ring
21	550600	O-Ring	O-Ring	Joint torique	O-Ring
22	014361	Buchse	Bush	Bague	Bus
23	520468	Stützscheibe	Support ring	Rondelle d'appui	Schijf
24	531528	Seegerring	Circlip	Jonc d'arrêt	Seegerring
25	550976	Dichtung	Seal	Joint	Afdichting
26	011898	Trommel	Drum	Tambour	Trommel
27	600429	Verschußdeckel	Locking cover	Porte d'accès	Controller dekseel
28	011922	Messerplatte	Cutting disc	Plateau de coupe	Messchotel
29	570425	Messerhalter	Blade holder	Support de couteau	Meshouder
30	014110	Verstärkung	Reinforcing strap	Renfort	Onderlegplaat
30a	011577	Verstärkung	Reinforcing strap	Renfort	Onderlegplaat
30b	014112	Verstärkung	Reinforcing strap	Renfort	Onderlegplaat
30c	014111	Verstärkung	Reinforcing strap	Renfort	Onderlegplaat
31	011576	Druckblech	Pressure strap	Plaque de pression	Drukplaat
32	011578	Sicherungsblech	Locking plate	Plaquette-frein	Borgplaat
33	502459	Senkschraube	Countersunk bolt	Vis fraisée	Verzonken bout
34	510235	Sechskantmutter	Hex. nut	Ecrou	Zeskante moer
34a	011921	Messerplatte	Cutting disc	Plateau de coupe	Messchotel
35	570404	Messer Klinge	Cutter blade	Couteau	Mes
36	500820	Sechskantschraube	Hex. bolt	vis	Zeskante bout
37	520536	Federring	Spring lock washer	Rondelle-frein	Veerring
38	014362	Gleiteller	Sliding disc	Plateau d'appui	Glijchotel
39	570265	Schmiernippel	Grease nipple	Gaisseur	Smeernippel
40	500903	Sechskantschraube	Hex. bolt	vis	Zeskante bout
41	520595	Sicherungsring	Securing ring	Jonc d'arret	Borgring
42	011581	Knipphebel	Lever	Lever pour couteaux	Sleutel
43	601100	Umeta-Düsenrohr	Prolongation for gun	Graisseur	Smeerleiding



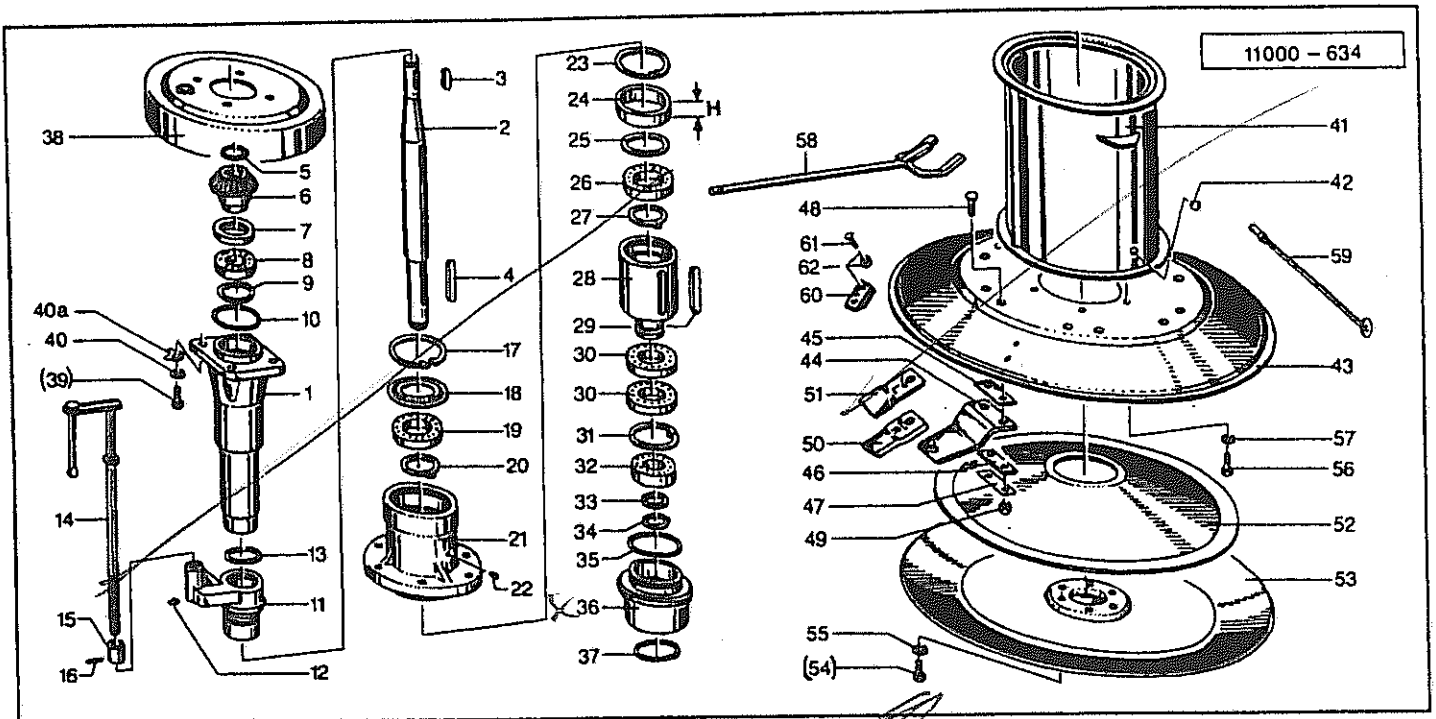
88-11000-00254

Pos.	Id-Nr	Beschreibung	Description	Désignation	Benaming
RO 170-H					
1	014080	Welle	Shaft	Arbre	As
2	531374	Paßfeder	Key	Clavette	Spie
3	531333	Paßfeder	Key	Clavette	Spie
4	520472	Stützscheibe	Support ring	Rondelle d'appui	Schijf
5	540155	Rillenkugellager	Grooved ball bearing	Roulement	Kogellager
6	520328	PS-Scheibe	Adaptor washer	Rondelle de calage	Vulring
6a	520325	PS-Scheibe	Adaptor washer	Rondelle de calage	Vulring
6b	520326	PS-Scheibe	Adaptor washer	Rondelle de calage	Vulring
6c	520327	PS-Scheibe	Adaptor washer	Rondelle de calage	Vulring
7	550091	Simmerring	Oil seal	Joint d'étanchéité	Keerring
8	011836	Kegeelrad	Pinion	Pignon conique	Tandwiel
9	011897	Scheibe	Washer	Rondelle	Schijf
10	531518	Seegerring	Circlip	Jonc d'arrêt	Seegerring
11	011938	Buchse	Bush	Bague	Bus
12	570265	Schmiernippel	Grease nipple	Gaisseur	Smeernippel
13	550572	O-Ring	O-Ring	Joint torique	O-Ring
14	011935	Spindel	Spindle	Tige filetée	Spindel
15	530060	Spannstift	Tension pin	Goupille élastique	Spanstift
16	530023	Spannstift	Tension pin	Goupille élastique	Spanstift
17	520143	Scheibe	Washer	Rondelle	Schijf
18	560703	Tellerfeder	Spring washer	Rondelle Belleville	Schijf
19	011941	Kurbel	Crank handle	Manivelle de réglage	Spindel
20	530042	Spannstift	Tension pin	Goupille élastique	Spanstift
21	531665	Seegerring	Circlip	Jonc d'arrêt	Seegerring
22	550337	Nilos-Ring	Nilos-Ring	Rondelle d'étanchéité	Nilosring
23	540107	Rillenkugellager	Grooved ball bearing	Roulement	Kogellager
24	531547	Seegerring	Circlip	Jonc d'arrêt	Seegerring
25	014079	Antriebsbuchse	Drive housing	Chemise	Aandrijfbus
26	570293	Schmiernippel	Grease nipple	Gaisseur	Smeernippel
27	531660	Seegerring	Circlip	Jonc d'arrêt	Seegerring
28	014081	Hülse	Bushing	Bague	Bus
29	520480	Stützscheibe	Support ring	Rondelle d'appui	Schijf
30	540103	Rillenkugellager	Grooved ball bearing	Roulement	Kogellager
31	531543	Seegerring	Circlip	Jonc d'arrêt	Seegerring
32	011939	Antriebsnabe	Drive hub	Chemise d'entraînemen	Aandrijfhus
33	531372	Paßfeder	Key	Clavette	Spie
34	540095	Rillenkugellager	Grooved ball bearing	Roulement	Kogellager
35	531653	Seegerring	Circlip	Jonc d'arrêt	Seegerring
36	540260	Rillenkugellager	Grooved ball bearing	Roulement	Kogellager
37	550596	O-Ring	O-Ring	Joint torique	O-Ring
38	550600	O-Ring	O-Ring	Joint torique	O-Ring
39	014360	Buchse	Bush	Bague	Bus
40	520468	Stützscheibe	Support ring	Rondelle d'appui	Schijf
41	531528	Seegerring	Circlip	Jonc d'arrêt	Seegerring
42	550976	Dichtung	Seal	Joint	Afdichting
					A 12x8x95
					6012 2 RSR C3
					J 90x3 DIN 472
					6308 2 RSR C3
					Kogellager
					6017 IV
					6017 2 RS
					A 85x3
					014079 G
					H1 M 10x1
					J 110x4 DIN 472
					70/90x3,5
					6014 2 RS
					A 70x2,5 DIN 471
					20/10,2x1,1
					21/33x2,5 DIN 433
					3,5x30 DIN 1481
					6x35 DIN 1481
					28/40x0,3 DIN 988
					28/40x0,5 DIN 988
					28/40x1 DIN 988
					28/40x0,1 DIN 988
					6206 2 RS
					50/62x3 DIN 988
					A 28x1,5 DIN 471
					011938 G
					H1S 8x1
					OR 74x2
					45/62x10 AD-BL-BN
					Z = 15



88-11000-00255

Pos.	Id-Nr	Beschreibung	Description	Désignation	Benaming	
RO 170-H						
43	011898	Trommel	Drum	Tambour	Trommel	
44	600429	Verschlußdeckel	Locking cover	Porte d'accès	Controller dekseel	
45	011922	Messerplatte	Cutting disc	Plateau de coupe	Messchotel	
46	570425	Messerhalter	Blade holder	Support de couteau	Meshouder	
47	014110	Verstärkung	Reinforcing strap	Renfort	Onderlegplaat	100x2x35
47a	011577	Verstärkung	Reinforcing strap	Renfort	Onderlegplaat	100x5x35
47b	014112	Verstärkung	Reinforcing strap	Renfort	Onderlegplaat	100x4x35
47c	014111	Verstärkung	Reinforcing strap	Renfort	Onderlegplaat	100x3x35
48	011576	Druckblech	Pressure strap	Plaque de pression	Drukplaat	
49	011578	Sicherungsblech	Locking plate	Plaquette-frein	Borgplaat	
50	502459	Senkschraube	Countersunk bolt	Vis fraisée	Verzonken bout	M16x35 DIN7991 8.8
51	510235	Sechskantmutter	Hex. nut	Ecrou	Zeskante moer	M 16 DIN 934 8
51a	011921	Messerplatte	Cutting disc	Plateau de coupe	Messchotel	Pos. 45-51
52	570404	Messer Klinge	Cutter blade	Couteau	Mes	
53	500820	Sechskantschraube	Hex. bolt	vis	Zeskante bout	M16x35 DIN933 8.8
54	520536	Federring	Spring lock washer	Rondelle-frein	Veerring	16 DIN 128
55	014362	Gleitteller	Sliding disc	Plateau d'appui	Glijshotel	
56	500903	Sechskantschraube	Hex. bolt	vis	Zeskante bout	M10x30 DIN933 8.8
57	520095	Sicherungsring	Securing ring	Jonc d'arret	Borgring	M 10 Nr.365
58	011581	Knipphebel	Lever	Levier pour couteaux	Sleutel	
59	601100	Umsta-Düsenrohr	Prolongation for gun	Graisneur	Smeerleiding	Nr. 100-G



Pos. Id-Nr. Beschreibung

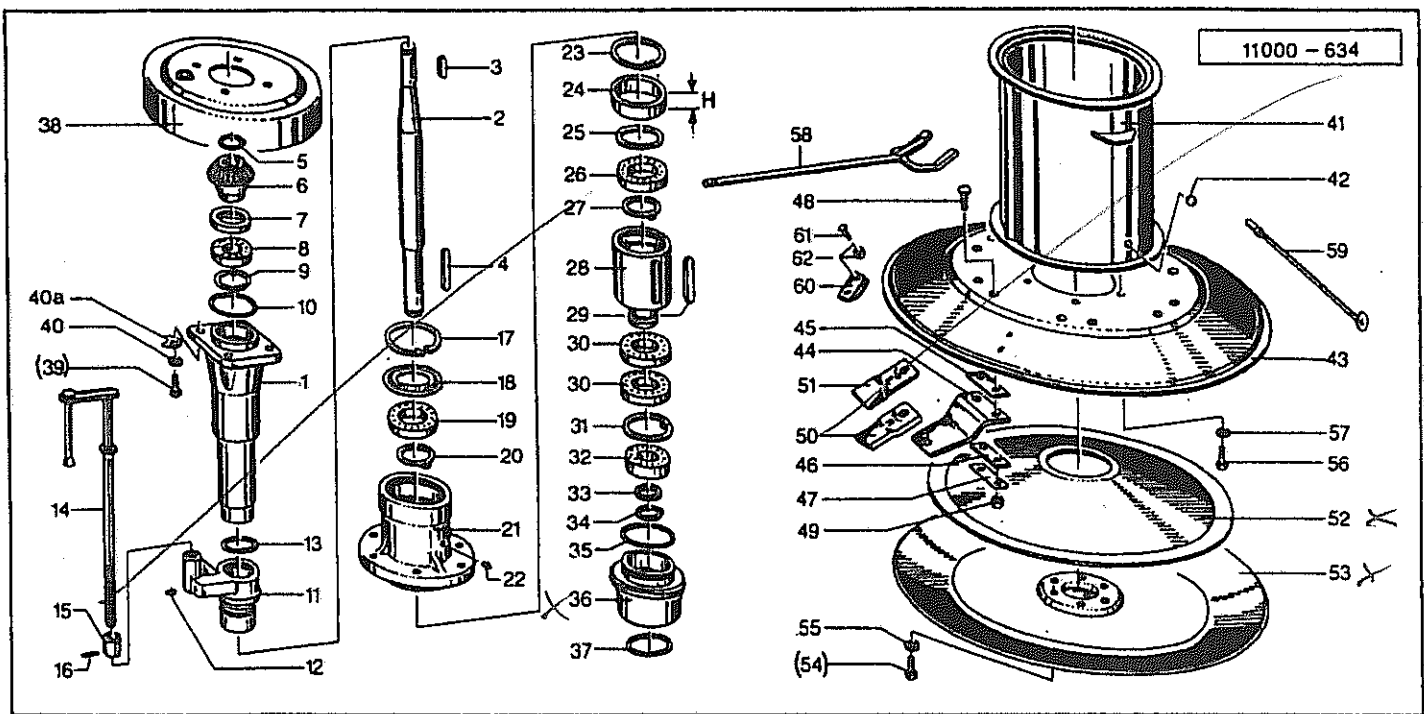
Description

Désignation

Benaming

Ro 170/H

Pos.	Id-Nr.	Beschreibung	Description	Désignation	Benaming	
01	014579	Rotorachse	Rotor flange shaft	Arbre creux	Flens	
02	014575	Welle	Shaft	Arbre	As	
03	531416	Passfeder	Key	Clavette	Spie	A8x7x50 DIN6885
04	531374	Passfeder	Key	Clavette	Spie	A12x8x80 DIN6885 C4
05	531520	Sicherungsring	Securing ring	Jonc d'arret	Borgring	A 30x1,5 DIN 471
06	014578	Kegelrad	Pignon	Pignon conique	Tandwiel	Z=18
07	550084	Simmerring	Oil seal	Joint d'étanchéité	Keerring	BA 50/80x8
08	540257	Rillenkugellager	Grooved ball bearing	Roulement	Kogellager	6307 2RSR C3
09	520376	Passscheibe	Adaptor washer	Rondelle de calage	Vulschijf	63/80x0,1 DIN988
09a	520377	Passscheibe	Adaptor washer	Rondelle de calage	Vulschijf	63/80x0,2 DIN988
10	550584	O-Ring	O-Ring	Joint torique	O-Ring	OR 90x3
11	011938	Buchse	Bush	Bague	Bus	011938 G
12	570265	Schmiernippel	Grease nipple	Graisneur	Smeernippel	HIS 8x1
13	550572	O-Ring	O-Ring	Joint torique	O-Ring	OR 74x2
14	014480	Spindel	Spindle	Tige filetée	Spindel	
15	014481	Hueise	Bushing	Bague	Bus	
16	530042	Spannhueise	Tension pin	Goupille élastique	Spanstift	5x30 DIN 1481
17	531665	Sicherungsring	Securing ring	Jonc d'arret	Borgring	J 130x4 DIN 472
18	550337	Nilos-Ring	Nilos-Ring	Rondelle d'étanchéité	Nilosring	6017 IV
19	540109	Rillenkugellager	Grooved ball bearing	Roulement	Kogellager	6017 2RSR L135 C3
20	531547	Sicherungsring	Securing ring	Jonc d'arret	Borgring	A 85x3
21	014079	Antriebsbuchse	Drive housing	Chemise	Aandrijfbus	X19599
22	570293	Schmiernippel	Grease nipple	Graisneur	Smeernippel	H1 M 10x1
23	531660	Sicherungsring	Securing ring	Jonc d'arret	Borgring	J 110x4 DIN 472
24	014081	Hueise	Bushing	Bague	Bus	H=22,5
24a	014963	Hueise	Bushing	Bague	Bus	H=45
25	520480	Stuetzscheibe	Support ring	Rondelle d'appui	Schijf	70/90x3,5 DIN 988
26	540108	Rillenkugellager	Grooved ball bearing	Roulement	Kogellager	6014 2RSR L135 C3
27	531543	Sicherungsring	Securing ring	Jonc d'arret	Borgring	A 70x2,5 DIN 471
28	011939	Antriebsbuchse	Drive housing	Chemise	Aandrijfbus	
29	531372	Passfeder	Key	Clavette	Spie	A 12x8x95
30	540095	Rillenkugellager	Grooved ball bearing	Roulement	Kogellager	6012 2 RSR C3
31	531653	Sicherungsring	Securing ring	Jonc d'arret	Borgring	J 90x3 DIN 472
32	540260	Rillenkugellager	Grooved ball bearing	Roulement	Kogellager	6308 2 RSR C3
33	520468	Stuetzscheibe	Support ring	Rondelle d'appui	Schijf	40/50x2,5 DIN988
34	531528	Sicherungsring	Securing ring	Jonc d'arret	Borgring	A 40x1,75 DIN 471
35	550596	O-Ring	O-Ring	Joint torique	O-Ring	OR 100x2,5
36	014469	Buchse	Bush	Bague	Bus	
37	550578	O-Ring	O-Ring	Joint torique	O-Ring	OR 85x5
37a	017165	Antriebsbuchse	Drive housing	Chemise	Aandrijfbus	Pos. 1-13, 17-37
38	014455	Deckel	Cover	Couvercle	Deksel	
39	500838	Sechskantschraube	Hex. bolt	Vis	Zeskante bout	M 16x40 DIN 933
40	520536	Federring	Spring lock washer	Rondelle-frein	Veerring	16 DIN 128 vz
40a	520633	Sicherungsblech	Locking plate	Plaquette-frein	Borgplaat	17 mm DIN 463



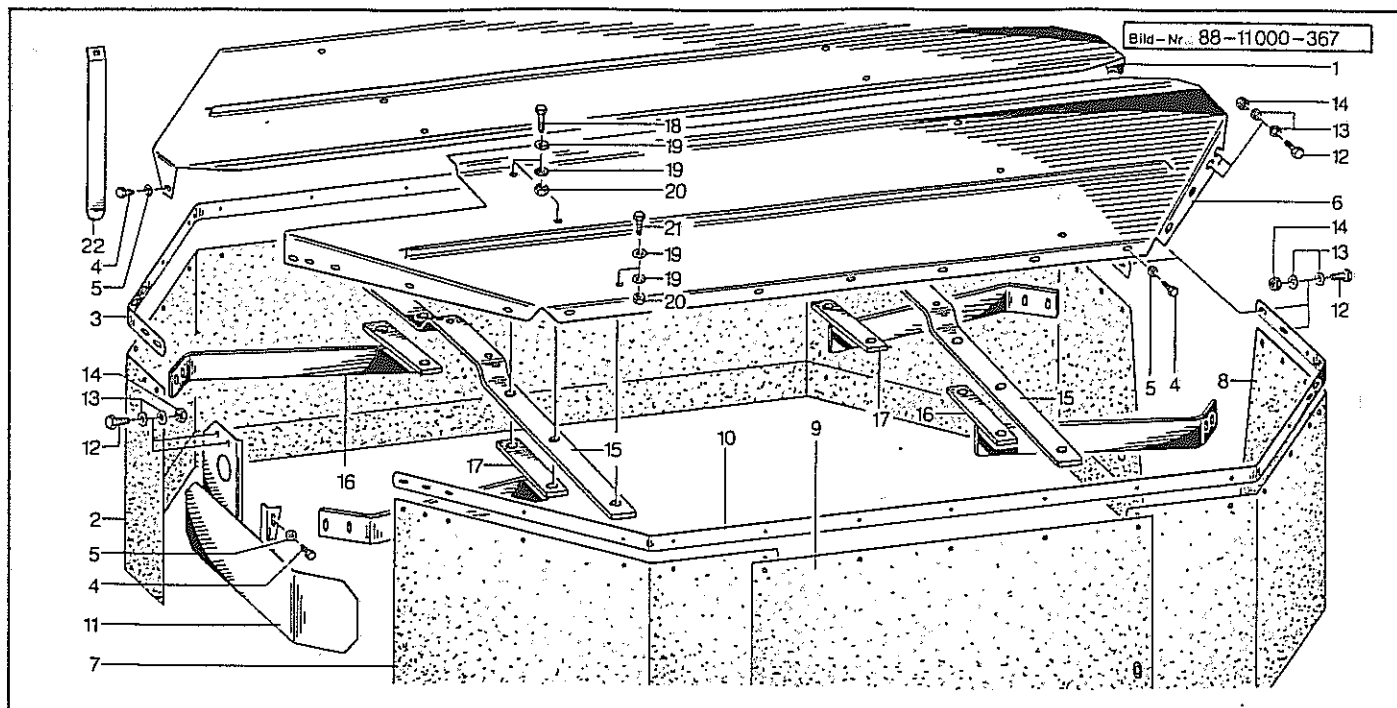
Pos. Id-Nr. Beschreibung

Description

Désignation

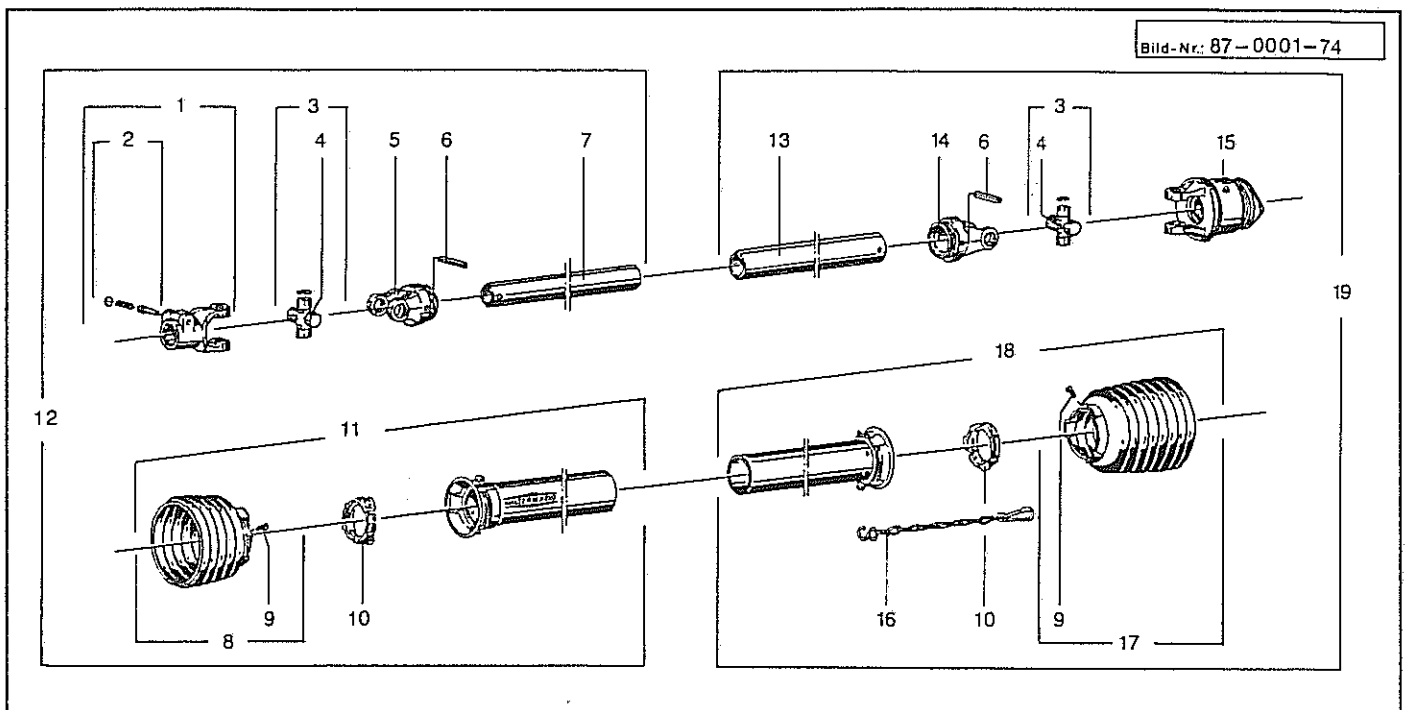
Benaming

Pos.	Id-Nr.	Beschreibung	Description	Désignation	Benaming	
41	014476	Trommel	Drum	Tambour	Trommel	
42	600429	Deckel	Cover	Couvercle	Deksel	
43	014799	Messerplatte	Cutting disc	Plateau de coupe	Messchotel	
44	570425	Messerhalter	Blade holder	Support de couteau	Meshouder	
45	011577	Verstaerkung	Reinforcing strap	Renfort	Onderlegplaat	100x5x35
45a	014112	Verstaerkung	Reinforcing strap	Renfort	Onderlegplaat	100x4x35
45b	014111	Verstaerkung	Reinforcing strap	Renfort	Onderlegplaat	100x3x35
45c	014110	Verstaerkung	Reinforcing strap	Renfort	Onderlegplaat	100x2x35
46	011576	Druckblech	Pressure strap	Plaque de pression	Drukplaat	
47	011578	Sicherungsblech	Locking plate	Plaquette-frein	Borgplaat	
48	502459	Senkschraube	Countersunk bolt	Vis fraisée	Verzonken bout	M16x35 DIN7991 8.8
49	510235	Sechskantmutter	Hex. nut	Ecrou	Zeskante moer	M 16 DIN 934 8
49a	014801	Messerplatte	Cutting disc	Plateau de coupe	Messchotel	Pos. 43 - 49
50	570410	Messerklinge	Cutter blade	Couteau	Mes	R 94
51	570409	Messerklinge	Cutter blade	Couteau	Mes	L 94
52	014471	Stuetzkegel	Support	Quille de protection	Binnenglijschotel	
53	014458	Gleiteller	Sliding disc	Plateau d'appui	Glijschotel	
54	500905	Sechskantschraube	Hex. bolt	Vis	Zeskante bout	M12x30 DIN933 8.8
55	520596	Sicherungsring	Securing ring	Jonc d'arret	Borgring	M 12
56	500820	Sechskantschraube	Hex. bolt	Vis	Zeskante bout	M16x35 DIN933 8.8
57	520536	Federring	Spring lock washer	Rondelle-frein	Veerring	16 DIN 128 vz
58	011581	Knipphebel	Lever	Levier pour couteaux	Sleutel	
59	601100	Umeta-Duesenrohr	Prolongation for gun	Graisieur	Smeerleiding	Nr. 100-G
60	014738	Lifter	Swath lifter	Releveur	Lifter	
61	502666	Flachrundschrabe	Panhead bolt	Vis	Boutje	M10x20 DIN603 8.8
62	510512	Sechskantmutter	Hex. nut	Ecrou	Zeskante moer	M 10 DIN.985 8



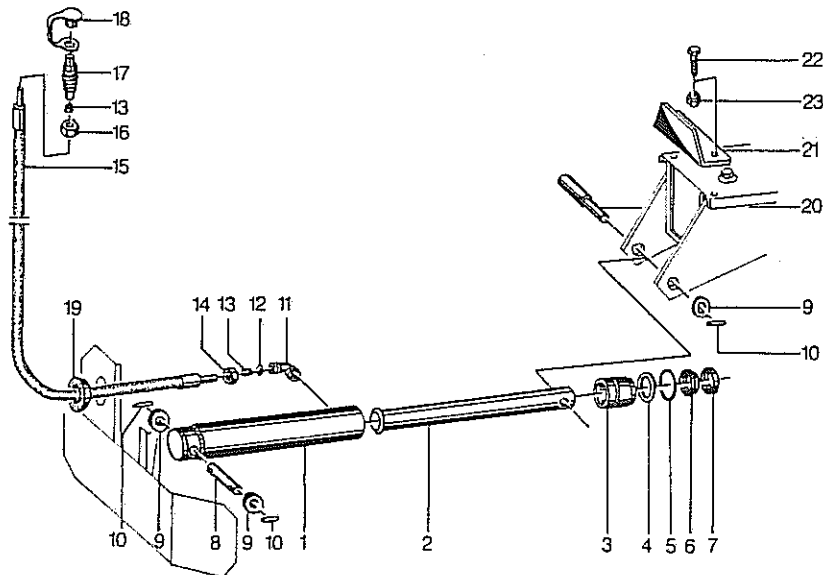
88-11000-00256

Pos.	Id-Nr	Beschreibung	Description	Désignation	Benaming	
1	011924	Abdeckblech	Cover plate	Toile de protection	Beschermplaat	
2	600177	Schutztuch	Skirt	Toile	Beschermdoek	
3	011926	Leiste	Strip	Barette	Strip	
4	503081	Blechschaube	Bolt	Vis	Bout	6,3x13 DIN 7976
5	520019	Scheibe	Washer	Rondelle	Schijf	6,4/18x1,6 DIN 9021
6	011925	Abdeckblech	Cover plate	Toile de protection	Beschermplaat	
7	600189	Schutztuch	Skirt	Toile	Beschermdoek	
8	600188	Schutztuch	Skirt	Toile	Beschermdoek	
9	600190	Schutztuch	Skirt	Toile	Beschermdoek	
10	011927	Leiste	Strip	Barette	Strip	
11	014083	Schutzblech	Safety cover	Garant	Beschermplaat	
12	500748	Sechskantschraube	Hex. bolt	vis	Zeskante bout	M 8x25 DIN 933 8.8
13	520032	Scheibe	Washer	Rondelle	Schijf	8,4/25x2 DIN 9021
14	510509	Sechskantmutter	Hex. nut	Ecrou	Zeskante moer	M 8 DIN 985 8
15	011930	Bügel	Stay	Etai	Beugel	
16	011929	Strebe	Strut	Traverse	Tussenbalk	
17	011928	Strebe	Strut	Traverse	Tussenbalk	
18	500774	Sechskantschraube	Hex. bolt	vis	Zeskante bout	M10x40 DIN933 8.8
19	520063	Scheibe	Washer	Rondelle	Schijf	11/34x3 vz
20	510512	Sechskantmutter	Hex. nut	Ecrou	Zeskante moer	M 10 DIN 985 8
21	500776	Sechskantschraube	Hex. bolt	vis	Zeskante bout	M 10x35 DIN 933 8.8
22	560614	Blattfeder	Leaf spring	Stabilisateur	Bladveer	



87-0001-00105

Pos.	Id-Nr	Beschreibung	Description	Désignation	Benaming	
		Gelenkwelle	PTO-Shaft	Transmission	Aftakas	172416
1	610004	Aufsteckgabel	Push-fit fork	Machoire	Opsteckgaffel	041378
2	610043	Schiebestift	Slide pin	Cliquet de verrouill.	Schuifstift	339107
3	610053	Kreuzgarnitur	Univ. joint assembly	Croisillon	Kruisstuk	044444
4	610047	Schmiernippel	Grease nipple	Gaisseur	Smeernippel	084099
5	610021	Rillengabel	Grooved yoke	Machoire	Gaffel	041576
6	530122	Spannstift	Tension pin	Goupille élastique	Spanstift	10x75 DIN 1481
7	610244	Profilrohr	Profile tube	Tube profilé	Profielbuis	048950
8	610733	Schutztrichter	Protective cone	Protecteur	Beschermhuis	365365
9	610046	Schraube	Bolt	Vis	Bout	365305
10	610682	Gleitring	Sliding ring	Collier	Glijring	087276
11	610886	Schutzhälfte	Guard section	Tube de protection	Beschermhelft	378985
12	610386	Gelenkwellenhälfte	Pto shaft section	Demi-transmission	Aftakashelften	321080
13	610255	Profilrohr	Profile tube	Tube profilé	Profielbuis	053968
14	610028	Rillengabel	Grooved yoke	Machoire	Gaffel	041577
15	610092	Freilauf, rd.	Free running gear, r.	Roue libre, dr.	Koppelingshuis, r.	174229
16	610566	Kette	Chain	Chainette	Ketting	044321
17	610749	Schutztrichter	Protective cone	Protecteur	Beschermhuis	365368
18	610874	Schutzhälfte	Guard section	Tube de protection	Beschermhelft	326044
19	610387	Gelenkwellenhälfte	Pto shaft section	Demi-transmission	Aftakashelften	172415



88-11000-00257

Pos.	Id-Nr	Beschreibung	Description	Désignation	Benaming	
1	011984	Zylinderrohr	Cylinder tube	Corps de vérin	Cylinderbuis	
2	014275	Kolbenstange	Piston rod	Tige de piston	Zuigerstang	
3	014274	Verschuß	Closure	Bouchon	Vergrendeling	
4	550536	O-Ring	O-Ring	Joint torique	O-Ring	OR 49,5x3
5	531780	Runddrahtsprengring	Spring ring	Jonc d'arret	Borgveer	RB 55 DIN 7993
6	550810	Nutring	Grooved ring	Joint	Borgring	S 8x42
7	550876	Abstreifer	Scraper ring	Joint racleur	Afstrijker	P 6-42
7a	014273	Hydraulikzylinder	Hydr. cylinder	Vérin	Hydraulikcylinder	Pos. 1-7
8	011987	Bolzen	Pin	Axe	Pennen	
9	520145	Scheibe	Washer	Rondelle	Schijf	21/40 x 2
10	530045	Spannstift	Tension pin	Goupille élastique	Spannstift	5x40 DIN 1481
11	580400	Verschraubung	Screw fixing	Raccord	Nippel	EVW 12 S vz
12	011989	Scheibe	Washer	Rondelle	Schijf	
13	580436	Schneidring	Cutting ring	Bague raccord	Snijring	12 L-S
14	580428	Überwurfmutter	Swivel nut	Ecrou raccord	Wartelmoer	M 12 S A3C
15	580215	Hydraulikschlauch	Hydr. tube	Conduite flexible	Hydrauliekslang	2 SH-8x2500
16	580429	Überwurfmutter	Swivel nut	Ecrou raccord	Wartelmoer	M12 S
17	580018	Kupplungsstecker	Connector	Accouplement rapide	Snelkoppeldeel	AG M 18x1,5
18	580002	Staubmuffe	Dust cover	Capuchon	Stofdop	AG M18x1,5
19	014093	Verschußstopfen	Plug	Bouchon	Plug	
20	014396	Bolzen	Pin	Axe	Pennen	
21	014338	Anschlag	Stop	Butée	Aanslag	
22	500790	Sechskantschraube	Hex. bolt	vis	Zeskante bout	M 12x40 DIN 933 8.8
23	510517	Sechskantmutter	Hex. nut	Ecrou	Zeskante moer	M 12 DIN 985 8

Id-Nr.	S/P	Pos.	Id-Nr.	S/P	Pos.	Id-Nr.	S/P	Pos.	Id-Nr.	S/P	Pos.	Id-Nr.	S/P	Pos.
011017	1	35	011918	5	5	014421	4	26	520325	7	6a	531518	5	19
011091	1	6	011919	4	23	014421	5	26	520325	6	6a	531518	7	10
011576	6	31	011919	5	23	015049	1	9	520326	5	17	531520	3	29
011576	8	48	011920	4	18	015050	3	15	520326	7	6b	531520	4	13
011577	8	47a	011920	5	18	500748	9	12	520326	4	17	531520	5	13
011577	6	30a	011921	8	51a	500761	3	5	520326	6	6b	531528	6	24
011578	6	32	011921	6	34a	500761	4	29	520327	5	17b	531528	7	41
011578	8	49	011922	6	28	500761	5	29	520327	7	6c	531543	6	15
011581	6	42	011922	8	45	500774	9	18	520327	4	17b	531543	7	31
011581	8	58	011924	9	1	500776	9	21	520327	6	6c	531547	7	24
011732	1	8	011925	9	6	500784	4	2	520328	5	17a	531640	3	20
011836	6	8	011926	9	3	500784	5	2	520328	7	6	531640	4	12
011836	7	8	011927	9	10	500787	1	12	520328	4	17a	531640	5	12
011837	4	8	011928	9	17	500788	4	32	520328	6	6	531653	6	18
011837	5	8	011929	9	16	500788	5	32	520330	5	9a	531653	7	35
011838	6	16	011930	9	15	500790	10	22	520330	4	9a	531660	6	12
011841	3	28	011935	7	14	500808	4	35	520331	5	9b	531660	7	27
011842	4	24	011938	7	11	500808	5	35	520331	4	9b	531665	7	21
011842	5	24	011939	7	32	500820	1	21	520332	5	9	531780	10	5
011850	1	1	011941	7	19	500820	6	36	520332	4	9	540095	6	17
011851	1	2	011982	1	3	500820	8	53	520468	6	23	540095	7	34
011852	2	16	011984	10	1	500822	1	17	520468	7	40	540103	6	14
011854	2	2	011987	10	8	500849	3	11	520472	6	4	540103	7	30
011855	2	11	011989	10	12	500903	6	40	520472	7	4	540107	7	23
011856	2	13	014079	7	25	500903	8	56	520480	6	13	540155	3	19
011857	2	4	014080	6	1	501550	4	36	520480	7	29	540155	4	11
011858	2	7	014080	7	1	501550	5	36	520502	4	3	540155	6	5
011859	2	5	014081	7	28	501551	4	15	520502	5	3	540155	5	11
011860	2	18	014083	9	11	501551	5	15	520536	1	18	540155	7	5
011861	2	20	014093	10	19	502459	6	33	520536	6	37	540260	6	19
011862	2	1	014097	1	11	502459	8	50	520536	8	54	540260	7	36
011864	1	15	014110	8	47	503081	3	35	520538	3	12	541746	3	4
011865	1	16	014110	6	30	503081	9	4	520595	6	41	550091	6	7
011866	1	25	014111	8	47c	503126	3	39	530023	7	16	550091	7	7
011867	1	23	014111	6	30c	510235	1	19	530042	1	26	550337	7	22
011868	1	20	014112	8	47b	510235	6	34	530042	2	10	550536	10	4
011869	1	22	014112	6	30b	510235	8	51	530042	7	20	550572	7	13
011870	1	28	014273	10	7a	510241	3	25	530043	1	30	550593	6	20
011871	1	29	014274	10	3	510451	1	14	530045	1	24	550596	4	21
011873	1	27	014275	10	2	510509	9	14	530045	2	17	550596	5	21
011878	3	9	014334	1	33	510512	3	8	530045	10	10	550596	7	37
011879	3	10	014338	10	21	510512	4	31	530048	2	15	550600	6	21
011880	3	32	014355	4	10	510512	9	20	530060	7	15	550600	7	38
011883	3	13	014355	5	10	510512	5	31	530062	2	21	550810	10	6
011884	3	18	014356	4	14	510517	4	34	530082	1	5	550876	10	7
011885	3	23	014356	5	14	510517	10	23	530094	3	3	550976	6	25
011886	3	21	014360	7	39	510517	5	34	530098	2	14	550976	7	42
011887	4	22	014361	6	22	510602	3	40	530099	2	19	560293	2	12
011887	5	22	014362	6	38	520019	3	36	530104	3	14	560323	3	27
011890	4	37	014362	8	55	520019	9	5	530122	11	6	560614	9	22
011890	5	37	014371	4	1	520032	9	13	530132	1	4	560703	7	18
011892	4	4	014372	5	1	520049	4	30	530313	3	24	560707	1	13
011892	5	4	014382	1	36	520049	5	30	531333	3	22	560714	2	6
011893	1	34	014385	1	32	520050	3	6	531333	4	6	570207	3	16
011897	6	9	014387	4	16	520052	3	7	531333	6	3	570226	1	10
011897	7	9	014387	5	16	520063	9	19	531333	5	6	570237	3	17
011898	6	26	014389	4	20	520083	4	33	531333	7	3	570240	1	7
011898	8	43	014389	5	20	520083	5	33	531337	4	7	570265	2	3
011913	3	1	014391	2	8	520095	8	57	531337	5	7	570265	6	39
011914	3	31	014396	10	20	520100	2	9	531372	7	33	570265	7	12
011915	3	33	014408	4	28	520143	7	17	531374	6	2	570293	7	26
011917	4	27	014408	5	28	520145	10	9	531374	7	2	570404	6	35
011917	5	27	014418	4	25	520146	3	26	531518	4	19	570404	8	52
011918	4	5	014418	5	25	520182	3	2	531518	6	10	570425	6	29

Id-Nr.	S/P	Pos.	Id-Nr.	S/P	Pos.	Id-Nr.	S/P	Pos.	Id-Nr.	S/P	Pos.	Id-Nr.	S/P	Pos.
570425	8	46	580436	10	13	600429	6	27	610047	11	4	610570	3	38
570590	2	23	593760	3	30	600429	8	44	610053	11	3	610682	11	10
570652	1	31	600177	9	2	601100	6	43	610092	11	15	610700	3	37
580002	10	18	600188	9	8	601100	8	59	610244	11	7	610733	11	8
580018	10	17	600189	9	7	610004	11	1	610255	11	13	610749	11	17
580215	10	15	600190	9	9	610021	11	5	610386	11	12	610874	11	18
580400	10	11	600405	6	11	610028	11	14	610387	11	19	610886	11	11
580428	10	14	600412	2	22	610043	11	2	610566	11	16	611043	11	1a
580429	10	16	600428	3	34	610046	11	9					1	
Modell-Nr.	S/P	Pos.	Modell-Nr.	S/P	Pos.	Modell-Nr.	S/P	Pos.	Modell-Nr.	S/P	Pos.	Modell-Nr.	S/P	Pos.
011841 G	3	28	011938 G	7	11	014355 G	4	10	014356 G	4	14	014389 G	4	20
011842 G	4	24	014079 G	7	25	014355 G	5	10	014356 G	5	14	014389 G	5	20
011842 G	5	24												