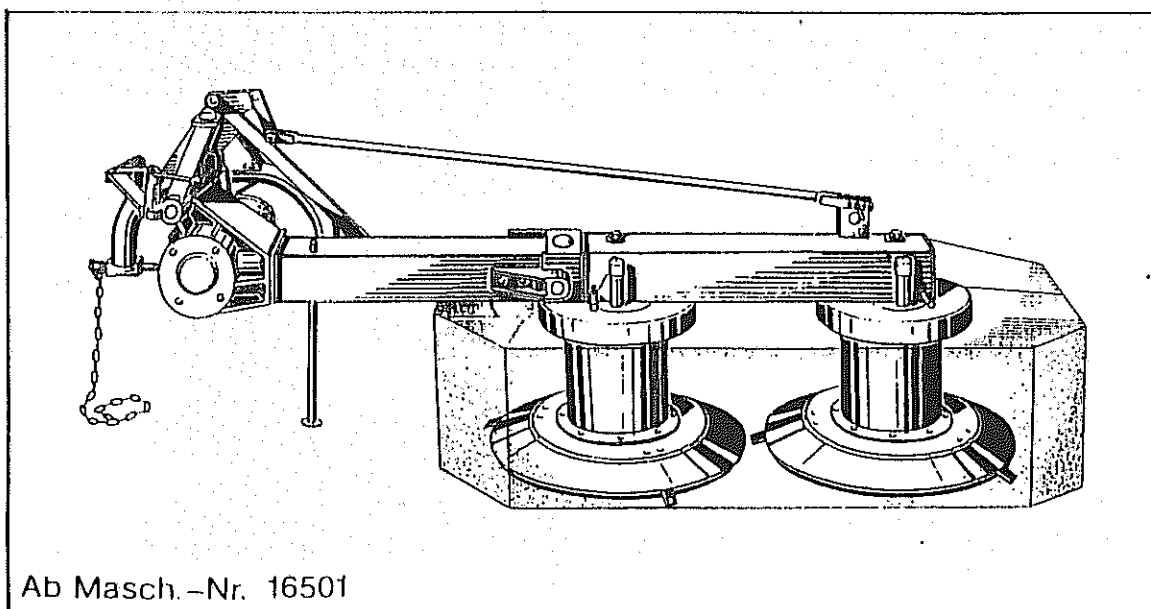


INSTRUKTIONEN FÜR MONTAGE UND EINSATZ

ERSATZTEILLISTE

ROTORMÄHER

RO 167



Ab Masch.-Nr. 16501

1. 11. 1980

NIEMEYER Agrartechnik GmbH
H.-Niemeyer-Str. 52 - D-48477 Hörstel

NIEMEYER
A G R A R T E C H N I K

H. N

NIEMEYER Agrartechnik GmbH
- Ersatzteillager -
D-48477 Hörstel-Riesenbeck, Hansestr. 1
Tel. 05454 / 910-191
Fax 05454 / 910-282

KG

Lieferumfang:

1 R O T O R M Ä H E R

Daran angebunden:

- 1 Päckchen mit Messern, diversen Schrauben und Muttern,
- 1 Spezial-Steckschlüssel,
- 1 Knippshebel für Messerwechsel,
- 1 Innen-Sechskantschlüssel,
- 1 Verlängerungsrohr für Fettpresse.

1 Bund = 1 Satz Schutzbleche mit Schutztüchern und 4 Blattfedern

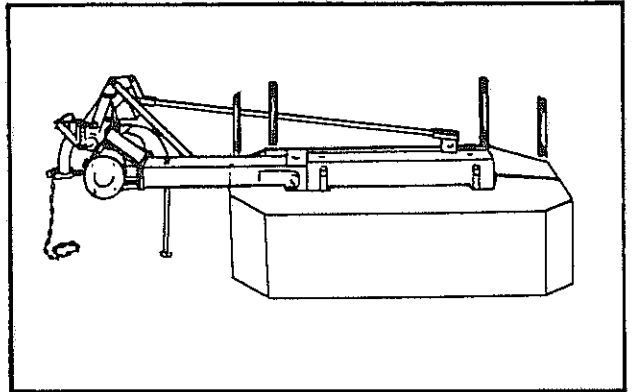
1 Gelenkwelle

Vor Inbetriebnahme beachten:

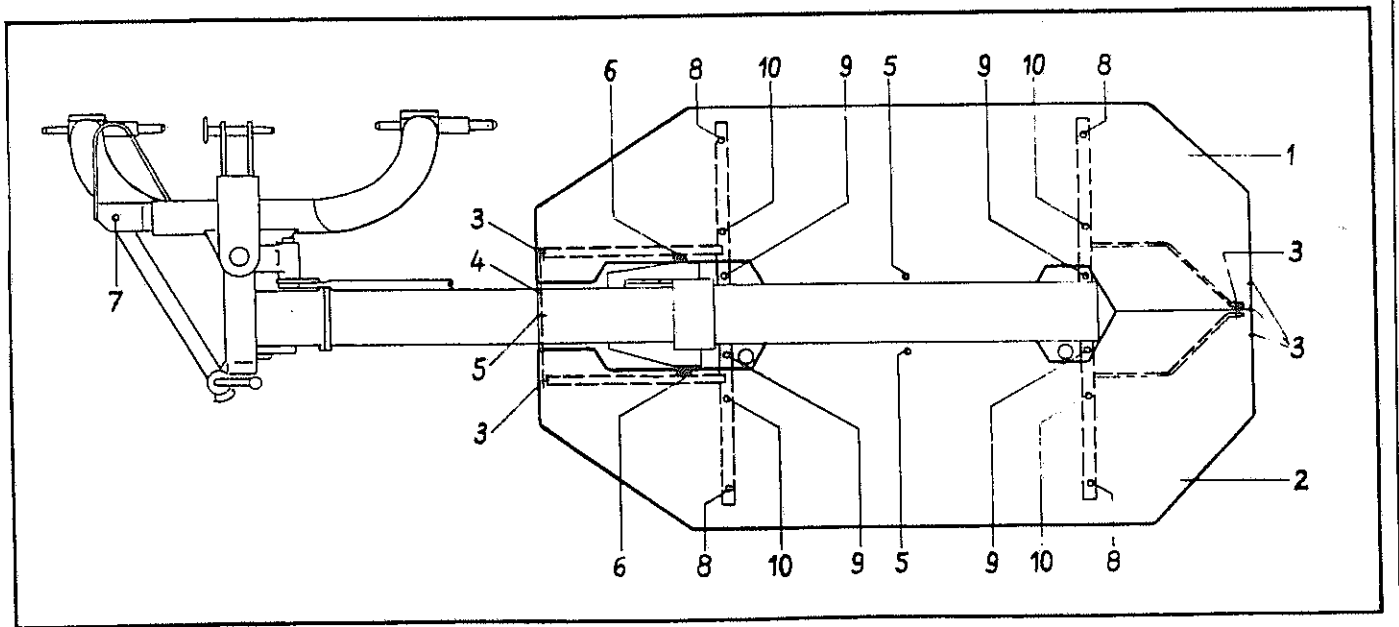
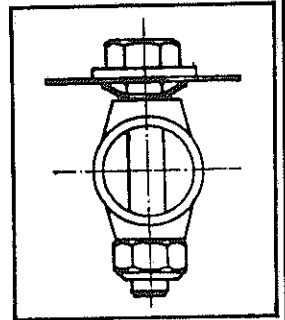
1. Schutzvorrichtung anbringen. Verschlossene Schutztücher rechtzeitig erneuern. (Forderung der Berufsgenossenschaft)
2. Messerklingen einsetzen. (siehe Aufkleber am Rotormäher)
Achtung! Beschädigte oder verbogene Messerklingen sind wegen erhöhter Unfallgefahr auszuwechseln.
3. "Wer gut schmiert, der gut fährt."
Rotormäher arbeiten mit hohen Geschwindigkeiten. Das sollten Sie immer bedenken und alle Lager und beweglichen Teile oft und gründlich schmieren. Funktion und Lebensdauer des Rotormähers sind unmittelbar abhängig von einer guten Schmierung.
4. Personen aus dem Gefahrenbereich verweisen, da Gefährdung durch fortgeschleuderte Fremdkörper besteht. Besondere Vorsicht an Straßen und Wegen.
5. Es dürfen nur ORIGINAL-NIEMEYER-SCHNEIDMESSER verwendet werden. Diese entsprechen den DIN-Vorschriften !
6. Wird mit dem Mähwerk auf steinigen Böden gemäht, so sind die Messerteller ganz herunter zu drehen, d.h., die kürzeste Schnitthöhe ist einzustellen.

Montage der Schutzvorrichtung

Bevor die Schutzbleche auf die an dem Mähwerk angeschweißten Haltezapfen aufgesteckt werden, montiert man zweckmäßigerweise zunächst die Schutzstabilisatoren (4 rote Blattfedern). Letztere werden unter dem vorderen Schutzstabilisator angeschraubt, (siehe Bild) und zwar mit den selben Schrauben, mit denen das Schutzstabilisator befestigt ist. Anschließend Schutzbleche auf die an dem Mähwerk angeschweißten Haltezapfen aufstecken, Schrauben anziehen, kontern und seitliche Stoßstellen verbinden (Bild unten)

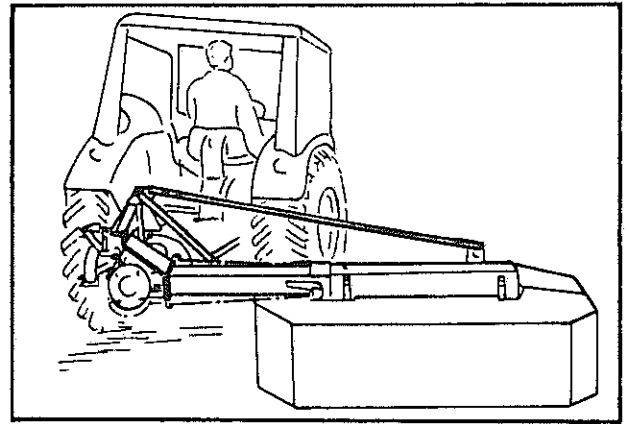


Pos.	Benennung
1	Abdeckblech vorn, mit Schutzstabilisator und Klemmleiste
2	Abdeckblech hinten, mit Schutzstabilisator und Klemmleiste
3	Sechskantschraube M 8 x 35 mit Mutter und Scheiben
4	Querstrebe
5	Sechskantschraube M 8 x 25 mit Mutter und Scheiben
6	Sechskantschraube M 10 x 30 mit Mutter und Scheiben
7	Abscherschraube - R0 167 M 10 x 60 8.8 R0 187 M 10 x 60 10.9 R0 212 M 12 x 70 8.9
8	Sechskantschraube M 12 x 75 mit Mutter, Scheiben und Tellerfeder (siehe Bild) →
9	Sechskantschraube M 12 x 40 mit Spitze, Kontermutter und Schutzkappe
10	Sechskantschraube M 12 x 40 mit Spitze, Scheibe, Tellerfeder und Sicherungsring.



Befestigung der Anschlagkette

Während des Mähens befindet sich der Hydraulikhebel in der Stellung "Freigang-hydraulik". Geräteseitig wird das eine Ende der Anschlagkette auf einem freien Unterlenkerzapfen des Dreipunktbockes befestigt. Das andere Ende ist am Schlepper so zu befestigen, daß es ein stabiles Teil fest umschlingt. Die Länge der Kette ist richtig abgesteckt, wenn der Zwischenträger mit dem Mähbalken eine waagerechte Linie bildet. (Siehe Bild)



Die Aushebekorrektur

Die Aushebekorrektur ist jedem Schleppertyp anzupassen. Das Mähwerk muß sich im ausgehobenen Zustand waagrecht zum Erdboden befinden.

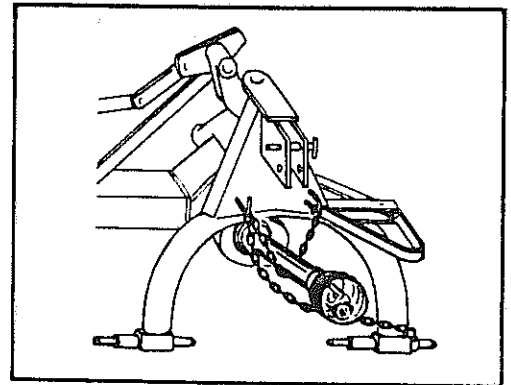
Die Gelenkwelle

Die Gelenkwelle auf richtige Länge überprüfen.

ACHTUNG BRUCHGEFAHR

VON GETRIEBE UND GELENKWELLE !

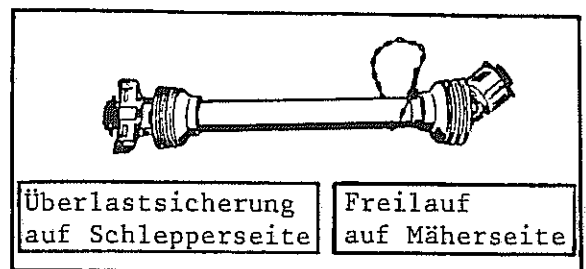
Falls erforderlich, muß die Gelenkwelle dem kleinsten Abstand, der zwischen Schlepper und Mähwerk entstehen kann, angepaßt werden. Sie muß dann beidseitig gleichmäßig gekürzt werden.



Gelenkwelle in abgehängtem Zustand mittels Anschlagkette befestigen. (Siehe Bild)

Der Freilauf der Gelenkwelle befindet sich auf der Mäherseite. Zum Transport wird die Gelenkwelle nur dann abgenommen, wenn sich bei zu starker Abwinklung die beiden Gabeln berühren.

ACHTUNG ! Gelenkwelle nicht in Transportstellung einschalten!



A C H T U N G !

Bei Schleppern mit unter Last schaltbarer Kupplung grundsätzlich Gelenkwelle mit Überlastsicherung verwenden, da sonst Bruchgefahr!

Bei Gelenkwellen mit Überlastsicherung befindet sich die Überlastsicherung immer auf der Schlepperseite!

Die Schnitthöhenverstellung

Die Schnitthöhenverstellung ist stufenlos. Nach Entfernen der gelben Schutzkappen dreht man den Schneidmesser so lange, bis die Höhenverstellungsschraube im Zuführungsschacht sichtbar ist. Dann den Spezial-Steckschlüssel in den Zuführungsschacht einführen und durch Drehen die gewünschte Schnitthöhe einstellen.

Nach der Verstellung Steckschlüssel unbedingt entfernen (Bruchgefahr) und Zuführungsschacht mit Schutzkappen verschließen.

Wartung und Pflege

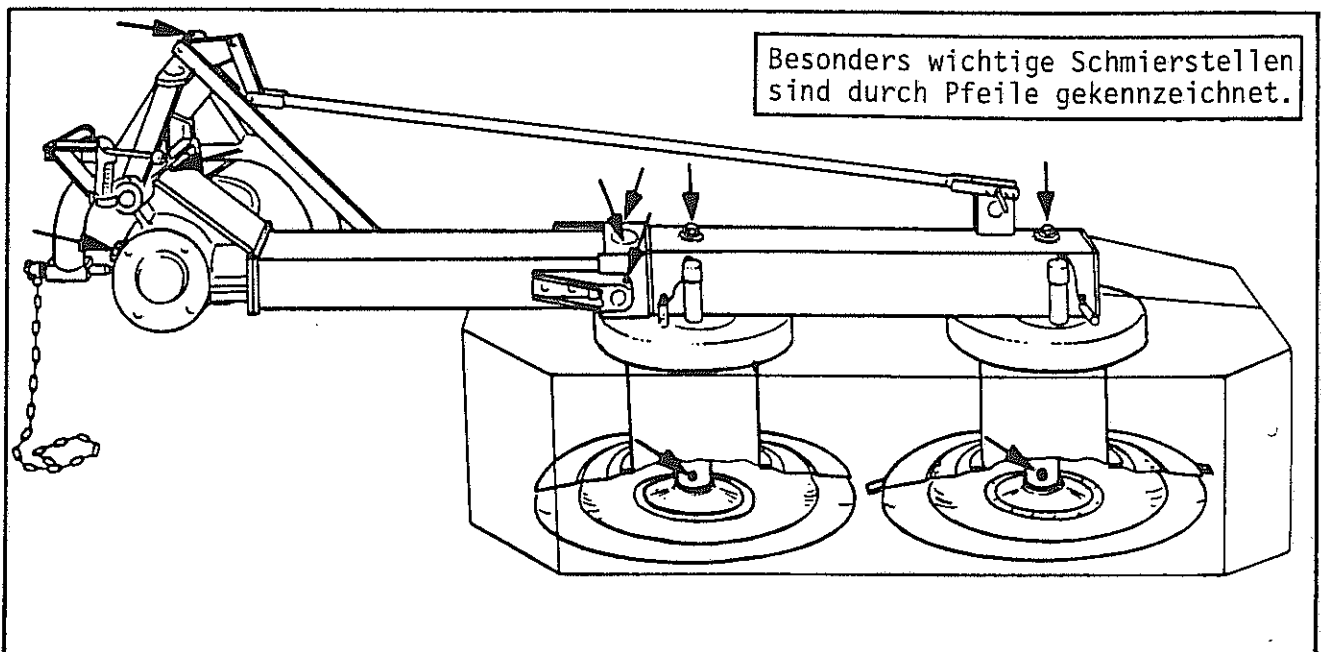
Nach dem ersten Einsatz alle Schrauben auf festen Sitz überprüfen. Alle Lagerstellen sind so abgedichtet, daß das Mähwerk nach jedem Einsatz mit dem Wasserstrahl gereinigt werden kann.

Getriebe

Das Mähwerk besitzt drei Kegelradgetriebe. Jedes Getriebe ist mit ca. 1 Ltr. Fließfett FIBRAX 280 (Esso) gefüllt. Vor Saisonbeginn unbedingt ausreichenden Fettstand kontrollieren.

Schmierung

Während der Einsatzzeit sollten die schnell rotierenden Lager der Rotorwelle im Gleitteller täglich abgeschmiert werden. Der Schmiernippel befindet sich am Hals des Gleittellers. Um ihn gut zu erreichen, wird der Schneidteller mittels der Höhenverstellung auf Hochstellung gebracht. Evtl. die mitgelieferten Fettpressen-Verlängerung benutzen. Alle weiteren Schmiernippel, insbesondere am Dreipunktbock, ebenfalls öfter abschmieren.



Bei der Generalreinigung nach der Saison sollten alle Lagerstellen und beweglichen Teile gut durchgefettet und eingeölt werden, da gerade diese Teile bei Stillstand durch eindringende Luftfeuchtigkeit besonders korrosionsgefährdet sind.

Umbau der Messerhalter

Bei erheblichem Mähtellerverschleiß im Bereich der Schneidmesser, sind die Messerhalter in die dafür vorgesehenen Bohrungen im Mähteller umzuschrauben. Dabei auf Unwucht achten! Beschädigte oder abgenutzte Messerhalter sind durch neue zu ersetzen.

Auswechseln der Messerhalter

Regelmäßig ist der Verschleiß der Messerzapfen zu kontrollieren. Ist ein Messerzapfen maximal bis zur Hälfte verschlissen, so ist der Messerhalter auszuwechseln.

Auswechseln der Gleitteller

Dazu wird zunächst der Schneidteller hochgedreht. Am Hals des Gleittellers befindet sich eine Klemmschraube. Sie wird mittels beigeliefertem Innensechskantschlüssel herausgedreht. Anschließend klemmt man gegenüberliegend zwei gleichdicke Holzstücke zwischen Gleitteller und Schneidteller. Der Gleitteller wird nun abgedrückt, in dem man mit Hilfe der Höhenverstellung den Schneidteller herunterdreht.

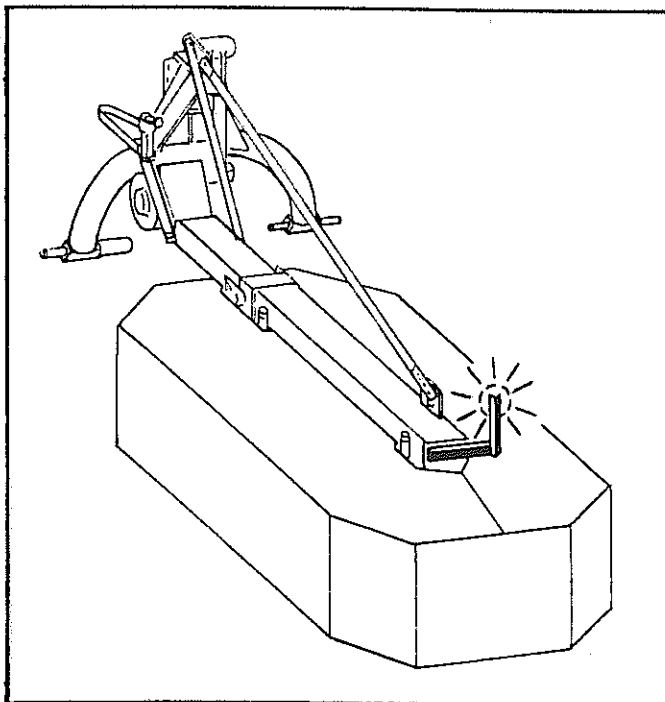
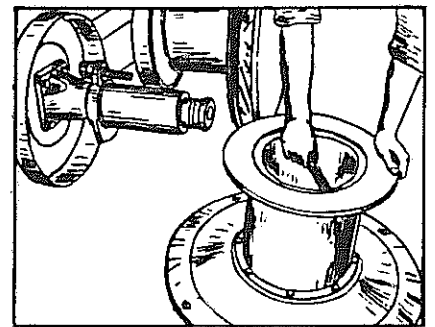
Beim anschließenden Zusammenbau ist darauf zu achten, daß die Klemmschraube mit einem Klebemittel, z.B. CASKO oder UHU-Plus, eingesetzt wird. (Lockerungsgefahr)

Auswechseln der Schneidteller

Dabei wird zunächst verfahren wie beim "Auswechseln der Gleitteller". Nach Lösen der Schrauben kann dann der Schneidteller abgenommen werden. Nach dem Auswechseln neue Federringe unterlegen und Schrauben wieder fest anziehen.

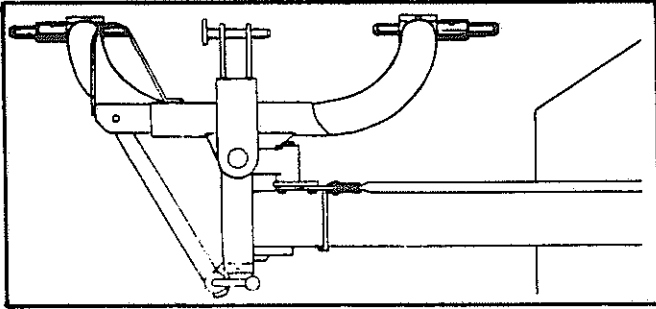
Auswechseln oder Reinigen der Mähtrummeln

Wieder ist zunächst so zu verfahren wie beim "Auswechseln der Gleitteller". Dann wird der Seegering, der als Anschlag dient, entfernt. Die Mähtrummel wird an der Höhenverstellung ganz heruntergedreht und abgezogen. Nun kann man den Gleitsitz für die Höhenverstellung einfetten und die Mähtrummel von innen reinigen. (Siehe Bild).

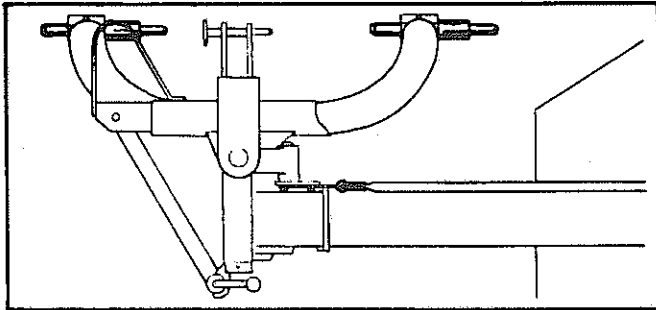


Nach der geltenden Straßenverkehrsordnung müssen alle Maschinen beim Transport auf öffentlichen Wegen und Straßen mit Beleuchtungseinrichtungen versehen sein. Die entsprechenden Halterungen können auf Wunsch von uns geliefert werden.

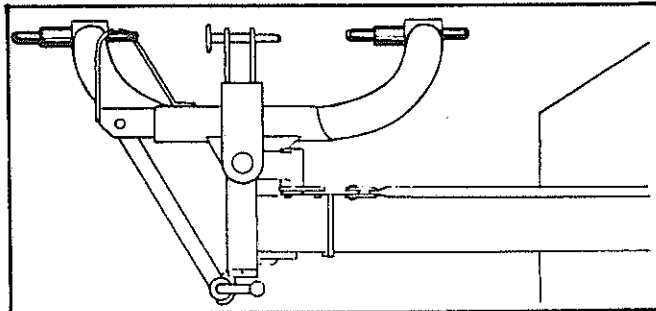
Tragbock mit versetzbaren Unterlenkerzapfen



Norm I Beide Zapfen zeigen nach innen.



Norm II Normalstellung
Beide Zapfen zeigen nach links, also linker Zapfen außen, rechter Zapfen innen.



Norm II Bei Schleppern mit großer Spur und breiten Reifen zur Erhaltung der vollen Schnittbreite:
Zapfen wie in Normalstellung, jedoch bis zur zweiten Bohrung durchgesteckt.

Achtung! Die Gelenkwelle darf nicht über 18° abgewinkelt sein, sonst entsteht Gelenkwellenbruch. Evtl. stärkere Gelenkwelle verwenden.

Anbringen der Messerklingen

Aus Gründen des Unfallschutzes während des Transportes werden die Messerklingen werkseitig nicht montiert.

Bei der Montage Knipphebel zwischen Messerteller und Messerhalter einsetzen, hochziehen und Messer einsetzen.

Beim Messerwechsel in tiefster Mähstellung sind zunächst die Mähteller um 2 Umdrehungen nach oben zu drehen, damit der Knipphebel zwischen Messerteller und Gleitteller genügend Platz hat.

Anbau und Einsatz

Das Mähwerk wird am Dreipunktgestänge angebaut. Aus der Transportstellung wird es nach Lösen der Verriegelung in die seitliche Arbeitsstellung geschwenkt und erneut verriegelt.

Den Anschlußpunkt des Oberlenkers so wählen, daß das Mähwerk waagrecht ausgehoben werden kann.

Die Unterlenker am Schlepper müssen gleichhoch stehen. Die Spannketten sind fest anzuziehen.

Bei Verwendung eines Schnellkupplers empfiehlt es sich, den Unterlenker an der Mäherseite um ca. 2 cm höherzustellen.

In Arbeitsstellung soll das Mähwerk immer waagrecht zum Boden stehen oder etwas nach vorn geneigt sein. Um Doppelschnitt (Futtermittelverlust) zu vermeiden, darf das Mähwerk auf keinen Fall nach hinten geneigt sein.

Seitenverzeichnis der Artikel-Nummern

Artikel-Nr.	Seite	Artikel-Nr.	Seite	Artikel-Nr.	Seite	Artikel-Nr.	Seite
9710.003.155	3	9410.011.643	5	9930.520.143	3	9930.550.366	7
9410.011.017	3	9410.011.644	5	9930.520.145	7	9930.550.583	7
9410.011.054	7	9410.011.645	5	9930.520.146	7	9930.550.584	7
9410.011.084	3	9410.011.646	5	9930.520.180	3,5	9930.550.613	5
9410.011.091	3	9410.011.647	5	9930.520.247	3	9410.551.211	5
9410.011.096	5	9410.011.648	5	9930.520.258	5	9930.560.201	11
9410.011.100	5	9410.011.649	5	9930.520.259	5	9920.560.292	7
9410.011.102	5,7	9410.011.650	5	9930.520.338	5,7	9920.560.293	3
9410.011.103	7	9410.011.651	5	9930.520.339	5,7	9920.560.614	9
9410.011.104	7	9410.011.652	5	9930.520.533	5,7	9920.560.707	9
9410.011.106	7	9410.011.653	5	9930.520.536	5	9920.570.226	3
9410.011.108	7	9410.011.654	9	9930.520.579	9	9920.470.229	5
9410.011.132	7	9410.011.655	9	9930.530.029	11	9930.570.240	3
9410.011.150	7	9410.011.656	9	9930.530.043	3	9930.570.265	3,5
9410.011.159	3	9410.011.657	9	9930.530.045	7	9930.570.268	7
9410.011.163	7	9410.011.658	9	9930.530.064	3	9930.570.276	5
9410.011.164	7	9410.011.659	9	9930.530.076	3	9930.570.376	3
9410.011.173	7	9930.500.459	3	9930.530.083	3	9920.570.400	7
9930.011.231	7	9930.500.479	9	9930.530.084	3	9920.570.404	7
9410.011.405	7	9930.500.741	5	9930.530.094	3,5,7	9410.570.425	7
9410.011.412	9	9930.500.748	9	9930.530.103	7	9930.600.141	5
9410.011.413	9	9930.500.753	9	9930.530.113	3	9410.600.144	9
9410.011.538	7	9930.500.761	5,7	9930.530.122	11,13	9410.600.145	9
9410.011.574	7	9930.500.772	9	9930.530.128	3	9930.600.420	5
9410.011.575	7	9930.500.792	9	9930.530.133	3	9930.600.421	5
9410.011.576	7	9930.500.820	5	9930.530.135	3	9930.610.004	11
9410.011.577	7	9930.500.822	5	9930.530.160	7	9930.610.011	5
9410.011.578	7	9930.500.824	5	9930.530.329	3	9930.610.021	11,13
9410.011.579	7	9930.501.666	5	9930.530.351	5	9930.610.028	11,13
9410.011.580	7	9930.501.738	7	9930.531.318	7	9930.610.040	11
9410.011.581	7	9930.502.076	7	9930.531.333	5	9930.610.053	11,13
9410.011.596	7	9930.502.234	7	9930.531.351	7	9930.610.058	5
9410.011.612	5	9930.502.456	7	9930.531.352	5	9930.610.066	5
9410.011.615	5	9930.503.018	5	9930.531.522	5,7	9930.610.079	11,13
9410.011.618	5	9930.510.225	3,7	9930.531.531	7	9930.610.126	13
9410.011.623	5	9930.510.235	7	9930.531.647	5	9930.610.244	11,13
9410.011.625	5	9930.510.307	9	9930.531.792	7	9930.610.255	11,13
9410.011.630	9	9930.510.504	5	9930.531.853	5	9930.610.566	11,13
9410.011.633	3	9930.510.509	9	9930.531.854	11,13	9930.610.656	11,13
9410.011.634	3	9930.510.512	9	9930.532.015	3	9930.610.670	11,13
9410.011.635	3	9930.510.517	7,9	9930.540.159	5	9930.610.682	11,13
9410.011.636	3	9930.520.031	5	9930.540.164	5,7	9930.610.715	13
9410.011.637	3	9930.520.032	9	9930.540.171	7	9930.610.716	11
9410.011.638	3	9930.520.049	9	9930.540.177	7	9930.610.718	11,13
9410.011.639	3	9930.520.077	7	9930.540.182	7	9930.610.743	5
9410.011.640	3	9930.520.094	9	9930.540.186	7	9930.700.076	7
9410.011.641	3	9930.520.112	3	9930.550.060	5	9930.700.100	7
9410.011.642	5						

Seitenverzeichnis der Modell-Nummern

Modell-Nr.	Seite	Modell-Nr.	Seite	Modell-Nr.	Seite	Modell-Nr.	Seite
RO 7	7	RO 101	5	RO 103	5	RO 306	5
RO 35	7	RO 102	5	RO 105	3		

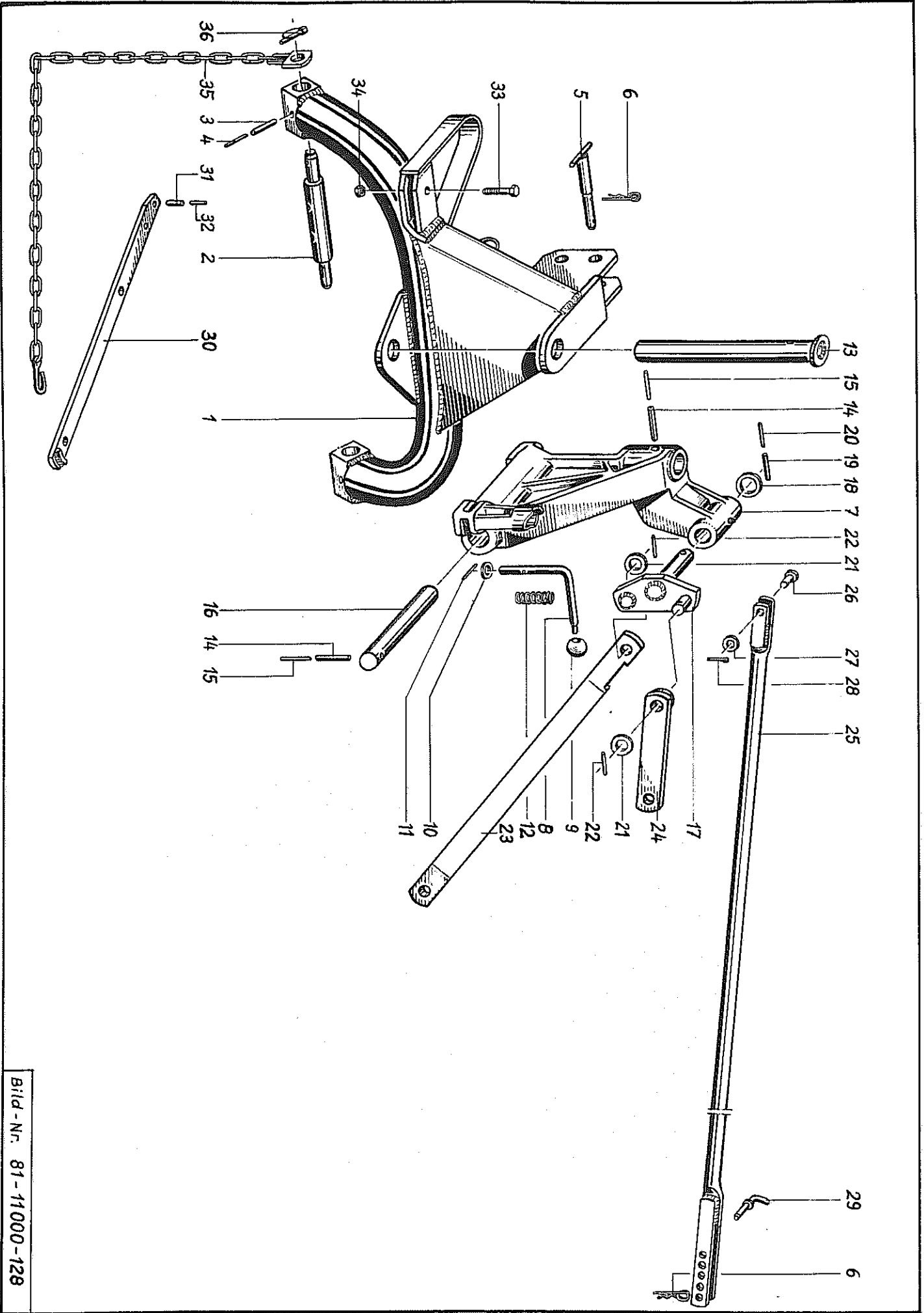


Bild - Nr. 81-11000-128

Bild-Nr.	Artikel-Nr.	Benennung	Modell-Nr.
		81-11000-0093	
1	9410.011.633	Dreipunktbock	RO 105
2	9410.011.159	Unterlenkerzapfen (Norm I/II) mit 1 Paar Spannhülsen	
3	9930.530.133	Spannhülse 12 x 60 DIN 1481	
4	9930.530.083	Spannhülse 7 x 60 DIN 1481	
5	9710.003.155	Oberlenkerbolzen für Norm I/II	
6	9920.570.226	Vorstecker \varnothing 4 mm	
7	9410.011.634	Tragstück mit Schmiernippel	
-	9930.578.265	Schmiernippel	
8	9410.011.084	Federbolzen mit Kugelknopf, Scheibe und Spannhülse	
9	9930.570.376	Kugelknopf \varnothing 40 mm	
10	9930.520.143	Scheibe \varnothing 21/33 x 2,5 DIN 433	
11	9930.530.043	Spannhülse 5 x 32 DIN 1481	
12	9920.560.293	Druckfeder	
13	9410.011.635	Drehachse	
14	9930.530.135	Spannhülse 12 x 70 DIN 1481	
15	9930.530.084	Spannhülse 7 x 65 DIN 1481	
16	9410.011.636	Lagerwelle	
17	9410.011.637	Exzenterhebel	
18	9930.520.247	Scheibe \varnothing 36/48 x 2,5	
19	9930.530.113	Spannhülse 10 x 50	
20	9930.530.064	Spannhülse 6 x 45	
21	9930.520.180	Scheibe \varnothing 25,5/44 x 3	
22	9930.530.094	Spannhülse 8 x 40 DIN 1481	
23	9410.011.638	Zugstrebe	
24	9410.011.639	Knickhebel	
25	9410.011.640	Zugrohr	
26	9930.532.015	Splinthbolzen \varnothing 16 x 40 x 35 DIN 1435	
27	9930.520.112	Scheibe \varnothing 17/30 x 3 DIN 125	
28	9930.530.329	Splint 4 x 25 DIN 94	
29	9410.011.017	Winkelsteckbolzen	
30	9410.011.641	Druckstrebe	
31	9930.530.128	Spannhülse 12 x 30 DIN 1481	
32	9930.530.076	Spannhülse 7 x 30 DIN 1481	
33	9930.500.459	Sechskantschraube M 10 x 60 DIN 931	
34	9930.510.225	Sechskantmutter M 10 DIN 934	
35	9410.011.091	Anschlagkette	
36	9930.570.240	Klappsplint	

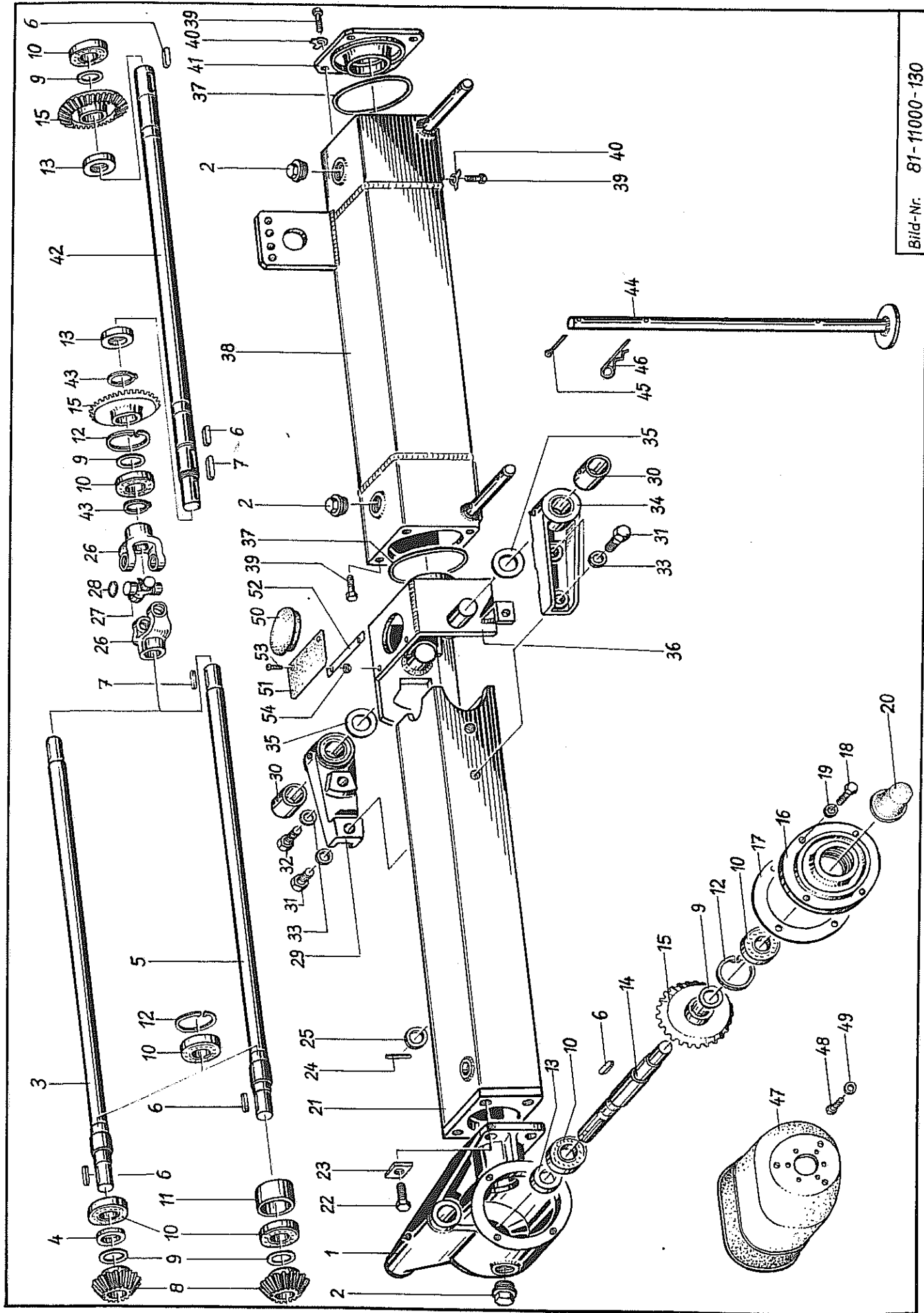


Bild-Nr.	Artikel-Nr.	Benennung	81-11000-0094	Modell-Nr.
1	9410.011.642	Antriebsgehäuse mit Schmiernippel		RO 101
-	9930.570.276	Schmiernippel		
2	9930.503.018	Verschlußschraube M 42 x 2		
3	9410.011.643	Zwischenwelle für Masch.-Nr. 16501 - 16800		
4	9410.011.644	Distanzhülse erforderlich		
5	9410.011.645	Zwischenwelle ab Masch.-Nr. 16801		
6	9930.531.352	Paßfeder A 10 x 8 x 40 DIN 6885		
7	9930.531.533	Paßfeder A 8 x 7 x 40 DIN 6885		
8	9410.011.102	Kegelrad, 17 Zähne		
9	9930.520.338	Paßscheibe 35 x 45 x 0,1 DIN 988		
9	9930.520.339	Paßscheibe 35 x 45 x 0,3 DIN 988		
10	9930.540.164	Rillenkugellager 6207.2 RS		
10a	9930.540.159	Rillenkugellager 6207		
11	9410.011.612	Distanzbuchse		
12	9930.531.647	Seegerring J 72 x 2,5 DIN 472		
13	9930.550.060	Simmerring BA 35-62-10		
14	9410.011.646	Vielkeilwelle		
15	9410.011.096	Kegelrad, 31 Zähne		
16	9410.011.625	Lagerflansch		RO 306
17	9410.551.211	Abil-Dichtungsring		
18	9930.500.761	Sechskantschraube M 10 x 25-8.8 DIN 933		
19	9930.520.333	Federring 10 DIN 128		
20	9930.600.421	Kappe		
21	9410.011.647	Zwischenträger		
22	9930.501.738	Zylinderschraube M 20 x 40-8.8 DIN 912		
23	9410.011.615	U-Scheibe		
24	9930.520.180	Scheibe \varnothing 25,5/44 x 3		
25	9930.530.094	Spannhülse 8 x 40 DIN 1481		
26	9930.610.011	Nabengabel		
27	9930.610.058	Kreuzgarnitur, kpl.		
28	9930.531.853	Seeger-K-Ring J 24 x 1,2 K DIN 984		
--	9930.610.066	Kreuzgelenk, kpl. (Bild 26 - 28)		
29	9410.011.648	Lagerarm RO 103 mit Schmiernippel und Lagerbuchse		RO 103
--	9930.570.265	Schmiernippel		
30	9410.011.618	Lagerbuchse		
31	9930.500.820	Sechskantschraube M 16 x 35-8.8 DIN 933		
32	9930.500.824	Sechskantschraube M 16 x 50-8.8 DIN 933		
33	9930.520.536	Federring 16 DIN 128		
34	9410.011.649	Lagerarm RO 102 mit Schmiernippel und Lagerbuchse		RO 102
35	9930.520.258	Ausgleichscheibe \varnothing 41/70 x 1		
35	9930.520.259	Ausgleichscheibe \varnothing 41/70 x 1,5		
36	9410.011.650	Anschlagstück		
37	9930.550.613	Rundschnurring OR 140 x 2		
38	9410.011.651	Getriebekasten		
39	9930.500.822	Sechskantschraube M 16 x 40-8.8 DIN 933		
40	9930.520.633	Sicherungsblech 17 DIN 463		
41	9410.011.100	Lagerdeckel		
42	9410.011.652	Antreibswelle		
43	9930.531.522	Seegerring A 33 x 1,5 DIN 471		
44	9410.011.653	Abstellstütze		
45	9930.530.351	Splint 6 x 40 DIN 94		
46	9920.570.229	Vorstecker \varnothing 6 mm		
47	9930.610.743	Schutztopf		
48	9930.500.741	Sechskantschraube M 8 x 15-8.8 DIN 933		
49	9930.520.031	Scheibe \varnothing 8,4/25 x 2 DIN 9021		
50	9930.600.420	Verschlußstopfen		
51	9930.600.141	Schutzlappen		
52	9410.011.623	Leiste		
53	9930.502.234	Senkschraube M 5 x 16-8.8 DIN 963		
54	9930.510.504	Sechskantmutter M 5 DIN 985		

Nicht nach Bild-Nr. sondern nach Artikel-Nr. bestellen.

RD 167

Bild-Nr. 81-11000-129

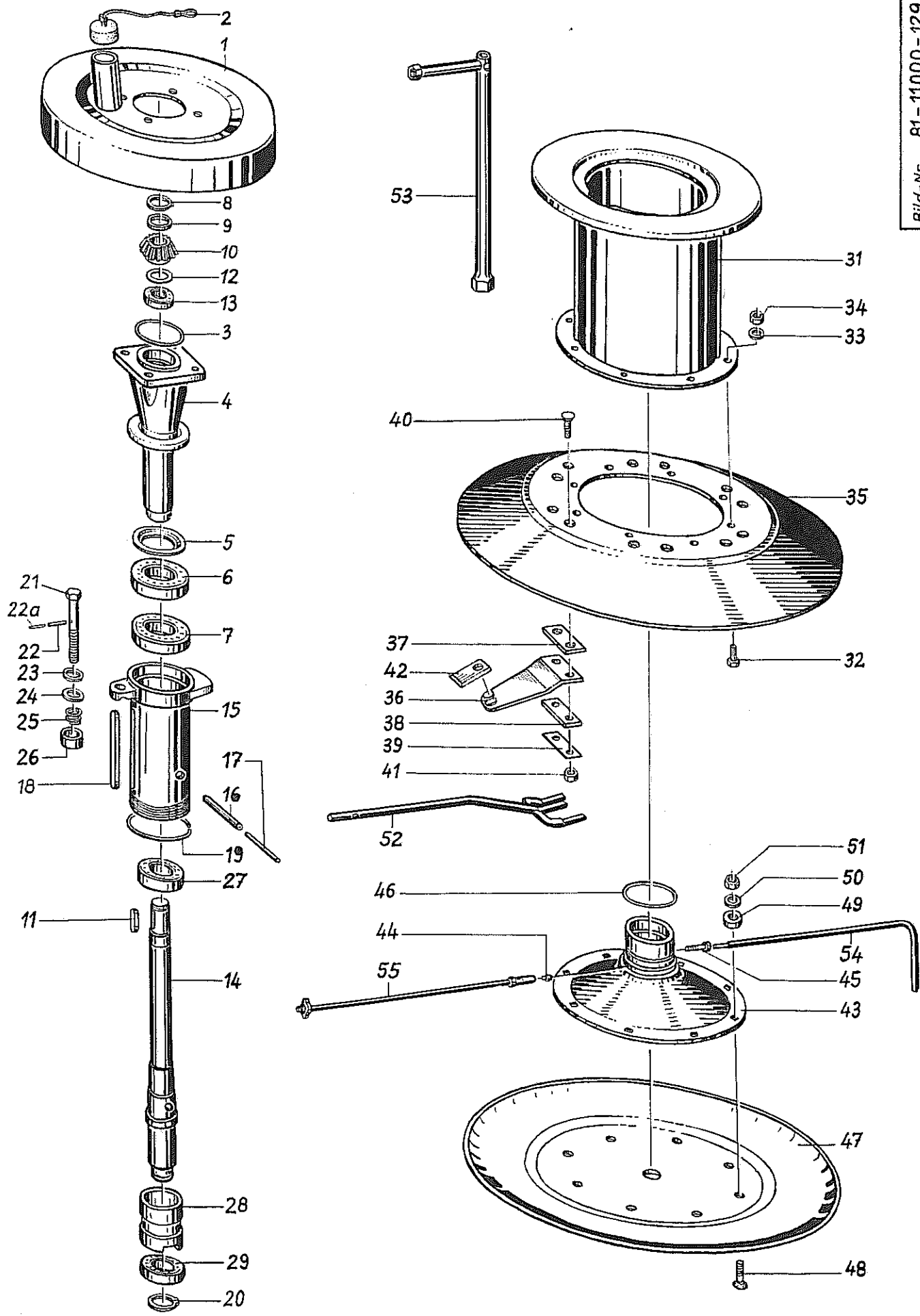


Bild-Nr.	Artikel-Nr.	Benennung <i>RO 167</i>	81-11000-0095	Modell-Nr.
1	9410.011.103	Schutztopf		
2	9410.011.104	Kunststoffkappe mit Seilchen		
3	9930.550.583	Rundschnurring OR 90 x 3		
4	9410.011.150	Rotor-Flanschachse		
5	9930.550.366	Nilos-Ring 6212 ZAV		
6	9930.540.186	Rillenkugellager 6212.2 RS		
7	9930.540.182	Rillenkugellager 6211.2 RS		
8	9930.531.522	Seegerring A 33 x 1,5 DIN 471		
9	9410.011.106	Distanzring 5,3 mm lang		
10	9410.011.102	Kegelrad, 17 Zähne		
11	9930.531.351	Paßfeder A 10 x 8 x 36 DIN 6885		
12	9930.520.338	Paßscheibe 35 x 45 x 0,1 DIN 988		
12	9930.520.339	Paßscheibe 35 x 45 x 0,3 DIN 988		
13	9930.540.164	Rillenkugellager 6207.2 RS		
14	9410.011.163	Rotorwelle		
15	9410.011.164	Antriebsbuchse mit 1 Paar Spannhülsen		RO 35
16	9930.530.160	Spannhülse 14 x 110 DIN 1481		
17	9930.530.103	Spannhülse 8 x 110 DIN 1481		
18	9930.531.318	Paßfeder A 10 x 6 x 160 DIN 6885		
19	9930.531.792	Runddraht-Sprengring A 110 DIN 7993		
20	9930.531.531	Seegerring A 45 x 1,75 DIN 471		
21	9410.011.054	Sechskant-Stellschraube mit 1 Paar Spannhülsen		
22	9930.530.094	Spannhülse 8 x 40 DIN 1481		
22a	9930.530.045	Spannhülse 5 x 40 DIN 1481		
23	9930.520.146	Scheibe Ø 21/40 x 3		
24	9930.520.145	Scheibe Ø 21/40 x 2		
25	9920.560.292	Druckfeder		
26	9410.011.108	Stützring		
27	9930.540.177	Rillenkugellager 6210.RS		
28	9410.011.132	Klemmbuchse		RO 7
29	9930.540.171	Rillenkugellager 6209		
--	9410.011.173	Antriebsbuchse kpl. montiert (Bild 3 - 29)		
31	9410.011.405	Mähtrommel		
32	9930.500.761	Sechskantschraube M 10 x 25-8.8 DIN 933		
33	9930.520.533	Federring 10 DIN 128		
34	9930.510.225	Sechskantmutter M 10-8 DIN 934		
35	9410.011.575	Messerplatte		
36	9410.570.425	Messerhalter		
37	9410.011.577	Verstärkung		
38	9410.011.576	Druckblech		
39	9410.011.578	Sicherungsblech		
40	9930.502.456	Senkschraube M 16 x 40-8.8 DIN 7991		
41	9930.510.235	Sechskantmutter M 16-8 DIN 934		
--	9410.011.574	Messerplatte mit Messerhalter montiert (Bild 35 - 41)		
42	9920.570.400	Messerklinge 88 mm lang		
42	9920.570.404	Messerklinge 94 mm lang		
43	9410.011.538	Flanschgehäuse		
44	9930.570.268	Schmiernippel		
45	9930.501.666	Zylinderschraube M 10 x 25-8.8 DIN 912		
46	9930.550.584	Rundschnurring OR 90 x 3 (Viton/575)		
47	9410.011.580	Gleitteller		
48	9930.502.076	Senkschraube M 12 x 40-8.8 DIN 605		
49	9410.011.596	Ring		
50	9930.520.077	Scheibe Ø 13/28 x 3		
51	9930.510.517	Sechskantmutter M 12-8 DIN 985		
--	9410.011.579	Gleitteller kpl. montiert (Bild 43 - 51)		
52	9410.011.581	Knipphebel		
53	9930.700.076	Stellschlüssel		
54	9930.011.231	Innensechskantschlüssel SW 8		
55	9930.700.100	Umeta-Düsenrohr Nr. 100 G, kpl.		

Nicht nach Bild-Nr. sondern nach Artikel-Nr. bestellen.

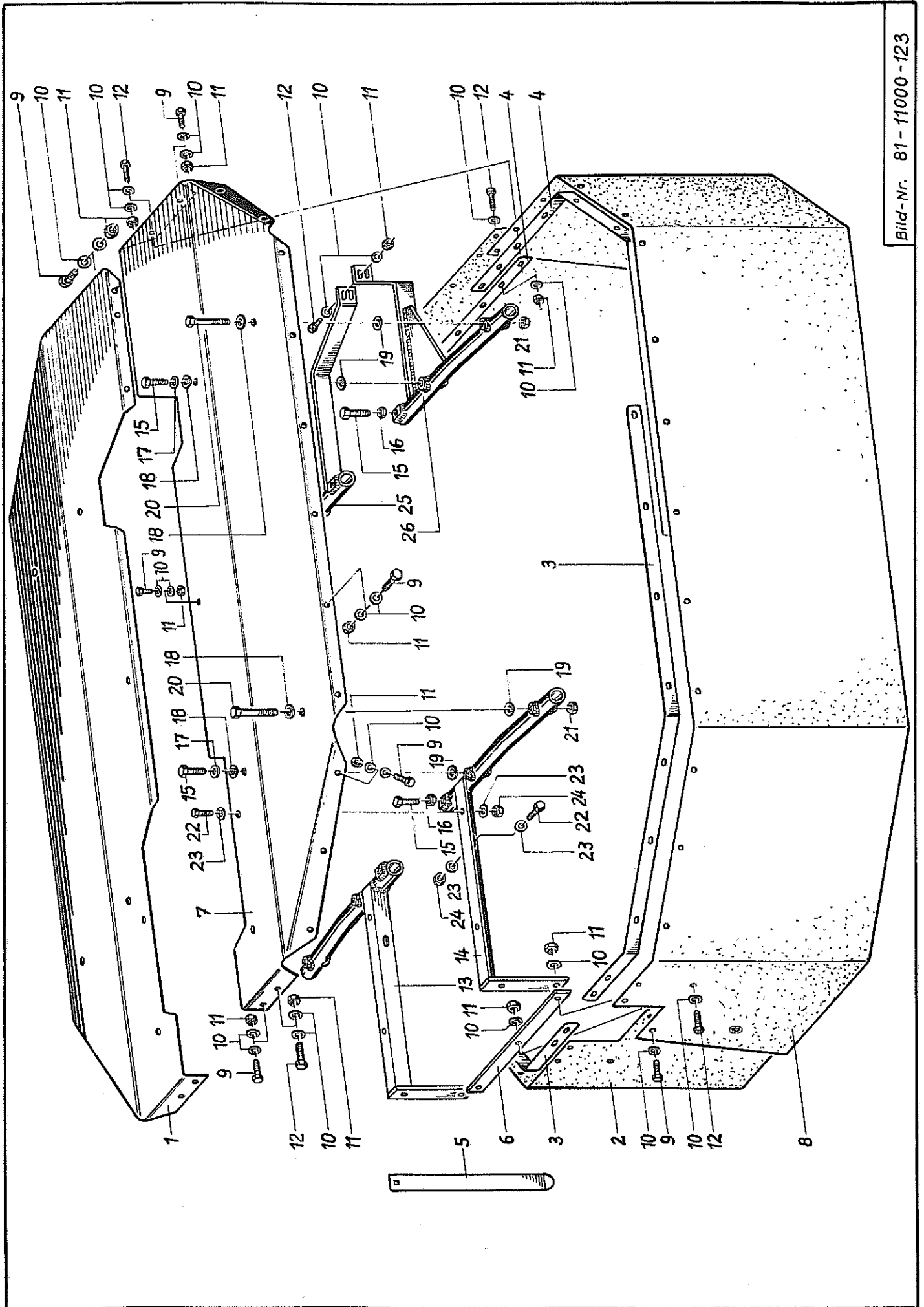


Bild-Nr. 81-11000-123

Bild-Nr.	Artikel-Nr.	Benennung	Modell-Nr.
1	9410.011.654	Abdeckblech, vorn	
2	9410.600.144	Schutztuch, vorn	
3	9410.011.656	Klemmleiste	
4	9410.011.657	Klemmleiste	
5	9920.560.614	Schutztuchstabilisator	
6	9410.011.630	Verbindungsstrebe	
7	9410.011.655	Abdeckblech, hinten	
8	9410.600.145	Schutztuch, hinten	
9	9930.500.748	Sechskantschraube M 8 x 25-8.8 DIN 933	
10	9930.520.032	Scheibe \emptyset 8,4/25 x 2 DIN 9021	
11	9930.510.509	Sechskantmutter M 8-8 DIN 985	
12	9930.500.753	Sechskantschraube M 8 x 35-8.8 DIN 933	
13	9410.011.658	Endstrebe, vorn (links)	
14	9410.011.659	Endstrebe, hinten (links)	
15	9930.500.792	Sechskantschraube m. Körnerspitze M 12 x 40-8.8 DIN 933	
16	9930.510.307	Sechskantmutter M 12-8 DIN 936	
17	9930.520.579	Sicherungsring VS 12	
18	9930.520.094	Scheibe \emptyset 14/35 x 4	
19	9920.560.707	Tellerfeder \emptyset 28/12,2 x 1,5	
20	9930.500.479	Sechskantschraube M 12 x 75-8.8 DIN 931	
21	9930.510.517	Sechskantmutter M 12-8 DIN 985	
22	9930.500.772	Sechskantschraube M 10 x 30-8.8 DIN 933	
23	9930.520.049	Scheibe \emptyset 10,5/21 x 2 DIN 125	
24	9930.510.512	Sechskantmutter M 10-8 DIN 985	
25	9410.011.412	Endstrebe, vorn (rechts)	
26	9410.011.413	Endstrebe, hinten (rechts)	

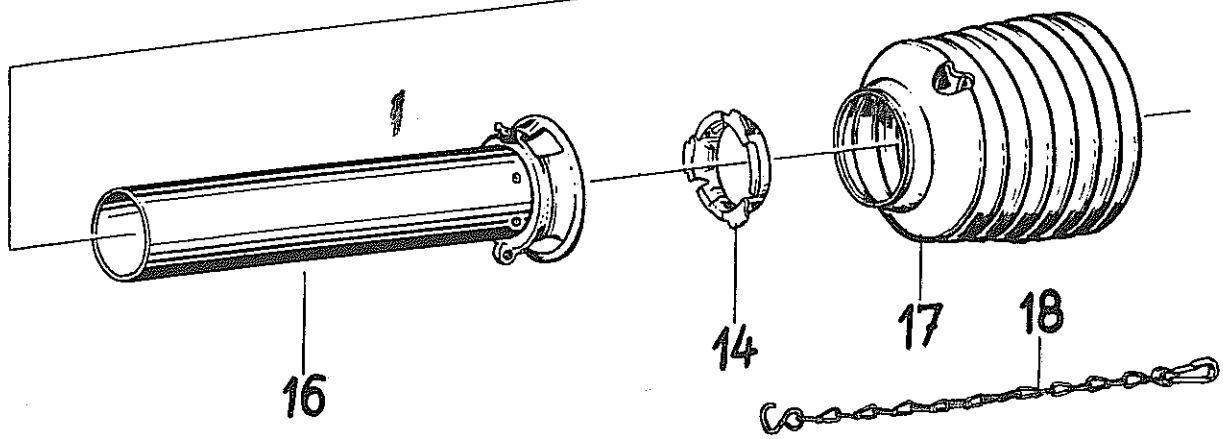
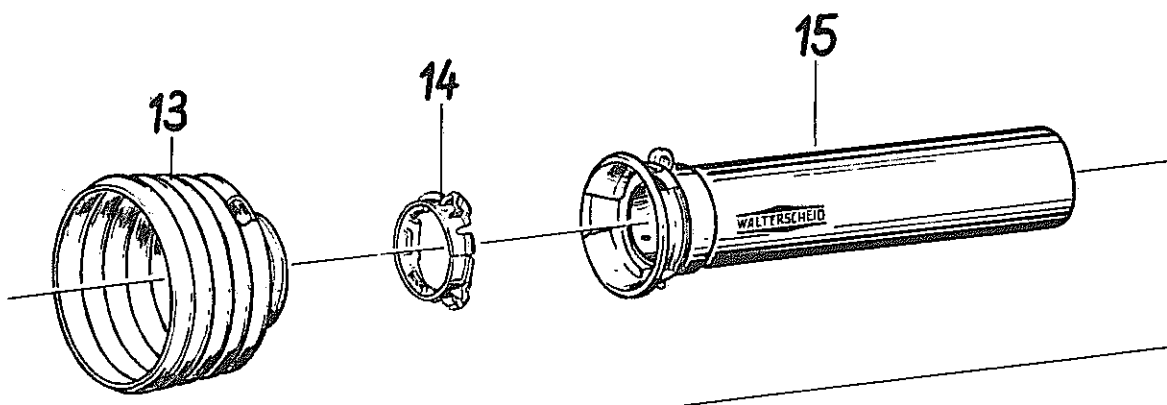
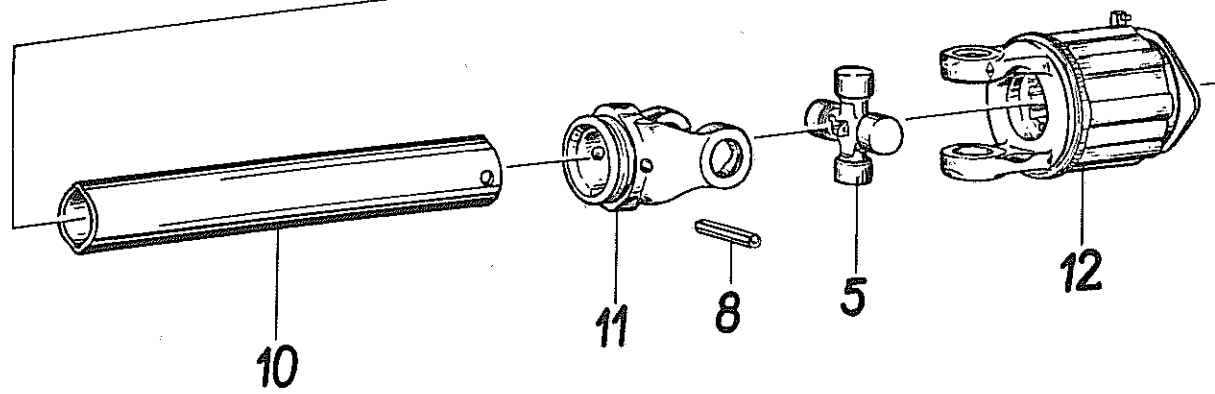
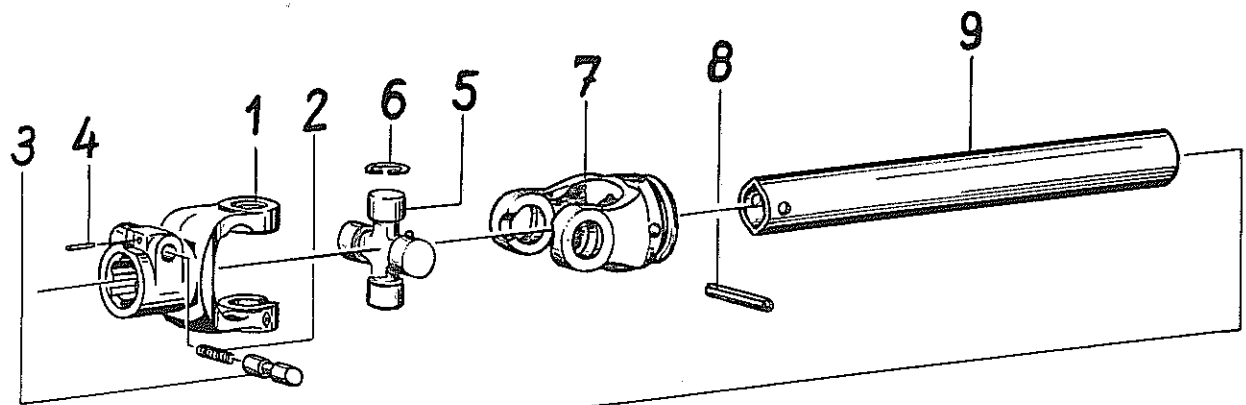


Bild Nr.	Artikel Nr.	Benennung	79-0001-0040	Walterscheid Teile-Nr.
		Gelenkwelle W 2300-SC 24-F3-014/019 (8879)		
1	9930.610.004	Aufsteckgabel mit KNP 1 3/8" DIN 9611 kompl. mit einem Schiebestift		21.10.00
2	9930.560.201	Druckfeder		66.01.00
3	9930.610.040	Schiebestift		65.01.00
4	9930.530.029	Spannhülse 4 x 20 DIN 1481		61.02.00
5	9930.610.053	Kreuzgarnitur kompl. mit Schmiernippel und vier Sicherungsringen		21.00.00
6	9930.531.854	Sicherungsring 27 x 1,5 DIN 984		62.24.00
7	9930.610.021	Rillengabel mit Profil 014 und Spannhülsenbohrung		21.22.100
8	9930.530.122	Spannhülse 10 x 75 DIN 1481		61.05.03
9	9930.610.244	Profilrohr 014 mit Spannhülsenbohrung; Länge: 580 mm		75.25.15
10	9930.610.255	Profilrohr 019 mit Spannhülsenbohrung; Länge: 575 mm		75.35.15
11	9930.610.028	Rillengabel mit Profil 019 und Spannhülsenbohrung		21.22.101
12	9930.610.079	Stiftfreilauf F 3 mit KNP 1 3/8" DIN 9611 kompl. mit Ziehverschluß		56.152.02
13	9930.610.716	Schutztrichter		84.12.05
14	9930.610.682	Gleitring		82.83.04
15	9930.610.670	Außenschutzrohr mit Kappe; Rohrlänge: 520 mm		80.39.03
16	9930.610.656	Innenschutzrohr mit Kappe; Rohrlänge: 520 mm		80.38.03
17	9930.610.718	Schutztrichter		84.13.08
18	9930.610.566	Haltekette		82.36.03

Nicht nach Bild-Nr. sondern nach Artikel-Nr. bestellen.

