

Ersatzteilliste

Spare parts list
Pièces de rechange
Onderdelenlijst

Trägersystem für Mähwerk
Carrier system for the mower unit
Système de support pour faucheuse
Carrier voor maaiunit

RO-G 271

RO-G 301

SM-G 260

SM-G 260-C

SM-G 310

SM-G 310-C

0595 ->

NIEMEYER
A G R A R T E C H N I K

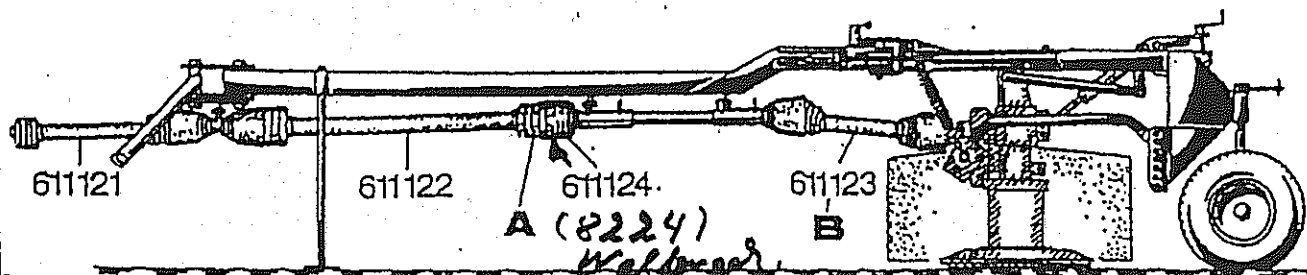
NIEMEYER Agrartechnik GmbH
- Ersatzteillager -
D-48477 Hörstel-Riesenbeck, Hansestr. 1
Tel. 05454 / 910-191
Fax 05454 / 910-282
E-mail: niet@niemeyersweb.de

31.05.96

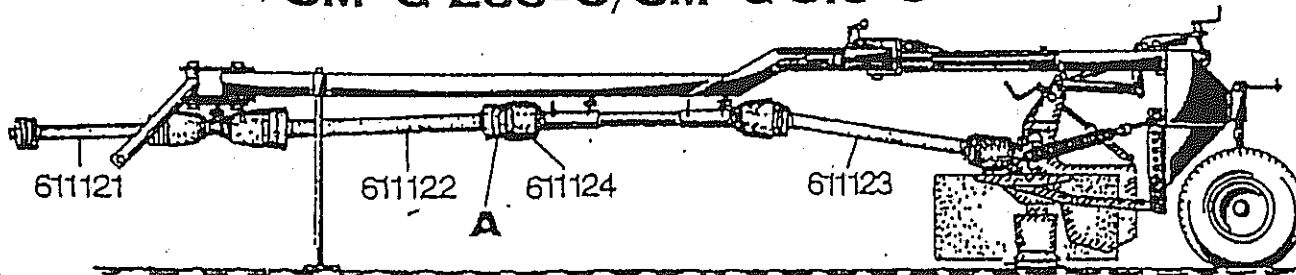
NIEMEYER TD 383.0

Technische Mitteilung Trägersysteme RO-G und SM-G Zuordnung der Gelenkwellen

RO-G 271/RO-G 301



SM-G 260/SM-G 310 SM-G 260-C/SM-G 310-C



Die Gelenkwelle 611122 ist mit der Rutschkupplung mit integriertem Freilauf (Pos.A) nach obiger Abbildung zu montieren.

Vor dem ersten Einsatz der Gelenkwelle 611123 (Pos.B) beim RO-G 271 und RO-G 301 ist die Länge zu überprüfen. Hierbei ist der kürzeste Abstand der im Schwenkbereich auftreten kann maßgebend.

Die Gelenkwelle darf weder "auf Block" voreinander sitzen, noch darf sie zu kurz sein. Die Metallrohre der Gelenkwelle müssen eine maximale Überdeckung haben. ACHTUNG! Sonst besteht Bruchgefahr der Gelenkwelle.



Maßnahmen zum Kürzen der Gelenkwelle sind in der mitgelieferten Gelenkwellen-Betriebsanleitung beschrieben.

Zum Kürzen einer Gelenkwelle sind die Schieberohre und Schutzrohre mit einer Eisensäge abzusägen. Trennschleifer oder dergleichen würden wegen der auftretenden Hitzeeinwirkung die Schieberohre beschädigen. Nach dem Kürzungsvorgang sind der Trenngrad und die Späne gründlich zu entfernen.

Schmierung: Nach dem Kürzungsvorgang und während der Einsatzzeit äußeres Schieberohr regelmäßig von innen einfetten.

Zum Schutz gegen Unfälle müssen die Außenschutzrohre durch Ketten unbedingt am Gestell befestigt werden.

In der Betriebsanleitung für die Gelenkwelle gibt der Hersteller wichtige Hinweise und Tips zum Gebrauch der Gelenkwelle.

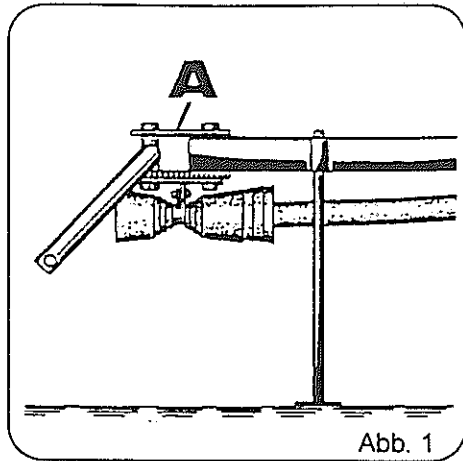


Abb. 1

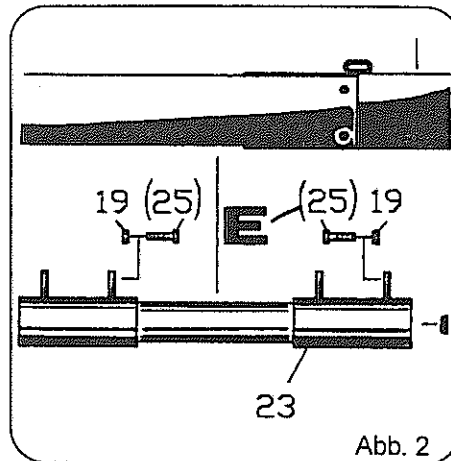


Abb. 2

Jede Maschine ist mit einem Typenschild versehen (siehe Abb. 1, Pos. A). Auf diesem Schild sind Maschinen-Typ (Abb. 3, Pos. C), Maschinen-Nummer (Abb. 3, Pos. D) und Baujahr (Abb. 3, Pos. E) angegeben.

Diese Angaben müssen für jeden Kundendienstfall oder für die Nachbestellung von Ersatzteilen mitgeteilt werden.

Teile deren Pos.-Nr. in einer Klammer stehen unbedingt mit Kleber einsetzen (Bsp.: Abb. 2, Pos. E).

Each machine is provided with one serial plate (see Fig. 1, Pos. A) which contains details of the model (Fig. 2, Pos. C) serial number (Fig. 2, Pos. D) and year of manufacture (Fig. 2, Pos. E).

This information must be communicated for customer service or when reordering spare parts.

Parts with position numbers in brackets must absolutely be fitted in with glue (see Fig. 2, pos. E).

Chaque machine est pourvue d'une plaque d'identification (voir fig. 1, pos. A). Sur cette plaque d'identification figurent, entre autres, le modèle de la machine (fig. 2, pos. C) ainsi que le numéro de la machine (fig. 2, pos. D) et l'année de production (fig. 2, pos. E).

Ces références doivent être communiquées à tout service après-vente ou à l'occasion de toute commande de pièces détachées.

Les parts dont les numéros sont indiqués en parenthèses doivent indispensablement être mise en place avec de la colle (ver Fig. 2, pos. E).

Elke machine is van een typeplaatje voorzien (afb. 1, A). Op dit plaatje staat het type (afb. 2, C), het serienummer (afb. 2, D) en het bouwjaar (afb. 2, E) aangegeven.

Voor elke aanspraak op service of bij het bestellen van onderdelen zijn deze gegevens nodig.

De delen waarvan de positie-nummers tussen haaktes staan, monteren met een vorgloeistof (bijvoorbeeld afbeelding 2, Pos. E).

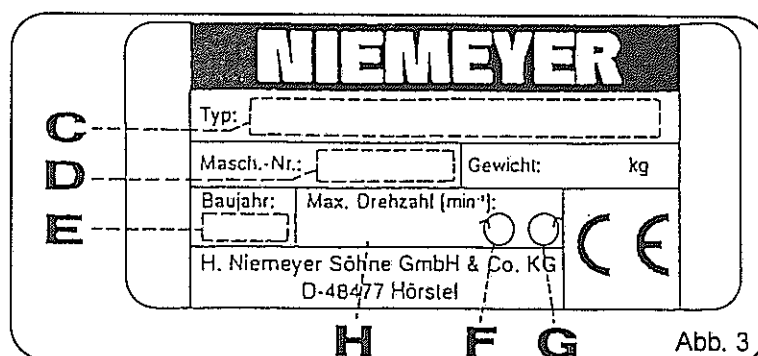


Abb. 3

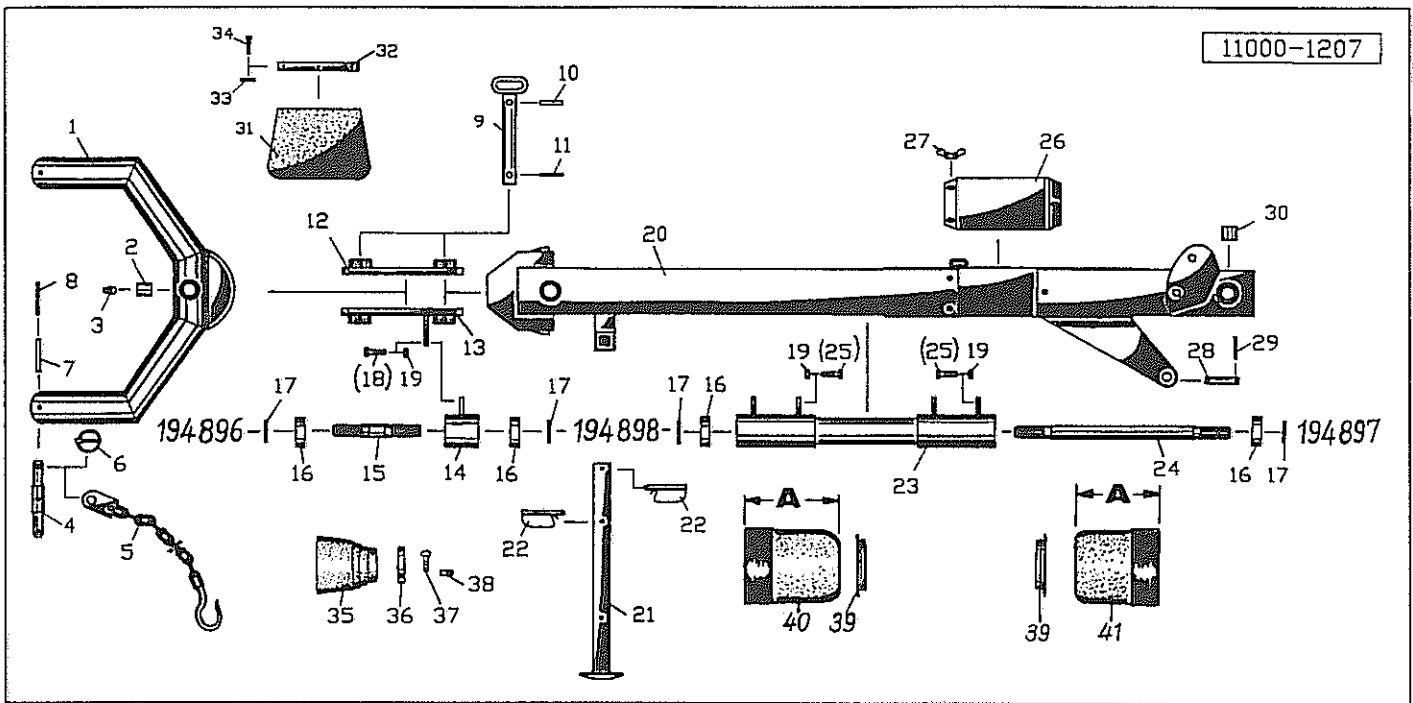


Verwenden Sie nur ORIGINAL-NIEMEYER-ERSATZTEILE. Der Einbau von Fremdfabrikaten kann zu schweren Schäden und zum Verlust unserer Gewährleistung führen. Nachgebaute Teile, speziell Zinken, entsprechen selten den Anforderungen, und die Materialqualität kann man nicht optisch prüfen. Darum immer nur ORIGINAL-NIEMEYER-Ersatzteile verwenden!

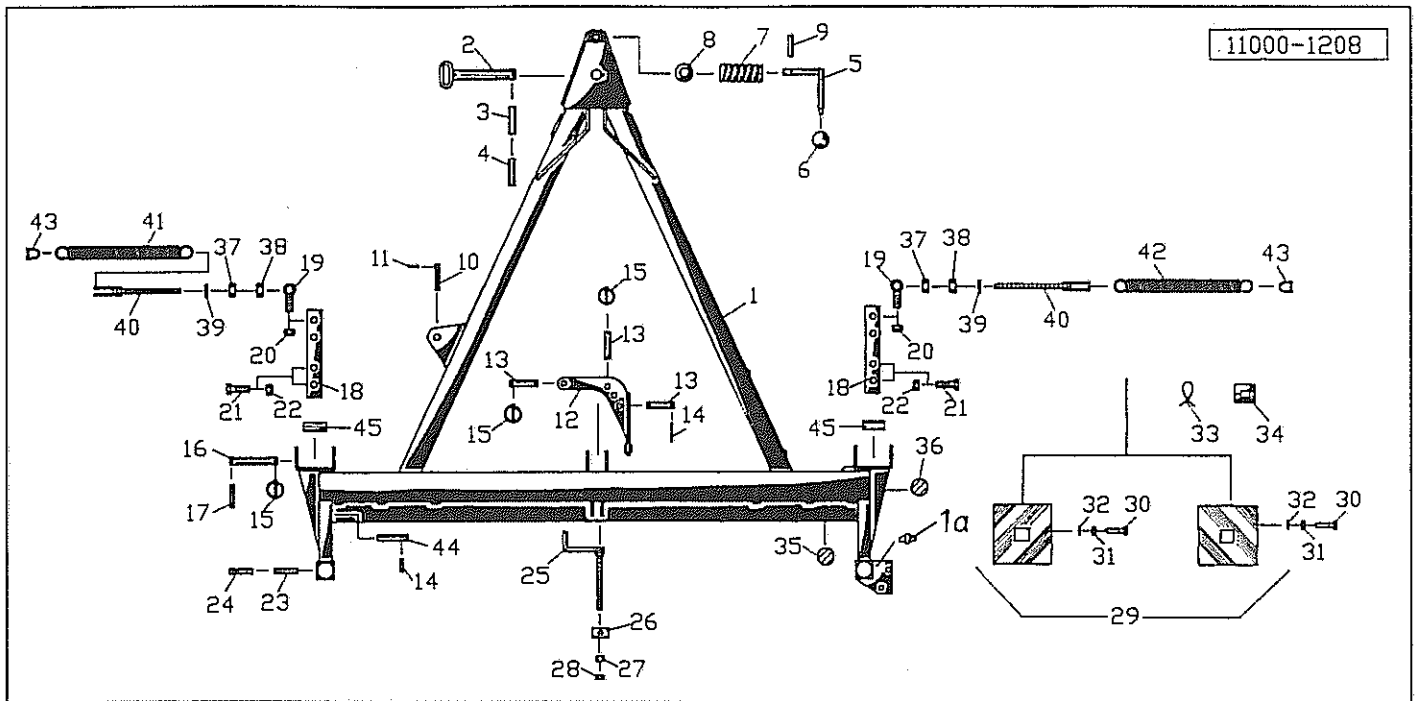
Fit only ORIGINAL-NIEMEYER PARTS. The use of other makes may lead to serious damage and the loss of our warranty. Imitation products, in particular tines, hardly ever meet the requirements and the quality of the material cannot be checked optically. Therefore only use ORIGINAL-NIEMEYER parts at all times!

Il est mieux pour vous d'utiliser exclusivement des pièces détachées d'origine NIEMEYER! L'utilisation de pièces de contre-façon peut entraîner de sérieuses détériorations, et surtout vous faire perdre votre garantie. Il est rare que les pièces de contre-façon-principalement les dents-répondent à vos besoins, et de plus, leur qualité ne peut être vérifiée visuellement. ALORS, UN CONSEIL: N'UTILISEZ QUE LES PIÈCES D'ORIGINE NIEMEYER!

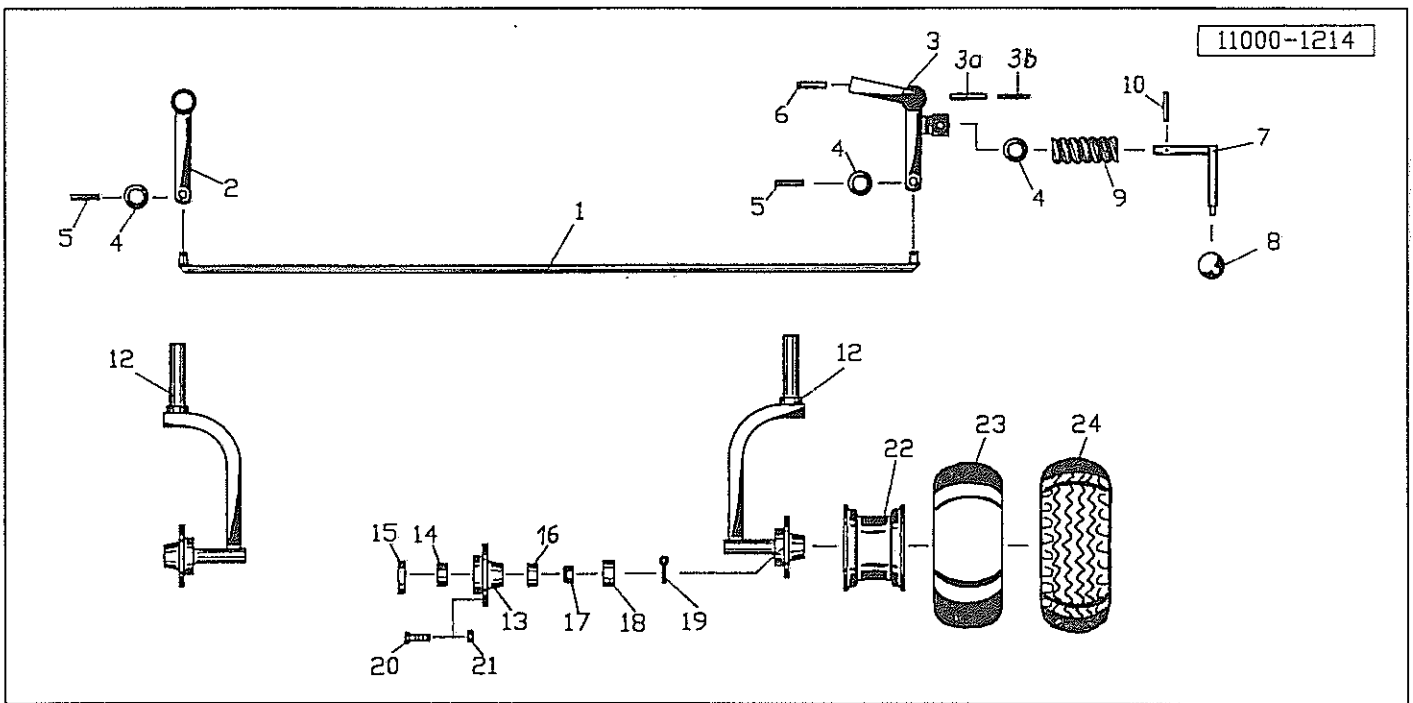
Gebruikt U alleen ORIGINELE NIEMEYER ONDERDELEN. Door montage van imitatie-delen kan er zware schade aan de machine ontstaan en kan de garantie vervallen. Imitatie-delen, in het bijzonder de tanden, voldoen slechts zelden aan door ons gestelde eisen. Materiaalkwaliteit kunt U optisch niet beoordelen. Een reden te meer om ORIGINELE NIEMEYER ONDERDELEN te monteren.



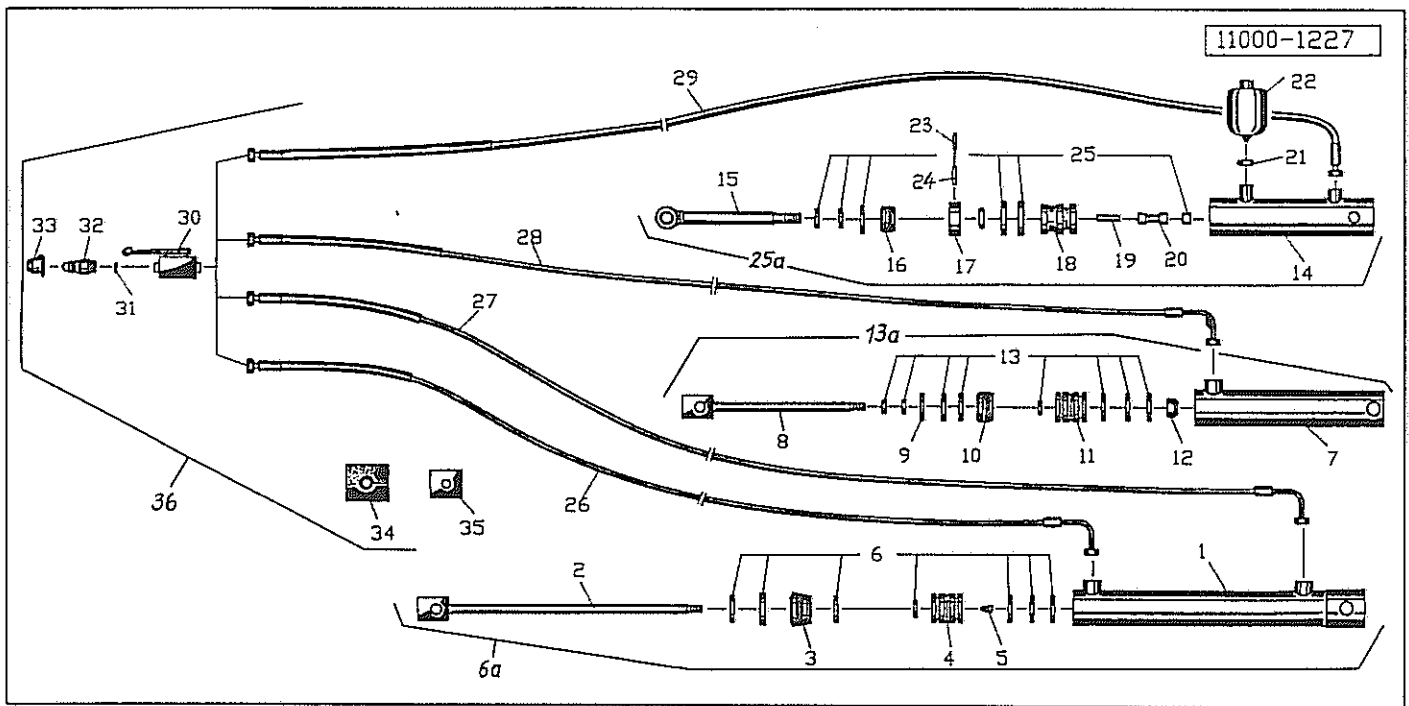
Pos	Id-Nr.	Beschreibung	Description	Désignation	Benaming	
01	017736	Bügel	Stay	Etai	Beugel	
02	541756	Buchse	Bush	Bague	Bus	40x28x10
03	570265	Schmiernippel	Grease nipple	Graisneur	Smeernippel	H1S 8x1
04	017168	Zapfen	Pin	Axe	Pen	
05	011675	Kette	Chain	Chainette	Ketting	
06	570240	Klappsplint	Draw bolt	Attache rapide	Borgpen	9,5
07	530139	Spannhülse	Tension pin	Goupille élastique	Spanstift	12x100 DIN 1481
08	530086	Spannhülse	Tension pin	Goupille élastique	Spanstift	7x100 DIN 1481
09	017714	Bolzen	Pin	Axe	Pennen	
10	530134	Spannhülse	Tension pin	Goupille élastique	Spanstift	12x65 DIN 1481
11	530084	Spannhülse	Tension pin	Goupille élastique	Spanstift	7x65 DIN 1481
12	017712	Lasche	Tongue	Eclisse	Las	
13	017713	Lasche	Tongue	Eclisse	Las	
14	017717	Lager	Bearing	Palier	Lager	
15	014583	Welle	Shaft	Arbre	As	
16	540255	Rillenkugellager	Grooved ball bearing	Roulement	Kogellager	6307 2 RSR
17	531650	Sicherungsring	Securing ring	Jonc d'arret	Borgring	J 80x2,5 DIN 472
18	500823	Sechskantschraube	Hex. bolt	Vis	Zeskante bout	M 16x45 DIN933 8.8
19	510521	Sechskantmutter	Hex. nut	Ecrou	Zeskante moer	M16 DIN 985 8
20	017715	Deichsel	Tongue	Timon	Dissel	
21	017716	Abstellstütze	Parking prop	Béquille	Steunpot	
22	570233	Stecker	Plug connector	Broche	Stekker	10v
23	017743	Lager	Bearing	Palier	Lager	
24	017742	Welle	Shaft	Arbre	As	
25	500822	Sechskantschraube	Hex. bolt	Vis	Zeskante bout	M 16x40 DIN 933 8.8
26	017754	Deckel	Cover	Couvercle	Deksel	
27	510661	Fluegelmutter	Nut	Ecrou	Moer	M 8 DIN 315
28	017925	Bolzen	Pin	Axe	Pennen	
29	530062	Spannhülse	Tension pin	Goupille élastique	Spanstift	6x40 DIN 1481
30	541786	Bundbuchse	Bush	Bague	Lagerbus	50 / 55 / 65x50
31	600384	Schutz	Guard	Garant	Bescherming	
32	017927	Klemmleiste	Binding strip	Etai	Strip	
33	520019	Scheibe	Washer	Rondelle	Schijf	6,4/18x1,6 DIN 9021
34	503081	Blechschaube	Bolt	Vis	Bout	6,3x13 DIN 7976
35	610700	Schutztrichter	Protective cone	Protecteur	Beschermhuis	
36	610570	Spannband	Tightening tape	Collier de serrage	Klemband	
37	503126	Linsenschraube	Bolt	Vis	Boutje	M5x25 DIN7985 vz
38	510602	Mutter	Nut	Ecrou	Moer	M 5 DIN 557 vz
39	612022	Spannband	Tightening tape	Collier de serrage	Klemband	101774
40	610947	Schutztrichter	Protective cone	Protecteur	Beschermhuis	A=240
41	610747	Schutztopf	Protective lid	Protecteur	Kap	A=210



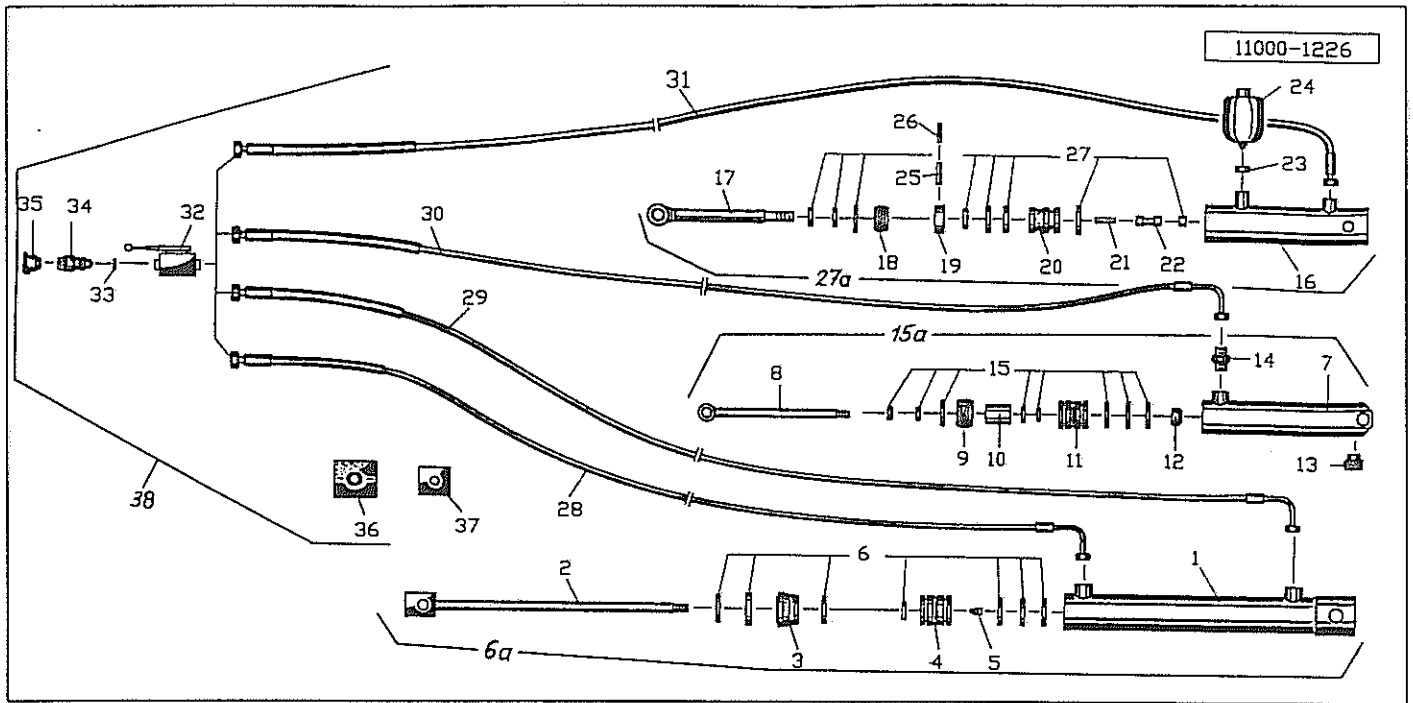
Pos	Id-Nr.	Beschreibung	Description	Désignation	Benaming	
01	017723	Träger	Bearer	Poutre	Drager	
01a	570265	Schmiernippel	Grease nipple	Graisneur	Smeernippel	H1S 8x1
02	017724	Bolzen	Pin	Axe	Pennen	
03	530067	Spannhuelle	Tension pin	Goupille élastique	Spanstift	6x60 DIN 1481
04	530115	Spannhuelle	Tension pin	Goupille élastique	Spanstift	10x60 DIN 1481
05	017731	Arretierbolzen	Locking bolt	Axe	Pen	
06	570376	Kugelknopf	Ball head	Boule	Kogelkopf	
07	560293	Druckfeder	Compression spring	Ressort	Drukveer	70x26,5x3,2
08	520132	Scheibe	Washer	Rondelle	Schijf	20/36x3
09	530045	Spannhuelle	Tension pin	Goupille élastique	Spanstift	5x40 DIN 1481
10	017958	Bolzen	Pin	Axe	Pennen	
11	530062	Spannhuelle	Tension pin	Goupille élastique	Spanstift	6x40 DIN 1481
12	017718	Schwinge	Tumbler lever	Manivelle oscillante	Zwenkarm	
13	017728	Bolzen	Pin	Axe	Pennen	
14	530094	Spannhuelle	Tension pin	Goupille élastique	Spanstift	8x40 DIN 1481
15	570240	Klappsplint	Draw bolt	Attache rapide	Borgpen	9,5
16	017726	Bolzen	Pin	Axe	Pennen	
17	530092	Spannhuelle	Tension pin	Goupille élastique	Spanstift	8x35 DIN 1481
18	017857	Halter	Bracket	Support	Houder	
19	017858	Anlage	Heel	Guide	Zoolijzer	
20	510454	Sechskantmutter	Hex. nut	Ecrou	Zeskante moer	M 24 DIN 980 8
21	500860	Sechskantschraube	Hex. bolt	Vis	Zeskante bout	M 24x50 DIN 933 8.8
22	510247	Sechskantmutter	Hex. nut	Ecrou	Zeskante moer	M 24 DIN 934 8
23	530165	Spannhuelle	Tension pin	Goupille élastique	Spanstift	16x65 DIN 1481
24	530116	Spannhuelle	Tension pin	Goupille élastique	Spanstift	10x65 DIN 1481
25	017719	Kurbel	Crank handle	Manivelle de réglage	Spindel	
26	017729	Bolzen	Pin	Axe	Pennen	
27	510313	Sechskantmutter	Hex. nut	Ecrou	Zeskante moer	M 20 DIN 936 8
28	510241	Sechskantmutter	Hex. nut	Ecrou	Zeskante moer	M 20 DIN 934 8
29	570473	Warntafel	Warning plate	Protection	Waarschuwbord	
30	500734	Sechskantschraube	Hex. bolt	Vis	Zeskante bout	M6x16 DIN 933 8.8
31	510505	Sechskantmutter	Hex. nut	Ecrou	Zeskante moer	M6 DIN 985 8 vz
32	520020	Scheibe	Washer	Rondelle	Schijf	A6,4/12,5x1,6 DIN125
33	570122	Bindung	fastener	Collier	Bindung	3,6x215
34	570489	Schelle	Clamp	Support	Klemstuk	H+B 50265726
35	570455	Rückstrahler	Reflector	Catadioptré	Reflektor	rot, R89
36	570453	Rueckstrahler	Reflector	Catadioptré	Reflektor	gelb, R89
37	510523	Sechskantmutter	Hex. nut	Ecrou	Zeskante moer	M20 DIN 985 8 vz
38	510240	Sechskantmutter	Hex. nut	Ecrou	Zeskante moer	M20 DIN934 8
39	520593	Sicherungsring	Securing ring	Jonc d'arret	Borgring	M20
40	017794	Spindel	Spindle	Tige filetée	Spindel	
41	560104	Zugfeder	Tension spring	Ressort	Trekveer	420x73x11 33 WDG.
42	560093	Zugfeder	Tension spring	Ressort	Trekveer	60/12x300
43	570576	Schaekel	Shackle	Etrier	Harp sluiting	12
44	017725	Bolzen	Pin	Axe	Pennen	
45	017727	Distanzhülle	Spacer	Entretoise	Afstandhus	



Pos	Id-Nr.	Beschreibung	Description	Désignation	Benaming	
01	017734	Spurstange	Track stay	Tringle	Stang	
02	017733	Lenker	Steering lever	Levier	Stuurarm	
03	017730	Hebel	Lever	Levier	Hendel	
03a	530165	Spannhuelse	Tension pin	Goupille élastique	Spanstift	16x65 DIN 1481
03b	530116	Spannhuelse	Tension pin	Goupille élastique	Spanstift	10x65 DIN 1481
04	520132	Scheibe	Washer	Rondelle	Schijf	20/36x3
05	530060	Spannhuelse	Tension pin	Goupille élastique	Spanstift	6x35 DIN 1481
06	530094	Spannhuelse	Tension pin	Goupille élastique	Spanstift	8x40 DIN 1481
07	017731	Arretierbolzen	Locking bolt	Axe	Pen	
08	570376	Kugelknopf	Ball head	Boule	Kogelkop	
09	560293	Druckfeder	Compression spring	Ressort	Drukveer	70x26,5x3,2
10	530045	Spannhuelse	Tension pin	Goupille élastique	Spanstift	5x40 DIN 1481
12	016015	Radhalter	Wheel bracket	Support de roue	Wielhouder	
13	014850	Radnabe	Wheel hub	Moyeu	Wielnaaf	323054
14	541061	Lager	Bearing	Palier	Lager	311F 031
15	551177	Dichtung	Seal	Joint	Afdichting	
16	541060	Lager	Bearing	Palier	Lager	311F 028
17	510625	Kronenmutter	Crown nut	Ecrou a couronne	Kroonmoer	328F 010
18	570361	Kappe	Cap	Capuchon	Kap	307F 045
19	530390	Splint	Split pin	Goupille fendue	Splitpen	310 F 003
20	591367	Bolzen	Pin	Axe	Pennen	309F 007
21	591368	Mutter	Nut	Ecrou	Moer	312F 002
22	591016	Felge	Rim	Jante	Velg	7,00x12 Nr. 6747
23	591115	Profildecke	Tyre	Pneu	Band	10,0/75-12 AW-FM 6PR
24	591212	Schlauch	Hose	Chambre á air	Binnenband	10-12 TFB AM



Pos	Id-Nr.	Beschreibung	Description	Désignation	Benaming	
				RO-G 271		
				RO-G 301		
01	014816	Zylinderrohr	Cylinder tube	Corps de vérin	Cylinderbuis	
02	014817	Kolbenstange	Piston rod	Tige de piston	Zuigerstang	
03	014818	Fuehrungsmutter	Guide nut	Ecrou de guidage	Leiding moer	
04	014819	Kolben	Piston	Piston	Zuiger	
05	503572	Gewindestift	Set screw	Tige filete	draadstang	M6x8 DIN914
06	580165	Dichtungssatz	Set of seals	Jeu de Joints	Afdichtingset	1-14-90-060
06a	014820	Hydraulikzylinder	Hydr. cylinder	Vérin	Hydraulikcylinder	1-14-90-060
07	017966	Zylinderrohr	Cylinder tube	Corps de vérin	Cylinderbuis	
08	017967	Kolbenstange	Piston rod	Tige de piston	Zuigerstang	
09	531780	Sprengring	Spring ring	Jonc d'arrêt	Borgring	RB 55 DIN 7993
10	017969	Fuehrung	Guide	Guidage	Geleiding	
11	017968	Kolben	Piston	Piston	Zuiger	
12	510522	Sechskantmutter	Hex. nut	Ecrou	Zeskante moer	M18 DIN985
13	580494	Dichtungssatz	Set of seals	Jeu de Joints	Afdichtingset	017746
13a	017746	Hydraulikzylinder	Hydr. cylinder	Vérin	Hydraulikcylinder	1-14-95-159
14	017960	Zylinderrohr	Cylinder tube	Corps de vérin	Cylinderbuis	
15	017961	Kolbenstange	Piston rod	Tige de piston	Zuigerstang	
16	017963	Fuehrungsmutter	Guide nut	Ecrou de guidage	Leiding moer	
17	017964	Distanzring	Spacer	Entretoise	Afstandsring	
18	017962	Kolben	Piston	Piston	Zuiger	
19	530712	Niet	Rivet	River	Nagel	3x10 DIN661
20	017965	Feder	spring	Ressort	Veer	
21	580495	Ring	Ring	Joint torique	Ring	U 16,7-22-1,5
22	580030	Behälter	Bucket	Réceptient de controle	Maatemmer	AM16x1,5
23	530033	Spannhueelse	Tension pin	Goupille élastique	Spanstift	4x35 DIN1481
24	530008	Spannhuelse	Tension pin	Goupille élastique	Spanstift	8x60 DIN 1481
25	580493	Dichtungssatz	Set of seals	Jeu de Joints	Afdichtingset	017671
25a	017671	Hydraulikzylinder	Hydr. cylinder	Vérin	Hydraulikcylinder	
26	580710	Hydraulikschlauch	Hydr. tube	Conduite flexible	Hydrauliekslang	6350
27	580709	Hydraulikschlauch	Hydr. tube	Conduite flexible	Hydrauliekslang	6880
28	580707	Hydraulikschlauch	Hydr. tube	Conduite flexible	Hydrauliekslang	7450
29	580708	Hydraulikschlauch	Hydr. tube	Conduite flexible	Hydrauliekslang	7750
30	580563	Ventil	Valve	Clapet	Ventiel	BK DN 10/12 vz.A4C
31	580442	Ring	Ring	Joint torique	Ring	18x24x1,5
32	580027	Kupplungsstecker	Connector	Accouplement rapide	Snelkoppeldeel	NW 10 M 18x1,5
33	580020	Halter	Bracket	Support	Houder	DN10
34	570628	Schelle	Clamp	Support	Klemstuk	SP 112/ 12 PP GD A
35	570584	Plaettchen	Small plate	Plaquette	plaatje	SP 1 A
36	580659	Hydraulikschlauch	Hydr. tube	Conduite flexible	Hydrauliekslang	



Pos Id-Nr. Beschreibung

Description

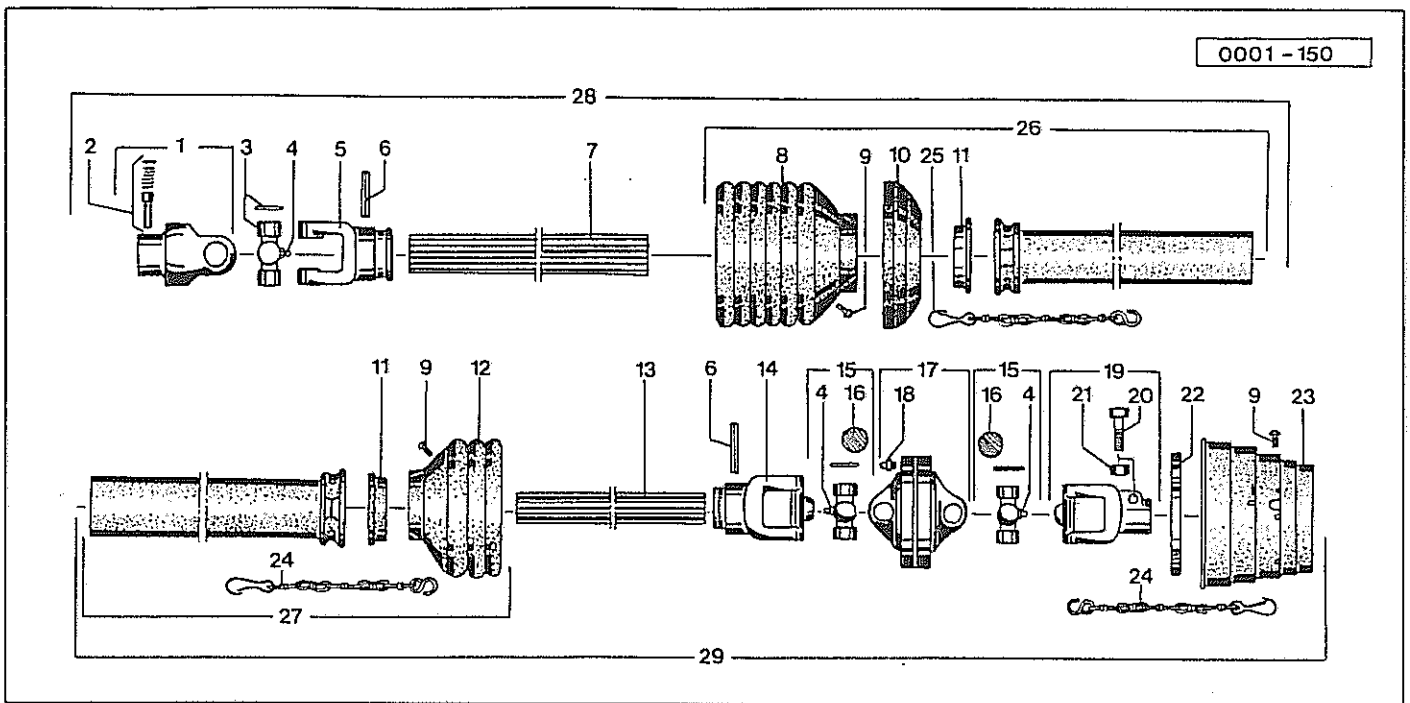
Désignation

Benaming

SM-G 260 / SM-G 260-C

SM-G 310 / SM-G 310-C

Pos	Id-Nr.	Beschreibung	Description	Désignation	Benaming	
01	014816	Zylinderrohr	Cylinder tube	Corps de vérin	Cylinderbuis	
02	014817	Kolbenstange	Piston rod	Tige de piston	Zuigerstang	
03	014818	Fuehrungsmutter	Guide nut	Ecroú de guidage	Leiding moer	
04	014819	Kolben	Piston	Piston	Zuiger	
05	503572	Gewindestift	Set screw	Tige filete	draadstang	M6x8 DIN914
06	580165	Dichtungssatz	Set of seals	Jeu de Joints	Afdichtingset	1-14-90-060
06a	014820	Hydraulikzylinder	Hydr. cylinder	Vérin	Hydraulikcylinder	1-14-90-060
07	017466	Hydraulikzylinder	Hydr. cylinder	Vérin	Hydraulikcylinder	
08	017467	Kolbenstange	Piston rod	Tige de piston	Zuigerstang	
09	017469	Führung	Guide	Guidage	Geleiding	
10	017768	Distanzbuchse	Distance tube	Entretoise	Afstandbus	
11	017468	Kolben	Piston	Piston	Zuiger	
12	510537	Sechskantmutter	Hex. nut	Ecrou	Zeskante moer	M20x2 DIN985 B
13	580476	Luefterfilter	Swifting valve	Reniflar	Ontluchting	R1/8" keg
14	580416	Verschraubung	Screw fixing	Raccord	Nippel	XGE12-LM18x1,5 A4C
15	580464	Dichtungssatz	Set of seals	Jeu de Joints	Afdichtingset	1-14-93-108
15a	017292	Hydraulikzylinder	Hydr. cylinder	Vérin	Hydraulikcylinder	1-14-93-108
16	017960	Zylinderrohr	Cylinder tube	Corps de vérin	Cylinderbuis	
17	017961	Kolbenstange	Piston rod	Tige de piston	Zuigerstang	
18	017963	Führungsmutter	Guide nut	Ecroú de guidage	Leiding moer	
19	017964	Distanzring	Spacer	Entretoise	Afstandsring	
20	017962	Kolben	Piston	Piston	Zuiger	
21	530712	Niet	Rivet	River	Nagel	3x10 DIN661
22	017965	Feder	spring	Ressort	Veer	
23	580495	Ring	Ring	Joint torique	Ring	U 16,7-22-1,5
24	580030	Behälter	Bucket	Réceptient de controle	Maatemmer	AM16x1,5
25	530033	Spannhülse	Tension pin	Goupille élastique	Spanstift	4x35 DIN1481
26	530008	Spannhülse	Tension pin	Goupille élastique	Spanstift	8x60 DIN 1481
27	580493	Dichtungssatz	Set of seals	Jeu de Joints	Afdichtingset	017671
27a	017671	Hydraulikzylinder	Hydr. cylinder	Vérin	Hydraulikcylinder	1-14-95-153
28	580710	Hydraulikschlauch	Hydr. tube	Conduite flexible	Hydrauliekslang	6350
29	580709	Hydraulikschlauch	Hydr. tube	Conduite flexible	Hydrauliekslang	6880
30	580707	Hydraulikschlauch	Hydr. tube	Conduite flexible	Hydrauliekslang	7450
31	580708	Hydraulikschlauch	Hydr. tube	Conduite flexible	Hydrauliekslang	7750
32	580563	Ventil	Valve	Clapet	Ventiel	BK DN 10/12 vz.A4C
33	580442	Ring	Ring	Joint torique	Ring	18x24x1,5
34	580027	Kupplungsstecker	Connector	Accouplement rapide	Snelkoppeldeel	NW 10 M 18x1,5
35	580020	Halter	Bracket	Support	Houder	DN10
36	570628	Schelle	Clamp	Support	Klemstuk	SP 112/ 12 PP GD A
37	570584	Plaettchen	Small plate	Plaquette	plaatje	SP 1 A
38	580659	Hydraulikschlauch	Hydr. tube	Conduite flexible	Hydrauliekslang	



Pos Id-Nr. Beschreibung

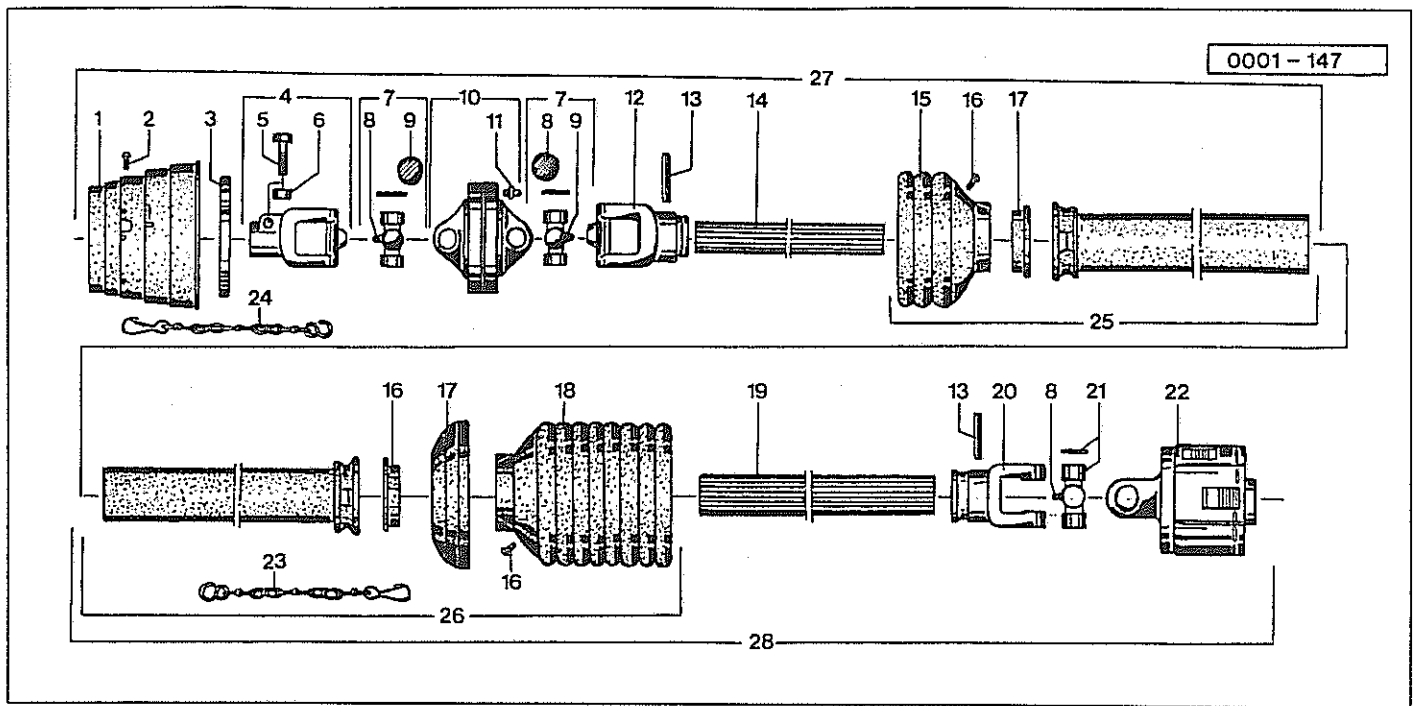
Description

Désignation

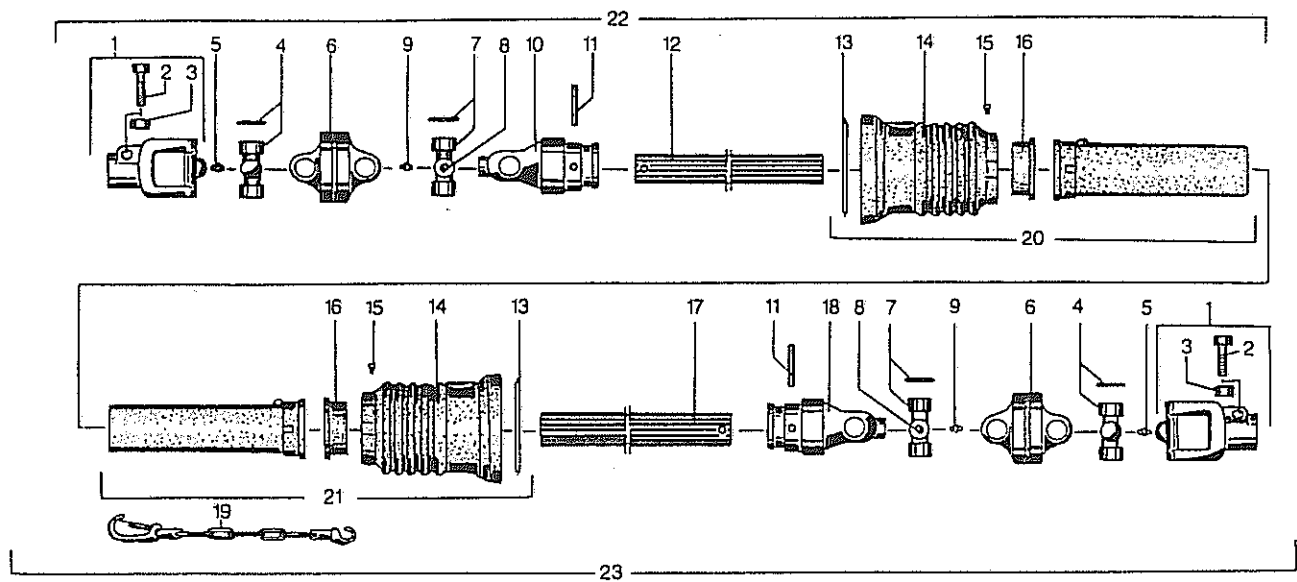
Benaming

194896 (611121)

Pos	Id-Nr.	Beschreibung	Description	Désignation	Benaming	
01.	610005	Aufsteckgabel	Push-fit fork	Machoire	Opsteckgaffel	056699
02.	610043	Schiebestift	Slide pin	Cliquet de verrouill.	Schuifstift	339107
03.	610056	Kreuzgarnitur	Univ. joint assembly	Croisillon	Kruisstuk	312410
04.	610047	Kegelschmiernippel	Grease nipple	Graisser	Vetnippel	084099
05.	610032	Rillengabel	Grooved yoke	Machoire	Gaffel	356906
06.	530124	Spannhülse	Tension pin	Goupille élastique	Spanstift	10x80 DIN 1441
07.	610292	Profilrohr	Profile tube	Tube profilé	Profielbuis	360269
08.	610732	Schutztrichter	Protective cone	Protecteur	Beschermhuis	365366
09.	610046	Schraube	Bolt	Vis	Bout	365305
10.	610692	Stützring	Support collar	Bague d'appui	Bus	359471
11.	610682	Gleitring	Sliding ring	Collier	Glijring	087276
12.	610935	Schutztrichter	Protective cone	Protecteur	Beschermhuis	160012
13.	610289	Profilrohr	Profile tube	Tube profilé	Profielbuis	191542
14.	612126	Rillengabel	Grooved yoke	Machoire	Gaffel	161287
15.	610061	Kreuzgarnitur	Univ. joint assembly	Croisillon	Kruisstuk	342221
16.	610064	Plättchen	Small plate	Plaque	plaatje	365545
17.	610073	Doppelgabel	double fork	Machoire double	Double Kruisstuk	365722
18.	610074	Schmiernippel	Grease nipple	Graisser	Smeernippel	020672
19.	612124	Aufsteckgabel	Push-fit fork	Machoire	Opsteckgaffel	366828
20.	500386	Sechskantschraube	Hex. bolt	Vis	Zeskante bout	M12x75 DIN931 8.8 vz
21.	510517	Sechskantmutter	Hex. nut	Ecrou	Zeskante moer	M12 DIN 985 8 vz
22.	610679	Gleitring	Sliding ring	Collier	Glijring	172715
23.	610934	Schutztrichter	Protective cone	Protecteur	Beschermhuis	172717
24.	610567	Haltekette	Stop chain	Chainette	Ketting	382078
25.	610566	Haltekette	Stop chain	Chainette	Ketting	044321
26.	610962	Schutzhälfte	Guard section	Tube de protection	Beschermhelft	368514
27.	610913	Schutzhälfte	Guard section	Tube de protection	Beschermhelft	185513
28.	612034	Gelenkwellenhälfte	Pto shaft section	Demi-transmission	Aftakashelften	110174
29.	612035	Gelenkwellenhälfte	Pto shaft section	Demi-transmission	Aftakashelften	110175



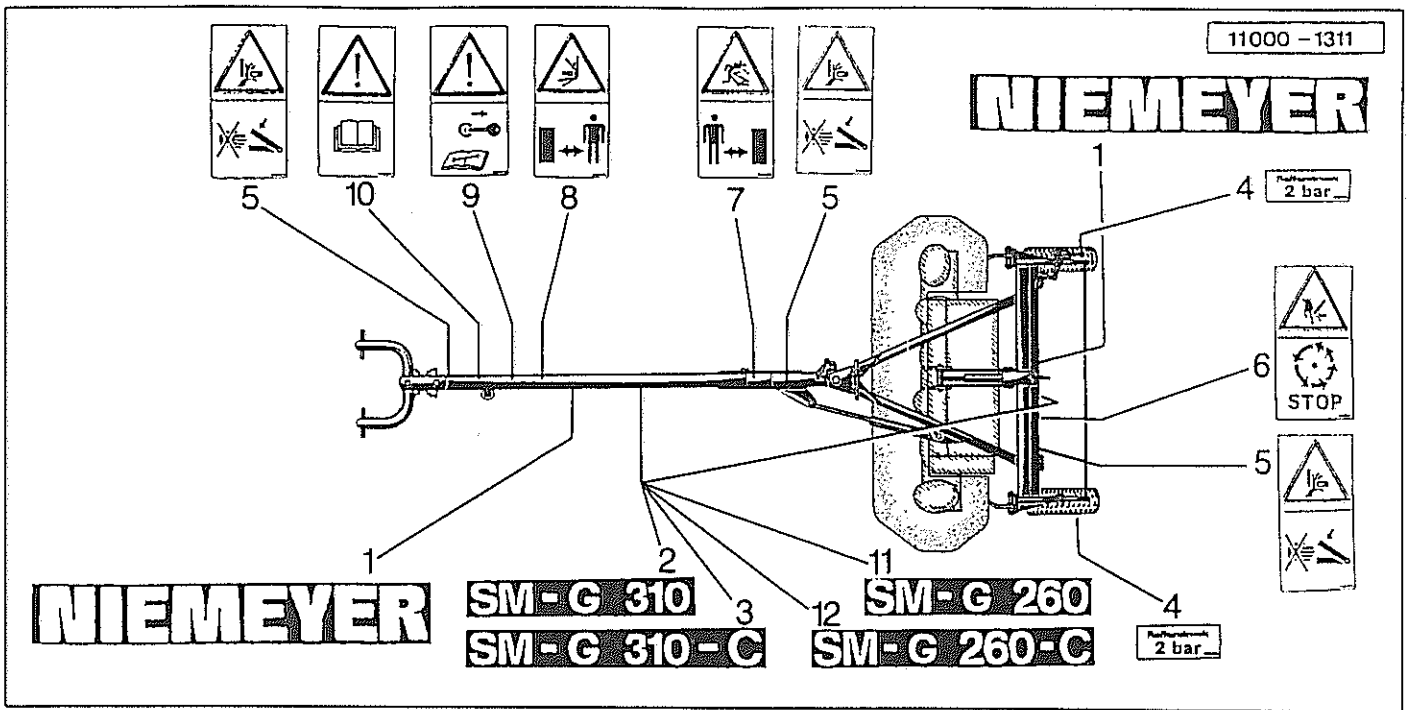
Pos	Id-Nr.	Beschreibung	Description	Désignation	Benaming	
194898 (611122)						
01	610934	Schutztrichter	Protective cone	Protecteur	Beschermhuis	172717
02	610046	Schraube	Bolt	Vis	Bout	365305
03	610679	Gleitring	Sliding ring	Collier	Glijring	172715
04	612124	Aufsteckgabel	Push-fit fork	Machoire	Opsteckgaffel	366828
05	500386	Sechskantschraube	Hex. bolt	Vis	Zeskante bout	M12x75 DIN931 8.8 vz
06	510517	Sechskantmutter	Hex. nut	Ecrou	Zeskante moer	M12 DIN 985 8 vz
07	610061	Kreuzgarnitur	Univ. joint assembly	Croisillon	Kruisstuk	342221
08	610047	Kegelschmiernippel	Grease nipple	Graisser	Vetnippel	084099
09	610064	Plättchen	Small plate	Plaquette	plaatje	365545
10	610073	Doppelgabel	double fork	Machoire double	Double Kruisstuk	365722
11	610074	Schmiernippel	Grease nipple	Graisser	Smeernippel	020672
12	612126	Rillengabel	Grooved yoke	Machoire	Gaffel	161287
13	530124	Spannhülse	Tension pin	Goupille élastique	Spanstift	10x80 DIN 1441
14	610288	Profilrohr	Profile tube	Tube profilé	Profielbuis	110161
15	610935	Schutztrichter	Protective cone	Protecteur	Beschermhuis	160012
16	610682	Gleitring	Sliding ring	Collier	Glijring	087276
17	610692	Stützring	Support collar	Bague d'appui	Bus	359471
18	610945	Schutztrichter	Protective cone	Protecteur	Beschermhuis	365367
19	610304	Profilrohr	Profile tube	Tube profilé	Profielbuis	189582
20	612127	Rillengabel	Grooved yoke	Machoire	Gaffel	356906
21	610056	Kreuzgarnitur	Univ. joint assembly	Croisillon	Kruisstuk	312410
22	612125	Kupplung	Couplin	Embrayage	Koppeling	199099
23	610566	Haltekette	Stop chain	Chainette	Ketting	044321
24	610567	Haltekette	Stop chain	Chainette	Ketting	382078



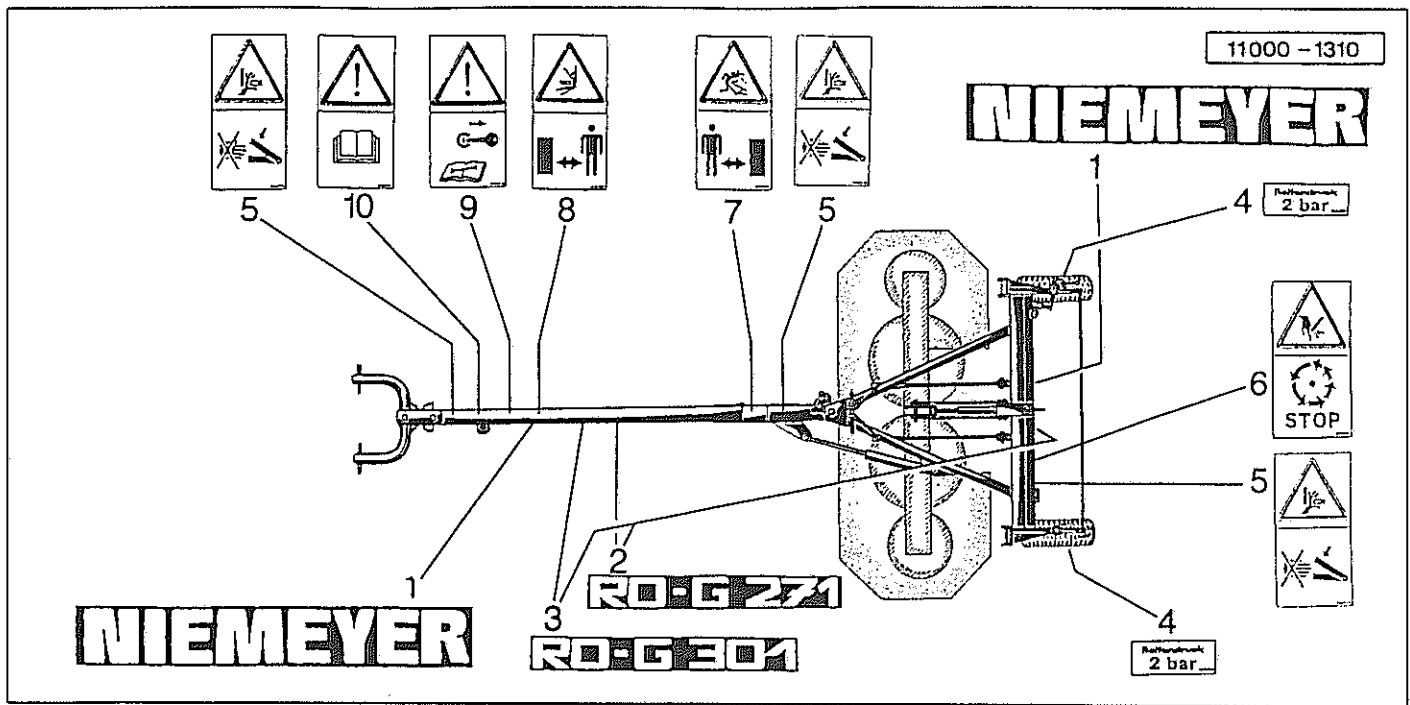
Pos Id-Nr. Beschreibung Description Désignation Benaming

194897 (611123)

Pos	Id-Nr.	Beschreibung	Description	Désignation	Benaming	
01	612117	Aufsteckgabel	Push-fit fork	Machoire	Opsteckgaffel	195311
02	500386	Sechskantschraube	Hex. bolt	Vis	Zeskante bout	M12x75 DIN931 8.8 vz
03	510517	Sechskantmutter	Hex. nut	Ecrou	Zeskante moer	M12 DIN 985 8 vz
04	610057	Kreuzgarnitur	Univ. joint assembly	Croisillon	Kruisstuk	312410
05	610169	Kegelschmiernippel	Grease nipple	Graisieur	Vetnippel	064099
06	612121	Doppelgabel	double fork	Machoire double	Double Kruisstuk	189314
07	612118	Kreuzgarnitur	Univ. joint assembly	Croisillon	Kruisstuk	191651
08	612122	Schmiernippel	Grease nipple	Graisieur	Smeernippel	020671
09	612123	Schmiernippel	Grease nipple	Graisieur	Smeernippel	184022
10	612119	Rillengabel	Grooved yoke	Machoire	Gaffel	108499
11	530124	Spannhülse	Tension pin	Goupille élastique	Spanstift	10x80 DIN 1441
12	610287	Profilrohr	Profile tube	Tube profilé	Profielbuis	110499
13	610695	Gleitring	Sliding ring	Collier	Glijring	186315
14	610948	Schutztrichter	Protective cone	Protecteur	Beschermhuis	190110
15	610046	Schraube	Bolt	Vis	Bout	365305
16	610682	Gleitring	Sliding ring	Collier	Glijring	087276
17	610299	Profilrohr	Profile tube	Tube profilé	Profielbuis	110504
18	612120	Rillengabel	Grooved yoke	Machoire	Gaffel	108500
19	610566	Haltekette	Stop chain	Chainette	Ketting	044321
20	610968	Schutzhälfte	Guard section	Tube de protection	Beschermhelft	197050
21	610985	Schutzhälfte	Guard section	Tube de protection	Beschermhelft	197051
22	610497	Gelenkwellenhälfte	Pto shaft section	Demi-transmission	Aftakashelften	110502
23	610496	Gelenkwellenhälfte	Pto shaft section	Demi-transmission	Aftakashelften	110503



Pos	Id-Nr.	Beschreibung	Description	Désignation	Benaming
				SM-G 260 / SM-G 260-C	
				SM-G 310 / SM-G 310-C	
01	646020	Abziehbild	Decal	Décalque	Sticker
02	646554	Abziehbild	Decal	Décalque	Sticker
03	646555	Abziehbild	Decal	Décalque	Sticker
04	646251	Abziehbild	Decal	Décalque	Sticker
05	646415	Abziehbild	Decal	Décalque	Sticker
06	646411	Abziehbild	Decal	Décalque	Sticker
07	646405	Abziehbild	Decal	Décalque	Sticker
08	646409	Abziehbild	Decal	Décalque	Sticker
09	646413	Abziehbild	Decal	Décalque	Sticker
10	646407	Abziehbild	Decal	Décalque	Sticker
11	646552	Abziehbild	Decal	Décalque	Sticker
12	646553	Abziehbild	Decal	Décalque	Sticker



Pos	Id-Nr.	Beschreibung	Description	Désignation	Benaming
-----	--------	--------------	-------------	-------------	----------

RO-G 271

RO-G 301

01	646020	Abziehbild	Decal	Décalque	Sticker
02	646550	Abziehbild	Decal	Décalque	Sticker
03	646551	Abziehbild	Decal	Décalque	Sticker
04	646251	Abziehbild	Decal	Décalque	Sticker
05	646415	Abziehbild	Decal	Décalque	Sticker
06	646411	Abziehbild	Decal	Décalque	Sticker
07	646405	Abziehbild	Decal	Décalque	Sticker
08	646409	Abziehbild	Decal	Décalque	Sticker
09	646413	Abziehbild	Decal	Décalque	Sticker
10	646407	Abziehbild	Decal	Décalque	Sticker

Id. S/P Pos. Nr.	Id. S/P Pos. Nr.	Id. S/P Pos. Nr.	Id. S/P Pos. Nr.	Id. S/P Pos. Nr.
011675 02 05	017962 06 20	530094 04 06	580464 06 15	610679 07 22
	017963 05 16	530115 03 04	580476 06 13	610679 08 03
014583 02 15	017963 06 18	530116 03 24	580493 05 25	610682 07 11
014816 05 01	017964 05 17	530116 04 03b	580493 06 27	610682 08 16
014816 06 01	017964 06 19	530124 07 06	580494 05 13	610682 09 16
014817 05 02	017965 05 20	530124 08 13	580495 05 21	610692 07 10
014817 06 02	017965 06 22	530124 09 11	580495 06 23	610692 08 17
014818 05 03	017966 05 07	530134 02 10	580563 05 30	610695 09 13
014818 06 03	017967 05 08	530139 02 07	580563 06 32	610700 02 35
014819 05 04	017968 05 11	530165 03 23	580659 05 36	610732 07 08
014819 06 04	017969 05 10	530165 04 03a	580659 06 38	610747 02 41
014820 05 06a		530390 04 19	580707 05 28	610913 07 27
014820 06 06a	500386 07 20	530712 05 19	580707 06 30	610934 07 23
014850 04 13	500386 08 05	530712 06 21	580708 05 29	610934 08 01
	500386 09 02		580708 06 31	610935 07 12
016015 04 12	500734 03 30	531650 02 17	580709 05 27	610935 08 15
	500822 02 25	531780 05 09	580709 06 29	610945 08 18
017168 02 04	500823 02 18		580710 05 26	610947 02 40
017292 06 15a	500860 03 21	540255 02 16	580710 06 28	610948 09 14
017466 06 07				610962 07 26
017467 06 08	503081 02 34	541060 04 16	591016 04 22	610968 09 20
017468 06 11	503126 02 37	541061 04 14	591115 04 23	610985 09 21
017469 06 09	503572 05 05	541756 02 02	591212 04 24	
017671 05 25a	503572 06 05	541786 02 30	591367 04 20	612022 02 39
017671 06 27a			591368 04 21	612034 07 28
017712 02 12	510240 03 38	551177 04 15		612035 07 29
017713 02 13	510241 03 28		600384 02 31	612117 09 01
017714 02 09	510247 03 22	560093 03 42		612118 09 07
017715 02 20	510313 03 27	560104 03 41	610005 07 01	612119 09 10
017716 02 21	510454 03 20	560293 03 07	610032 07 05	612120 09 18
017717 02 14	510505 03 31	560293 04 09	610043 07 02	612121 09 06
017718 03 12	510517 07 21		610046 07 09	612122 09 08
017719 03 25	510517 08 06	570122 03 33	610046 08 02	612123 09 09
017723 03 01	510517 09 03	570233 02 22	610046 09 15	612124 07 19
017724 03 02	510521 02 19	570240 02 06	610047 07 04	612124 08 04
017725 03 44	510522 05 12	570240 03 15	610047 08 08	612125 08 22
017726 03 16	510523 03 37	570265 02 03	610056 07 03	612126 07 14
017727 03 45	510537 06 12	570265 03 01a	610056 08 21	612126 08 12
017728 03 13	510602 02 38	570361 04 18	610057 09 04	612127 08 20
017729 03 26	510625 04 17	570376 03 06	610061 07 15	
017730 04 03	510661 02 27	570376 04 08	610061 08 07	646020 10 01
017731 03 05		570453 03 36	610064 07 16	646020 11 01
017731 04 07	520019 02 33	570455 03 35	610064 08 09	646251 10 04
017733 04 02	520020 03 32	570473 03 29	610073 07 17	646251 11 04
017734 04 01	520132 03 08	570489 03 34	610073 08 10	646405 10 07
017736 02 01	520132 04 04	570576 03 43	610074 07 18	646405 11 07
017742 02 24	520593 03 39	570584 05 35	610074 08 11	646407 10 10
017743 02 23		570584 06 37	610169 09 05	646407 11 10
017746 05 13a	530008 05 24	570628 05 34	610287 09 12	646409 10 08
017754 02 26	530008 06 26	570628 06 36	610288 08 14	646409 11 08
017768 06 10	530033 05 23		610289 07 13	646411 10 06
017794 03 40	530033 06 25	580020 05 33	610292 07 07	646411 11 06
017857 03 18	530045 03 09	580020 06 35	610299 09 17	646413 10 09
017858 03 19	530045 04 10	580027 05 32	610304 08 19	646413 11 09
017925 02 28	530060 04 05	580027 06 34	610496 09 23	646415 10 05
017927 02 32	530062 02 29	580030 05 22	610497 09 22	646415 11 05
017958 03 10	530062 03 11	580030 06 24	610566 07 25	646550 10 02
017960 05 14	530067 03 03	580165 05 06	610566 08 23	646551 10 03
017960 06 16	530084 02 11	580165 06 06	610566 09 19	646552 11 11
017961 05 15	530086 02 08	580416 06 14	610567 07 24	646553 11 12
017961 06 17	530092 03 17	580442 05 31	610567 08 24	646554 11 02
017962 05 18	530094 03 14	580442 06 33	610570 02 36	646555 11 03