

Ersatzteilliste

Spare parts list
Pièces de rechange
Onderdelenlijst

NIEMEYER Agrartechnik GmbH

- Ersatzteillager -

D-48477 Hörstel-Riesenbeck, Hansestr. 1

Tel. 05454 / 910-191 *od. 292*

Fax 05454 / 910-282

Rotorzettwender

Rotary Tedder

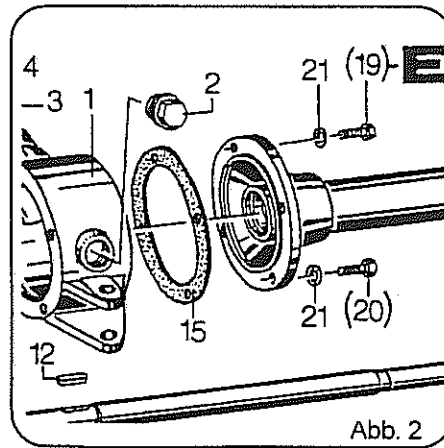
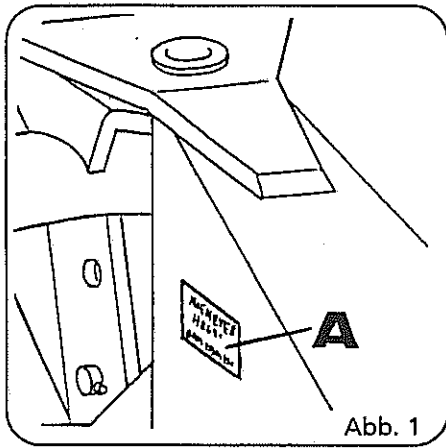
Faneuse

Circelschudder

HR 551-DH

43700 ->

1192 →



Jede Maschine ist mit einem Typenschild versehen (siehe Abb. 1, Pos. A). Auf diesem Schild sind Maschinen-Typ (Abb. 3, Pos. C), Maschinen-Nummer (Abb. 3, Pos. D) und Baujahr (Abb. 2, Pos. E) angegeben. Diese Angaben müssen für jeden Kundendienstfall oder für die Nachbestellung von Ersatzteilen mitgeteilt werden. Teile deren Pos.-Nr. in einer Klammer stehen unbedingt mit Kleber einsetzen (Bsp.: obige Abbildung, Pos. E).

← 60108 = bis Masch.-Nr. 60108

60109 → = ab Masch.-Nr. 60109

Each machine is provided with one serial plate (see Fig. 1, pos. A) which contains details of the model (fig. 3, pos. C), serial Number (Fig. 3, Pos. D) and year of manufacture (Fig. 3, pos. E). This information must be communicated for customer service or when reordering spare parts. Parts with position numbers in brackets must absolutely be fitted in with glue (see Fig. 2, pos. E).

← 60108 = below mach.no. 60108

60109 → = above mach.no. 60109

Chaque machine est pourvue d'une plaque d'identification (voir fig. 1, pos. A). Sur cette plaque d'identification figurent, entre autres, le modèle de la machine (fig. 3, pos. C) ainsi que le numéro de la machine (fig. 3, pos. D) et l'année de production (fig. 3, pos. E). Ces références doivent être communiquées à tout service après-vente ou à l'occasion de toute commande de pièces détachées. Les parts dont les numéros sont indiqués en parenthèses doivent indispensablement être mise en place avec de la colle (ver Fig. 2, pos. E).

← 60108 = jusqu'à n°. 60108

60109 → = à partir de n°. 60109

Elke machine is van een type-plaatje voorzien (afb. 1, pos. A). Op dit plaatje staat het type (afb. 3, pos. C, het serienummer (afb. 3, pos. D) en het bouwjaar (afb. 3, pos. E) aangegeven. Voor elke aanspraak op service of bij het bestellen van onderdelen zijn deze gegevens nodig. De delen waarvan de positie-nummers tussen haaktes staan, monteren met een vorgvloeistof (bijvoorbeeld afbeelding Pos. E).

← 60108 = tot Mach.Nr. 60108

60109 → = vanaf Mach.Nr. 60109

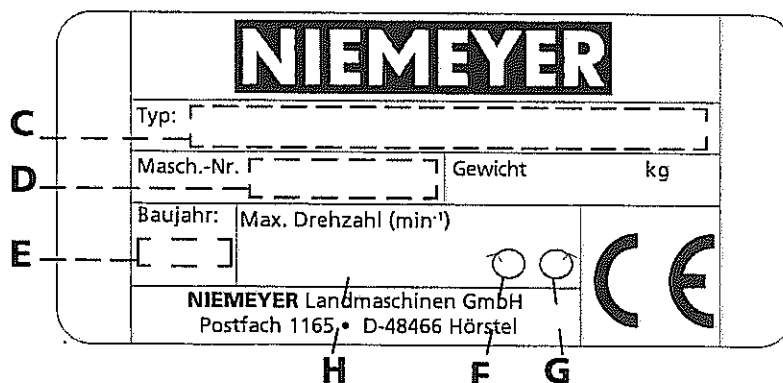


Abb. 3

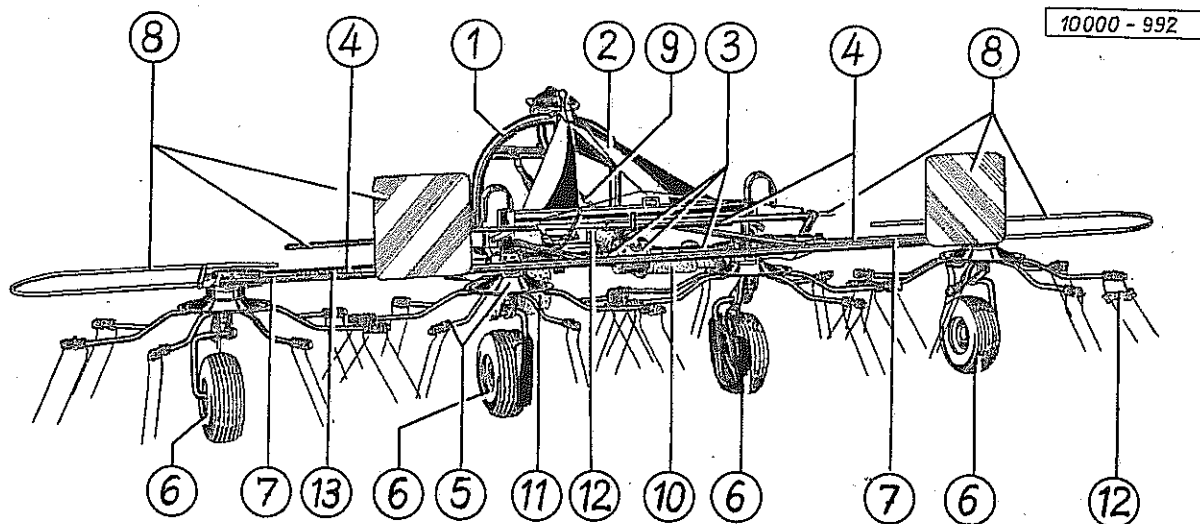


Verwenden Sie nur ORIGINAL-NIEMEYER-ERSATZTEILE. Der Einbau von Fremdfabrikaten kann zu schweren Schäden und zum Verlust unserer Gewährleistung führen.
Nachgebaute Teile, speziell Zinken, entsprechen selten den Anforderungen, und die Materialqualität kann man nicht optisch prüfen.
Darum immer nur ORIGINAL-NIEMEYER-Ersatzteile verwenden!

Fit only ORIGINAL-NIEMEYER PARTS. The use of other makes may lead to serious damage and the loss of our warranty.
Imitation products, in particular tines, hardly ever meet the requirements and the quality of the material cannot be checked optically.
Therefore only use ORIGINAL-NIEMEYER parts at all times!

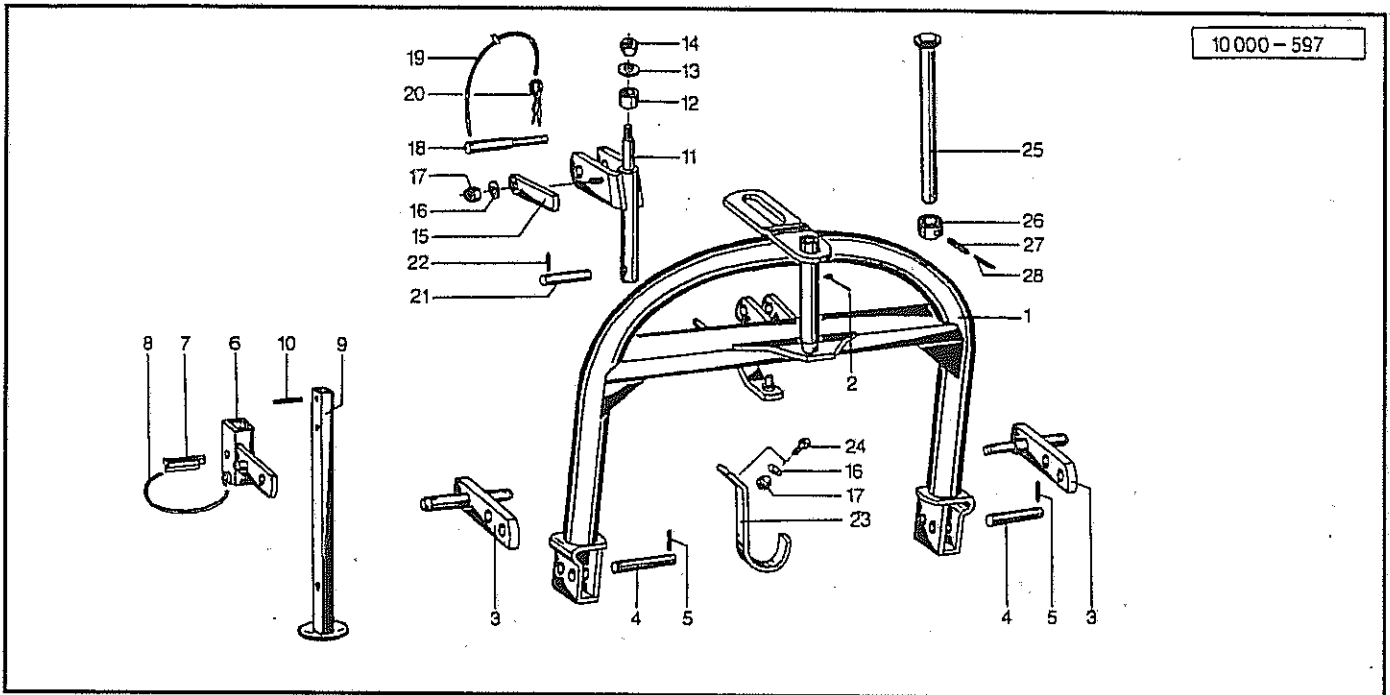
Il est mieux pour vous d'utiliser exclusivement des pièces détachées d'origine NIEMEYER!
L'utilisation de pièces de contre-facon peut entrainer de sérieuses détériorations, et surtout vous faire perdre votre garantie.
Il est rare que les pièces de contre-facon-principalement les dents-répondent à vos besoins, et de plus, leur qualité ne peut être vérifiée visuellement.
ALORS, UN CONSEIL: N'UTILISEZ QUE LES PIÈCES D'ORIGINE NIEMEYER!

Gebriikt U alleen ORIGINELE NIEMEYER ONDERDELEN. Door montage von imitatie-delen kan er zware schade aan de machine ontstaan en kan de garantie vervallen.
Imitatie-delen, in het bijzonder de tanden, voldoen slechts zelden aan door ons gestelde eisen.
Materiaalkwaliteit kunt U optisch niet beoordelen.
Een reden te meer om ORIGINELE NIEMEYER ONDERDELEN te monteren.



HR 551-DH

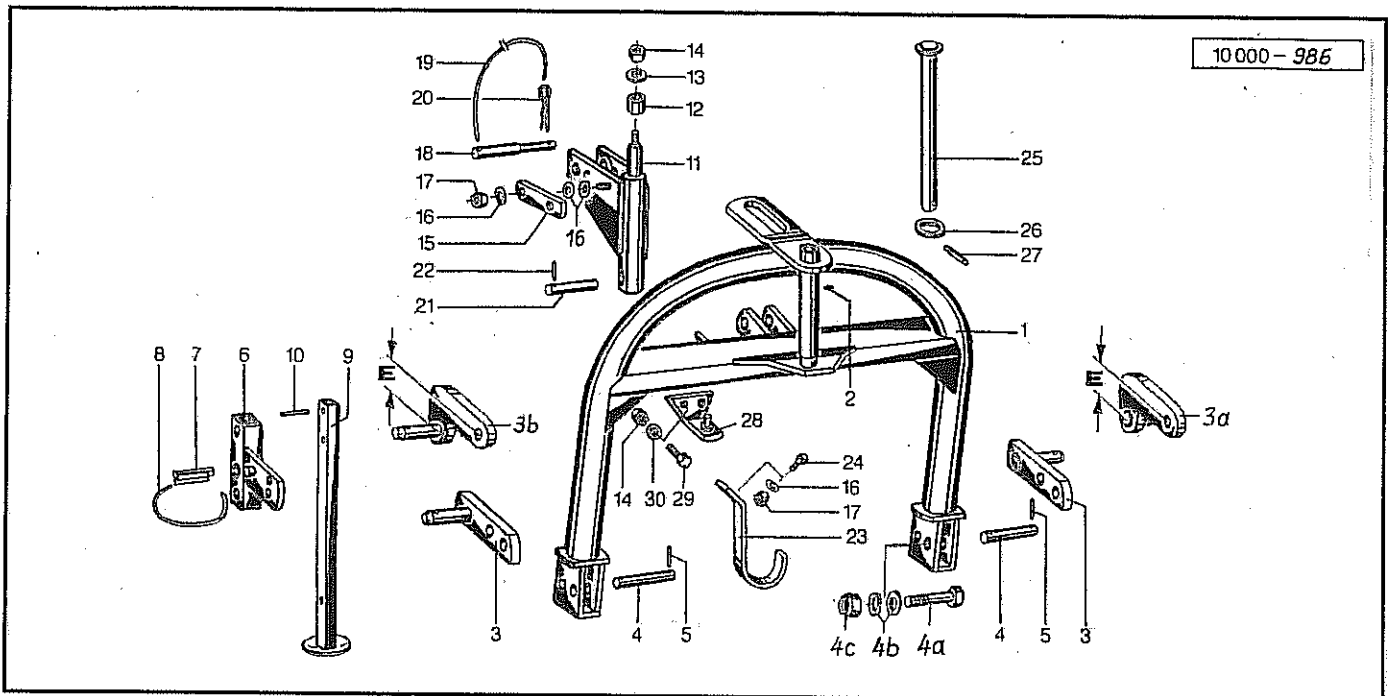
Pos.	Benennung	Seite
1	Dreipunktbock.....	3
	Dreipunktbock.....	4
2	Träger.....	5
3	Antrieb / Flanschrohr.....	6
4	Flanschrohr / Hydraulikzylinder	7
5	Kreisel	8
	Kreisel	9
6	Laufräder	10
7	Spurstangen	11
8	Schutz	12
9	Gelenkwelle 611105 (356693)	13
	Gelenkwelle 611106 (104863)	14
	Gelenkwelle 611107 (189922)	15
	Gelenkwelle 611108 (104864)	16
	Gelenkwelle 612098 (120987)	17
10	Hydraulische Schrägverstellung	18
11	Tastrad / Kettenoberlenker	19
12	Schwadgetriebe / Zinkenverlustsicherung	20
13	Abziehbilder	21
	Abziehbilder USA	22



Pos Id-Nr. Beschreibung Description Désignation Benaming 169

Dreipunktbock

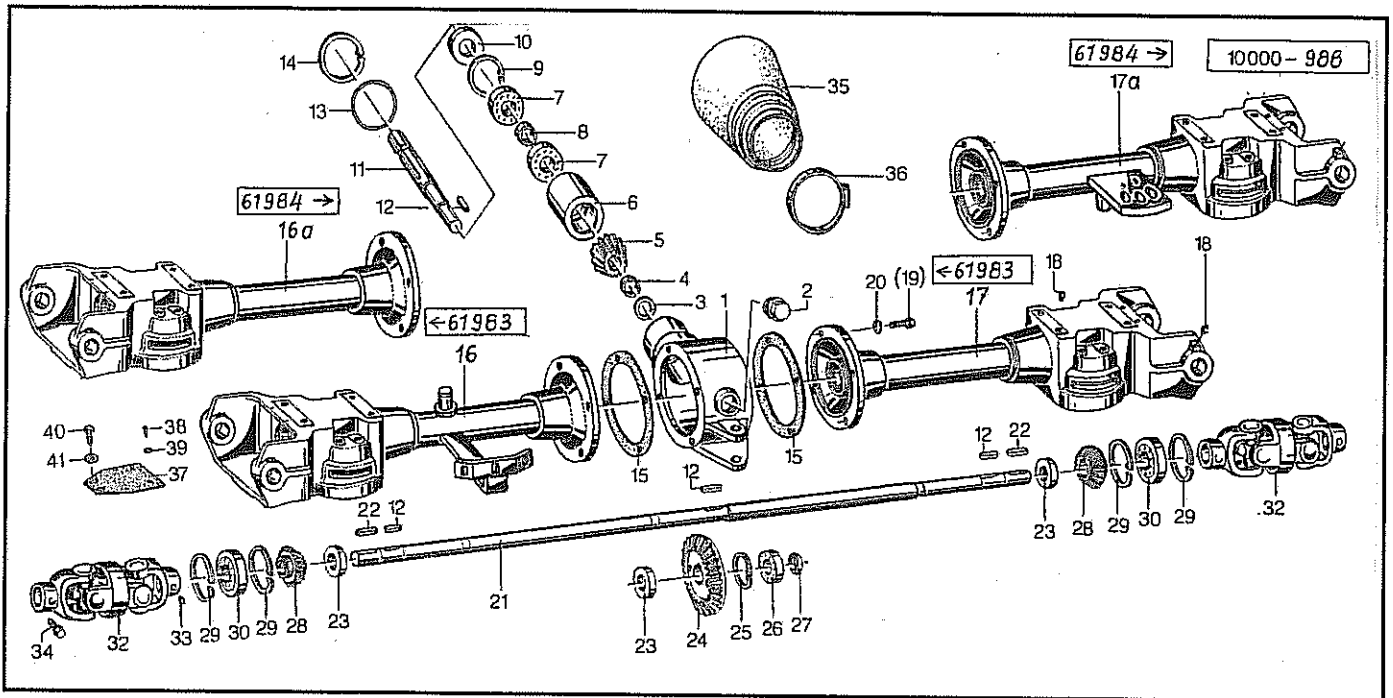
1	015433	Dreipunktbock	3-Pt. linkage	Bati 3 points	Driepuntsbok	
2	570265	Schmiernippel	Grease nipple	Graisneur	Smeernippel	H15 8x1
3	015434	Unterlenkerzapfen	Bottom link pin	Axe inférieur d'attel	Hefarmtappen	
4	015206	Achse	Axle	Arbre creux	As	
5	530060	Spannhülse	Tension pin	Goupille élastique	Spanhuls	6x35 DIN 1481
6	015435	Halter	Bracket	Support	Houder	
7	570233	Stecker	Plug connector	Broche	Stekker	10v
8	015050	Seil	Rope	Corde	Koord	L = 500
9	015436	Stütze	Support	Support	Steun	
10	530064	Spannhülse	Tension pin	Goupille élastique	Spanhuls	6x45 DIN 1481
11	010962	Rollenachse	Roller axle	Tete d'attelage	Pendelstuk	
12	541740	Druckrolle	Feed roller	Bague	Drukrol	50x30
13	520105	Scheibe	Washer	Rondelle	Schijf	16,5/45x3
14	510521	Sechskantmutter	Hex. nut	Ecrou	Moer, zeskant	M16 DIN 985 8
15	010963	Anschlag	Stop	Butée	Aanslag	
16	560707	Tellerfeder	Spring washer	Rondelle belleville	Schotelveer	28/12,2x1,5
17	510451	Sechskantmutter	Hex. nut	Ecrou	Moer, zeskant	M 12 DIN 980 8
18	011732	Oberlenkerbolzen	Top link pin	Broche de 3e point	Topstangpen	
19	015049	Seil	Rope	Corde	Koord	L = 1250
20	570226	Federstecker	Spring clip	Goupille beta	Borgclip	4 DIN 11024 vz
21	010965	Achse	Axle	Arbre creux	As	
22	530060	Spannhülse	Tension pin	Goupille élastique	Spanhuls	6x35 DIN 1481
23	010494	Stütze	Support	Support	Steun	
24	500787	Sechskantschraube	Hex. bolt	Vis	Bout, zeskant	M 12x35 DIN 933 8.8
25	013062	Bolzen	Pin	Axe	Pen	
26	013063	Bund	Abutment shoulder	Bouchon	Bundel	
27	530150	Spannhülse	Tension pin	Goupille élastique	Spanhuls	12x50 DIN 1481 vz
28	530151	Spannhülse	Tension pin	Goupille élastique	Spanhuls	7x50 DIN 1481 vz



Pos Id-Nr. Beschreibung Description Désignation Benaming 1482

Dreipunktbock

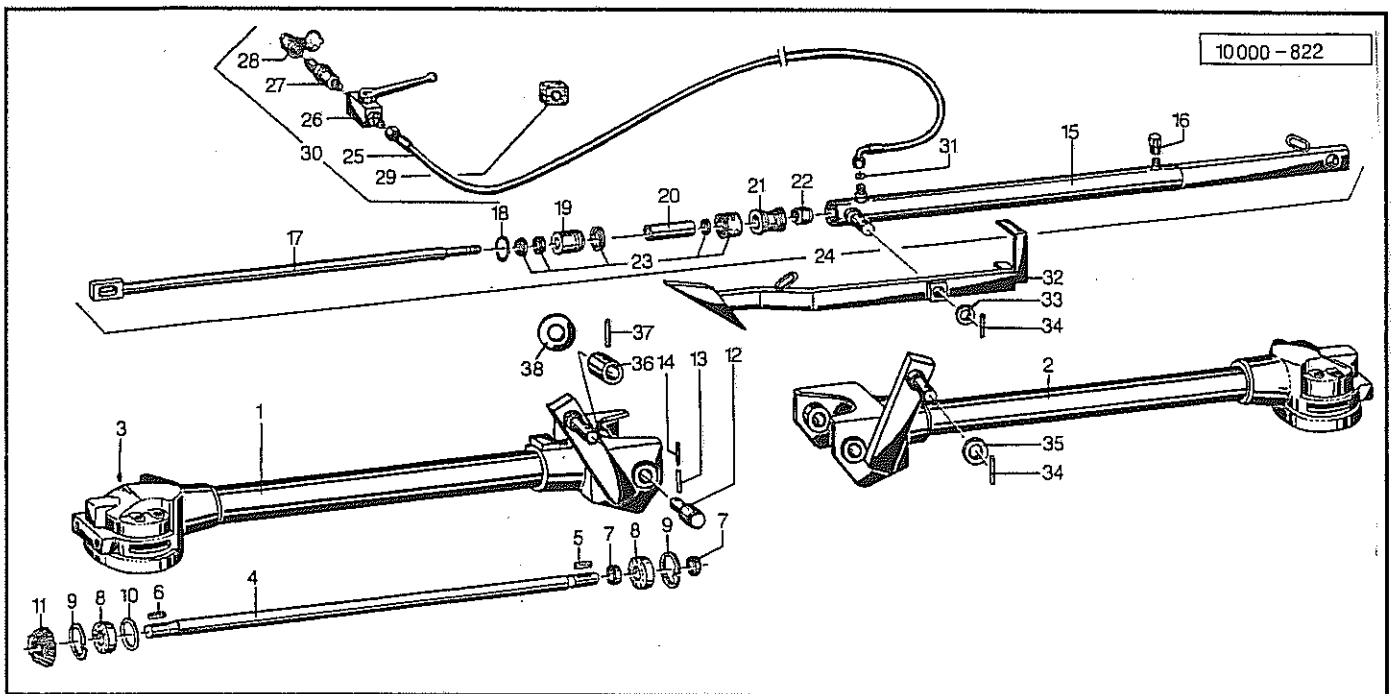
01	015758	Dreipunktbock	3-Pt. linkage	Bati 3 points	Dreipuntsbok	
02	570265	Schmiernippel	Grease nipple	Graisseur	Smeernippel	H15 8x1
03	015762	Unterenkerzapfen	Bottom link pin	Axe inférieur d'attel	Hefarmtappen	
03a	015668	Halter	Bracket	Support	Houder	
03b	015669	Halter	Bracket	Support	Houder	
04	015206	Achse	Axle	Arbre creux	As	
04a	500544	Sechskantschraube	Hex. bolt	Vis	Bout, zeskant	M 20x80 DIN 931, 8.8
04b	520143	Scheibe	Washer	Rondelle	Schijf	21/33x2,5 DIN 433
04c	510523	Sechskantmutter	Hex. nut	Ecrou	Moer, zeskant	M20 DIN 985 8 vz
05	530060	Spannhülse	Tension pin	Goupille élastique	Spanhuls	6x35 DIN 1481
06	015760	Halter	Bracket	Support	Houder	
07	570233	Stecker	Plug connector	Broche	Stekker	10v
08	015050	Seil	Rope	Corde	Koord	L = 500
09	015436	Stütze	Support	Support	Steun	
10	530064	Spannhülse	Tension pin	Goupille élastique	Spanhuls	6x45 DIN 1481
11	015759	Rollenachse	Roller axle	Tete d'attelage	Pendelstuk	
12	541740	Druckrolle	Feed roller	Bague	Drukrol	50x30
13	520105	Scheibe	Washer	Rondelle	Schijf	16,5/45x3
14	510521	Sechskantmutter	Hex. nut	Ecrou	Moer, zeskant	M16 DIN 985 8
15	010963	Anschlag	Stop	Butée	Aanslag	
16	560709	Tellerfeder	Spring washer	Rondelle belleville	Schotelveer	31,5/16,3x1,75
17	510536	Sechskantmutter	Hex. nut	Ecrou	Moer, zeskant	M14 DIN985 vz
18	011732	Oberlenkerbolzen	Top link pin	Broche de 3e point	Topstangpen	
19	015049	Seil	Rope	Corde	Koord	L = 1250
20	570226	Federstecker	Spring clip	Goupille beta	Borgclip	4 DIN 11024 vz
21	010965	Achse	Axle	Arbre creux	As	
22	530060	Spannhülse	Tension pin	Goupille élastique	Spanhuls	6x35 DIN 1481
23	010494	Stütze	Support	Support	Steun	
24	500787	Sechskantschraube	Hex. bolt	Vis	Bout, zeskant	M 12x35 DIN 933 8.8
25	013062	Bolzen	Pin	Axe	Pen	
26	520224	Scheibe	Washer	Rondelle	Schijf	31,5/45x5 vz
27	530150	Spannhülse	Tension pin	Goupille élastique	Spanhuls	12x50 DIN 1481 vz
28	015772	Winkel	Bracket	Corniere	Hoek	
29	500837	Sechskantschraube	Hex. bolt	Vis	Bout, zeskant	M 16x40 VZ DIN933
30	520614	Sperrkantscheibe	Stop washer	Rondelle Belleville	Kartel schijf	16x32x2,5 (5K16M)



Pos Id-Nr. Beschreibung Description Désignation Benaming 1484

Antrieb / Flanschrohr

01	015187	Gehäuse	Housing	Carter	Huis	015187G
02	503018	Verschlusschraube	Plug	Bouchon	Vuldop	M42x2 DIN 910 PVC
03	531518	Sicherungsring	Securing ring	Jonc d'arret	Borgring	A 28x1,5 DIN 471
04	010436	Distanzring	Spacer	Entretoise	Afstandsring	
05	015215	Ritzel	Pinion	Pignon	Rondsel	Z = 14
06	015226	Buchse	Bushing	Bague	Bus	
07	540254	Rillenkugellager	Grooved ball bearing	Roulement	Kogellager	6306 2RS
08	015228	Distanzring	Spacer	Entretoise	Afstandsring	
09	531647	Sicherungsring	Securing ring	Jonc d'arret	Borgring	J 72x2,5 DIN 472
10	550062	Simmerring	Oil seal	Joint d'étanchéité	Keerring	35/72x12 BA
11	015227	Welle	Shaft	Arbre	As	
12	531332	Paßfeder	Key	Clavette	Inlegspie	A8x7x35 DIN 6885 vg
13	550584	O-Ring	O-Ring	Joint torique	O-Ring	OR 90x3
14	531653	Sicherungsring	Securing ring	Jonc d'arret	Borgring	J 90x3 DIN 472
15	551259	Dichtung	Seal	Joint	Afdichting	202/156x0,5
16	015439	Flanschrohr	Flange pipe	Trompette	Flensbuis	
16a	015867	Flanschrohr	Flange pipe	Trompette	Flensbuis	
17	015440	Flanschrohr	Flange pipe	Trompette	Flensbuis	
17a	015496	Flanschrohr	Flange pipe	Trompette	Flensbuis	
18	570265	Schmiernippel	Grease nipple	Graisseur	Smeernippel	H1S 8x1
19	500922	Sechskantschraube	Hex. bolt	Vis	Bout, zeskant	M14x30 DIN933 8.8
20	520535	Federring	Spring lock washer	Rondelle-frein	Veerring	14 DIN128
21	015327	Welle	Shaft	Arbre	As	
22	531337	Paßfeder	Key	Clavette	Inlegspie	A8x7x45 DIN6885 C45
23	550042	Simmerring	Oil seal	Joint d'étanchéité	Keerring	BA 30/62x10
24	015216	Kegelrad	Pinion	Pignon conique	Kegeltandwiel	Z = 28
25	531640	Sicherungsring	Securing ring	Jonc d'arret	Borgring	J 62x2 DIN 472
26	540156	Rillenkugellager	Grooved ball bearing	Roulement	Kogellager	6206 2RS C3
27	010125	Distanzring	Spacer	Entretoise	Afstandsring	
28	015272	Kegelrad	Pinion	Pignon conique	Kegeltandwiel	Z = 15
29	531652	Sicherungsring	Securing ring	Jonc d'arret	Borgring	J 85x3 DIN 472
30	015232	Buchse	Bushing	Bague	Bus	
32	610069	Kreuzgelenk	Cross joint	Croisillon	Kruisstuk	
33	570296	Schmiernippel	Grease nipple	Graisseur	Smeernippel	H2
34	500778	Sechskantschraube	Hex. bolt	Vis	Bout, zeskant	M 10x20 DIN 933 8.8
35	600539	Schutztopf	Protective lid	Protecteur	Beschermkap	
36	570610	Schelle	Clamp	Support	Klemstuk	SGT 90-112/13 C7 W1
37	600588	Deckplatte	Cover plate	Couvercle	Afdeklaat	
38	530742	Blindniet	Blind rivet	Rivet	Nagel	6x18
39	520019	Scheibe	Washer	Rondelle	Schijf	6,4/18x1,6 DIN 9021
40	500749	Sechskantschraube	Hex. bolt	Vis	Bout, zeskant	M8x30 DIN933 8.8
41	520032	Scheibe	Washer	Rondelle	Schijf	8,4/25x2 DIN 9021

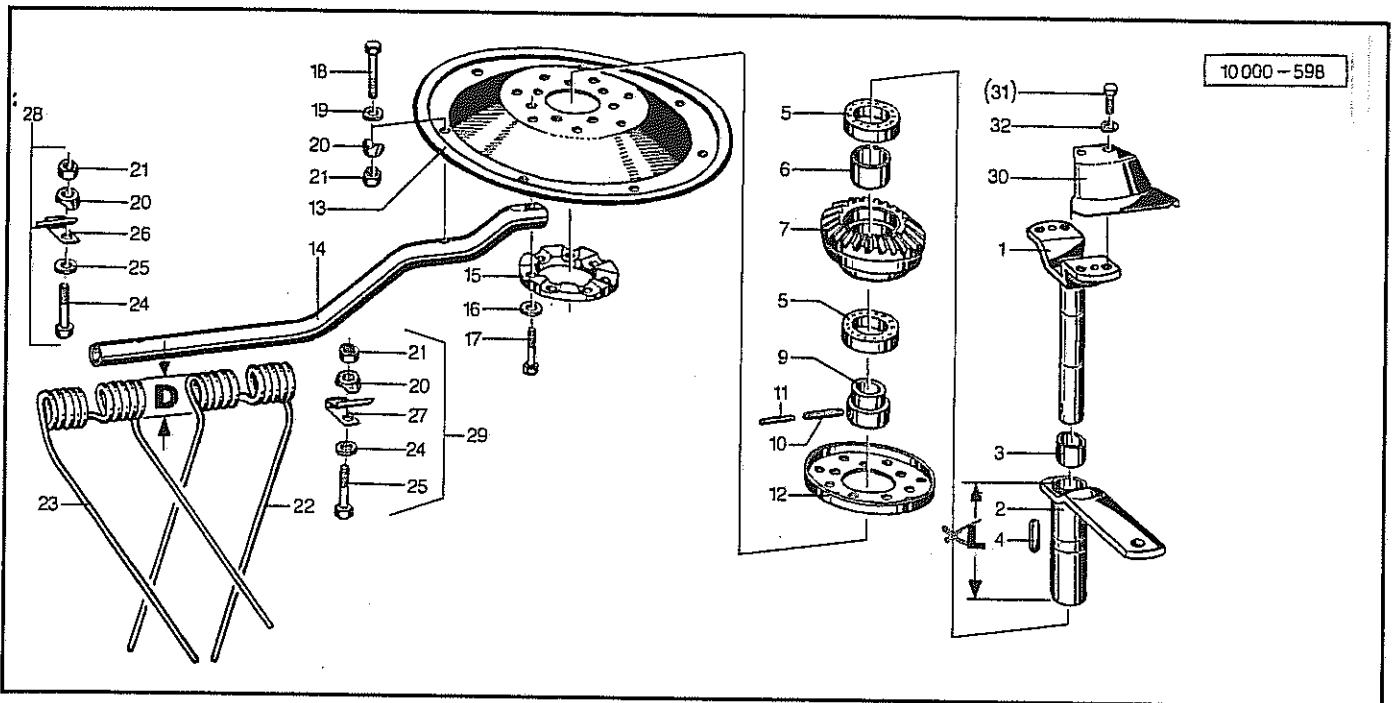


Pos Id-Nr. Beschreibung Description Désignation Benaming

173

Flanschrohr / Hydraulikzylinder

Pos	Id-Nr.	Beschreibung	Description	Désignation	Benaming	
1	015437	Tragrohr	Frame tube	Trompette	Draagbuis	
2	015438	Tragrohr	Frame tube	Trompette	Draagbuis	
3	570265	Schmiernippel	Grease nipple	Graisneur	Smeernippel	H15 8x1
4	015444	Welle	Shaft	Arbre	As	
5	531421	Paßfeder	Key	Clavette	Inlegspie	A14x6x45 DIN 68
6	531332	Paßfeder	Key	Clavette	Inlegspie	A8x7x35 DIN 6885 vg
7	010125	Distanzring	Spacer	Entretoise	Afstandsring	
8	540156	Rillenkugellager	Grooved ball bearing	Roulement	Kogellager	6206 2RS C3
9	531640	Sicherungsring	Securing ring	Jonc d'arrêt	Borgring	J 62x2 DIN 472
10	520472	Stützscheibe	Support ring	Rondelle d'appui	Steunschijf	50/62x3 DIN 988
11	015272	Kegelrad	Pinion	Pignon conique	Kegeltandwiel	Z = 15
12	015154	Zapfen	Pin	Axe	Pen	l=25
13	530106	Spannhülse	Tension pin	Goupille élastique	Spanhuls	8x50 DIN 1481
14	530026	Spannhülse	Tension pin	Goupille élastique	Spanhuls	5x50 DIN 1484 vz
15	015600	Zylinderrohr	Cylinder tube	Corps de vérin	Cilinderbuis	
16	570338	Entlüftungsfilter	Air-Valve-Filter	Reniflard	Ontluchttingsfilter	1564-05-02-00
17	015601	Kolbenstange	Piston rod	Tige de piston	Zuigerstang	
18	531802	Runddrahtsprengring	Spring ring	Jonc d'arrêt	Borgring	RB40x2,5 DIN 7993
19	015602	Führung	Guide	Guide	Geleiding	
20	015604	Distanzbuchse	Distance bush	Entretoise	Afstandsbus	
21	015603	Kolben	Piston	Piston	Zuiger	
22	510522	Sechskantmutter	Hex. nut	Ecrou	Moer, zeskant	M18 DIN985
23	580471	Dichtungssatz	Set of seals	Jeu de Joints	Dichtingsset	1-14-92-103
24	015451	Hydraulikzylinder	Hydr. cylinder	Vérin	Hydrauliek cilinder	
25	580649	Hydraulikschlauch	Hydr. tube	Conduite flexible	Hydrauliekslang	L=3000
26	580561	Ventil	Valve	Clapet	Ventiel	DN 10 CE L12 L/G 3/8
27	580022	Kupplungsstecker	Connector	Accouplement rapide	Snelkoppeling	DN 10 / 3/8" AG
28	580020	Halter	Bracket	Support	Houder	DN10
29	570629	Schelle	Clamp	Support	Klemstuk	112/12 PP-LI
30	580575	Hydraulikschlauch	Hydr. tube	Conduite flexible	Hydrauliekslang	
31	015322	Drosselscheibe	Restrictor	Restricteur	Drosselschijf	1,0
32	015449	Klinke	Ratchet	Cliquet	Pal	
33	520190	Scheibe	Washer	Rondelle	Schijf	26/40x2,5 VZ
34	530063	Spannhülse	Tension pin	Goupille élastique	Spanhuls	6x40 DIN1481 vz
35	520152	Scheibe	Washer	Rondelle	Schijf	21/40x2 vz
36	015450	Distanzring	Spacer	Entretoise	Afstandsring	
37	530060	Spannhülse	Tension pin	Goupille élastique	Spanhuls	6x35 DIN 1481
38	015650	Scheibe	Washer	Rondelle	Schijf	

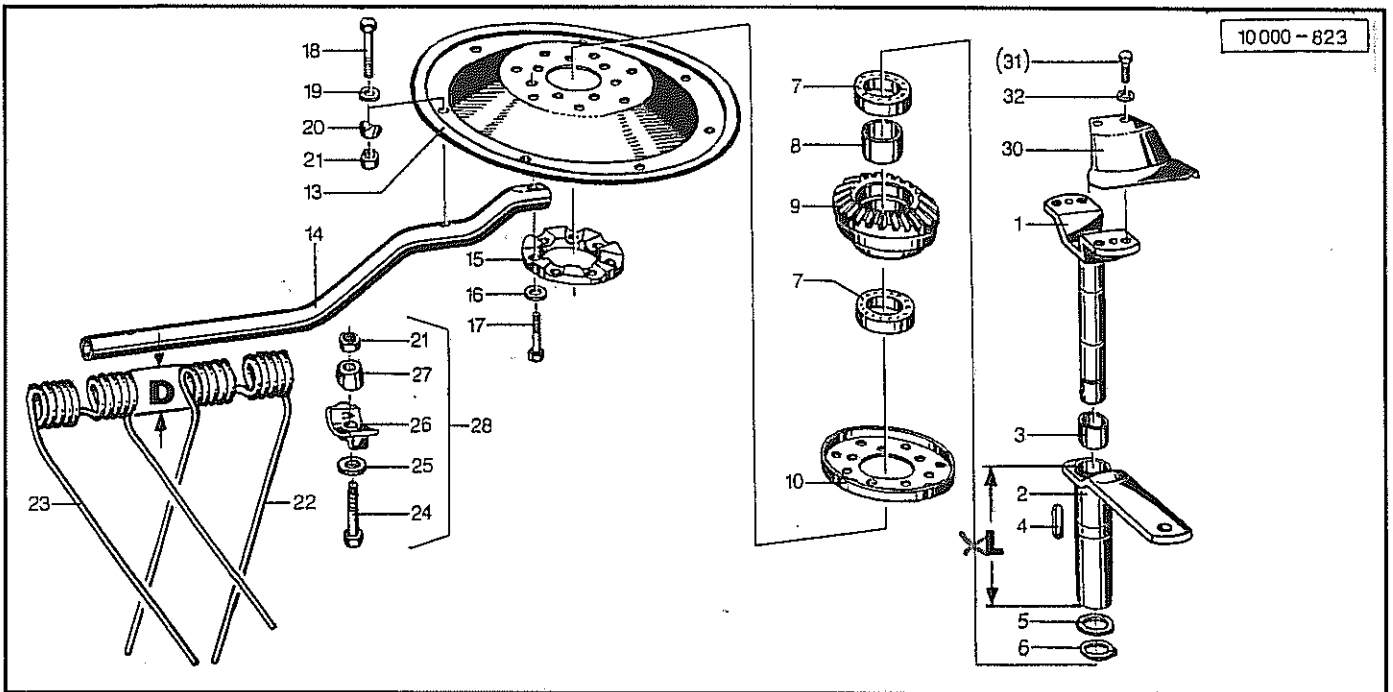


Pos Id-Nr. Beschreibung Description Désignation Benaming 174

Kreisel

← 60406

Pos	Id-Nr.	Beschreibung	Description	Désignation	Benaming	
1	015209	Achse	Axle	Arbre creux	As	
2	015237	Hebel	Lever	Levier	Hendel	
3	541764	Lagerbuchse	Bushing	Bague	Lagerbus	L=50
4	531421	Paßfeder	Key	Clavette	Inlegsple	35/39x30
5	540087	Rillenkugellager	Grooved ball bearing	Roulement	Kogellager	A14x6x45 DIN 68
6	015243	Distanzrohr	Spacer	Entretoise	Afstandsbus	6010 2RS
7	015443	Kegelrad	Pinion	Pignon conique	Kegeltandwiel	
9	015245	Buchse	Bushing	Bague	Bus	
10	530133	Spannhülse	Tension pin	Goupille élastique	Spannhuls	12x60 DIN 1481
11	530083	Spannhülse	Tension pin	Goupille élastique	Spannhuls	7x60 DIN 1481
12	015234	Deckel	Cover	Couvercle	Deksel	
13	015233	Platte	Plate	Plaque	Plaat	
14	015235	Zinkenarm	Tine arm	Arbre porte-dents	Tandarm	
15	015441	Klemmsegment	Clamp segment	Segment pincer	Klemsegment	015441G
16	520083	Scheibe	Washer	Rondelle	Schijf	13/24x2,5 DIN 125
17	500354	Sechskantschraube	Hex. bolt	Vis	Bout, zeskant	M12x60 DIN931 vz
18	500489	Sechskantschraube	Hex. bolt	Vis	Bout, zeskant	M12x65 DIN 931 8.8 vz
19	520085	Scheibe	Washer	Rondelle	Schijf	13/25x3 CADM vz
20	010205	Kloben	Chock	Gond	Blok	
21	510517	Sechskantmutter	Hex. nut	Ecrou	Moer, zeskant	M12 DIN 985 8 vz
22	600057	Zinken	Tine	Dent	Tand	D=62
23	600056	Zinken	Tine	Dent	Tand	D=62
24	500419	Sechskantschraube	Hex. bolt	Vis	Bout, zeskant	M12x75 DIN931 10.9 vz
25	520094	Scheibe	Washer	Rondelle	Schijf	14/35 x 4 vz
26	015490	Zinkenklammer	Tine holder	Bride de dent	Tandbeugel	
27	015489	Zinkenklammer	Tine holder	Bride de dent	Tandbeugel	
28	015506	Zinkenbefestigung	Bolt ass. for tine	Fixation de dent	Tandbevestiging	
29	015507	Zinkenbefestigung	Bolt ass. for tine	Fixation de dent	Tandbevestiging	
30	015321	Schutzblech	Safety cover	Toile de protection	Beschermplaat	
31	500784	Sechskantschraube	Hex. bolt	Vis	Bout, zeskant	M12x30 DIN933 8.8
32	520534	Federring	Spring lock washer	Rondelle-frein	Veerring	12 DIN 128 vz

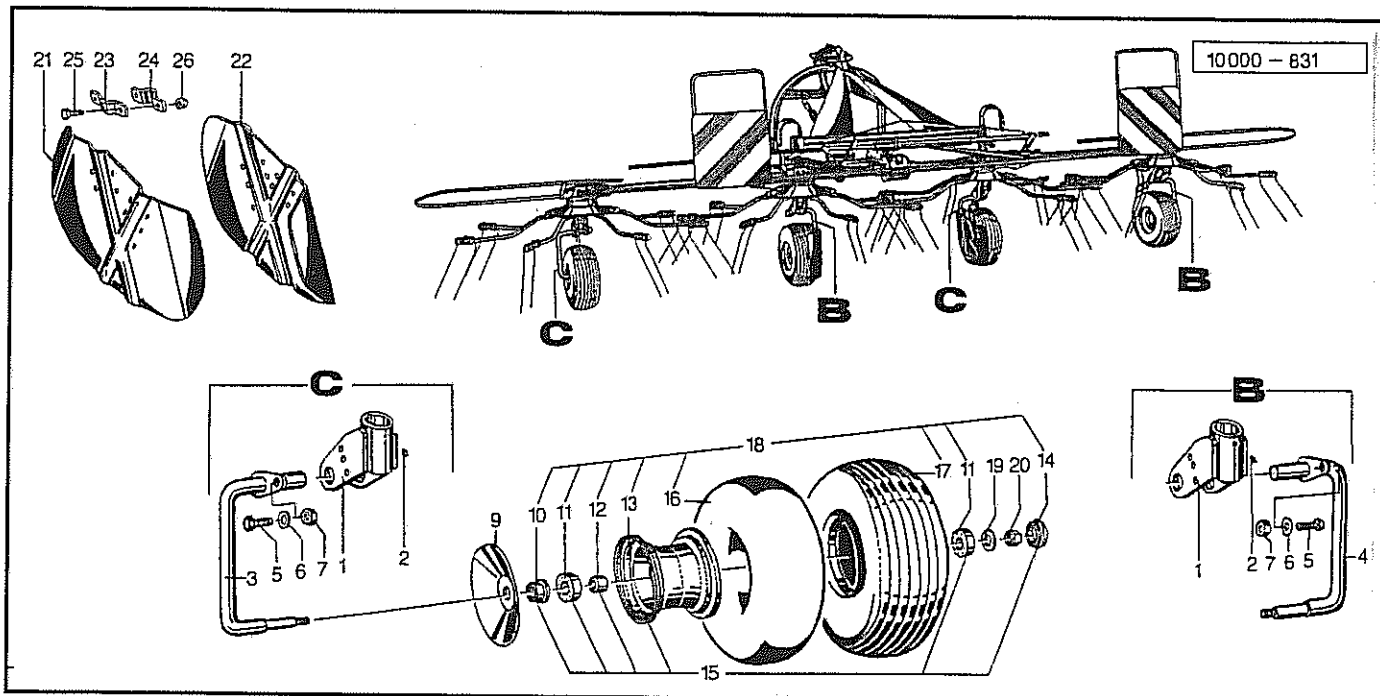


Pos Id-Nr. Beschreibung Description Désignation Benaming 175

Kreisel

60407 →

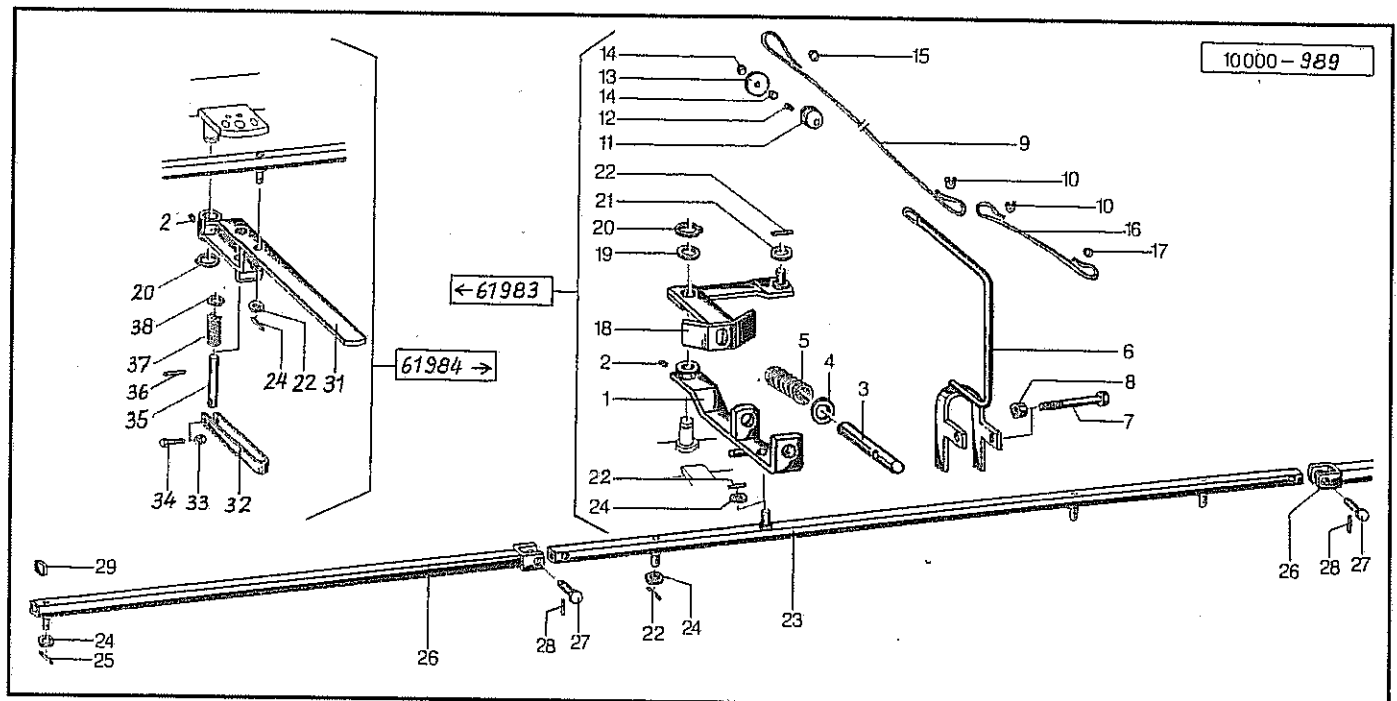
Pos	Id-Nr.	Beschreibung	Description	Désignation	Benaming	
1	015209	Achse	Axle	Arbre creux	As	
2	015707	Hebel	Lever	Levier	Hendel	L=170
3	541764	Lagerbuchse	Bushing	Bague	Lagerbus	35/39x30
4	531421	Paßfeder	Key	Clavette	Inlegspie	A14x6x45 DIN 68
5	015704	Scheibe	Washer	Rondelle	Schijf	
6	531526	Sicherungsring	Securing ring	Jonc d'arret	Borgring	A35x2,5 SD DIN 471
7	540087	Rillenkugellager	Grooved ball bearing	Roulement	Kogellager	6010 2RS
8	015243	Distanzrohr	Spacer	Entretoise	Afstandsbus	
9	015443	Kegelrad	Pinion	Pignon conique	Kegeltandwiel	
10	015234	Deckel	Cover	Couvercle	Deksel	
13	015233	Platte	Plate	Plaque	Plaat	
14	015235	Zinkenarm	Tine arm	Arbre porte-dents	Tandarm	
15	015441	Klemmsegment	Clamp segment	Segment pincer	Klemsegment	015441G
16	520083	Scheibe	Washer	Rondelle	Schijf	13/24x2,5 DIN 125
17	500354	Sechskantschraube	Hex. bolt	Vis	Bout, zeskant	M12x60 DIN931 vz
18	500489	Sechskantschraube	Hex. bolt	Vis	Bout, zeskant	M12x65 DIN 931 8.8 vz
19	520085	Scheibe	Washer	Rondelle	Schijf	13/25x3 CADM vz
20	010205	Kloben	Chock	Gond	Blok	
21	510517	Sechskantmutter	Hex. nut	Ecrou	Moer, zeskant	M12 DIN 985 8 vz
22	600061	Zinken	Tine	Dent	Tand	D=69
23	600062	Zinken	Tine	Dent	Tand	D=69
24	500494	Sechskantschraube	Hex. bolt	Vis	Bout, zeskant	M12x85 DIN931 vz 8.8
25	520096	Scheibe	Washer	Rondelle	Schijf	14/35x6 vz
26	015677	Kloben	Chock	Gond	Blok	015677G
27	015702	Kloben	Chock	Gond	Blok	015702G
28	015703	Zinkenbefestigung	Bolt ass. for tine	Fixation de dent	Tandbevestiging	
30	015321	Schutzblech	Safety cover	Toile de protection	Beschermplaat	
31	500905	Sechskantschraube	Hex. bolt	Vis	Bout, zeskant	M12x30 DIN933 8.8
32	520534	Federring	Spring lock washer	Rondelle-frein	Veerring	12 DiN 128 vz



Pos Id-Nr. Beschreibung Description Désignation Benaming 176

Laufräder

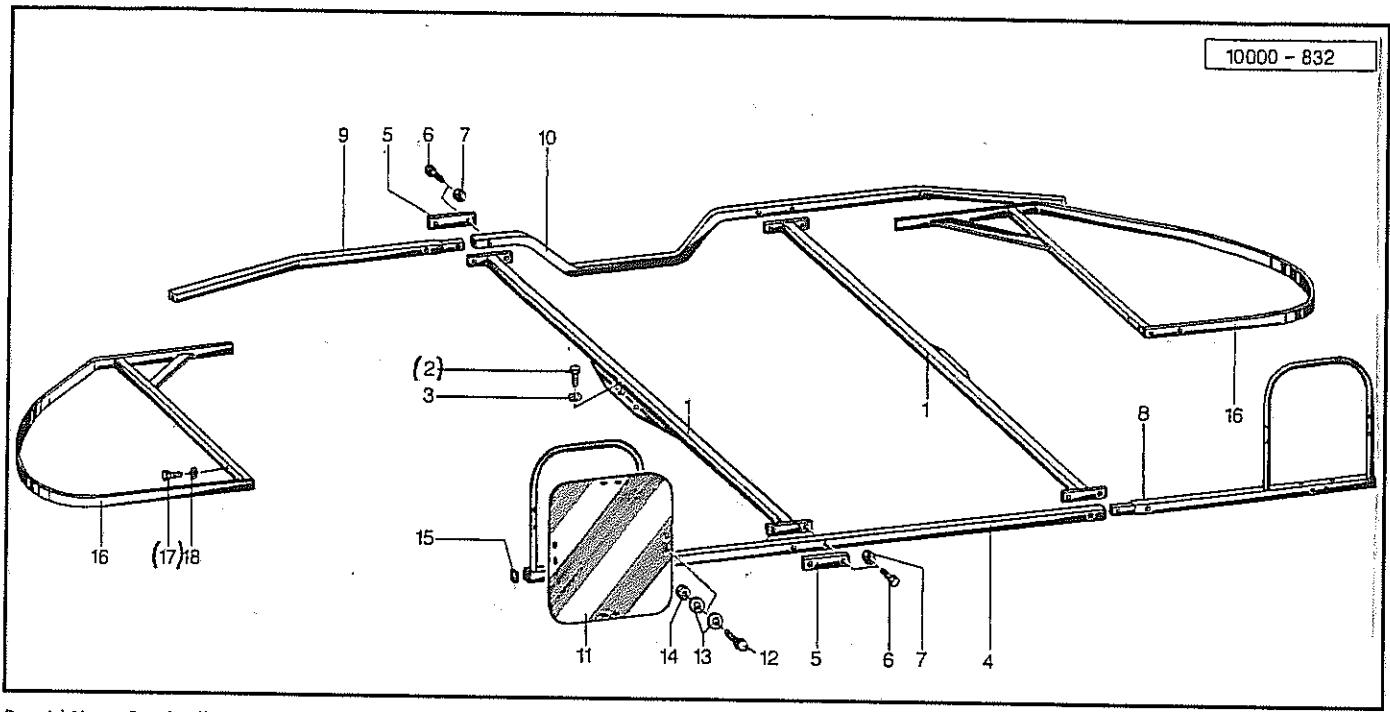
Pos	Id-Nr.	Beschreibung	Description	Désignation	Benaming	
1	015284	Radhalter	Wheel bracket	Support de roue	Wielhouder	
2	570265	Schmiernippel	Grease nipple	Graisseur	Smeernippel	H15 8x1
3	015287	Radgabel	Wheel fork	Fourche de roue	Wielgaffel	
4	015286	Radgabel	Wheel fork	Fourche de roue	Wielgaffel	
5	500788	Sechskantschraube	Hex. bolt	Vis	Bout, zeskant	M 12x35 DIN 933 8.8
6	520083	Scheibe	Washer	Rondelle	Schijf	13/24x2,5 DIN 125
7	510517	Sechskantmutter	Hex. nut	Ecrou	Moer, zeskant	M12 DIN 985 8 vz
9	015214	Deckel	Cover	Couvercle	Deksel	
10	551176	Dichtung	Seal	Joint	Afdichting	942070005
11	540150	Rillenkugellager	Grooved ball bearing	Roulement	Kogellager	6205 2Z
12	600517	Distanzrohr	Spacer	Entretoise	Afstandsbus	
13	591027	Felge	Rim	Jante	Velg	5,5Ax8
14	600518	Kappe	Cap	Capuchon	Kap	
15	591026	Felge	Rim	Jante	Velg	5,5Ax8
16	591218	Schlauch	Hose	Flexible	Binnenband	16/6,50-8
17	591120	Profildecke	Tyre	Pneu	Band	16/6,50x8/4 T-510
18	591353	Rad	Wheel	Roue	Wiel	16x6,5/8
19	520094	Scheibe	Washer	Rondelle	Schijf	14/35 x 4 vz
20	510517	Sechskantmutter	Hex. nut	Ecrou	Moer, zeskant	M12 DIN 985 8 vz
21	015369	Schutz	Guard	Protection	Bescherming	
22	012370	Dreipunktträger	3-Pt. carrying frame	Bati d'attelage	Driepuntsdrager	
23	015109	Klammer	Clamp	Bride	Houder	
24	015108	Klammer	Clamp	Bride	Houder	
25	500753	Sechskantschraube	Hex. bolt	Vis	Bout, zeskant	M 8x35 DIN 933 8.8 vz
26	510509	Sechskantmutter	Hex. nut	Ecrou	Moer, zeskant	M 8 DIN 985 8



Pos. Id-Nr. Beschreibung Description Désignation Benaming 1485

Spurstangen

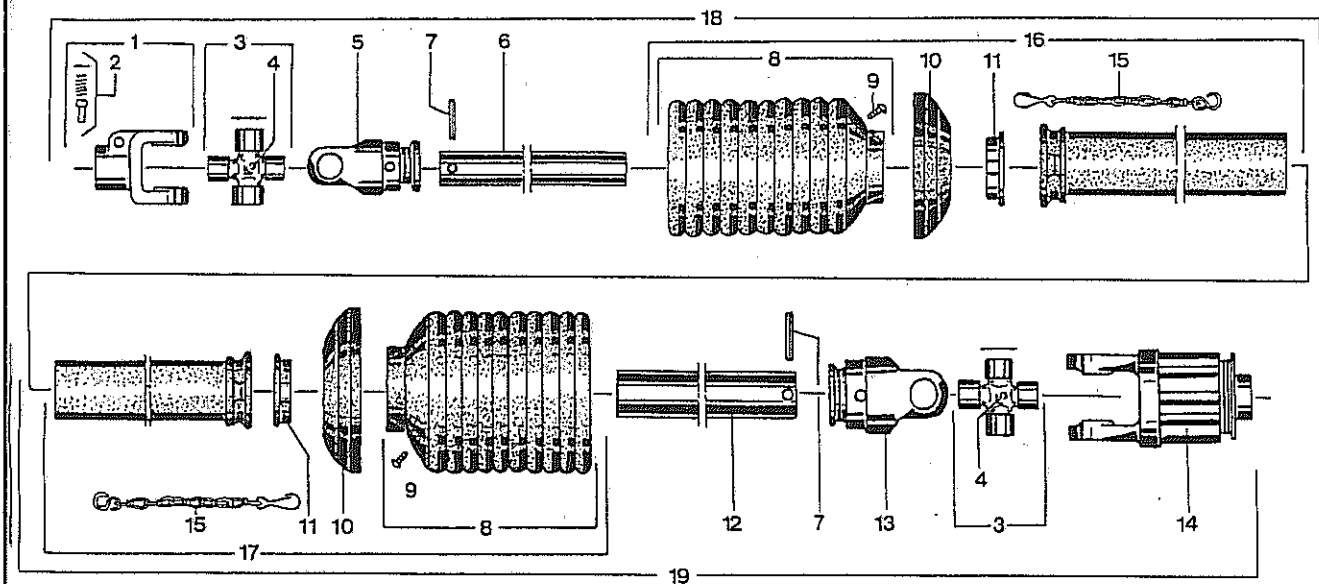
01	015460	Hebel	Lever	Levier	Hendel	
02	570265	Schmiernippel	Grease nipple	Graisseur	Smeernippel	H15 8x1
03	015462	Bolzen	Pin	Axe	Pen	
04	520132	Scheibe	Washer	Rondelle	Schijf	
05	560299	Druckfeder	Compression spring	Ressort	Drukveer	20/36x3
06	015463	Hebel	Lever	Levier	Hendel	92x28x3,6 8,5Wdg
07	500443	Sechskantschraube	Hex. bolt	Vis	Bout, zeskant	M 8x75 DIN 931 8.8
08	510509	Sechskantmutter	Hex. nut	Ecrou	Moer, zeskant	M 8 DIN 985 8
09	015468	Seil	Rope	Corde	Koord	4600
10	570590	Seilklemme	Cable clamp	Bride de cable	Koordklem	1/4
11	015466	Kloben	Chock	Gond	Blok	015466G
12	503546	Gewindestift	Set screw	Goujon	Draadstang	M 10x15 SP DIN913
13	600375	Scheibe	Washer	Rondelle	Schijf	DM 80
14	570640	Ringschelle	Clamp	Support	Klemstuk	DM.7
15	570639	Ringschelle	Clamp	Support	Klemstuk	DM.13
16	015524	Seil	Rope	Corde	Koord	500
17	570609	Ringschelle	Clamp	Support	Klemstuk	15
18	015461	Hebel	Lever	Levier	Hendel	
19	520216	Scheibe	Washer	Rondelle	Schijf	31/45x2
20	531537	Sicherungsring	Securing ring	Jonc d'arret	Borgring	A 30x2 DIN 471
21	520119	Scheibe	Washer	Rondelle	Schijf	17/27x2DIN 433-< 602
22	530072	Spannhülse	Tension pin	Goupille élastique	Spanhuls	6x30 DIN 1481 vz
23	015446	Spurstange	Track stay	Tringle	Spoorstang	
24	520119	Scheibe	Washer	Rondelle	Schijf	17/27x2DIN 433-< 602
26	015447	Spurstange	Track stay	Tringle	Spoorstang	
27	015265	Bolzen	Pin	Axe	Pen	
28	530073	Spannhülse	Tension pin	Goupille élastique	Spanhuls	5x25 DIN 1481
29	600546	Stopfen	Plug	Bouchon	Dop	
31	015240	Handhebel	Lever	Levier	Verstellhendel	
32	015242	Hebel	Lever	Levier	Hendel	
33	510512	Sechskantmutter	Hex. nut	Ecrou	Moer, zeskant	M10 DIN985 8.8 vz
34	500456	Sechskantschraube	Hex. bolt	Vis	Bout, zeskant	M 10 x 45 DIN931
35	015241	Bolzen	Pin	Axe	Pen	
36	530060	Spannhülse	Tension pin	Goupille élastique	Spanhuls	6x35 DIN 1481
37	560290	Druckfeder	Compression spring	Ressort	Drukveer	49 x 25 x 2,5
38	520143	Scheibe	Washer	Rondelle	Schijf	21/33x2,5 DIN 433



Pos Id-Nr. Beschreibung Description Désignation Benaming 178

Schutz

Pos	Id-Nr.	Beschreibung	Description	Désignation	Benaming
1	015276	Schutzhalter	Protective bracket	Support de garant	Beschermsteun
2	500920	Sechskantschraube	Hex. bolt	Vis	Bout, zeskant
3	520535	Federring	Spring lock washer	Rondelle-frein	Veerring
4	015365	Schutz	Guard	Protection	Bescherming
5	015283	Lasche	Tongue	Eclisse	Strip
6	500453	Sechskantschraube	Hex. bolt	Vis	Bout, zeskant
7	510512	Sechskantmutter	Hex. nut	Ecrou	Moer, zeskant
8	015366	Schutz	Guard	Protection	Bescherming
9	015453	Schutz	Guard	Protection	Bescherming
10	015454	Schutz	Guard	Protection	Bescherming
11	600478	Warntafel	Warning plate	Protection	Bescherming
12	500379	Sechskantschraube	Hex. bolt	Vis	Waarschuwingbord
13	520020	Scheibe	Washer	Rondelle	Bout, zeskant
14	510505	Sechskantmutter	Hex. nut	Ecrou	Schijf
15	600540	Stopfen	Plug	Bouchon	Moer, zeskant
16	015448	Schutzbügel	Safety frame	Protection	Dop
17	500411	Sechskantschraube	Hex. bolt	Vis	Beschermbeugel
18	520534	Federring	Spring lock washer	Rondelle-frein	Bout, zeskant
					Veerring

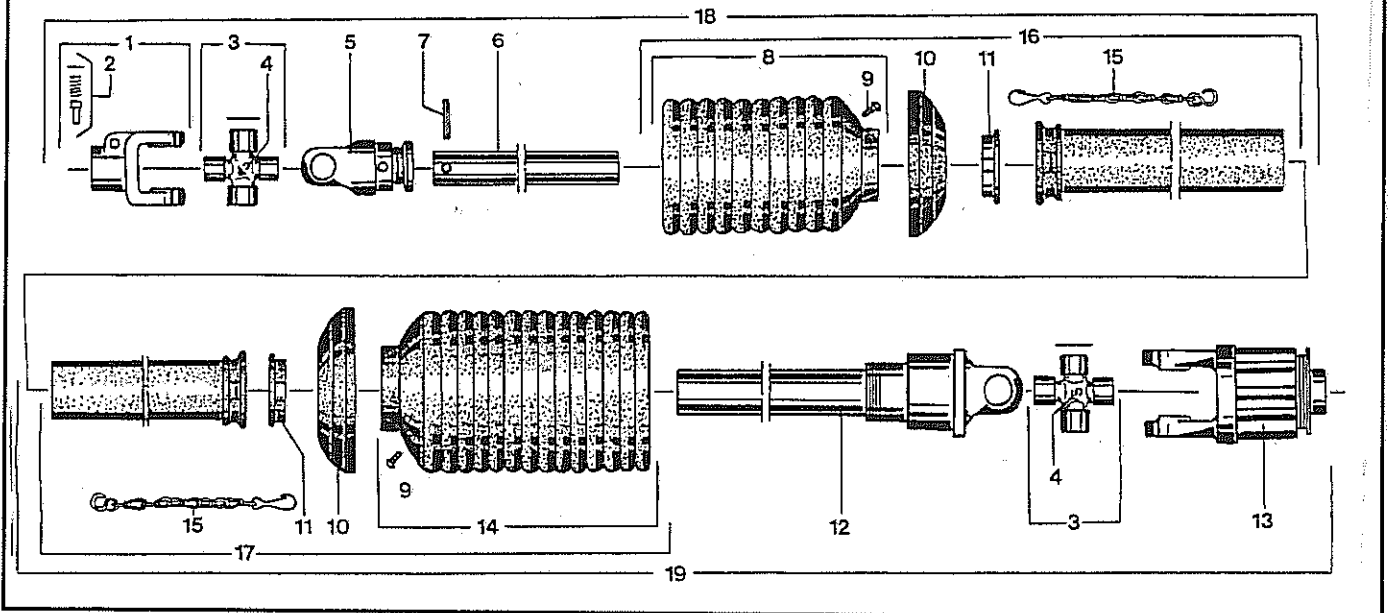


Pos Id-Nr. Beschreibung Description Désignation Benaming

179

Gelenkwelle 611105 (356693)

1	610004	Aufsteckgabel	Push-fit fork	Machoire	Gaffel	041378
2	610043	Schiebestift	Slide pin	Cliquet de verrouill.	Schuijpen	339107
3	610053	Kreuzgarnitur	Univ. joint assembly	Croisillon	Kruisstuk	044444
4	610047	Kegelschmiernippel	Grease nipple	Graisseur	Vetnippel	084099
5	610020	Rillengabel	Grooved yoke	Machoire	Gaffel	041315
6	610212	Profilrohr	Profile tube	Tube profilé	Profielbuis	094791
7	530116	Spannhülse	Tension pin	Goupille élastique	Spanhuls	10x65 DIN 1481
8	610936	Schutztrichter	Protective cone	Protecteur	Beschermhuis	365350
9	610046	Schraube	Bolt	Vis	Bout	365305
10	610692	Stützring	Support collar	Bague d'appui	Steunring	359471
11	610681	Gleitring	Sliding ring	Collier	Glijring	087279
12	610234	Profilrohr	Profile tube	Tube profilé	Profielbuis	053575
13	610027	Rillengabel	Grooved yoke	Machoire	Gaffel	041318
14	612115	Sternratsche	Ratchet clutch	Limiteur de couple	Slipkoppeling	358570
15	610566	Haltekette	Stop chain	Chainette	Ketting	044321
16	610964	Schutzhälfte	Guard section	Tube de protection	Beschermhelft	197043
17	610981	Schutzhälfte	Guard section	Tube de protection	Beschermhelft	188408
18	610480	Gelenkwellenhälfte	Pto-shaft section	Demi-transmission	Aftakashelft	104517
19	610486	Gelenkwellenhälfte	Pto-shaft section	Demi-transmission	Aftakashelft	104116

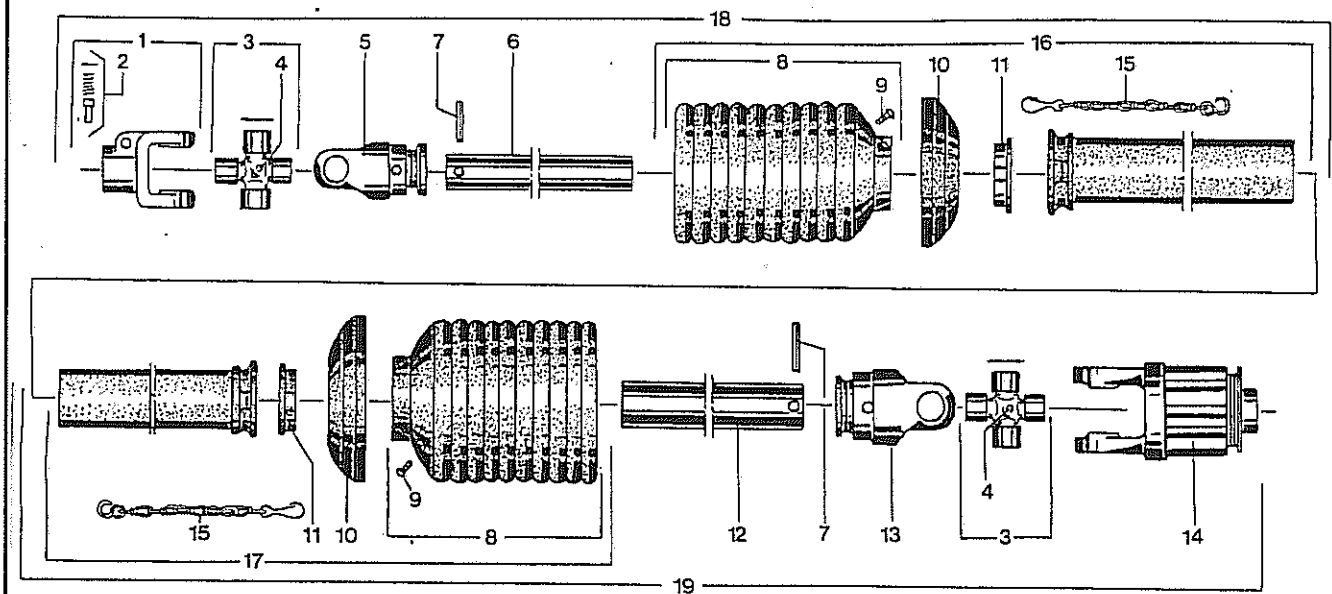


Pos Id-Nr. Beschreibung Description Désignation Benaming

180

Gelenkwelle 611106 (104863)

1	610004	Aufsteckgabel	Push-fit fork	Machoire	Gaffel	041378
2	610043	Schiebestift	Slide pin	Cliquet de verrouill.	Schuijpen	339107
3	610053	Kreuzgarnitur	Univ. joint assembly	Croisillon	Kruisstuk	044444
4	610047	Kegelschmiernippel	Grease nipple	Graisseur	Vetnippel	084099
5	610020	Rillengabel	Grooved yoke	Machoire	Gaffel	041315
6	610341	Profilrohr	Profile tube	Tube profilé	Profielbuis	058738
7	530116	Spannhülse	Tension pin	Goupille élastique	Spanhuls	10x65 DIN 1481
8	610936	Schutztrichter	Protective cone	Protecteur	Beschermhuis	365350
9	610046	Schraube	Bolt	Vis	Bout	365305
10	610692	Stützring	Support collar	Bague d'appui	Steuring	359471
11	610681	Gleitring	Sliding ring	Collier	Glijring	087279
12	612131	Freilauf	Free running gear	Roue libre	Vrijloop	105999
13	612115	Sternratsche	Ratchet clutch	Limiteur de couple	Slipkoppeling	358570
14	612044	Schutztrichter	Protective cone	Protecteur	Beschermhuis	173552
15	610566	Haltekette	Stop chain	Chainette	Ketting	044321
16	610964	Schutzhälfte	Guard section	Tube de protection	Beschermhelft	197043
17	610988	Schutzhälfte	Guard section	Tube de protection	Beschermhelft	106549
18	612042	Gelenkwellenhälfte	Pto-shaft section	Demi-transmission	Aftakashelft	106017
19	612043	Gelenkwellenhälfte	Pto-shaft section	Demi-transmission	Aftakashelft	106018

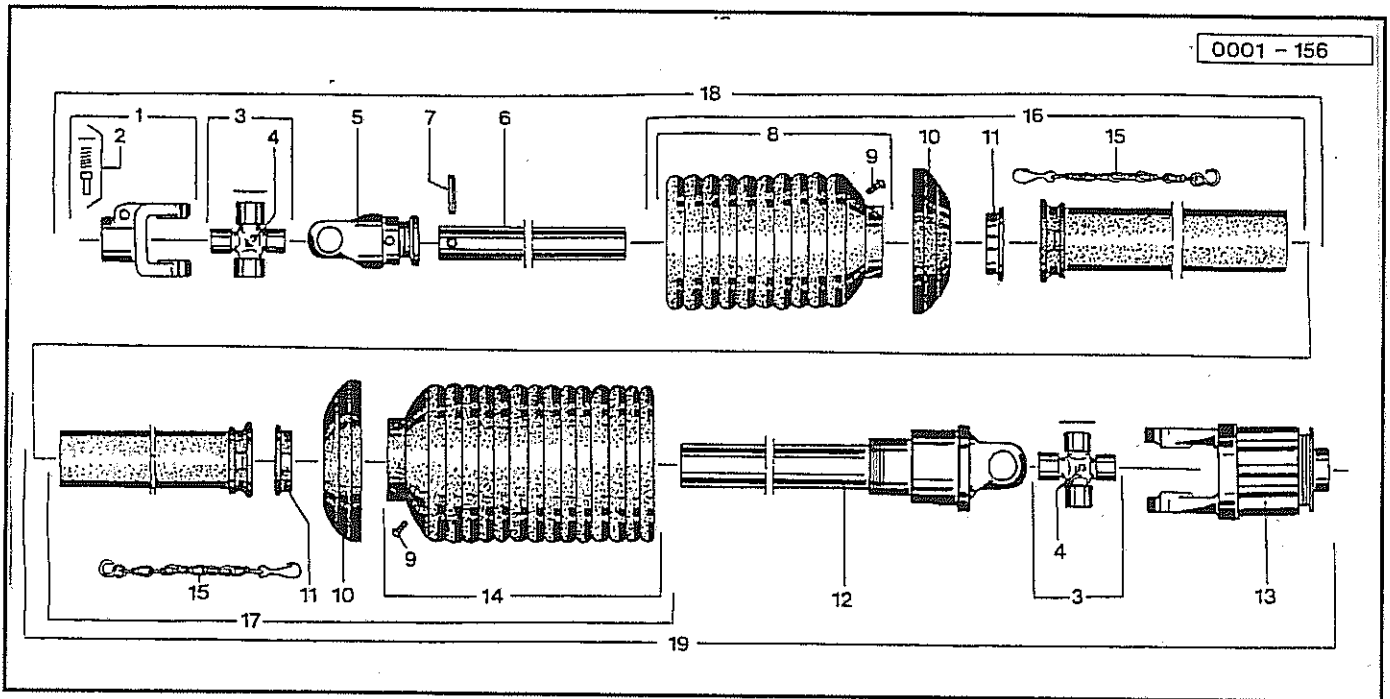


Pos Id-Nr. Beschreibung Description Désignation Benaming

309

Gelenkwelle 611107 (189922)

1	610004	Aufsteckgabel	Push-fit fork	Machoire	Gaffel	041378
2	610043	Schiebestift	Slide pin	Cliquet de verrouill.	Schuijpen	339107
3	610053	Kreuzgarnitur	Univ. joint assembly	Croisillon	Kruisstuk	044444
4	610047	Kegelschmiernippel	Grease nipple	Graisseur	Vetnippel	084099
5	610020	Rillengabel	Grooved yoke	Machoire	Gaffel	041315
6	610212	Profilrohr	Profile tube	Tube profilé	Profielbuis	094791
7	530116	Spannhülse	Tension pin	Goupille élastique	Spanhuls	10x65 DIN 1481
8	610936	Schutztrichter	Protective cone	Protecteur	Beschermhuis	365350
9	610046	Schraube	Bolt	Vis	Bout	365305
10	610692	Stützring	Support collar	Bague d'appui	Steunring	359471
11	610681	Gleitring	Sliding ring	Collier	Glijring	087279
12	610234	Profilrohr	Profile tube	Tube profilé	Profielbuis	053575
13	610027	Rillengabel	Grooved yoke	Machoire	Gaffel	041318
14	610110	Sternratsche	Ratchet clutch	Limiteur de couple	Slipkoppeling	348119
15	610566	Haltekette	Stop chain	Chainette	Ketting	044321
16	610964	Schutzhälfte	Guard section	Tube de protection	Beschermhelft	197043
17	610981	Schutzhälfte	Guard section	Tube de protection	Beschermhelft	188408
18	610480	Gelenkwelbenhälfte	Pto-shaft section	Demi-transmission	Aftakashelft	104517
19	610481	Gelenkwelbenhälfte	Pto-shaft section	Demi-transmission	Aftakashelft	104518

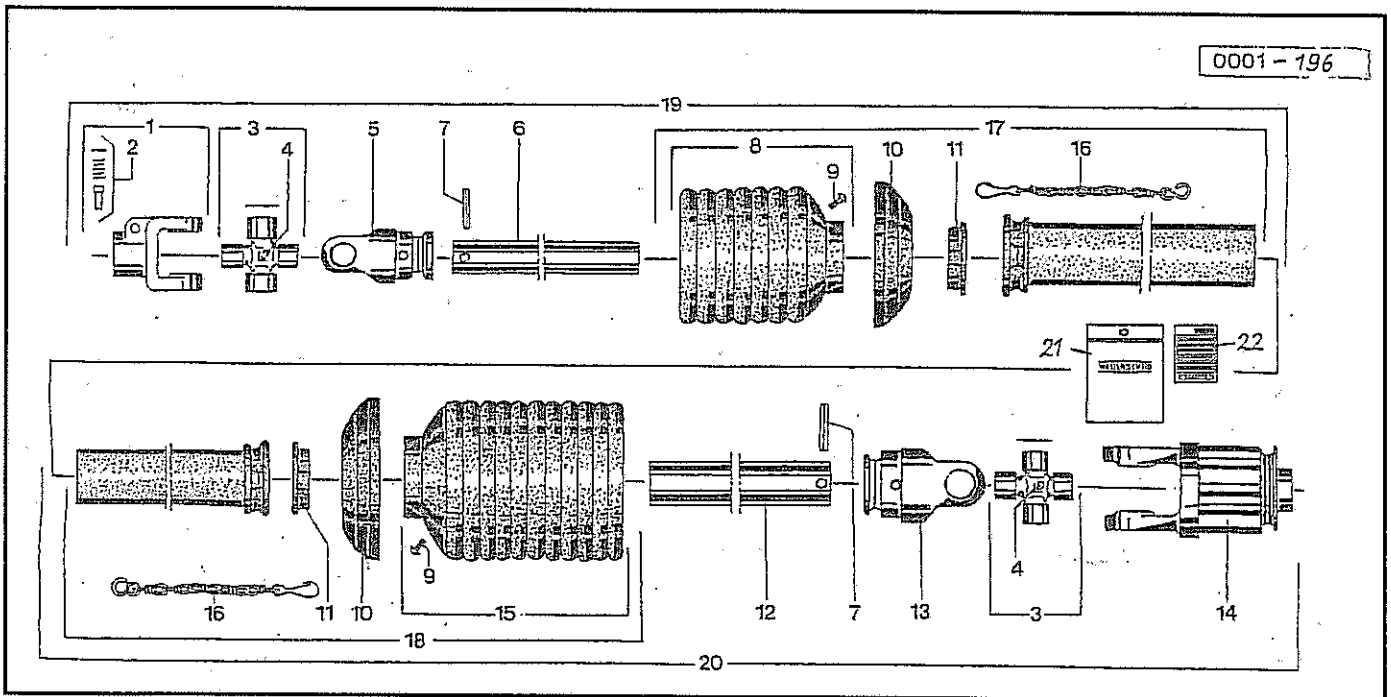


Pos Id-Nr. Beschreibung Description Désignation Benaming

310

Gelenkwelle 611108 (104864)

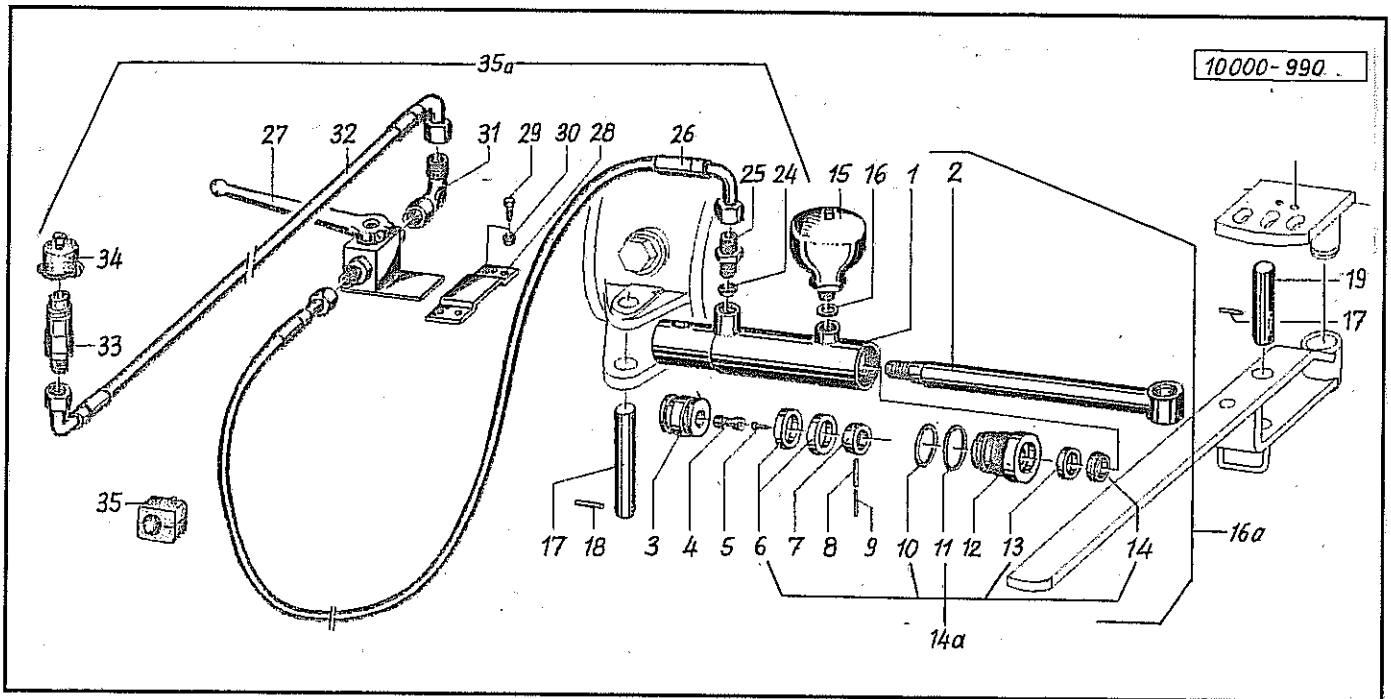
1	610004	Aufsteckgabel	Push-fit fork	Machoire	Gaffel	041378
2	610043	Schiebestift	Slide pin	Cliquet de verrouill.	Schuijpen	339107
3	610053	Kreuzgarnitur	Univ. joint assembly	Croisillon	Kruisstuk	044444
4	610047	Kegelschmiernippel	Grease nipple	Graisseur	Vetnippel	084099
5	610020	Rillengabel	Grooved yoke	Machoire	Gaffel	041315
6	610341	Profilrohr	Profile tube	Tube profilé	Profielbuis	058738
7	530116	Spannhülse	Tension pin	Goupille élastique	Spanhuls	10x65 DIN 1481
8	610936	Schutztrichter	Protective cone	Protecteur	Beschermhuis	365350
9	610046	Schraube	Bolt	Vis	Bout	365305
10	610692	Stützring	Support collar	Bague d'appui	Steunring	359471
11	610681	Gleitring	Sliding ring	Collier	Glijring	087279
12	612131	Freilauf	Free running gear	Roue libre	Vrijloop	105999
13	610110	Sternratsche	Ratchet clutch	Limiteur de couple	Slipkoppeling	348119
14	612044	Schutztrichter	Protective cone	Protecteur	Beschermhuis	173552
15	610566	Haltekette	Stop chain	Chainette	Ketting	044321
16	610964	Schutzhälfte	Guard section	Tube de protection	Beschermhelft	197043
17	610988	Schutzhälfte	Guard section	Tube de protection	Beschermhelft	106549
18	612042	Gelenkwellenhälfte	Pto-shaft section	Demi-transmission	Aftakashelft	106017
19	612046	Gelenkwellenhälfte	Pto-shaft section	Demi-transmission	Aftakashelft	106019



Pos Id-Nr. Beschreibung Description Désignation Benaming 1240

Gelenkwelle 612098 (120897)

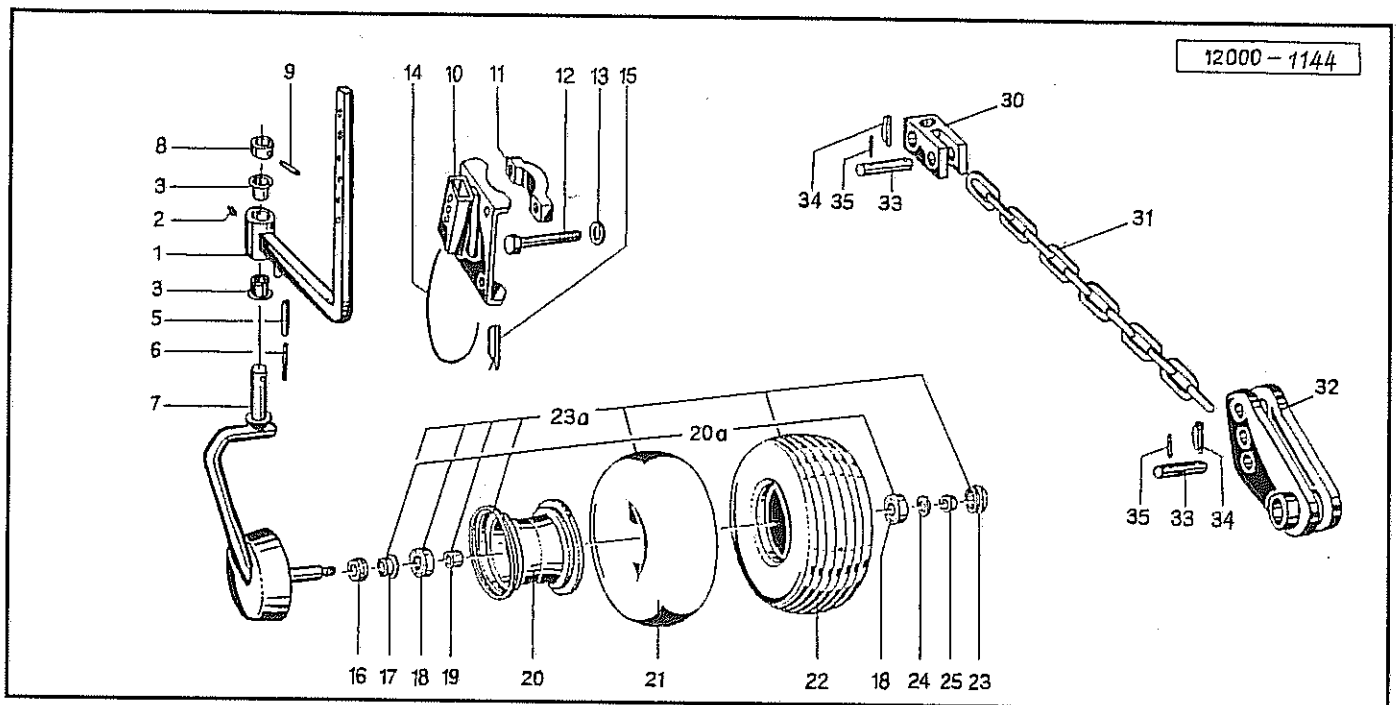
1	610004	Aufsteckgabel	Push-fit fork	Machoire	Gaffel	041378
2	610043	Schiebestift	Slide pin	Cliquet de verrouill.	Schuifpen	339107
3	610053	Kreuzgarnitur	Univ. joint assembly	Croisillon	Kruisstuk	044444
4	610047	Kegelschmiernippel	Grease nipple	Graisseur	Vetnippel	084099
5	610020	Rillengabel	Grooved yoke	Machoire	Gaffel	041315
6	610341	Profilrohr	Profile tube	Tube profilé	Profielbuis	058738
7	530116	Spannhülse	Tension pin	Goupille élastique	Spanhuls	10x65 DIN 1481
8	610927	Schutztrichter	Protective cone	Protecteur	Beschermhuis	365347
9	610046	Schraube	Bolt	Vis	Bout	365305
10	610692	Stützring	Support collar	Bague d'appui	Steunring	359471
11	610681	Gleitring	Sliding ring	Collier	Glijring	087279
12	610348	Profilrohr	Profile tube	Tube profilé	Profielbuis	324779
13	610027	Rillengabel	Grooved yoke	Machoire	Gaffel	041318
14	612195	Sternratsche	Ratchet clutch	Limiteur de couple	Slipkoppeling	343145
15	610946	Schutztrichter	Protective cone	Protecteur	Beschermhuis	365351
16	610566	Haltekette	Stop chain	Chainette	Ketting	044321
17	610964	Schutzhälfte	Guard section	Tube de protection	Beschermhelft	197043
18	610981	Schutzhälfte	Guard section	Tube de protection	Beschermhelft	188408
19	612221	Gelenkwellenhälfte	Pto-shaft section	Demi-transmission	Aftakashelft	
20	612222	Gelenkwellenhälfte	Pto-shaft section	Demi-transmission	Aftakashelft	
21	612133	Betriebsanleitung	Operating Instruc.	Notice d'utilisation	Instructieboek	705066
22	612132	Abziehbild	Decal	Décalque	Sticker	104689



Pos Id-Nr. Beschreibung Description Désignation Benaming 1486

Hydraulische Schrägverstellung

Pos	Id-Nr.	Beschreibung	Description	Désignation	Benaming	
01	015342	Zylinderrohr	Cylinder tube	Corps de vérin	Cilinderbuis	
02	015341	Kolbenstange	Piston rod	Tige de piston	Zuigerstang	
03	015344	Kolben	Piston	Piston	Zuiger	
04	015345	Feder	Spring	Ressort	Veer	
05	530520	Halbrundniet	Mushroom head rivet	Demi lume	Niet, halfrond	3x16 DIN 660
06	550788	Nutring	Grooved ring	Joint	Borgring	40-30-7,3
07	015346	Distanzring	Spacer	Entretoise	Afstandsring	
08	530031	Spannhülse	Tension pin	Goupille élastique	Spanhuls	4x30 DIN 1481
09	530011	Spannhülse	Tension pin	Goupille élastique	Spanhuls	2,5x30 DIN1481
10	550534	O-Ring	O-Ring	Joint torique	O-Ring	
11	550643	O-Ring	O-Ring	Joint torique	O-Ring	
12	015343	Führungsmutter	Guide nut	Ecrou de guidage	Geleidingsmoer	40x2
13	550773	Nutring	Grooved ring	Joint	Borgring	25-33-5,7
14	550850	Abstreifer	Scraper ring	Joint racleur	Afstrijker	25-33-7/4
14a	580172	Dichtungssatz	Set of seals	Jeu de Joints	Dichtingsset	1-14-91-072
15	580023	Behälter	Container	Reservoir	Reservoir	SBO 210
16	551178	Dichtring	Sealing ring	Joint	Afdichting	U-16,7-24-1,5
16a	580161	Hydraulikzylinder	Hydr. cylinder	Vérin	Hydrauliek cilinder	1-14-91-072
17	015314	Bolzen	Pin	Axe	Pen	
18	530063	Spannhülse	Tension pin	Goupille élastique	Spanhuls	6x40 DIN1481 vz
19	015313	Bolzen	Pin	Axe	Pen	
24	015386	Scheibe	Washer	Rondelle	Schijf	
25	580555	Verschraubung	Screw fixing	Raccord	Nippel	X GE 12 LM18x1,5 A
26	580288	Hydraulikschlauch	Hydr. tube	Conduite flexible	Hydrauliekslang	L=4200
27	580563	Ventil	Valve	Clapet	Ventiel	BK DN 10/12 vz.A4C
28	015387	Platte	Plate	Plaque	Plaat	
29	500733	Sechskantschraube	Hex. bolt	Vis	Bout, zeskant	M 6x20 DIN 933 8.8
30	510505	Sechskantmutter	Hex. nut	Ecrou	Moer, zeskant	M6 DIN 985 8 vz
31	580395	Verschraubung	Screw fixing	Raccord	Nippel	EVW 12-PL A4C
32	580289	Hydraulikschlauch	Hydr. tube	Conduite flexible	Hydrauliekslang	L=1600
33	580024	Kupplungsstecker	Connector	Accouplement rapide	Snelkoppeling	DN 10/12-L
34	580020	Halter	Bracket	Support	Houder	DN10
35	570632	Schelle	Clamp	Support	Klemstuk	112 PP-LI
35a	580275	Hydraulikschlauch	Hydr. tube	Conduite flexible	Hydrauliekslang	

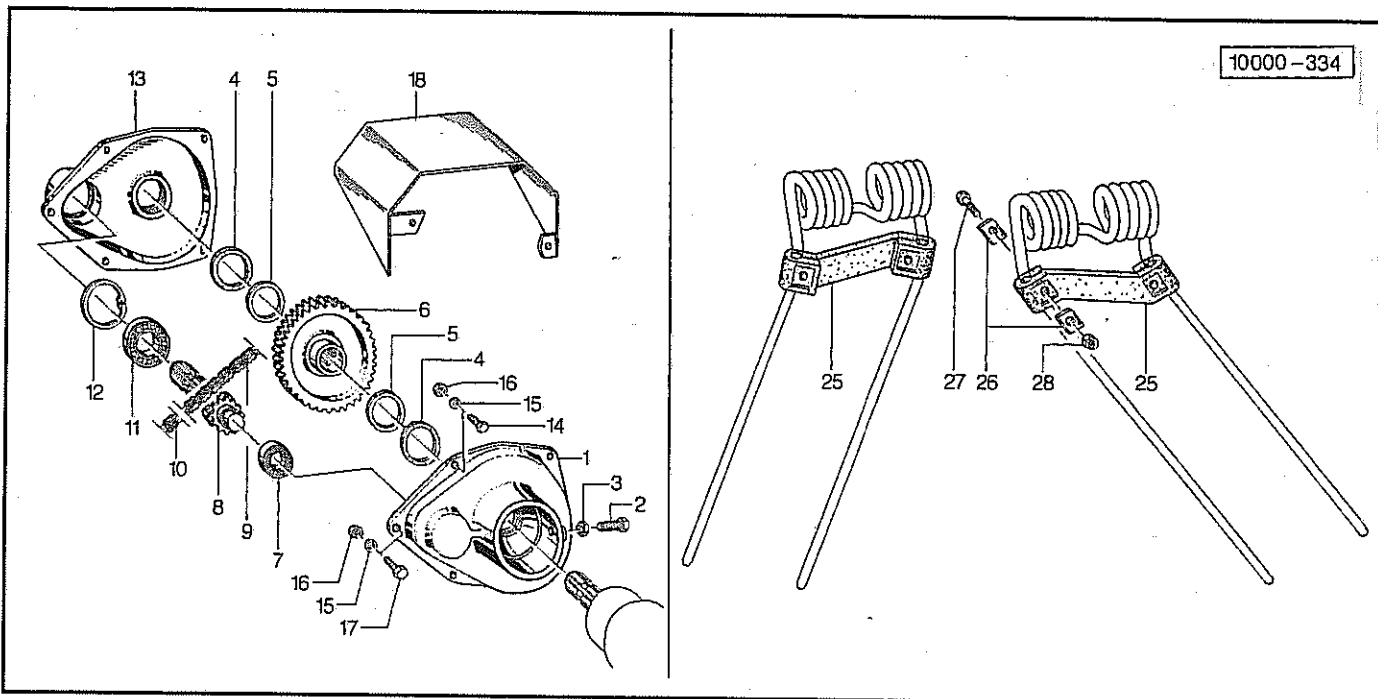


Pos Id-Nr. Beschreibung Description Désignation Benaming

853

Tastrad / Kettenoberlenker

Pos	Id-Nr.	Beschreibung	Description	Désignation	Benaming	
1	016967	Stiel	Plough leg	Appui	Steel	
2	570265	Schmiernippel	Grease nipple	Graisseur	Smeernippel	H15 8x1
3	541741	Bundbuchse	Flanged Bush	Bague	Lagerbus	30/34/42x26 DU BB-87
5	530117	Spannhülse	Tension pin	Goupille élastique	Spanhuls	10x70 DIN1481
6	530070	Spannhülse	Tension pin	Goupille élastique	Spanhuls	6x75 DIN 1481
7	012832	Radachse	Wheel axle	Axe de roue	Wielas	
8	012835	Bund	Abutment shoulder	Bouchon	Bundel	
9	530095	Spannhülse	Tension pin	Goupille élastique	Spanhuls	8x45 DIN 1481
10	019132	Halter	Bracket	Support	Houder	
11	019131	Schelle	Clamp	Support	Klemstuk	
12	500876	Sechskantschraube	Hex. bolt	Vis	Bout, zeskant	M12x110 DIN933 vz
13	520083	Scheibe	Washer	Rondelle	Schijf	13/24x2,5 DIN 125
14	015050	Seil	Rope	Corde	Koord	L = 500
15	570233	Stecker	Plug connector	Broche	Stekker	10v
16	600524	Kappe	Cap	Capuchon	Kap	
17	551176	Dichtung	Seal	Joint	Afdichting	942070005
18	540150	Rillenkugellager	Grooved ball bearing	Roulement	Kogellager	6205 2Z
19	600517	Distanzrohr	Spacer	Entretoise	Afstandsbus	
20	591024	Felge	Rim	Jante	Velg	4,50x6 2
20a	591023	Felge	Rim	Jante	Velg	4,50x6
21	591221	Schlauch	Hose	Flexible	Binnenband	15x6,00/6
22	591125	Profildecke	Tyre	Pneu	Band	15x6,00/6
23	600518	Kappe	Cap	Capuchon	Kap	
23a	591350	Gummirad	Rubber wheel	Roue caoutchouc	Rubberen wiel	365x140 15x6,00/6
24	520094	Scheibe	Washer	Rondelle	Schijf	14/35 x 4 vz
25	510517	Sechskantmutter	Hex. nut	Ecrou	Moer, zeskant	M12 DIN 985 8 vz
30	016780	Kloben	Chock	Gond	Blok	
31	570112	Kettenoberlenker	Chain top link	Chaîne troisieme point	Ketting topverbinding	12 Gld.
32	012554	Lasche	Tongue	Eclisse	Strip	
33	016781	Bolzen	Pin	Axe	Pen	
34	570245	Klappstecker	Linch pin	Attache rapide	Borgpen	5 DIN 110023
35	530045	Spannhülse	Tension pin	Goupille élastique	Spanhuls	5x40 DIN 1481



Pos Id-Nr. Beschreibung Description Désignation Benaming 181

Schwadgetriebe / Zinkenverlustsicherung

1	015336	Gehäusehälfte	Housing part	Demi-carter	Huis helft	015336G
2	500791	Sechskantschraube	Hex. bolt	Vis	Bout, zeskant	M12x40 SP DIN933 8.8
3	510228	Sechskantmutter	Hex. nut	Ecrou	Moer, zeskant	M 12 DIN 934
4	550903	Filzring	Felt ring	Joint feutre	Viltring	45/57x5
5	520470	Stützscheibe	Support ring	Rondelle d'appui	Steunschijf	45/55x3
6	010752	Kettenrad	Sprocket	Pignon	Kettingwiel	010752G Z=36
7	540067	Rillenkugellager	Grooved ball bearing	Roulement	Kogellager	6005 2RS
8	010753	Ritzelwelle	Spline shaft	Arbre cannelé pignon	As met tandwiel	
9	593003	Rollenkette	Roller chain	Chaîne	Rolketting	
10	593004	Federverschlußglied	Connecting link	Maillon de fermeture	Kettingschakel	
11	540076	Rillenkugellager	Grooved ball bearing	Roulement	Kogellager	6007 2RS
12	531640	Sicherungsring	Securing ring	Jonc d'arret	Borgring	J 62x2 DIN 472
13	010751	Gehäusehälfte	Housing part	Demi-carter	Huis helft	010751 G
14	500744	Sechskantschraube	Hex. bolt	Vis	Bout, zeskant	M 8x25 DIN 933 8.8
15	520532	Federring	Spring lock washer	Rondelle-frein	Veerring	8 DIN 128
16	510222	Sechskantmutter	Hex. nut	Ecrou	Moer, zeskant	M8 DIN 934 8
17	500745	Sechskantschraube	Hex. bolt	Vis	Bout, zeskant	M 8x30 DIN 933 8.8
18	010755	Schutzhaube	Guard	Capot de protection	Beschermkap	
25	600416	Zinkensicherung	Tine safety braket	Plaque de sécurité	Tandbeveiliging	
26	010385	Klemmplättchen	Clamp washer	Plaquette	Klemplaatje	
27	500431	Sechskantschraube	Hex. bolt	Vis	Bout, zeskant	M6x30 DIN 931 8.8
28	510505	Sechskantmutter	Hex. nut	Ecrou	Moer, zeskant	M6 DIN 985 8 vz
28a	010370	Sicherung	Safety bracket	Sécurité	Veiligheid	