

# Ersatzteilliste

Spare parts list  
Pièces de rechange  
Onderdelenlijst

**NIEMEYER**  
A G R A R T E C H N I K

NIEMEYER Agrartechnik GmbH  
- Ersatzteillager -  
D-48477 Hörstel-Riesenbeck, Hansestr. 1  
Tel. 05454 / 910-191 *od 192*  
Fax 05454 / 910-282

## Rotorzettwender

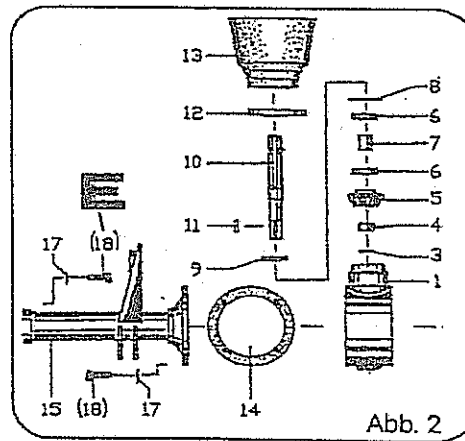
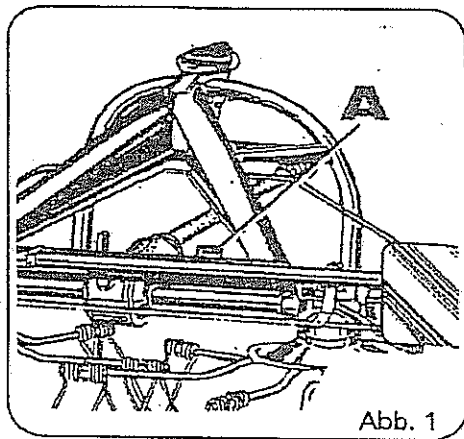
Rotary Tedder

Faneuse

Cirkelschudder

## HR 531-DH

(1194 ->)



Jede Maschine ist mit einem Typenschild versehen (siehe Abb. 1, Pos. A). Auf diesem Schild sind Maschinen-Typ (Abb. 3, Pos. C), Maschinen-Nummer (Abb. 3, Pos. D) und Baujahr (Abb. 2, Pos. E) angegeben.  
Diese Angaben müssen für jeden Kundendienstfall oder für die Nachbestellung von Ersatzteilen mitgeteilt werden. Teile deren Pos.-Nr. in einer Klammer stehen unbedingt mit Kleber einsetzen (Bsp.: obige Abbildung, Pos. E).

← 60108 = bis Masch.-Nr. 60108

60109 → = ab Masch.-Nr. 60109

Each machine is provided with one serial plate (see Fig. 1, pos. A) which contains details of the model (fig. 3, pos. C), serial Number (Fig. 3, Pos. D) and year of manufacture (Fig. 3, pos. E)  
This information must be communicated for customer service or when reordering spare parts.  
Parts with position numbers in brackets must absolutely be fitted in with glue (see Fig. 2, pos. E).

← 60108 = below mach.-no.60108

60109 → = above mach.-no. 60109

Chaque machine est pourvue d'une plaque d'identification (voir fig. 1, pos. A).  
Sur cette plaque d'identification figurent, entre autres, le modèle de la machine (fig. 3, pos. C) ainsi que le numéro de la machine (fig. 3, pos. D) et l'année de production (fig. 3, pos. E)  
Ces références doivent être communiquées à tout service après-vente ou à l'occasion de toute commande de pièces détachées.  
Les parts dont les numéros sont indiqués en parenthèses doivent indispensablement être mise en place avec de la colle (ver Fig. 2, pos. E).

← 60108 = jusqu'à n°. 60108

60109 → = à partir de n°. 60109

Elke machine is van een type-plaatje voorzien (afb. 1, pos. A).  
Op dit plaatje staat het type (afb. 3, pos. C, het serienummer (afb. 3, pos. D) en het bouwjaar (afb. 3, pos. E) aangegeven.  
Voor elke aanspraak op service of bij het bestellen van onderdelen zijn deze gegevens nodig.  
De delen waarvan de positie-nummers tussen haaktes staan, monteren met een voorgeloeistof (bijvoorbeeld afbeelding Pos. E).

← 60108 = tot Mach.-Nr. 60108

60109 → = vanaf Mach.-Nr. 60109

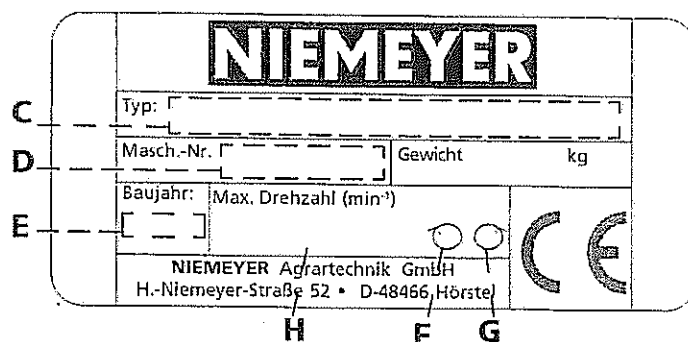


Abb. 3



Verwenden Sie nur ORIGINAL-NIEMEYER-ERSATZTEILE. Der Einbau von Fremdfabrikaten kann zu schweren Schäden und zum Verlust unserer Gewährleistung führen.

Nachgebaute Teile, speziell Zinken, entsprechen selten den Anforderungen, und die Materialqualität kann man nicht optisch prüfen.

Darum immer nur ORIGINAL-NIEMEYER-Ersatzteile verwenden!

Fit only ORIGINAL-NIEMEYER PARTS. The use of other makes may lead to serious damage and the loss of our warranty. Imitation products, in particular tines, hardly ever meet the requirements and the quality of the material cannot be checked optically.

Therefore only use ORIGINAL-NIEMEYER parts at all times!

Il est mieux pour vous d'utiliser exclusivement des pièces détachées d'origine NIEMEYER!

L'utilisation de pièces de contre-facon peut entrainer de sérieuses détériorations, et surtout vous faire perdre votre garantie.

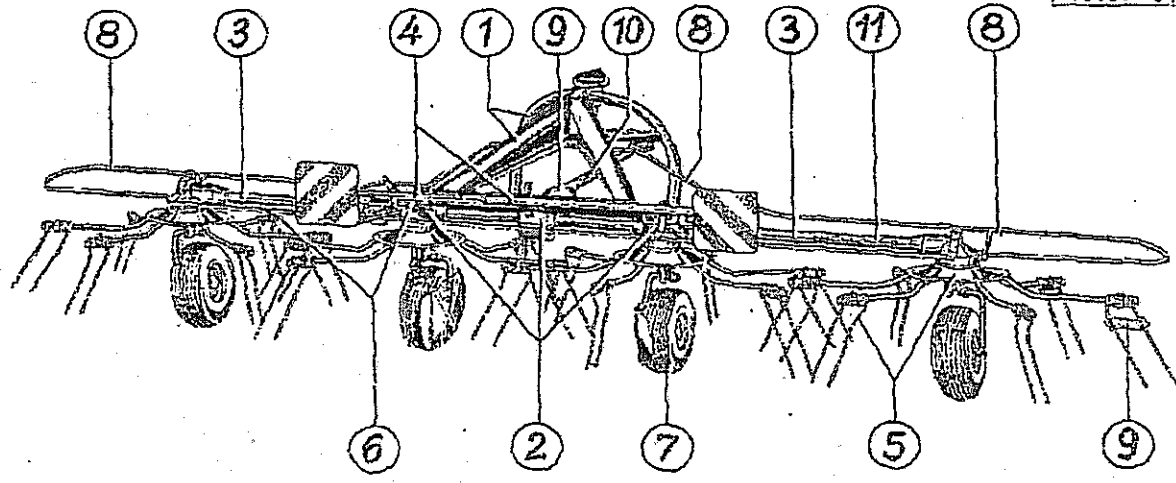
Il est rare que les pièces de contre-facon-principalement les dents-répondent à vos besoins, et de plus, leur qualité ne peut être vérifiée visuellement.

ALORS, UN CONSEIL: N'UTILISEZ QUE LES PIÈCES D'ORIGINE NIEMEYER!

Gebruikt U alleen ORIGINELE NIEMEYER ONDERDELEN. Door montage von imitatie-delen kann er zware schade aan de machine ontstaan en kann de garantie vervallen.

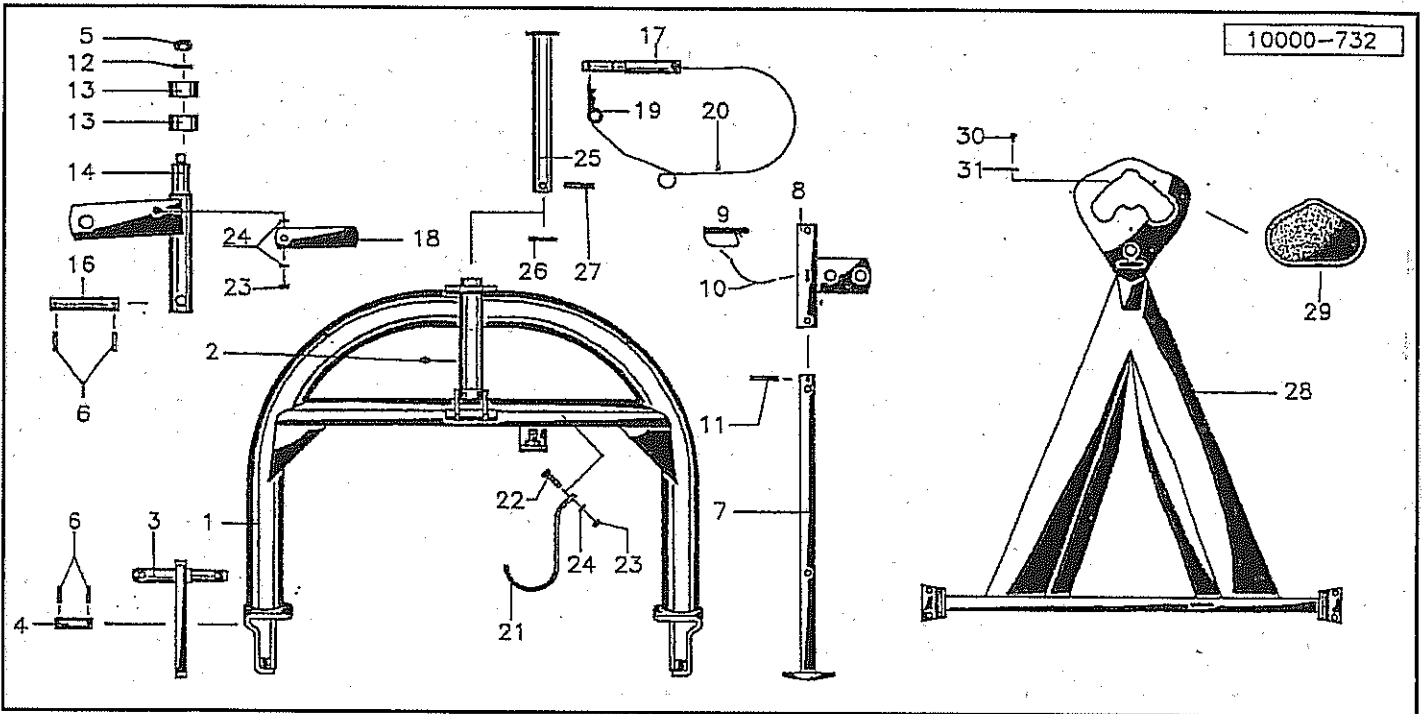
Imitatie-delen, in het bijzonder de tanden, voldoen slechts zelden aan door ons gestelde eisen. Materiaalkwaliteit kunt U optisch niet beoordelen.

Een reden te meer om ORIGINELE NIEMEYER ONDERDELEN te monteren.



### HR 531-DH

Pos.	Benennung			Seite
1	Dreipunktbock		< 60620	3
	Dreipunktbock		60621 ->	4
2	Antrieb			5
3	Flanschrohr			6
4	Hydraulikzylinder/Klinke			7
5	Kreisel			8
6	Spurstangen			9
7	Laufräder			10
8	Schutz			11
9	Schwadgetriebe/Zinkenverlustrsicherung			12
10	Gelenkwelle 611101(356690)		<	13
	Gelenkwelle 612056(115906)		-><	14
	Gelenkwelle 612096(120985)		->	15
	Gelenkwelle 612355By-Py(8102121CE007004)			16
11	Abziehbilder			17

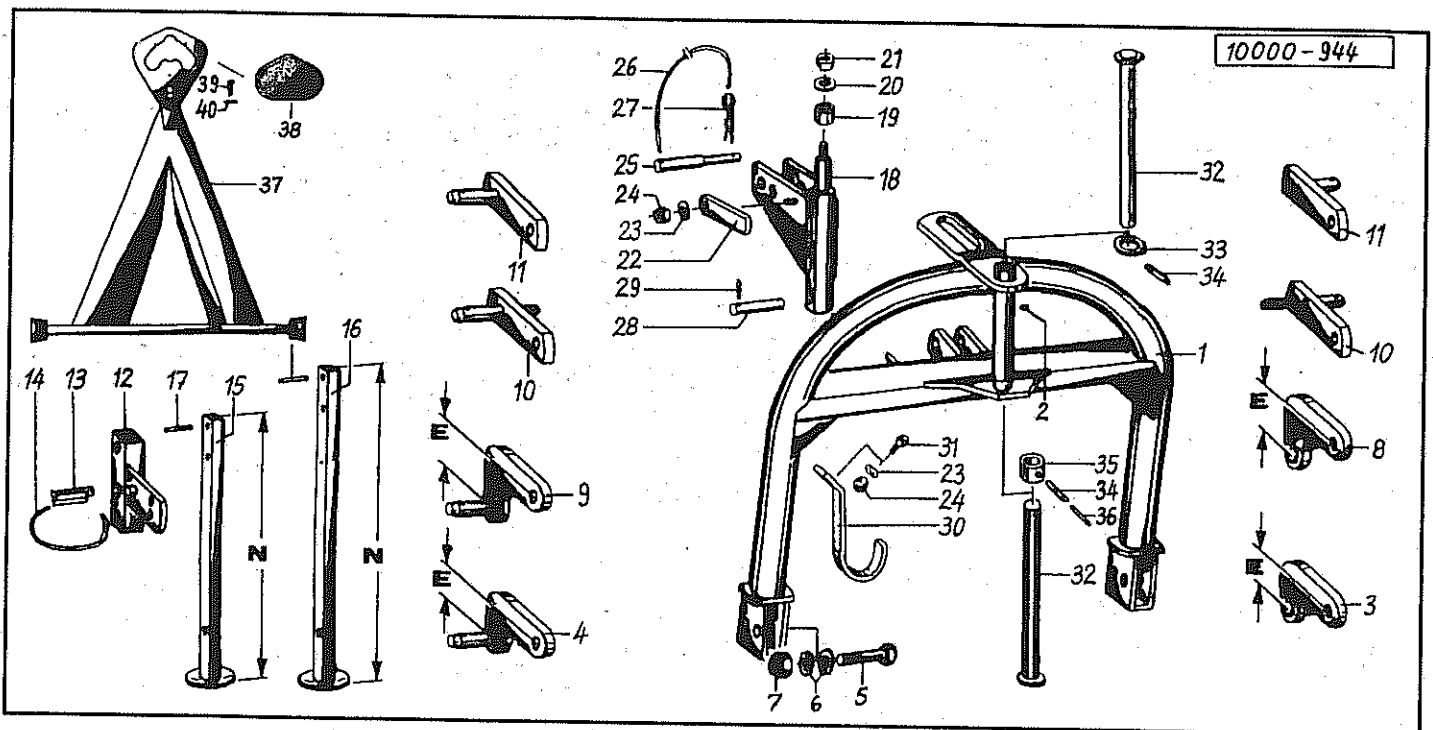


Pos Id-Nr. Beschreibung Description Désignation Benaming

622

### Dreipunktbock

1	015433	Dreipunktbock	3-Pt. linkage	Bati 3 points	Dreipuntsbok	
2	570265	Schmiernippel	Grease nipple	Graisseur	Smeernippel	H1S 8x1
3	015434	Unterlenkerzapfen	Bottom link pin	Axe inférieur d'attel	Hefarmtappen	
4	015206	Achse	Axle	Arbre creux	As	
5	510521	Sechskantmutter	Hex. nut	Ecrou	Moer, zeskant	M16 DIN 985 8
6	530060	Spannhülse	Tension pin	Goupille élastique	Spanhuls	6x35 DIN 1481
7	015436	Stütze	Support	Support	Steun	N=642
8	015435	Halter	Bracket	Support	Houder	
9	570233	Stecker	Plug connector	Broche	Stekker	10v
10	015050	Seil	Rope	Corde	Koord	L = 500
11	530064	Spannhülse	Tension pin	Goupille élastique	Spanhuls	6x45 DIN 1481
12	520105	Scheibe	Washer	Rondelle	Schijf	16,5/45x3
13	541740	Druckrolle	Feed roller	Bague	Drukrol	50x30
14	010962	Rollenachse	Roller axle	Tete d'attelage	Pendelstuk	
16	010965	Achse	Axle	Arbre creux	As	
17	011732	Oberlenkerbolzen	Top link pin	Broche de 3e point	Topstangpen	
18	010963	Anschlag	Stop	Butée	Aanslag	
19	570226	Federstecker	Spring clip	Goupille beta	Borgclip	4 DIN 11024 vz
20	015049	Seil	Rope	Corde	Koord	L = 1250
21	010494	Stütze	Support	Support	Steun	
22	500787	Sechskantschraube	Hex. bolt	Vis	Bout, zeskant	M 12x35 DIN 933 8.8
23	510451	Sechskantmutter	Hex. nut	Ecrou	Moer, zeskant	M 12 DIN 980 8 vz
24	560707	Tellerfeder	Spring washer	Rondelle belleville	Schotelveer	28/12,2x1,5 vz
25	013062	Bolzen	Pin	Axe	Pen	
26	520224	Scheibe	Washer	Rondelle	Schijf	31,5/45x5 vz
27	530150	Spannhülse	Tension pin	Goupille élastique	Spanhuls	12x50 DIN 1481 vz
28	015646	Dreipunktträger	3-Pt. carrying frame	Bati d'attelage	Dreipuntsdrager	
29	600414	Schutzkappe	Cap	Capuchon	Beschermkap	
30	531031	Halbrundkerbnagel	Groove pin	Teton	Nagel, halfrond	3x10 N4 V. DIN 1476
31	520004	Scheibe	Washer	Rondelle	Schijf	3,7/11x0,8 DIN 9021

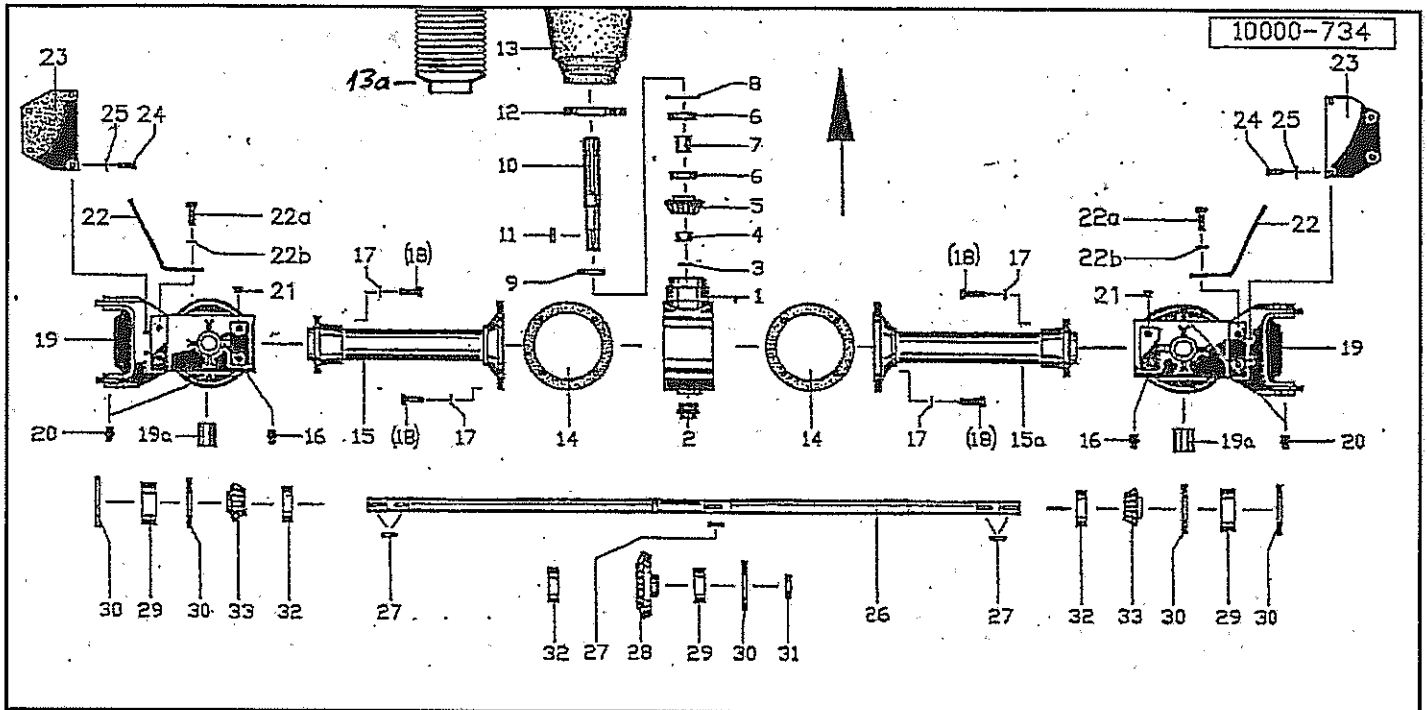


Pos Id-Nr. Beschreibung Description Désignation Benaming

1141

### Dreipunktbock

1	015758	Dreipunktbock	3-Pt. linkage	Bali 3 points	Driepuntsbok	
2	570265	Schmiernippel	Grease nipple	Graisseur	Smeernippel	H1S 8x1
3	015668	Halter	Bracket	Support	Houder	
4	015669	Halter	Bracket	Support	Houder	
5	500544	Sechskantschraube	Hex. bolt	Vis	Bout, zeskant	M 20x80 DIN 931, 8.8,vz
6	520143	Scheibe	Washer	Rondelle	Schijf	21/33x2,5 DIN 433
7	510523	Sechskantmutter	Hex. nut	Ecrou	Moer, zeskant	M20 DIN 985 8 vz
8	015862	Halter	Bracket	Support	Houder	
9	015861	Halter	Bracket	Support	Houder	
10	015434	Unterlenkerzapfen	Bottom link pin	Axe inférieur d'attel	Hefarmtappen	E=157
11	015762	Unterlenkerzapfen	Bottom link pin	Axe inférieur d'attel	Hefarmtappen	
12	015760	Halter	Bracket	Support	Houder	
13	570233	Stecker	Plug connector	Broche	Stekker	
14	015050	Seil	Rope	Corde	Koord	10v
15	015436	Stütze	Support	Support	Steu	L = 500
16	015863	Stütze	Support	Support	Steu	N=642
17	530064	Spannhülse	Tension pin	Goupille élastique	Spanhuls	N=770
18	015759	Rollenachse	Roller axle	Tete d'attelage	Pendelstuk	6x45 DIN 1481
19	541740	Druckrolle	Feed roller	Bague	Drukrol	L=243
20	520105	Scheibe	Washer	Rondelle	Schijf	50x30
21	510521	Sechskantmutter	Hex. nut	Ecrou	Moer, zeskant	16,5/45x3
22	010963	Anschlag	Stop	Butée	Aanslag	M16 DIN 985 8
23	560707	Tellerfeder	Spring washer	Rondelle belleville	Schotelveer	28/12,2x1,5 vz
24	510451	Sechskantmutter	Hex. nut	Ecrou	Moer, zeskant	M 12 DIN 980 8 vz
25	011732	Oberlenkerbolzen	Top link pin	Broche de 3e point	Topstangpen	
26	015049	Seil	Rope	Corde	Koord	L = 1250
27	570226	Federstecker	Spring clip	Goupille beta	Borgclip	4 DIN 11024 vz
28	010965	Achse	Axle	Arbre creux	As	
29	530060	Spannhülse	Tension pin	Goupille élastique	Spanhuls	6x35 DIN 1481
30	010494	Stütze	Support	Support	Steu	
31	500787	Sechskantschraube	Hex. bolt	Vis	Bout, zeskant	M,12x35 DIN 933 8.8
32	013062	Bolzen	Pin	Axe	Pen	
33	520224	Scheibe	Washer	Rondelle	Schijf	31,5/45x5 vz
34	530150	Spannhülse	Tension pin	Goupille élastique	Spanhuls	12x50 DIN 1481 vz
35	013063	Bund	Abutment shoulder	Bouchon	Bundel	
36	530151	Spannhülse	Tension pin	Goupille élastique	Spanhuls	7x50 DIN 1481 vz
37	015646	Dreipunktträger	3-Pt. carrying frame	Bati d'attelage	Driepuntsdrager	
38	600414	Schutzkappe	Cap	Capuchon	Beschermkap	
39	531031	Halbrundkerbnagel	Groove pin	Teton	Nagel, halfrond	3x10 N4 V. DIN 1476
40	520004	Scheibe	Washer	Rondelle	Schijf	3,7/11x0,8 DIN 9021

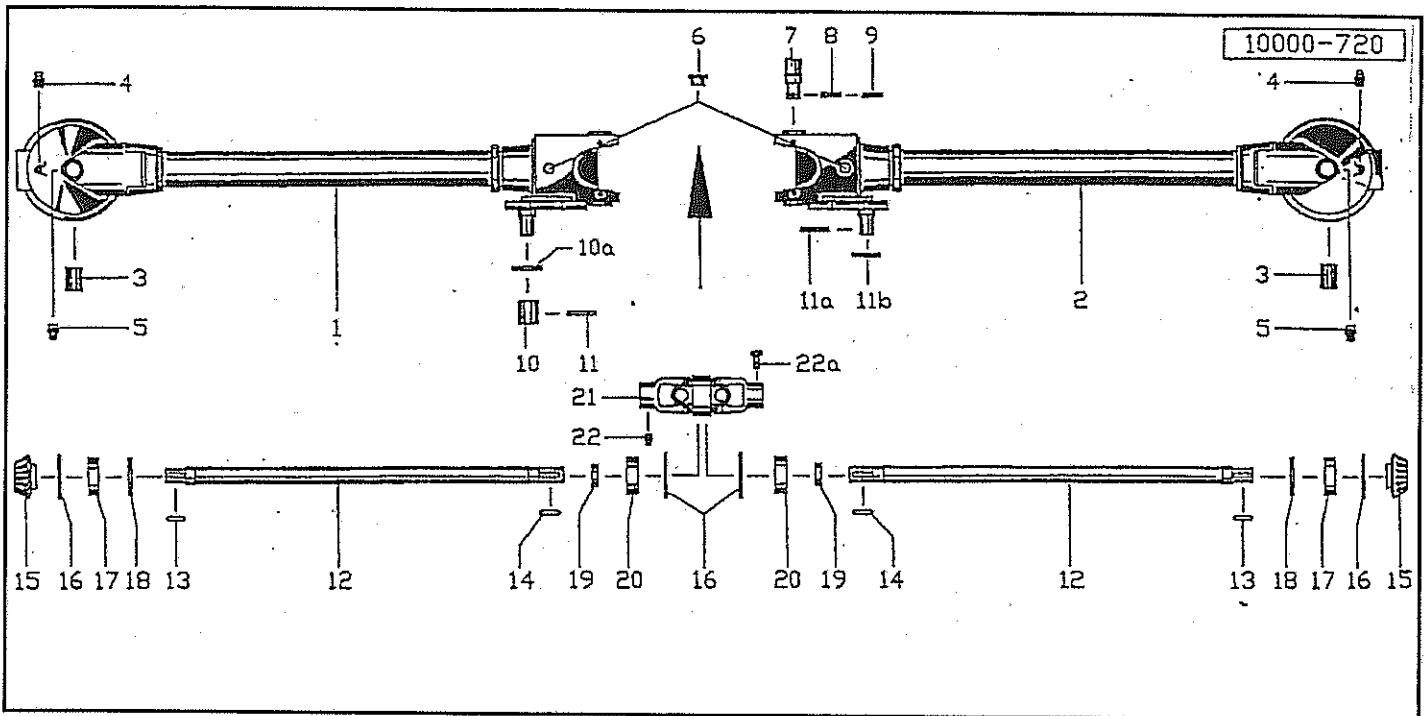


Pos Id-Nr. Beschreibung Description Désignation Benaming

624

**Antrieb**

1	010380	Gehäuse	Housing	Carter	Huis	
2	503018	Verschlußschraube	Plug	Bouchon	Vuldop	M42x2 DIN 910 PVC
3	531518	Sicherungsring	Securing ring	Jonc d'arret	Borgring	A 28x1,5 DIN 471
4	010436	Distanzring	Spacer	Entretoise	Afstandsring	
5	010656	Kegelrad	Pinion	Pignon conique	Kegeltandwiel	
6	540155	Rillenkugellager	Grooved ball bearing	Roulement	Kogellager	6206 2 RS
7	010258	Distanzrohr	Spacer	Entretoise	Afstandsbus	
8	531640	Sicherungsring	Securing ring	Jonc d'arret	Borgring	J 62x2 DIN 472
9	550060	Simmerring	Oil seal	Joint d'étanchéité	Keerring	BAD 35/62x10
10	010519	Welle	Shaft	Arbre	As	
11	531329	Paßfeder	Key	Clavette	Inlegspie	A 8x7x35 DIN 6885
12	610570	Spannband	Tightening tape	Collier de serrage	Spanband	
12a	503126	Linsenschraube	Bolt	Vis	Bout	M5x25 DIN7985 vz
12b	510602	Vierkantmutter	Square nut	Ecrou carré	Moer, vierkant	M 5 DIN 557 vz
13	610700	Schutztrichter	Protective cone	Protecteur	Beschermhuis	
13a	601043	Schutztopf	Protective lid	Protecteur	Beschermkap	
14	551210	Dichtung	Seal	Joint	Afdichting	202/156x0,5
15	015647	Flanschrohr	Flange pipe	Trompette	Flensbuis	
15a	015648	Flanschrohr	Flange pipe	Trompette	Flensbuis	
16	570276	Schmiernippel	Grease nipple	Graisseur	Smeernippel	H2S 8x1 vz
17	520534	Federring	Spring lock washer	Rondelle-frein	Veerring	12 DIN 128 vz
18	500905	Sechskantschraube	Hex. bolt	Vis	Bout, zeskant	M12x30 DIN933 8.8 vz
19	015643	Gehäuse	Housing	Carter	Huis	015111G (A=M14)
19a	541719	Lagerbuchse	Bushing	Bague	Lagerbus	35/40x25
20	570265	Schmiernippel	Grease nipple	Graisseur	Smeernippel	H1S 8x1
21	600742	Stopfen	Plug	Bouchon	Dop	GPN 600
22	015645	Winkel	Bracket	Corniere	Hoek	
22a	500920	Sechskantschraube	Hex. bolt	Vis	Bout, zeskant	M14x35 DIN933 vz
22b	520535	Federring	Spring lock washer	Rondelle-frein	Veerring	14 DIN128
23	600512	Deckplatte	Cover plate	Couvercle	Afdekplaat	
24	530742	Blindniet	Blind rivet	Rivet	Nagel	6x18
25	520019	Scheibe	Washer	Rondelle	Schijf	6,4/18x1,6 DIN 9021 vz
26	015621	Welle	Shaft	Arbre	As	
27	531332	Paßfeder	Key	Clavette	Inlegspie	A8x7x35 DIN 6885 vg
28	010655	Kegelrad	Pinion	Pignon conique	Kegeltandwiel	
29	540156	Rillenkugellager	Grooved ball bearing	Roulement	Kogellager	6206 2RS C3
30	531640	Sicherungsring	Securing ring	Jonc d'arret	Borgring	J 62x2 DIN 472
31	010125	Distanzring	Spacer	Entretoise	Afstandsring	
32	550042	Simmerring	Oil seal	Joint d'étanchéité	Keerring	BA 30/62x10
33	010744	Kegelrad	Pinion	Pignon conique	Kegeltandwiel	



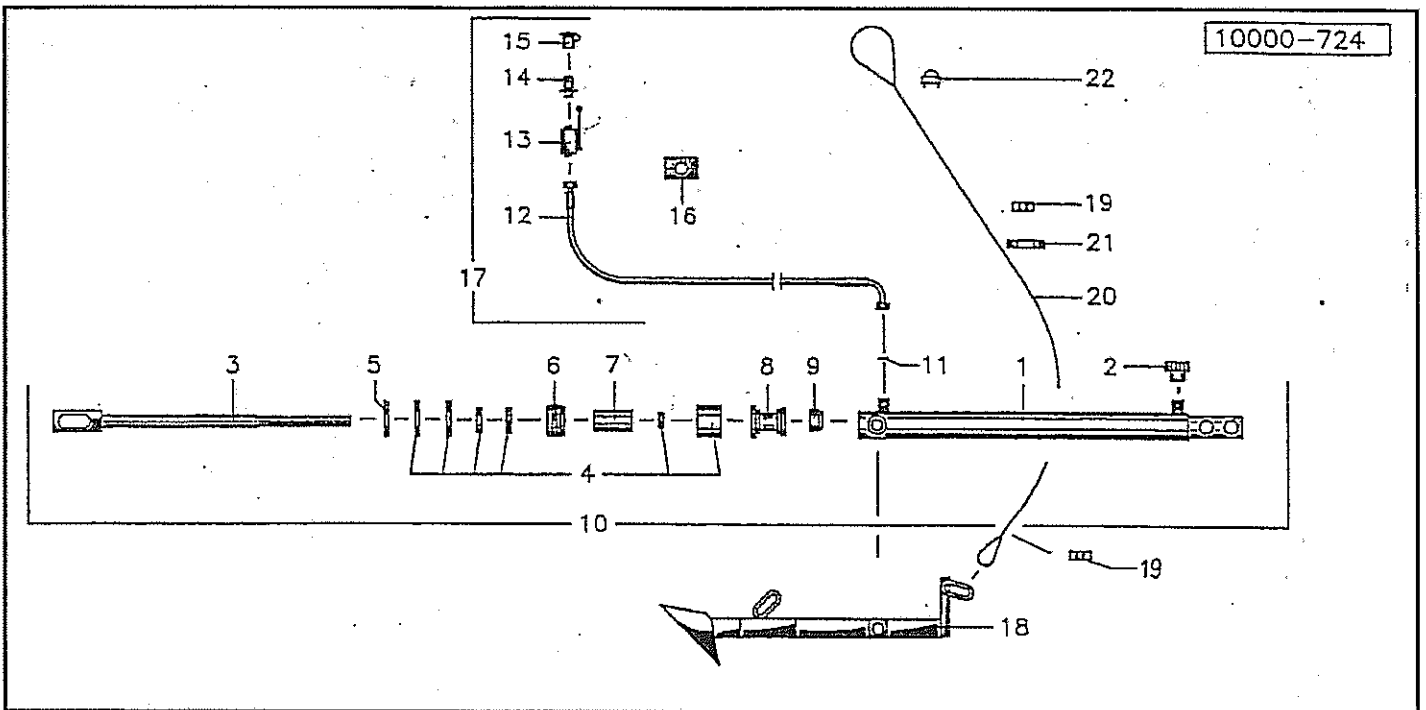
Pos Id-Nr. Beschreibung Description Désignation Benaming

625

### Tragrohre

1	015625	Tragrohr	Frame tube	Trompette	Draagbuis	
2	015624	Lagerbuchse	Frame tube	Trompette	Draagbuis	
3	541717	Lagerbuchse	Bushing	Bague	Lagerbus	30/35x25
4	570265	Schmiernippel	Grease nipple	Graisseur	Smeernippel	H1S 8x1
5	570276	Schmiernippel	Grease nipple	Graisseur	Smeernippel	H2S 8x1 vz
6	600515	Stopfen	Plug	Bouchon	Dop	GPN 300
7	015154	Zapfen	Pin	Axe	Pen	l=25
8	530145	Spannhülse	Tension pin	Goupille élastique	Spanhuls	5x45 DIN 1481 vz
9	530146	Spannhülse	Tension pin	Goupille élastique	Spanhuls	8x45 DIN 1481 vz
10	015450	Distanzring	Spacer	Entretoise	Afstandsring	
10a	015650	Scheibe	Washer	Rondelle	Schijf	
11	530060	Spannhülse	Tension pin	Goupille élastique	Spanhuls	6x35 DIN 1481
11a	530063	Spannhülse	Tension pin	Goupille élastique	Spanhuls	6x40 DIN1481 vz
11b	520152	Scheibe	Washer	Rondelle	Schijf	21/40x2 vz
12	015626	Welle	Shaft	Arbre	As	
13	531332	Paßfeder	Key	Clavette	Inlegspie	A8x7x35 DIN 6885 vg
14	531333	Paßfeder	Key	Clavette	Inlegspie	A8x7x40 DIN6885 C45
15	010656	Kegelrad	Pinion	Pignon conique	Kegeltandwiel	
16	531640	Sicherungsring	Securing ring	Jonc d'arret	Borring	J 62x2 DIN 472
17	540077	Rillenkugellager	Grooved ball bearing	Roulement	Kogellager	6007 2RS C3
18	520472	Stützscheibe	Support ring	Rondelle d'appui	Steunschijf	50/62x3 DIN 988
19	010125	Distanzring	Spacer	Entretoise	Afstandsring	
20	540156	Rillenkugellager	Grooved ball bearing	Roulement	Kogellager	6206 2RS C3
21	610069	Kreuzgelenk	Cross joint	Croisillon	Kruisstuk	
22	570268	Schmiernippel	Grease nipple	Graisseur	Smeernippel	H1 M 10x1,5
22a	500778	Sechskantschraube	Hex. bolt	Vis	Bout, zeskant	M 10x20 DIN 933 8.8



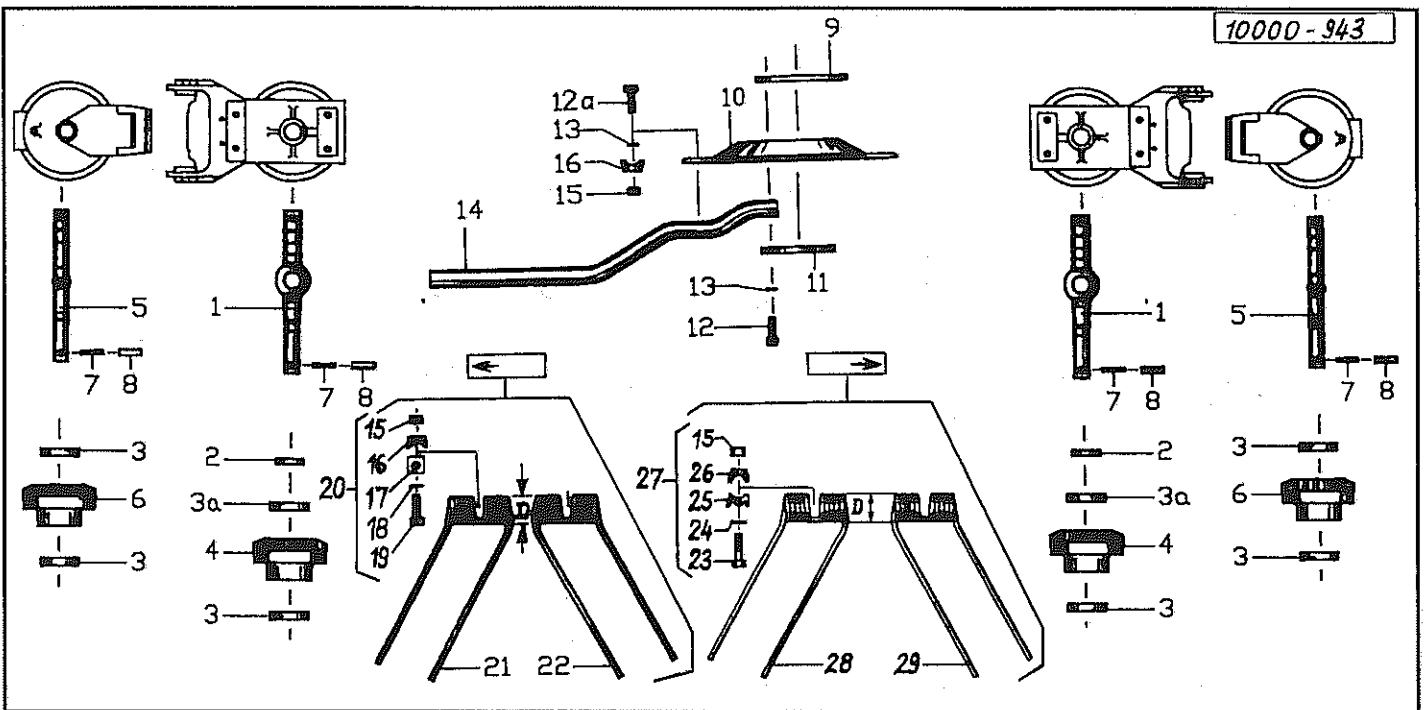


Pos Id-Nr. Beschreibung Description Désignation Benaming

626

## Hydraulikzylinder

1	015600	Zylinderrohr	Cylinder tube	Corps de vérin	Cilinderbuis	
2	570338	Entlüftungsfilter	Air-Valve-Filter	Reniflard	Ontluchtingsfilter	1564-05-02-00
3	015601	Kolbenstange	Piston rod	Tige de piston	Zuigerstang	
4	580471	Dichtungssatz	Set of seals	Jeu de Joints	Dichtingsset	1-14-92-103
5	531802	Runddrahtsprengring	Spring ring	Jonc d'arret	Borgring	RB40x2,5 DIN 7993
6	015602	Führung	Guide	Guide	Geleiding	
7	015604	Distanzbuchse	Distance bush	Entretoise	Afstandsbus	
8	015603	Kolben	Piston	Piston	Zuiger	
9	510522	Sechskantmutter	Hex. nut	Ecrou	Moer, zeskant	M18 DIN985
10	015451	Hydraulikzylinder	Hydr. cylinder	Vérin	Hydrauliek cilinder	
11	015322	Drosselscheibe	Restrictor	Restricteur	Drosselschijf	1,0
12	580649	Hydraulikschlauch	Hydr. tube	Conduite flexible	Hydrauliekslang	L=3000
13	580561	Ventil	Valve	Clapet	Ventiel	DN 10 CE L12 L/G 3/8
14	580022	Kupplungsstecker	Connector	Accouplement rapide	Snelkoppeling	DN 10 / 3/8" AG
15	580020	Halter	Bracket	Support	Houder	DN10
16	570629	Schelle	Clamp	Support	Klemstuk	112/12 PP-LI
17	580575	Hydraulikschlauch	Hydr. tube	Conduite flexible	Hydrauliekslang	
18	015627	Klinke	Ratchet	Cliquet	Pal	
19	570609	Ringschelle	Clamp	Support	Klemstuk	15
20	015468	Seil	Rope	Corde	Koord	4600
21	520063	Scheibe	Washer	Rondelle	Schijf	11/34x3 vz
22	570590	Seilklemme	Cable clamp	Bride de cable	Koordklem	1/4

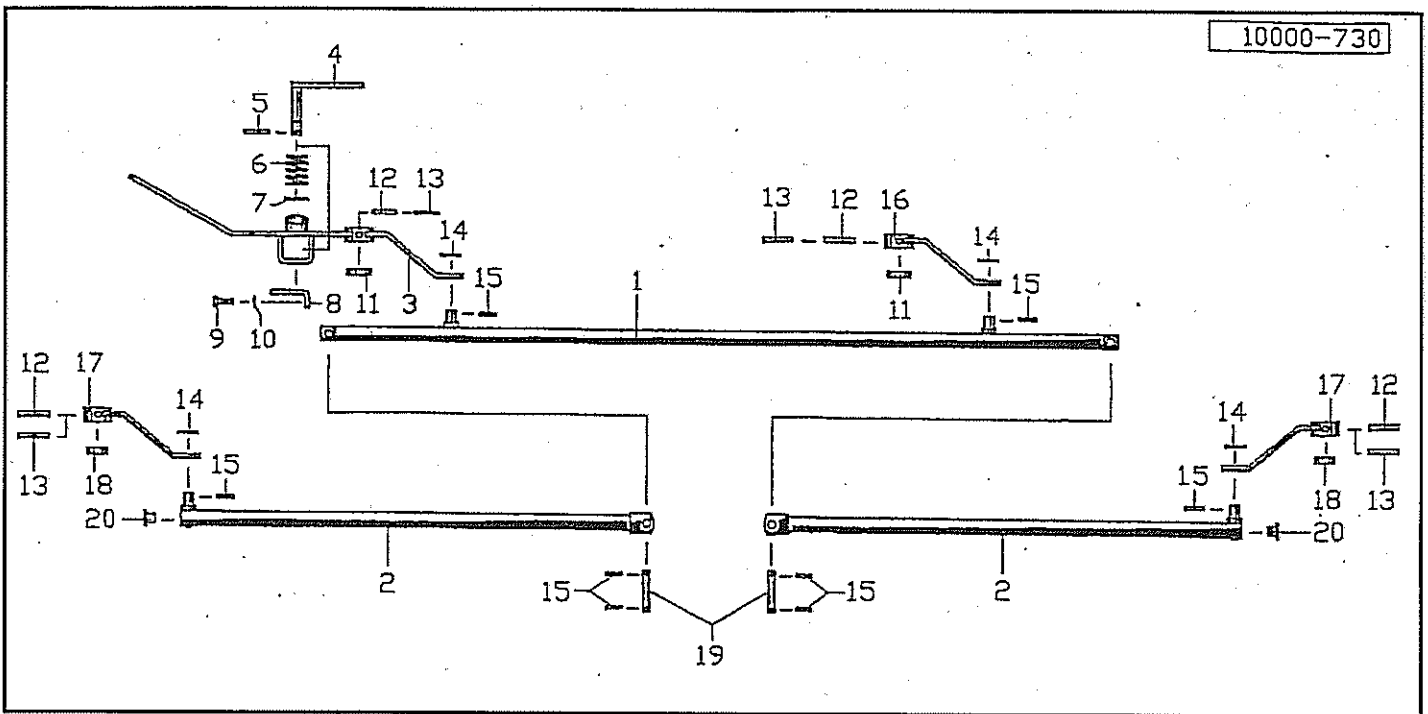


Pos Id-Nr. Beschreibung Description Désignation Benaming

1142

### Kreiselsägeblatt

1	015133	Achse	Axle	Arbre creux	As	
2	015116	Druckring	Compression ring	Joint de pression	Drukkring	
3	540073	Rillenkugellager	Grooved ball bearing	Roulement	Kogellager	6006 2RS C3
3a	540077	Rillenkugellager	Grooved ball bearing	Roulement	Kogellager	6007 2RS C3
4	015476	Kegelrad	Pinion	Pignon conique	Kegeltandwiel	Z=30
5	010769	Achse	Axle	Arbre creux	As	
6	015469	Kegelrad	Pinion	Pignon conique	Kegeltandwiel	Z=30
7	530132	Spannhülse	Tension pin	Goupille élastique	Spanhuls	12x55 DIN 1481
8	530082	Spannhülse	Tension pin	Goupille élastique	Spanhuls	7x55 DIN1481
9	010482	Deckel	Cover	Couvercle	Deksel	
10	013006	Platte	Plate	Plaque	Plaat	
11	015465	Klemsegment	Clamp segment	Segment pincer	Klemsegment	015465G
12	500354	Sechskantschraube	Hex. bolt	Vis	Bout, zeskant	M12x60 DIN931 vz
12a	500489	Sechskantschraube	Hex. bolt	Vis	Bout, zeskant	M12x65 DIN 931 8.8 vz
13	520085	Scheibe	Washer	Rondelle	Schijf	13/25x3 CADM vz
14	010484	Zinkenarm	Tine arm	Arbre porte-dents	Tandarm	
15	510517	Sechskantmutter	Hex. nut	Ecrou	Moer, zeskant	M12 DIN 985 8 vz
16	010205	Kloben	Chock	Gond	Blok	
17	010168	Klammer	Clamp	Bride	Houder	
18	520094	Scheibe	Washer	Rondelle	Schijf	14/35 x 4 vz
19	500419	Sechskantschraube	Hex. bolt	Vis	Bout, zeskant	M12x75 DIN931 10.9 vz
20	010299	Zinkenbefestigung	Bolt ass. for tine	Fixation de dent	Tandbevestiging	
21	600039	Zinken	Tine	Dent	Tand	9,5
22	600038	Zinken	Tine	Dent	Tand	9,5
23	500494	Sechskantschraube	Hex. bolt	Vis	Bout, zeskant	M12x85 DIN931 vz 8.8
24	520096	Scheibe	Washer	Rondelle	Schijf	14/35x6 vz
25	015677	Kloben	Chock	Gond	Blok	015677G
26	015702	Kloben	Chock	Gond	Blok	015702G
27	015703	Zinkenbefestigung	Bolt ass. for tine	Fixation de dent	Tandbevestiging	
28	600061	Zinken	Tine	Dent	Tand	D=69
29	600062	Zinken	Tine	Dent	Tand	D=69

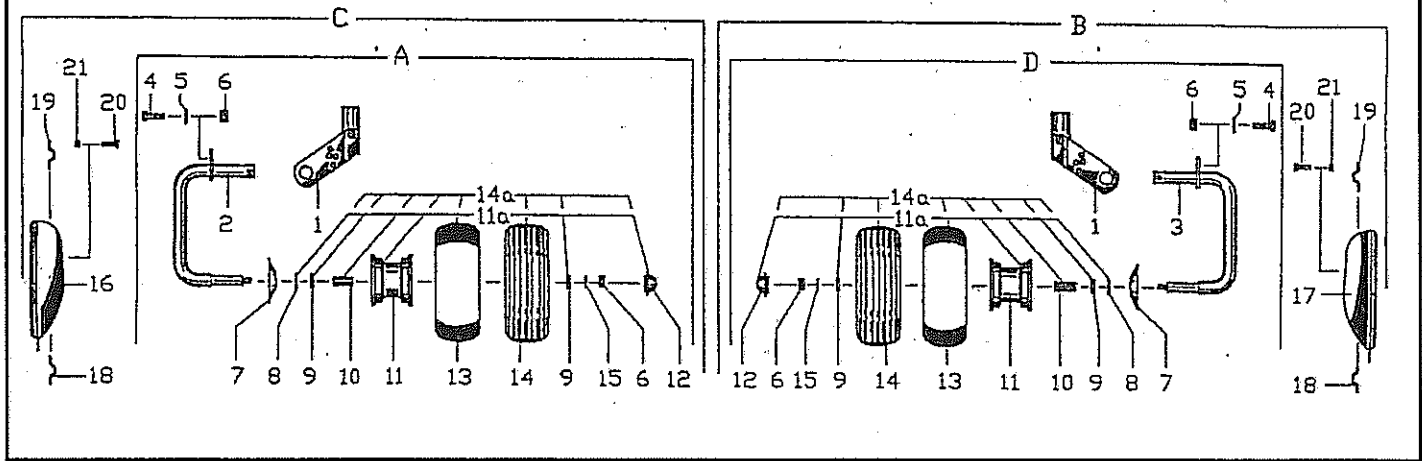
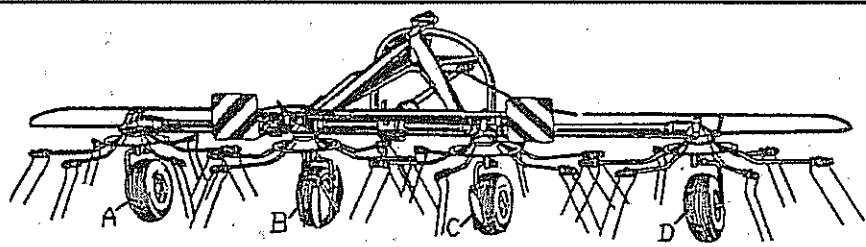


Pos	Id-Nr.	Beschreibung	Description	Désignation	Benaming
-----	--------	--------------	-------------	-------------	----------

629

## Spurstangen

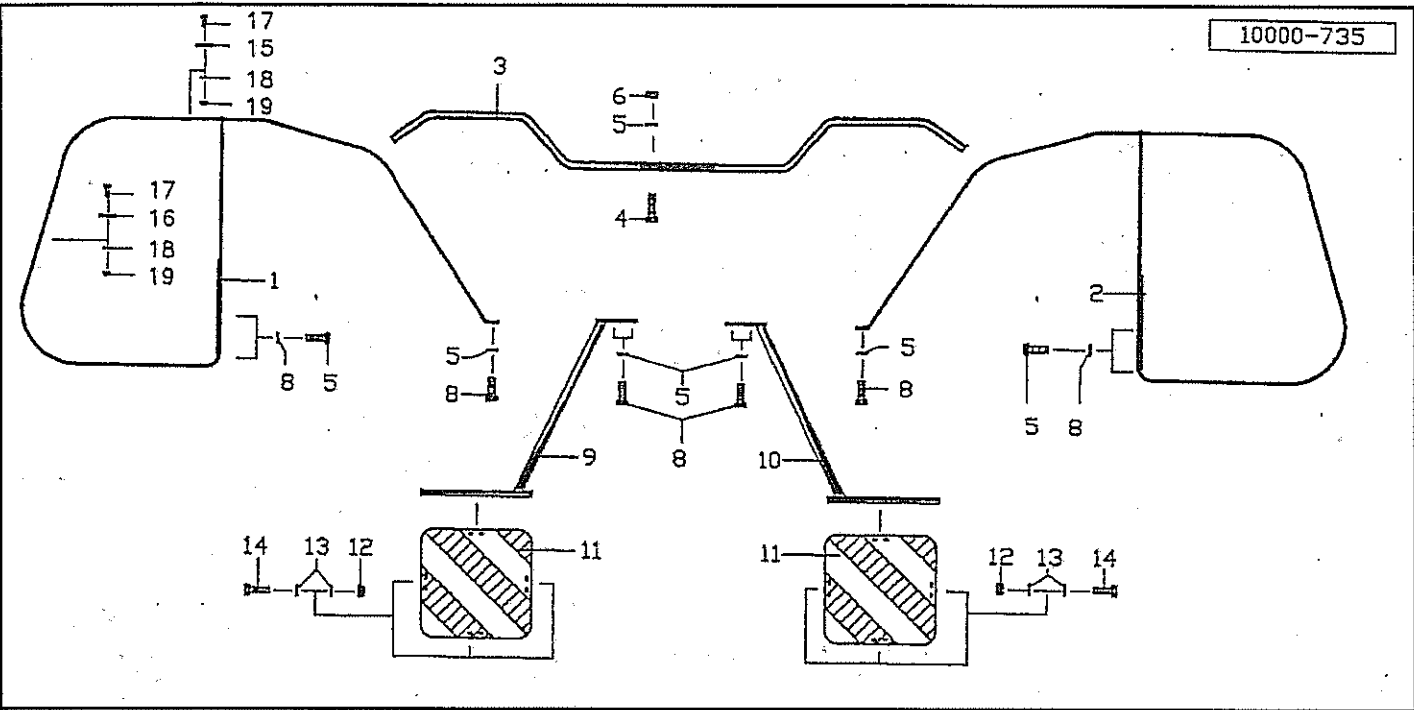
1	015636	Spurstange	Track stay	Tringle	Spoorstang	
2	015637	Spurstange	Track stay	Tringle	Spoorstang	
3	015477	Handhebel	Lever	Levier	Verstelhendel	
4	015148	Bolzen	Pin	Axe	Pen	
5	530062	Spannhülse	Tension pin	Goupille élastique	Spanhuls	6x40 DIN 1481
6	560290	Druckfeder	Compression spring	Ressort	Drukveer	49 x 25 x 2,5
7	520146	Scheibe	Washer	Rondelle	Schijf	21/40 x 3
8	015153	Winkel	Bracket	Corniere	Hoek	
9	500905	Sechskantschraube	Hex. bolt	Vis	Bout, zeskant	M12x30 DIN933 8.8 vz
10	520534	Federring	Spring lock washer	Rondelle-frein	Veerring	12 DIN 128 vz
11	010499	Distanzrohr	Spacer	Entretoise	Afstandsbus	
12	530132	Spannhülse	Tension pin	Goupille élastique	Spanhuls	12x55 DIN 1481
13	530082	Spannhülse	Tension pin	Goupille élastique	Spanhuls	7x55 DIN1481
14	520140	Scheibe	Washer	Rondelle	Schijf	21/30x3
15	530072	Spannhülse	Tension pin	Goupille élastique	Spanhuls	6x30 DIN 1481 vz
16	015146	Hebelarm	Lever arm	Bras de levier	Hefboom	
17	015414	Hebelarm	Lever arm	Bras de levier	Hefboom	
18	010498	Distanzrohr	Spacer	Entretoise	Afstandsbus	
19	015151	Bolzen	Pin	Axe	Pen	
20	600540	Stopfen	Plug	Bouchon	Dop	



Pos Id-Nr. Beschreibung Description Désignation Benaming 628

### Laufräder

1	015484	Radhalter	Wheel bracket	Support de roue	Wielhouder	
2	015999	Radgabel	Wheel fork	Fourche de roue	Wielgaffel	
3	060000	Radgabel	Wheel fork	Fourche de roue	Wielgaffel	
4	500788	Sechskantschraube	Hex. bolt	Vis	Bout, zeskant	M 12x35 DIN 933 8.8 vz
5	520083	Scheibe	Washer	Rondelle	Schijf	13/24x2,5 DIN 125 vz
6	510517	Sechskantmutter	Hex. nut	Ecrou	Moer, zeskant	M12 DIN 985 8 vz
7	015214	Deckel	Cover	Couvercle	Deksel	
8	551176	Dichtung	Seal	Joint	Afdichting	942070005
9	540150	Rillenkugellager	Grooved ball bearing	Roulement	Kogellager	6205 2Z
10	600517	Distanzrohr	Spacer	Entretoise	Afstandsbus	
11	591027	Felge	Rim	Jante	Velg	5,5Ax8
11a	591026	Felge	Rim	Jante	Velg	Montiert 5.5 Ax8
12	600518	Kappe	Cap	Capuchon	Kap	
13	591218	Schlauch	Hose	Flexible	Binnenband	16/6,50-8
14	591120	Profildecke	Tyre	Pneu	Band	16/6,50x8/4 T-510
14a	591353	Rad	Wheel	Roué	Wiel	16x6,5/8
15	520094	Scheibe	Washer	Rondelle	Schijf	14/35 x 4 vz
16	015369	Schutz	Guard	Protection	Bescherming	
17	015370	Schutz	Guard	Protection	Bescherming	
18	015109	Klammer	Clamp	Bride	Houder	
19	015108	Klammer	Clamp	Bride	Houder	
20	500753	Sechskantschraube	Hex. bolt	Vis	Bout, zeskant	M 8x35 DIN 933 8.8 vz
21	510509	Sechskantmutter	Hex. nut	Ecrou	Moer, zeskant	M 8 DIN 985 8 vz

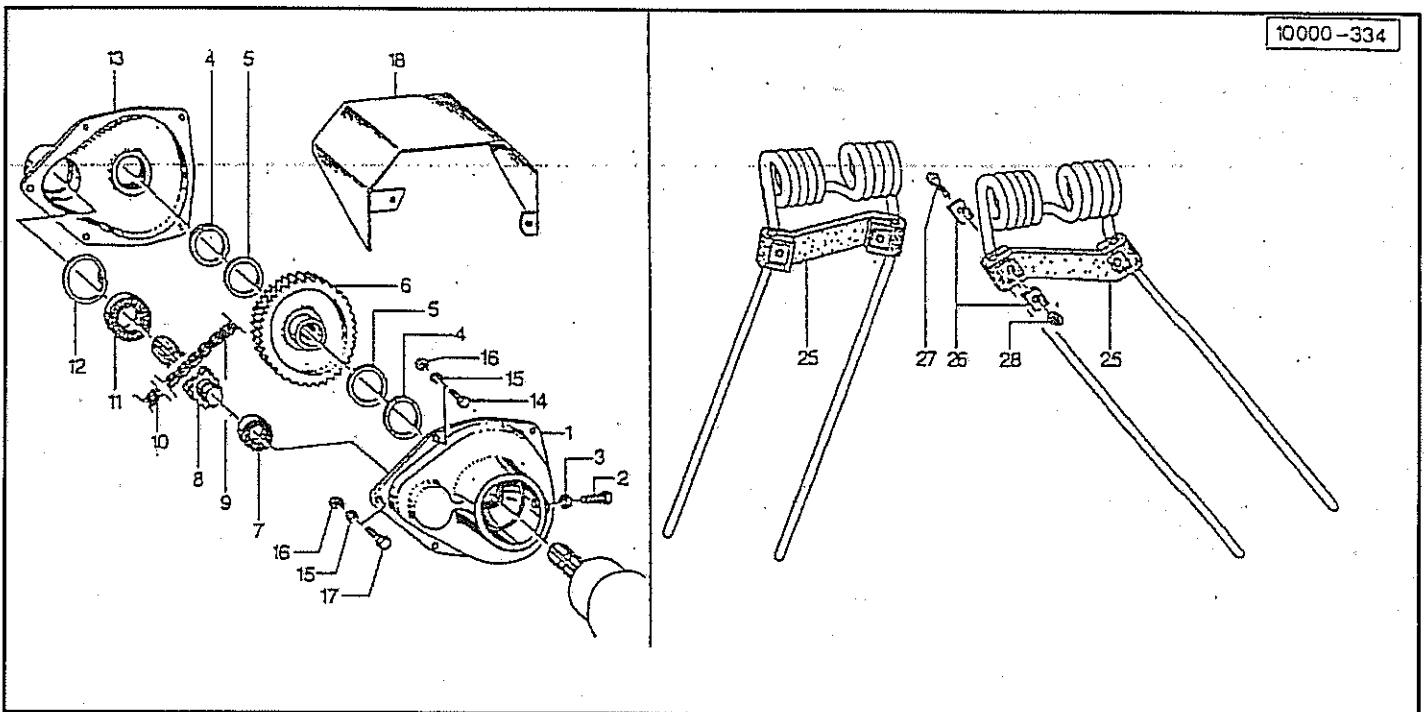


Pos Id-Nr. Beschreibung Description Désignation Benaming

630

### Schutz

Pos	Id-Nr.	Beschreibung	Description	Désignation	Benaming	
1	010491	Schutzbügel	Safety frame	Protection	Beschermbeugel	
2	010492	Schutzbügel	Safety frame	Protection	Beschermbeugel	
3	010493	Schutzbügel	Safety frame	Protection	Beschermbeugel	
4	500790	Sechskantschraube	Hex. bolt	Vis	Bout, zeskant	M 12x40 DIN 933 8.8
5	520534	Federring	Spring lock washer	Rondelle-frein	Veerring	12 DIN 128 vz
6	510517	Sechskantmutter	Hex. nut	Ecrou	Moer, zeskant	M12 DIN 985 8 vz
8	500913	Sechskantschraube	Hex. bolt	Vis	Bout, zeskant	M12x35 DIN933 8.8
9	015479	Halter	Bracket	Support	Houder	
10	015478	Halter	Bracket	Support	Houder	
11	600478	Warntafel	Warning plate	Protection	Waarschuwingbord	
12	510505	Sechskantmutter	Hex. nut	Ecrou	Moer, zeskant	M6 DIN 985 8 vz
13	520020	Scheibe	Washer	Rondelle	Schijf	A6,4/12,5X1,6 VZ
14	500733	Sechskantschraube	Hex. bolt	Vis	Bout, zeskant	M 6x20 DIN 933 8.8
15	570451	Rückstrahler	Reflector	Catadioptré	Reflector	R 86
16	570452	Rückstrahler	Reflector	Catadioptré	Reflector	R 86
17	502239	Senkschraube	Countersunk bolt	Vis fraisée	Bout, verzonken	M 5 x 25 vz
18	520014	Scheibe	Washer	Rondelle	Schijf	5,5/10x1 DIN126
19	510504	Sechskantmutter	Hex. nut	Ecrou	Moer, zeskant	M.5 vz DIN 985

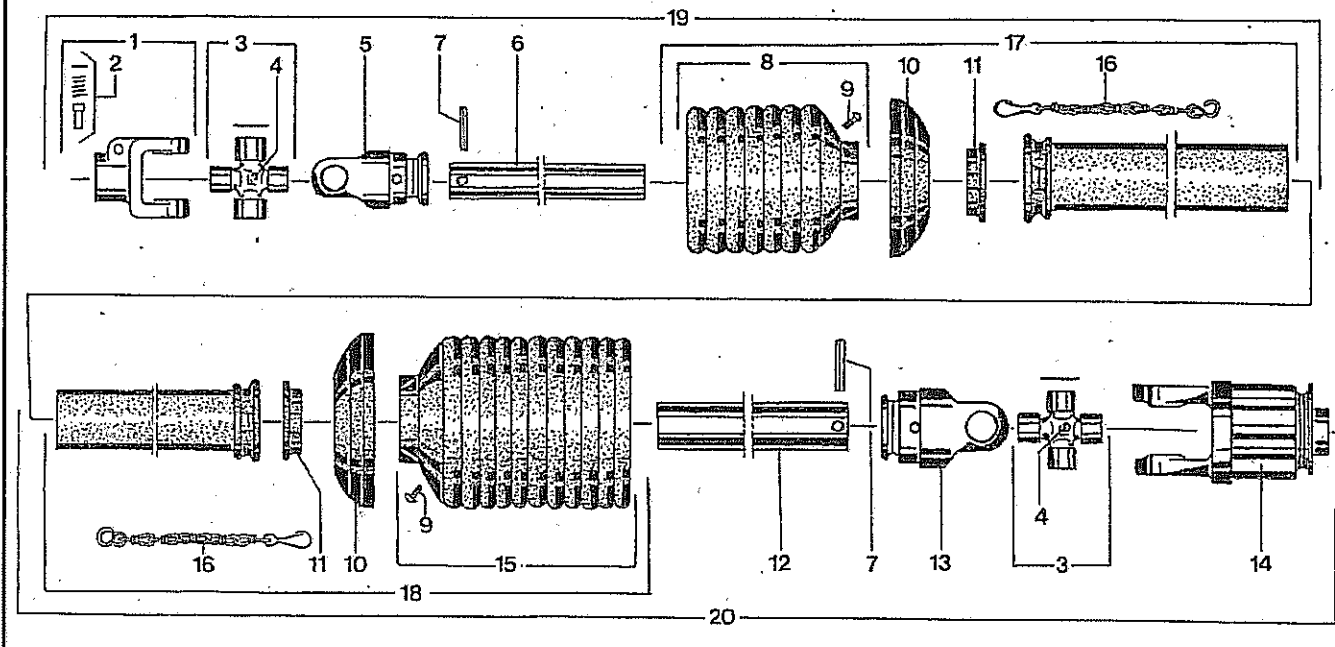


Pos Id-Nr. Beschreibung Description Désignation Benaming

181

## Schwadgetriebe / Zinkenverlustsicherung

1	015336	Gehäusehälfte	Housing part	Demi-carter	Huis helft	015336G
2	500791	Sechskantschraube	Hex. bolt	Vis	Bout, zeskant	M12x40 SP DIN933 8.8
3	510228	Sechskantmutter	Hex. nut	Ecrou	Moer, zeskant	M 12 DIN 934
4	550903	Filzring	Felt ring	Joint feutre	Vilttring	45/57x5
5	520470	Stützscheibe	Support ring	Rondelle d'appui	Steunschijf	45/55x3
6	010752	Kettenrad	Sprocket	Pignon	Kettingwiel	010752G Z=36
7	540067	Rillenkugellager	Grooved ball bearing	Roulement	Kogellager	6005 2RS
8	010753	Ritzelwelle	Spline shaft	Arbre cannelé pignon	As met tandwiel	
9	593003	Rollenkette	Roller chain	Chaîne	Rolketting	
10	593004	Federverschlußglied	Connecting link	Maillon de fermeture	Kettingschakel	
11	540076	Rillenkugellager	Grooved ball bearing	Roulement	Kogellager	6007 2RS
12	531640	Sicherungsring	Securing ring	Jonc d'arret	Borgring	J 62x2 DIN 472
13	010751	Gehäusehälfte	Housing part	Demi-carter	Huis helft	010751 G
14	500744	Sechskantschraube	Hex. bolt	Vis	Bout, zeskant	M 8x25 DIN 933 8.8
15	520532	Federring	Spring lock washer	Rondelle-frein	Veerring	8 DIN 128
16	510222	Sechskantmutter	Hex. nut	Ecrou	Moer, zeskant	M8 DIN 934 8
17	500745	Sechskantschraube	Hex. bolt	Vis	Bout, zeskant	M 8x30 DIN 933 8.8
18	010755	Schutzhaube	Guard	Capot de protection	Beschermkap	
25	600416	Zinkensicherung	Tine safety bracket	Plaque de sécurité	Tandbeveiliging	
26	010385	Klemmplättchen	Clamp washer	Plaquette	Klemplaatje	
27	500431	Sechskantschraube	Hex. bolt	Vis	Bout, zeskant	M6x30 DIN 931 8.8
28	510505	Sechskantmutter	Hex. nut	Ecrou	Moer, zeskant	M6 DIN 985 8 vz
28a	010370	Sicherung	Safety bracket	Sécurité	Veiligheid	

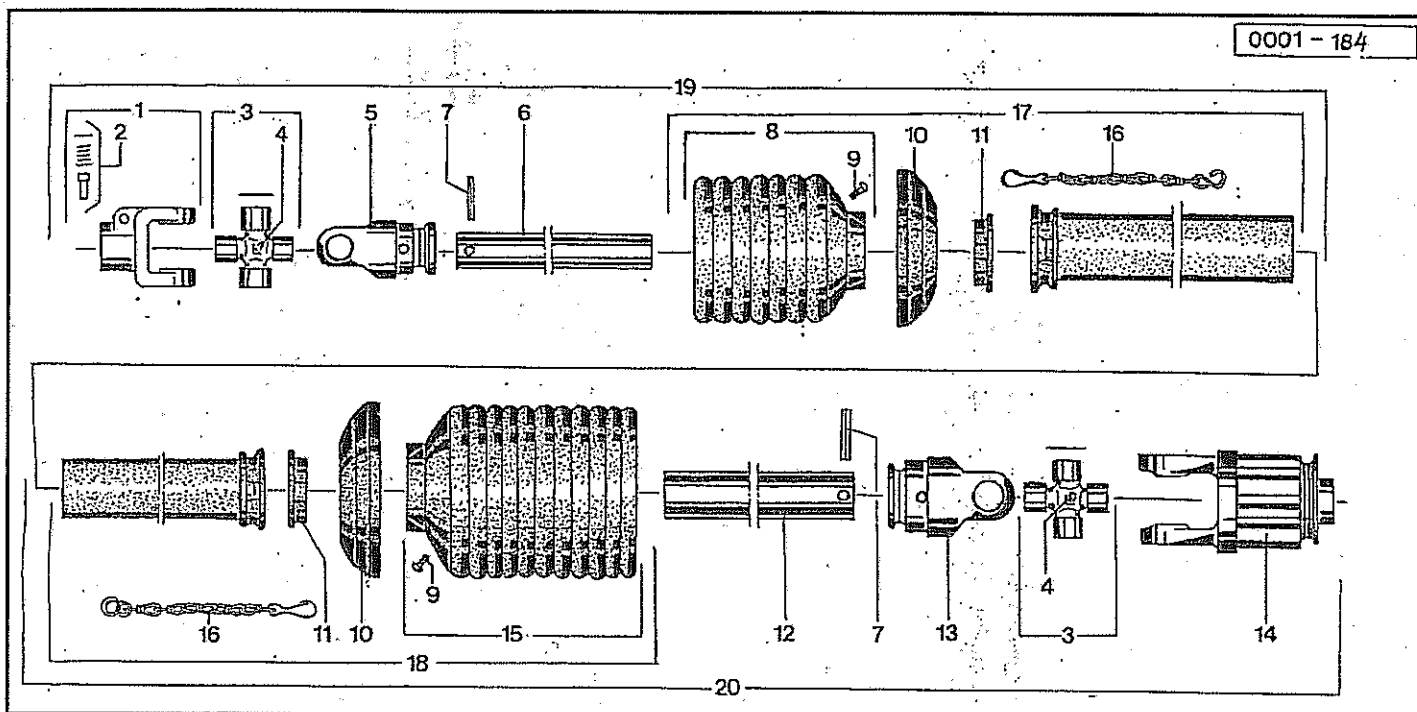


Pos Id-Nr. Beschreibung Description Désignation Benaming

400

### Gelenkwelle 611101 (356690)

1	610003	Aufsteckgabel	Push-fit fork	Machoire	Gaffel	041049
2	610043	Schiebestift	Slide pin	Cliquet de verrouill.	Schuifpen	339107
3	610052	Kreuzgarnitur	Univ. joint assembly	Croissillon	Kruisstuk	044439
4	610047	Kegelschmiernippel	Grease nipple	Graisneur	Vetnippel	084099
5	610018	Rillengabel	Grooved yoke	Machoire	Gaffel	041065
6	610217	Profilrohr	Profile tube	Tube profilé	Profielbuis	048203
7	530116	Spannhülse	Tension pin	Goupille élastique	Spanhuls	10x65 DIN 1481
8	610927	Schutztrichter	Protective cone	Protecteur	Beschermhuis	365347
9	610046	Schraube	Bolt	Vis	Bout	365305
10	610692	Stützring	Support collar	Bague d'appui	Steunring	359471
11	610681	Gleitring	Sliding ring	Collier	Glijring	087279
12	610233	Profilrohr	Profile tube	Tube profilé	Profielbuis	081873
13	610025	Rillengabel	Grooved yoke	Machoire	Gaffel	041068
14	610106	Sternratsche	Ratchet clutch	Limiteur de couple	Slipkoppeling	M 700 Nm 353629
15	610946	Schutztrichter	Protective cone	Protecteur	Beschermhuis	365351
16	610566	Haltekette	Stop chain	Chainette	Ketting	044321
17	610964	Schutzhälfte	Guard section	Tube de protection	Beschermhelft	197043
18	610981	Schutzhälfte	Guard section	Tube de protection	Beschermhelft	188408
19	610482	Gelenkwellenhälfte	Pto-shaft section	Demi-transmission	Aftakashelft	362298
20	610483	Gelenkwellenhälfte	Pto-shaft section	Demi-transmission	Aftakashelft	104516



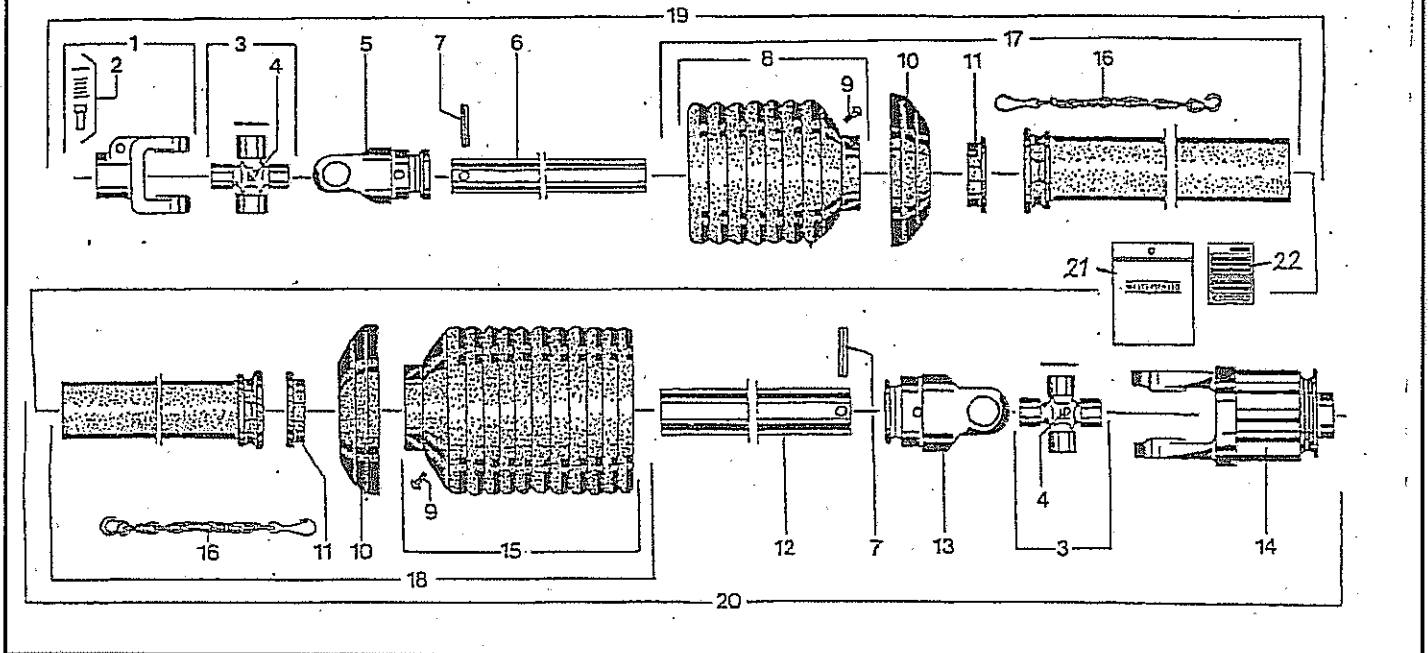
Pos Id-Nr. Beschreibung Description Désignation Benaming

906

### Gelenkwelle 612056 (115906)

1	610003	Aufsteckgabel	Push-fit fork	Machoire	Gaffel	041049
2	610043	Schiebestift	Slide pin	Cliquet de verrouill.	Schuifpen	339107
3	610052	Kreuzgarnitur	Univ. joint assembly	Croisillon	Kruisstuk	044439
4	610047	Kegelschmiernippel	Grease nipple	Graisseur	Vetnippel	084099
5	610018	Rillengabel	Grooved yoke	Machoire	Gaffel	041065
6	610217	Profilrohr	Profile tube	Tube profilé	Profielbuis	048203
7	530116	Spannhülse	Tension pin	Goupille élastique	Spanhuls	10x65 DIN 1481
8	610927	Schutztrichter	Protective cone	Protecteur	Beschermhuis	365347
9	610046	Schraube	Bolt	Vis	Bout	365305
10	610692	Stützring	Support collar	Bague d'appui	Steunring	359471
11	610681	Gleitring	Sliding ring	Collier	Glijring	087279
12	610233	Profilrohr	Profile tube	Tube profilé	Profielbuis	081873
13	610025	Rillengabel	Grooved yoke	Machoire	Gaffel	041068
14	612155	Sternratsche	Ratchet clutch	Limiteur de couple	Slipkoppeling	118563
15	610946	Schutztrichter	Protective cone	Protecteur	Beschermhuis	365351
16	610566	Haltekette	Stop chain	Chainette	Ketting	044321
17	610964	Schutzhälfte	Guard section	Tube de protection	Beschermhelft	197043
18	610981	Schutzhälfte	Guard section	Tube de protection	Beschermhelft	188408
19	610482	Gelenkwellenhälfte	Pto-shaft section	Demi-transmission	Aftakashelft	362298
20	610483	Gelenkwellenhälfte	Pto-shaft section	Demi-transmission	Aftakashelft	104516



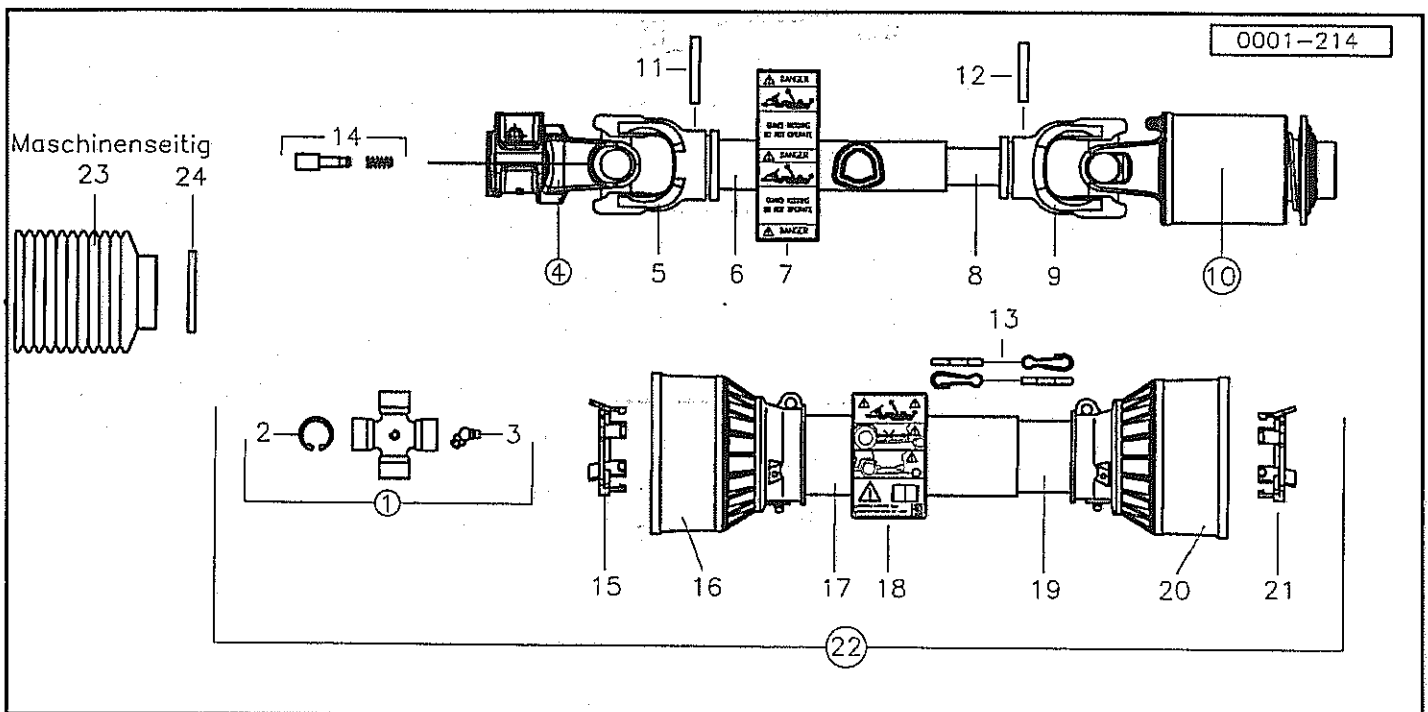


Pos Id-Nr. Beschreibung Description Désignation Benaming

999

### Gelenkwelle 612096 (120985)

1.	610003	Aufsteckgabel	Push-fit fork	Machoire	Gaffel	041049
2.	610043	Schiebestift	Slide pin	Cliquet de verrouill.	Schuifpen	339107
3.	610052	Kreuzgarnitur	Univ. joint assembly	Croisillon	Kruisstuk	044439
4.	610047	Kegelschmiernippel	Grease nipple	Graisser	Vetnippel	084099
5.	610018	Rillengabel	Grooved yoke	Machoire	Gaffel	041065
6.	610341	Profilrohr	Profile tube	Tube profilé	Profielbuis	058738
7.	530116	Spannhülse	Tension pin	Goupille élastique	Spanhuls	10x65 DIN 1481
8.	610927	Schutztrichter	Protective cone	Protecteur	Beschermhuis	365347
9.	610046	Schraube	Bolt	Vis	Bout	365305
10.	610692	Stützring	Support collar	Bague d'appui	Steunring	359471
11.	610681	Gleitring	Sliding ring	Collier	Glijring	087279
12.	610348	Profilrohr	Profile tube	Tube profilé	Profielbuis	324779
13.	610025	Rillengabel	Grooved yoke	Machoire	Gaffel	041068
14.	610102	Sternratsche	Ratchet clutch	Limiteur de couple	Slipkoppeling	K33 DIN9611 55.210.03
15.	610946	Schutztrichter	Protective cone	Protecteur	Beschermhuis	365351
16.	610566	Haltekette	Stop chain	Chainette	Ketting	044321
17.	610964	Schutzhälfte	Guard section	Tube de protection	Beschermhelft	197043
18.	610981	Schutzhälfte	Guard section	Tube de protection	Beschermhelft	188408
19.	612176	Gelenkwellenhälfte	Pto-shaft section	Demi-transmission	Aftakashelft	(612096)
20.	612177	Gelenkwellenhälfte	Pto-shaft section	Demi-transmission	Aftakashelft	(612096)
21.	612133	Betriebsanleitung	Operating Instruc.	Notice d'utilisation	Instructieboek	705066
22.	612132	Abziehbild	Decal	Décalque	Sticker	104689

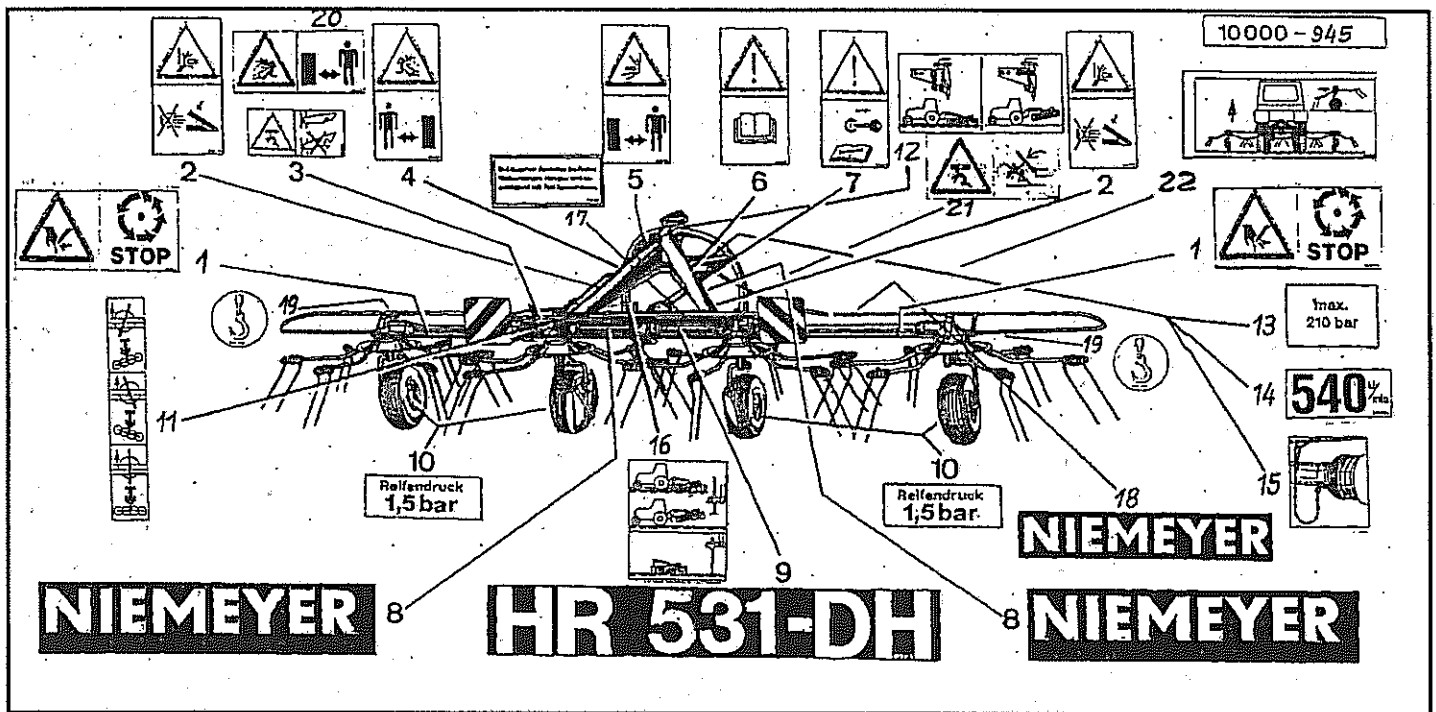


Pos Id-Nr. Beschreibung Description Désignation Benaming

2104

### Gelenkwelle 612355 By-Py (8102121CE007004)

1	612360 Kreuzgarnitur	Univ. joint assembly	Croisillon	Kruisstuk	
2	612361 Sicherungsring	Securing ring	Jonc d'arrêt	Borgring	
3	612240 Schmiernippel	Grease nipple	Graisseur	Smeernippel	348004000
4	612359 Außengabel				
5	612362 Innengabel				
6	612364 Profilrohr	Profile tube	Tube profilé	Profielbuis	
7	612367 Aufkleber	Profile tube sticker	Tube profilé auto-collant	Profielbuis sticker	
8	612365 Profilrohr	Profile tube	Tube profilé	Profielbuis	
9	612366 Innengabel				
10	612368 Freilauf	Free running gear	Roue libre	Vrijloop	
11	612363 Spannhülse	Tension pin	Goupille élastique	Spannhuls	
12	530095 Spannhülse	Tension pin	Goupille élastique	Spanhuls	8x45 DIN 1481
13	612299 Haltekette	Stop chain	Chainette	Ketting	252000001R02
14	612375 Schiebestift	Slide pin	Cliquet de verrouill.	Schuijpen	
15	612369 Lauftring				
16	612370 Schutztrichter	Protective cone	Protecteur	Beschermhuis	
17	612371 Schutzrohr	Protection rail	Tube de protection	Beschermhuis	
18	612305 Aufkleber	Protection rail sticker	Tube de protection auto-collant	Beschermhuis sticker	399CEE051
19	612372 Schutzrohr	Protection rail	Tube de protection	Beschermhuis	
20	612373 Schutztrichter	Protective cone	Protecteur	Beschermhuis	
21	612374 Lauftring				
22	612355 Gelenkwelle 612355 By-Py (8102121CE007004)	Pto-shaft 612355 By-Py (8102121CE007004)	Transmission 612355 By-Py (8102121CE007004)	Aftakas 612355 By-Py (8102121CE007004)	
23	610937 Schutztrichter	Protective cone	Protecteur	Beschermhuis	84.11.122
24	570610 Schelle	Clamp	Support	Klemstuk	SGT 90-112/13 C7 W1



Pos Id-Nr. Beschreibung Description Désignation Benaming

1143

### Abziehbilder

Pos	Id-Nr.	Beschreibung	Description	Désignation	Benaming
1	646410	Abziehbild	Decal	Décalque	Sticker
2	646414	Abziehbild	Decal	Décalque	Sticker
3	646428	Abziehbild	Decal	Décalque	Sticker
4	646408	Abziehbild	Decal	Décalque	Sticker
5	646409	Abziehbild	Decal	Décalque	Sticker
6	646406	Abziehbild	Decal	Décalque	Sticker
7	646412	Abziehbild	Decal	Décalque	Sticker
8	646850	Abziehbild	Decal	Décalque	Sticker
9	646423	Abziehbild	Decal	Décalque	Sticker
10	646498	Abziehbild	Decal	Décalque	Sticker
11	646867	Abziehbild	Decal	Décalque	Sticker
12	646994	Abziehbild	Decal	Décalque	Sticker
13	646883	Abziehbild	Decal	Décalque	Sticker
14	646358	Abziehbild	Decal	Décalque	Sticker
15	646882	Abziehbild	Decal	Décalque	Sticker
16	646884	Abziehbild	Decal	Décalque	Sticker
17	646984	Abziehbild	Decal	Décalque	Sticker
18	646849	Abziehbild	Decal	Décalque	Sticker
19	646246	Abziehbild	Decal	Décalque	Sticker
20	646404	Abziehbild	Decal	Décalque	Sticker
21	646841	Abziehbild	Decal	Décalque	Sticker
22	646602	Abziehbild	Decal	Décalque	Sticker