

Ersatzteilliste

Spare parts list
Pièces de rechange
Onderdelenlijst

Rotorzettwender
Rotary Tedder
Faneuse
Circelschudder

HR 531-H
(1194->)

NIEMEYER
A G R A R T E C H N I K

NIEMEYER Agrartechnik GmbH
- Ersatzteillager - Straße 52
D-48477 Hörstel-Riesenbeck, Hansestr. 1
Tel. 05454 / 910-191
Fax 05454 / 910-282
E-mail: p.jendlich@niemeyerweb.de

24.10.95

NIEMEYER TD 357.0

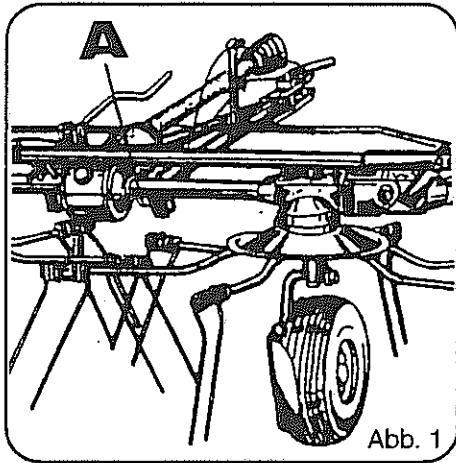


Abb. 1

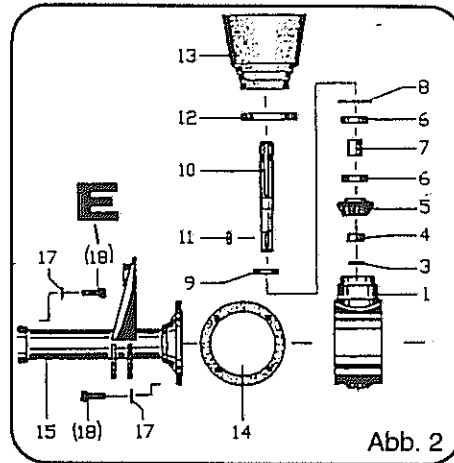


Abb. 2

Jede Maschine ist mit einem Typenschild versehen (siehe Abb. 1, Pos. A). Auf diesem Schild sind Maschinen-Typ (Abb. 3, Pos. C), Maschinen-Nummer (Abb. 3, Pos. D) und Baujahr (Abb. 3, Pos. E) angegeben.

Diese Angaben müssen für jeden Kundendienstfall oder für die Nachbestellung von Ersatzteilen mitgeteilt werden.

Teile deren Pos.-Nr. in einer Klammer stehen unbedingt mit Kleber einsetzen (Bsp.: Abb. 2, Pos. E).

Each machine is provided with one serial plate (see Fig. 1, Pos. A) which contains details of the model (Fig. 2, Pos. C) serial number (Fig. 2, Pos. D) and year of manufacture (Fig. 2, Pos. E).

This information must be communicated for customer service or when reordering spare parts.

Parts with position numbers in brackets must absolutely be fitted in with glue (see Fig. 2, pos. E).

Chaque machine est pourvue d'une plaque d'identification (voir fig. 1, pos. A). Sur cette plaque d'identification figurent, entre autres, le modèle de la machine (fig. 2, pos. C) ainsi que le numéro de la machine (fig. 2, pos. D) et l'année de production (fig. 2, pos. E).

Ces références doivent être communiquées à tout service après-vente ou à l'occasion de toute commande de pièces détachées.

Les parts dont les numéros sont indiqués en parenthèses doivent indispensablement être mise en place avec de la colle (ver Fig. 2, pos. E).

Elke machine is van een typeplaatje voorzien (afb. 1, A). Op dit plaatje staat het type (afb. 2, C), het serienummer (afb. 2, D) en het bouwjaar (afb. 2, E) aangegeven.

Voor elke aanspraak op service of bij het bestellen van onderdelen zijn deze gegevens nodig.

De delen waarvan de positie-nummers tussen haaktes staan, monteren met een vorgvloeistof (bijvoorboeld afbeelding 2, Pos. E).

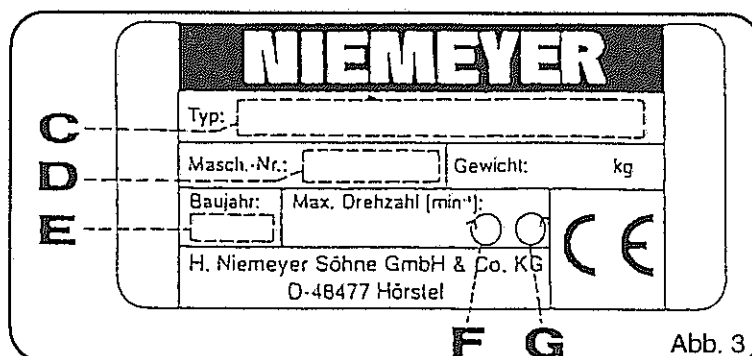


Abb. 3

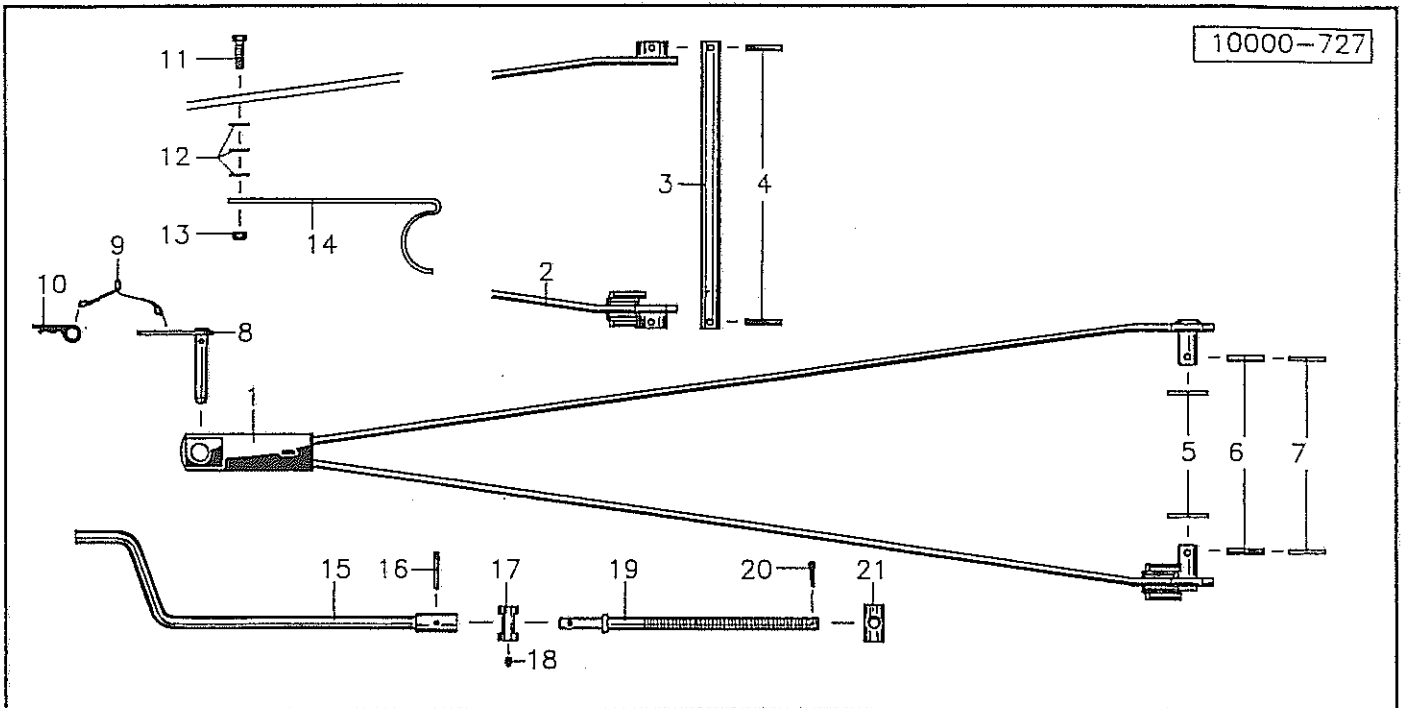


Verwenden Sie nur ORIGINAL-NIEMEYER-ERSATZTEILE. Der Einbau von Fremdfabrikaten kann zu schweren Schäden und zum Verlust unserer Gewährleistung führen. Nachgebaute Teile, speziell Zinken, entsprechen selten den Anforderungen, und die Materialqualität kann man nicht optisch prüfen. Darum immer nur ORIGINAL-NIEMEYER-Ersatzteile verwenden!

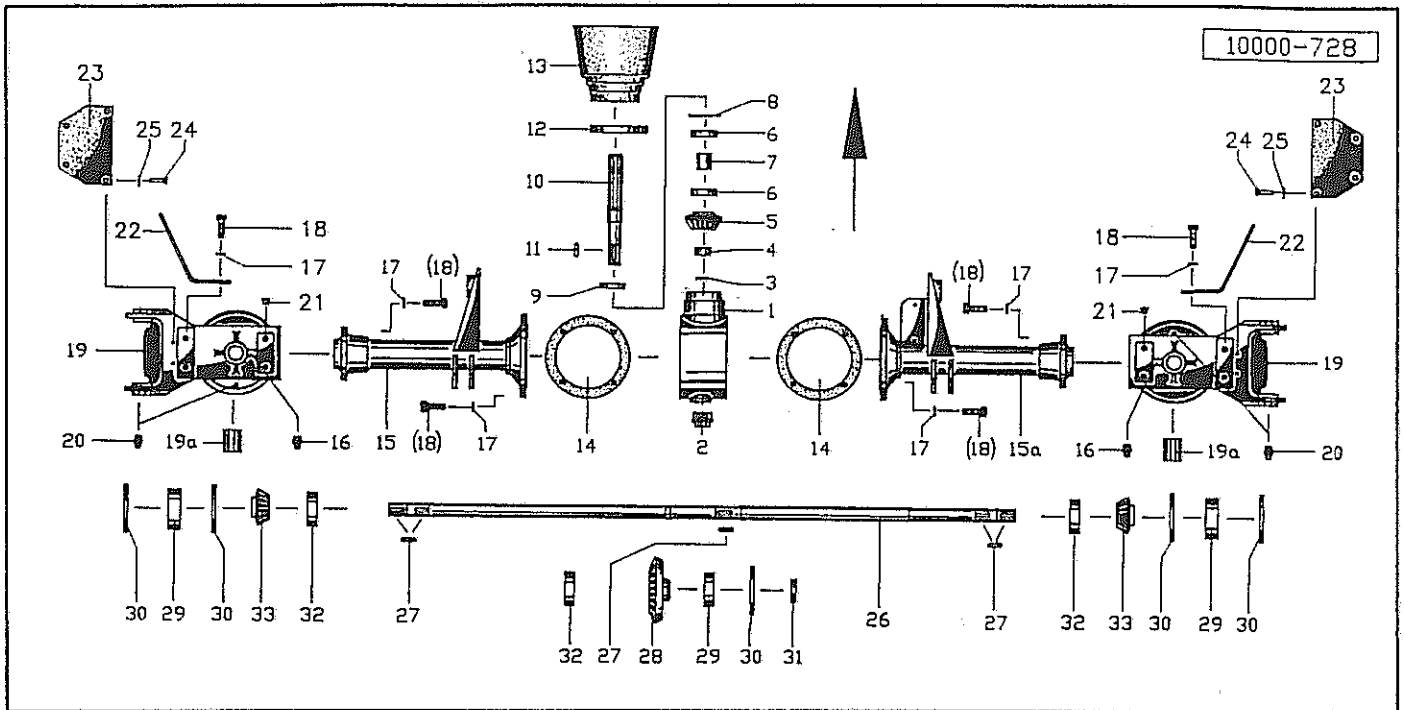
Fit only ORIGINAL-NIEMEYER PARTS. The use of other makes may lead to serious damage and the loss of our warranty. Imitation products, in particular tines, hardly ever meet the requirements and the quality of the material cannot be checked optically. Therefore only use ORIGINAL-NIEMEYER parts at all times!

Il est mieux pour vous d'utiliser exclusivement des pièces détachées d'origine NIEMEYER! L'utilisation de pièces de contre-façon peut entraîner de sérieuses détériorations, et surtout vous faire perdre votre garantie. Il est rare que les pièces de contre-façon-principalement les dents-répondent à vos besoins, et de plus, leur qualité ne peut être vérifiée visuellement. ALORS, UN CONSEIL: N'UTILISEZ QUE LES PIÈCES D'ORIGINE NIEMEYER!

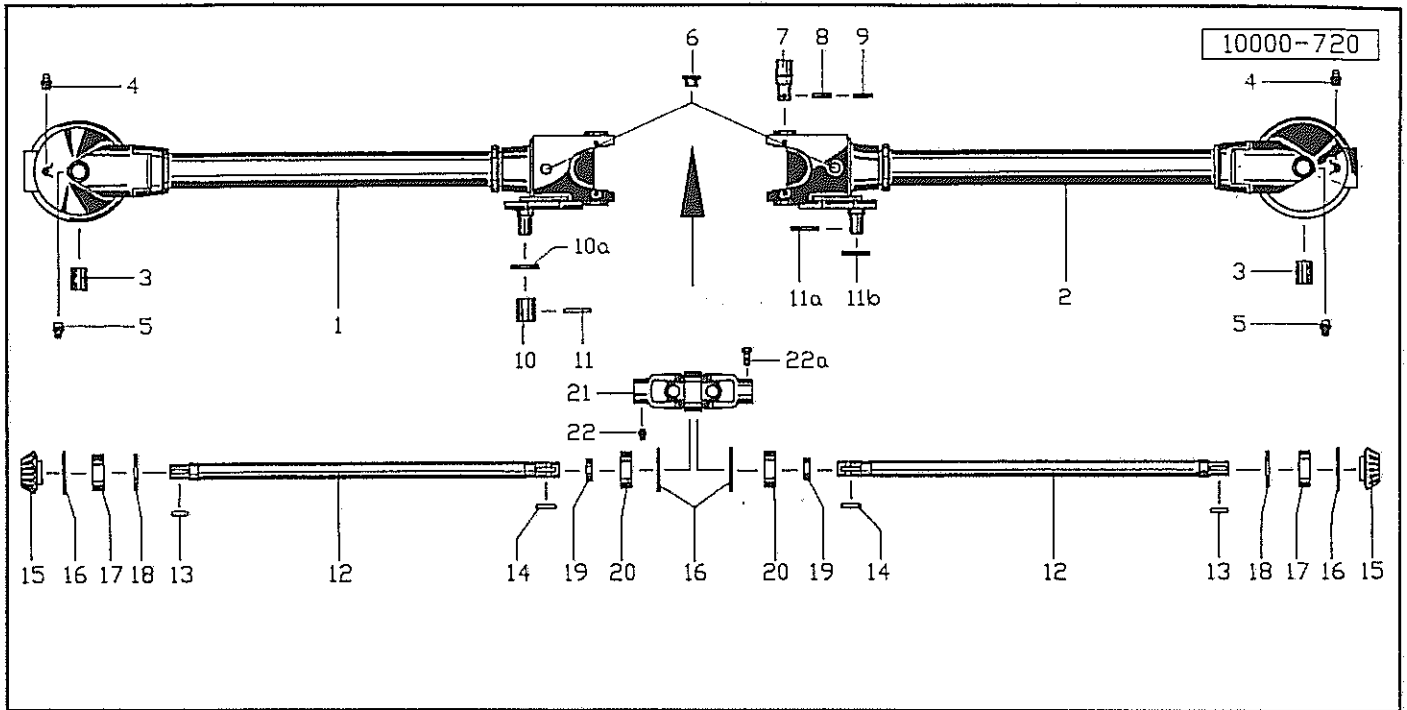
Gebriikt U alleen ORIGINELE NIEMEYER ONDERDELEN. Door montage von imitatie-delen kan er zware schade aan de machine ontstaan en kan de garantie vervallen. Imitatie-delen, in het bijzonder de tanden, voldoen slechts zelden aan door ons gestelde eisen. Materiaalkwaliteit kunt U optisch niet beoordelen. Een reden te meer om ORIGINELE NIEMEYER ONDERDELEN te monteren.



Pos	Id-Nr	Beschreibung	Description	Désignation	Benaming	
01	010699	Zugdeichsel	Tongue	Timon d'attelage	Dissel	
02	010699	Zugdeichsel	Tongue	Timon d'attelage	Dissel	
03	010701	Achse	Axle	Arbre creux	As	
04	530113	Spannhuelle	Tension pin	Goupille élastique	Spanstift	10x50 DIN 1481
05	520222	Scheibe	Washer	Rondelle	Schijf	31/56x4
06	530114	Spannhuelle	Tension pin	Goupille élastique	Spanstift	10x55 DIN 1481
07	530066	Spannhuelle	Tension pin	Goupille élastique	Spanstift	6x55 DIN 1481
08	010214	Stecker	Plug connector	Broche	Stekker	
09	015049	Seil	Rope	Corde	Koord	L = 1250
10	570229	Federstecker	Spring clip	Goupille beta	Borgclip	6 VZ DIN 11024
11	500789	Sechskantschraube	Hex. bolt	Vis	Zeskante bout	M 12 x 40 DIN 933
12	560707	Tellerfeder	Spring washer	Rondelle belleville	Schijf	28/12,2x1,5
13	510451	Sechskantmutter	Hex. nut	Ecrou	Zeskante moer	M 12 DIN 980 8
14	010702	Stuetze	Support	Support	Steun	
15	010558	Kurbel	Crank handle	Manivelle de réglage	Spindel	
16	530076	Spannhuelle	Tension pin	Goupille élastique	Spanstift	7x30 DIN 1481
17	010559	Fuehrung	Guide	Guidage	Geleiding	
18	570265	Schmiernippel	Grease nipple	Graisneur	Smeernippel	H18 8x1
19	015607	Spindel	Spindle	Tige filetée	Spindel	
20	530330	Splint	Split pin	Goupille fendue	Splitten	4x30 DIN 94
21	015609	Spindelmutter	Spindle nut	Ecrou de manivelle	Spindelmoer	



Pos	Id-Nr	Beschreibung	Description	Désignation	Benaming	
01	010380	Gehäuse	Casing	Carter	Huis	010380 G
02	503018	Verschlusschraube	Plug	Bouchon	Vuldop	M42x2 DIN 910 PVC
03	531518	Sicherungsring	Securing ring	Jonc d'arret	Borgring	A 28x1,5 DIN 471
04	010436	Distanzring	Spacer	Entretoise	Afstandsring	
05	010656	Kegelrad	Pinion	Pignon conique	Tandwiel	Z=15
06	540155	Rillenkugellager	Grooved ball bearing	Roulement	Kogellager	6206 2 RS
07	010258	Distanzrohr	Spacer	Entretoise	Afstandbus	
08	531640	Sicherungsring	Securing ring	Jonc d'arret	Borgring	J 62x2 DIN 472
09	550060	Simmerring	Oil seal	Joint d'étanchéité	Keerring	BAD 35/62x10
10	010519	Welle	Shaft	Arbre	As	
11	531329	Passfeder	Key	Clavette	Spie	A 8x7x35 DIN 6885
12	610570	Spannband	Tightening tape	Collier de serrage	Klimband	
12a	503126	Linsenschraube	Bolt	Vis	Boutje	M5 x 25 vz DIN 985
12b	510602	Mutter	Nut	Ecrou	Moer	M 5 DIN 557 vz
13	610700	Schutztrichter	Protective cone	Protecteur	Beschermhuis	
14	551210	Dichtung	Seal	Joint	Afdichting	202/156x0,5
15	015622	Flanschrohr	Flange pipe	Trompette	Huis	
15a	015623	Flanschrohr	Flange pipe	Trompette	Huis	
16	570276	Schmiernippel	Grease nipple	Graisneur	Smeernippel	H2S 8x1 vz
17	520534	Federring	Spring lock washer	Rondelle-frein	Veerring	12 DIN 128 vz
18	500905	Sechskantschraube	Hex. bolt	Vis	Zeskante bout	M12x30 DIN933 8.8
19	015643	Gehäuse	Casing	Carter	Huis	015111G (A=M14)
19a	541719	Buchse	Bush	Bague	Bus	35/40x25
20	570265	Schmiernippel	Grease nipple	Graisneur	Smeernippel	H1S 8x1
21	600742	Stopfen	Plug	Bouchon	Dop	GPN 600
22	015614	Winkel	Bracket	Corniere	Dop	
23	600512	Deckplatte	Cover plate	Couvercle	Afdeksplaat	
24	530742	Blindniet	Rivet	Rivet	Nagel	6x18
25	520019	Scheibe	Washer	Rondelle	Schijf	6,4/18x1,6 DIN 9021
26	015621	Welle	Shaft	Arbre	As	
27	531332	Passfeder	Key	Clavette	Spie	A8x7x35 DIN 6885 vg
28	010655	Kegelrad	Pinion	Pignon conique	Tandwiel	Z=30
29	540156	Rillenkugellager	Grooved ball bearing	Roulement	Kogellager	6206 2RS C3
30	531640	Sicherungsring	Securing ring	Jonc d'arret	Borgring	J 62x2 DIN 472
31	010125	Distanzring	Spacer	Entretoise	Afstandsring	
32	550042	Simmerring	Oil seal	Joint d'étanchéité	Keerring	BA 30/62x10
33	010744	Kegelrad	Pinion	Pignon conique	Tandwiel	Z=15



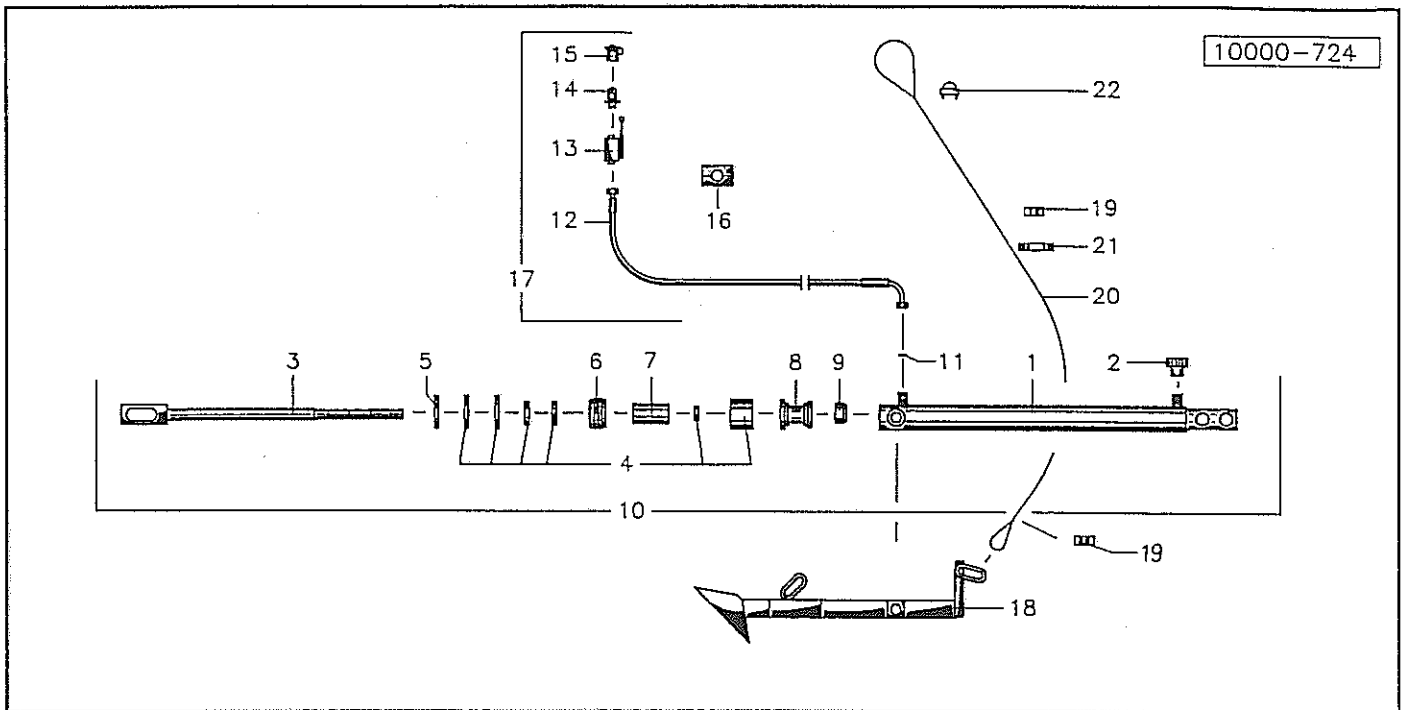
Pos Id-Nr Beschreibung

Description

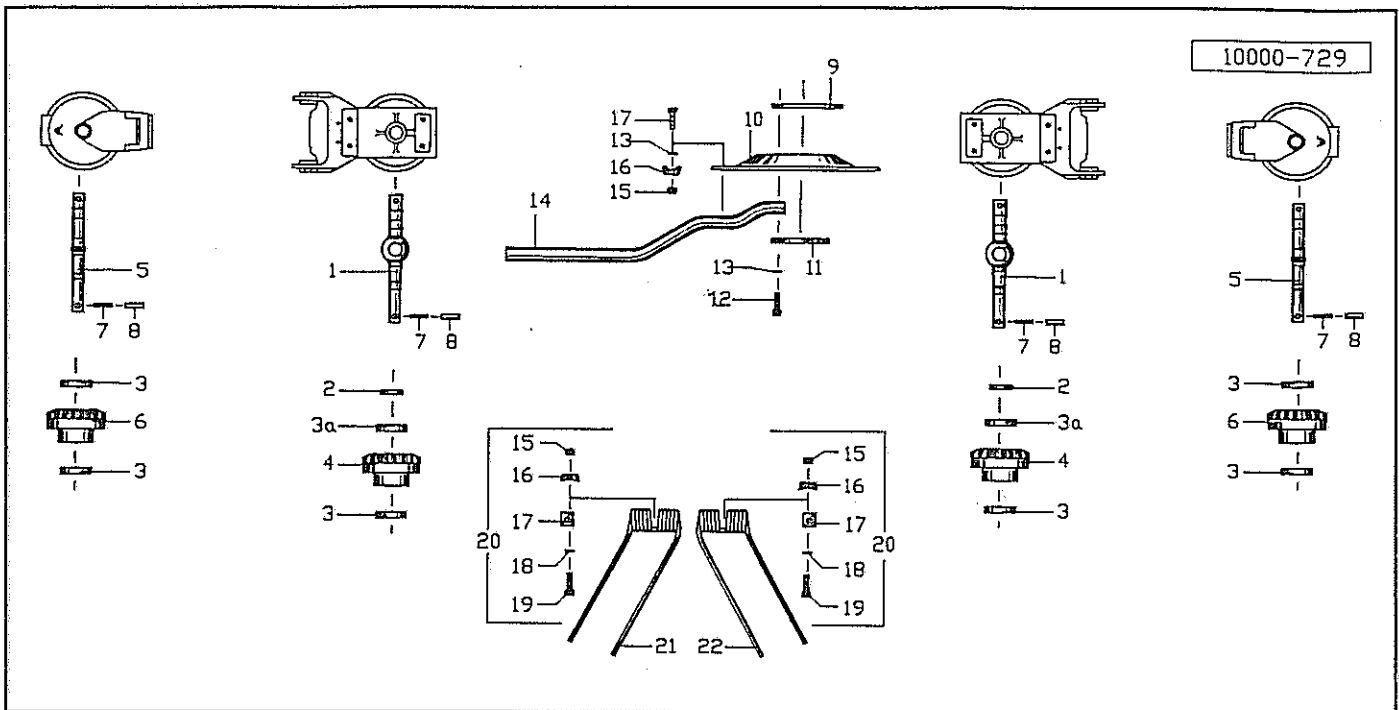
Désignation

Benaming

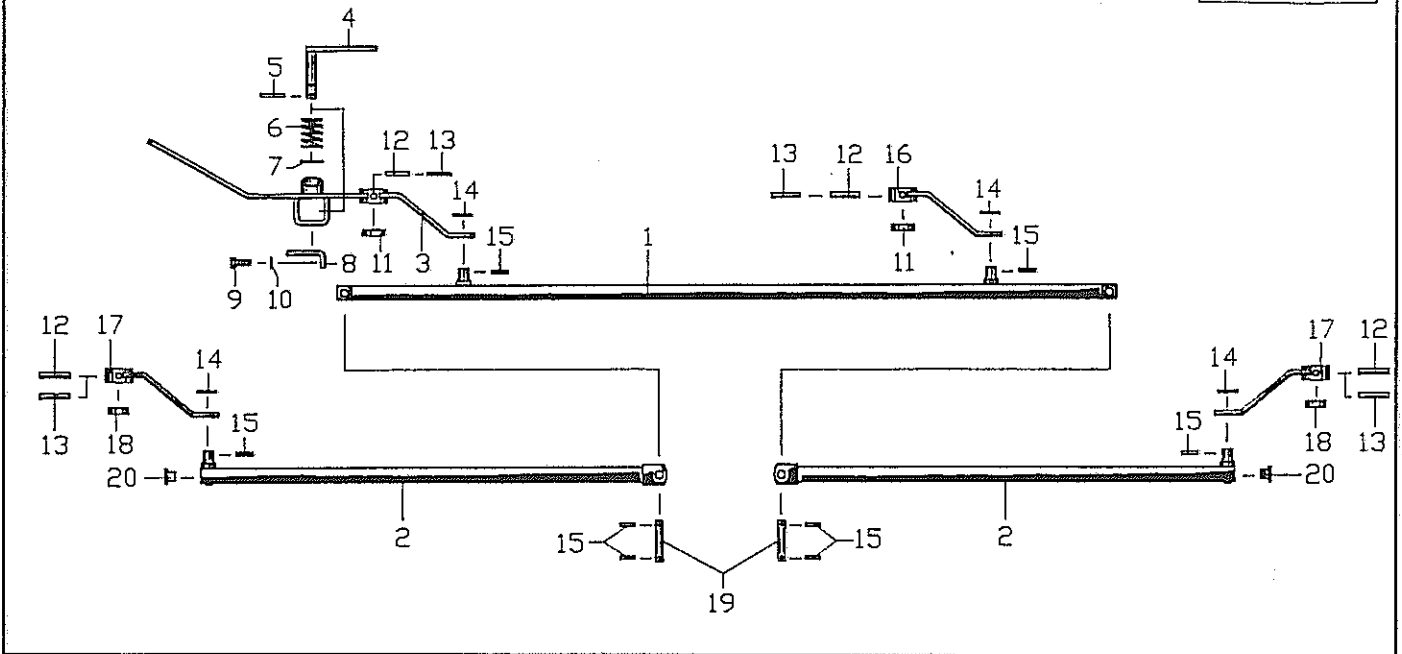
Pos	Id-Nr	Beschreibung	Description	Désignation	Benaming	
01	015625	Tragrohr	Frame tube	Trompette	Draagraam	
02	015624	Tragrohr	Frame tube	Trompette	Draagraam	
03	541717	Buchse	Bush	Bague	Bus	30/35x25
04	570265	Schmiernippel	Grease nipple	Graisieur	Smeernippel	H1S 8x1
05	570276	Schmiernippel	Grease nipple	Graisieur	Smeernippel	H2S 8x1 vz
06	600515	Stopfen	Plug	Bouchon	Dop	GPN 300
07	015154	Zapfen	Pin	Axe	Pen	
08	530145	Spannhuelse	Tension pin	Goupille élastique	Spanstift	5x45 DIN 1481 vz
09	530146	Spannhuelse	Tension pin	Goupille élastique	Spanstift	8x45 DIN 1481 vz
10	015450	Distanzring	Spacer	Entretoise	Afstandsring	
10a	015650	Scheibe	Washer	Rondelle	Schijf	
11	530060	Spannhuelse	Tension pin	Goupille élastique	Spanstift	6x35 DIN 1481
11a	530063	Spannhuelse	Tension pin	Goupille élastique	Spanstift	6x40 DIN1481 vz
11b	520152	Scheibe	Washer	Rondelle	Schijf	21/40x2 vz
12	015626	Welle	Shaft	Arbre	As	
13	531332	Passfeder	Key	Clavette	Spie	A8x7x35 DIN 6885 vg
14	531333	Passfeder	Key	Clavette	Spie	A8x7x40 DIN6885 C45
15	010656	Kegeelrad	Pinion	Pignon conique	Tandwiel	Z=15
16	531640	Sicherungsring	Securing ring	Jonc d'arret	Borgring	J 62x2 DIN 472
17	540077	Rillenkugellager	Grooved ball bearing	Roulement	Kogellager	6007 2RS C3
18	520472	Stützscheibe	Support ring	Rondelle d'appui	Schijf	50/62x3 DIN 988
19	010125	Distanzring	Spacer	Entretoise	Afstandsring	
20	540156	Rillenkugellager	Grooved ball bearing	Roulement	Kogellager	6206 2RS C3
21	610069	Kreuzgelenk	Cross joint	Croisillon	Kruisstuk	
22	570268	Schmiernippel	Grease nipple	Graisieur	Smeernippel	H1 M 10x1,5
22a	500778	Sechskantschraube	Hex. bolt	Vis	Zeskante bout	M 10x20 DIN 933 8.8



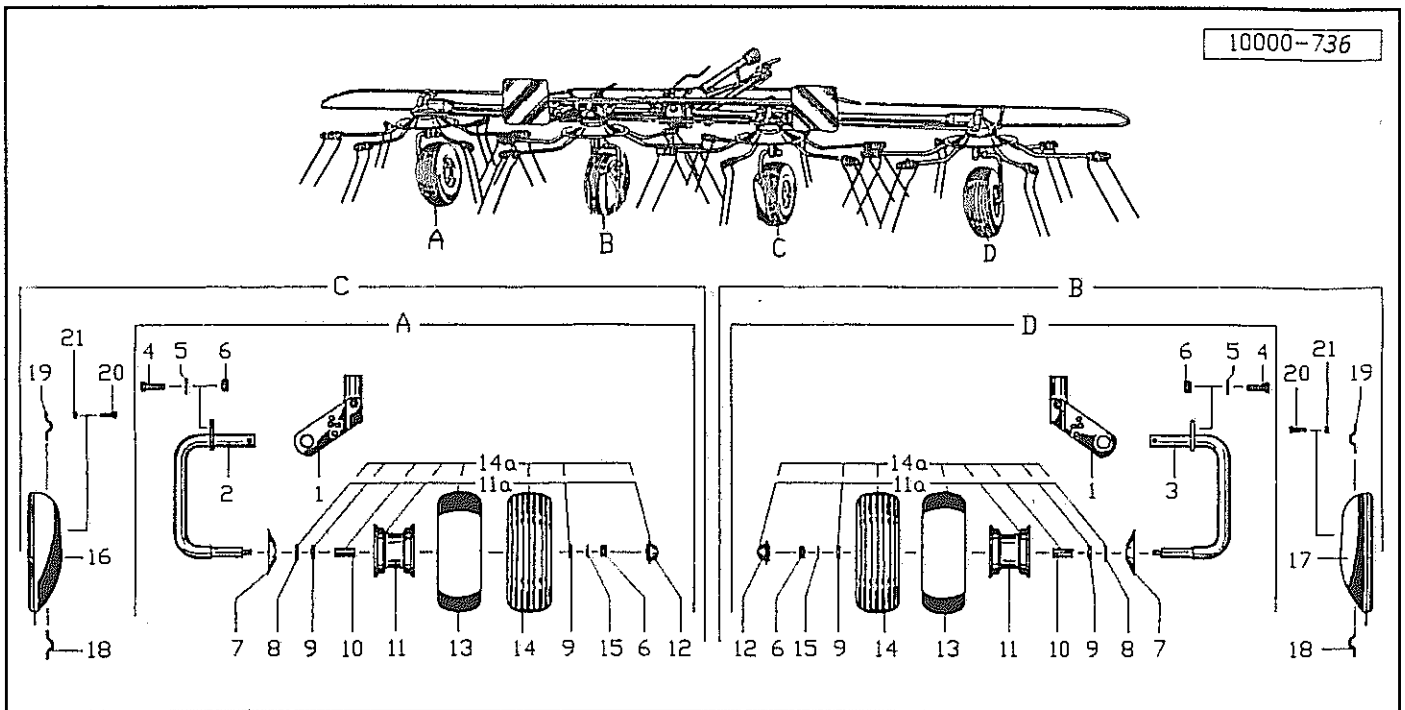
Pos	Id-Nr	Beschreibung	Description	Désignation	Benaming
01	015600	Zylinderrohr	Cylinder tube	Corps de vérin	Cylinderbuis
02	570338	Entlueftungsfilter	Air-Valve-Filter	Reniflard	Ondluchtingsfilter 1564-05-02-00
03	015601	Kolbenstange	Piston rod	Tige de piston	Zuigerstang
04	580471	Dichtungssatz	Set of seals	Jeu de Joints	Afdichtingset 1-14-92-103
05	531802	Sprengring	Spring ring	Jonc d'arrêt	Borgring RB40x2,5 DIN 7993
06	015602	Führung	Guide	Guidage	Geleiding
07	015604	Distanzbuchse	Distance tube	Entretoise	Afstandbus
08	015603	Kolben	Piston	Piston	Zuiger
09	510522	Sechskantmutter	Hex. nut	Ecrou	Zeskante moer M18 DIN985
10	015451	Hydraulikzylinder	Hydr. cylinder	Vérin	Hydraulikcylinder
11	015322	Drosselscheibe	Throttle disc	Restricteur	Nozzelschijf 1,0
12	580649	Hydraulikschlauch	Hydr. tube	Conduite flexible	Hydrauliekslang L=3000
13	580561	Ventil	Valve	Clapet	Ventiel DN 10 CE L12 L/G 3/8
14	580022	Kupplungsstecker	Connector	Accouplement rapide	Snelkoppeldeel DN 10 / 3/8" AG
15	580020	Halter	Bracket	Support	Houder DN10
16	570629	Schelle	Clamp	Support	Klemstuk 112/12 PP-LI
17	580575	Hydraulikschlauch	Hydr. tube	Conduite flexible	Hydrauliekslang
18	015627	Klinke	Ratchet	Cliquet	Pal
19	570609	Ringschelle	Clamp	Support	Klemstuk 15
20	015468	Seil	Rope	Corde	Koord 4600
21	520063	Scheibe	Washer	Rondelle	Schijf 11/34x3 vz
22	570590	Seilklemme	Cable clamp	Bride de cable	Klem 1/4



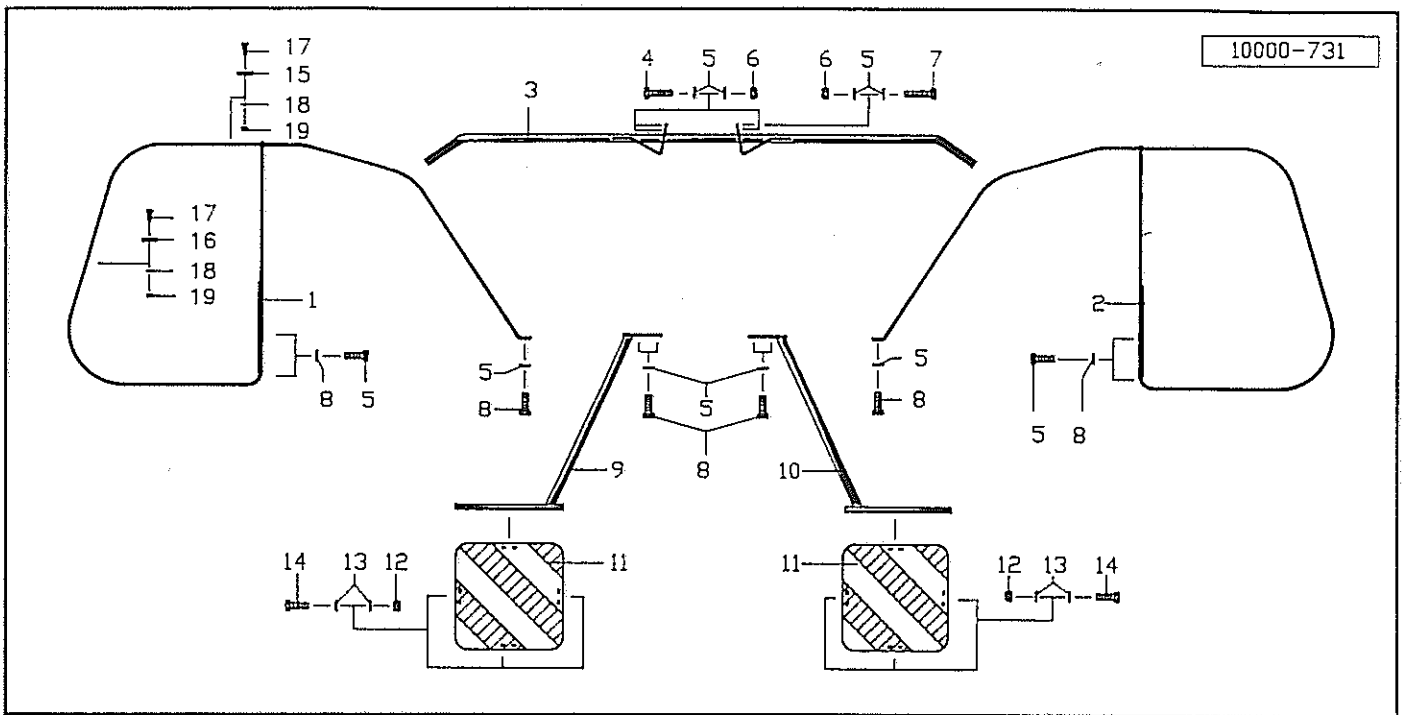
Poa	Id-Nr	Beschreibung	Description	Désignation	Benaming	
01	015133	Achse	Axle	Arbre creux	As	
02	015116	Druckring	Compression ring	Joint de pression	Drukkring	
03	540073	Rillenkugellager	Grooved ball bearing	Roulement	Kogellager	6006 2RS C3
03a	540077	Rillenkugellager	Grooved ball bearing	Roulement	Kogellager	6007 2RS C3
04	015476	Kegelrad	Pinion	Pignon conique	Tandwiel	Z=30
05	010769	Achse	Axle	Arbre creux	As	
06	015469	Kegelrad	Pinion	Pignon conique	Tandwiel	Z=30
07	530132	Spannhülse	Tension pin	Goupille élastique	Spanstift	12x55 DIN 1481
08	530082	Spannhülse	Tension pin	Goupille élastique	Spanstift	7x55 DIN1481
09	010482	Deckel	Cover	Couvercle	Deksel	
10	013006	Platte	Plate	Plaque	Plaat	
11	015465	Klemsegment	Camp segment	Segment à pincer	Klemsegment	015465G
12	500354	Sechskantschraube	Hex. bolt	Vis	Zeskante bout	M12x60 DIN931 vz
13	520085	Scheibe	Washer	Rondelle	Schijf	13/25x3 CADM vz
14	010484	Zinkenarm	Tine arm	Arbre porte-dents	Tandarm	
15	510517	Sechskantmutter	Hex. nut	Ecrou	Zeskante moer	M12 DIN 985 8 vz
16	010205	Kloben	Chock	Rondelle d'appui	Spie vulstuk	010205 G
17	010168	Klammer	Clamp	Bride	Houder	
18	520094	Scheibe	Washer	Rondelle	Schijf	14/35 x 4 vz
19	500419	Sechskantschraube	Hex. bolt	Vis	Zeskante bout	M12x75 DIN931 10.9 vz
20	010299	Zinkenbefestigung	Bolt ass. for tine	Fixation de dent	Tandbevestiging	
21	600039	Zinken	Tine	Dent	Tand	9,5
22	600038	Zinken	Tine	Dent	Tand	9,5



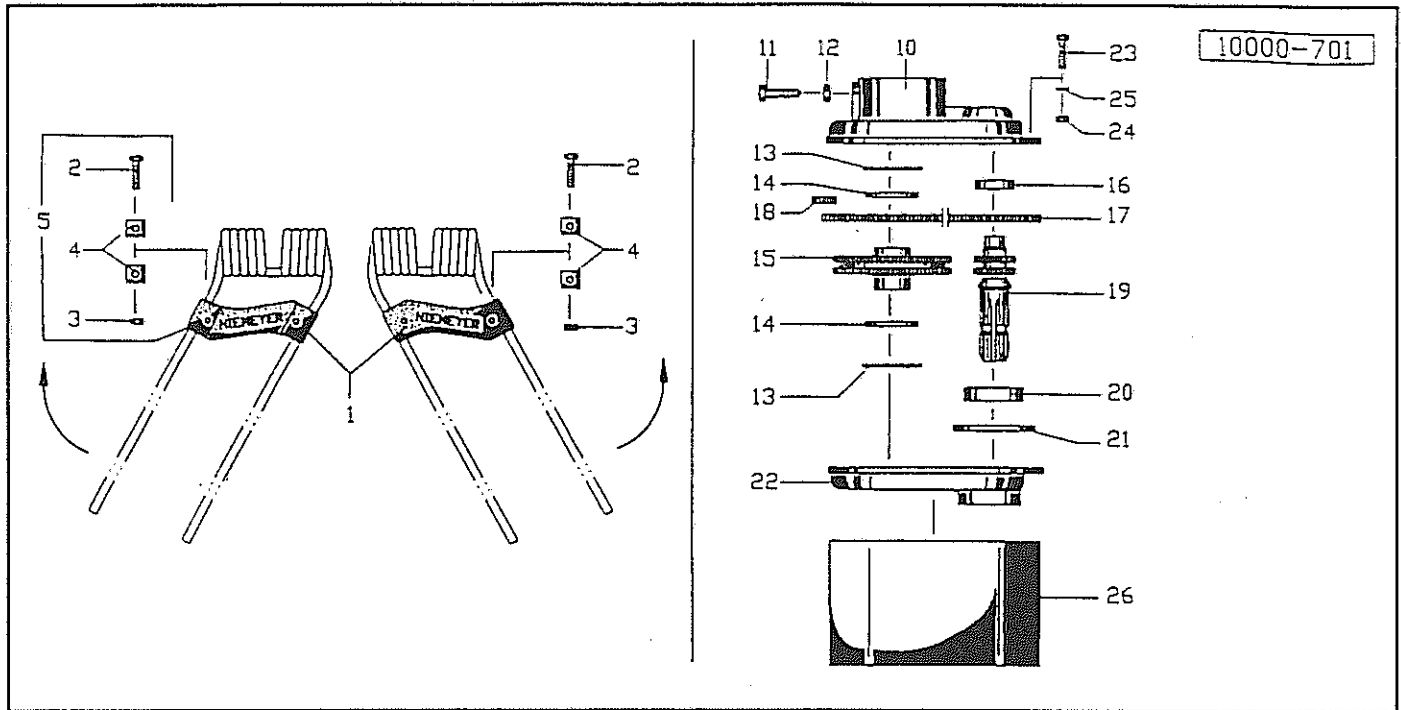
Pos	Id-Nr	Beschreibung	Description	Désignation	Benaming	
01	015636	Spurstange	Track stay	Tringle	Stang	
02	015637	Spurstange	Track stay	Tringle	Stang	
03	015477	Handhebel	Lever	Levier	Verstelhandel	
04	015148	Bolzen	Pin	Axe	Pennen	
05	530062	Spannhuelse	Tension pin	Goupille élastique	Spanstift	6x40 DIN 1481
06	560290	Druckfeder	Compression spring	Ressort	Drukveer	49 x 25 x 2,5
07	520146	Scheibe	Washer	Rondelle	Schijf	21/40 x 3
08	015153	Winkel	Bracket	Corniere	Dop	
09	500905	Sechskantschraube	Hex. bolt	Vis	Zeskante bout	M12x30 DIN933 8.8
10	520534	Federring	Spring lock washer	Rondelle-frein	Veerring	12 DIN 128 vz
11	010499	Distanzrohr	Spacer	Entretoise	Afstandbus	
12	530132	Spannhuelse	Tension pin	Goupille élastique	Spanstift	12x55 DIN 1481
13	530082	Spannhuelse	Tension pin	Goupille élastique	Spanstift	7x55 DIN1481
14	520140	Scheibe	Washer	Rondelle	Schijf	21/30x3
15	530072	Spannhuelse	Tension pin	Goupille élastique	Spanstift	6x30 DIN 1481 vz
16	015146	Hebelarm	Lever arm	Bras de relevage	Tussen arm	
17	015414	Hebelarm	Lever arm	Bras de relevage	Tussen arm	
18	010498	Distanzrohr	Spacer	Entretoise	Afstandbus	
19	015151	Bolzen	Pin	Axe	Pennen	
20	600540	Stopfen	Plug	Bouchon	Dop	



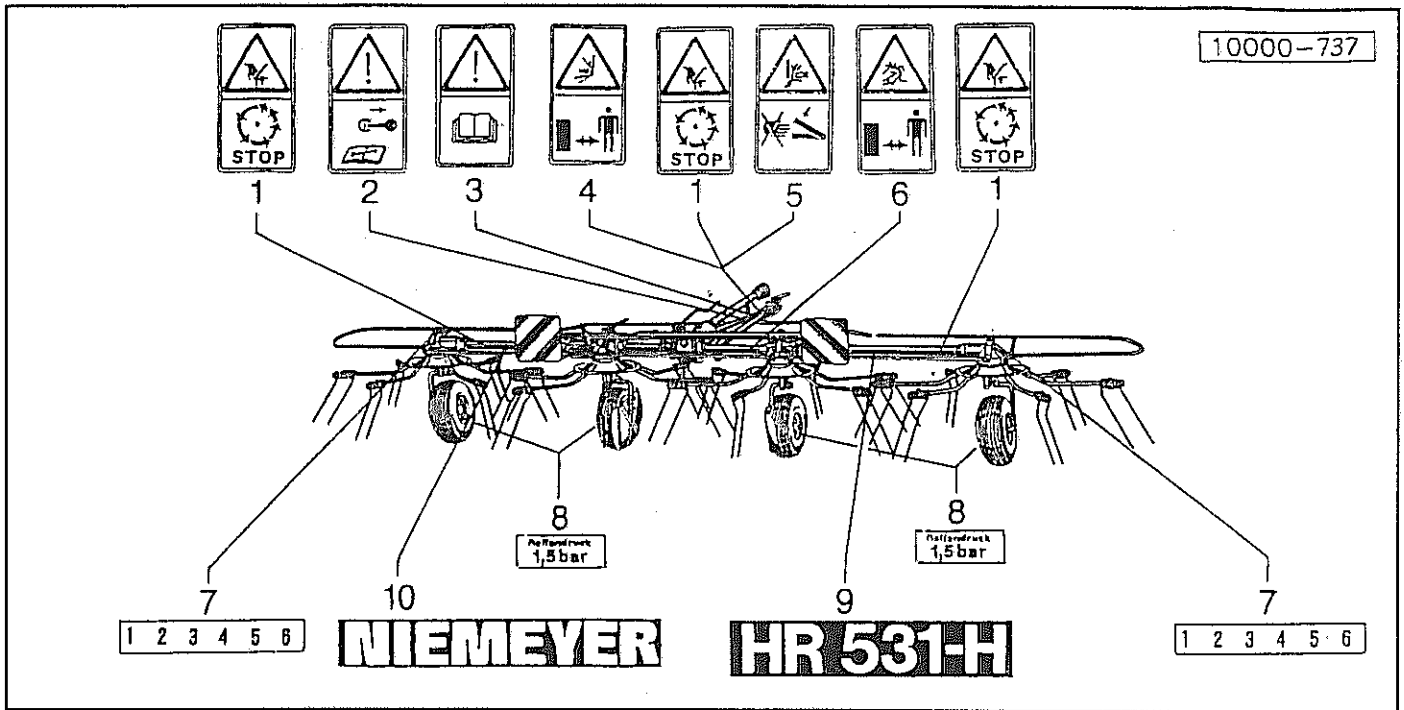
Pos	Id-Nr	Beschreibung	Description	Désignation	Benaming	
01	015484	Radhalter	Wheel bracket	Support de roue	Wielhouder	
02	015287	Radgabel	Wheel fork	Fourche de roue	Wielgaffel	
03	015286	Radgabel	Wheel fork	Fourche de roue	Wielgaffel	
04	500788	Sechskantschraube	Hex. bolt	Vis	Zeskante bout	M 12x35 DIN 933 8.8
05	520083	Scheibe	Washer	Rondelle	Schijf	13/24x2,5 DIN 125
06	510517	Sechskantmutter	Hex. nut	Ecrou	Zeskante moer	M12 DIN 985 8 vz
07	015214	Deckel	Cover	Couvercle	Deksel	
08	551176	Dichtung	Seal	Joint	Afdichting	942070005
09	540150	Rillenkugellager	Grooved ball bearing	Roulement	Kogellager	6205 2Z
10	600517	Distanzrohr	Spacer	Entretoise	Afstandbus	
11	591027	Felge	Rim	Jante	Velg	5,5Ax8
11a	591026	Felge	Rim	Jante	Velg	5,5Ax8
12	600518	Kappe	Cap	Capuchon	Kap	
13	591218	Schlauch	Hose	Chambre á air	Binnenband	16/6,50-8
14	591120	Profildecke	Tyre	Pneu	Band	16/6,50x8/4 T-510
14a	591353	Rad	Wheel, cpl.	Roué complete	Wiel kpl.	16x6,5/8
15	520094	Scheibe	Washer	Rondelle	Schijf	14/35 x 4 vz
16	015369	Schutz	Guard	Garant	Bescherming	
17	015370	Schutz	Guard	Garant	Bescherming	
18	015109	Klammer	Clamp	Bride	Houder	
19	015108	Klammer	Clamp	Bride	Houder	
20	500753	Sechskantschraube	Hex. bolt	Vis	Zeskante bout	M 8x35 DIN 933 8.8 vz
21	510509	Sechskantmutter	Hex. nut	Ecrou	Zeskante moer	M 8 DIN 985 8



Pos	Id-Nr	Beschreibung	Description	Désignation	Benaming	
01	010491	Schutzbuegel	Safety frame	Protection	Beschermbeugel	
02	010492	Schutzbuegel	Safety frame	Protection	Beschermbeugel	
03	015112	Schutz	Guard	Garant	Bescherming	
04	500790	Sechskantschraube	Hex. bolt	Vis	Zeskante bout	M 12x40 DIN 933 8.8
05	520534	Federring	Spring lock washer	Rondelle-frein	Veerring	12 DIN 128 vz
06	510517	Sechskantmutter	Hex. nut	Ecrou	Zeskante moer	M12 DIN 985 8 vz
07	500808	Sechskantschraube	Hex. bolt	Vis	Zeskante bout	M 12x45
08	500913	Sechskantschraube	Hex. bolt	Vis	Zeskante bout	M12x35 DIN933 8.8
09	015649	Halter	Bracket	Support	Houder	
10	015652	Halter	Bracket	Support	Houder	
11	600478	Warntafel	Warning plate	Protection	Waarschuingsbord	
12	510505	Sechskantmutter	Hex. nut	Ecrou	Zeskante moer	M6 DIN 985 8 vz
13	520020	Scheibe	Washer	Rondelle	Schijf	A6,4/12,5x1,6 DIN125
14	500379	Sechskantschraube	Hex. bolt	Vis	Zeskante bout	M 6x35 DIN 931
15	570451	Rueckstrahler	Reflector	Catadioptré	Reflektor	R 86
16	570452	Rueckstrahler	Reflector	Catadioptré	Reflektor	R 86
17	502235	Senkschraube	Countersunk bolt	Vis fraisée	Verzonken bout	M 5x20 DIN 963
18	520014	Scheibe	Washer	Rondelle	Schijf	5,5/10x1 DIN126
19	510504	Sechskantmutter	Hex. nut	Ecrou	Zeskante moer	M 5 vz DIN 985



Pos	Id-Nr	Beschreibung	Description	Désignation	Benaming	
01	600416	Zinkensicherung	Tine safety braket	Plaque de sécurité	Trandbeveiliging	
02	500431	Sechskantschraube	Hex. bolt	Vis	Zeskante bout	M6x30 DIN 931 8.8
03	510505	Sechskantmutter	Hex. nut	Ecrou	Zeskante moer	M6 DIN 985 8 vz
04	010385	Klemmplaettchen	Clamp washer	Plaquette	Klemplaatjes	
05	010370	Sicherung	Safety bracket	Sécurité	Steun	
10	015336	Gehausehaelfte	Housing part	Demi-carter	Huis helft	015336G
11	500791	Sechskantschraube	Hex. bolt	Vis	Zeskante bout	M12x40 SP DIN933 8.8
12	510228	Sechskantmutter	Hex. nut	Ecrou	Zeskante moer	M 12 DIN 934
13	550903	Filzring	Felt ring	Joint feutre	Viltring	45/57x5
14	520470	Stuetzscheibe	Support ring	Rondelle d'appui	Schijf	45/55x3
15	010752	Kettenrad	Sprocket	Pignon	Kettingwiel	010752G Z=36
16	540067	Rillenkugellager	Grooved ball bearing	Roulement	Kogellager	6005 2RS
17	593003	Rollenkette	Roller chain	Chaine	Ketting	
18	593004	Pederverschlussglied	Connecting link	Maillon de fermeture	Kettingschakel	
19	010753	Ritzelwelle	Spline shaft	Arbre cannelé pignon	Ketting wiel	
20	540076	Rillenkugellager	Grooved ball bearing	Roulement	Kogellager	6007 2RS
21	531640	Sicherungsring	Securing ring	Jonc d'arret	Borgring	J 62x2 DIN 472
22	010751	Gehausehaelfte	Housing part	Demi-carter	Huis helft	010751 G
23	500744	Sechskantschraube	Hex. bolt	Vis	Zeskante bout	M 8x25 DIN 933 8.8
23a	500745	Sechskantschraube	Hex. bolt	Vis	Zeskante bout	M 8x30 DIN 933 8.8
24	510222	Sechskantmutter	Hex. nut	Ecrou	Zeskante moer	M8 DIN 934 8
25	520532	Federring	Spring lock washer	Rondelle-frein	Veerring	8 DIN 128
26	010755	Schutzhaube	Guard	Garant	Beschermkap	



Pos	Id-Nr	Beschreibung	Description	Désignation	Benaming
01	646411	Abziehbild	Decal	Décalque	Sticker
02	646413	Abziehbild	Decal	Décalque	Sticker
03	646407	Abziehbild	Decal	Décalque	Sticker
04	646409	Abziehbild	Decal	Décalque	Sticker
05	646415	Abziehbild	Decal	Décalque	Sticker
06	646405	Abziehbild	Decal	Décalque	Sticker
07	646225	Abziehbild	Decal	Décalque	Sticker
08	646206	Abziehbild	Decal	Décalque	Sticker
09	646422	Abziehbild	Decal	Décalque	Sticker
10	646019	Abziehbild	Decal	Décalque	Sticker

Id. S/P Pos. Nr.	Id. S/P Pos. Nr.	Id. S/P Pos. Nr.	Id. S/P Pos. Nr.	Id. S/P Pos. Nr.
010125 03 31	015370 08 17	510222 10 24	531333 04 14	591120 08 14
010125 04 19	015414 07 17	510228 10 12	531518 03 03	591218 08 13
010168 06 17	015450 04 10	510451 02 13	531640 03 08	591353 08 14a
010205 06 16	015451 05 10	510504 09 19	531640 03 30	
010214 02 08	015465 06 11	510505 09 12	531640 04 16	593003 10 17
010258 03 07	015468 05 20	510505 10 03	531640 10 21	593004 10 18
010299 06 20	015469 06 06	510509 08 21	531802 05 05	
010370 10 05	015476 06 04	510517 06 15		600038 06 22
010380 03 01	015477 07 03	510517 08 06	540067 10 16	600039 06 21
010385 10 04	015484 08 01	510517 09 06	540073 06 03	600416 10 01
010436 03 04	015600 05 01	510522 05 09	540076 10 20	600478 09 11
010482 06 09	015601 05 03	510602 03 12b	540077 04 17	600512 03 23
010484 06 14	015602 05 06		540077 06 03a	600515 04 06
010491 09 01	015603 05 08	520014 09 18	540150 08 09	600517 08 11
010492 09 02	015604 05 07	520019 03 25	540155 03 06	600518 08 12
010498 07 18	015607 02 19	520020 09 13	540156 03 29	600540 07 20
010499 07 11	015609 02 21	520063 05 21	540156 04 20	600742 03 21
010519 03 10	015614 03 22	520083 08 05		
010558 02 15	015621 03 26	520085 06 13	541717 04 03	610003 11 01
010559 02 17	015622 03 15	520094 06 18	541719 03 19a	610018 11 05
010655 03 28	015623 03 15a	520094 08 15		610025 11 13
010656 03 05	015624 04 02	520140 07 14	550042 03 32	610043 11 02
010656 04 15	015625 04 01	520146 07 07	550060 03 09	610046 11 09
010699 02 01	015626 04 12	520152 04 11b	550903 10 13	610047 11 04
010699 02 02	015627 05 18	520222 02 05		610052 11 03
010701 02 03	015636 07 01	520470 10 14	551176 08 08	610069 04 21
010702 02 14	015637 07 02	520472 04 18	551210 03 14	610106 11 14
010744 03 33	015643 03 19	520532 10 25		610217 11 06
010751 10 22	015649 09 09	520534 03 17	560290 07 06	610233 11 12
010752 10 15	015650 04 10a	520534 07 10	560707 02 12	610482 11 19
010753 10 19	015652 09 10	520534 09 05		610483 11 20
010755 10 26			570229 02 10	610566 11 16
010769 06 05	500354 06 12	530060 04 11	570265 02 18	610570 03 12
	500379 09 14	530062 07 05	570265 03 20	610681 11 11
013006 06 10	500419 06 19	530063 04 11a	570265 04 04	610692 11 10
	500431 10 02	530066 02 07	570268 04 22	610700 03 13
015049 02 09	500744 10 23	530072 07 15	570276 03 16	610927 11 08
015108 08 19	500745 10 23a	530076 02 16	570276 04 05	610946 11 15
015109 08 18	500753 08 20	530082 06 08	570338 05 02	610964 11 17
015112 09 03	500778 04 22a	530082 07 13	570451 09 15	610981 11 18
015116 06 02	500788 08 04	530113 02 04	570452 09 16	
015133 06 01	500789 02 11	530114 02 06	570590 05 22	646019 12 10
015146 07 16	500790 09 04	530116 11 07	570609 05 19	646206 12 08
015148 07 04	500791 10 11	530132 06 07	570629 05 16	646225 12 07
015151 07 19	500808 09 07	530132 07 12		646405 12 06
015153 07 08	500905 03 18	530145 04 08	580020 05 15	646407 12 03
015154 04 07	500905 07 09	530146 04 09	580022 05 14	646409 12 04
015214 08 07	500913 09 08	530330 02 20	580471 05 04	646411 12 01
015286 08 03		530742 03 24	580561 05 13	646413 12 02
015287 08 02	502235 09 17		580575 05 17	646415 12 05
015322 05 11		531329 03 11	580649 05 12	646422 12 09
015336 10 10	503018 03 02	531332 03 27	591026 08 11a	
015369 08 16	503126 03 12a	531332 04 13	591027 08 11	
Mod. S/P Pos. Nr.	Mod. S/P Pos. Nr.	Mod. S/P Pos. Nr.	Mod. S/P Pos. Nr.	Mod. S/P Pos. Nr.
010205G 06 16 010380G 03 01	010751G 10 22	015111G 03 19	015336G 10 10	015465G 06 11