

Ersatzteilliste

Spare parts list
Pièces de rechange
Onderdelenlijst

ROTOR-ZETTWENDER

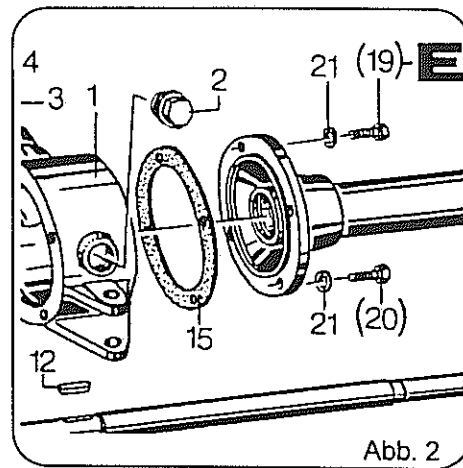
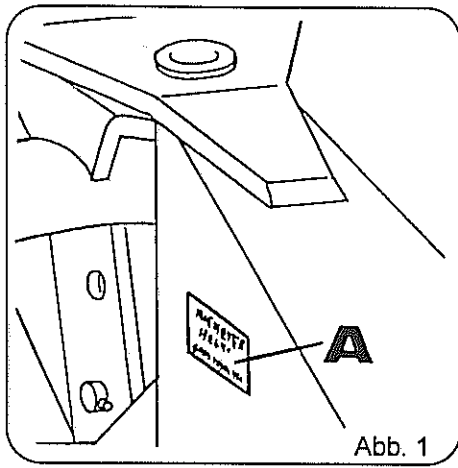
Rotary Tedder
Faneuse
Cirkelschudder

HR 521-DH

(0188 ->)

NIEMEYER
A G R A R T E C H N I K

NIEMEYER Agrartechnik GmbH
- Ersatzteillager -
D-48477 Hörstel-Riesenbeck, Hansestr. 1
Tel. 05454 / 910-191 *od. 192*
Fax 05454 / 910-282 *niemeyerweb.de*



Jede Maschine ist mit einem Typenschild versehen (siehe Abb. 1, Pos. A).
 Auf diesem Schild sind Maschinen-Typ ((Abb. 2, Pos. C), Maschinen-Nummer (Abb. 2, Pos. D) und Baujahr (Abb. 2, Pos. E) angegeben.

Diese Angaben müssen für jeden Kundendienstfall oder für die Nachbestellung von Ersatzteilen mitgeteilt werden.
 Teile deren Pos.-Nr. in einer Klammer stehen unbedingt mit Kleber einsetzen (Bsp.: obige Abbildung, Pos. E).

← 60108 = bis Masch.-Nr. 60108 60109 → = ab Masch.-Nr. 60109

Each machine is provided with one serial plate (see Fig. 1, pos. A) which contains details of the model (fig. 2, pos. C), serial Number (Fig. 2, Pos. D) and year of manufacture (Fig. 2, pos. E)

This information must be communicated for customer service or when reordering spare parts.

Parts with position numbers in brackets must absolutely be fitted in with glue (see Fig. 2, pos. E).

← 60108 = below mach.no. 60108 60109 → = above mach.no. 60109

Chaque machine est pourvue d'une plaque d'identification (voir fig. 1, pos. A).

Sur cette plaque d'identification figurent, entre autres, le modèle de la machine (fig. 2, pos. C) ainsi que le numéro de la machine (fig. 2, pos. D) et l'année de production (fig. 2, pos. E)

Ces références doivent être communiquées à tout service après-vente ou à l'occasion de toute commande de pièces détachées.

Les parts dont les numéros sont indiqués en parenthèses doivent indispensablement être mise en place avec de la colle (ver Fig. 2, pos. E).

← 60108 = jusqu'à n°. 60108 60109 → = à partir de n°. 60109

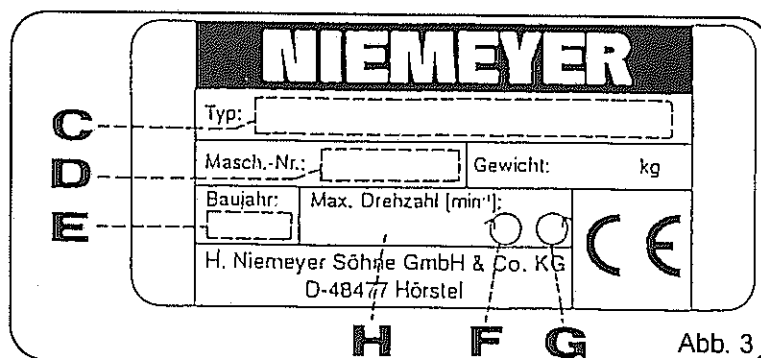
Elke machine is van een type-plaatje voorzien (afb. 1, pos. A).

Op dit plaatje staat het type (afb. 2, pos. C, het serienummer (afb. 2, pos. D) en het bouwjaar (afb. 2, pos. E) aangegeven.

Voor elke aanspraak op service of bij het bestellen van onderdelen zijn deze gegevens nodig.

De delen waarvan de positie-nummers tussen haaktes staan, monteren met een vorgvloestof (bijvoorbeeld afbeelding Pos. E).

← 60108 = tot Mach.Nr. 60108 60109 → = vanaf Mach.Nr. 60109



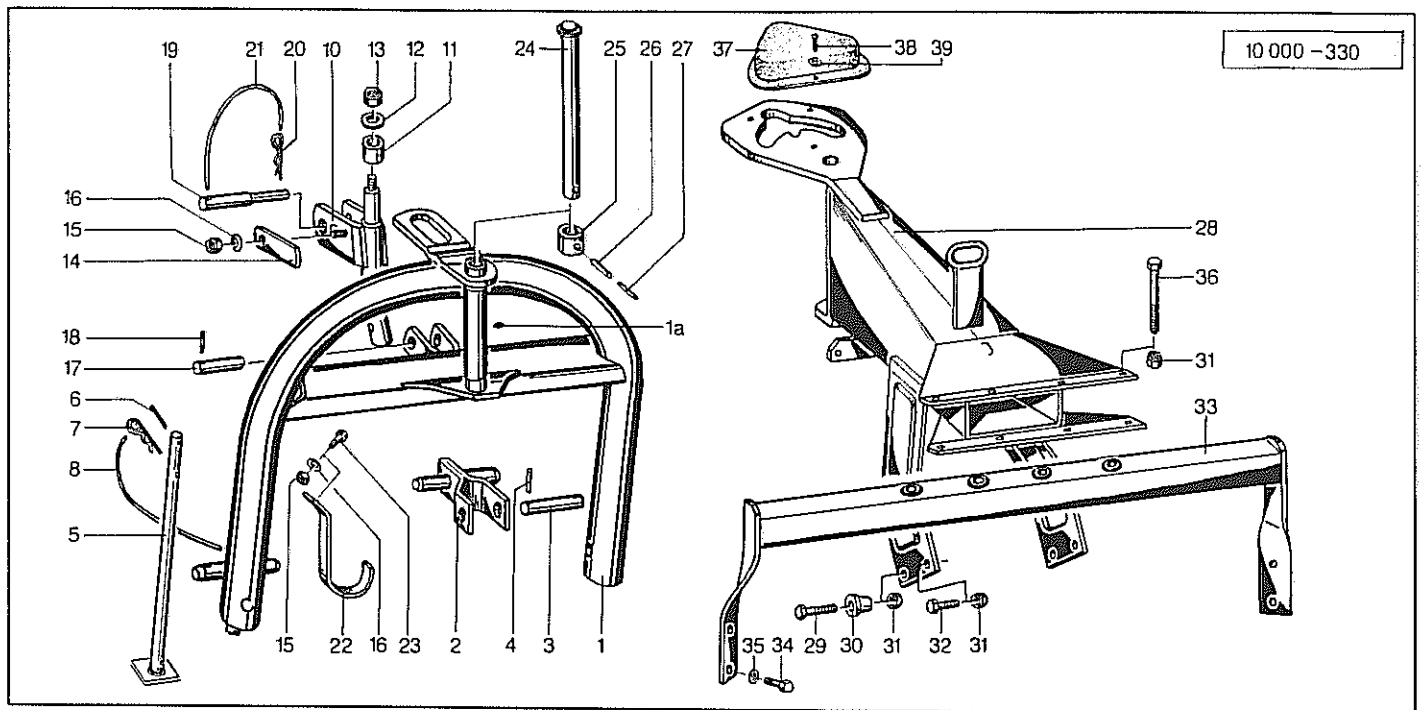


Verwenden Sie nur ORIGINAL-NIEMEYER-ERSATZTEILE. Der Einbau von Fremdfabrikaten kann zu schweren Schäden und zum Verlust unserer Gewährleistung führen.
Nachgebaute Teile, speziell Zinken, entsprechen selten den Anforderungen, und die Materialqualität kann man nicht optisch prüfen.
Darum immer nur ORIGINAL-NIEMEYER-Ersatzteile verwenden!

Fit only ORIGINAL-NIEMEYER PARTS. The use of other makes may lead to serious damage and the loss of our warranty.
Imitation products, in particular tines, hardly ever meet the requirements and the quality of the material cannot be checked optically.
Therefore only use ORIGINAL-NIEMEYER parts at all times!

Il est mieux pour vous d'utiliser exclusivement des pièces détachées d'origine NIEMEYER!
L'utilisation de pièces de contre-facon peut entrainer de sérieuses détériorations, et surtout vous faire perdre votre garantie.
Il est rare que les pièces de contre-facon-principalement les dents-répondent à vos besoins, et de plus, leur qualité ne peut être vérifiée visuellement.
ALORS, UN CONSEIL: N'UTILISEZ QUE LES PIÈCES D'ORIGINE NIEMEYER!

Gebruikt U alleen ORIGINELE NIEMEYER ONDERDELEN. Door montage von imitatie-delen kan er zware schade aan de machine ontstaan en kan de garantie vervallen.
Imitatie-delen, in het bijzonder de tanden, voldoen slechts zelden aan door ons gestelde eisen. Materiaalkwaliteit kunt U optisch niet beoordelen.
Een reden te meer om ORIGINELE NIEMEYER ONDERDELEN te monteren.



Pos Id-Nr. Beschreibung

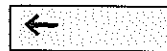
Description

Désignation

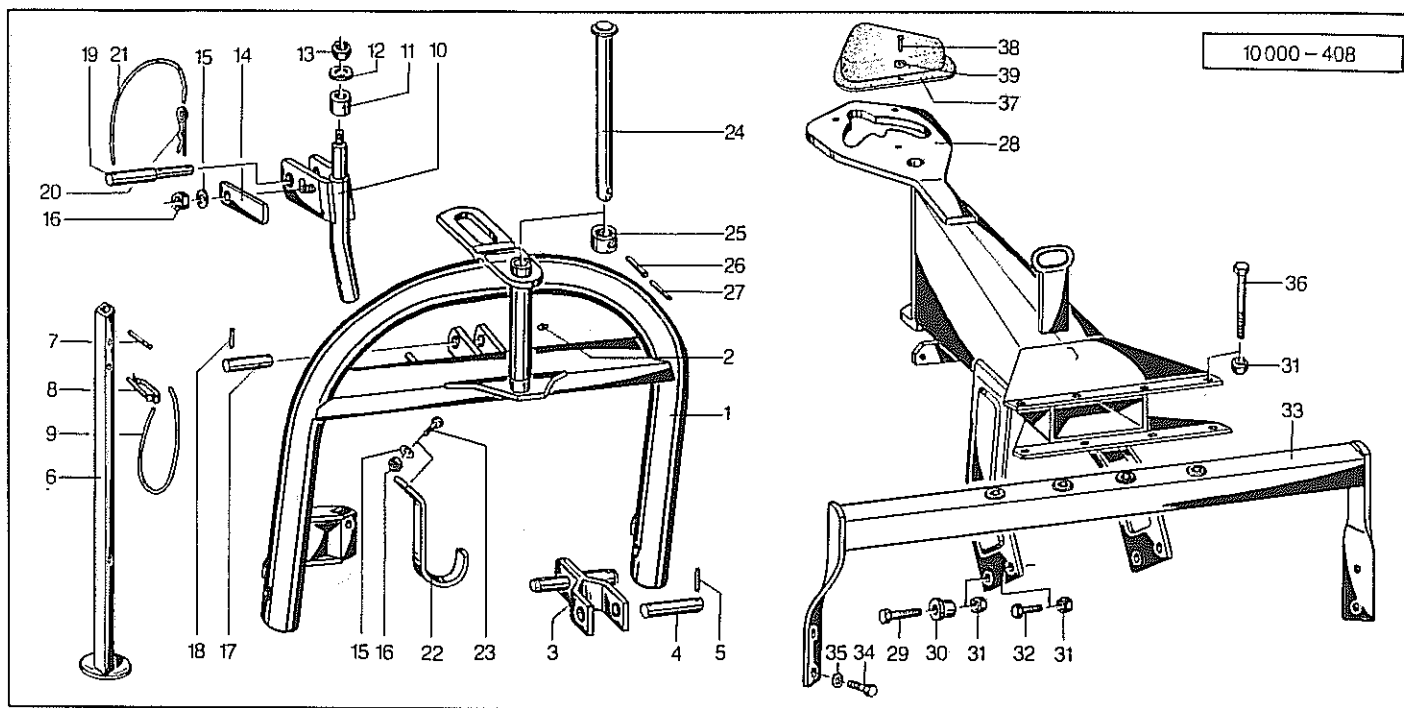
Benaming

316

Dreipunktbock



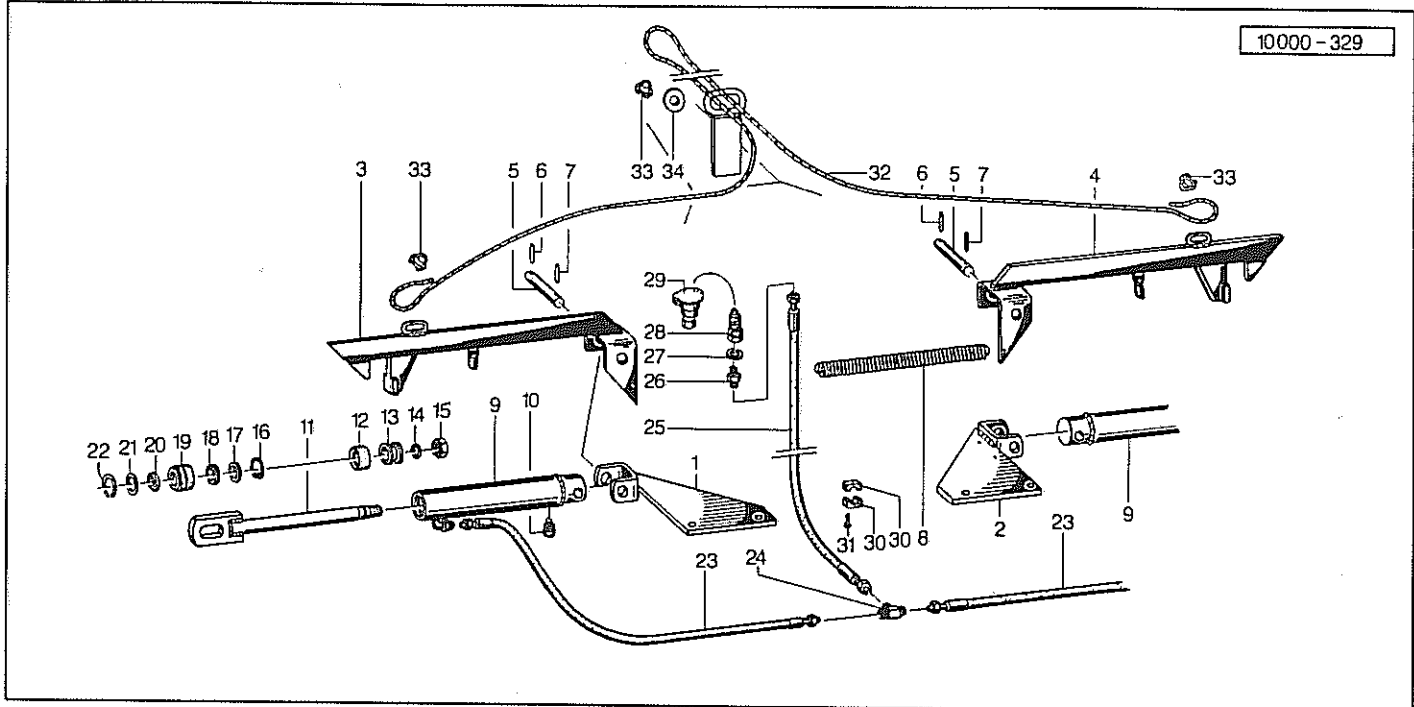
01	010959	Dreipunktbock	3-Pt. linkage	Bati 3 points	Dreipuntsbok	
01a	570265	Schmiernippel	Grease nipple	Graisseur	Smeernippel	H1S 8x1
02	010961	Halter	Bracket	Support	Houder	
03	010964	Achse	Axle	Arbre creux	As	
04	530062	Spannhülse	Tension pin	Goupille élastique	Spanhuls	6x40 DIN 1481
05	010960	Stütze	Support	Support	Steun	
06	530060	Spannhülse	Tension pin	Goupille élastique	Spanhuls	6x35 DIN 1481
07	570229	Federstecker	Spring clip	Goupille beta	Borgclip	6 VZ DIN 11024
08	015050	Seil	Rope	Corde	Koord	L = 500
10	010962	Rollenachse	Roller axle	Tete d'attelage	Pendelstuk	
11	541740	Druckrolle	Feed roller	Bague	Drukrol	
12	520105	Scheibe	Washer	Rondelle	Schijf	50x30
13	510521	Sechskantmutter	Hex. nut	Ecrou	Moer, zeskant	16,5/45x3
14	010963	Anschlag	Stop	Butée	Aanslag	M16 DIN 985 8
15	510451	Sechskantmutter	Hex. nut	Ecrou	Moer, zeskant	M 12 DIN 980 8
16	560707	Tellerfeder	Spring washer	Rondelle belleville	Schotelveer	28/12,2x1,5
17	010965	Achse	Axle	Arbre creux	As	
18	530060	Spannhülse	Tension pin	Goupille élastique	Spanhuls	6x35 DIN 1481
19	011732	Oberlenkerbolzen	Top link pin	Broche de 3e point	Topstangpen	
20	570226	Federstecker	Spring clip	Goupille beta	Borgclip	4 DIN 11024 vz
21	015049	Seil	Rope	Corde	Koord	L = 1250
22	010494	Stütze	Support	Support	Steun	
23	500787	Sechskantschraube	Hex. bolt	Vis	Bout, zeskant	M 12x35 DIN 933 8.8
24	013062	Bolzen	Pin	Axe	Pen	
25	010966	Bund	Abutment shoulder	Bouchon	Bundel	
26	530150	Spannhülse	Tension pin	Goupille élastique	Spanhuls	12x50 DIN 1481 vz
27	530151	Spannhülse	Tension pin	Goupille élastique	Spanhuls	7x50 DIN 1481 vz
28	010837	Dreipunktträger	3-Pt. carrying frame	Bati d'attelage	Dreipuntsdrager	
29	500511	Sechskantschraube	Hex. bolt	Vis	Bout, zeskant	M 16x60 DIN 931 8.8
30	010441	Klemmhülse	Clamp	Bride	Klemhuls	
31	510521	Sechskantmutter	Hex. nut	Ecrou	Moer, zeskant	M16 DIN 985 8
32	500818	Sechskantschraube	Hex. bolt	Vis	Bout, zeskant	M16x30 DIN933 8.8
33	015083	Tragrohr	Frame tube	Trompette	Draagraam	
34	500784	Sechskantschraube	Hex. bolt	Vis	Bout, zeskant	M12x30 DIN933 8.8
35	520534	Federring	Spring lock washer	Rondelle-frein	Veerring	12 DIN 128 vz
36	500518	Sechskantschraube	Hex. bolt	Vis	Bout, zeskant	M16x120 DIN931 8.8
37	600414	Schutzkappe	Cap	Capuchon	Beschermkap	
38	531031	Halbrundkerbnagel	Groove pin	Teton	Nagel, halfrond	3x10 N4 V. DIN 1476
39	520004	Scheibe	Washer	Rondelle	Schijf	3,7/11x0,8 DIN 9021



Pos Id-Nr. Beschreibung Description Désignation Benaming 315

Dreipunktbock

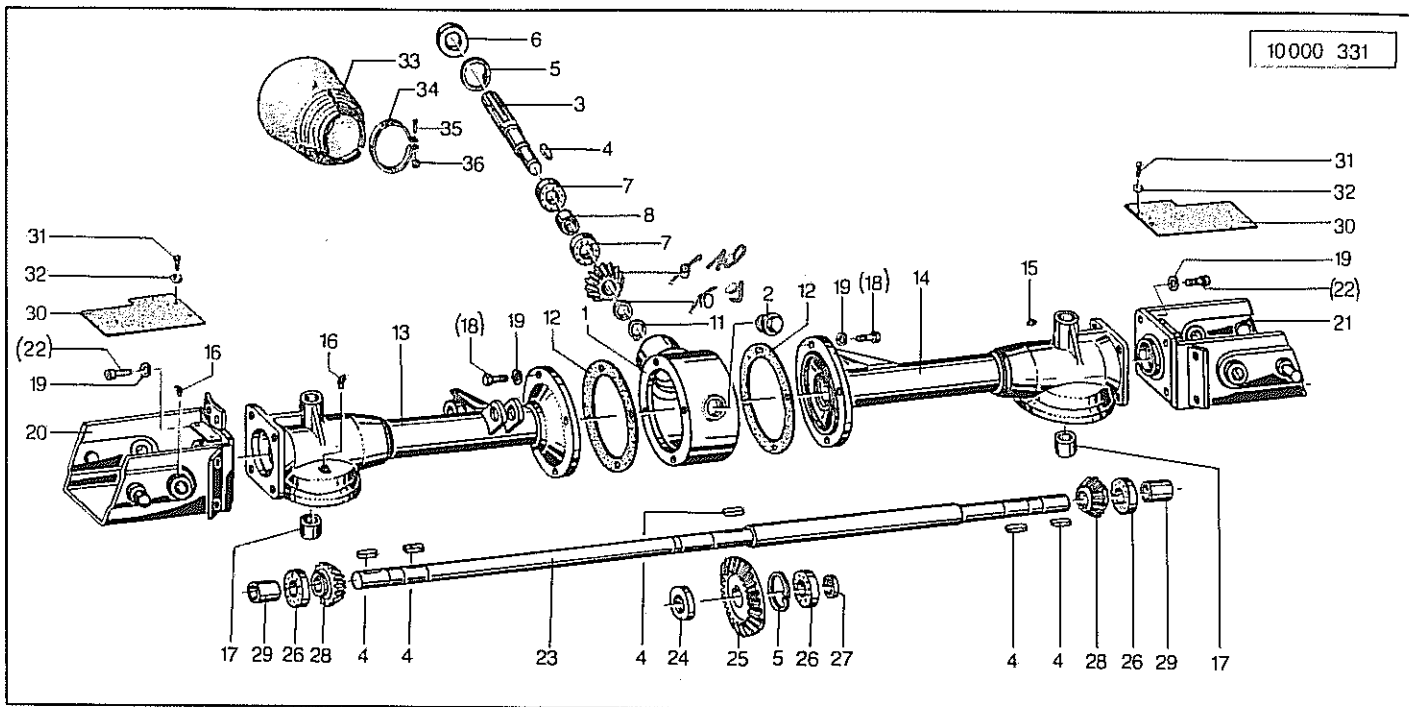
01	012833	Dreipunktbock	3-Pt. linkage	Bati 3 points	Dreipuntsbok	
02	570265	Schmiernippel	Grease nipple	Graisneur	Smeernippel	H1S 8x1
03	010961	Halter	Bracket	Support	Houder	
04	010964	Achse	Axle	Arbre creux	As	
05	530062	Spannhülse	Tension pin	Goupille élastique	Spanhuls	6x40 DIN 1481
06	012834	Stütze	Support	Support	Steun	
07	530063	Spannhülse	Tension pin	Goupille élastique	Spanhuls	6x40 DIN1481 vz
08	570233	Stecker	Plug connector	Broche	Stekker	10v
09	015050	Seil	Rope	Corde	Koord	L = 500
10	010962	Rollenachse	Roller axle	Tete d'attelage	Pendelstuk	
11	541740	Druckrolle	Feed roller	Bague	Drukrol	50x30
12	520105	Scheibe	Washer	Rondelle	Schijf	16,5/45x3
13	510521	Sechskantmutter	Hex. nut	Ecrou	Moer, zeskant	M16 DIN 985 8
14	010963	Ansschlag	Stop	Butée	Aanslag	
15	560707	Tellerfeder	Spring washer	Rondelle belleville	Schotelveer	28/12,2x1,5
16	510451	Sechskantmutter	Hex. nut	Ecrou	Moer, zeskant	M 12 DIN 980 8
17	010965	Achse	Axle	Arbre creux	As	
18	530060	Spannhülse	Tension pin	Goupille élastique	Spanhuls	6x35 DIN 1481
19	011732	Oberlenkerbolzen	Top link pin	Broche de 3e point	Topstangpen	
20	570226	Federstecker	Spring clip	Goupille beta	Borgclip	4 DIN 11024 vz
21	015049	Seil	Rope	Corde	Koord	L = 1250
22	010494	Stütze	Support	Support	Steun	
23	500787	Sechskantschraube	Hex. bolt	Vis	Bout, zeskant	M 12x35 DIN 933 8
24	013062	Bolzen	Pin	Axe	Pen	
25	013063	Bund	Abutment shoulder	Bouchon	Bundel	
26	530150	Spannhülse	Tension pin	Goupille élastique	Spanhuls	12x50 DIN 1481 vz
27	530151	Spannhülse	Tension pin	Goupille élastique	Spanhuls	7x50 DIN 1481 vz
28	010837	Dreipunktträger	3-Pt. carrying frame	Bati d'attelage	Dreipuntsdrager	
29	500511	Sechskantschraube	Hex. bolt	Vis	Bout, zeskant	M 16x60 DIN 931 8
30	010441	Klemmhülse	Clamp	Bride	Klemhuls	
31	510521	Sechskantmutter	Hex. nut	Ecrou	Moer, zeskant	M16 DIN 985 8
32	500818	Sechskantschraube	Hex. bolt	Vis	Bout, zeskant	M16x30 DIN933 8.8
33	015083	Tragrohr	Frame tube	Trompette	Draagraam	
34	500784	Sechskantschraube	Hex. bolt	Vis	Bout, zeskant	M12x30 DIN933 8.8
35	520534	Federring	Spring lock washer	Rondelle-frein	Veerring	12 DIN 128 vz
36	500518	Sechskantschraube	Hex. bolt	Vis	Bout, zeskant	M16x120 DIN931 8.
37	600414	Schutzkappe	Cap	Capuchon	Beschermkap	
38	531031	Halbrundkerbnagel	Groove pin	Teton	Nagel, halfrond	3x10 N4 V. DIN 1476
39	520004	Scheibe	Washer	Rondelle	Schijf	3,7/11x0,8 DIN 902



Pos Id-Nr. Beschreibung Description Désignation Benaming 317

Hydraulikzylinder / Klinken

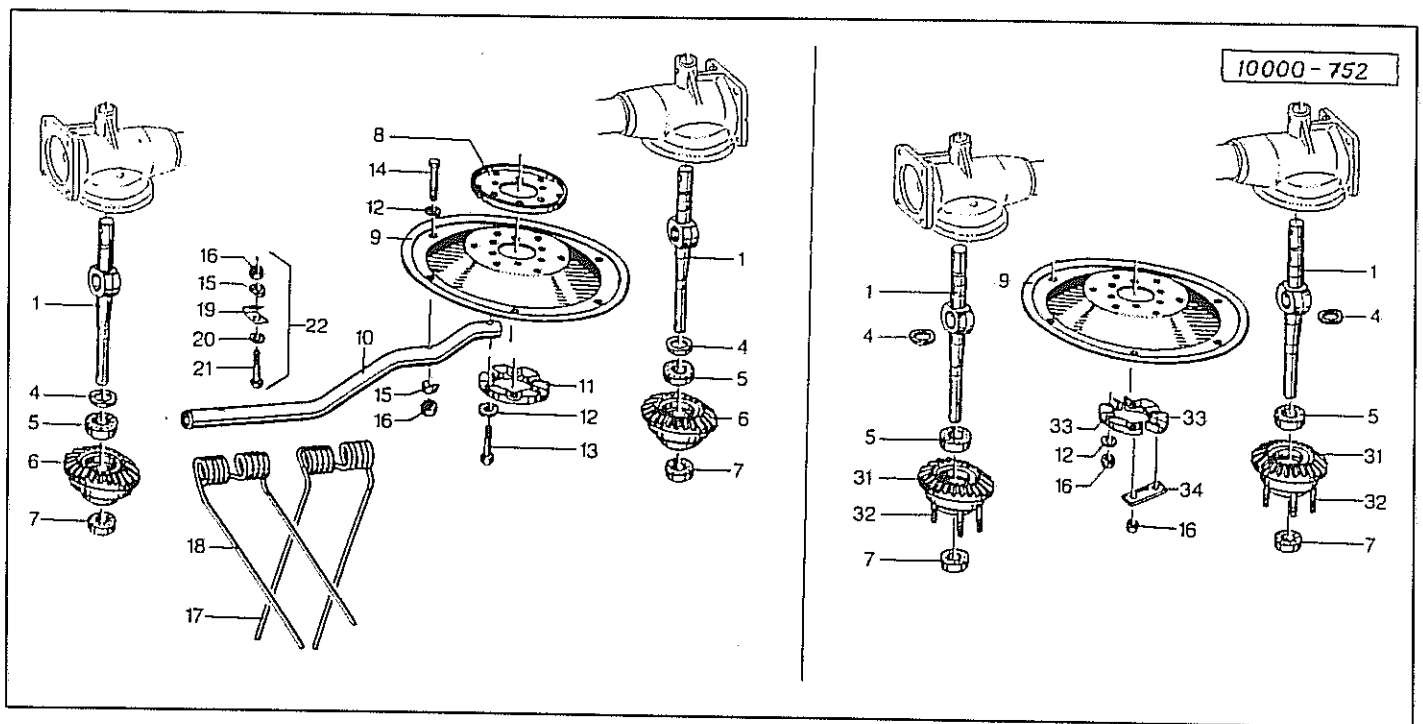
Pos	Id-Nr.	Beschreibung	Description	Désignation	Benaming	
01	010839	Platte	Plate	Plaque	Plaat	
02	010838	Platte	Plate	Plaque	Plaat	
03	015055	Klinke	Ratchet	Cliquet	Pal	
04	015056	Klinke	Ratchet	Cliquet	Pal	
05	010840	Bolzen	Pin	Axe	Pen	
06	530092	Spannhülse	Tension pin	Goupille élastique	Spannhuls	8x35 DIN 1481
07	530105	Spannhülse	Tension pin	Goupille élastique	Spannhuls	8x35 DIN 1481 vz
08	560044	Zugfeder	Tension spring	Ressort	Trekveer	36x23x3
09	015058	Zylinderrohr	Cylinder tube	Corps de vérin	Cilinderbuis	
10	570327	Entlüftungsfilter	Air-Valve-Filter	Reniflard	Ondluchttingsfilter	M 10x1 1019-01-00
11	010845	Kolbenstange	Piston rod	Tige de piston	Zuigerstang	
12	551026	Kolbendichtung	Piston joint	Joint de piston	Zuigerafdichting	45/37x9/21
13	015059	Kolben	Piston	Piston	Zuiger	
14	550506	O-Ring	O-Ring	Joint torique	O-Ring	OR 18x2
15	510460	Sechskantmutter	Hex. nut	Ecrou	Moer, zeskant	M20x1,5 DIN 980 8
16	531716	Sicherungsring	Securing ring	Jonc d'arret	Borgring	J 33x1,2 V
17	010848	Ring	Ring	Joint torique	Ring	
18	550802	Nutring	Grooved ring	Joint	Borgring	S 8x25
19	015060	Bund	Abutment shoulder	Bouchon	Bundel	
20	550873	Abstreifer	Scraper ring	Joint racleur	Afstrijker	P 6 - 25
20a	580173	Dichtungssatz	Set of seals	Jeu de Joints	Afdichtingset	1-14-89-047
21	550532	O-Ring	O-Ring	Joint torique	O-Ring	OR 42,2x3
22	531776	Runddrahtsprengring	Spring ring	Jonc d'arret	Borgring	B 48 DIN 7993
22a	015057	Zylinder	Cylinder	Vérin	Cilinder	
23	580244	Hydraulikschlauch	Hydr. tube	Conduite flexible	Hydrauliekslang	240 DN 6x580 P AO/AO
24	580382	Verschraubung	Screw fixing	Raccord	Nippel	xT-8L A3C
25	580263	Hydraulikschlauch	Hydr. tube	Conduite flexible	Hydrauliekslang	240 DN 6x2500 P AO/AO
26	580364	Verschraubung	Screw fixing	Raccord	Nippel	xGE8-LR A3C
27	551112	Kupferdichtung	Coupling	Accouplement	Koppeling	21/26x1,5
28	580019	Kupplungsstecker	Connector	Accouplement rapide	Snelkoppeling	JG 1/2
29	580020	Halter	Bracket	Support	Houder	DN10
30	570588	Schellenhälfte	Clamp section	Butée	Klemhelft	112 APP
31	501901	Linsenkopfschraube	Bolt	Vis	Bout	M 6x25 DIN 7985 4.8
32	622035	Seil	Rope	Corde	Koord	
33	570590	Seilklemme	Cable clamp	Bride de cable	Koordklem	1/4
34	520108	Scheibe	Washer	Rondelle	Schijf	16,5 x 45 x 3 vz



Pos Id-Nr. Beschreibung Description Désignation Benaming 330

Antrieb / Flanschrohr

Pos	Id-Nr.	Beschreibung	Description	Désignation	Benaming	
01	010380	Gehäuse	Housing, enclosure	Carter	Huis	010380 G
02	503018	Verschlusschraube	Plug	Bouchon	Vuldop	M42x2 DIN 910 PVC
03	010519	Welle	Shaft	Arbre	As	
04	531329	Paßfeder	Key	Clavette	Inlegspie	A 8x7x35 DIN 6885
05	531640	Sicherungsring	Securing ring	Jonc d'arret	Borgring	J 62x2 DIN 472
06	550060	Simmerring	Oil seal	Joint d'étanchéité	Keerring	BAD 35/62x10
07	540155	Rillenkugellager	Grooved ball bearing	Roulement	Kogellager	6206 2 RS
08	010258	Distanzrohr	Spacer	Entretoise	Afstandsbus	
09	010258	Distanzrohr	Spacer	Entretoise	Afstandsbus	
10	010656	Kegelrad	Pinion	Pignon conique	Kegeltandwiel	Z=15
11	531518	Sicherungsring	Securing ring	Jonc d'arret	Borgring	A 28x1,5 DIN 471
12	551210	Dichtung	Seal	Joint	Afdichting	202/156x0,5
13	010479	Flanschrohr	Flange pipe	Trompette	Flensbuis	
14	010480	Flanschrohr	Flange pipe	Trompette	Flensbuis	
15	570265	Schmiernippel	Grease nipple	Graisseur	Smeernippel	H1S 8x1
16	570288	Schmiernippel	Grease nipple	Graisseur	Smeernippel	H3S 8x1
17	541719	Lagerbuchse	Bushing	Bague	Lagerbus	35/40x25
18	500784	Sechskantschraube	Hex. bolt	Vis	Bout, zeskant	M12x30 DIN933 8.8
19	520534	Federring	Spring lock washer	Rondelle-frein	Veerring	12 DIN 128 vz
20	015063	Träger	Bearer	Poutre	Drager	
21	015062	Träger	Bearer	Poutre	Drager	
22	501685	Zylinderschraube	Cylindrical bolt	Vis cylindrique	Bout, inbus	M 12x30 DIN 912 8.8
23	015061	Antriebswelle	Drive shaft	Arbre d'entraînement	Aandrijf-as	
24	550042	Simmerring	Oil seal	Joint d'étanchéité	Keerring	BA 30/62x10
25	010655	Kegelrad	Pinion	Pignon conique	Kegeltandwiel	Z=30
26	540156	Rillenkugellager	Grooved ball bearing	Roulement	Kogellager	6206 2RS C3
27	010125	Distanzring	Spacer	Entretoise	Afstandsring	
28	010744	Kegelrad	Pinion	Pignon conique	Kegeltandwiel	Z=15
29	015065	Distanzrohr	Spacer	Entretoise	Afstandsbus	
30	600473	Deckplatte	Cover plate	Couvercle	Afdekplaat	
31	530742	Blindniet	Blind rivet	Rivet	Nagel	6x18
32	520019	Scheibe	Washer	Rondelle	Schijf	6,4/18x1,6 DIN 9021
33	610700	Schutztrichter	Protective cone	Protecteur	Beschermhuis	
34	610570	Spannband	Tightening tape	Collier de serrage	Spanband	
35	503126	Linsenschraube	Bolt	Vis	Bout	M5x25 DIN7985 vz
36	510602	Vierkantmutter	Square nut	Ecrou carré	Moer, vierkant	M 5 DIN 557 vz



Pos Id-Nr. Beschreibung

Description

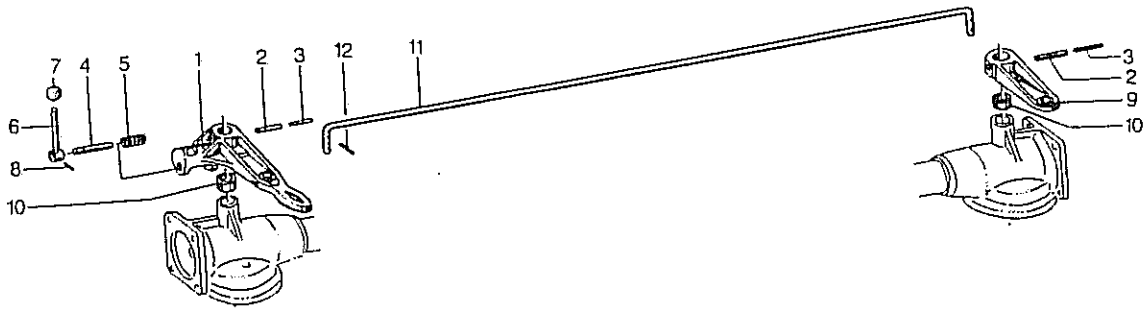
Désignation

Benaming

318

Kreisel

01	015115	Achse	Axle	Arbre creux	As	
04	015116	Druckring	Compression ring	Joint de pression	Drukkring	
05	540077	Rillenkugellager	Grooved ball bearing	Roulement	Kogellager	6007 2RS C3
06	015476	Kegelrad	Pinion	Pignon conique	Kegeltandwiel	Z=30
07	540073	Rillenkugellager	Grooved ball bearing	Roulement	Kogellager	6006 2RS C3
08	010482	Deckel	Cover	Couvercle	Deksel	
09	013006	Platte	Plate	Plaque	Plaat	
10	010484	Zinkenarm	Tine arm	Arbre porte-dents	Tandarm	
11	015465	Klemsegment	Clamp segment	Segment à pincer	Klemsegment	015465G
12	520085	Scheibe	Washer	Rondelle	Schijf	13/25x3 CADM vz
13	500354	Sechskantschraube	Hex. bolt	Vis	Bout, zeskant	M12x60 DIN931 vz
14	500489	Sechskantschraube	Hex. bolt	Vis	Bout, zeskant	M12x65 DIN 931 8.8 vz
15	010205	Kloben	Chock	Gond	Blok	010205 G
16	510517	Sechskantmutter	Hex. nut	Ecrou	Moer, zeskant	M12 DIN 985 8 vz
17	600039	Zinken	Tine	Dent	Tand	9,5
18	600038	Zinken	Tine	Dent	Tand	9,5
19	010168	Klammer	Clamp	Bride	Houder	
20	520094	Scheibe	Washer	Rondelle	Schijf	14/35 x 4 vz
21	500419	Sechskantschraube	Hex. bolt	Vis	Bout, zeskant	M12x75 DIN931 10.9 vz
22	010299	Zinkenbefestigung	Bolt ass. for tine	Fixation de dent	Tandbevestiging	
31	010835	Kegelrad	Pinion	Pignon conique	Kegeltandwiel	
32	503192	Schraubenbolzen	Stud	Goujon	Tapeind	M12x73
33	010483	Klemsegment	Clamp segment	Segment à pincer	Klemsegment	010483 G
34	015179	Iasche	Tongue	Eclisse	Strip	



Pos Id-Nr. Beschreibung

Description

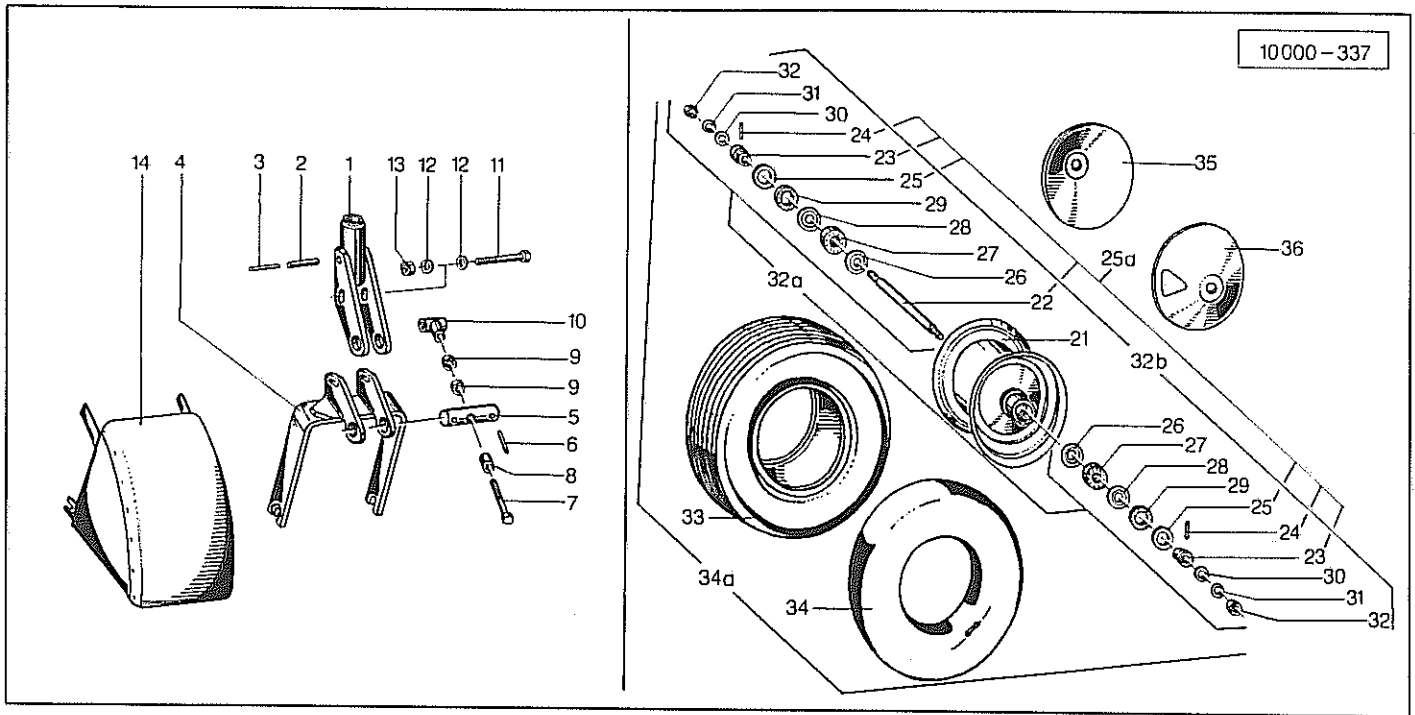
Désignation

Benaming

319

Handhebel

01	010717	Handhebel	Lever	Levier	Verstelhandel	010717 G
02	530133	Spannhülse	Tension pin	Goupille élastique	Spanhuls	12x60 DIN 1481
03	530083	Spannhülse	Tension pin	Goupille élastique	Spanhuls	7x60 DIN 1481
04	010719	Stecker	Plug connector	Broche	Stekker	
05	560234	Druckfeder	Compression spring	Ressort	Drukveer	40x15,5x2
06	010718	Handgriff	Handle	Poignee	Hendel	
07	570375	Kugelknopf	Ball head	Boule	Kogelkop	32
08	530040	Spannhülse	Tension pin	Goupille élastique	Spanhuls	5x24 DIN 1481
09	010720	Hebelarm	Lever arm	Bras de levier	Hefboom	010720 G
10	010499	Distanzrohr	Spacer	Entretoise	Afstandsbus	
11	010485	Stange	Rod	Tirant	Stang	
12	530044	Spannhülse	Tension pin	Goupille élastique	Spanhuls	5x36 DIN 1481



Pos Id-Nr. Beschreibung

Description

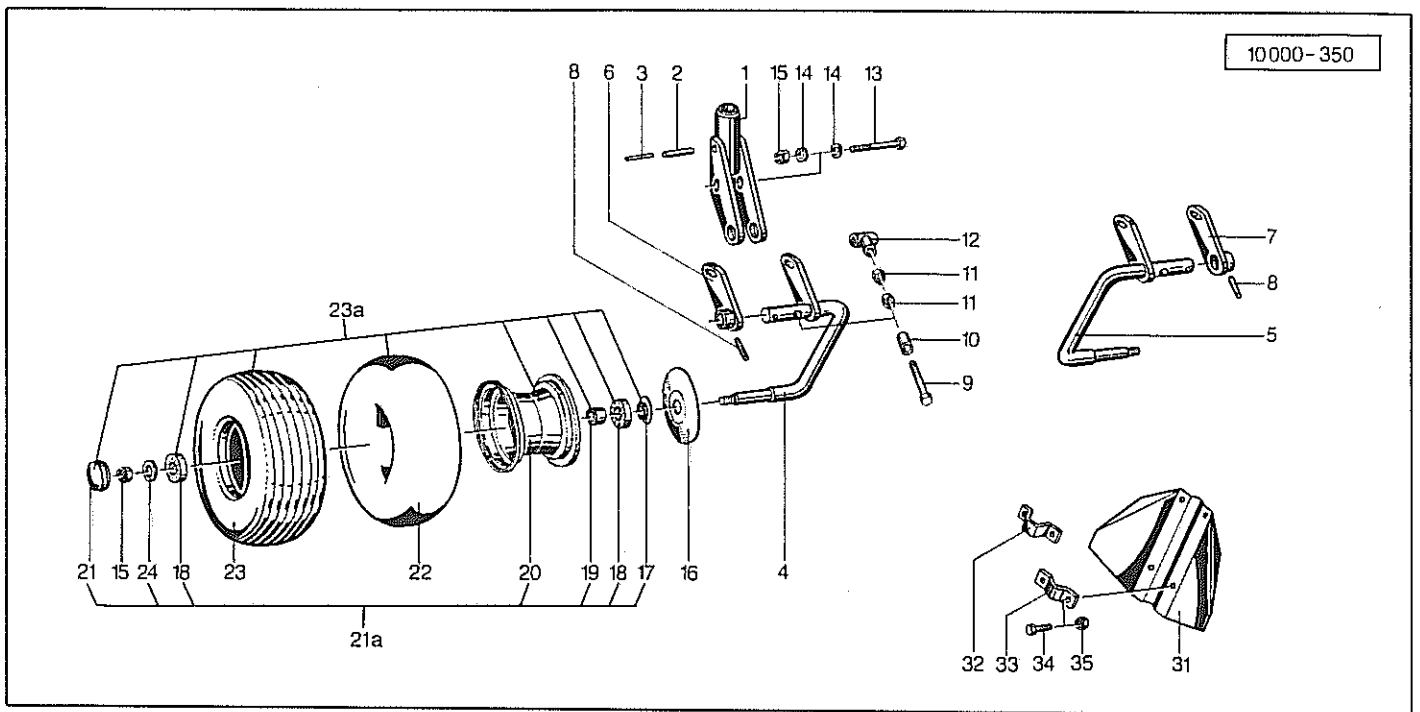
Désignation

Benaming

322

Laufräder ←

01	015075	Radhalter	Wheel bracket	Support de roue	Wielhouder	
02	530140	Spannhülse	Tension pin	Goupille élastique	Spanhuls	12x45 DIN 1481
03	530080	Spannhülse	Tension pin	Goupille élastique	Spanhuls	7x45 DIN 1481
04	015076	Radgabel	Wheel fork	Fourche de roue	Wielgaffel	
05	015079	Achse	Axle	Arbre creux	As	
06	530094	Spannhülse	Tension pin	Goupille élastique	Spanhuls	8x40 DIN 1481
07	500804	Sechskantschraube	Hex. bolt	Vis	Bout, zeskant	M12x100 DIN933 8.8 vz
08	015078	Distanzring	Spacer	Entretoise	Afstandsring	
09	510306	Sechskantmutter	Hex. nut	Ecrou	Moer, zeskant	M 12 DIN 936 8
10	015077	Stellglied	Adjuster	Pièce de réglage	Afstelstuk	
11	500380	Sechskantschraube	Hex. bolt	Vis	Bout, zeskant	M 12x100 DIN 931 8.8
12	520085	Scheibe	Washer	Rondelle	Schijf	13/25x3 CADM vz
13	510517	Sechskantmutter	Hex. nut	Ecrou	Moer, zeskant	M12 DIN 985 8 vz
14	010497	Schutzhaube	Guard	Capot de protection	Beschermkap	
21	010419	Radfelge	Wheel rim	Jante	Velg	
22	010425	Radachse	Wheel axle	Axe de roue	Wielas	
23	002123	Ring	Ring	Joint torique	Ring	
24	530044	Spannhülse	Tension pin	Goupille élastique	Spanhuls	5x36 DIN 1481
25	520228	Scheibe	Washer	Rondelle	Schijf	32/46x3
25a	010420	Radachse	Wheel axle	Axe de roue	Wielas	
26	570365	Kappe	Cap	Capuchon	Kap	22/47x1,5
27	540142	Rillenkugellager	Grooved ball bearing	Roulement	Kogellager	6204
28	520134	Scheibe	Washer	Rondelle	Schijf	20,2/46x1
29	550913	Filzring	Felt ring	Joint feutre	Viltring	48/32x6
30	520112	Scheibe	Washer	Rondelle	Schijf	A 17/30x3 DIN 125
31	520536	Federring	Spring lock washer	Rondelle-frein	Veerring	16 DIN 128 vz
32	510521	Sechskantmutter	Hex. nut	Ecrou	Moer, zeskant	M16 DIN 985 8
32a	010421	Radachse	Wheel axle	Axe de roue	Wielas	
32b	010422	Radfelge	Wheel rim	Jante	Velg	
33	591120	Profildecke	Tyre	Pneu	Band	16/6,50x8/4 T-510
34	591218	Schlauch	Hose	Flexible	Binnenband	16/6,50-8
34a	010423	Gummirad	Rubber wheel	Roue caoutchouc	Rubberen wiel	
35	001131	Schutzscheibe	Hay guard	Chapeau de roue	Afschermplaat	
36	001132	Schutzscheibe	Hay guard	Chapeau de roue	Afschermplaat	



Pos Id-Nr. Beschreibung

Description

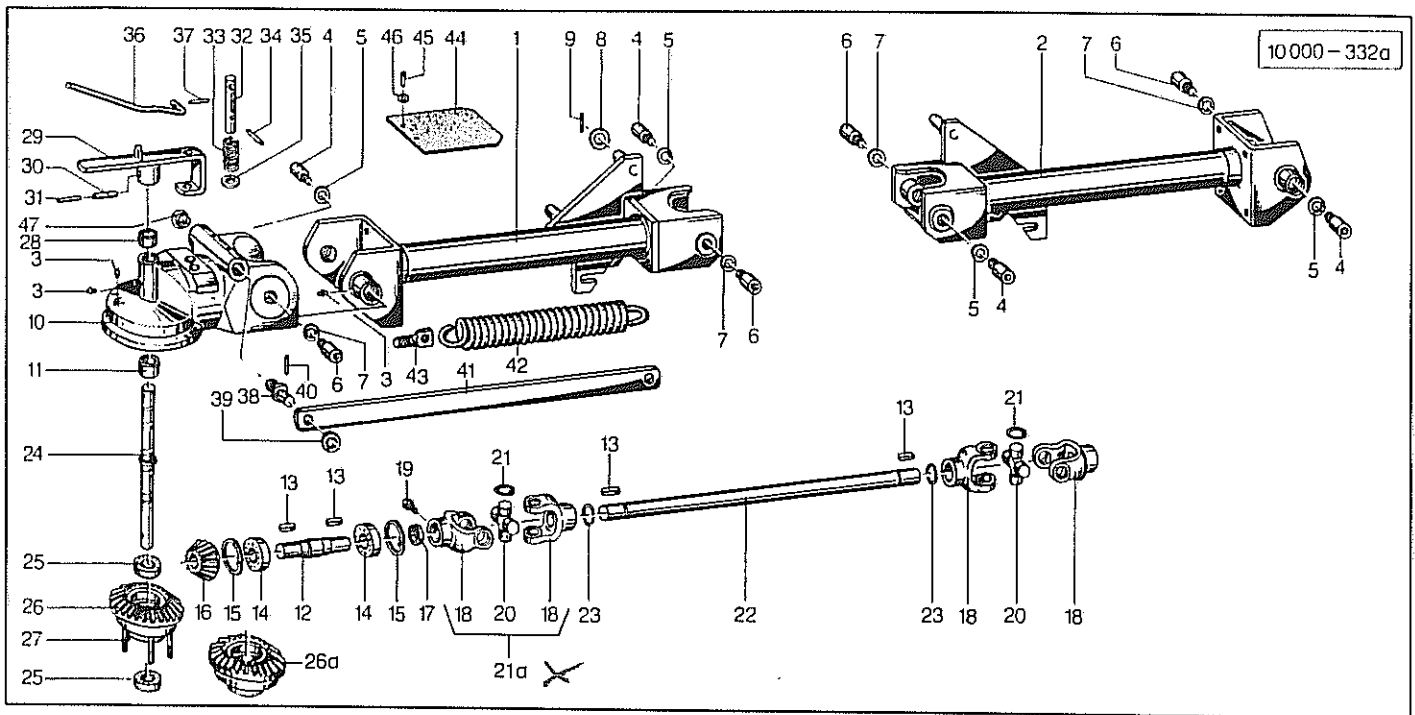
Désignation

Benaming

323

Laufräder

01	015075	Radhalter	Wheel bracket	Support de roue	Wielhouder	
02	530132	Spannhülse	Tension pin	Goupille élastique	Spanhuls	12x55 DIN 1481
03	530082	Spannhülse	Tension pin	Goupille élastique	Spanhuls	7x55 DIN1481
04	015416	Radgabel	Wheel fork	Fourche de roue	Wielgaffel	
05	015415	Radgabel	Wheel fork	Fourche de roue	Wielgaffel	
06	015382	Lager	Bearing	Palier	Lager	
07	015381	Lager	Bearing	Palier	Lager	
08	530111	Spannhülse	Tension pin	Goupille élastique	Spanhuls	10x40 DIN 1481
09	500804	Sechskantschraube	Hex. bolt	Vis	Bout, zeskant	M12x100 DIN933 8.8 vz
10	015078	Distanzring	Spacer	Entretoise	Afstandsring	
11	510306	Sechskantmutter	Hex. nut	Ecrou	Moer, zeskant	M 12 DIN 936 8
12	015077	Stellglied	Adjuster	Pièce de réglage	Afstelstuk	
13	500380	Sechskantschraube	Hex. bolt	Vis	Bout, zeskant	M 12x100 DIN 931 8.8
14	520085	Scheibe	Washer	Rondelle	Schijf	13/25x3 CADM vz
15	510517	Sechskantmutter	Hex. nut	Ecrou	Moer, zeskant	M12 DIN 985 8 vz
16	015214	Deckel	Cover	Couvercle	Deksel	
17	551176	Dichtung	Seal	Joint	Afdichting	
18	540150	Rillenkugellager	Grooved ball bearing	Roulement	Kogellager	942070005
19	600517	Distanzrohr	Spacer	Entretoise	Afstandsbus	6205 2Z
20	591027	Felge	Rim	Jante	Velg	5,5Ax8
21	600518	Kappe	Cap	Capuchon	Kap	
21a	591026	Felge	Rim	Jante	Velg	5,5Ax8
22	591218	Schlauch	Hose	Flexible	Binnenband	16/6,50-8
23	591120	Profildecke	Tyre	Pneu	Band	16/6,50x8/4 T-510
23a	591353	Rad	Wheel	Roue	Wiel	16x6,5/8
24	520094	Scheibe	Washer	Rondelle	Schijf	14/35 x 4 vz
31	015107	Schutz	Guard	Protection	Bescherming	
32	015108	Klammer	Clamp	Bride	Houder	
33	015109	Klammer	Clamp	Bride	Houder	
34	500753	Sechskantschraube	Hex. bolt	Vis	Bout, zeskant	M 8x35 DIN 933 8.8 vz
35	510509	Sechskantmutter	Hex. nut	Ecrou	Moer, zeskant	M 8 DIN 985 8



Pos Id-Nr. Beschreibung

Description

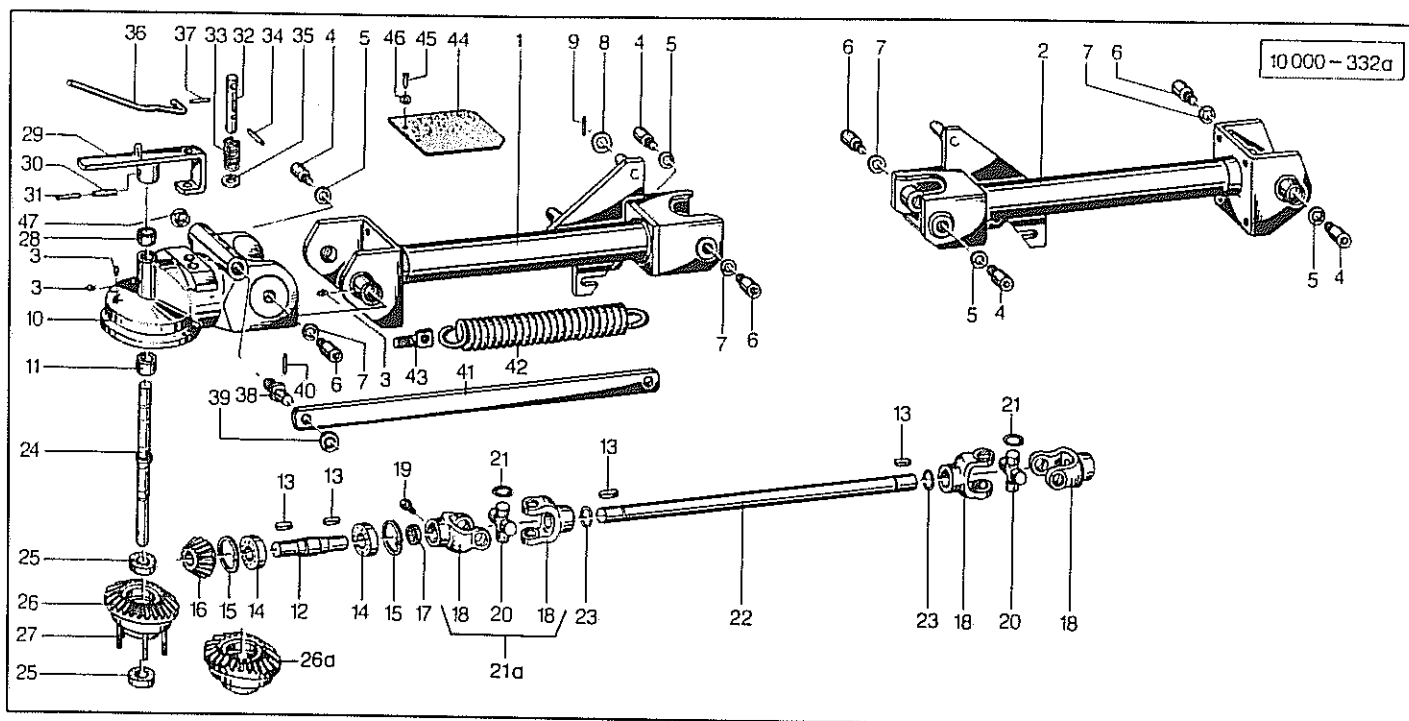
Désignation

Benaming

320

Flanschrohr

Pos	Id-Nr.	Beschreibung	Description	Désignation	Benaming	
01	015067	Gelenkarm	Articulated arm	Bras d'articulation	Framebuis	
02	015068	Gelenkarm	Articulated arm	Bras d'articulation	Framebuis	
03	570265	Schmiernippel	Grease nipple	Graisseur	Smeernippel	H1S 8x1
04	503180	Lagerzapfen	Bearing pin	Axe	Lagertap	M 20x1,5x50
05	520561	Federring	Spring lock washer	Rondelle-frein	Veerring	20 DIN 7980
06	503179	Lagerzapfen	Bearing pin	Axe	Lagertap	M 20x1,5x50 L 8.8
07	520562	Federring	Spring lock washer	Rondelle-frein	Veerring	20 L DIN 7980
08	520190	Scheibe	Washer	Rondelle	Schijf	26/40x2,5 VZ
09	530105	Spannhülse	Tension pin	Goupille élastique	Spanhuls	8x35 DIN 1401 vz
10	015082	Gehäuse	Housing, enclosure	Carter	Huis	015082 G
11	541717	Lagerbuchse	Bushing	Bague	Lagerbus	30/35x25
12	015069	Kreiselantriebswelle	Spider shaft	Arbre d'entraînement	Trommel aandrijfjas	
13	531329	Paßfeder	Key	Clavette	Inlegspie	A 8x7x35 DIN 6885
14	540155	Rillenkugellager	Grooved ball bearing	Roulement	Kogellager	6206 2 RS
15	531640	Sicherungsring	Securing ring	Jonc d'arrêt	Borgring	J 62x2 DIN 472
16	010656	Kegelrad	Pinion	Pignon conique	Kegeltandwiel	Z=15
17	015066	Distanzrohr	Spacer	Entretoise	Afstandsbus	
18	610011	Nabengabel	Nave yoke	Machoire	Gaffelstuk	041156
19	500778	Sechskantschraube	Hex. bolt	Vis	Bout, zeskant	M 10x20 DIN 933 8.8
20	610058	Kreuzgarnitur	Univ. joint assembly	Croisillon	Kruisstuk	044439
21	531853	Sicherungsring	Securing ring	Jonc d'arrêt	Borgring	24x1,5DIN984 62.23.00
21a	610066	Kreuzgelenk	Cross joint	Croisillon	Kruisstuk	
22	015064	Kreiselantriebswelle	Spider shaft	Arbre d'entraînement	Trommel aandrijfjas	
23	531775	Runddrahtsprengring	Spring ring	Jonc d'arrêt	Borgring	RW 30 DIN 7993
24	010769	Achse	Axle	Arbre creux	As	
25	540073	Rillenkugellager	Grooved ball bearing	Roulement	Kogellager	6006 2RS C3
26	010481	Kegelrad	Pinion	Pignon conique	Kegeltandwiel	
26a	015469	Kegelrad	Pinion	Pignon conique	Kegeltandwiel	Z=30
27	503192	Schraubenbolzen	Stud	Goujon	Tapeind	M12x73
28	010498	Distanzrohr	Spacer	Entretoise	Afstandsbus	



Pos Id-Nr. Beschreibung Description Désignation Benaming 321

Flanschrohr

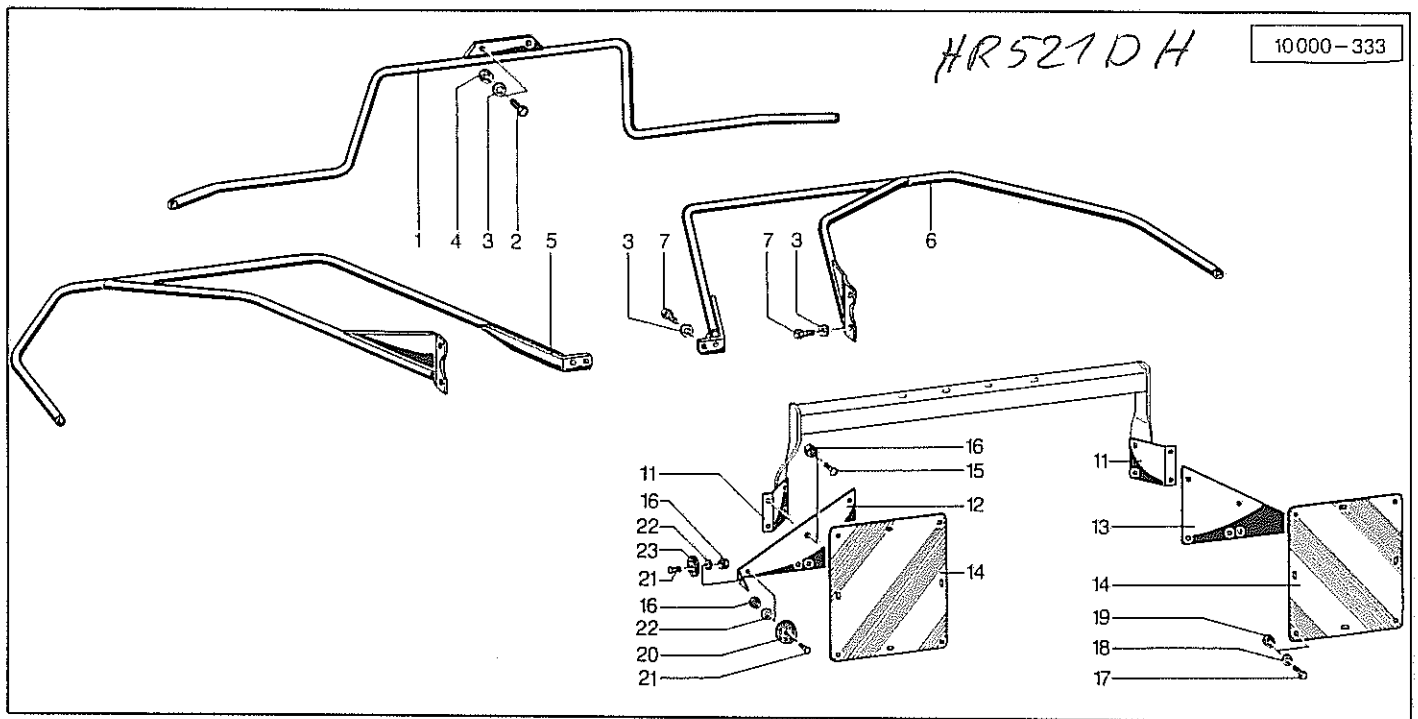
29	015072	Handhebel	Lever	Levier	Verstelhandel	
30	530140	Spannhülse	Tension pin	Goupille élastique	Spanhuls	12x45 DIN 1481
31	530080	Spannhülse	Tension pin	Goupille élastique	Spanhuls	7x45 DIN 1481
32	015074	Bolzen	Pin	Axe	Pen	
33	560290	Druckfeder	Compression spring	Ressort	Drukveer	49 x 25 x 2,5
34	530060	Spannhülse	Tension pin	Goupille élastique	Spanhuls	6x35 DIN 1481
35	520143	Scheibe	Washer	Rondelle	Schijf	21/33x2,5 DIN 433
36	015073	Hebel	Lever	Levier	Hendel	
37	530016	Spannhülse	Tension pin	Goupille élastique	Spanhuls	3x20 DIN 1481
38	015070	Zapfen	Pin	Axe	Pen	
39	520164	Scheibe	Washer	Rondelle	Schijf	23/39x3
40	530078	Spannhülse	Tension pin	Goupille élastique	Spanhuls	7x36 DIN 1481
41	015071	Stange	Rod	Tirant	Stang	
42	560095	Zugfeder	Tension spring	Ressort	Trekveer	420x55x10
43	015104	Ösenschraube	Bolt	Crochet	Haak bout	
44	600499	Deckplatte	Cover plate	Couvercle	Afdeksplaat	
45	530742	Blindniet	Blind rivet	Rivet	Nagel	6x18
46	520019	Scheibe	Washer	Rondelle	Schijf	6,4/18x1,6 DIN 9021
47	600464	Stopfen	Plug	Bouchon	Dop	

Niemeyer Agrartechnik GmbH

Hörsteler Str. 52 D - 48477 Hörstel

Telefon: 05454 / 910-191

Telefax: 05454 / 910-282



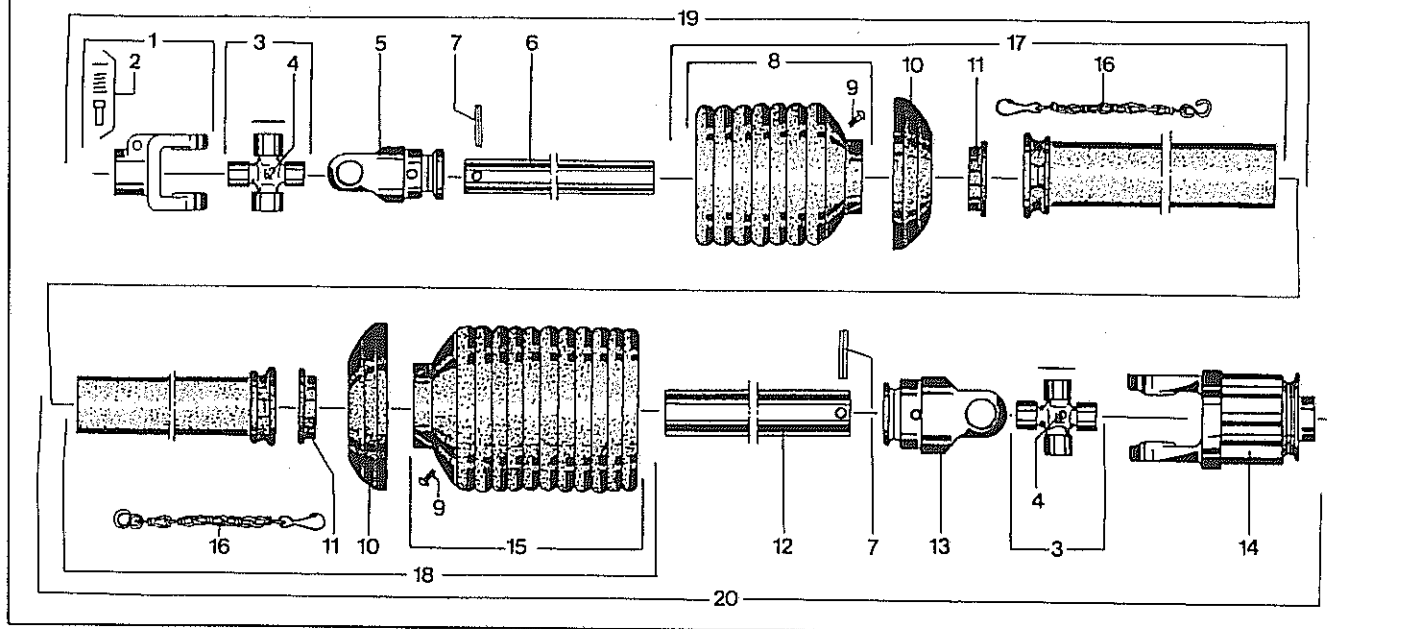
HR521DH

10 000-333

Pos Id-Nr. Beschreibung Description Désignation Benaming 324

Schutz
Warntafel

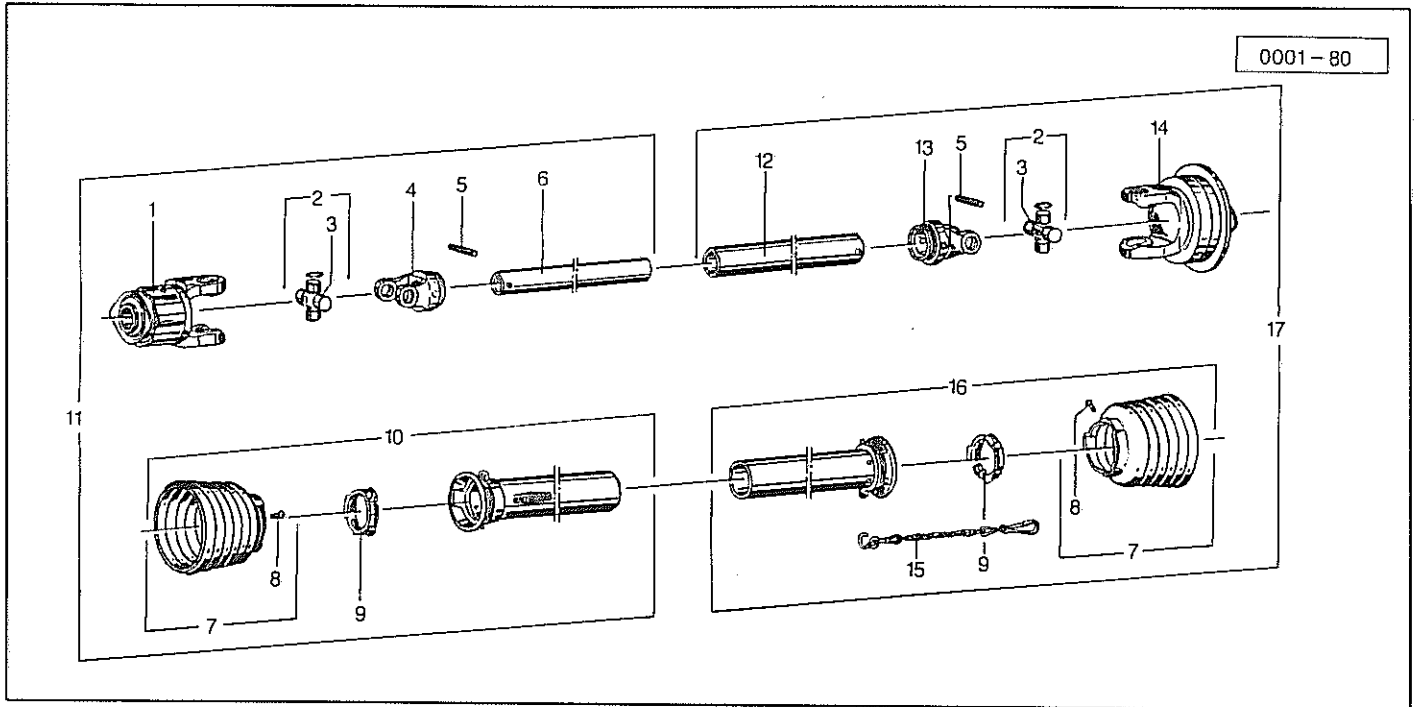
Pos	Id-Nr.	Beschreibung	Description	Désignation	Benaming	
01	010493	Schutzbügel	Safety frame	Protection	Beschermbuegel	
02	500790	Sechskantschraube	Hex. bolt	Vis	Bout, zeskant	M 12x40 DIN 933 8.8
03	520534	Federring	Spring lock washer	Rondelle-frein	Veerring	12 DIN 128 vz
04	510517	Sechskantmutter	Hex. nut	Ecrou	Moer, zeskant	M12 DIN 985 8 vz
05	015081	Schutzbügel	Safety frame	Protection	Beschermbuegel	
06	015080	Schutzbügel	Safety frame	Protection	Beschermbuegel	
07	500783	Sechskantschraube	Hex. bolt	Vis	Bout, zeskant	M12x25 DIN933 8.8
11	015036	Winkel	Bracket	Corniere	Hoek	
12	015037	Halter	Bracket	Support	Houder	
13	015038	Halter	Bracket	Support	Houder	
14	015105	Warntafel	Warning plate	Protection	Waarschuingsbord	417x0,88x417
15	502240	Senkschraube	Countersunk bolt	Vis fraisée	Bout, verzonken	M 5x16 DIN 963
16	510504	Sechskantmutter	Hex. nut	Ecrou	Moer, zeskant	M 5 vz DIN 985
17	500734	Sechskantschraube	Hex. bolt	Vis	Bout, zeskant	M6x16 DIN 933 8.8
18	520019	Scheibe	Washer	Rondelle	Schijf	6,4/18x1,6 DIN 9021
19	510505	Sechskantmutter	Hex. nut	Ecrou	Moer, zeskant	M6 DIN 985 8 vz
20	570452	Rückstrahler	Reflector	Catadioptre	Reflector	R 86
21	502235	Senkschraube	Countersunk bolt	Vis fraisée	Bout, verzonken	M 5x20 DIN 963
22	520014	Scheibe	Washer	Rondelle	Schijf	5,5/10x1 DIN126
23	570451	Rückstrahler	Reflector	Catadioptre	Reflector	R 86



Pos Id-Nr. Beschreibung Description Désignation Benaming 327

Gelenkwelle 611103 (356728)

01	610003	Aufsteckgabel	Push-fit fork	Machoire	Opsteekgaffel	041049
02	610043	Schiebestift	Slide pin	Cliquet de verrouill.	Schuifpen	339107
03	610052	Kreuzgarnitur	Univ. joint assembly	Croisillon	Kruisstuk	044439
04	610047	Kegelschmiernippel	Grease nipple	Graisseur	Vetnippel	084099
05	610018	Rillengabel	Grooved yoke	Machoire	Gaffel	041065
06	610216	Profilrohr	Profile tube	Tube profilé	Profielbuis	319981
07	530116	Spannhülse	Tension pin	Goupille élastique	Spanhuls	10x65 DIN 1481
08	610927	Schutztrichter	Protective cone	Protecteur	Beschermhuis	365347
09	610046	Schraube	Bolt	Vis	Bout	365305
10	610692	Stützring	Support collar	Bague d'appui	Steunring	359471
11	610681	Gleitring	Sliding ring	Collier	Glijring	087279
12	610238	Profilrohr	Profile tube	Tube profilé	Profielbuis	050086
13	610025	Rillengabel	Grooved yoke	Machoire	Gaffel	041068
14	610106	Sternratsche	Ratchet clutch	Limiteur de couple	Slipkoppeling	M 700 Nm 353629
15	610946	Schutztrichter	Protective cone	Protecteur	Beschermhuis	365351
16	610566	Haltekette	Stop chain	Chainette	Ketting	044321
17	610965	Schutzhälfte	Guard section	Tube de protection	Beschermhelft	099914
18	610982	Schutzhälfte	Guard section	Tube de protection	Beschermhelft	187507
19	610484	Gelenkwellenhälfte	Pto-shaft section	Demi-transmission	Aftakashelft	104514
20	610485	Gelenkwellenhälfte	Pto-shaft section	Demi-transmission	Aftakashelft	104515



Pos Id-Nr. Beschreibung

Description

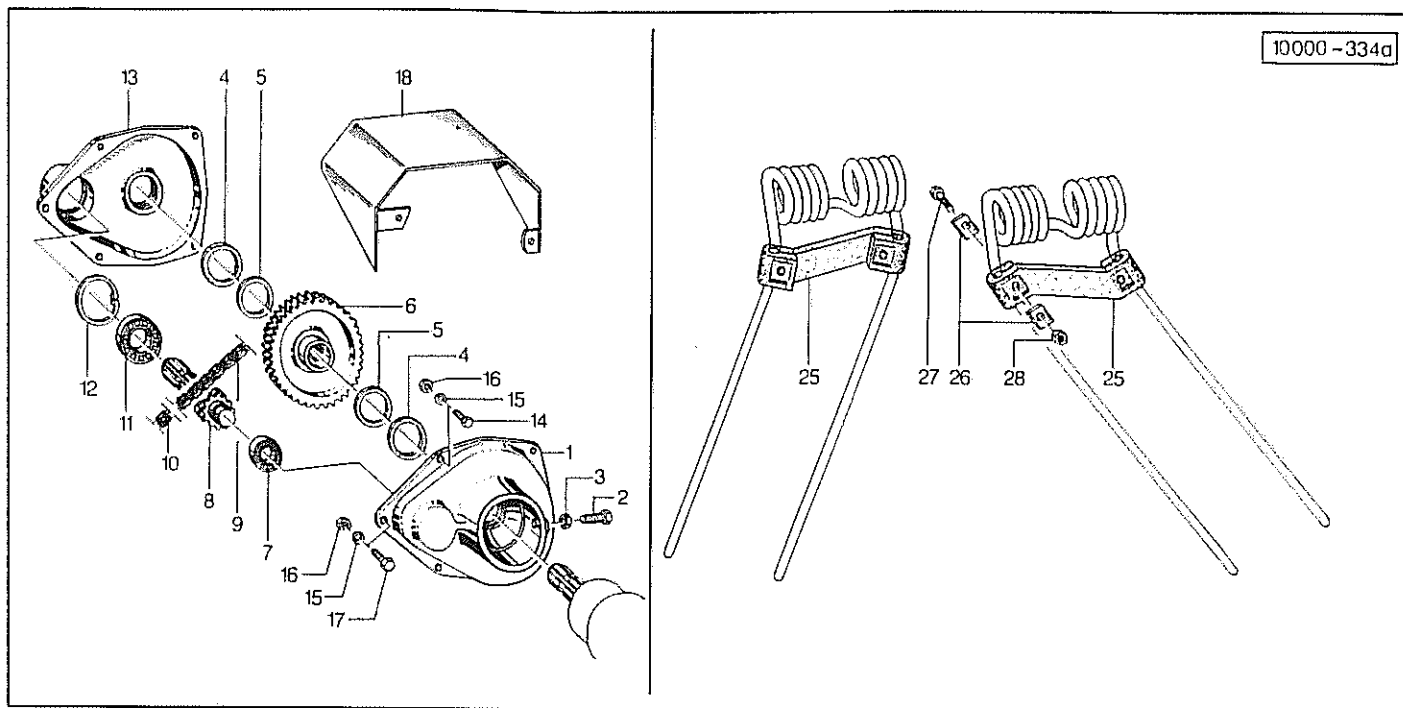
Désignation

Benaming

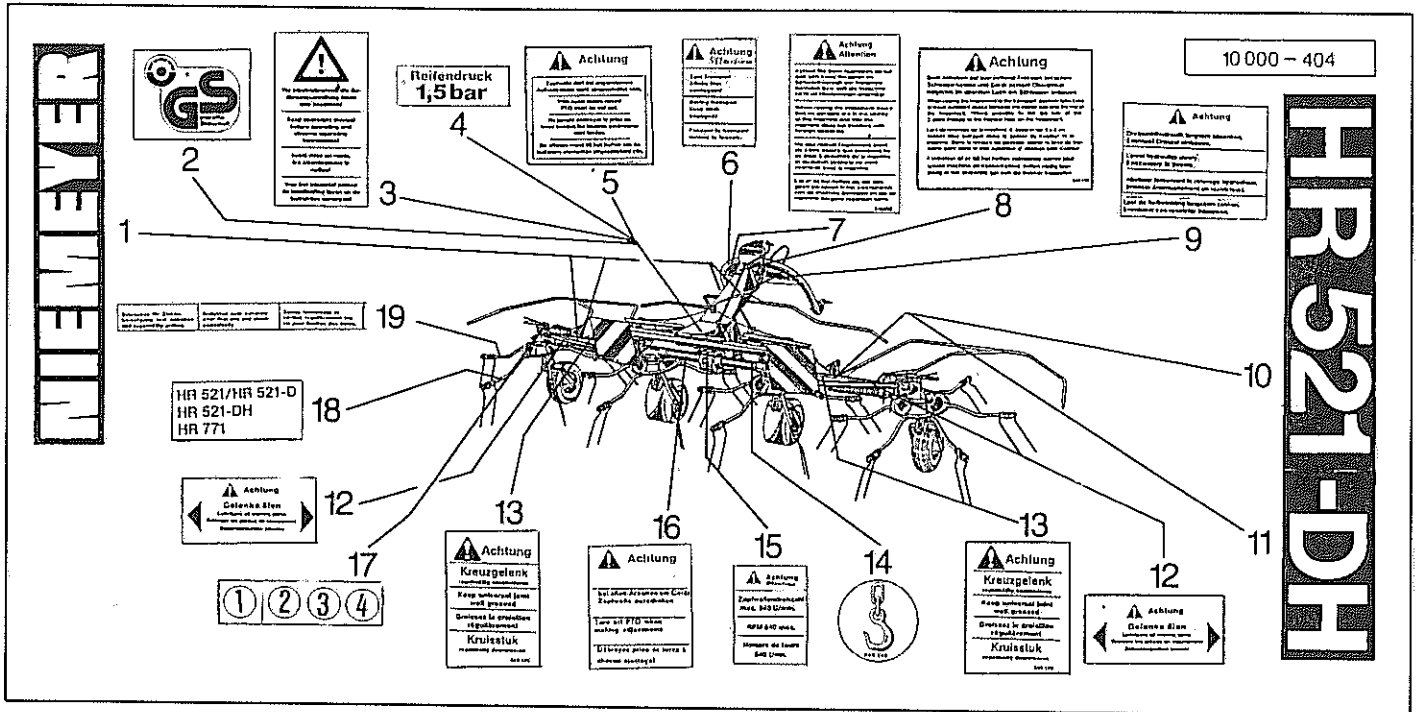
326

Gelenkwelle 611046 (173015)

01	610109	Sternratsche	Ratchet clutch	Limiteur de couple	Slipkoppeling	358958
02	610053	Kreuzgarnitur	Univ. joint assembly	Croisillon	Kruisstuk	044444
03	610047	Kegelschmiernippel	Grease nipple	Graisneur	Vetnippel	084099
04	610020	Rillengabel	Grooved yoke	Machoire	Gaffel	041315
05	530116	Spannhülse	Tension pin	Goupille élastique	Spanhuls	10x65 DIN 1481
06	610212	Profilrohr	Profile tube	Tube profilé	Profielbuis	094791
07	610926	Schutztrichter	Protective cone	Protecteur	Beschermhuis	365345
08	610046	Schraube	Bolt	Vis	Bout	365305
09	610681	Gleitring	Sliding ring	Collier	Glijring	087279
10	610880	Schutzhälfte	Guard section	Tube de protection	Beschermhelft	357727
11	610396	Gelenkwellenhälfte	Pto-shaft section	Demi-transmission	Aftakashelft	324187
12	610234	Profilrohr	Profile tube	Tube profilé	Profielbuis	053575
13	610027	Rillengabel	Grooved yoke	Machoire	Gaffel	041318
14	610142	Schaltkupplung	Release clutch	Embrayage	Schakelkoppeling	347117
15	610566	Haltekette	Stop chain	Chainette	Ketting	044321
16	610902	Schutzhälfte	Guard section	Tube de protection	Beschermhelft	173608
17	610397	Gelenkwellenhälfte	Pto-shaft section	Demi-transmission	Aftakashelft	173014



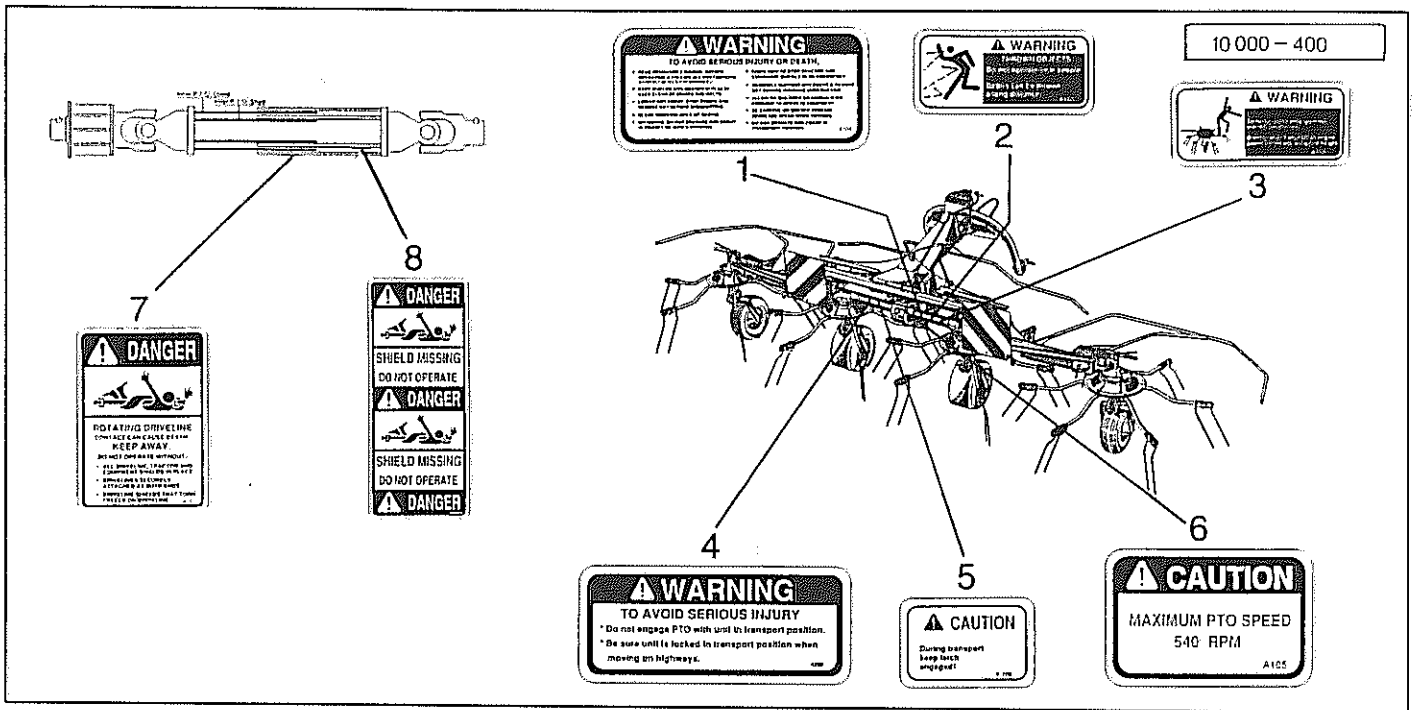
Pos	Id-Nr.	Beschreibung	Description	Désignation	Benaming	
Schwadgetriebe Zinkenverlustrsicherung						
01	010750	Gehäusehälfte	Housing part	Demi-carter	Huis helft	010750 G
02	500791	Sechskantschraube	Hex. bolt	Vis	Bout, zeskant	M12x40 SP DIN933 8.8
03	510228	Sechskantmutter	Hex. nut	Ecrou	Moer, zeskant	M 12 DIN 934
04	550903	Filzring	Felt ring	Joint feutre	Viltring	45/57x5
05	520470	Stützscheibe	Support ring	Rondelle d'appui	Steunschijf	45/55x3
06	010752	Kettenrad	Sprocket	Pignon	Kettingwiel	010752G Z=36
07	540067	Rillenkugellager	Grooved ball bearing	Roulement	Kogellager	6005 2RS
08	010753	Ritzelwelle	Spline shaft	Arbre cannelé pignon	As met tandwiel	
09	593003	Rollenkette	Roller chain	Chaine	Rolketting	
10	593004	Federverschlußglied	Connecting link	Maillon de fermeture	Kettingschakel	
11	540076	Rillenkugellager	Grooved ball bearing	Roulement	Kogellager	6007 2RS
12	531640	Sicherungsring	Securing ring	Jonc d'arret	Borgring	J 62x2 DIN 472
13	010751	Gehäusehälfte	Housing part	Demi-carter	Huis helft	010751 G
14	500744	Sechskantschraube	Hex. bolt	Vis	Bout, zeskant	M 8x25 DIN 933 8.8
15	520532	Federring	Spring lock washer	Rondelle-frein	Veerring	8 DIN 128
16	510222	Sechskantmutter	Hex. nut	Ecrou	Moer, zeskant	M8 DIN 934 8
17	500745	Sechskantschraube	Hex. bolt	Vis	Bout, zeskant	M 8x30 DIN 933 8.8
18	010755	Schutzhaube	Guard	Capot de protection	Beschermkap	
25	600416	Zinkensicherung	Tine safety braket	Plaque de sécurité	Tandbeveiliging	
26	010385	Klemmplättchen	Clamp washer	Plaquette	Klemplaatje	
27	500431	Sechskantschraube	Hex. bolt	Vis	Bout, zeskant	M6x30 DIN 931 8.8
28	510505	Sechskantmutter	Hex. nut	Ecrou	Moer, zeskant	M6 DIN 985 8 vz
28a	010370	Sicherung	Safety bracket	Sécurité	Veiligheid	



Pos Id-Nr. Beschreibung Description Désignation Benaming 328

Abziehbilder

Pos	Id-Nr.	Beschreibung	Description	Désignation	Benaming
01	646019	Abziehbild	Decal	Décalque	Sticker
02	646068	Abziehbild	Decal	Décalque	Sticker
03	646168	Abziehbild	Decal	Décalque	Sticker
04	646206	Abziehbild	Decal	Décalque	Sticker
05	646093	Abziehbild	Decal	Décalque	Sticker
06	646026	Abziehbild	Decal	Décalque	Sticker
07	646050	Abziehbild	Decal	Décalque	Sticker
08	646140	Abziehbild	Decal	Décalque	Sticker
09	646101	Abziehbild	Decal	Décalque	Sticker
10	646121	Abziehbild	Decal	Décalque	Sticker
11	646086	Abziehbild	Decal	Décalque	Sticker
12	646144	Abziehbild	Decal	Décalque	Sticker
13	646129	Abziehbild	Decal	Décalque	Sticker
14	646246	Abziehbild	Decal	Décalque	Sticker
15	646034	Abziehbild	Decal	Décalque	Sticker
16	646040	Abziehbild	Decal	Décalque	Sticker
17	646229	Abziehbild	Decal	Décalque	Sticker
18	646132	Abziehbild	Decal	Décalque	Sticker
19	646227	Abziehbild	Decal	Décalque	Sticker



Pos Id-Nr. Beschreibung

Description

Désignation

Benaming

329

Abziehbilder USA

01	646013	Abziehbild	Decal	Décalque	Sticker
02	646002	Abziehbild	Decal	Décalque	Sticker
03	646001	Abziehbild	Decal	Décalque	Sticker
04	646239	Abziehbild	Decal	Décalque	Sticker
05	646007	Abziehbild	Decal	Décalque	Sticker
06	646243	Abziehbild	Decal	Décalque	Sticker
07	646010	Abziehbild	Decal	Décalque	Sticker
08	646240	Abziehbild	Decal	Décalque	Sticker

Id. S/P Pos. Nr.	Id. S/P Pos. Nr.	Id. S/P Pos. Nr.	Id. S/P Pos. Nr.	Id. S/P Pos. Nr.
001131 08 35	010965 02 17	015416 09 04	520004 02 39	531640 05 05
001132 08 36	010965 03 17	015465 06 11	520004 03 39	531640 10 15
	010966 02 25	015469 10	520014 12 22	531640 15 12
002123 08 23		26a	520019 05 32	531716 04 16
	011732 02 19	015476 06 06	520019 11 46	531775 10 23
010125 05 27	011732 03 19		520019 12 18	531776 04 22
010168 06 19		500354 06 13	520085 06 12	531853 10 21
010205 06 15	012833 03 01	500380 08 11	520085 08 12	
010258 05 08	012834 03 06	500380 09 13	520085 09 14	540067 15 07
010258 05 09		500419 06 21	520094 06 20	540073 06 07
010299 06 22	013006 06 09	500431 15 27	520094 09 24	540073 10 25
010370 15 28a	013062 02 24	500489 06 14	520105 02 12	540076 15 11
010380 05 01	013062 03 24	500511 02 29	520105 03 12	540077 06 05
010385 15 26	013063 03 25	500511 03 29	520108 04 34	540142 08 27
010419 08 21		500518 02 36	520112 08 30	540150 09 18
010420 08 25a	015036 12 11	500518 03 36	520134 08 28	540155 05 07
010421 08 32a	015037 12 12	500734 12 17	520143 11 35	540155 10 14
010422 08 32b	015038 12 13	500744 15 14	520164 11 39	540156 05 26
010423 08 34a	015049 02 21	500745 15 17	520190 10 08	
010425 08 22	015049 03 21	500753 09 34	520228 08 25	541717 10 11
010441 02 30	015050 02 08	500778 10 19	520470 15 05	541719 05 17
010441 03 30	015050 03 09	500783 12 07	520532 15 15	541740 02 11
010479 05 13	015055 04 03	500784 02 34	520534 02 35	541740 03 11
010480 05 14	015056 04 04	500784 03 34	520534 03 35	
010481 10 26	015057 04 22a	500784 05 18	520534 05 19	550042 05 24
010482 06 08	015058 04 09	500787 02 23	520534 12 03	550060 05 06
010483 06 33	015059 04 13	500787 03 23	520536 08 31	550506 04 14
010484 06 10	015060 04 19	500790 12 02	520561 10 05	550532 04 21
010485 07 11	015061 05 23	500791 15 02	520562 10 07	550802 04 18
010493 12 01	015062 05 21	500804 08 07		550873 04 20
010494 02 22	015063 05 20	500804 09 09	530016 11 37	550903 15 04
010494 03 22	015064 10 22	500818 02 32	530040 07 08	550913 08 29
010497 08 14	015065 05 29	500818 03 32	530044 07 12	
010498 10 28	015066 10 17		530044 08 24	551026 04 12
010499 07 10	015067 10 01	501685 05 22	530060 02 06	551112 04 27
010519 05 03	015068 10 02	501901 04 31	530060 02 18	551176 09 17
010655 05 25	015069 10 12		530060 03 18	551210 05 12
010656 05 10	015070 11 38	502235 12 21	530060 11 34	
010656 10 16	015071 11 41	502240 12 15	530062 02 04	560044 04 08
010717 07 01	015072 11 29		530062 03 05	560095 11 42
010718 07 06	015073 11 36	503018 05 02	530063 03 07	560234 07 05
010719 07 04	015074 11 32	503126 05 35	530078 11 40	560290 11 33
010720 07 09	015075 08 01	503179 10 06	530080 08 03	560707 02 16
010744 05 28	015075 09 01	503180 10 04	530080 11 31	560707 03 15
010750 15 01	015076 08 04	503192 06 32	530082 09 03	
010751 15 13	015077 08 10	503192 10 27	530083 07 03	570226 02 20
010752 15 06	015077 09 12		530092 04 06	570226 03 20
010753 15 08	015078 08 08	510222 15 16	530094 08 06	570229 02 07
010755 15 18	015078 09 10	510228 15 03	530105 04 07	570233 03 08
010769 10 24	015079 08 05	510306 08 09	530105 10 09	570265 02 01a
010835 06 31	015080 12 06	510306 09 11	530111 09 08	570265 03 02
010837 02 28	015081 12 05	510451 02 15	530116 13 07	570265 05 15
010837 03 28	015082 10 10	510451 03 16	530116 14 05	570265 10 03
010838 04 02	015083 02 33	510460 04 15	530132 09 02	570288 05 16
010839 04 01	015083 03 33	510504 12 16	530133 07 02	570327 04 10
010840 04 05	015104 11 43	510505 12 19	530140 08 02	570365 08 26
010845 04 11	015105 12 14	510505 15 28	530140 11 30	570375 07 07
010848 04 17	015107 09 31	510509 09 35	530150 02 26	570451 12 23
010959 02 01	015108 09 32	510517 06 16	530150 03 26	570452 12 20
010960 02 05	015109 09 33	510517 08 13	530151 02 27	570588 04 30
010961 02 02	015115 06 01	510517 09 15	530151 03 27	570590 04 33
010961 03 03	015116 06 04	510517 12 04	530742 05 31	
010962 02 10	015127 04 32	510521 02 13	530742 11 45	580019 04 28
010962 03 10	015179 06 34	510521 02 31	531031 02 38	580020 04 29
010963 02 14	015214 09 16	510521 03 13	531031 03 38	580244 04 23
010963 03 14	015381 09 07	510521 03 31	531329 05 04	580263 04 25
010964 02 03	015382 09 06	510521 08 32	531329 10 13	580364 04 26
010964 03 04	015415 09 05	510602 05 36	531518 05 11	580382 04 24

Id. S/P Pos. Nr.	Id. S/P Pos. Nr.	Id. S/P Pos. Nr.	Id. S/P Pos. Nr.	Id. S/P Pos. Nr.
591026 09 21a 591027 09 20 591120 08 33 591120 09 23 591218 08 34 591218 09 22 591353 09 23a 593003 15 09 593004 15 10 600038 06 18 600039 06 17 600414 02 37 600414 03 37 600416 15 25 600464 11 47 600473 05 30	600499 11 44 600517 09 19 600518 09 21 610003 13 01 610011 10 18 610018 13 05 610020 14 04 610025 13 13 610027 14 13 610043 13 02 610046 13 09 610046 14 08 610047 13 04 610047 14 03 610052 13 03 610053 14 02 610058 10 20 610066 10 21a	610106 13 14 610109 14 01 610142 14 14 610212 14 06 610216 13 06 610234 14 12 610238 13 12 610396 14 11 610397 14 17 610484 13 19 610485 13 20 610566 13 16 610566 14 15 610570 05 34 610681 13 11 610681 14 09 610692 13 10 610700 05 33	610880 14 10 610902 14 16 610926 14 07 610927 13 08 610946 13 15 610965 13 17 610982 13 18 646001 17 03 646002 17 02 646007 17 05 646010 17 07 646013 17 01 646019 16 01 646026 16 06 646034 16 15 646040 16 16 646050 16 07	646068 16 02 646086 16 11 646093 16 05 646101 16 09 646121 16 10 646129 16 13 646132 16 18 646140 16 08 646144 16 12 646168 16 03 646206 16 04 646227 16 19 646229 16 17 646239 17 04 646240 17 08 646243 17 06 646246 16 14
Mod. S/P Pos. Nr.	Mod. S/P Pos. Nr.	Mod. S/P Pos. Nr.	Mod. S/P Pos. Nr.	Mod. S/P Pos. Nr.
010205G 06 15 010380G 05 01	010483G 05 33 010717G 07 01	010720G 07 09	015082G 10 10	015465G 06 11