

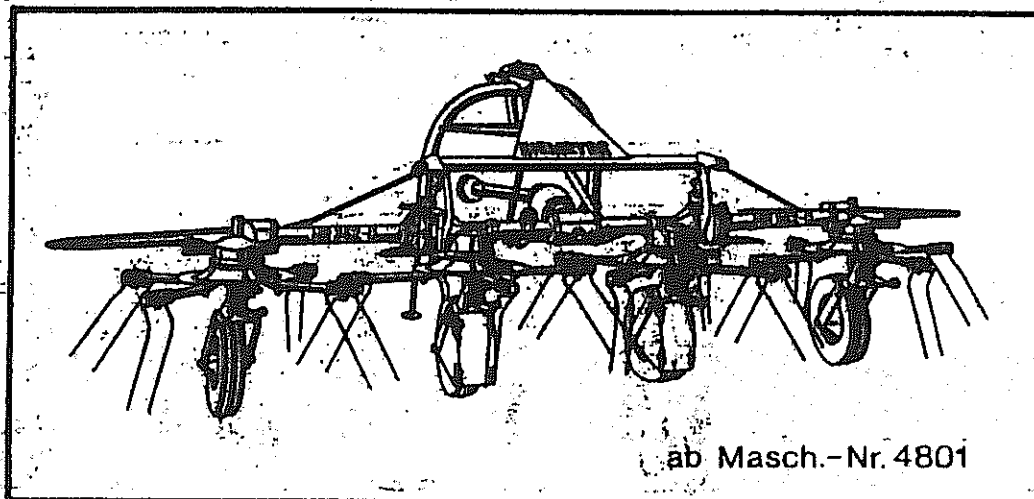
# INSTRUKTIONEN FÜR MONTAGE UND EINSATZ

## ERSATZTEILLISTE

---

# KREISELZETTWENDER

HR 362 / HR 362-D



1. 11.1980

**NIEMEYER**  
AGRARTECHNIK

NIEMEYER Agrartechnik GmbH  
- Ersatzteillager -  
D-48477 Hörstel-Riesenbeck, Hansestr. 1  
Tel. 05454 / 910-191  
Fax 05454 / 910-282  
E-mail: [u.stueck@niemeyerweb.de](mailto:u.stueck@niemeyerweb.de)

**Lieferumfang:**

1 HEU-REBELL HR 362 (Mittelteil) mit Zugdeichsel,  
mit 2 luftbereiften Laufrädern 3,5 x 8 AM,  
mit Schräglaufachsen

---

oder

1 HEU-REBELL HR 362-D (Mittelteil) mit Zwischenträger,  
mit 2 luftbereiften Laufrädern 3,5 x 8 AM,  
mit Schräglaufachsen

dazu

1 Dreipunkt-Anbaubock

---

1 linker Außenkreisel (1) mit Rahmenteil  
(bei HR 362-D mit Haltebolzen)  
mit 1 luftbereiften Laufrad 3,5 x 8 AM

1 rechter Außenkreisel (4) mit Rahmenteil  
(bei HR 362-D mit Haltebolzen)  
mit 1 luftbereiften Laufrad 3,5 x 8 AM

1 Bund = 1 mittlerer Schutzbügel  
1 rechter Schutzbügel  
1 linker Schutzbügel  
1 Päckchen Befestigungsteile für Schutzbügel  
und 2 Rückstrahler

1 Paket mit je 8 Doppelzinken (gelb)  
für Kreisel 1 + 3 (siehe Bild C)  
8 Doppelzinken (rot)  
für Kreisel 2 + 4 (siehe Bild C)  
16 Satz Zinkenbefestigungsteile

1 Gelenkwelle mit Oberlastsicherung für HR 362

oder

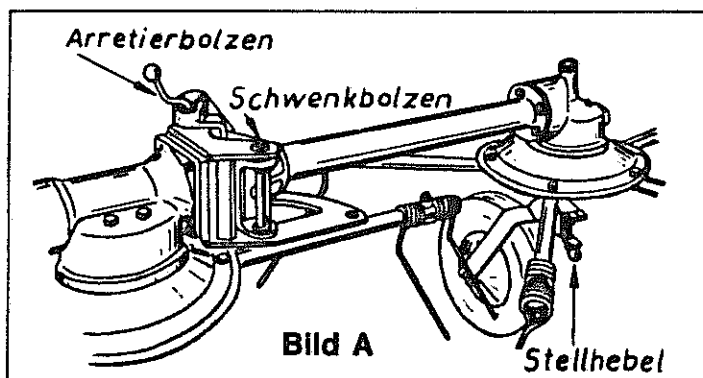
1 Gelenkwelle mit Oberlastsicherung für HR 362-D

## Montage:

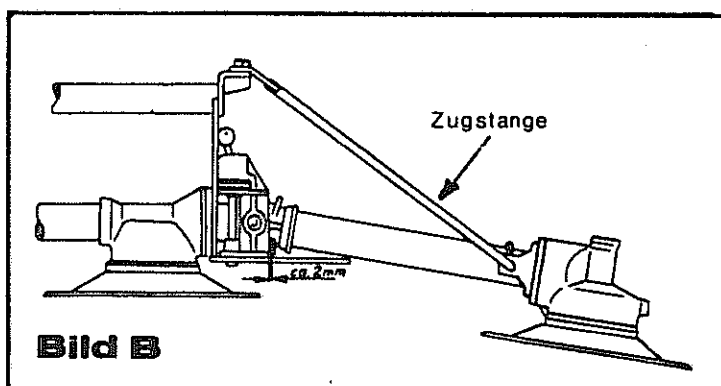
Bei der Dreipunkt-Maschine HR 362-D zunächst den Dreipunkt-Anbaubock an den Zwischenträger montieren und den Dreipunkt-Bock auf die herausgezogene Abstellstütze absetzen.

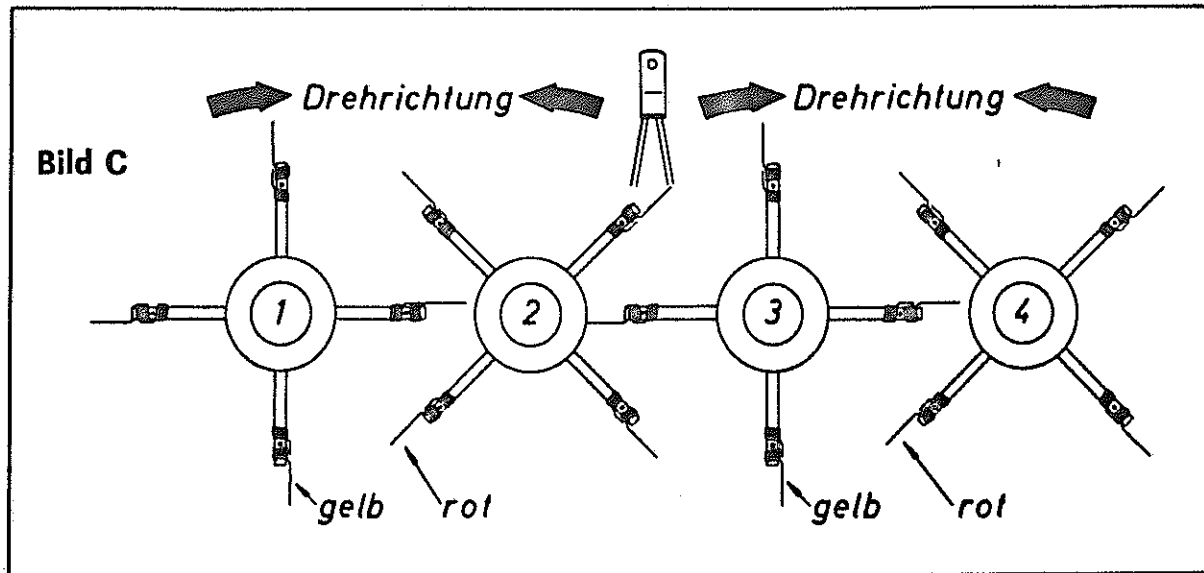
## Montage der Außenkreisel:

Die beiden lose beigefügten Außenkreisel 1 und 4 an den Hauptrahmen montieren (siehe Bild A). Dazu den Schwenkbolzen herausnehmen, das Schwenklager in die Gabel einführen, Bolzen von unten wieder einschlagen und versplinteln.



Die Dreipunktmaschine HR 362-D wird zum Transport ausgehoben. Das Einschwenken der Außenkreisel in Transport- bzw. Arbeitsstellung darf nur bei hochgehobener Maschine erfolgen, da sonst die Zugstangen verbiegen können. Erfolgt die Umstellung jedoch bei abgesenkter Maschine, sind vorher die Zugstangen auszuhängen. (Siehe Bild B)



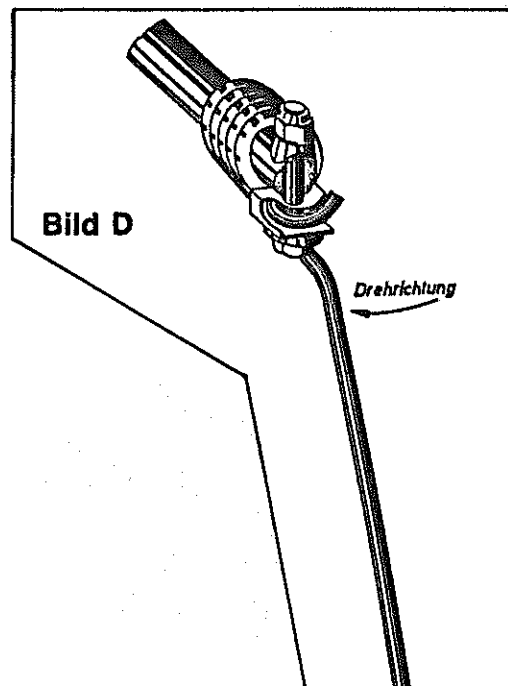


### Montage der Zinken:

Gelbe Zinken für Kreisel 1 und 3

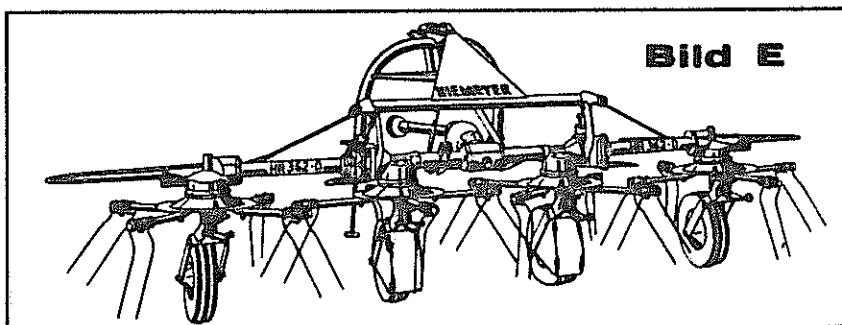
Rote Zinken für Kreisel 2 und 4  
(siehe Bild C)

Alle Zinken sind grundsätzlich so zu montieren, daß die Zinkenspitzen nach außen zeigen. Schrauben von unten einstecken. Befestigung der Zinken siehe Bild D.



### Montage der Schutzeinrichtungen:

Die beiden äußeren Schutzbügel werden mit den Sechskantschrauben M 12 x 25 und Federringen an den äußeren Kreiselgetrieben bzw. an den Schwenkköpfen befestigt und zwar in der Anordnung wie Bild E zeigt.



Der mittlere Schutzbügel wird mit den beigelieferten Sechskantschrauben M 12 x 35 mit Muttern und Federringen beim HR 362 unter die beiden Zugstreben der Zugdeichsel, beim HR 362-D unter die beiden Zugstreben des Zwischenträgers geschraubt.

### **Gelenkwelle:**

Die Gelenkwellen für die Ausführungen HR 362 für Schlepperzug und HR 362-D für Dreipunkt-Hydraulik sind unterschiedlich lang. Vor dem ersten Einsatz ist deshalb die Länge - vor allen Dingen bei Kurvenfahrten und beim Ausheben mit der Schlepperhydraulik - zu überprüfen und die Gelenkwelle gegebenenfalls zu kürzen.

Achtung - sonst entsteht Getriebebruch! Die Gelenkwelle darf nicht voreinander "auf Block" sitzen, sie muß andererseits aber mindestens 400 mm ineinander fassen. Die Gelenkwellenkette muß zum Schutz gegen Unfälle unbedingt befestigt werden.

### **Anhängung an den Schlepper:**

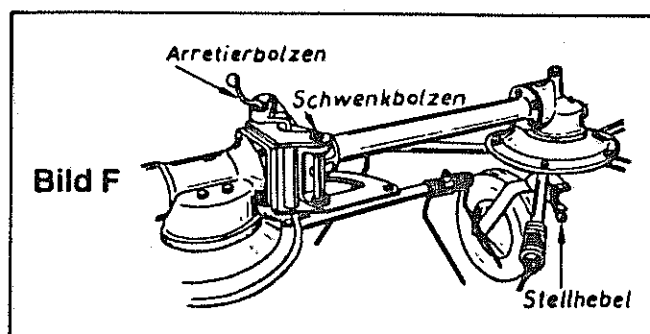
Der HR 362 wird Mitte Ackerschiene angehängt. Der Steckbolzen ist mit einem Vorstecker zu sichern.

Die Hydraulik des Schleppers ist so zu sichern, daß sich die Ackerschiene nicht gegen die Gelenkwelle anheben kann. (Bruchgefahr) Die Ackerschiene darf seitlich nicht hin- und herpendeln. Die Spannketten sind deshalb fest anzuspinnen.

Den HR 362-D an das Dreipunktgestänge anbauen. Dann ausheben und zum Transport den Bolzen hinter der Klinke einstecken. Dadurch ist der HR 362-D zum Transport gesichert und kann seitlich nicht unverhofft ausschwenken.

### **Umstellung von Transport- in Arbeitsstellung**

An den Schwenkpunkten des HR 362 werden die Arretierbolzen entriegelt und die äußeren Kreisel so weit nach vorn geschwenkt, bis der Arretierbolzen wieder eingerastet werden kann. Dabei ist darauf zu achten, daß der Zinkenarm eines Kreisels genau zwischen zwei Arme des benachbarten Kreisels kommt. (Zur Orientierung siehe Bild C)



Dann wird der äußere Kreisel angehoben, das Gummlaufrad nach vorn geschwenkt und am Stellhebel arretiert. (Bild F) Mit der Spindel wird der HR 362 so weit nach vorn geneigt, bis die Zinken ausreichend Bodenberührung haben. Evtl. ist diese Stellung nach kurzem Einsatz zu korrigieren. Diese Einstellung ist beim HR 362-D mit dem Oberlenker vorzunehmen.

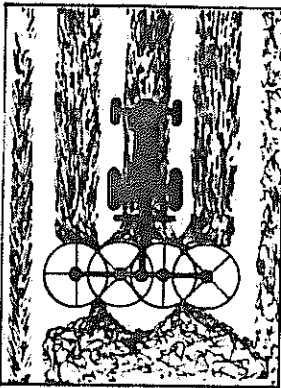
Beim Umstellen von Arbeits- in Transportstellung ist in umgekehrter Reihenfolge zu verfahren: HR 362 mit Spindel waagrecht stellen, äußere Laufräder an den Stellhebeln entriegeln. (Diese Umstellungen entfallen beim HR 362-D). Arretierbolzen im Schwenkpunkt ausrasten, äußere Kreisel zurückschwenken, Arretierbolzen wieder einrasten.

## Einsatz:

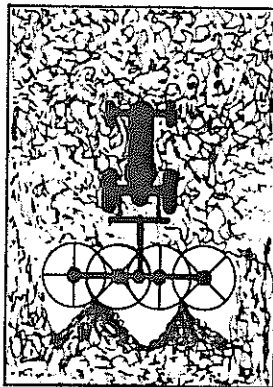
Beim HR 362-D für Hydraulik zunächst den Bolzen hinter der Klinke herausziehen. Dadurch wird die Maschine zur Arbeit einsatzbereit. Hydraulik voll absenken, bis der Zapfen der Klinke im Langloch hinten anliegt. (Wichtig für die Tiefeneinstellung der Zinken). Dadurch wird die sonst starre Verbindung zwischen Dreipunktbock und Maschine in Arbeitsstellung freigegeben.

Die Fahrweise wählt man nach den folgenden Bildern. Die Fahrgeschwindigkeit wird so gewählt, daß alles Erntegut von den Kreiselzinken aufgenommen wird. Die Zapfwellendrehzahl richtet sich nach dem Trocknungsgrad des Futters. je trockener das Futter, je geringer soll die Zapfwellendrehzahl sein.

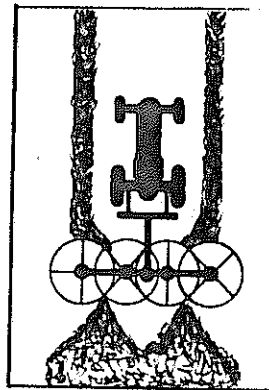
Spricht die Überlastsicherung der Gelenkwelle bei zu dichtem Futterbestand wiederholt an, ist ein langsamerer Gang einzuschalten. Übersetzt sie (in normalem Futter) länger als 10 Sekunden, ist sofort anzuhalten und die Ursache festzustellen, um eine Zerstörung zu vermeiden.



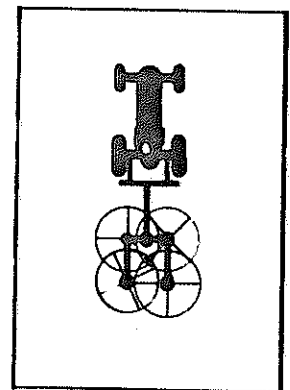
Streuen von  
3 Mähmahden



Wenden in der  
Fläche



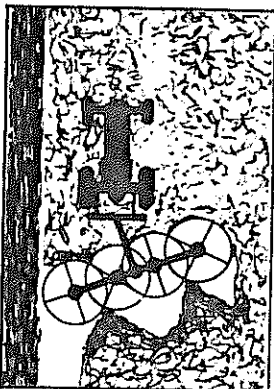
Streuen von  
2 Großschwaden



Transport.  
Außenkreisel sind  
zurückgeschwenkt

## Schwadstreuen!

Beim Schwadstreuen (wenn ein Schwad zwischen den Schlepperrädern liegt) kann es vorteilhaft sein, den HR 362 seitlich versetzt an die Ackerschiene anzuhängen, um eine bessere Streuarbeit zu erzielen. Dabei erfaßt dann jeweils nur ein Kreisel eines Kreiselpaars das Erntegut und zieht es zum nächsten Kreisel.



## Freirechen von Randstreifen:

Hierzu werden zunächst alle 4 Laufräder an den Stellhebeln (Bild F) entriegelt. Maschine bis zum Anschlag schrägschwenken und die Arretierungen für alle 4 Laufräder wieder einrasten. Diese Umstellung ist wegen der Gewichtsverlagerung möglichst nicht quer zum Hang vorzunehmen.

## Abhängen des HR 362 / 362-D

Beim HR 362 zunächst Gelenkwelle am Schlepper abnehmen und in die vorgesehene Halterung an der Zugdeichsel legen. Vor dem Abhängen des HR 362 wird ein äußerer Kreisel nach Art der Transportumstellung zurückgeschwenkt, um eine bessere Standfestigkeit zu erreichen. Wird dieses Zurückschwenken nicht durchgeführt, kann beim Abhängen, wegen der geringen Kopflastigkeit, evtl. die Deichsel hochschleudern. (Verletzungsgefahr)

Der Anbau und der Abbau des HR 362-D erfolgt grundsätzlich nur in Arbeitsstellung, also mit herausgeschwenkten äußeren Zinkenkreiseln.

## Wartung und Pflege:

Das Mittelgetriebe ist gefüllt mit ca. 0,6 Ltr. Fließfett FIBRAX 280. Die 4 Kreiselgetriebe sind vor dem ersten Einsatz und dann in Abständen von ca. 10 Arbeitsstunden unter Drehen der Kreisel mit einer Fettpresse abzuschmieren.

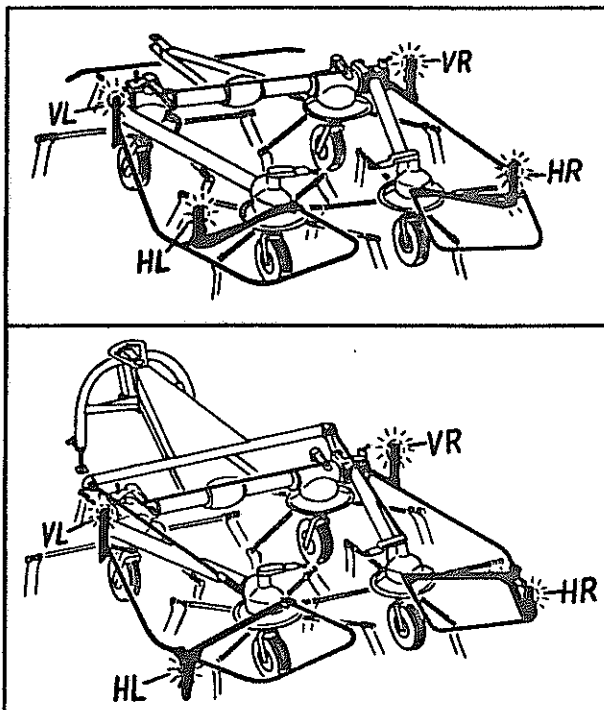
In der Einsatzzeit sind die Schmiernippel an den Schwenkpunkten der Außenkreisel und an den Stellhebeln der Laufräder täglich abzuschmieren und die Klauenkupplungen und Mitnehmerbolzen der Antriebswelle sowie die Rollen der Klinke am Dreipunktbock mit Fett zu versehen. Von Zeit zu Zeit sind die Spindeln sowie alle Arretier- und Schwenkbolzen zu ölen. Die luftbereiften Laufräder sind auf richtigen Luftdruck zu überprüfen (2atü). Nach dem ersten Einsatz sind alle Schrauben auf festen Sitz zu überprüfen und gegebenenfalls nachzuziehen.

## Achtung für den Schlepperfahrer!

Aufenthalt im Kreiselbereich der Maschine verboten. (Unfallgefahr)

Bei allen Arbeiten am Gerät Zapfwelle ausschalten.

Bei Dreipunkt-Maschinen ist darauf zu achten, daß die Maschine beim Ausheben automatisch in Mittelstellung schwenkt. Vorsicht! Achten Sie darauf, daß sich keine Personen im Schwenkbereich der Maschine befinden bzw. daß die Maschine nicht an Hindernissen anschlägt.



Nach der geltenden Straßenverkehrsordnung müssen alle Maschinen beim Transport auf öffentlichen Wegen und Straßen mit Beleuchtungseinrichtungen versehen sein. Die entsprechenden Halterungen können auf Wunsch von uns geliefert werden.

Seitenverzeichnis der Artikel-Nr.

Artikel Nr.	Seite	Artikel Nr.	Seite	Artikel Nr.	Seite	Artikel Nr.	Seite
9510.001.119	9	9510.010.669	5	9930.510.306	3	9930.531.853	13
9510.001.131	9	9510.010.670	7	9930.510.452	3	9930.540.073	5,7
9510.001.132	9	9510.010.671	7	9930.510.517	5,7	9930.540.142	9
9510.002.117	9	9510.010.680	7	9930.510.521	3	9930.540.152	5
9510.002.121	9	9510.010.700	3	9930.510.602	5	9930.540.156	5,7
9510.002.122	9	9510.010.701	3	9930.520.004	3	9930.541.740	3
9510.002.123	9	9510.010.702	3	9930.520.062	7	9930.550.042	5
9510.002.446	9	9510.010.708	5	9930.520.075	5,7	9930.550.060	5
9510.002.457	9	9510.010.716	5,7	9930.520.077	7	9920.550.913	9
9510.002.504	3	9510.010.724	7	9930.520.094	5	9910.551.210	5
9510.010.125	7	9510.010.731	7	9930.520.105	3	9930.560.201	13
9510.010.168	5	9510.010.744	5	9930.520.112	9	9920.560.238	7
9510.010.205	5	9510.010.803	5	9920.520.134	9	9920.560.248	7
9510.010.214	3	9510.010.806	5	9930.520.144	3	9920.560.707	3
9510.010.258	5	9510.010.809	5	9930.520.146	3	9920.560.716	7
9510.010.279	3	9510.010.812	7	9930.520.185	3	9930.570.010	3
9510.010.326	5	9510.010.814	5	9930.520.186	3	9930.570.203	3
9510.010.327	5	9510.010.816	5	9930.520.228	9	9920.570.226	3
9510.010.328	5	9520.010.818	11	9930.520.533	7	9920.570.229	3
9510.010.330	5,7	9520.010.819	11	9930.520.534	3,5,7,11	9930.570.265	5,7
9510.010.331	5	9520.010.820	11	9930.520.536	3,9	9930.570.289	3
9510.010.335	5	9510.010.821	5	9930.520.561	7	9920.570.365	9
9520.010.336	11	9510.010.822	5	9930.530.022	7	9930.570.375	7
9510.010.337	7	9510.010.823	5	9930.530.029	13	9930.570.450	11
9510.010.338	7	9510.010.832	3	9930.530.040	7	9930.570.450	11
9510.010.339	7	9510.013.034	5	9930.530.042	7	9930.591.118	9
9510.010.362	5	9510.013.037	7	9930.530.044	9	9930.591.215	9
9510.010.365	7	9510.013.057	3	9930.530.062	3	9920.600.011	5
9510.010.366	7	9510.013.061	3	9930.530.063	5	9920.600.012	5
9510.010.367	7	9510.013.062	3	9930.530.067	5	9510.600.414	3
9510.010.371	3	9510.013.063	3	9930.530.076	3	9930.610.003	13
9510.010.372	3	9930.500.243	7	9930.530.080	7	9930.610.019	13
9510.010.374	3	9930.500.247	11	9930.530.081	3,7	9930.610.026	13
9510.010.375	3	9930.500.248	3	9930.530.096	3	9930.610.040	13
9510.010.376	3	9930.500.481	3	9930.530.098	13	9930.610.052	13
9510.010.377	3	9930.500.485	5	9930.530.113	3	9930.610.101	13
9510.010.429	3	9930.500.490	5	9930.530.116	5	9930.610.179	13
9510.010.430	3	9930.500.760	7	9930.530.131	3,7	9930.610.183	13
9510.010.431	3	9930.500.781	5	9930.530.140	7	9930.610.198	13
9510.010.432	3	9930.500.784	5,7	9930.530.330	3	9930.610.203	13
9510.010.517	5,7	9930.500.789	3	9930.530.350	3	9930.610.566	13
9510.010.558	3	9930.500.824	3	9930.530.351	3	9930.610.570	5
9510.010.559	3	9930.503.018	5	9930.531.031	3	9930.610.604	13
9510.010.560	3	9930.503.126	5	9930.531.158	5	9930.610.607	13
9510.010.566	3	9930.503.180	7	9930.531.328	5	9930.610.618	13
9510.010.656	7	9930.503.192	5,7	9930.531.329	5,7	9930.610.623	13
9510.010.666	5	9930.510.018	3	9930.531.341	5,7	9930.610.680	13
9510.010.667	7	9930.510.019	11	9930.531.520	5,7	9930.610.700	5
9510.010.668	7	9930.510.235	9	9930.531.640	5,7	9930.610.702	13

Seitenverzeichnis der Modell-Nr.

Modell Nr.	Seite	Modell Nr.	Seite	Modell Nr.	Seite	Modell Nr.	Seite
KH 24	7	KH 45	5	KH 66	7	KH 76	7
KH 25	7	KH 64	5	KH 75	7		



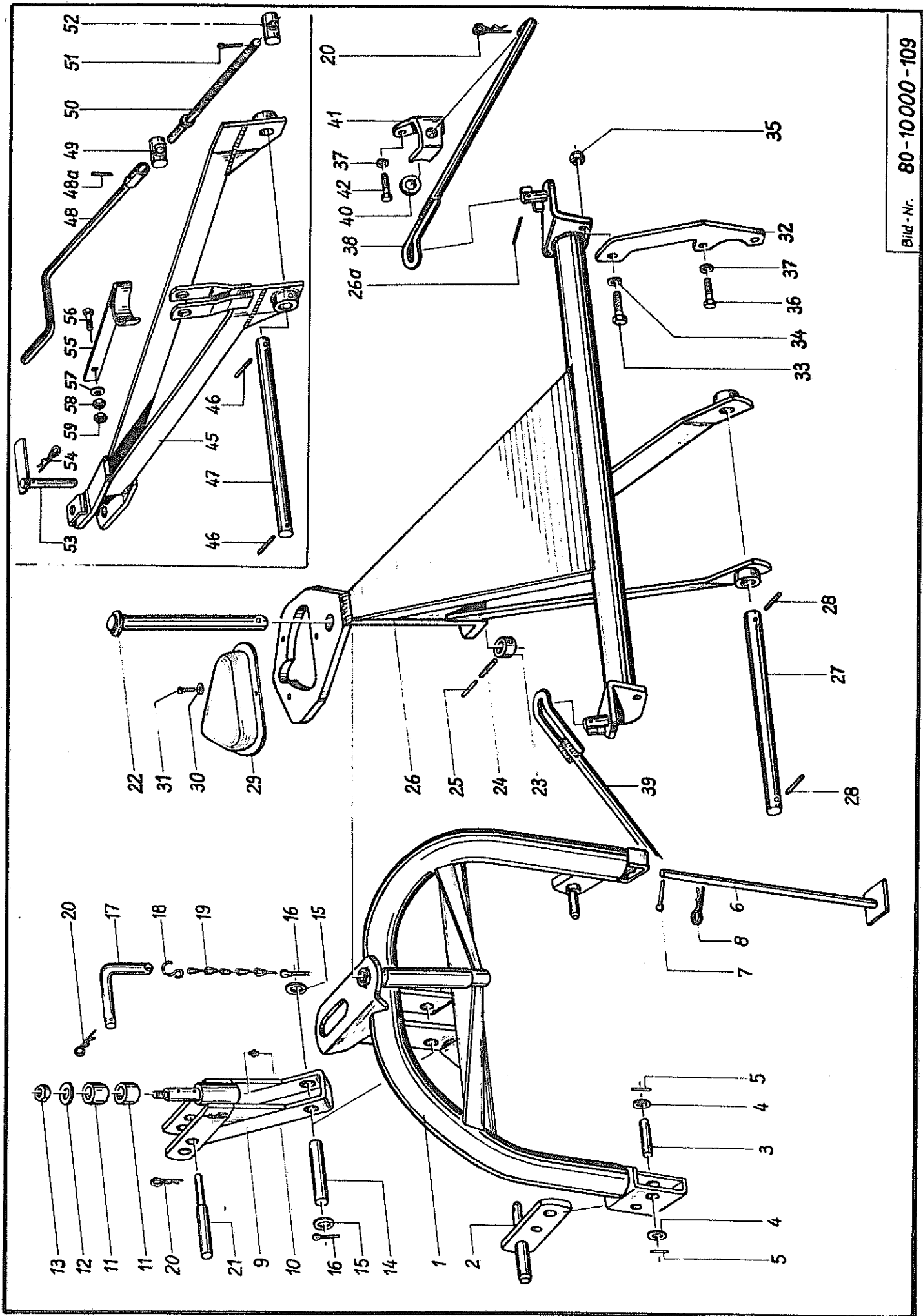


Bild-Nr. 80-10000-109

Bild Nr.	Artikel Nr.	Benennung	80-10000-0095	Modell Nr.
1	9510.010.371	Dreipunktbock		
2	9510.013.057	Zapfenhalter		
3	9510.010.279	Achse mit Scheiben und Spannhülsen (Bild 3-5)		
4	9930.520.144	Scheibe $\varnothing$ 21/37 x 3 DIN 125 A		
5	9930.530.062	Spannhülse 6 x 40 DIN 1481		
6	9510.010.566	Abstellstütze mit Splint (Bild 6+7)		
7	9930.530.350	Splint 6 x 35 DIN 94		
8	9920.570.229	Vorstecker $\varnothing$ 6 mm		
9	9510.010.372	Klinke		
10	9930.570.289	Schmiernippel H2 M 10 x 1,0		
11	9930.541.740	Druckrolle		
12	9930.520.105	Scheibe $\varnothing$ 16,5/45 x 3		
13	9930.510.452	Sechskantmutter M 16 8 DIN 985 verz.		
--	9510.010.374	Klinke kompl. (Bild 9-13)		
14	9510.010.375	Klinkenachse		
15	9930.520.185	Scheibe $\varnothing$ 26/40 x 1,5		
16	9930.530.351	Splint 6 x 40 DIN 94		
17	9510.010.376	Steckbolzen		
18	9930.570.203	S-Haken $\varnothing$ 6 (Sonderform)		
19	9930.570.010	Knotenkette 5 Glieder		
--	9510.010.377	Steckbolzen kompl. (Bild 16-19)		
20	9920.570.226	Vorstecker $\varnothing$ 4 mm		
21	9510.013.061	Oberlenkerbolzen		
22	9510.013.062	Verbindungsachse		
23	9510.013.063	Bund mit 1 Paar Spannhülsen (Bild 23-25)		
24	9930.530.131	Spannhülse 12 x 50 DIN 1481		
25	9930.530.081	Spannhülse 7 x 50 DIN 1481		
26	9510.010.429	Dreipunktträger geschweißt		
26a	9930.530.096	Spannhülse 8 x 50 DIN 1481		
27	9510.010.701	Zugachse		
28	9930.530.113	Spannhülse 10 x 50 DIN 1481		
29	9510.600.414	Schutztopf		
30	9930.520.004	Scheibe $\varnothing$ 3,7/11 x 0,8 verz.		
31	9930.531.031	Kerbnagel 3 x 10 DIN 1476 verz.		
32	9510.010.832	Tragplatte		
33	9930.500.824	Sechskantschraube M 16 x 50 8.8 DIN 933		
34	9930.520.536	Federring 16 DIN 128		
35	9930.510.521	Sechskantmutter M 16 8 DIN 985		
36	9930.500.789	Sechskantschraube M 12 x 40 8.8 DIN 933		
37	9930.520.534	Federring 12 DIN 128		
38	9510.010.430	Zugstange rechts		
39	9510.010.431	Zugstange links		
40	9930.520.146	Scheibe $\varnothing$ 21/40 x 3		
41	9510.010.432	Klemmstück		
42	9930.500.481	Sechskantschraube M 12 x 45 8.8 DIN 931		
45	9510.010.700	Zugdeichsel mit Spannhülsen (Bild 45,46)		
46	9930.530.113	Spannhülse 10 x 50 DIN 1481		
47	9510.010.701	Zugachse		
48	9510.010.558	Spindelkurbel mit Spannhülse		
48a	9930.530.076	Spannhülse 7 x 30 DIN 1481		
49	9510.010.559	Spindelführung		
50	9510.010.560	Spindel mit Splint		
51	9930.530.330	Splint 4 x 30 DIN 94		
52	9510.002.504	Spindelmutter		
53	9510.010.214	Steckbolzen		
54	9920.570.229	Vorstecker $\varnothing$ 6 mm		
55	9510.010.702	Gelenkwellenstütze		
56	9930.500.248	Sechskantschraube M 12 x 40 DIN 558		
57	9920.560.707	Tellerfeder		
58	9930.510.018	Sechskantmutter M 12 DIN 555		
59	9930.510.306	Sechskantmutter M 12 DIN 936		

Nicht nach Bild-Nr. sondern nach Artikel-Nr. bestellen.

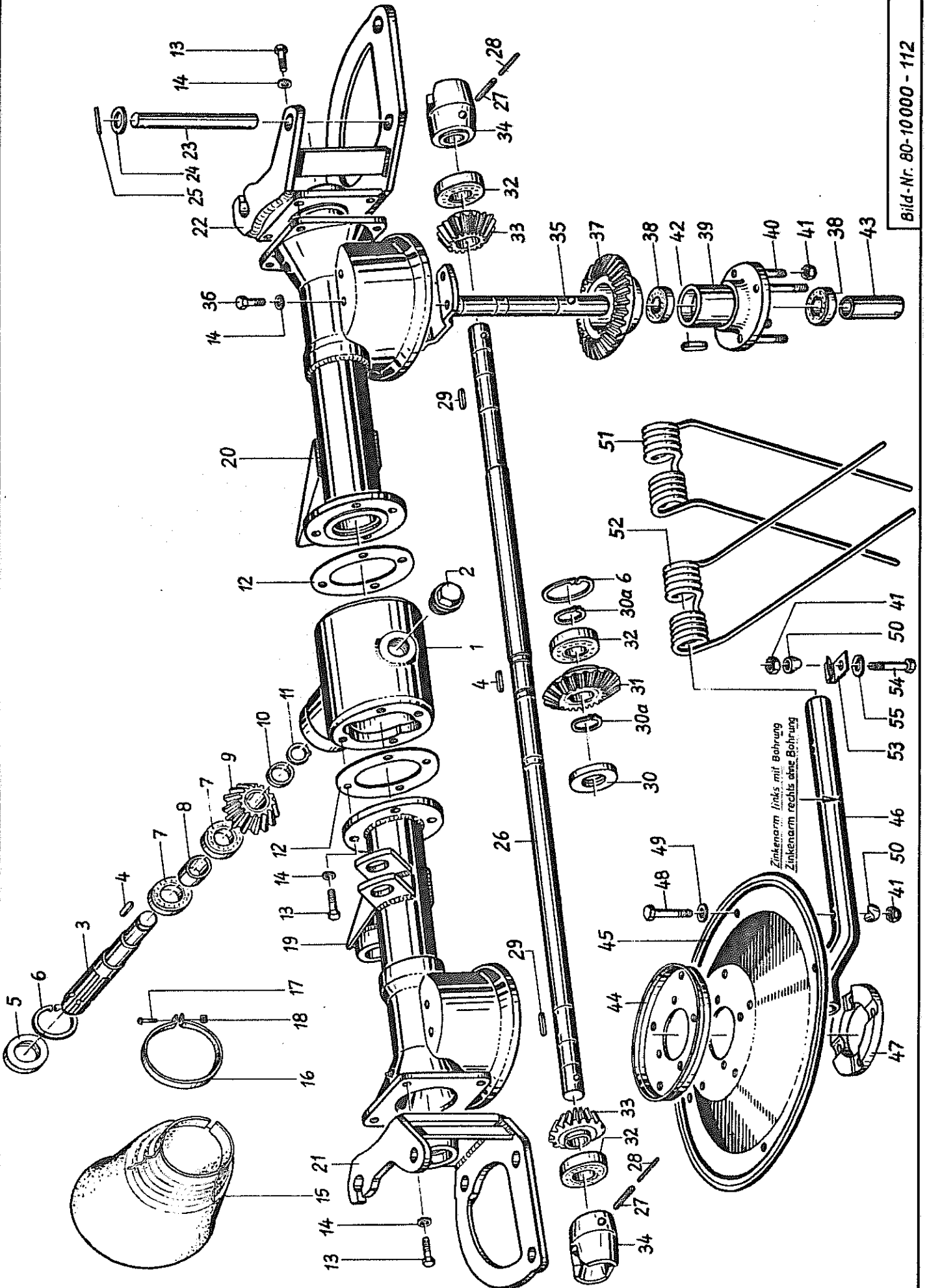


Bild Nr.	Artikel Nr.	Benennung	80-10000-0096	Modell Nr.
1	9510.013.034	Antriebsgehäuse mit Verschlussschraube		KH 64
2	9930.503.018	Verschlussschraube M 42 x 2 PA-6.6		
3	9510.010.335	Vielkeilwelle		
4	9930.531.328	Paßfeder A 8 x 7 x 30 DIN 6885		
5	9930.550.060	Simmerring BA 35-62-10		
6	9930.531.640	Seegerring J 62 x 2 DIN 472		
7	9930.540.152	Rillenkugellager 6206		
8	9510.010.258	Distanzring 24 mm lang		
9	9510.010.806	Kegelrad, 15 Zähne (Innen $\emptyset$ 28, Nabenlänge 32)		
10	9510.010.809	Distanzring 10 mm lang		
11	9930.531.158	Seegerring A 28 x 1,5 DIN 471		
12	9910.551.210	Abil-Dichtungsring		
13	9930.500.784	Sechskantschraube M 12 x 30 DIN 933		
14	9930.520.534	Federring 12 DIN 128		
15	9930.610.700	Schutztrichter (82.84.04)		
16	9930.610.570	Spannband (82.87.02)		
17	9930.503.126	Linsenschraube AM 5 x 25 DIN 7985		
18	9930.510.602	Vierkantmutter M 5 DIN 557		
19	9510.010.327	Flanschrohr links, mit Kreiselgetriebe KH 88 und Schmiernippel		
20	9510.010.326	Flanschrohr rechts, mit Kreiselgetriebe KH 88 und Schmiernippel		
--	9930.570.265	Schmiernippel		
21	9510.010.331	Lagerbock, links		
22	9510.010.708	Lagerbock, rechts		
23	9510.010.669	Lagerbolzen mit 2 Scheiben u.2 Spannhülsen(Bild 23-25)		
24	9930.520.186	Scheibe $\emptyset$ 40/26 x 2,5		
25	9930.530.063	Spannhülse 6 x 40 DIN 1481		
26	9510.010.328	Hauptantriebswelle mit 2 Paar Spannhülsen (Bild 26-28)		
27	9930.530.116	Spannhülse 10 x 60 DIN 1481		
28	9930.530.067	Spannhülse 6 x 60 DIN 1481		
29	9930.531.329	Paßfeder A 8 x 7 x 35 DIN 6885		
30	9930.550.042	Simmerring BA 30-62-10		
30a	9930.531.520	Seegerring A 30 x 1,5 DIN 471		
31	9510.010.803	Kegelrad, 20 Zähne		
32	9930.540.156	Rillenkugellager 6206.2RS C3		
33	9510.010.744	Kegelrad, 15 Zähne (Innen $\emptyset$ 30, Nabenlänge 37)		
34	9510.010.666	Klauenkupplung		
35	9510.010.362	Flanschachse		
36	9930.500.781	Sechskantschraube M 12 x 20 DIN 933		
37	9510.010.517	Kegelrad, 30 Zähne (Innen $\emptyset$ 65)		
38	9930.540.073	Rillenkugellager 6006.2RS C3		
39	9510.010.330	Kreiselbuchse m. Schraubenbolzen u. Muttern(Bild 39-41)		
40	9930.503.192	Schraubenbolzen $\emptyset$ 12 x 73		
41	9930.510.517	Sechskantmutter M 12 DIN 985		
42	9930.531.341	Paßfeder A 18 x 7 x 36 DIN 6885		
43	9510.010.716	Distanzhülse 72,75 mm lang		
44	9510.010.821	Schutzdeckel		
45	9510.010.814	Zinkenarmplatte		
46	9510.010.822	Zinkenarm, rechts		
46	9510.010.823	Zinkenarm, links		
47	9510.010.816	Klemmring		
48	9930.500.485	Sechskantschraube M 12 x 60 DIN 931		
49	9930.520.075	Scheibe $\emptyset$ 13/25 x 3 DIN 1441		
50	9510.010.205	Kloben		
51	9920.600.011	Zinken, links (10501)		
52	9920.600.012	Zinken, rechts (10502)		
53	9510.010.168	Zinkenklammer		
54	9930.500.490	Sechskantschraube M 12 x 70 DIN 931		
55	9930.520.094	Scheibe $\emptyset$ 14/35 x 4		

Nicht nach Bild-Nr. sondern nach Artikel-Nr. bestellen.

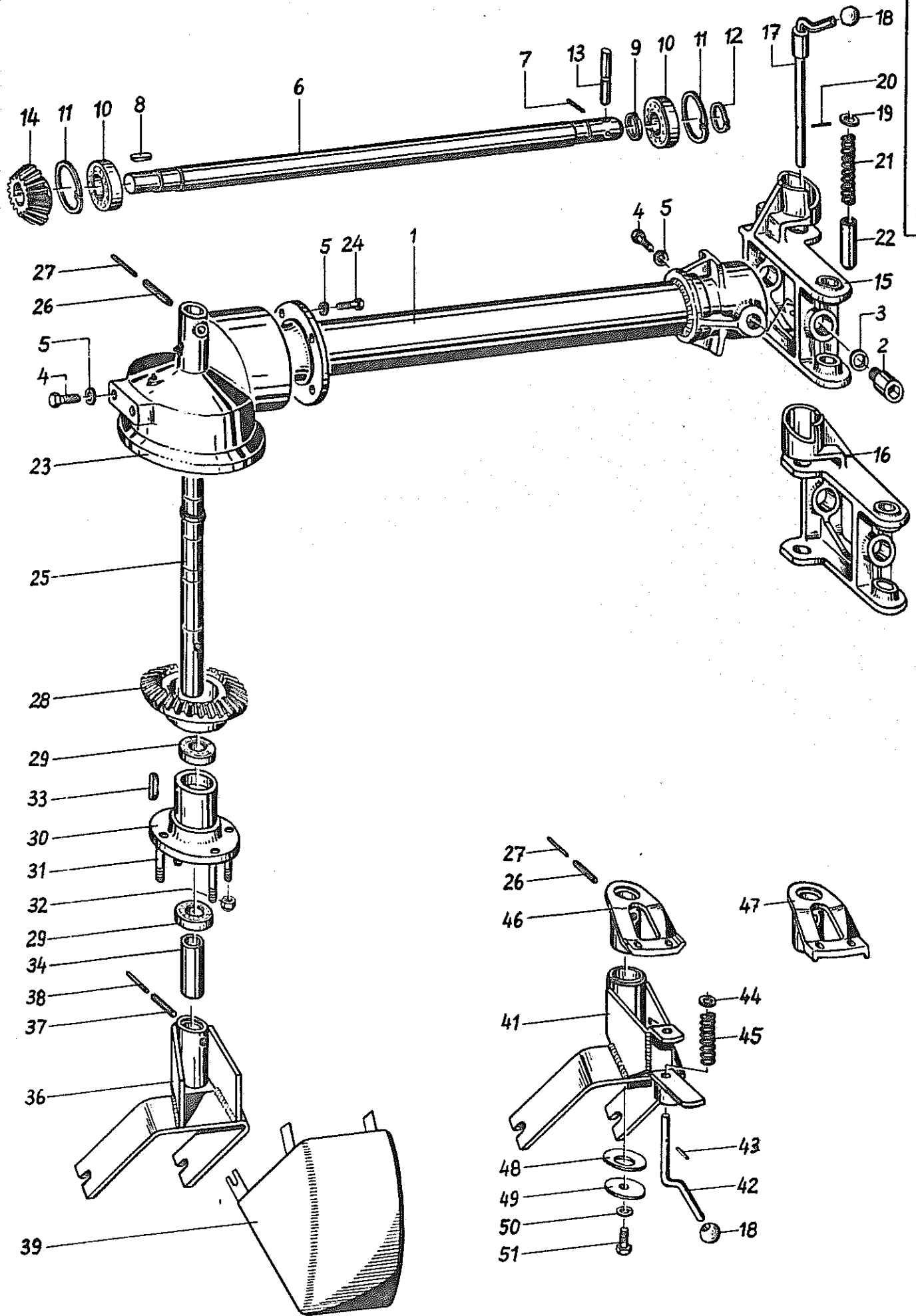


Bild Nr.	Artikel Nr.	Benennung	80-10000-0097	Modell Nr.
1	9510.010.337	Tragrohr		
2	9930.503.180	Lagerzapfen		
3	9930.520.561	Federring 20 DIN 7980		
4	9930.500.243	Sechskantschraube M 12 x 25 DIN 558		
5	9930.520.534	Federring 12 DIN 128		
6	9510.010.812	Kreiselantriebswelle mit Spannhülsen (Bild 6+7)		
7	9930.530.042	Spannhülse 5 x 30 DIN 1481		
8	9930.531.329	Paßfeder A 8 x 7 x 35 DIN 6885		
9	9510.010.125	Distanzring $\varnothing$ 35 x 2 x 5 mm lang		
10	9930.540.156	Rillenkugellager 6206.2RS C3		
11	9930.531.640	Seegerring J 62 x 2 DIN 472		
12	9930.531.520	Seegerring A 30 x 1,5 DIN 471		
13	9510.010.724	Mitnehmerbolzen		
14	9510.010.656	Kegelrad, 15 Zähne (Innen $\varnothing$ 28, Nabenlänge 37)		
15	9510.010.667	Kardanring links, mit Schmiernippel		KH 24
16	9510.010.668	Kardanring rechts, mit Schmiernippel		KH 25
--	9930.570.265	Schmiernippel		
17	9510.010.670	Federstecker mit Scheibe, Spannhülse und Kugelknopf (Bild 17-20)		
18	9930.570.375	Kugelknopf $\varnothing$ 32 mm		
19	9930.520.077	Scheibe $\varnothing$ 13/29 x 3		
20	9930.530.040	Spannhülse 5 x 24 DIN 1481		
21	9920.560.248	Druckfeder		
22	9510.010.671	Führungsbuchse		
23	9510.013.037	Kreiselgetriebe mit Schmiernippel		KH 66
--	9930.570.265	Schmiernippel		
24	9930.500.784	Sechskantschraube M 12 x 30 DIN 933		
25	9510.010.365	Kreiselachse		
26	9930.530.140	Spannhülse 12 x 45 DIN 1481		
27	9930.530.080	Spannhülse 7 x 45 DIN 1481		
28	9510.010.517	Kegelrad, 30 Zähne (Innen $\varnothing$ 65)		
29	9930.540.073	Rillenkugellager 6006.2RS C3		
30	9510.010.330	Kreiselbuchse mit Schraubenbolzen und Muttern (Bild 30-32)		
31	9930.503.192	Schraubenbolzen $\varnothing$ 12 x 73		
32	9930.510.517	Sechskantmutter M 12 DIN 985		
33	9930.531.341	Paßfeder A 18 x 7 x 36 DIN 6885		
34	9510.010.716	Distanzhülse 72,75 mm lang		
36	9510.010.338	Radgabel (starr)		
37	9930.530.131	Spannhülse 12 x 50 DIN 1481		
38	9930.530.081	Spannhülse 7 x 50 DIN 1481		
39	9510.010.731	Schutzhaube		
41	9510.010.339	Radgabel mit Schmiernippel (Schräglauf)		
--	9930.570.265	Schmiernippel		
42	9510.010.680	Federstecker mit Spannhülse, Scheibe, Kugelknopf (Bild 18, 42-44)		
43	9930.530.022	Spannhülse 3,5 x 24 DIN 1481		
44	9930.520.075	Scheibe $\varnothing$ 13/25 x 3 DIN 1441		
45	9920.560.238	Druckfeder		
46	9510.010.366	Lagerbuchse (für Außenkreisel)		KH 75
47	9510.010.367	Lagerbuchse (für Innenkreisel)		KH 76
48	9920.560.716	Tellerfeder		
49	9930.520.062	Abdeckscheibe		
50	9930.520.533	Federring 10 DIN 128		
51	9930.500.760	Sechskantschraube M 10 x 20 DIN 933		

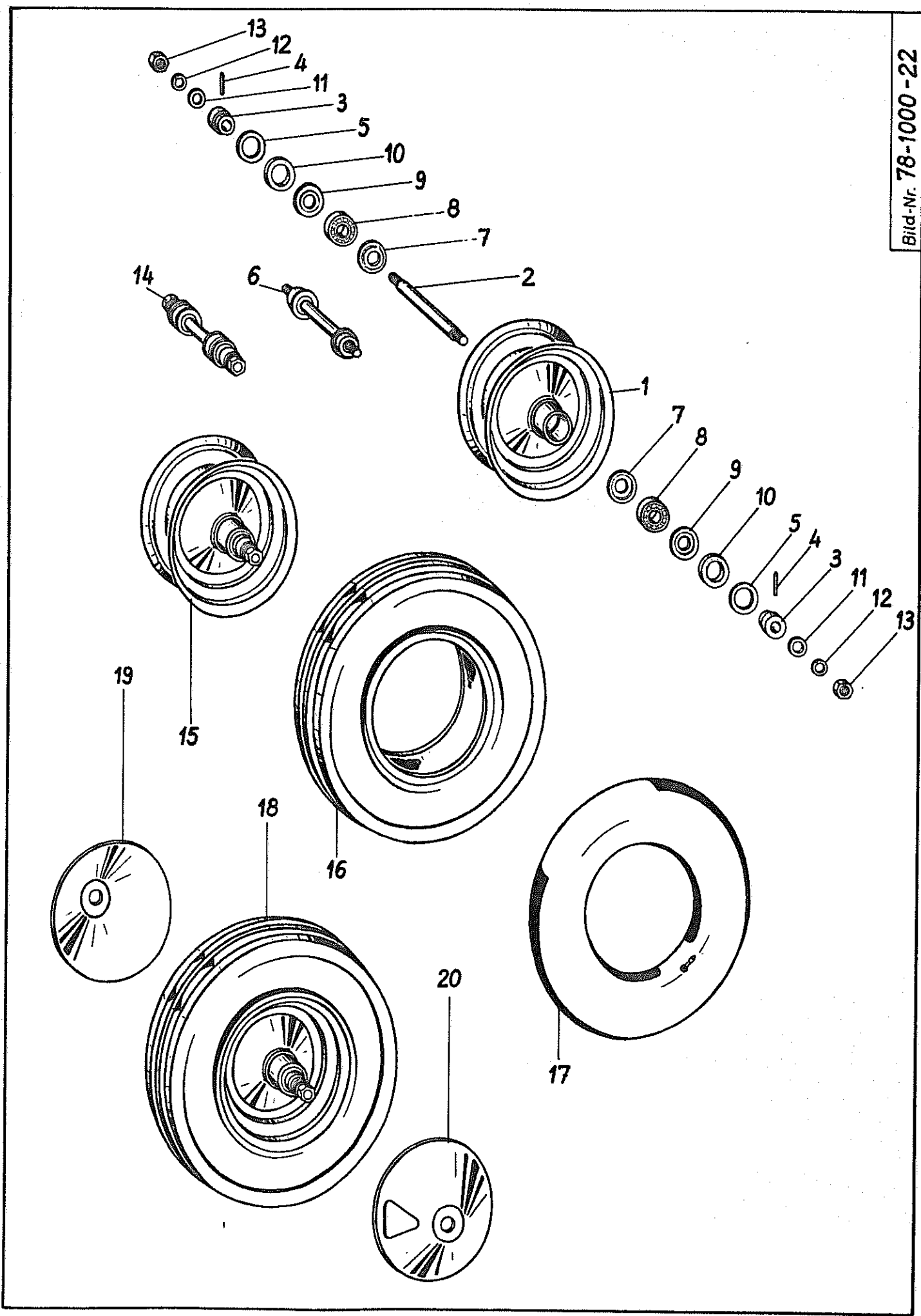


Bild Nr.	Artikel Nr.	Benennung	78-1000-007	Modell Nr.
1	9510.002.121	Radfelge		
2	9510.002.122	Radachse		
3	9510.002.123	Stoßring		
4	9930.530.044	Spannhülse 5 x 36 DIN 1481		
5	9930.520.228	Stoßringscheibe		
6	9510.002.446	Radachse montiert (Bild 2-5)		
7	9920.570.365	Fettkappe		
8	9930.540.142	Rillenkugellager 6204		
9	9920.520.134	Vorlegscheibe		
10	9920.550.913	Filzring		
11	9930.520.112	Scheibe $\varnothing$ 30/17 x 3 DIN 125		
12	9930.520.536	Federring A 16 DIN 128		
13	9930.510.235	Sechskantmutter M 16 DIN 934		
14	9510.002.457	Radachse kompl. montiert (Bild 2-13)		
15	9510.001.119	Radfelge mit kompl. Achse montiert (Bild 1-14)		
16	9930.591.118	Profildecke 3,5 x 8 AM T 7		
17	9930.591.215	Schlauch 3,5 x 8		
18	9510.002.117	kompl. Gummirad mit Felge und Achse montiert (Bild 15, 16, 17)		
19	9510.001.131	Schutzscheibe ohne Loch		
20	9510.001.132	Schutzscheibe mit Loch		



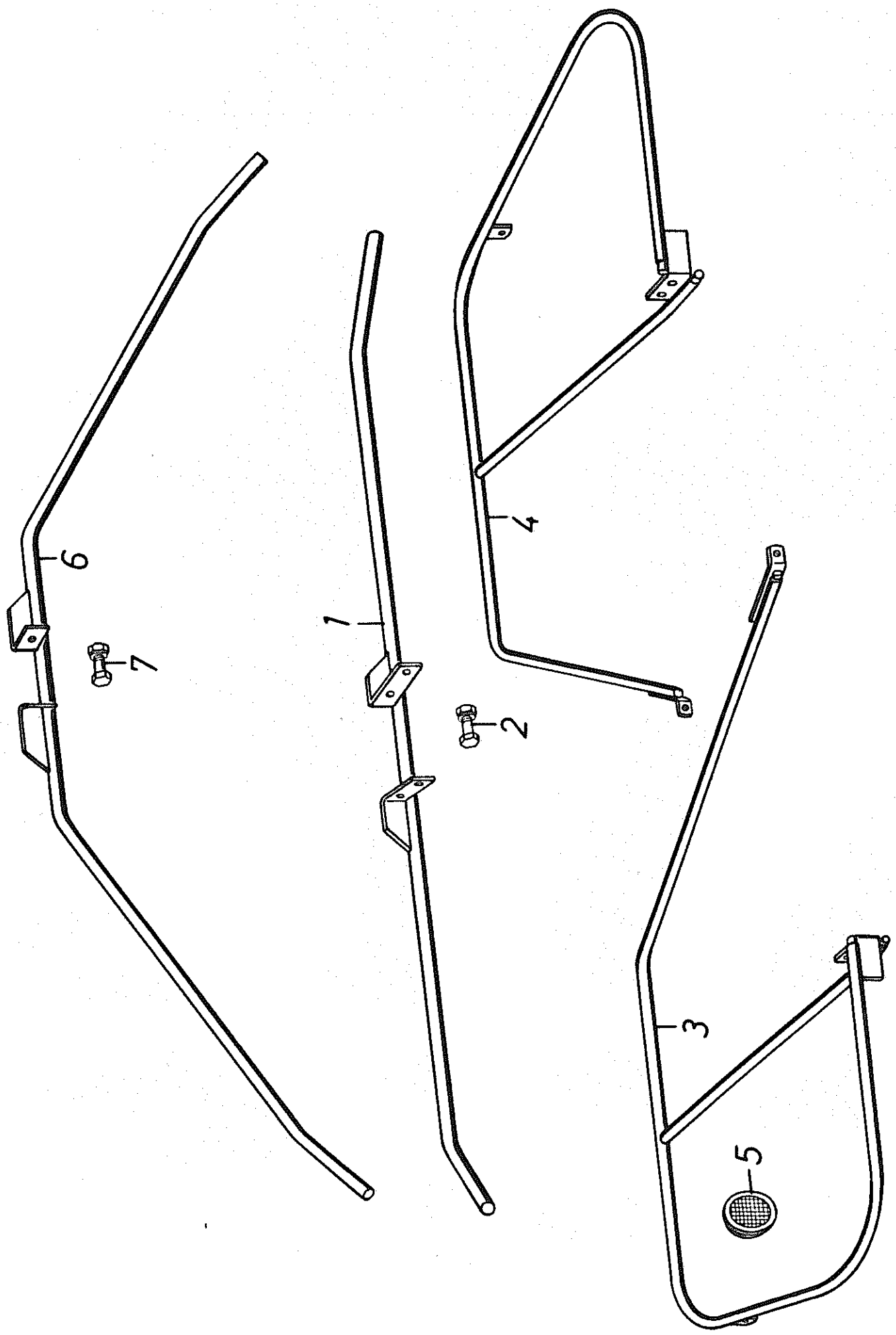


Bild Nr.	Artikel Nr.	Benennung	78-10000-0067	Modell Nr.
		<u>HR 362</u>		
1	9520.010.818	Schutzbügel, Mitte		
2	9930.500.247	Sechskantschraube M 12 x 35 DIN 558		
2	9930.510.019	Sechskantmutter M 12 DIN 555		
2	9930.520.534	Federring 12 DIN 128		
3	9520.010.819	Schutzbügel außen, links		
4	9520.010.820	Schutzbügel außen, rechts		
5	9930.570.450	Rückstrahler		
		<u>HR 362-D</u>		
3	9520.010.819	Schutzbügel außen, links		
4	9520.010.820	Schutzbügel außen, rechts		
5	9930.570.450	Rückstrahler		
6	9520.010.336	Schutzbügel, Mitte		
7	9930.500.247	Sechskantschraube M 12 x 35 DIN 558		
7	9930.510.019	Sechskantmutter M 12 DIN 555		
7	9930.520.534	Federring 12 DIN 128		

Nicht nach Bild-Nr. sondern nach Artikel-Nr. bestellen.

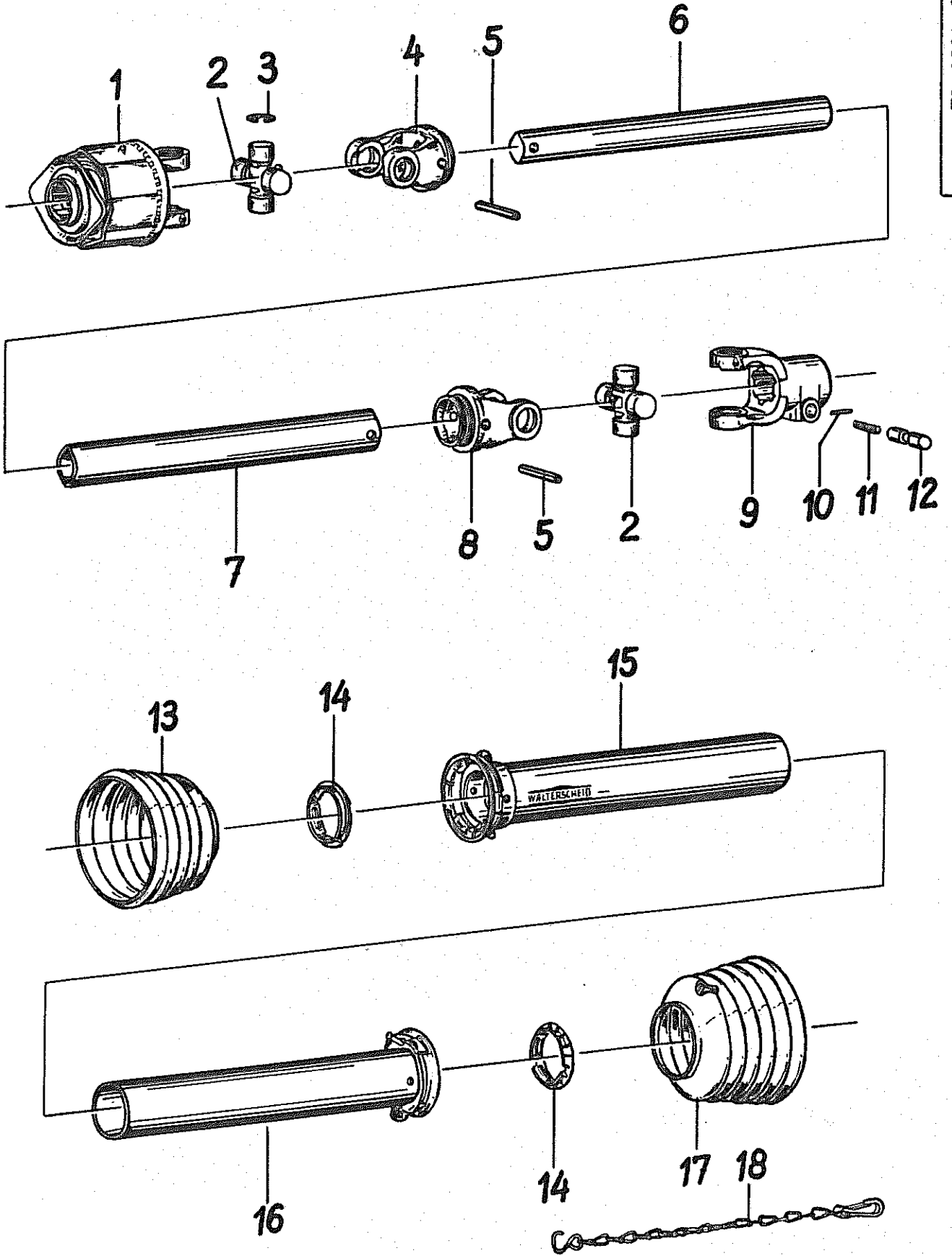


Bild Nr.	Artikel Nr.	Benennung	79-0001-0054	Walterscheid Teile-Nr.
		<u>Gelenkwelle für HR 362-D</u>		
		W 2200-SC04-K32-001/003 (7999)		
1	9930.610.101	Sternratsche K 32 mit KNP 1 3/8" DIN 9611 kompl. mit Ziehverschluß; M = 520 Nm		55.176.03
2	9930.610.052	Kreuzgarnitur kompl. mit Schmiernippel und vier Sicherungsringen		20.00.00
3	9930.531.853	Sicherungsring 24 x 1,5 DIN 984		62.23.00
4	9930.610.019	Rillengabel mit Profil 001 und Spannhülsenbohrung		20.32.00
5	9930.530.098	Spannhülse 8 x 60 DIN 1481		61.04.05
6	9930.610.179	Profilwelle 001 mit Spannhülsenbohrung; Länge: 860 mm		75.06.15
7	9930.610.198	Profilrohr 003 mit Spannhülsenbohrung; Länge: 865 mm		75.12.15
8	9930.610.026	Rillengabel mit Profil 003 und Spannhülsenbohrung		20.33.00
9	9930.610.003	Aufsteckgabel mit KNP 1 3/8" DIN 9611 kompl. mit einem Schiebestift		20.10.00
10	9930.530.029	Spannhülse 4 x 20 DIN 1481		61.02.00
11	9930.560.201	Druckfeder		66.01.00
12	9930.610.040	Schiebestift		65.01.00
13	9930.610.702	Schutztrichter		83.05.06
14	9930.610.680	Gleitring		83.09.00
15	9930.610.618	Außenschutzrohr mit Kappe; Rohrlänge: 825 mm		80.35.04
16	9930.610.604	Innenschutzrohr mit Kappe; Rohrlänge: 820 mm		80.34.04
17	9930.610.702	Schutztrichter		83.05.06
18	9930.610.566	Haltekette		82.36.03
		<u>Gelenkwelle für HR 362</u>		
		W 2200-SC04-K32-001/003 (8877)		
1	9930.610.101	Sternratsche K 32 mit KNP 1 3/8" DIN 9611 kompl. mit Ziehverschluß; M = 520 Nm		55.176.03
2	9930.610.052	Kreuzgarnitur kompl. mit Schmiernippel und vier Sicherungsringen		20.00.00
3	9930.531.853	Sicherungsring 24 x 1,5 DIN 984		62.23.00
4	9930.610.019	Rillengabel mit Profil 001 und Spannhülsenbohrung		20.32.00
5	9930.530.098	Spannhülse 8 x 60 DIN 1481		61.04.05
6	9930.610.183	Profilwelle 001 mit Spannhülsenbohrung; Länge: 1200 mm		75.06.15
7	9930.610.203	Profilrohr 003 mit Spannhülsenbohrung; Länge: 1200 mm		75.12.15
8	9930.610.026	Rillengabel mit Profil 003 und Spannhülsenbohrung		20.33.00
9	9930.610.003	Aufsteckgabel mit KNP 1 3/8" DIN 9611 kompl. mit einem Schiebestift		20.10.00
10	9930.530.029	Spannhülse 4 x 20 DIN 1481		61.02.00
11	9930.560.201	Druckfeder		66.01.00
12	9930.610.040	Schiebestift		65.01.00
13	9930.610.702	Schutztrichter		83.05.06
14	9930.610.680	Gleitring		83.09.00
15	9930.610.623	Außenschutzrohr mit Kappe; Rohrlänge: 1160 mm		80.35.04
16	9930.610.607	Innenschutzrohr mit Kappe; Rohrlänge: 1160 mm		80.34.04
17	9930.610.702	Schutztrichter		83.05.06
18	9930.610.566	Haltekette		82.36.03