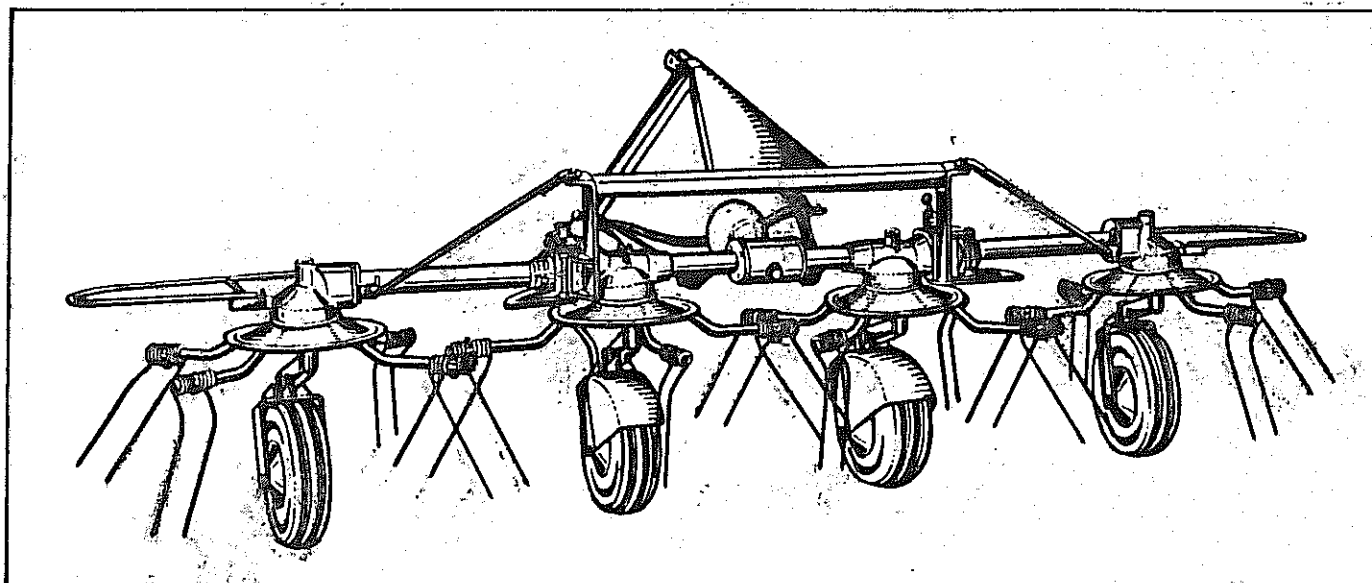


INSTRUKTIONEN FÜR MONTAGE UND EINSATZ

ERSATZTEILLISTE

ROTOR-ZETTWENDER

HR 361-DL



1. 1. 1986

NIEMEYER

H. N

NIEMEYER Agrartechnik GmbH

- Ersatzteillager -

D-48477 Hörstel-Riesenbeck, Hansestr. 1

Tel. 05454 / 910-191

Fax 05454 / 910-282. (05454) 910-191 - Telex 94511

D. KG

k

Lieferumfang:

1 ROTORZETTWENDER HR 361-DL (Mittelteil mit Außenkreislern)

mit Dreipunkttragbock, mit luftbereiften Laufrädern

mit 1 Päckchen Zubehör: 16 Sechskantschrauben M 12 x 60 DIN 931-8.8

16 Scheiben 0/ 25/13 x 3 DIN 1441

16 Kloben HR 13

32 Sechskantmuttern M 12 DIN 985

2 Bund à 4 Zinkenarme mit montierten Zinken (rot)

2 Bund à 4 Zinkenarme mit montierten Zinken (gelb)

1 Bund Schutzbügel für HR 361-DL

bestehend aus:

- 1 mittleren Schutzbügel
- 1 rechten Schutzbügel
- 1 linken Schutzbügel
- 1 Päckchen Befestigungsteile
- 2 Rückstrahler (rot)
- 2 Rückstrahler (gelb)

1 Gelenkwelle mit Überlastsicherung für HR 361-DL.

Achtung für den Schlepperfahrer!

Aufenthalt im Kreiselbereich der Maschine verboten (Unfallgefahr!).

Bei allen Arbeiten am Gerät Zapfwelle ausschalten.

Bei Dreipunkt-Maschinen ist darauf zu achten, daß die Maschine beim Ausheben automatisch in Mittelstellung schwenkt. Vorsicht! Achten Sie darauf, daß sich keine Personen im Schwenkbereich der Maschinen befinden bzw. daß die Maschine nicht an Hindernissen an schlägt.

Nach der geltenden Straßenverkehrsordnung müssen alle Maschinen beim Transport auf öffentlichen Wegen und Straßen mit Beleuchtungseinrichtungen versehen sein.

Die Maschine darf nur bestimmungsgemäß verwendet werden. Andernfalls entfällt jegliche Haftung für daraus resultierende Schäden. Zur bestimmungsgemäßen Verwendung gehört auch die Einhaltung der vom Hersteller vorgeschriebenen Betriebs- und Instandhaltungs-Bedingungen sowie die ausschließliche Verwendung von Original-Ersatzteilen.

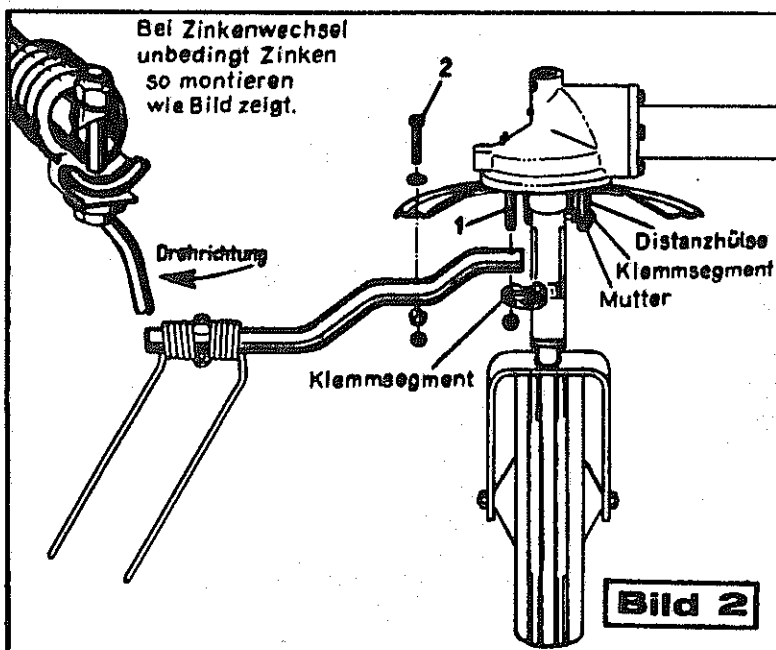
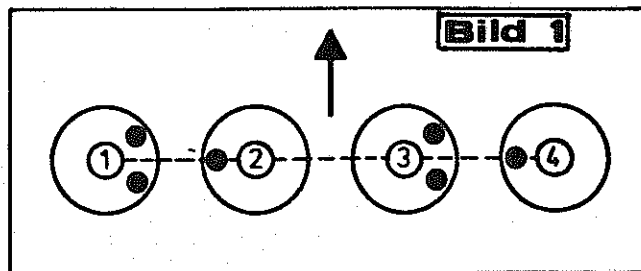
Die Maschine darf nur von Personen benutzt, gewartet und instandgesetzt werden, die hiermit vertraut und über die Gefahren unterrichtet sind. Die einschlägigen Unfallverhütungs-Vorschriften sowie die sonstigen allgemein anerkannten sicherheitstechnischen, arbeitsmedizinischen und straßenverkehrsrechtlichen Regeln sind einzuhalten (siehe hierzu auch UVV 1.1 § 1 der Landwirtschaftlichen Berufsgenossenschaften).

Montage:

Montage der Zinkenarme:

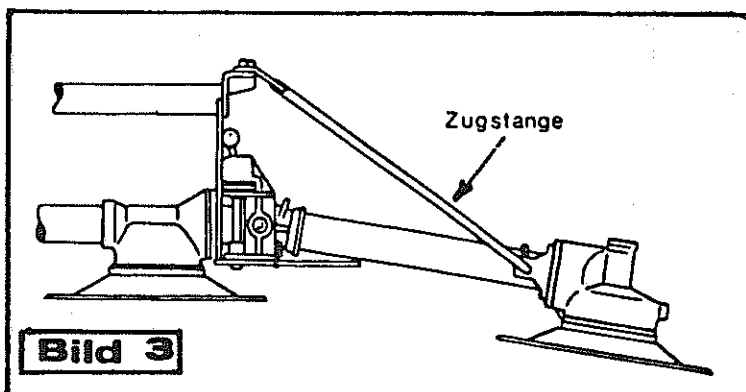
Vor Montage der Zinkenarme müssen die Kreisel genau "auf Lücke" gestellt werden.

Dazu muß zunächst der linke äußere Kreisel nach Lösen des Arretierbolzens (siehe Bild 4) nach hinten geschwenkt werden, und zwar so weit, daß die Klauenkupplung im Schwenkpunkt ausrastet. Dann ist der äußere Kreisel so zu verdrehen, daß die gelben Punkte auf den Zinkenarmplatten nach dem Wiedereinrasten so stehen, wie Bild 1 zeigt. Beim rechten äußeren Kreisel ist so zu verfahren wie beim linken Außenkreisel.



Damit die Zinkenarme in Arbeitsstellung jederzeit "auf Lücke" gestellt werden können (s. Bild 1), empfiehlt es sich, die Zinkenarme mit beschrifteten gelben Aufklebern dort zu montieren, wo auf den Zinkenarmplatten die gelben Punkte aufgeklebt sind. Zinkenarme mit gelben Zinken an Kreisel 1 + 3, mit roten Zinken an Kreisel 2 + 4 montieren (s. Bild 4).

Zunächst Mutter abschrauben, Klemmsegment und Distanzhülse abnehmen (Distanzhülse und Mutter werden zur Montage nicht mehr benötigt). Dann 3 Zinkenarme auf die Schraubenbolzen (1) aufstecken und mit Schrauben (2), Unterlegscheibe, Kloben und Mutter die Zinkenarme lose vormontieren. Dann Klemmsegment auf die 3 Schraubenbolzen aufstecken und alle Muttern mit einem Anzugsmoment von 8,6 da Nm über Kreuz wechselweise gleichmäßig anziehen! Dann die restlichen 2 Zinkenarme genauso montieren.



Die Dreipunktmaschine HR 361-DL wird zum Transport ausgehoben. Das Einschwenken der Außenkreisel in Transport- bzw. Arbeitsstellung darf nur bei hochgehobener Maschine erfolgen, da sonst die Zugstangen verbiegen können. Erfolgt die Umstellung jedoch bei abgesenkter Maschine, sind vorher die Zugstangen auszuhängen (Bild 3).

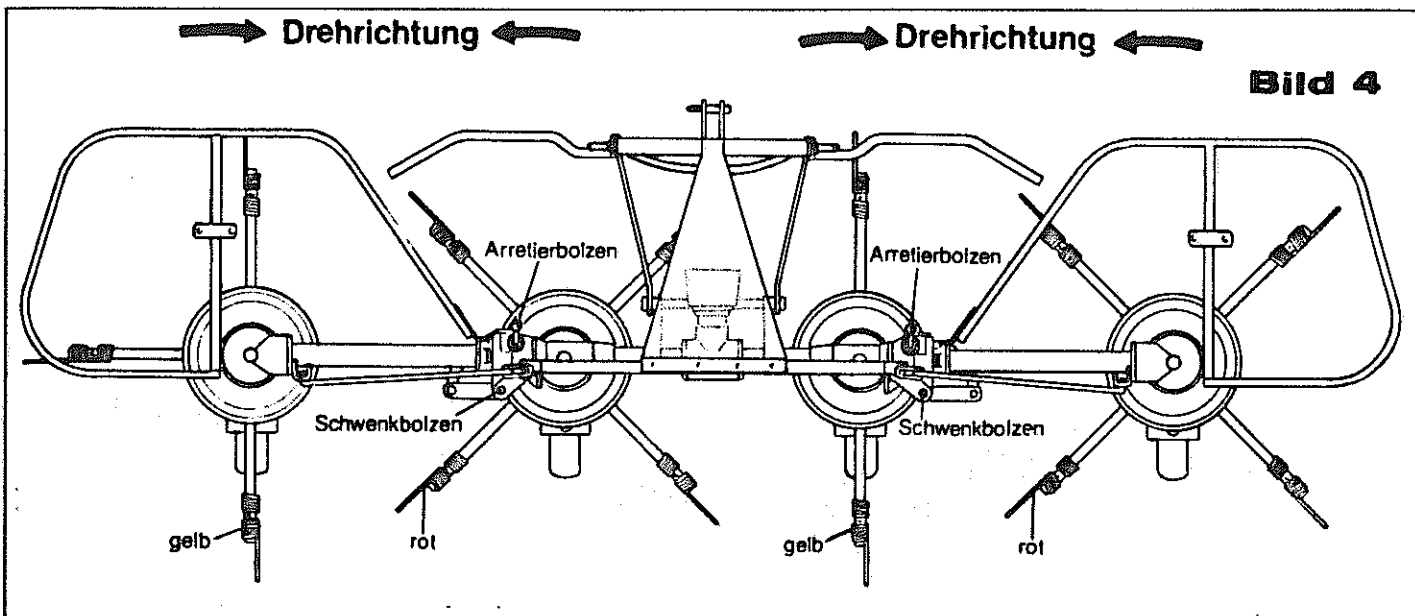


Bild 4

Montage der Schutzvorrichtung:

Die beiden äußeren Schutzbügel werden mit den Sechskantschrauben und Federringen an den äußeren Kreiselgetrieben bzw. an den Schwenkköpfen befestigt, und zwar in der Anordnung wie Bild 4 zeigt.

Der mittlere Schutzbügel wird mit den beigegeführten Sechskantschrauben M 12 x 35 mit Muttern und Federringen beim HR 361-DL an den Schutzbügelhalter vom Dreipunktbock geschraubt.

Die Rückstrahler werden an den Rückstrahlerhaltern der beiden äußeren Schutzbügel befestigt, und zwar so, daß in Transportstellung die roten nach hinten und die gelben zur Seite zeigen.

Die Gelenkwelle:

Die Gelenkwelle für HR 361-DL ist vor dem ersten Einsatz auf Länge - vor allen Dingen beim Ausheben mit der Schlepperhydraulik - zu überprüfen und die Gelenkwelle gegebenenfalls zu kürzen.

ACHTUNG - sonst entsteht Getriebebruch! Die Gelenkwelle darf nicht voreinander "auf Block" sitzen, sie muß andererseits aber mindestens 400 mm ineinander fassen. Die Gelenkwellenkette muß zum Schutz gegen Unfälle unbedingt befestigt werden.

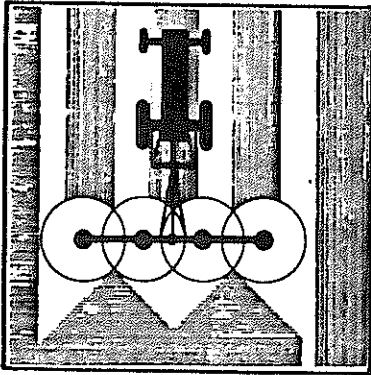
Umstellung von Transport- in Arbeitsstellung

An den Schwenkpunkten des HR 361-DL werden die Arretierbolzen (Bild 4) entriegelt und die äußeren Kreisel so weit nach vorn geschwenkt, bis der Arretierbolzen wieder eingerastet werden kann. Dabei ist darauf zu achten, daß der Zinkenarm eines Kreisels genau zwischen zwei Arme des benachbarten Kreisels kommt (zur Orientierung siehe Bilder 1 und 4).

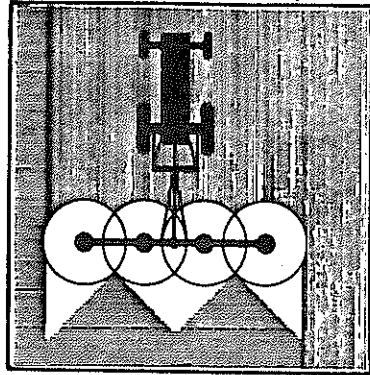
EINSATZ:

Die Fahrweise wählt man z. B. nach den folgenden Bildern. Die Fahrgeschwindigkeit wird so gewählt, daß alles Erntegut von den Zinken aufgenommen und gleichmäßig ausgestreut wird. Die Zapfwelldrehzahl richtet sich nach dem Trocknungsgrad des Futters. Je trockener das Futter, je geringer soll die Zapfwelldrehzahl sein.

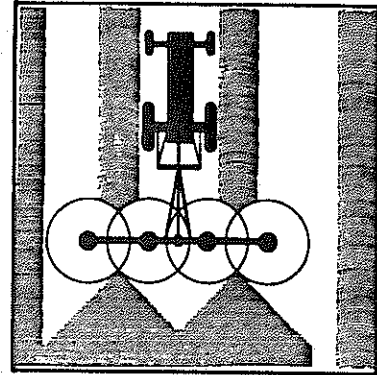
Spricht die Oberlastsicherung der Gelenkwelle bei zu dichtem Futterbestand wiederholt an, ist ein langsamerer Gang einzuschalten. Übersetzt sie (in normalem Futter) länger als 10 Sekunden, ist sofort anzuhalten und die Ursache festzustellen, um eine Zerstörung zu vermeiden.



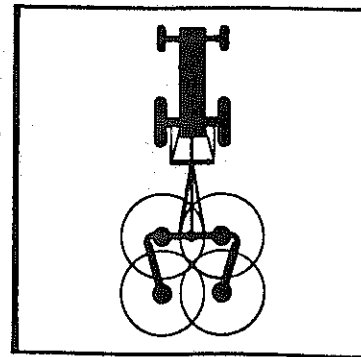
Streuen von Mähmahden



Wenden in der Fläche



Streuen von Großschwaden



Transportstellung

Unterschiedlicher Futterbestand, Futterlänge und Schnittbreite können die Streuqualität jedoch unmittelbar beeinflussen. Eine zur Mahd versetzte Fahrweise oder/und eine geänderte Drehzahl kann das Streuergebnis deshalb deutlich verbessern. Beim ersten Arbeitsgang "Streuen von Mähmahden" sollte die Fahrgeschwindigkeit nicht zu hoch sein.

Abhängen des HR 361-DL

Beim HR 361-DL zunächst Gelenkwelle am Schlepper abnehmen und in die Unterlenkerachse ablegen. Vor dem Abhängen des HR 361-DL wird ein äußerer Kreisel nach Art der Transportumstellung zurückgeschwenkt, um eine bessere Standfestigkeit zu erreichen.

Soll der HR 361-DL in Transportstellung von Hand verschoben werden, so sind die beiden äußeren zurückgeschwenkten Kreise anzuheben und die Maschine auf die beiden mittleren Räder zu versetzen.

WARTUNG UND PFLEGE:

Das Mittelgetriebe ist gefüllt mit ca. 0,6 Ltr. Fließfett. Die 4 Kreiselgetriebe sind vor dem ersten Einsatz und dann in Abständen von ca. 10 Arbeitsstunden unter Drehen der Kreise mit einer Fettpresse abzusmieren.

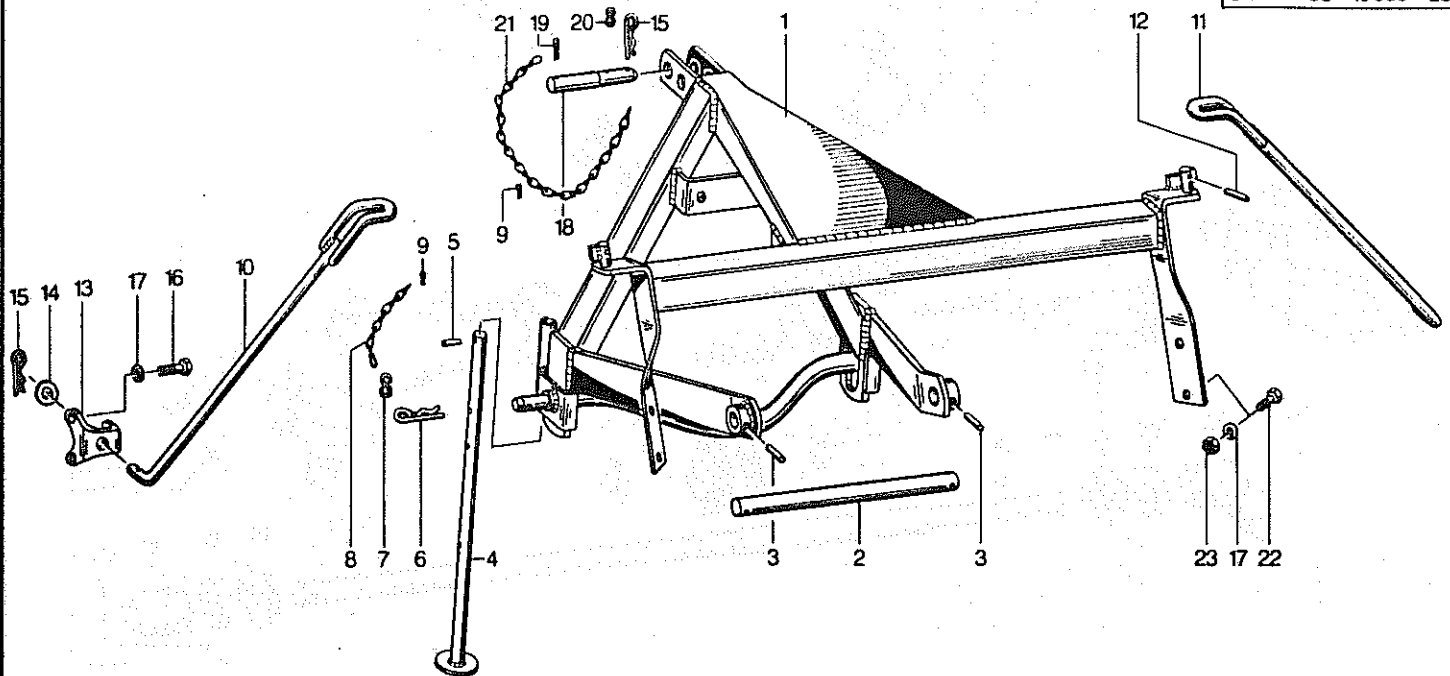
In der Einsatzzeit sind die Schmiernippel an den Schwenkpunkten der Außenkreise und am Getriebehals täglich abzusmieren und die Klauenkupplung und Kugelrollen der Antriebswelle mit Fett zu versehen. Von Zeit zu Zeit sind alle Arretier- und Schwenkbolzen zu ölen. Die luftbereiften Laufräder sind auf richtigen Luftdruck zu überprüfen (2 atü). Nach dem ersten Einsatz sind alle Schrauben auf festen Sitz zu überprüfen und gegebenenfalls nachzuziehen.

Seitenverzeichnis der Artikel-Nummern

Artikel-Nr.	Seite	Artikel-Nr.	Seite	Artikel-Nr.	Seite	Artikel-Nr.	Seite
001.119	9	010.753	12	520.134	9	550.903	12
001.131	9	010.755	12	520.146	5	550.913	9
001.132	9	010.803	6	520.190	6	551.201	6
002.117	9	010.806	6	520.216	7,8	560.248	8
002.121	9	010.809	6	520.228	9	570.001	5
002.122	9	010.814	7	520.470	12	570.003	5
002.123	9	010.947	6	520.532	12	570.206	5
002.446	9	010.949	8	520.534	5,6,8,10	570.207	5
002.457	9	010.950	8	520.536	9	570.226	5
010.074	5	010.951	7	520.561	8	570.229	5
010.075	5	010.952	7	530.029	8	570.265	6,7,8
010.076	7	010.953	8	530.040	8	570.288	6
010.077	6	010.957	5	530.044	9	570.365	9
010.078	6	010.958	5	530.060	5	570.375	8
010.079	7,8	010.968	7	530.063	6	570.451	10
010.125	6,8	010.975	7	530.067	6	570.452	10
010.168	7	010.976	7	530.080	8	591.118	9
010.205	7	011.732	5	530.081	7,8	591.215	9
010.258	6	500.431	12	530.082	7	593.003	12
010.335	6	500.481	5	530.095	7,8	593.004	12
010.370	12	500.486	7	530.096	5	600.011	7
010.385	12	500.490	7	530.098	11	600.012	7
010.432	5	500.744	12	530.113	5	600.416	12
010.445	6	500.745	12	530.115	6	600.453	8
010.448	6	500.783	8	530.131	7,8	610.003	11
010.449	6	500.784	6,8	530.132	7	610.019	11
010.451	6	500.787	5	530.140	8	610.026	11
010.463	8	500.790	10	530.336	5	610.043	11
010.496	7	500.791	12	530.337	5	610.046	11
010.639	8	502.534	10	531.328	6	610.047	11
010.640	8	503.018	6	531.329	6,8	610.052	11
010.642	7,8	503.126	6	531.518	6	610.107	11
010.644	10	503.180	8	531.520	8	610.179	11
010.645	8,10	503.192	7,8	531.640	6,8,12	610.209	11
010.647	10	510.222	12	540.067	12	610.355	11
010.656	8	510.228	12	540.073	7,8	610.357	11
010.667	8	510.504	10	540.076	12	610.566	11
010.668	8	510.505	12	540.077	7	610.570	6
010.669	6	510.517	5,7,8,10	540.142	9	610.683	11
010.670	8	510.521	9	540.155	6	610.700	6
010.671	8	510.602	6	540.156	6,8	600.734	11
010.701	5	520.014	10	541.717	8	610.737	11
010.744	6	520.077	8	541.719	6	610.855	11
010.750	12	520.085	7	541.741	7,8	610.861	11
010.751	12	520.094	7	550.042	6	611.018	11
010.752	12	520.112	9	550.060	6		

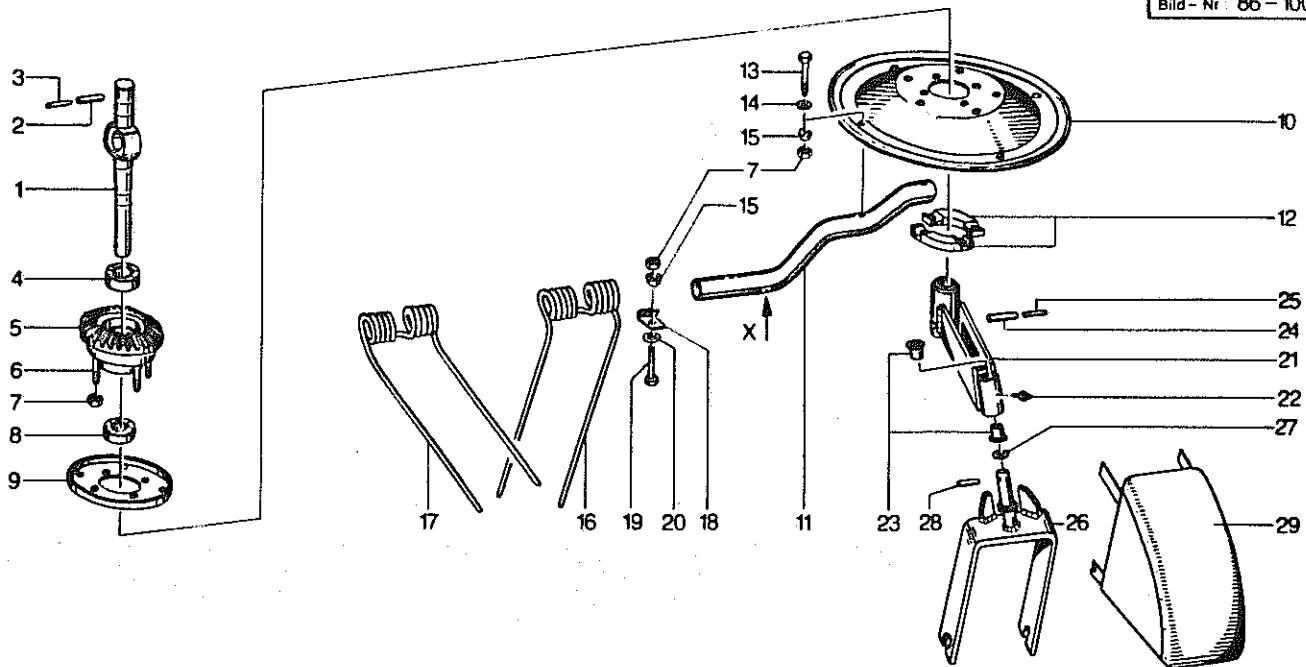
Seitenverzeichnis der Modell-Nummern

Modell-Nr.	Seite	Modell-Nr.	Seite	Modell-Nr.	Seite	Modell-Nr.	Seite
010205 G	7	010750 G	12	010752 G	12	X 12162	8
010445 G	6	010751 G	12	010951 G	7		



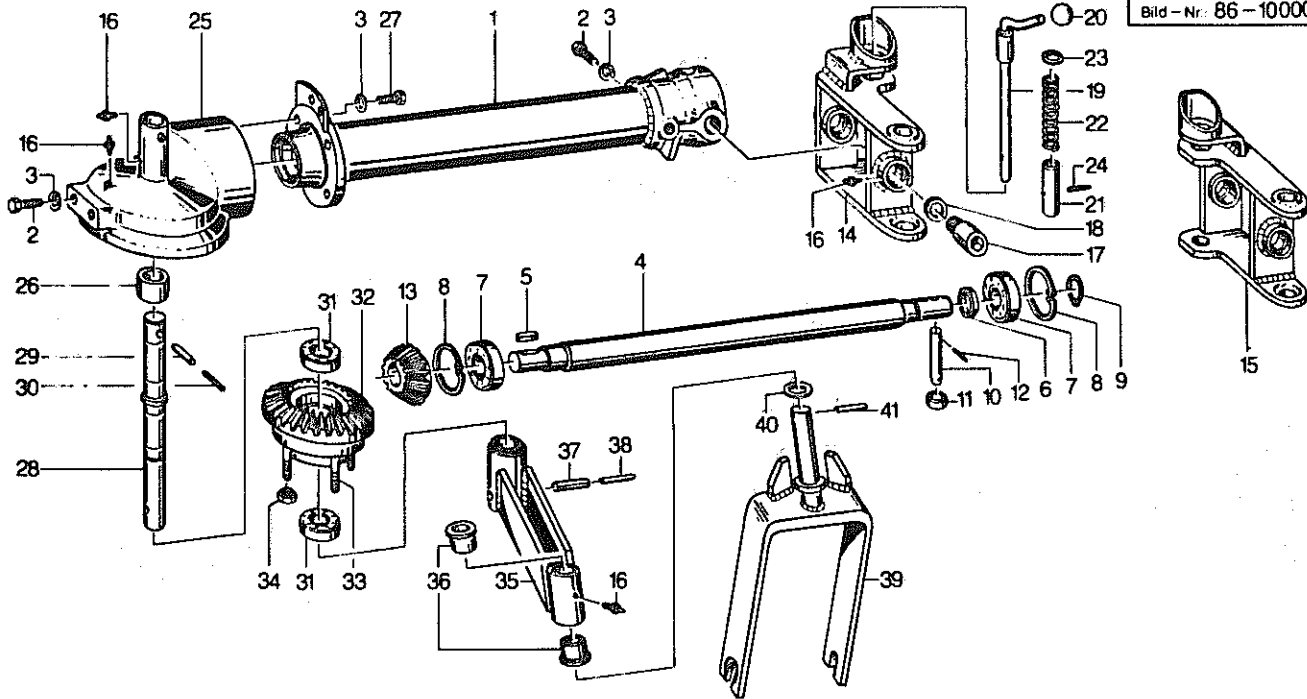
86-10000-00203

Pos.	Artikel-Nr. Order-No. Ordre-No. Artikel-No.	Beschreibung	Description	Désignation	Benaming	Bemerkung Remark Remarque Opmerking
1	010.074	Dreipunktbock		Tête d'attelage 3 pts.		
2	010.701	Zugachse		Axe		
3	530.113	Spannstift		Goupille élastique		10 x 50 DIN 1481
4	010.075	Abstellstütze		Support		
5	530.060	Spannstift		Axe		6 x 35 DIN 1481
6	570.229	Federstecker		Goupille hête		6 vz DIN 11024
7	570.207	S-Haken		Crochet		5 vz
8	570.001	Knotenkette		Chaînette		2,2x5 Glieder; Nr.25
9	530.337	Splint		Goupille fendue		5 x 20 vz DIN 94
10	010.957	Zugstange, links		Tirant, gauche		
11	010.958	Zugstange, rechts		Tirant, droit		
12	530.096	Spannstift		Axe		8 x 50 DIN 1481
13	010.432	Klemmstück		Bride		
14	520.146	Scheibe		Rondelle		21/40 x 3
15	570.226	Federstecker		Goupille hête		4 vz DIN 11024
16	500.481	Skt.-Schraube		Vis		M 12x45 DIN 931 8.8
17	520.534	Federring		Rondelle-frein		12 vz DIN 128
18	011.732	Oberlenkerbolzen		Broche 3è pt		
19	530.336	Splint		Goupille fendue		4 x 40 vz DIN 94
20	570.206	S-Haken		Crochet		4 vz
21	570.003	Knotenkette		Chaînette		2,2x16 Glieder; Nr.25
22	500.787	Skt.-Schraube		Vis		M 12x35 DIN 933 8.8
23	510.517	Skt.-Mutter		Ecrou		M 12 vz DIN 985 8



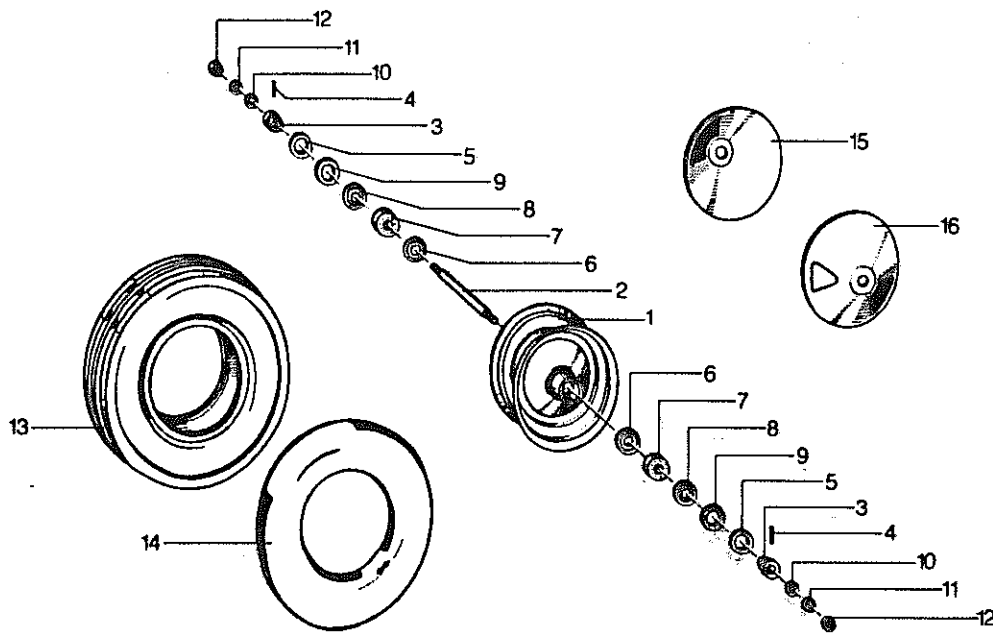
86-10000-00202

Pos.	Artikel-Nr. Order-No. Artikel-No.	Beschreibung	Description	Désignation	Benaming	Bemerkung Remark Remarque Opmerking
1	010.076	Kreiselachse		Arbre de toupie		
2	530.132	Spannstift		Goupille élastique		12x55 DIN 1481
3	530.082	Spannstift		Goupille élastique		7x55 DIN 1481
4	540.077	Rillenkugellager		Roulement		6007 2 RS C 3
5	010.968	Kegelrad		Couronne		
6	503.192	Schraubenbolzen		Goujon		M 12x73 8.8
7	510.517	Skt.-Mutter		Ecrou		M 12 vz DIN 985 8
8	540.073	Rillenkugellager		Roulement		
9	010.952	Schutzdeckel		Couvercle		
10	010.814	Zinkenarmplatte		Toupie		
11	010.975	Zinkenarm, links		Arbre porte-dents, g.		X = ø 6,5 mm
11	010.976	Zinkenarm, rechts		Arbre porte-dents, d.		
12	010.951	Klemmsegment		Bride		010951 G
13	500.486	Skt.-Schraube		Vis		M 12x60 vz DIN 931 8.8
14	520.085	Scheibe		Rondelle		13/25 x 3 vz
15	010.205	Kloben		Rondelle d'appui		010205 G
16	600.011	Zinken, links		Dent, gauche		
17	600.012	Zinken, rechts		Dent, droite		
18	010.168	Zinkenklammer		Bride de dent		
19	500.490	Skt.-Schraube		Vis		M 12x70 vz DIN 931 8.8
20	520.094	Scheibe		Rondelle		14/35 x 4 vz
21	010.079	Radhalter		Support de roue		
22	570.265	Schmiernippel		Graisneur		H 1 S 8 x 1
23	541.741	Bundbuchse		Bague		30/34/42x26 DU BB-87
24	530.131	Spannstift		Goupille élastique		12x50 DIN 1481
25	530.081	Spannstift		Goupille élastique		7x50 DIN 1481
26	010.642	Radgabel		Fourche		
27	520.216	Scheibe		Rondelle		31/45 x 2
28	530.095	Spannstift		Goupille élastique		8x45 DIN 1481
29	010.496	Schutzhaube		Garant de roue		



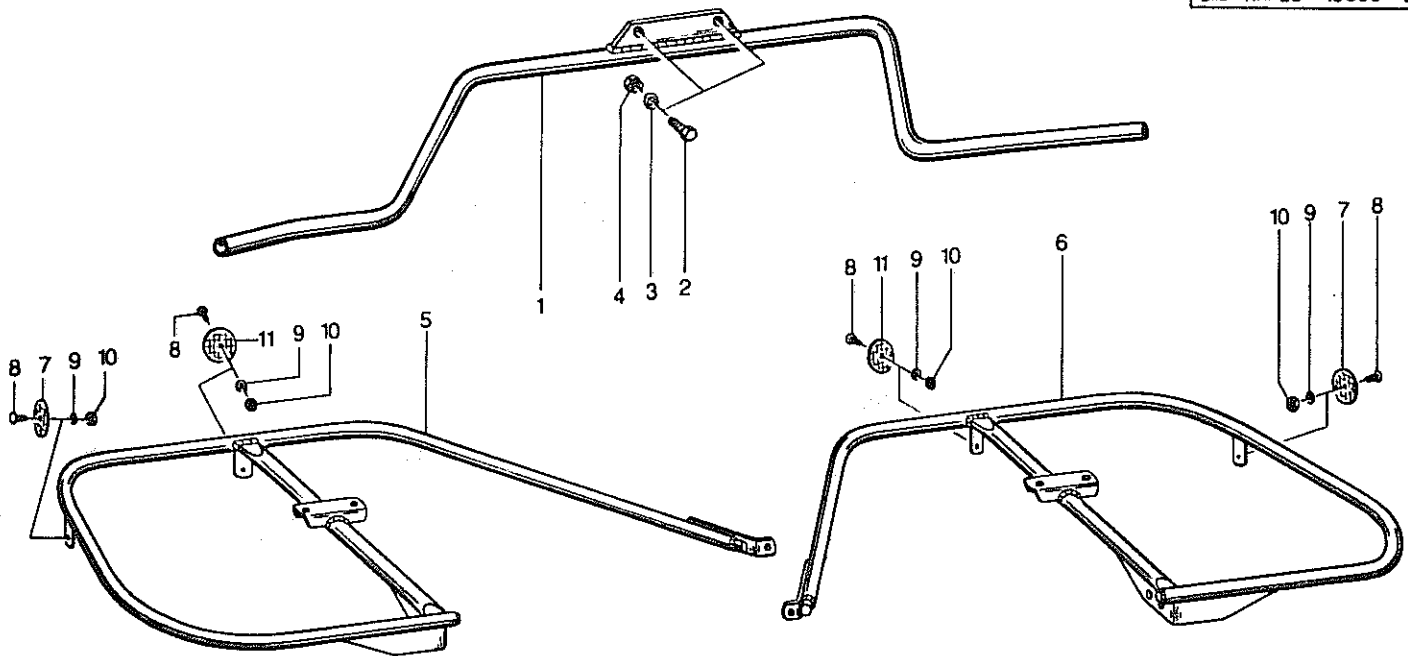
86-10000-00204

Pos.	Artikel-Nr. Order-No. Ordnr.-No. Artikel-No.	Beschreibung	Description	Désignation	Benaming	Bemerkung Remark Remarque Opmerking
1	010.949	Tragrohr		Trompette		
2	500.783	Skt.-Schraube		Vis		M 12x25 vz DIN 933 8.8
3	520.534	Federring		Rondelle-frein		12 vz DIN 128
4	010.950	Kreiselantriebswelle		Arbre d'entraînement		
5	531.329	Paßfeder		Clavette		A 8x7x35 DIN 6885
6	010.125	Distanzring		Entretoise		
7	540.156	Rillenkugellager		Roulement		6206 2 RS C 3
8	531.640	Seegerring		Jonc d'arrêt		J 62x2 DIN 472
9	531.520	Seegerring		Jonc d'arrêt		A 30x1,5 DIN 471
10	010.463	Mitnehmerbolzen		Axe		
11	600.453	Kugelrolle		Roulette		
12	530.029	Spannstift		Goupille élastique		4x20 DIN 1481
--	010.645	Mitnehmerbolzen		Axe		Pos. 10 - 12
13	010.656	Kegelrad		Pignon conique		z = 15
14	010.667	Kardanring, links		Tête pivotante, gauche		
15	010.668	Kardanring, rechts		Tête pivotante, droite		
16	570.265	Schmiernippel		Graisseur		H 1 S 8 x 1
17	503.180	Lagerzapfen		Tourillon		M 20x1,5x50
18	520.561	Federring		Rondelle-frein		20 vz DIN 7980
19	010.670	Federstecker		Verrou		
20	570.375	Kugelpopf		Boule		32
21	010.671	Führungsbuchse		Bague		
22	560.248	Druckfeder		Ressort		90x17,5x2,5
23	520.077	Scheibe		Rondelle		13/28 x 3
24	530.040	Spannstift		Goupille élastique		5x24 DIN 1481
25	010.639	Getriebegehäuse		Carter		X 12162
26	541.717	Lagerbuchse		Bague		30/35 x 25
27	500.784	Skt.-Schraube		Vis		M 12x30 DIN 933 8.8
28	010.640	Kreiselachse		Arbre de taupie		
29	530.140	Spannstift		Goupille élastique		12x45 DIN 1481
30	530.080	Spannstift		Goupille élastique		7x45 DIN 1481
31	540.073	Rillenkugellager		Roulement		6006 2 RS C 3
32	010.953	Kegelrad		Couronne		
33	503.192	Schraubenbolzen		Goujon		M 12x73 8.8
34	510.517	Skt.-Mutter		Ecrou		M 12 vz DIN 985 8.8
35	010.079	Radhalter		Support de roue		
36	541.741	Bundbuchse		Bague		30/34/42x26 DU BB-87
37	530.131	Spannstift		Goupille élastique		12x50 DIN 1481
38	530.081	Spannstift		Goupille élastique		7x50 DIN 1481
39	010.642	Radgabel		Fourche		
40	520.216	Scheibe		Rondelle		31/45 x 2
41	530.095	Spannstift		Goupille élastique		8x45 DIN 1481



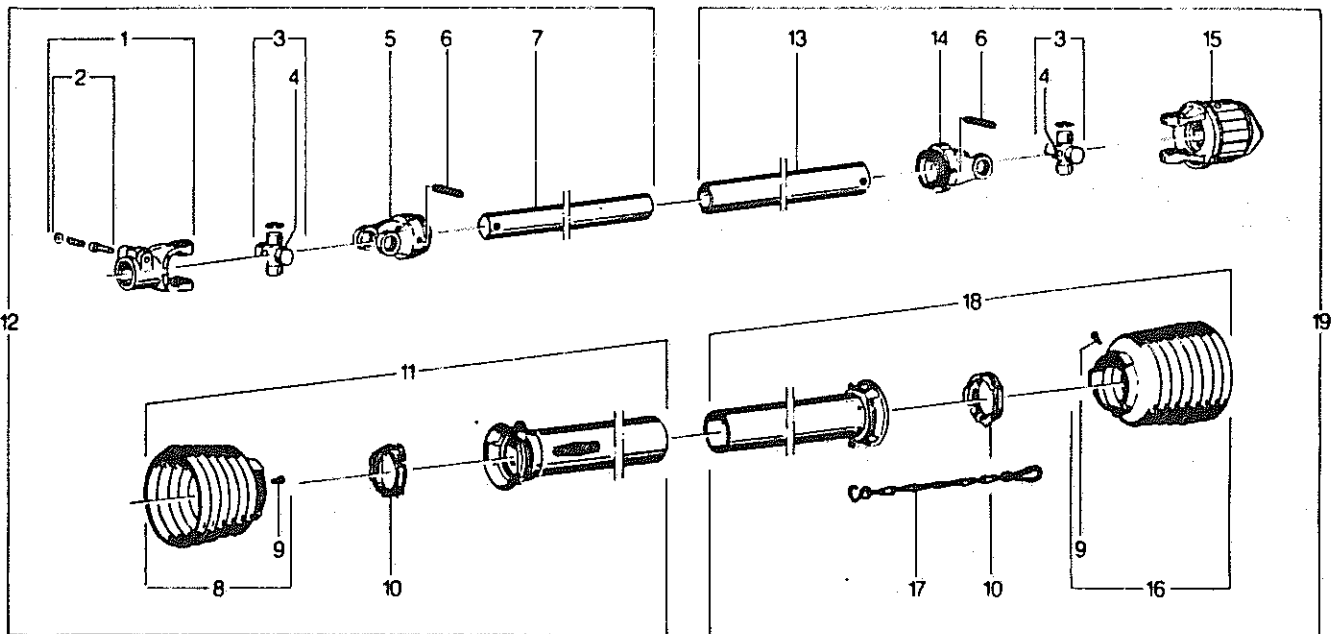
86-10000-00188

Pos.	Artikel-Nr. Order-No. Artikel-No.	Beschreibung	Description	Désignation	Benaming	Bemerkung Remark Remarque Opmerking
1	002.121	Radfelge		Jante		
2	002.122	Radachse		Axe de roue		
3	002.123	Stoßring		Butée		
4	530.044	Spannstift		Goupille élastique		5 x 36 DIN 1481
5	520.228	Stoßringscheibe		Rondelle		32/46 x 3
-	002.446	Radachse montiert		Axe de roue, monté		Pos. 2 - 5
6	570.365	Fettkappe		Chapeau d'axe		22/47 x 1,5
7	540.142	Rillenkugellager		Roulement		6204
8	520.134	Vorlegscheibe		Rondelle		20,2/46 x 1
9	550.913	Filzring		Joint feutre		48/32 x 6
10	520.112	Scheibe		Rondelle		A 17/30 x 3 DIN 125
11	520.536	Federring		Rondelle-frein		16 DIN 128 vz
12	510.521	Skt.-Mutter		Ecrou		M 16 DIN 985
--	002.457	Radachse kpl. montiert		Axe de roue, complet		Pos. 2 - 12
--	001.119	Radfelge kpl. montiert		Jante avec axe, cpl.		Pos. 1 - 12
13	591.118	Profildecke		Pneu		3,5 x 8 AMT7
14	591.215	Schlauch		Chambre à air		3,5 x 8
--	002.117	Gummirad kpl. montiert		Roue complète		Pos. 1 - 14
15	001.131	Schutzscheibe ohne Loch		Chapeau de roue s. trou		
16	001.132	Schutzscheibe mit Loch		Chapeau de roue a. trou		



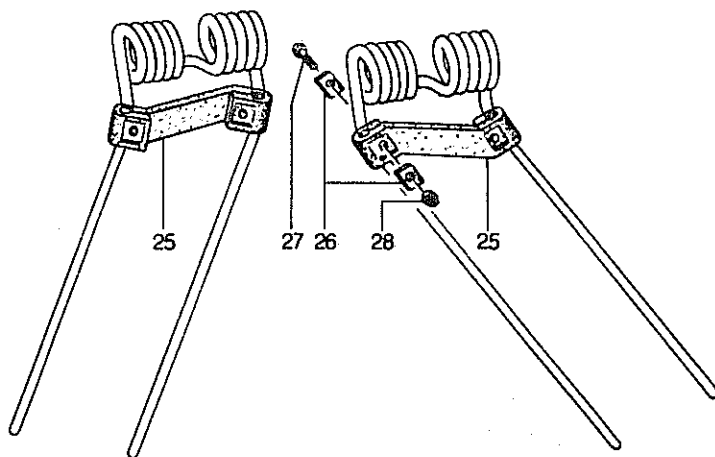
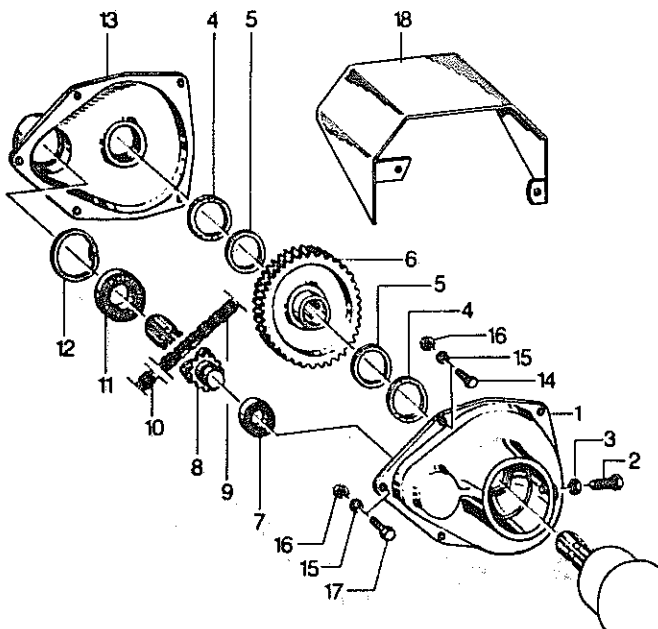
86-10000-00200

Pos.	Artikel-Nr. Order-No. Artikel-No.	Beschreibung	Description	Désignation	Benaming	Bemerkung Remark Remarque Opmerking
1	010.647	Schutzbügel, Mitte		Protection, centrale		
2	500.790	Skt.-Schraube		Vis		M 12x40 vz DIN 933 8.8
3	520.534	Federring		Rondelle-frein		12 vz DIN 128
4	510.517	Skt.-Mutter		Ecrou		M 12 vz DIN 985 8
5	010.645	Schutzbügel, links		Protection, gauche		
6	010.644	Schutzbügel, rechts		Protection, droite		
7	570.451	Rückstrahler		Catadioptre		R 86 gelb
8	502.534	Se-Schraube		Vis fraisée		M 5x16 DIN 963 5.8
9	520.014	Scheibe		Rondelle		5,5/10x1 vz DIN 126
10	510.504	Skt.-Mutter		Ecrou		M 5 vz DIN 985 8
11	570.452	Rückstrahler		Catadioptre		R 86 rot



86-0001-0088

Pos.	Artikel-Nr. Order-No. Ordre-No. Artikel-No.	Beschreibung	Description	Désignation	Benaming	Bemerkung Remark Remarque Opmerking	Walter- scheid- Bestell- Nr.
	611.018	Gelenkwelle mit Schutz		Transmission avec prot.		W 2200-SC 05 -	356724
1	610.003	Aufsteckgabel komplett		Mâchoire		960-K32B	041049
2	610.043	Schiebestift komplett		Cliquet de verrouillage		AG 2200-1 3/8" (6)	339107
3	610.052	Kreuzgarnitur komplett		Croisillon, cpt			044439
4	610.047	Kegel-Schmiernippel		Graisseur		M 8 x 1	084099
5	610.019	Rillengabel		Mâchoire		RG 2200-00a	041187
6	530.098	Spannstift		Goupille élastique		8 x 60 DIN 1481	020602
7	610.179	Profilwelle		Tube profilé		00a; L=860 mm	095982
8	610.734	Schutztrichter mit Schraube		Protecteur avec vis			365259
9	610.046	Schraube		Vis		4 x 10	365305
10	610.683	Gleitring		Collier à billes			359005
11	610.855	Außere Schutzhälfte		Tube de protection, ext.		SCH 05; L=810mm	357723
12	610.355	Innere Gelenkwellen- hälfte mit äußerer Schutzhälfte		Demi-transmission int. avec protection ext.		WH 2200-SC 05- 900	356725
13	610.209	Profilrohr		Tube profilé		0a; L=850 mm	093878
14	610.026	Rillengabel		Mâchoire		RG 2200 - 0a	041190
15	610.107	Sternratsche komplett; drehsinnunabhängig		Limiteur de couple		K32B-2200-1 3/8" (6); M=550 Nm	359486
16	610.737	Schutztrichter mit Schraube		Protecteur avec vis			365261
17	610.566	Haltekette		Chaînette			044321
18	610.861	Innere Schutzhälfte		Tube de protection, int.		SCH 05; L=800mm	357722
19	610.357	Außere Gelenkwellen- hälfte mit innerer Schutzhälfte		Demi-transmission ext. avec protection int.		WH 2200-SC 05- 890-K32B	356726



86-10000-00192

Pos.	Artikel-Nr. Order-No. Article-No.	Beschreibung	Description	Désignation	Benaming	Bemerkung Remark Remarque Opmerking
<u>Schwadgetriebe</u>						
1	010.750	Gehäusehälfte		Demi-carter		010750 G
2	500.791	Skt-Schraube		Vis		M 12 x 40Sp DIN 933 8.8
3	510.228	Skt-Mutter		Ecrou		M 12 DIN 924 8
4	550.903	Filzring		Joint feutre		FJ 10 (45/57x5)
5	520.470	Stützscheibe		Rondelle d'appui		45/55 x 3
6	010.752	Kettenrad		Pignon		010752 G
7	540.067	Rillenkugellager		Roulement		6005 2 RS
8	010.753	Ritzelweile		Arbre cannelé a. pignon		
9	593.003	Zweifach-Rollenkette		Chaîne duplex		RZ 222, 42 Glieder
10	593.004	Federverschlußglied		Maillon de fermeture		2 E
11	540.076	Rillenkugellager		Roulement		6007 2 RS
12	531.640	Seegerring		Jonc d'arrêt		J 62 x 2 DIN 472
13	010.751	Gehäusehälfte		Demi-carter		010751 G
14	500.744	Skt-Schraube		Vis		M 8 x 25 DIN 933 8.8
15	520.532	Federring		Rondelle-frein		8 vz DIN 128
16	510.222	Skt-Mutter		Ecrou		M8 DIN 934 8
17	500.745	Skt-Schraube		Vis		M 8 x 30 DIN 933 8.8
18	010.755	Schutzhaube		Garant		
<u>Zinkensicherung</u>						
25	600.416	Zinkensicherung		Plaque de sécurité		
26	010.385	Klemmplättchen		Plaquette		
27	500.431	Skt-Schraube		Vis		M 6 x 30 vz DIN 931 8.8
28	510.505	Skt-Mutter		Ecrou		M 6 vz DIN 985 8
--	010.370	Zinkenverlust-Sicherung		Sécurité, complète		Pos. 25 - 28