

Ersatzteilliste

Spare parts list
Pièces de rechange
Onderdelenlijst

Großschwader
High-Performance Rake
Adaineurs Repliables
Grote zwadhark

RS 820-V

Januar 1993

(ab Masch.-Nr. 044314 730078-M3A)

NIEMEYER
A G R A R T E C H N I K

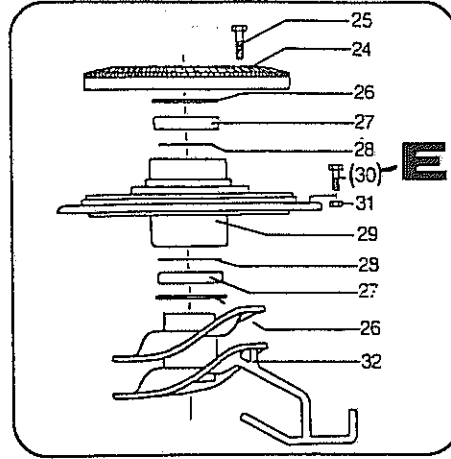
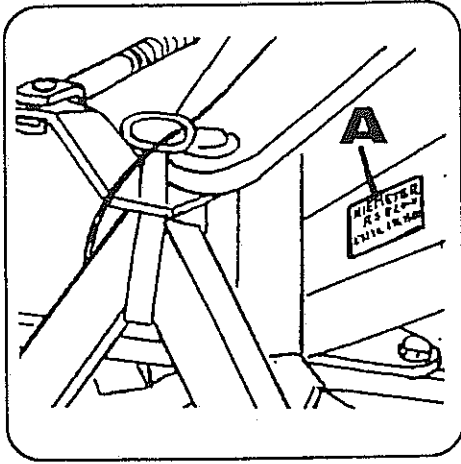
NIEMEYER Agrartechnik GmbH

NIEMEYER Agrartechnik GmbH
- Ersatzteillager -

D-48477 Hörstel-Riesenbeck, Hansestr. 1

Tel. 05454 / 910-191

Fax 05454 / 910-282



Jede Maschine ist mit einem Typenschild versehen (siehe Abbildung, Pos. A).
Auf diesem Schild sind Maschinen-Type und Maschinen-Nummer angegeben.

Diese Angaben müssen für jeden Kundendienstfall oder für die Nachbestellung von Ersatzteilen mitgeteilt werden.

Teile deren Pos.-Nr. in einer Klammer stehen unbedingt mit Kleber einsetzen (Bsp.: obige Abbildung, Pos. E).

Each machine is provided with a serial plate (see Fig., pos. A) which contains the details about Model and Serial No.

These details must be quoted for service or when ordering spare parts.

Parts with position numbers in brackets must absolutely be fitted in with glue (see Fig., pos. E).

Chaque machine est munie d'une plaque d'identification (ver Fig., A).
Sont inscrites sur cette plaque le Modèle et le Numéro de machine.

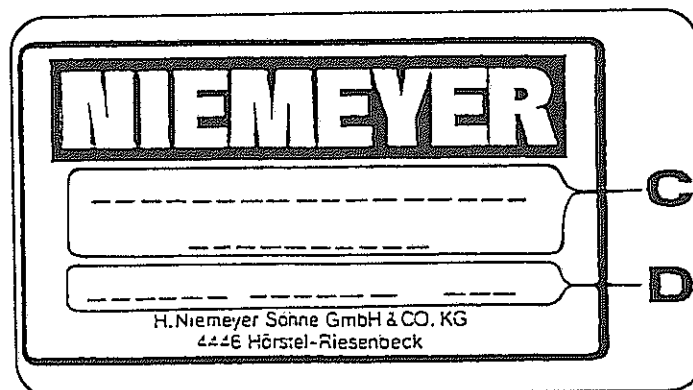
Ces mentions doivent être communiquées pour chaque cas de service après-vente ou de commande de pièces détachées.

Les parts dont les numéros sont indiqués en parenthèses doivent indispensablement être mise en place avec de la colle (ver Fig., pos. E).

Elke machine is van een type-plaatje voorzien (Figuur, A).
Op dit plaatje staat het type en het Serienummer.

Voor elke aanspraak op service of bij het bestellen van onderdelen of accessoires zijn deze gegevens nodig.

De delen waarvan de positie-nummers tussen haaktes staan, monteren met een vorgloeistof (bijvoorbeeld afbeelding Pos. E).



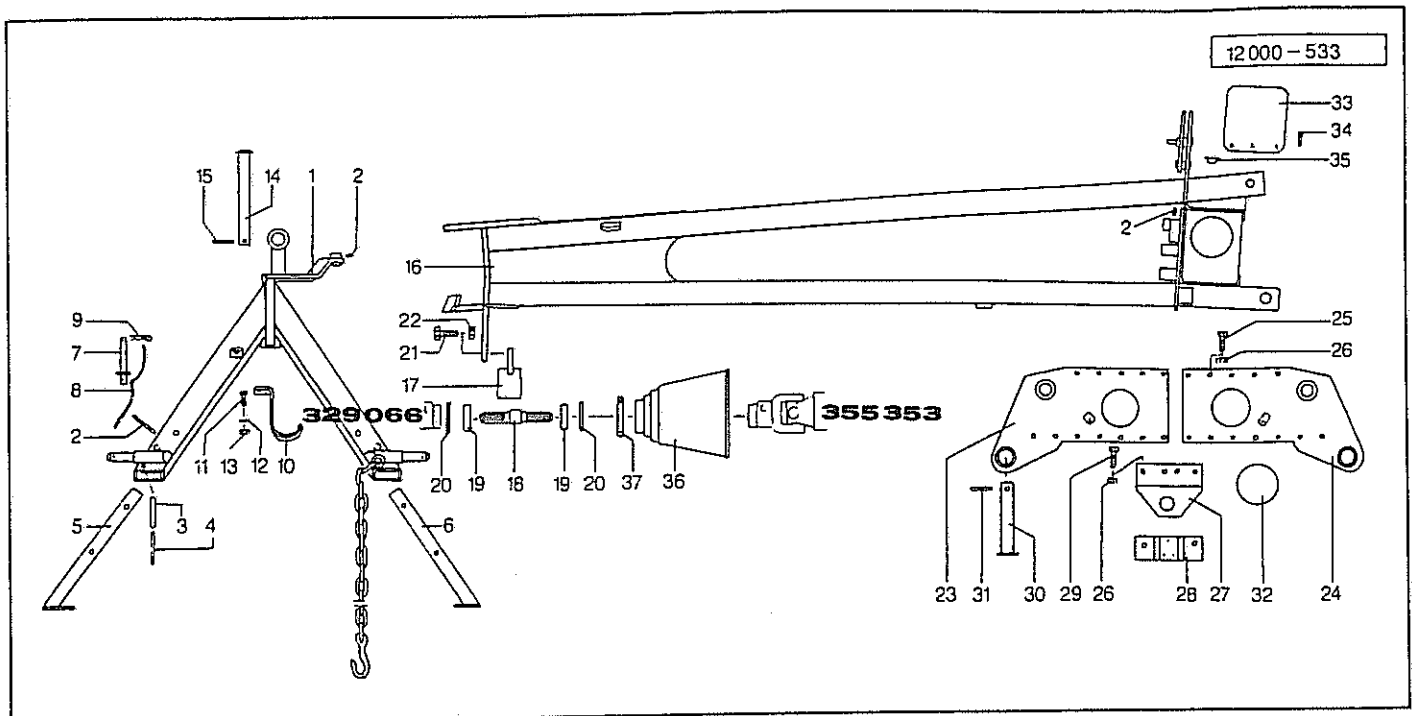


Verwenden Sie nur ORIGINAL-NIEMEYER-ERSATZTEILE. Der Einbau von Fremdfabrikaten kann zu schweren Schäden und zum Verlust unserer Gewährleistung führen. Nachgebaute Teile, speziell Zinken, entsprechen selten den Anforderungen, und die Materialqualität kann man nicht optisch prüfen. Darum immer nur ORIGINAL-NIEMEYER-Ersatzteile verwenden!

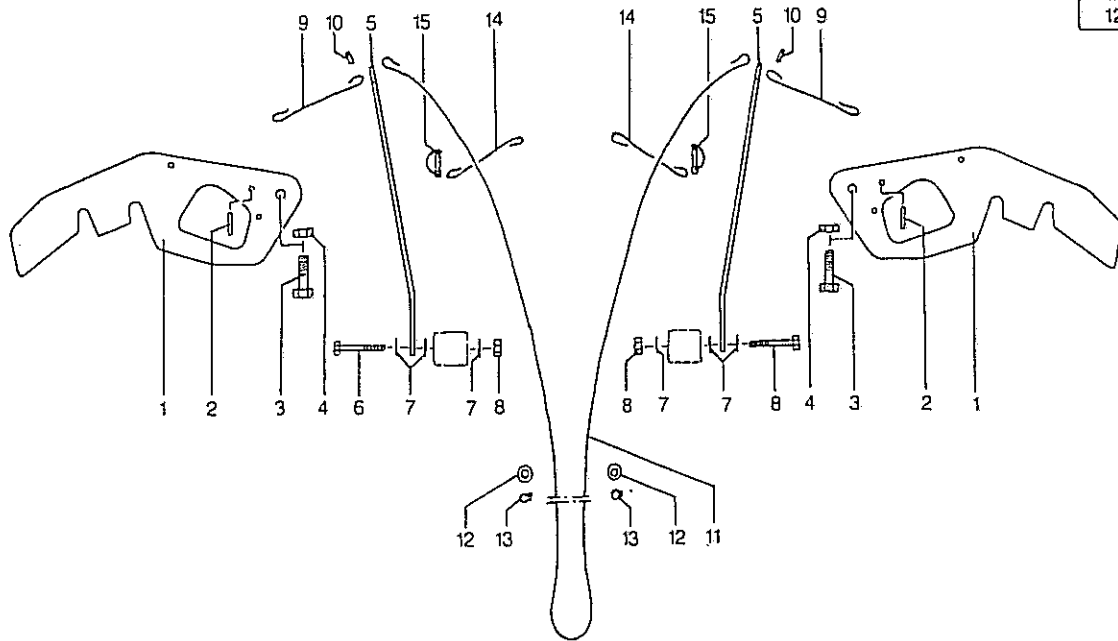
Fit only ORIGINAL-NIEMEYER PARTS. The use of other makes may lead to serious damage and the loss of our warranty. Imitation products, in particular tines, hardly ever meet the requirements and the quality of the material cannot be checked optically. Therefore only use ORIGINAL-NIEMEYER parts at all times!

Il est mieux pour vous d'utiliser exclusivement des pièces détachées d'origine NIEMEYER! L'utilisation de pièces de contre-façon peut entraîner de sérieuses détériorations, et surtout vous faire perdre votre garantie. Il est rare que les pièces de contre-façon-principalement les dents-répondent à vos besoins, et de plus, leur qualité ne peut être vérifiée visuellement. ALORS, UN CONSEIL: N'UTILISEZ QUE LES PIÈCES D'ORIGINE NIEMEYER!

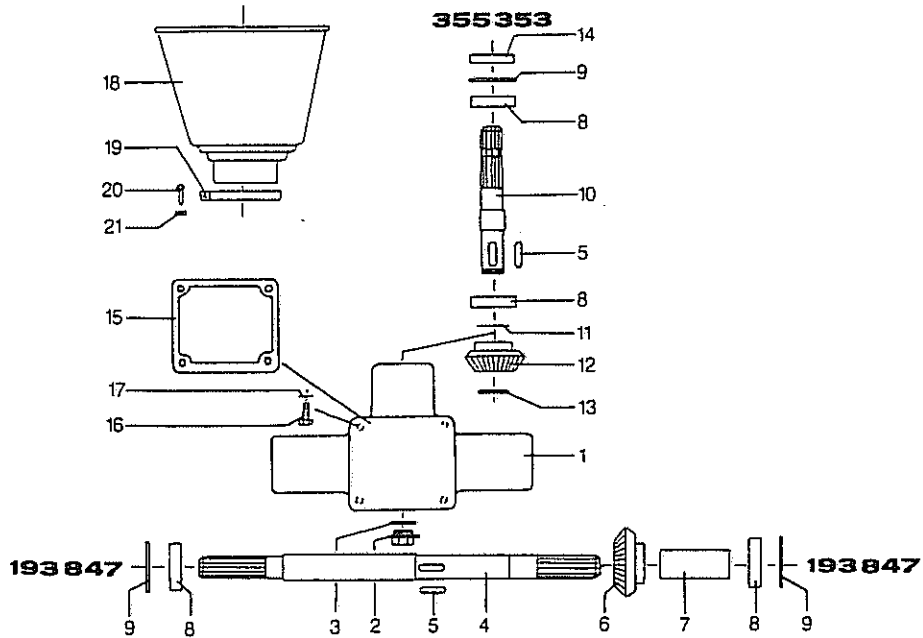
Gebriikt U alleen ORIGINELE NIEMEYER ONDERDELEN. Door montage von imitatie-delen kan er zware schade aan de machine ontstaan en kan de garantie vervallen. Imitatie-delen, in het bijzonder de tanden, voldoen slechts zelden aan door ons gestelde eisen. Materiaalkwaliteit kunt U optisch niet beoordelen. Een reden te meer om ORIGINELE NIEMEYER ONDERDELEN te monteren.



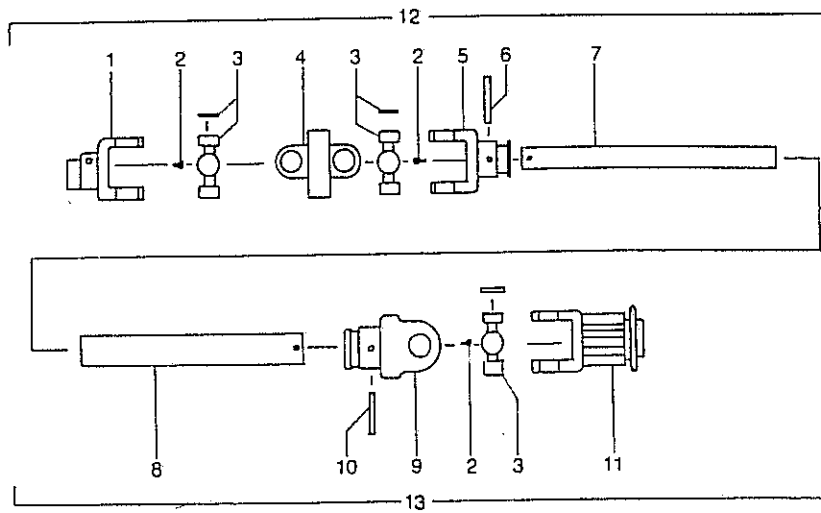
Pos.	Id-Nr.	Beschreibung	Description	Désignation	Benaming
01	016045	Tragbock	Headstock	Tete d'attelage	Draagbok
02	570265	Schmiernippel	Grease nipple	Graisneur	Smeernippel
03	530137	Spannhuelse	Tension pin	Goupille élastique	Spanstift
04	530221	Spannhuelse	Tension pin	Goupille élastique	Spanstift
05	016250	Stütze	Support	Support	Steun
06	016249	Stütze	Support	Support	Steun
07	012641	Stecker	Plug connector	Broche	Stekker
08	015049	Seil	Rope	Corde	Koord
09	570226	Federstecker	Spring clip	Goupille beta	Borgclip
10	014097	Stuetze	Support	Support	Steun
11	500787	Sechskantschraube	Hex. bolt	Vis	Zeskante bout
12	560707	Tellerfeder	Spring washer	Rondelle belleville	Schijf
13	510451	Sechskantmutter	Hex. nut	Ecrou	Zeskante moer
14	012638	Bolzen	Pin	Axe	Pennen
15	530096	Spannhuelse	Tension pin	Goupille élastique	Spanstift
16	012994	Träger	Bearer	Poutre	Drager
17	012324	Lager	Bearing	Palier	Lager
18	012325	Welle	Shaft	Arbre	As
19	540076	Rillenkugellager	Grooved ball bearing	Roulement	Kogellager
20	531640	Sicherungsring	Securing ring	Jonc d'arret	Borgring
21	500824	Sechskantschraube	Hex. bolt	Vis	Zeskante bout
22	510521	Sechskantmutter	Hex. nut	Ecrou	Zeskante moer
23	012991	Platte	Plate	Plaquette	Plaat
24	012992	Platte	Plate	Plaquette	Plaat
25	500788	Sechskantschraube	Hex. bolt	Vis	Zeskante bout
26	510517	Sechskantmutter	Hex. nut	Ecrou	Zeskante moer
27	016238	Halter	Bracket	Support	Houder
28	016268	Brücke	Stay	Etai	Beugel
29	500808	Sechskantschraube	Hex. bolt	Vis	Zeskante bout
30	012993	Bolzen	Pin	Axe	Pennen
31	530096	Spannhuelse	Tension pin	Goupille élastique	Spanstift
32	600508	Kegestopfen	Plug, tapered	Couvercle	Stop
33	600558	Abdeckplatte	Cover plate	Garant	Beschermplaat
34	530742	Blindniet	Rivet	Rivet	Nagel
35	600571	Stopfen	Plug	Bouchon	Dop
36	610700	Schutztrichter	Protective cone	Protecteur	Beschermhuis
37	610570	Spannband	Tightening tape	Collier de serrage	Klemband



Pos.	Id-Nr.	Beschreibung	Description	Désignation	Benaming	
01	012995	Klinke	Ratchet	Cliquet	Pal	
02	530129	Spannhülse	Tension pin	Goupille élastique	Spanstift	12x35 DIN 1481
03	500861	Sechskantschraube	Hex. bolt	Vis	Zeskante bout	M 24x65 DIN 933, 8.8
04	510454	Sechskantmutter	Hex. nut	Ecrou	Zeskante moer	M 24 DIN 980 8
05	012997	Hebel	Lever	Levier	Hendel	
06	500901	Sechskantschraube	Hex. bolt	Vis	Zeskante bout	M 10x100 DIN 933 8.8
07	520058	Scheibe	Washer	Rondelle	Schijf	11/30x3
08	510512	Sechskantmutter	Hex. nut	Ecrou	Zeskante moer	M 10 DIN 985 8
09	016148	Seil	Rope	Corde	Koord	L=245
10	570609	Ringschelle	Clamp	Support	Klemstuk	15
11	016147	Planseil	Rope	Corde	Koord	L=11000
12	520080	Scheibe	Washer	Rondelle	Schijf	13/36x3 vz
13	570590	Seilklemme	Cable clamp	Bride de cable	Klem	1/4
14	015050	Seil	Rope	Corde	Koord	L = 500
15	570229	Federstecker	Spring clip	Goupille beta	Borgclip	6 VZ DIN 11024

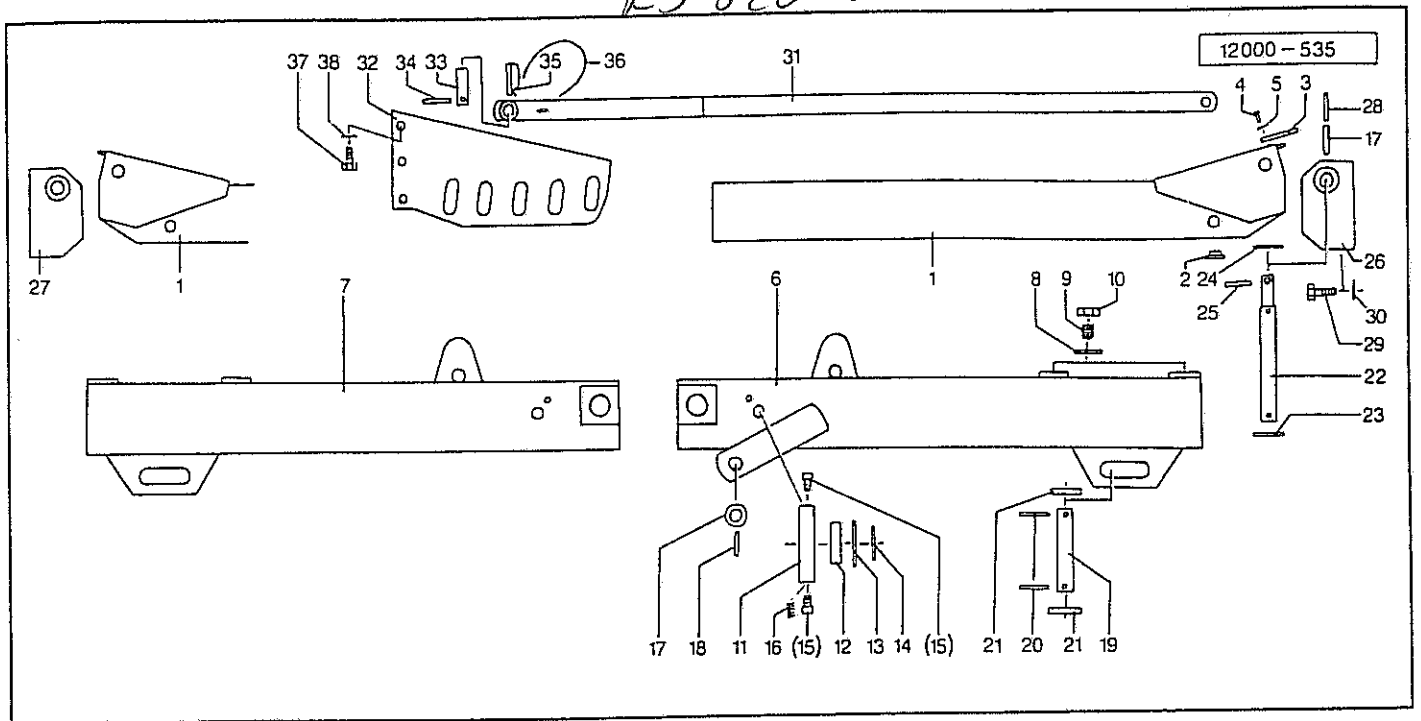


Pos.	Id-Nr.	Beschreibung	Description	Désignation	Benaming	
01	012634	Gehaeuse	Casing	Carter	Huis	012634 G
02	503010	Verschlusschraube	Plug	Bouchon	Vuldop	M 20x1,5 DIN 910 PVC
03	551111	Dichtung	Seal	Joint	Afdichting	20/30x2
04	012996	Welle	Shaft	Arbre	As	
05	531358	Passfeder	Key	Clavette	Spie	A 10x8x40 DIN 6885
06	011261	Kegelrad	Pinion	Pignon conique	Tandwiel	Z=24
07	012693	Distanzrohr	Spacer	Entretoise	Afstandbus	
08	540164	Rillenkugellager	Grooved ball bearing	Roulement	Kogellager	6207 2RS
09	531647	Sicherungsring	Securing ring	Jonc d'arret	Borgring	J 72x2,5 DIN 472
10	012647	Welle	Shaft	Arbre	As	
11	520339	Passscheibe	Adaptor washer	Rondelle de calage	Vulschijf	35/45x0,3
12	011263	Kegelrad	Pinion	Pignon conique	Tandwiel	Z=20
13	531524	Sicherungsring	Securing ring	Jonc d'arret	Borgring	A35x1,5 DIN472
14	550062	Simmerring	Oil seal	Joint d'étanchéité	Keerring	35/72x12 BA
15	550979	Dichtung	Seal	Joint	Afdichting	162x5x142
16	500913	Sechskantschraube	Hex. bolt	Vis	Zeskante bout	M12x35 DIN933 8.8
17	520534	Federring	Spring lock washer	Rondelle-frein	Veerring	12 DIN 128 vz
18	610700	Schutztrichter	Protective cone	Protecteur	Beschermhuis	
19	610570	Spannband	Tightening tape	Collier de serrage	Klemband	
20	503126	Linsenschraube	Bolt	Vis	Boutje	M5 x 25 vz DIN 985
21	510602	Mutter	Nut	Ecrou	Moer	M 5 DIN 557 vz

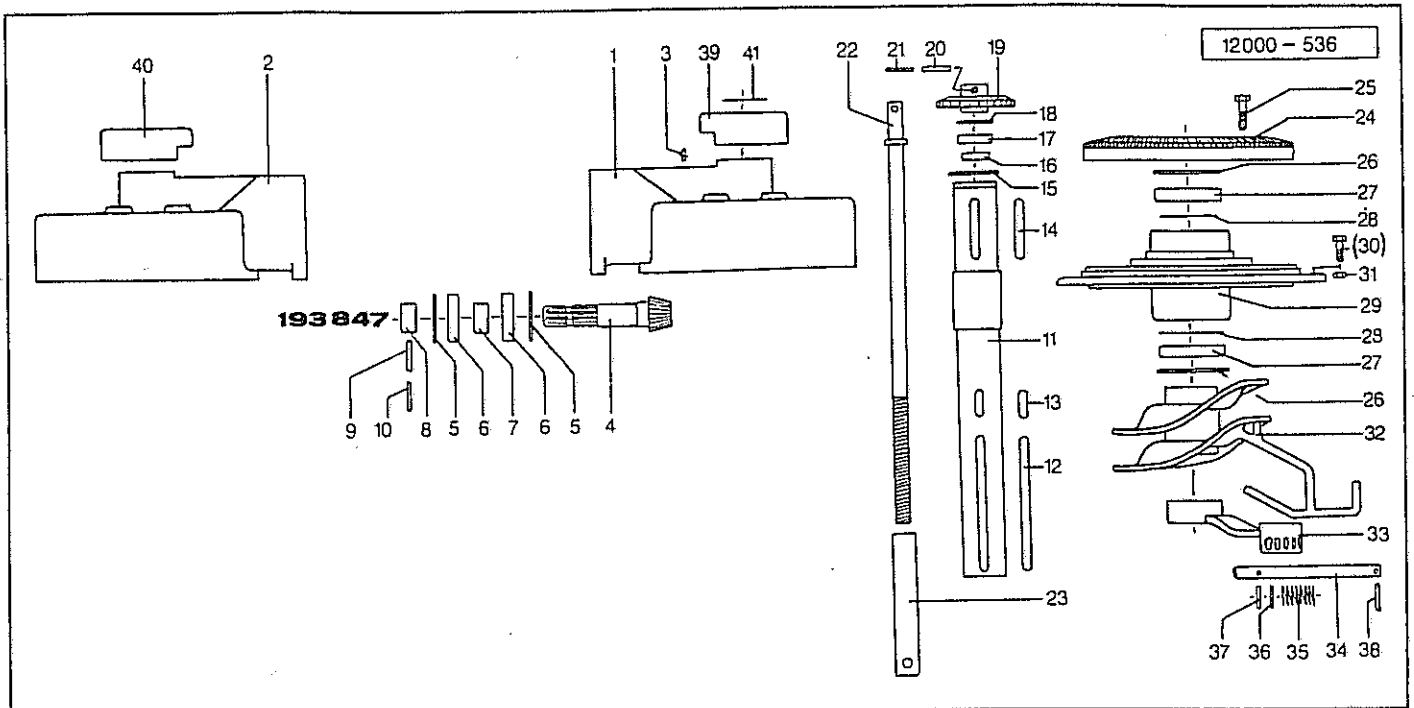


Pos.	Id-Nr.	Beschreibung	Description	Désignation	Benaming	
		Gelenkwelle	PTO-shaft	Transmission	Aftakas	193847
01	610099	Nabengabel	Nave yoke	Machoire	Gaffelstuk	012984
02	610047	Kegelschmiernippel	Grease nipple	Graisneur	Vetnippel	084099
03	610058	Kreuzgarnitur	Univ. joint assembly	Croisillon	Kruisstuk	044439
04	610120	Doppelgabel	double fork	Machoire double	Double Kruisstuk	335436
05	610062	Rillengabel	Grooved yoke	Machoire	Gaffel	193822
06	530114	Spannhülse	Tension pin	Goupille élastique	Spanstift	10x55 DIN 1481
07	610314	Profilrohr	Profile tube	Tube profilé	Profielbuis	088284
08	610248	Profilrohr	Profile tube	Tube profilé	Profielbuis	318314
09	610025	Rillengabel	Grooved yoke	Machoire	Gaffel	041068
10	530116	Spannhülse	Tension pin	Goupille élastique	Spanstift	10x65 DIN 1481
11	610106	Sternratsche	Ratchet clutch	Limiteur de couple	Slipkoppeling	353629
12	610430	Gelenkwellenhälfte	Pto shaft section	Demi-transmission	Aftakashelften	193845
13	610431	Gelenkwellenhälfte	Pto shaft section	Demi-transmission	Aftakashelften	193846

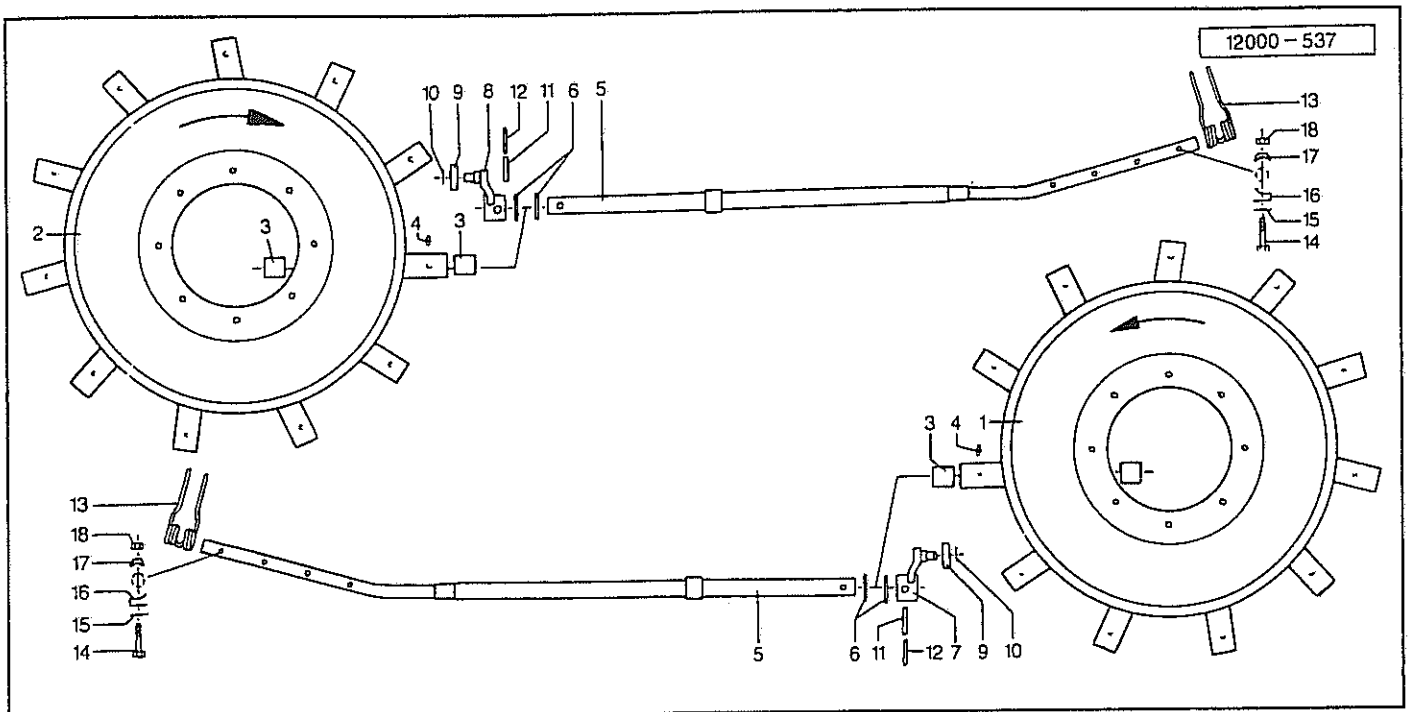
RS 820-V



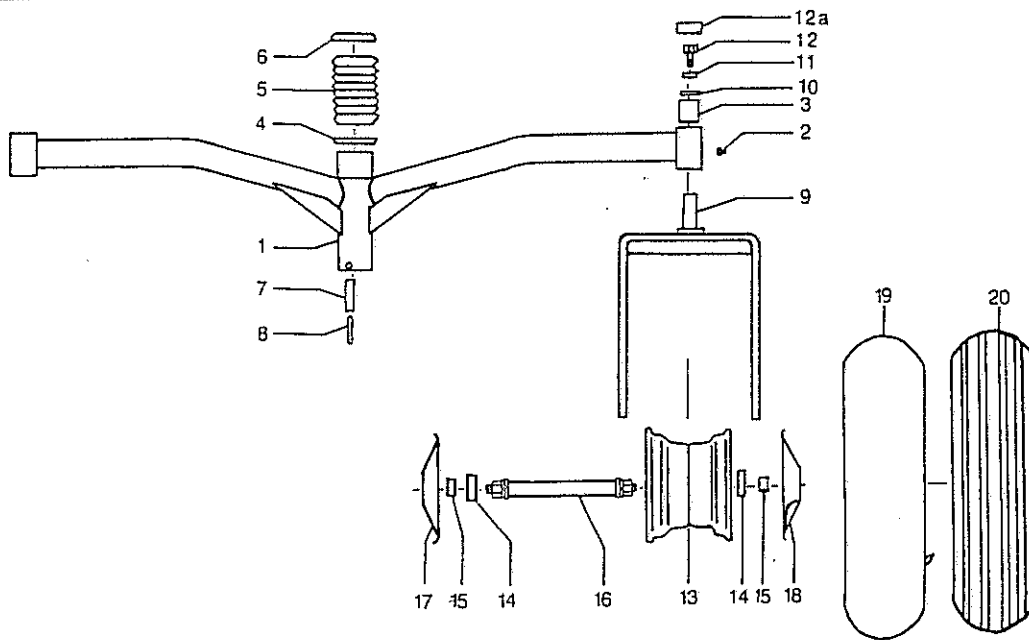
Pos.	Id-Nr.	Beschreibung	Description	Désignation	Benaming
01	016000	Aus leger	Bracket	Bras	Steun
02	600571	Stopfen	Plug	Bouchon	Dop
03	600557	Abdeckplatte	Cover plate	Garant	Beschermplaat
04	530742	Blindniet	Rivet	Rivet	Nagel
05	520019	Scheibe	Washer	Rondelle	Schijf
06	016002	Aus leger	Bracket	Bras	Steun
07	016001	Aus leger	Bracket	Bras	Steun
08	016036	Platte	Plate	Plaquette	Plaat
09	503561	Gewindestift	Set screw	Tige filete	Draadstang
10	510368	Sechskantsmutter	Hex. nut	Ecrou	Zeskante moer
11	016037	Lagerbock	Block	Support	Lagerbok
12	540087	Rillenkugellager	Grooved ball bearing	Roulement	Kogellager
13	531650	Sicherungsring	Securing ring	Jonc d'arret	Borgring
14	531534	Sicherungsring	Securing ring	Jonc d'arret	Borgring
15	501712	Zylinderschraube	Cylindrical bolt	Vis cylindrique	Inbusbout
16	560205	Druckfeder	Compression spring	Ressort	Drukveer
17	520180	Scheibe	Washer	Rondelle	Schijf
18	530095	Spannhuelse	Tension pin	Goupille élastique	Spanstift
19	016130	Bolzen	Pin	Axe	Pennen
20	530131	Spannhuelse	Tension pin	Goupille élastique	Spanstift
21	016129	Distanzring	Spacer	Entretoise	Afstandsring
22	016010	Bolzen	Pin	Axe	Pennen
23	520251	Scheibe	Washer	Rondelle	Schijf
24	520178	Scheibe	Washer	Rondelle	Schijf
25	530130	Spannhuelse	Tension pin	Goupille élastique	Spanstift
26	016216	Klammer	Clamp	Bride	Houder
27	016049	Klammer	Clamp	Bride	Houder
28	530046	Spannhuelse	Tension pin	Goupille élastique	Spanstift
29	500915	Sechskantschraube	Hex. bolt	Vis	Zeskante bout
29a	500913	Sechskantschraube	Hex. bolt	Vis	Zeskante bout
30	520534	Federring	Spring lock washer	Rondelle-frein	Veerring
31	016133	Hebelarm	Lever arm	Bras de relevage	Tussen arm
32	016131	Platte	Plate	Plaquette	Plaat
33	016132	Bolzen	Pin	Axe	Pennen
34	530219	Spannstift	Tension pin	Goupille élastique	Spanstift
35	570238	Rohrklappstecker	Draw	Attache rapide	Borgpen
36	015050	Seil	Rope	Corde	Koord
37	500822	Sechskantschraube	Hex. bolt	Vis	Zeskante bout
38	520536	Federring	Spring lock washer	Rondelle-frein	Veerring



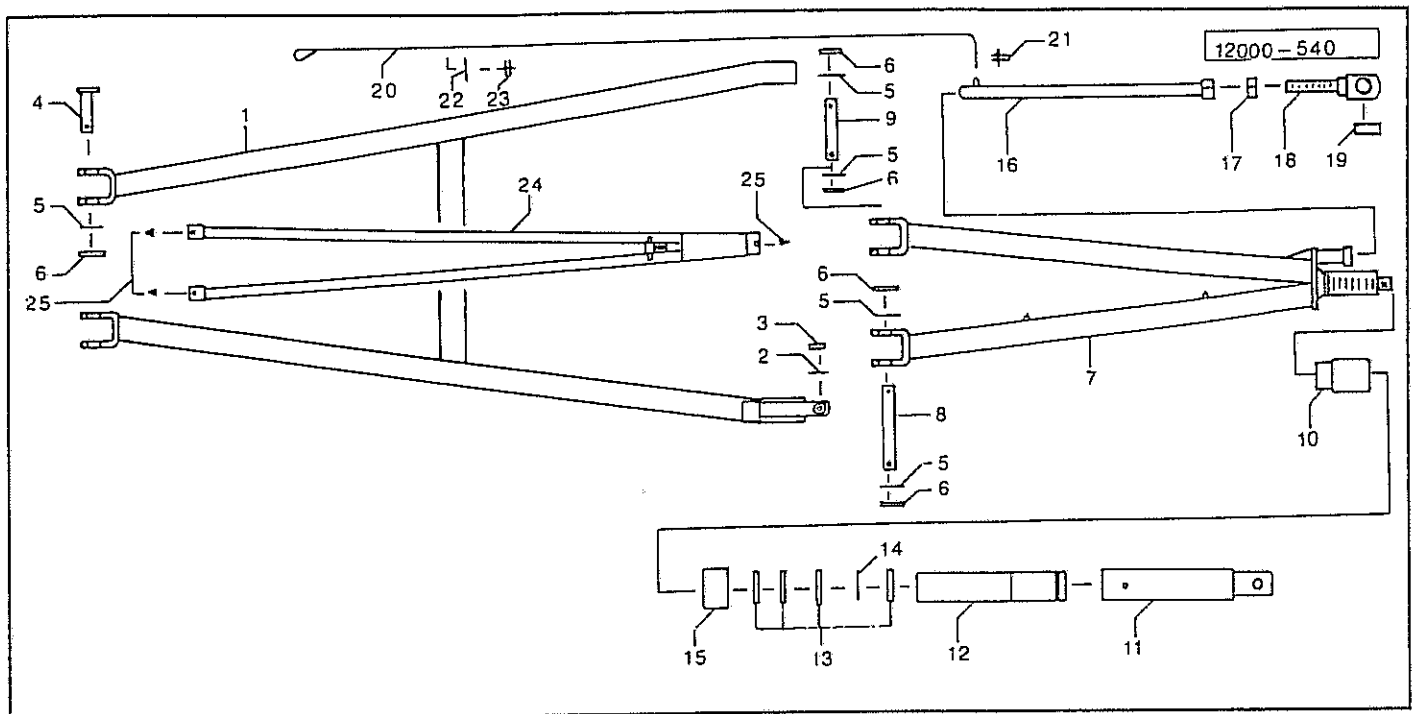
Pos.	Id-Nr.	Beschreibung	Description	Désignation	Benaming	
01	012950	Gehäuse <i>rechts</i>	Casing	Carter	Huis	X10009
02	012951	Gehäuse <i>links</i>	Casing	Carter	Huis	X10009
03	570265	Schmiernippel	Grease nipple	Graisseur	Smeernippel	H1S 8x1
04	012971	Ritzelwelle <i>012971</i>	Spline shaft	Arbre cannelé pignon	Ketting wiel	
05	531647	Sicherungsring	Securing ring	Jonc d'arret	Borgring	J 72x2,5 DIN 472
06	540164	Rillenkugellager	Grooved ball bearing	Roulement	Kogellager	6207 2RS
07	016134	Distanzring	Spacer	Entretoise	Afstandsring	
08	016134	Distanzring	Spacer	Entretoise	Afstandsring	
09	530095	Spannhueise	Tension pin	Goupille élastique	Spanstift	8x45 DIN 1481
10	530046	Spannhueise	Tension pin	Goupille élastique	Spanstift	5x45 DIN 1481
11	012972	Hohlachse	Axle	Arbre creux	As	
12	531349	Passfeder	Key	Clavette	Spie	A 18x7x200 DIN 6885
13	531408	Passfeder	Key	Clavette	Spie	AB 18x7x30 DIN 6885
14	531413	Passfeder	Key	Clavette	Spie	A 18x7x90 DIN 6885
15	531541	Sicherungsring	Securing ring	Jonc d'arret	Borgring	A 65x2,5 DIN 471
16	540505	Axialrillenkugellager	Grooved ball bearing	Roulement	Axial lager	51105
17	012655	Bund	Collar	Bague	Huls	
18	531632	Sicherungsring	Securing ring	Jonc d'arret	Borgring	J 52x2 DIN 472
19	012948	Ritzel	Pinion	Pignon	Tandwiel	012948G
20	530144	Spannhülse	Tension pin	Goupille élastique	Spanstift	12x60 DIN1481 vz
21	530066	Spannhueise	Tension pin	Goupille élastique	Spanstift	6x55 DIN 1481
22	012973	Spindel	Spindle	Tige filetée	Spindel	
23	012658	Buchse	Bush	Bague	Bus	
24	012729	Kegeelrad <i>012729</i>	Pinion	Pignon conique	Tandwiel	Z=80
25	500911	Sechskantschraube	Hex. bolt	Vis	Zeskante bout	M10x45 DIN933 8.8
26	531657	Sicherungsring	Securing ring	Jonc d'arret	Borgring	J 100x3 DIN472
27	540099	Rillenkugellager	Grooved ball bearing	Roulement	Kogellager	6013 2RS
28	520379	Passscheibe	Adaptor washer	Rondelle de calage	Vulschijf	65/85x0,1 DIN 988
28a	520380	Passscheibe	Adaptor washer	Rondelle de calage	Vulschijf	65/85x0,3 DIN 988
29	012952	Flansch	Flange	Flasque	Flens	
30	500762	Sechskantschraube	Hex. bolt	Vis	Zeskante bout	M 10x30 DIN 933
31	510512	Sechskantmutter	Hex. nut	Ecrou	Zeskante moer	M 10 DIN 985 8
32	012979	Kurvenscheibe	Cam track	Excentrique	Curveschijf	
33	012980	Stellbuchse	Adjuster sleeve	Support	Stelbus	
34	016093	Bolzen	Pin	Axe	Pennen	
35	560298	Druckfeder	Compression spring	Ressort	Drukveer	50,8x25x3,2
36	520143	Scheibe	Washer	Rondelle	Schijf	21/33x2,5 DIN 433
37	530090	Spannhueise	Tension pin	Goupille élastique	Spanstift	8x30 DIN 1481
38	530102	Spannhueise	Tension pin	Goupille élastique	Spanstift	8x90 DIN 1481
39	600560	Schutzhaube	Guard	Garant	Beschermkap	
40	600559	Schutzhaube	Guard	Garant	Beschermkap	
41	520259	Scheibe	Washer	Rondelle	Schijf	41/70x1,5



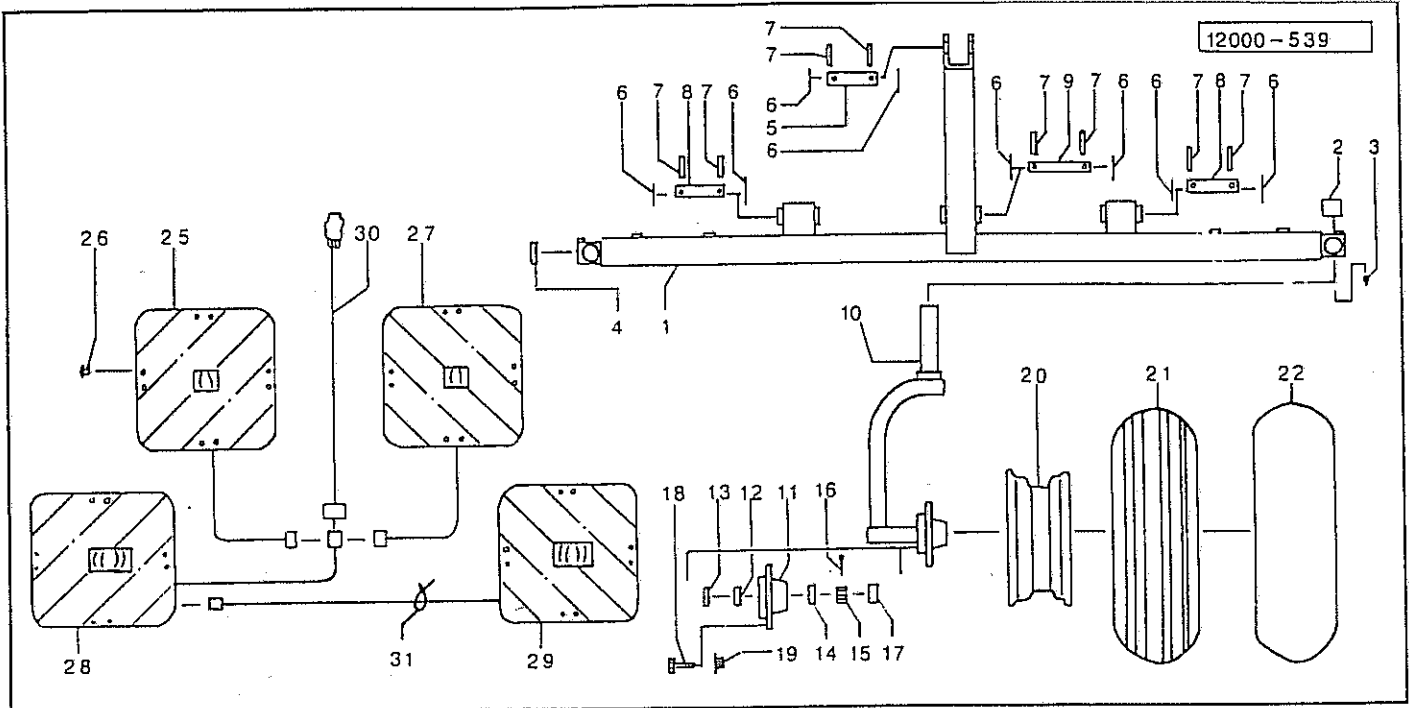
Pos.	Id-Nr.	Beschreibung	Description	Désignation	Benaming
01	012986	Lagerglocke	Bell c/w bushes	Toupie	Rotorhuis
02	012737	Lagerglocke	Bell c/w bushes	Toupie	Rotorhuis
03	541777	Buchse	Bush	Bague	Bus
04	570265	Schmiernippel	Grease nipple	Graisseur	Smeernippel
05	016041	Zinkenarm	Tine arm	Arbre porte-dents	Tandarm
06	520471	Stuetzscheibe	Support ring	Rondelle d'appui	Schijf
07	016046	Hebel	Lever	Levier	Hendel
08	012738	Hebel	Lever	Levier	Hendel
09	541402	Laufrolle	Guide roller	Roulette de guidage	Looprol
10	531500	Sicherungsring	Securing ring	Jonc d'arret	Borgring
11	530217	Spannhülse	Tension pin	Goupille élastique	Spanstift
12	530215	Spannhülse	Tension pin	Goupille élastique	Spanstift
13	600040	Schwaderzinken	Tine	Dent	Tanden
14	500386	Sechskantschraube	Hex. bolt	Vis	Zeskante bout
15	520094	Scheibe	Washer	Rondelle	Schijf
16	010168	Klammer	Clamp	Bride	Houder
17	010205	Kloben	Chock	Rondelle d'appui	Spie vulstuk
18	510517	Sechskantmutter	Hex. nut	Ecrou	Zeskante moer
18a	010299	Zinkenbefestigung	Bolt ass. for tine	Fixation de dent	Trandbevestiging



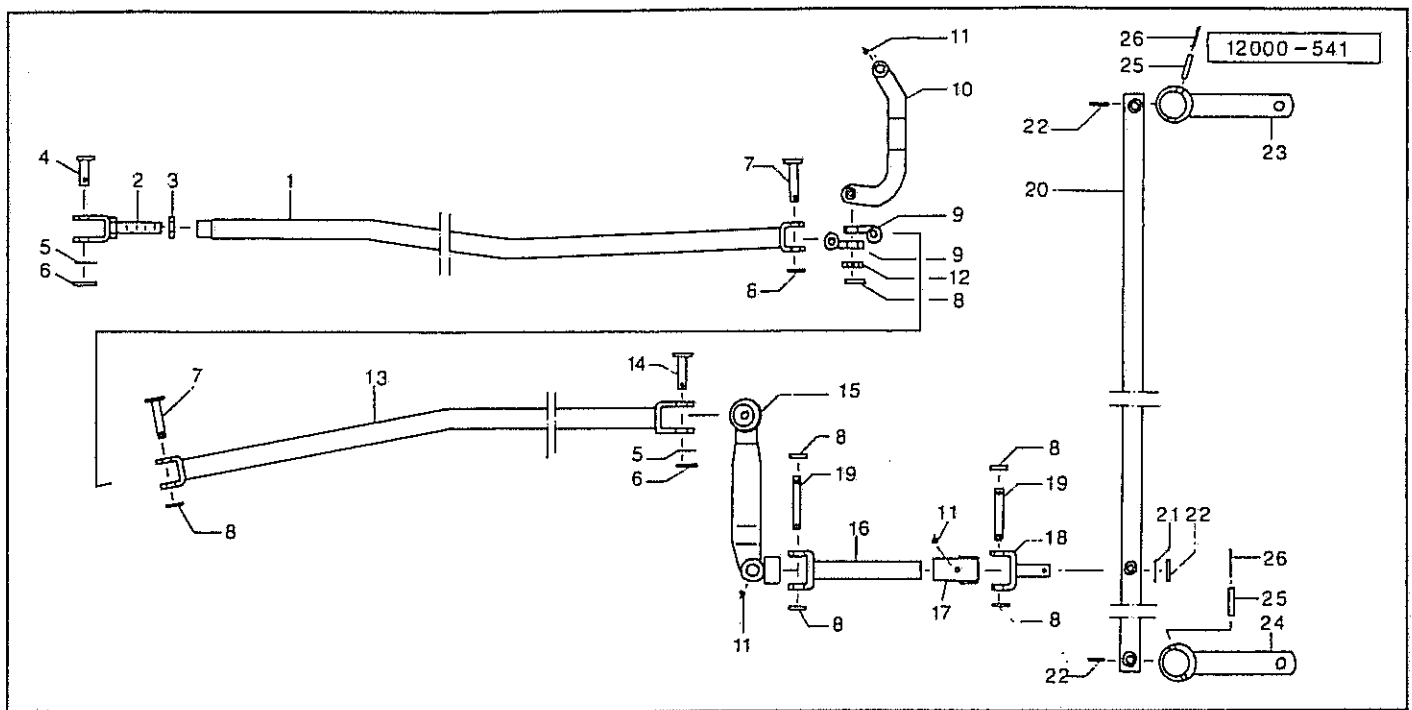
Pos.	Id-Nr.	Beschreibung	Description	Désignation	Benaming	
01	016012	Fahrgestell	Carriage frame	Essieu	Onderbouw	
02	570265	Schmiernippel	Grease nipple	Graisneur	Smeernippel	H1S 8x1
03	541741	Bundbuchse	Bush	Bague	Lagerbus	30/34/42x26 DU BB-87
04	012762	Kappe	Cap	Capuchon	Kap	
05	012766	Faltenschlauch	Hose	Tuy au	Stofhoes	
06	012726	Kappe	Cap	Capuchon	Kap	
07	530167	Spannhuelse	Tension pin	Goupille élastique	Spanstift	16x75 DIN 1481
08	530122	Spannhuelse	Tension pin	Goupille élastique	Spanstift	10x75 DIN 1481
09	016013	Radgabel	Wheel fork	Fourche de roue	Wielgaffel	
10	012272	Scheibe	Washer	Rondelle	Schijf	5x43
11	520533	Federring	Spring lock washer	Rondelle-frein	Veerring	10 vz DIN 128
12	500760	Sechskantschraube	Hex. bolt	Vis	Zeskante bout	M 10x20 DIN 933 8.8
12a	600484	Verschlusskappe	Cover plug	Coüvercle	Stop	
13	591027	Felge	Rim	Jante	Velg	5,5x8
14	540150	Rillenkugellager	Grooved ball bearing	Roulement	Kogellager	6205 2Z
15	600517	Distanzrohr	Spacer	Entretoise	Afstandbus	
16	591375	Achse	Axle	Arbre creux	As	
17	591381	Schutzscheibe	Hay guard	Chapeau de roue	Afschermplaat	
18	591380	Schutzscheibe	Hay guard	Chapeau de roue	Afschermplaat	
18a	591031	Felge	Rim	Jante	Velg	Pos. 13-18
19	591218	Schlauch	Hose	Chambre à air	Binnenband	16/6,50-8
20	591120	Profildecke	Tyre	Pneu	Band	16/6,50x8/4 T-510
20a	591358	Rad	Wheel, cpl.	Roüe complete	Wiel kpl.	16x6,5/8 Pos. 13-20



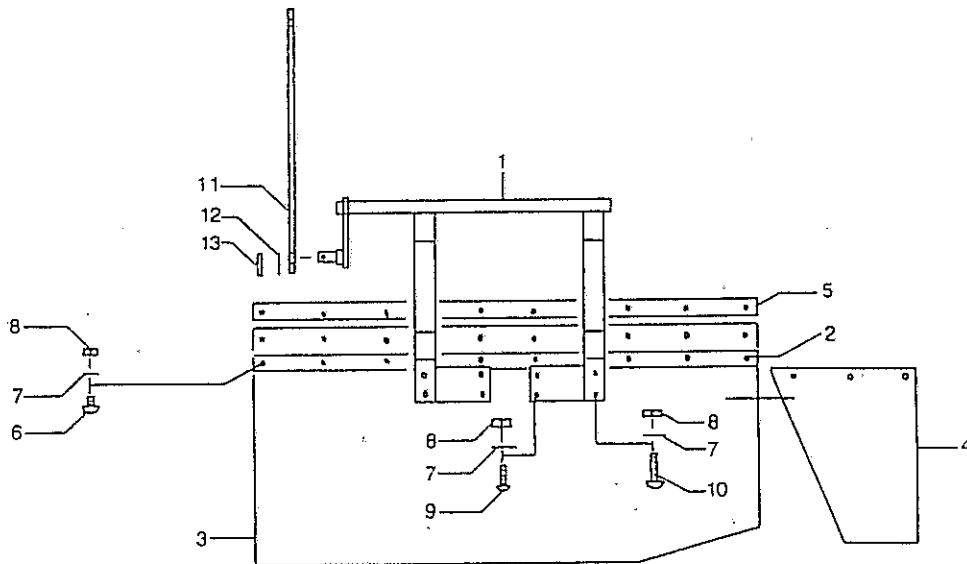
Pos.	Id-Nr.	Beschreibung	Description	Désignation	Benaming	
01	016017	Rahmen	Frame	Bati	Frame	
02	520182	Scheibe	Washer	Rondelle	Schijf	25/40x2,5
03	530094	Spannhülse	Tension pin	Goupille élastique	Spanstift	8x40 DIN 1481
04	016035	Bolzen	Pin	Axe	Pennen	
05	520469	Stuetscheibe	Support ring	Rondelle d'appui	Schijf	35/45x2,5 DIN988 vz
06	530096	Spannhülse	Tension pin	Goupille élastique	Spanstift	8x50 DIN 1481
07	016018	Druckgabel	Fork	Fourche	Gaffel	
08	016227	Bolzen	Pin	Axe	Pennen	
09	016032	Achse	Axle	Arbre creux	As	
10	016019	Druckring	Compression ring	Joint de pression	Drukkring	
11	016330	Hydraulikzylinder	Hydr. cylinder	Vérin	Hydraulikcylinder	
12	016331	Kolbenstange	Piston rod	Tige de piston	Zuigerstang	
13	580457	Dichtungssatz	Set of seals	Jeu de Joints	Afdichtingset	016248
14	531799	Sprengtring	Spring ring	Jonc d'arrêt	Borgring	83x4
15	016332	Führungsmutter	Guide nut	Ecroû de guidage	Leiding moer	
15a	016248	Hydraulikzylinder	Hydr. cylinder	Vérin	Hydraulikcylinder	Pos. 11-15
16	016149	Stange	Rod	Tirant	Stang	
17	510317	Sechskantmutter	Hex. nut	Ecrou	Zeskante moer	M24 DIN 936 8
18	016210	Verbindungsstück	Connection	Guide d'accouplement	Verbindingsstuk	
19	016209	Distanzhülse	Spacer	Entretoise	Afstandhus	
20	016143	Planseil	Rope	Corde	Koord	7200
21	570609	Ringschelle	Clamp	Support	Klemstuk	15
22	520080	Scheibe	Washer	Rondelle	Schijf	13/36x3 vz
23	570590	Seilklemme	Cable clamp	Bride de cable	Klem	1/4
24	016021	Stellgabel	Adjuster fork	Axe de livraison	Gaffel	
25	570265	Schmiernippel	Grease nipple	Graisseeur	Smeernippel	H1S 8x1



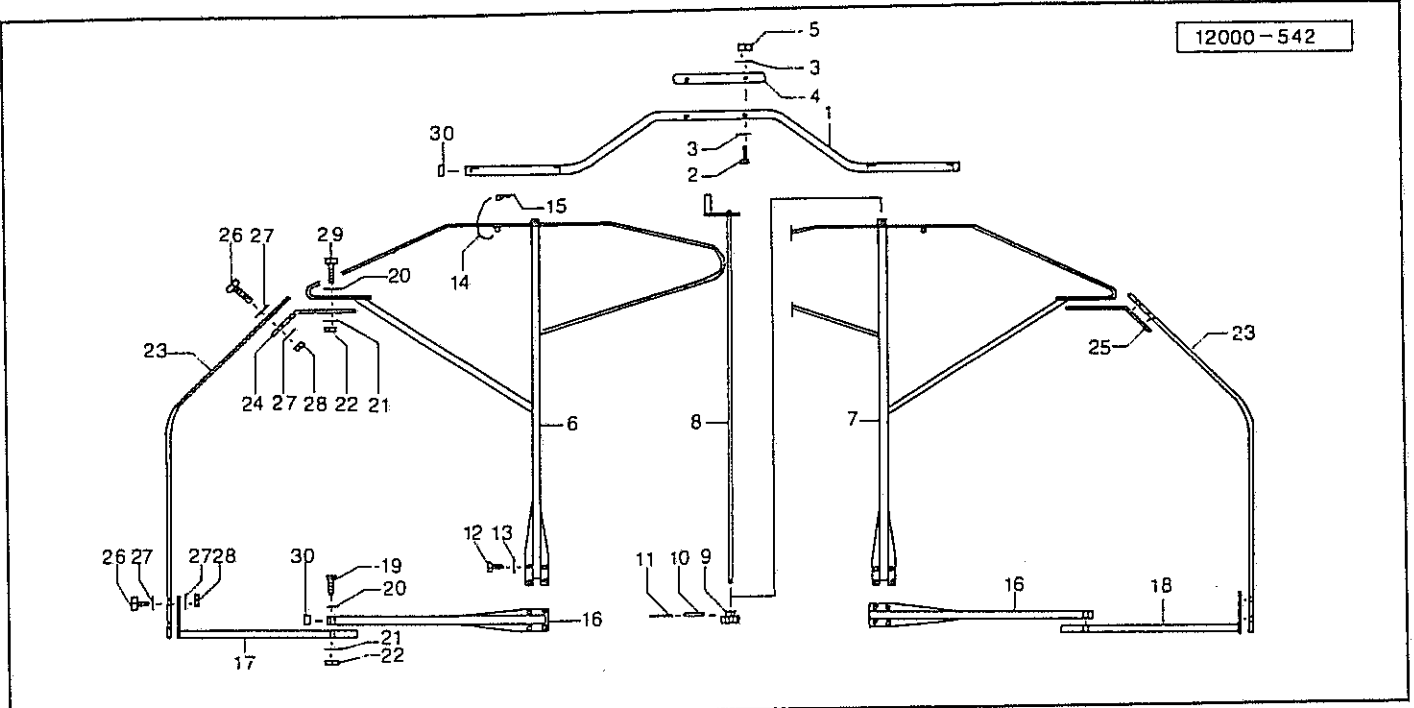
Pos.	Id-Nr.	Beschreibung	Description	Désignation	Benaming	
01	016014	Fahrgestell	Carriage frame	Essieu	Onderbouw	
02	541786	Bundbuchse	Bush	Bague	Lagerbus	50 / 55 / 65x50
03	570265	Schmiernippel	Grease nipple	Graisser	Smeernippel	HIS 8x1
04	570453	Rueckstrahler	Reflector	Catadioptré	Reflektor	gelb, R89
05	016033	Bolzen	Pin	Axe	Pennen	
06	520469	Stuetzscheibe	Support ring	Rondelle d'appui	Schijf	35/45x2,5 DIN988 vz
07	530096	Spannhueise	Tension pin	Goupille élastique	Spanstift	8x50 DIN 1481
08	016034	Bolzen	Pin	Axe	Pennen	
09	016211	Bolzen	Pin	Axe	Pennen	
10	016015	Radhalter	Wheel bracket	Support de roue	Wielhouder	
11	014850	Radnabe	Wheel hub	Moyeu	Wielnaaf	323054
12	541061	Lager	Bearing	Palier	Lager	311F 031
13	551177	Dichtung	Seal	Joint	Afdichting	
14	541060	Lager	Bearing	Palier	Lager	311F 028
15	510625	Kronenmutter	Crown nut	Ecrou a couronne	Kroonmoer	328F 010
16	530390	Splint	Split pin	Goupille fendue	Splitpen	310 F 003
17	570361	Kappe	Cap	Capuchon	Kap	307F 045
18	591367	Bolzen	Pin	Axe	Pennen	309F 007
19	591368	Mutter	Nut	Ecrou	Moer	312F 002
20	591016	Felge	Rim	Jante	Velg	7,00x12 Nr. 6747
21	591115	Profildecke	Tyre	Pneu	Band	10,0/75-12 AW-FM 6PR
22	591212	Schlauch	Hose	Chambre à air	Binnenband	10-12 TFB AM
25	570465	Warntafel	Warning plate	Protection	Waarschuwingsbord	1600
26	530744	Blindniet	Rivet	Rivet	Nagel	4x12
26a	530739	Blindniet	Rivet	Rivet	Nagel	4x16
27	570466	Warntafel	Warning plate	Protection	Waarschuwingsbord	1380
28	570467	Warntafel	Warning plate	Protection	Waarschuwingsbord	6650
29	570468	Warntafel	Warning plate	Protection	Waarschuwingsbord	2600
30	570469	Kabel	Cabel	Cable	Kabel	2350
30a	570460	Warntafel	Warning plate	Protection	Waarschuwingsbord	Pos. 25-30a
31	570122	Bindung	fastener	Collier	Bindung	3,6x215
31a	570123	Bindung	fastener	Collier	Bindung	4,7x358



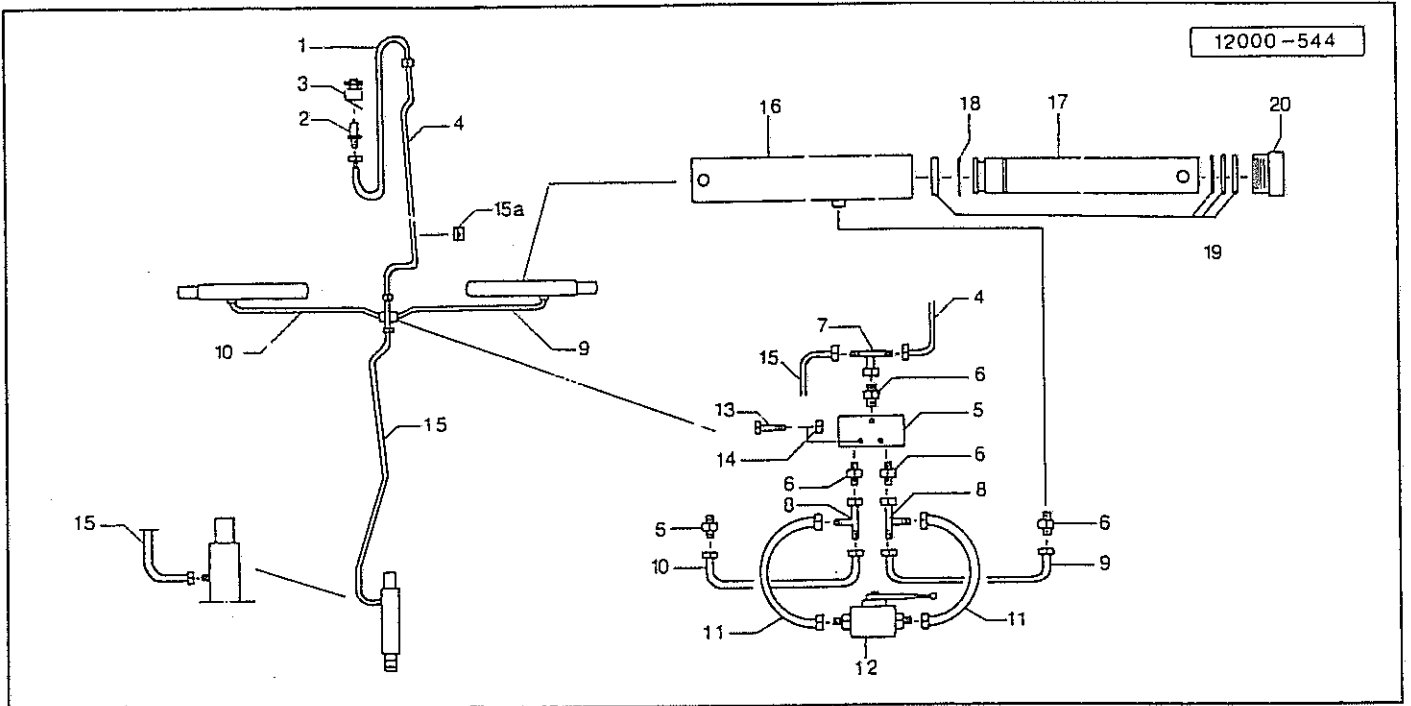
Pos.	Id-Nr.	Beschreibung	Description	Désignation	Benaming	
01	016026	Stange	Rod	Tirant	Stang	
02	016028	Stellgabel	Adjuster fork	Axe de livraison	Gaffel	
03	510317	Sechskantmutter	Hex. nut	Ecrou	Zeskante moer	M24 DIN 936 8
04	015481	Bolzen	Pin	Axe	Pennen	
05	520152	Scheibe	Washer	Rondelle	Schijf	21/40x2 vz
06	530063	Spannhueelse	Tension pin	Goupille élastique	Spanstift	6x40 DIN1481 vz
07	016029	Bolzen	Pin	Axe	Pennen	
08	530059	Spannhueelse	Tension pin	Goupille élastique	Spanstift	6x32 DIN 1481
09	016126	Gelenk	Joint	Chape	Scharnier	
10	016022	Hebel	Lever	Levier	Hendel	
11	570265	Schmiernippel	Grease nipple	Graisneur	Smeernippel	H1S 8x1
12	016023	Bund	Collar	Bague	Huls	
13	016027	Stange	Rod	Tirant	Stang	
14	012673	Bolzen	Pin	Axe	Pennen	
15	016031	Stellarm	Adj. arm	Bielle	Arm	
16	016040	Stange	Rod	Tirant	Stang	
17	016041	Führung	Guide	Guidage	Geleiding	
18	016042	Gabel	Fork	Fourche	Gaffel	
19	016043	Bolzen	Pin	Axe	Pennen	
20	016030	Stange	Rod	Tirant	Stang	
21	520132	Scheibe	Washer	Rondelle	Schijf	20/36x3
22	530094	Spannhueelse	Tension pin	Goupille élastique	Spanstift	8x40 DIN 1481
23	016024	Lenker	Steering lever	Levier	Stuurarm	
24	016025	Lenker	Steering lever	Levier	Stuurarm	
25	530165	Spannhueelse	Tension pin	Goupille élastique	Spanstift	16x65 DIN 1481
26	530116	Spannhueelse	Tension pin	Goupille élastique	Spanstift	10x65 DIN 1481



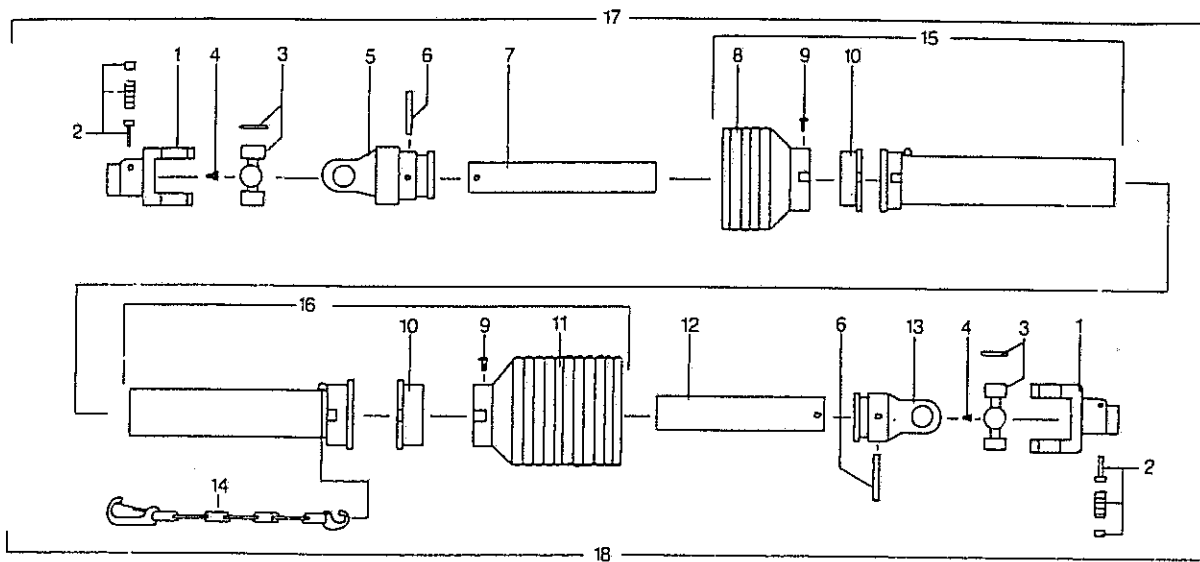
Pos.	Id-Nr.	Beschreibung	Description	Désignation	Benaming	
01	016236	Halter	Bracket	Support	Houder	
02	012690	Halter	Bracket	Support	Houder	
03	600155	Schwadtuch	Windrower skirt	Bache à andain	Zwadborddoek	
04	600156	Einlage	Stiffening plate	Elément	Plaat	
05	012361	Schiene	Rail	Tringle	Strip	
06	502625	Flachrundschaube	Panhead bolt	Vis	Boutje	M8x20 DIN 603 8.8
07	520532	Federring	Spring lock washer	Rondelle-frein	Veerring	8 DIN 128
08	510223	Sechskantmutter	Hex. nut	Ecrou	Zeskante moer	M 8 DIN 934
09	502641	Flachrundschaube	Panhead bolt	Vis	Boutje	M8x25 DIN 603 8.8
10	502628	Flachrundschaube	Panhead bolt	Vis	Boutje	M 8x30 DIN 603
11	016237	Bügel	Stay	Etai	Beugel	
12	520180	Scheibe	Washer	Rondelle	Schijf	25,5/44x3
13	530095	Spannhülse	Tension pin	Goupille élastique	Spanstift	8x45 DIN 1481



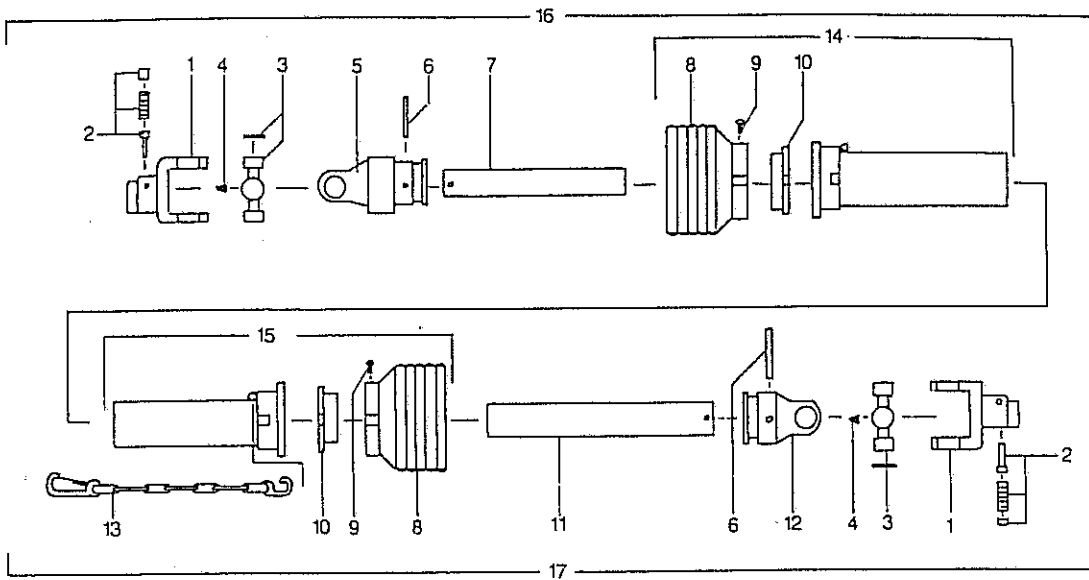
Pos.	Id-Nr.	Beschreibung	Description	Désignation	Benaming	
01	016127	Schutz	Guard	Garant	Bescherming	
02	500386	Sechskantschraube	Hex. bolt	Vis	Zeskante bout	M12x75 DIN 931 8.8 vz
03	520083	Scheibe	Washer	Rondelle	Schijf	13/24x2,5 DIN 125
04	016128	Platte	Plate	Plaquette	Plaat	
05	510517	Sechskantmutter	Hex. nut	Ecrou	Zeskante moer	M12 DIN 985 8 vz
06	016047	Schutz	Guard	Garant	Bescherming	
07	016048	Schutz	Guard	Garant	Bescherming	
08	016140	Kurbel	Crank handle	Manivelle de réglage	Spindel	
09	012922	Ritzel	Pinion	Pignon	Tandwiel	012922 G
10	530092	Spannhueelse	Tension pin	Goupille élastique	Spanstift	8x35 DIN 1481
11	530044	Spannhueelse	Tension pin	Goupille élastique	Spanstift	5x36 DIN 1481
12	500772	Sechskantschraube	Hex. bolt	Vis	Zeskante bout	M10x30 DIN 933 8.8 vz
13	520533	Federring	Spring lock washer	Rondelle-frein	Veerring	10 vz DIN 128
14	015050	Seil	Rope	Corde	Koord	L = 500
15	570229	Federstecker	Spring clip	Goupille beta	Borgclip	6 VZ DIN 11024
16	016135	Schutzstrebe	Support	Etai	Steun	
17	016137	Anschlag	Stop	Butée	Aanslag	
18	016136	Anschlag	Stop	Butée	Aanslag	
19	500396	Sechskantschraube	Hex. bolt	Vis	Zeskante bout	M16x110 DIN931 8.8
20	520109	Scheibe	Washer	Rondelle	Schijf	17/28x3 DIN 1441
21	560709	Tellerfeder	Spring washer	Rondelle belleville	Schijf	31,5/16,3x1,75
22	510521	Sechskantmutter	Hex. nut	Ecrou	Zeskante moer	M16 DIN 985 8
23	016138	Schutzbügel	Safety frame	Protection	Beschermbeugel	
24	016145	Anschlag	Stop	Butée	Aanslag	
25	016146	Anschlag	Stop	Butée	Aanslag	
26	500753	Sechskantschraube	Hex. bolt	Vis	Zeskante bout	M 8x35 DIN 933 8.8 vz
27	520032	Scheibe	Washer	Rondelle	Schijf	8,4/25x2 DIN 9021
28	510509	Sechskantmutter	Hex. nut	Ecrou	Zeskante moer	M 8 DIN 985 8
29	500392	Sechskantschraube	Hex. bolt	Vis	Zeskante bout	M 16x55 VZ DIN931
30	600516	Stopfen	Plug	Bouchon	Dop	



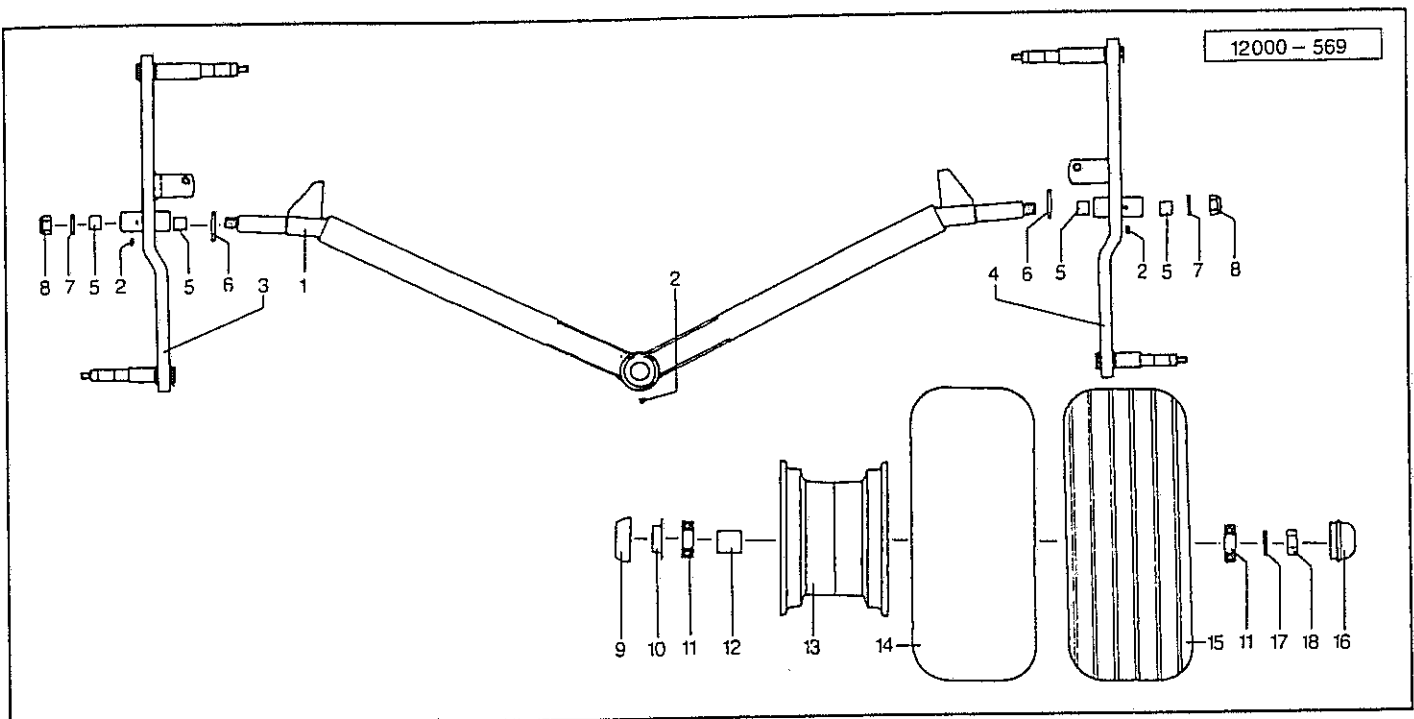
Pos.	Id-Nr.	Beschreibung	Description	Désignation	Benaming	
01	580582	Hydraulikschlauch	Hydr. tube	Conduite flexible	Hydrauliekslang	L=2100
02	580024	Kupplungsstecker	Connector	Accouplement rapide	Snelkoppeldeel	DN 10/12-L
03	580020	Halter	Bracket	Support	Houder	DN10
04	016350	Ermeto-Rohr	Hydr. tube	Tube hydraulique	Pijp	L=2500
05	580580	Ventil	Valve	Clapet	Ventiel	MTDA 08-025M
06	580416	Verschraubung	Screw fixing	Raccord	Nippel	XGE12-LM18x1,5 A4C
07	580380	Verschraubung	Screw fixing	Raccord	Nippel	EVT 12-PL A4C
08	580383	Verschraubung	Screw fixing	Raccord	Nippel	EVL 12-PL A4C
09	580583	Hydraulikschlauch	Hydr. tube	Conduite flexible	Hydrauliekslang	L=810
10	580584	Hydraulikschlauch	Hydr. tube	Conduite flexible	Hydrauliekslang	L=810
11	016349	Ermeto-Rohr	Hydr. tube	Tube hydraulique	Pijp	L=200
12	580581	Ventil	Valve	Clapet	Ventiel	BK 10/12-L A4C
13	500351	Sechskantschraube	Hex. bolt	Vis	Zeskante bout	M6x65 DIN931 vz
14	510505	Sechskantmutter	Hex. nut	Ecrou	Zeskante moer	M6 DIN 985 8 vz
15	580585	Hydraulikschlauch	Hydr. tube	Conduite flexible	Hydrauliekslang	L=1950 ,Pos. 1-15
15a	570641	Schelle	Clamp	Support	Klemstuk	SP112 PP DP AS
15b	580576	Hydraulikschlauch	Hydr. tube	Conduite flexible	Hydrauliekslang	
16	016333	Hydraulikzylinder	Hydr. cylinder	Vérin	Hydraulikcylinder	
17	016334	Kolbenstange	Piston rod	Tige de piston	Zuigerstang	
18	531500	Sicherungsring	Securing ring	Jonc d'arret	Borgring	A 17x1,5 SD DIN 471
19	580458	Dichtungssatz	Set of seals	Jeu de Joints	Afdichtingset	1-14-92-095
20	016335	Führungsmutter				
20a	580453	Hydrozylinder	Hydraulic cylinder	Vérin	Hydraulikcylinder	1-14-92-095



Pos.	Id-Nr.	Beschreibung	Description	Désignation	Benaming	
		Gelenkwelle	PTO-Schaft	Transmission	Aftakas	355353
01	610004	Aufsteckgabel	Push-fit fork	Machoire	Opsteckgaffel	041378
02	610043	Schiebestift	Slide pin	Cliquet de verrouill.	Schuifstift	339107
03	610053	Kreuzgarnitur	Univ. joint assembly	Croisillon	Kruisstuk	044444
04	610047	Kegelschmiernippel	Grease nipple	Graisseur	Vetnippel	084099
05	610020	Rillengabel	Grooved yoke	Machoire	Gaffel	041315
06	530116	Spannhuelse	Tension pin	Goupille élastique	Spanstift	10x65 DIN 1481
07	610249	Profilrohr	Profile tube	Tube profilé	Profielbuis	346724
08	610735	Schutztrichter	Protective cone	Protecteur	Beschermhuis	365346
09	610046	Schraube	Bolt	Vis	Bout	365305
10	610681	Gleitring	Sliding ring	Collier	Glijring	087279
11	610936	Schutztrichter	Protective cone	Protecteur	Beschermhuis	365350
12	610268	Profilrohr	Profile tube	Tube profilé	Profielbuis	047980
13	610027	Innengabel	Inner yoke	Machoire	Gaffel	041318
14	610566	Haltekette	Stop chain	Chainette	Ketting	044321
15	610954	Schutzhälfte	Guard section	Tube de protection	Beschermhelft	368368
16	610919	Schutzhälfte	Guard section	Tube de protection	Beschermhelft	197021
17	610432	Gelenkwellenhaelfte	Pto shaft section	Demi-transmission	Aftakashelften	355354
18	610433	Gelenkwellenhaelfte	Pto shaft section	Demi-transmission	Aftakashelften	355355



Pos.	Id-Nr.	Beschreibung	Description	Désignation	Benaming	
		Gelenkwelle	PTO-Shaft	Transmission	Aftakas	329066
01	610004	Aufsteckgabel	Push-fit fork	Machoire	Opsteckgaffel	041378
02	610043	Schiebestift	Slide pin	Cliquet de verrouill.	Schuifstift	339107
03	610053	Kreuzgarnitur	Univ. joint assembly	Croisillon	Kruisstuk	044444
04	610047	Kegelschmiernippel	Grease nipple	Graisneur	Vetnippel	084099
05	610020	Rillengabel	Grooved yoke	Machoire	Gaffel	041315
06	530116	Spannhülse	Tension pin	Goupille élastique	Spanstift	10x65 DIN 1481
07	610269	Profilrohr	Profile tube	Tube profilé	Profielbuis	021160
08	610926	Schutztrichter	Protective cone	Protecteur	Beschermhuis	365345
09	610046	Schraube	Bolt	Vis	Bout	365305
10	610681	Gleitring	Sliding ring	Collier	Glijring	087279
11	610279	Profilrohr	Profile tube	Tube profilé	Profielbuis	083071
12	610027	Innengabel	Inner yoke	Machoire	Gaffel	041318
13	610566	Haltekette	Stop chain	Chainette	Ketting	044321
14	610953	Schutzhälfte	Guard section	Tube de protection	Beschermhelft	368364
15	610918	Schutzhälfte	Guard section	Tube de protection	Beschermhelft	368355
16	610434	Gelenkwellenhälfte	Pto shaft section	Demi-transmission	Aftakashelften	329067
17	610435	Gelenkwellenhälfte	Pto shaft section	Demi-transmission	Aftakashelften	329068



Pos.	Id-Nr.	Beschreibung	Description	Désignation	Benaming	
01	016125	Fahrgestell	Carriage frame	Essieu	Onderbouw	
02	570265	Schmiernippel	Grease nipple	Graisseur	Smeernippel	H1S 8x1
03	012937	Achse	Axle	Arbre creux	As	
04	012938	Achse	Axle	Arbre creux	As	
05	541785	Buchse	Bush	Bague	Bus	25/25 DU
06	012745	Distanzring	Spacer	Entretoise	Afstandsring	
07	520190	Scheibe	Washer	Rondelle	Schijf	26/40x2,5 vz
08	510526	Sechskantmutter	Hex. nut	Ecrou	Zeskante moer	M24 DIN 985 8
09	600524	Kappe	Cap	Capuchon	Kap	
10	551176	Dichtung	Seal	Joint	Afdichting	
11	540150	Rillenkugellager	Grooved ball bearing	Roulement	Kogellager	6205Z
12	600517	Distanzrohr	Spacer	Entretoise	Afstandbus	
13	591027	Felge	Rim	Jante	Velg	5,5A x 8
13a	591026	Felge	Rim	Jante	Velg	Pos. 10-13, 16
14	591218	Schlauch	Hose	Chambre á air	Binnenband	16/6,50-8
15	591120	Profildecke	Tyre	Pneu	Band	16/6,50x8/4T-510
16	600518	Kappe	Cap	Capuchon	Kap	
16a	591353	Rad	Wheel, kpl.	Roúe complete	Wiel kpl.	Pos. 10 - 16
17	520094	Scheibe	Washer	Rondelle	Schijf	4/35x4 vz
18	510517	Sechskantmutter	Hex. nut	Ecrou	Zeskante moer	M12 DIN 985 8 vz