

# Ersatzteilliste

Spare parts list  
Pièces de rechange  
Onderdelenlijst

Großschwader  
High-Performance Rake  
Andaineurs Repliables  
Grote zwadhark

RS 710  
RS 710-S

0196 ->

**NIEMEYER**  
A G R A R T E C H N I K

NIEMEYER Agrartechnik GmbH

NIEMEYER Agrartechnik GmbH

- Ersatzteillager -

D-48477 Hörstel-Riesenbeck, Hansestr. 1

Tel. 05454 / 910-191 *ed. 192*

Fax 05454 / 910-282

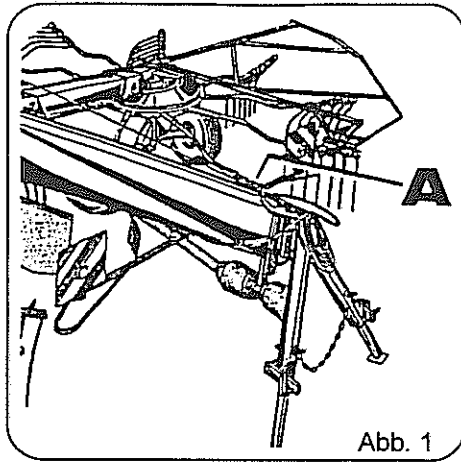


Abb. 1

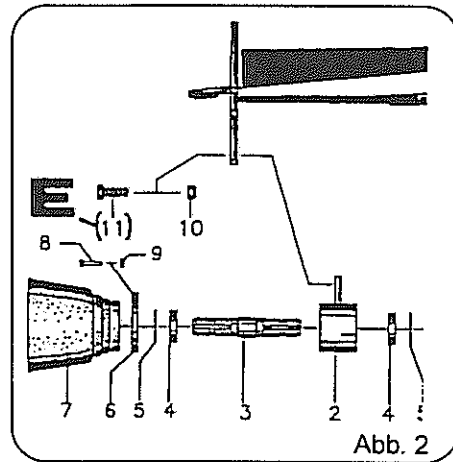


Abb. 2

Jede Maschine ist mit einem Typenschild versehen (siehe Abb. 1, Pos. A). Auf diesem Schild sind Maschinen-Typ (Abb. 3, Pos. C), Maschinen-Nummer (Abb. 3, Pos. D) und Baujahr (Abb. 3, Pos. E) angegeben.

Diese Angaben müssen für jeden Kundendienstfall oder für die Nachbestellung von Ersatzteilen mitgeteilt werden.

Teile deren Pos.-Nr. in einer Klammer stehen unbedingt mit Kleber einsetzen (Bsp.: Abb. 2, Pos. E).

Each machine is provided with one serial plate (see Fig. 1, Pos. A) which contains details of the model (Fig. 2, Pos. C) serial number (Fig. 2, Pos. D) and year of manufacture (Fig. 2, Pos. E).

This information must be communicated for customer service or when reordering spare parts.

Parts with position numbers in brackets must absolutely be fitted in with glue (see Fig. 2, pos. E).

Chaque machine est pourvue d'une plaque d'identification (voir fig. 1, pos. A). Sur cette plaque d'identification figurent, entre autres, le modèle de la machine (fig. 2, pos. C) ainsi que le numéro de la machine (fig. 2, pos. D) et l'année de production (fig. 2, pos. E).

Ces références doivent être communiquées à tout service après-vente ou à l'occasion de toute commande de pièces détachées.

Les parts dont les numéros sont indiqués en parenthèses doivent indispensablement être mise en place avec de la colle (ver Fig. 2, pos. E).

Elke machine is van een typeplaatje voorzien (afb. 1, A). Op dit plaatje staat het type (afb. 2, C), het serienummer (afb. 2, D) en het bouwjaar (afb. 2, E) aangegeven.

Voor elke aanspraak op service of bij het bestellen van onderdelen zijn deze gegevens nodig.

De delen waarvan de positie-nummers tussen haaktes staan, monteren met een vorgloeistof (bijvoorbeeld afbeelding 2, Pos. E).

<b>NIEMEYER</b>	
C	Typ: <input type="text"/>
D	Masch.-Nr.: <input type="text"/> Gewicht: kg
E	Baujahr: <input type="text"/> Max. Drehzahl (min <sup>-1</sup> ): <input type="text"/>
F	H. Niemeier Söhne GmbH & Co. KG
G	D-48477 Hörstel
	CE

Abb. 3



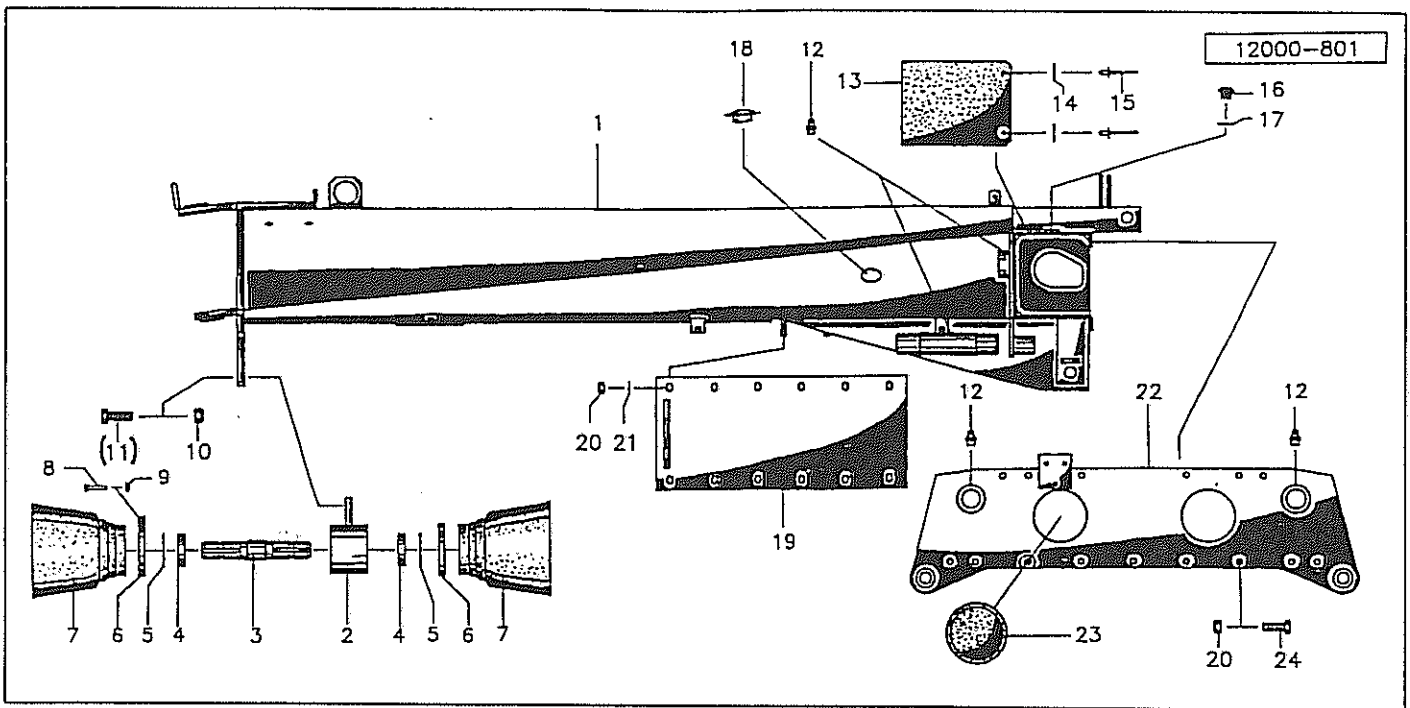
Verwenden Sie nur ORIGINAL-NIEMEYER-ERSATZTEILE. Der Einbau von Fremdfabrikaten kann zu schweren Schäden und zum Verlust unserer Gewährleistung führen. Nachgebaute Teile, speziell Zinken, entsprechen selten den Anforderungen, und die Materialqualität kann man nicht optisch prüfen. Darum immer nur ORIGINAL-NIEMEYER-Ersatzteile verwenden!

Fit only ORIGINAL-NIEMEYER PARTS. The use of other makes may lead to serious damage and the loss of our warranty. Imitation products, in particular tines, hardly ever meet the requirements and the quality of the material cannot be checked optically. Therefore only use ORIGINAL-NIEMEYER parts at all times!

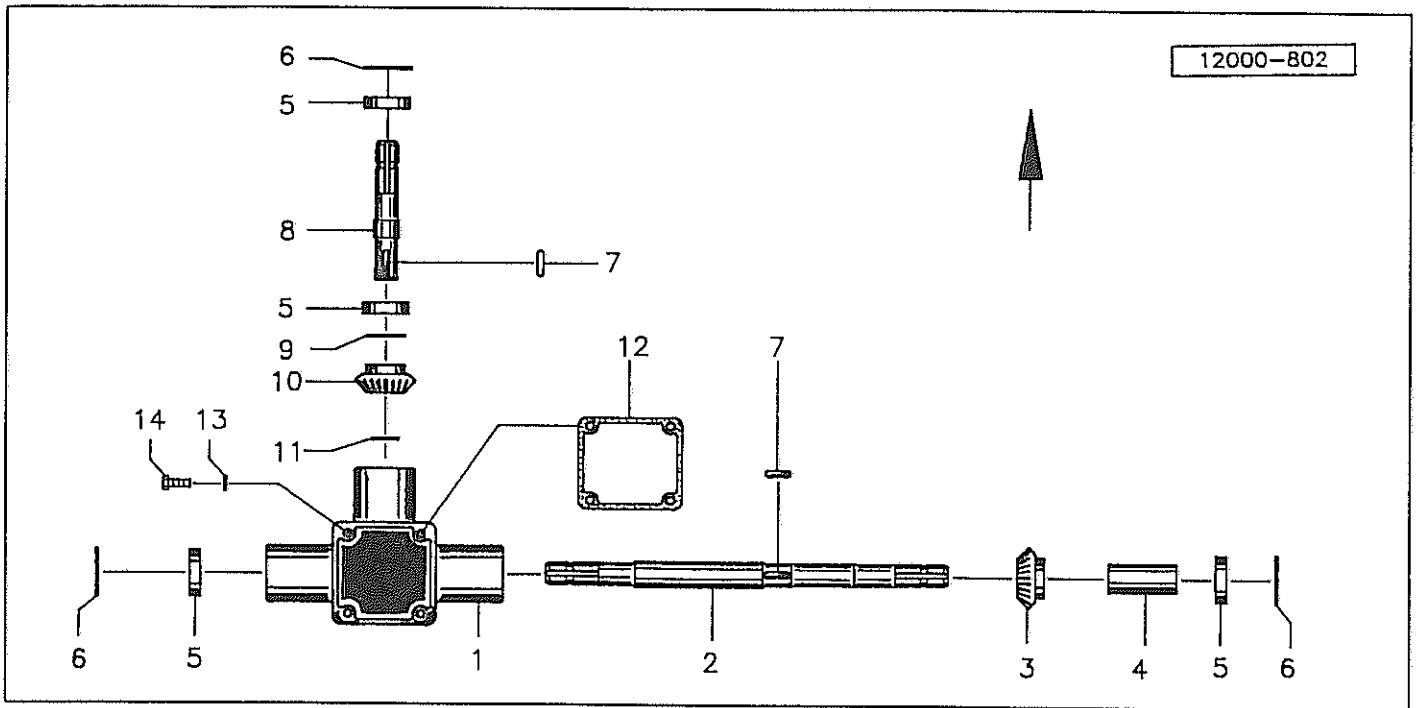
Il est mieux pour vous d'utiliser exclusivement des pièces détachées d'origine NIEMEYER! L'utilisation de pièces de contre-façon peut entraîner de sérieuses détériorations, et surtout vous faire perdre votre garantie. Il est rare que les pièces de contre-façon-principalement les dents-répondent à vos besoins, et de plus, leur qualité ne peut être vérifiée visuellement. ALORS, UN CONSEIL: N'UTILISEZ QUE LES PIÈCES D'ORIGINE NIEMEYER!

Gebriikt U alleen ORIGINELE NIEMEYER ONDERDELEN. Door montage van imitatie-delen kan er zware schade aan de machine ontstaan en kan de garantie vervallen. Imitatie-delen, in het bijzonder de tanden, voldoen slechts zelden aan door ons gestelde eisen. Materiaalkwaliteit kunt U optisch niet beoordelen. Een reden te meer om ORIGINELE NIEMEYER ONDERDELEN te monteren.

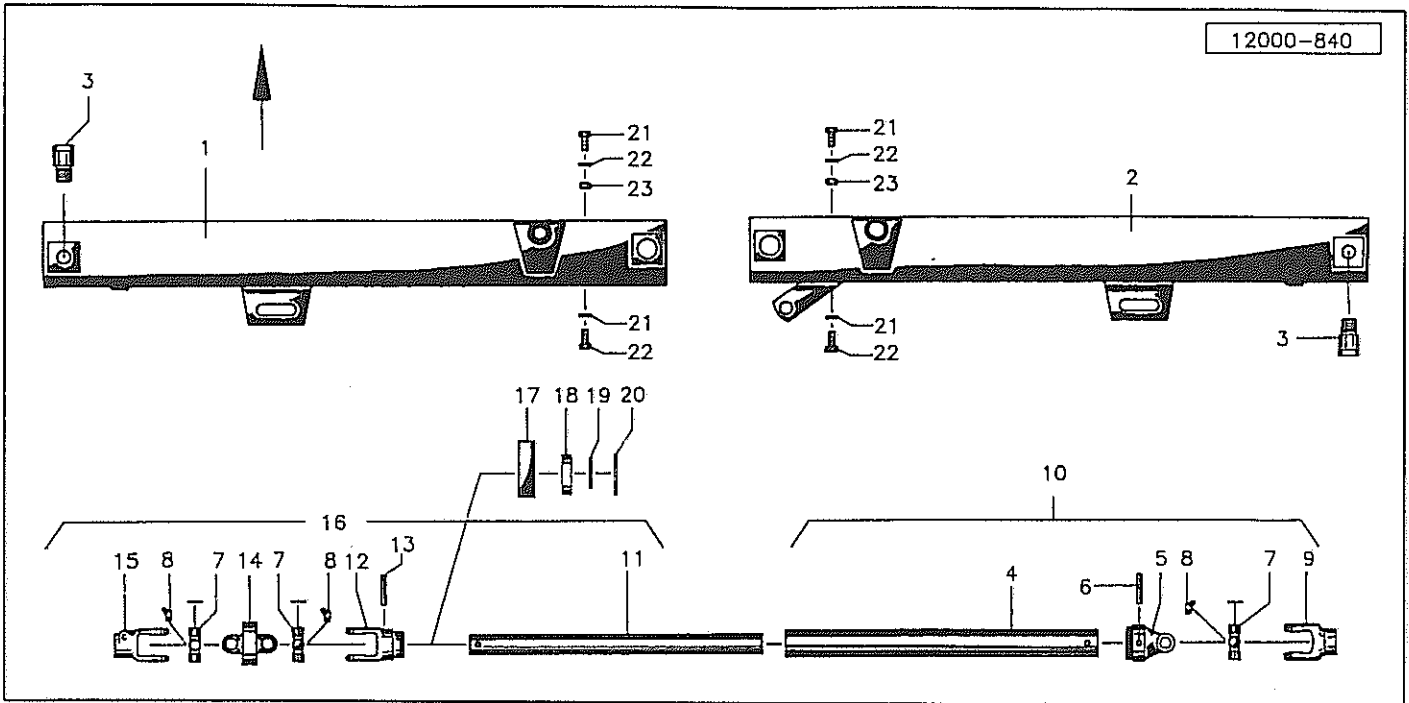




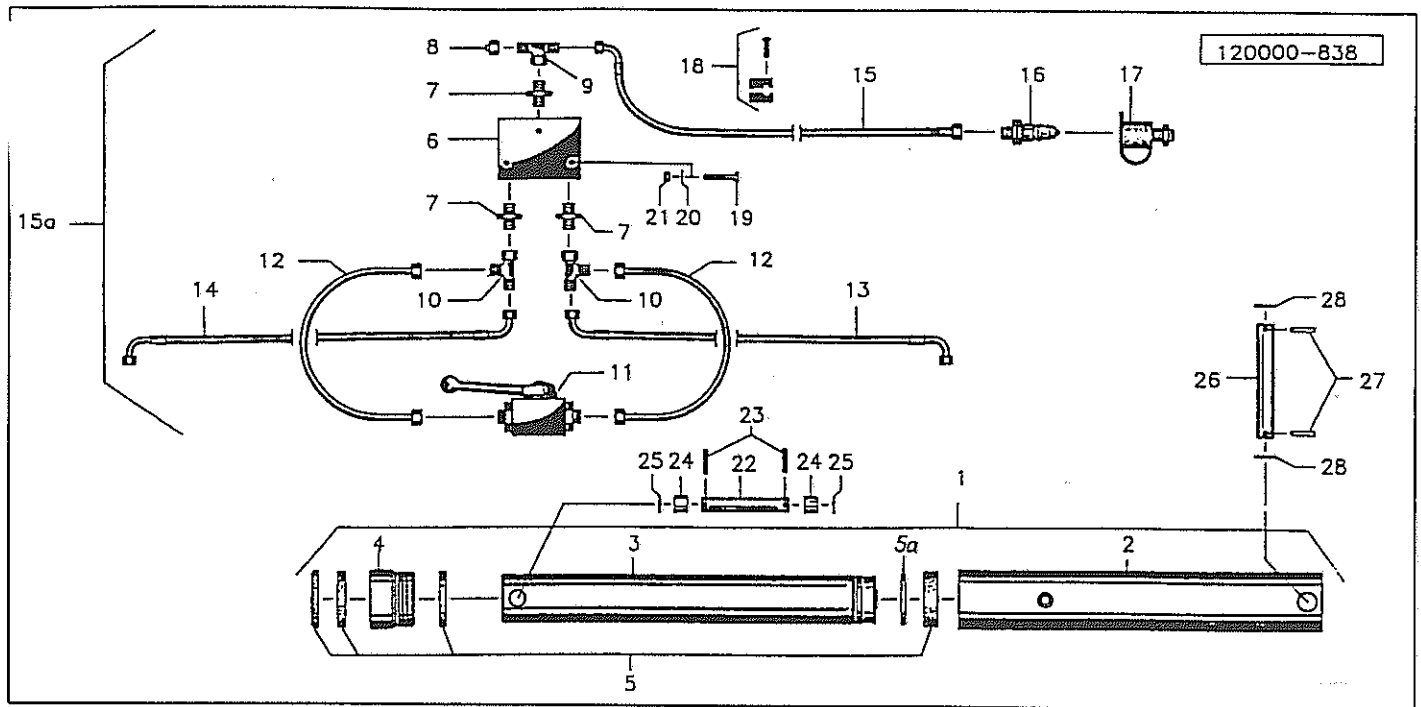
Pos	Id-Nr.	Beschreibung	Description	Désignation	Benaming	
01	016665	Träger	Bearer	Poutre	Drager	
02	012324	Lager	Bearing	Palier	Lager	
03	012325	Welle	Shaft	Arbre	As	
04	540076	Rillenkugellager	Grooved ball bearing	Roulement	Kogellager	6007 2RS
05	531640	Sicherungsring	Securing ring	Jonc d'arret	Borgring	J 62x2 DIN 472
06	610570	Spannband	Tightening tape	Collier de serrage	Klemband	
07	610700	Schutztrichter	Protective cone	Protecteur	Beschermhuis	
08	503126	Linsenschraube	Bolt	Vis	Boutje	M5 x 25 vz DIN 985
09	510602	Mutter	Nut	Ecrou	Moer	M 5 DIN 557 vz
10	510521	Sechskantmutter	Hex. nut	Ecrou	Zeskante moer	M16 DIN 985 8
11	500824	Sechskantschraube	Hex. bolt	Vis	Zeskante bout	M 16x50 DIN 933 8
12	570265	Schmiernippel	Grease nipple	Graisseur	Smeernippel	H1S 8x1
13	600590	Abdeckplatte	Cover plate	Garant	Beschermplaat	
14	520019	Scheibe	Washer	Rondelle	Schijf	6,4/18x1,6 DIN 902
15	530742	Blindniet	Rivet	Rivet	Nagel	6x18
16	503010	Verschlusschraube	Plug	Bouchon	Vuldop	M 20x1,5 DIN 910 P
17	551111	Dichtung	Seal	Joint	Afdichting	20/30x2
18	600484	Verschlusskappe	Cover plug	Couvercle	Stop	
19	016667	Platte	Plate	Plaquette	Plaat	
20	510517	Sechskantmutter	Hex. nut	Ecrou	Zeskante moer	M12 DIN 985 8 vz
21	520083	Scheibe	Washer	Rondelle	Schijf	13/24x2,5 DIN 125
22	016666	Platte	Plate	Plaquette	Plaat	
23	600508	Kegelstopfen	Plug, tapered	Couvercle	Stop	
24	500790	Sechskantschraube	Hex. bolt	Vis	Zeskante bout	M 12x40 DIN 933 8



Pos	Id-Nr.	Beschreibung	Description	Désignation	Benaming	
01	012634	Gehaeuse	Casing	Carter	Huis	012634 G
02	016635	Welle	Shaft	Arbre	As	
03	011261	Kegelrad	Pinion	Pignon conique	Tandwiel	Z=24
04	012693	Distanzrohr	Spacer	Entretoise	Afstandbus	
05	540134	Rillenkugellager	Grooved ball bearing	Roulement	Kogellager	6202 2RS
06	531647	Sicherungsring	Securing ring	Jonc d'arret	Borgring	J 72x2,5 DIN 472
07	531358	Passfeder	Key	Clavette	Spie	A 10x8x40 DIN 6885
08	012647	Welle	Shaft	Arbre	As	
09	520339	Passscheibe	Adaptor washer	Rondelle de calage	Vulschijf	35/45x0,3
10	011263	Kegelrad	Pinion	Pignon conique	Tandwiel	Z=20
11	531524	Sicherungsring	Securing ring	Jonc d'arret	Borgring	A35x1,5 DIN472
12	550979	Dichtung	Seal	Joint	Afdichting	162x5x142
13	520534	Federring	Spring lock washer	Rondelle-frein	Veerring	12 DIN 128 vz
14	500913	Sechskantschraube	Hex. bolt	Vis	Zeskante bout	M12x35 DIN933 8.8

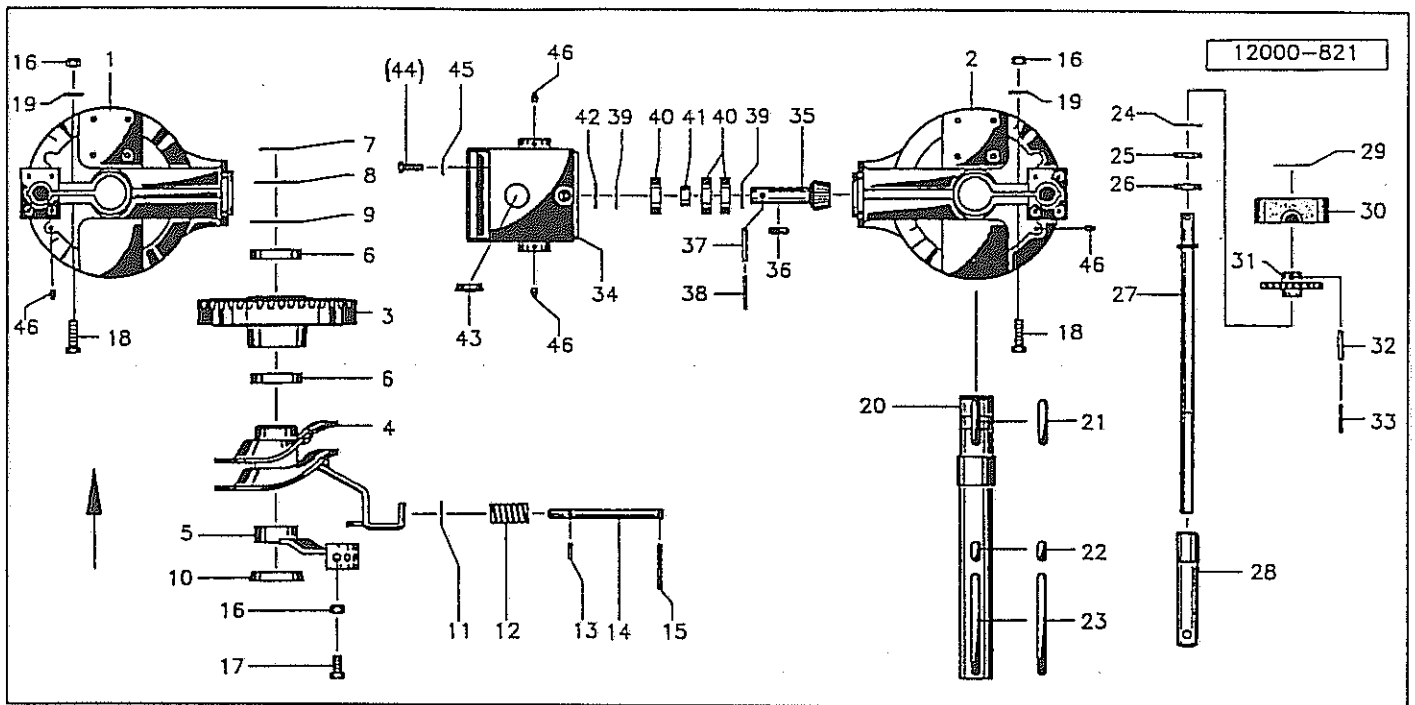


Pos	Id-Nr.	Beschreibung	Description	Désignation	Benaming	
01	016661	Ausleger	Bracket	Bras	Steun	
02	016660	Ausleger	Bracket	Bras	Steun	
03	012650	Zapfen	Pin	Axe	Pen	
04	610339	Profilrohr	Profile tube	Tube profilé	Profielbuis	051423
05	610025	Rillengabel	Grooved yoke	Machoire	Gaffel	041068
06	530116	Spannhuelse	Tension pin	Goupille élastique	Spanstift	10x65 DIN 1481
07	610052	Kreuzgarnitur	Univ. joint assembly	Croisillon	Kruisstuk	044439
08	610047	Kegelschmiernippel	Grease nipple	Graisseur	Vetnippel	084099
09	612029	Nabengabel	Nave yoke	Machoire	Gaffelstuk	178339
10	610492	Gelenkwellenhälfte	Pto shaft section	Demi-transmission	Aftakashelften	108402
11	610338	Profilrohr	Profile tube	Tube profilé	Profielbuis	313021
12	610062	Rillengabel	Grooved yoke	Machoire	Gaffel	193822
13	530114	Spannhuelse	Tension pin	Goupille élastique	Spanstift	10x55 DIN 1481
14	610120	Doppelgabel	double fork	Machoire double	Double Kruisstuk	335436
15	610030	Rillengabel	Grooved yoke	Machoire	Gaffel	019519
16	610493	Gelenkwellenhälfte	Pto shaft section	Demi-transmission	Aftakashelften	108401
17	016659	Lager	Bearing	Palier	Lager	
18	540087	Rillenkugellager	Grooved ball bearing	Roulement	Kogellager	6010 2RS
19	531534	Sicherungsring	Securing ring	Jonc d'arret	Borgring	A50x2 DIN471
20	531650	Sicherungsring	Securing ring	Jonc d'arret	Borgring	J 80x2,5 DIN 472
21	500905	Sechskantschraube	Hex. bolt	Vis	Zeskante bout	M12x30 DIN933 8.8
22	520083	Scheibe	Washer	Rondelle	Schijf	13/24x2,5 DIN 125
23	016714	Buchse	Bush	Bague	Bus	

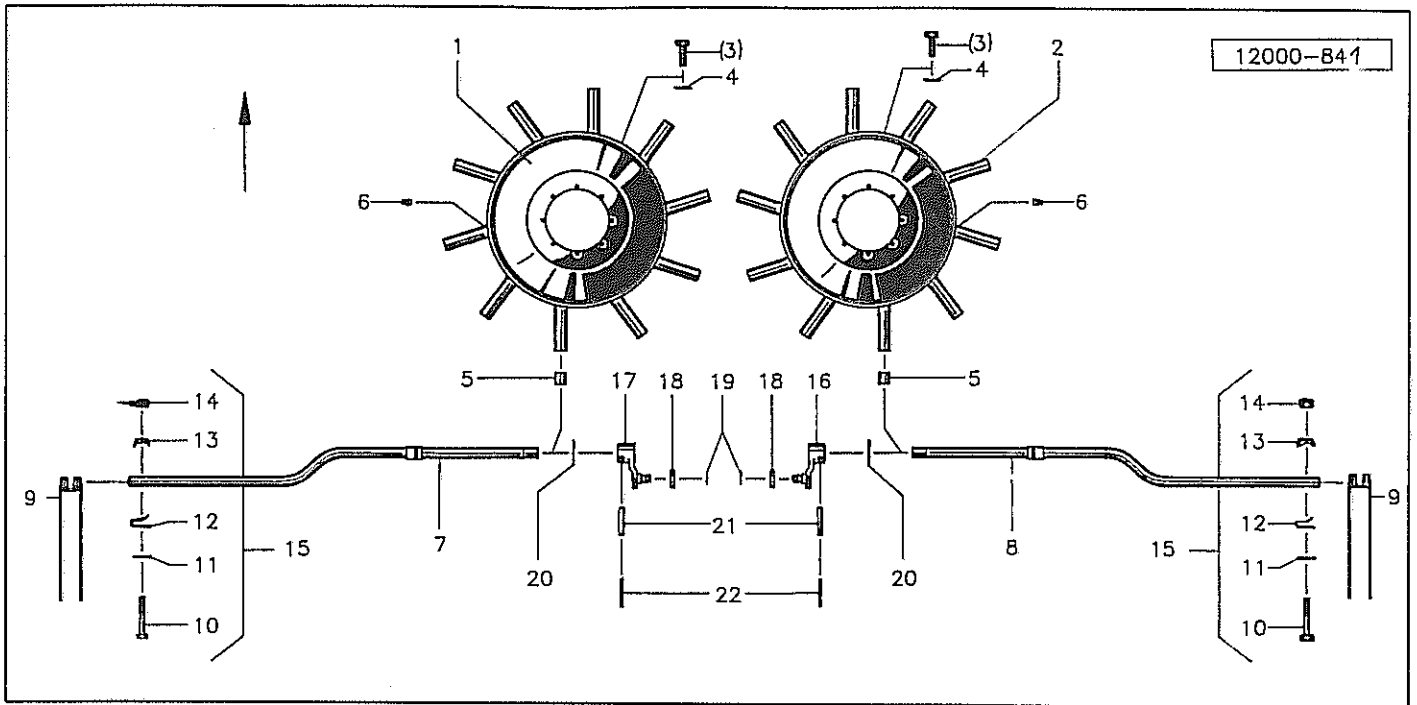


Pos	Id-Nr.	Beschreibung	Description	Désignation	Benaming	
01	016528	Hydraulikzylinder	Hydr. cylinder	Vérin	Hydraulikcylinder	1-14-94-130
02	016540	Zylinderrohr	Cylinder tube	Corps de vérin	Cylinderbuis	
03	016541	Kolbenstange	Piston rod	Tige de piston	Zuigerstang	
04	016542	Führungsmutter	Guide nut	Ecrou de guidage	Leiding moer	
05	580483	Verschraubung	Screw fixing	Raccord	Nippel	XT 12-L vz A4C
05a	531803	Sprengring	Spring ring	Jonc d'arrêt	Borgring	63x4
06	580580	Ventil	Valve	Clapet	Ventiel	MTDA 08-025M
07	580636	Verschraubung	Screw fixing	Raccord	Nippel	XGE 12-LM 18x1,5 vz
08	580429	Ueberwurfmutter	Swivel nut	Ecrou raccord	Wartelmoer	M 12 L
08a	580426	Stopfen	Plug	Bouchon	Dop	VKA 12-L vz
09	580378	Verschraubung	Screw fixing	Raccord	Nippel	T 12 PL A3C
10	580383	Verschraubung	Screw fixing	Raccord	Nippel	EVL 12-PL A4C
11	580561	Ventil	Valve	Clapet	Ventiel	DN 10 CE L12 L/G 3/8
12	580324	Ermeto-Rohr	Hydr. tube	Tube hydraulique	Pijp	
13	580712	Hydraulikschlauch	Hydr. tube	Conduite flexible	Hydrauliekslang	1010
14	580713	Hydraulikschlauch	Hydr. tube	Conduite flexible	Hydrauliekslang	765
15	580711	Hydraulikschlauch	Hydr. tube	Conduite flexible	Hydrauliekslang	4150
15a	580662	Hydraulikschlauch	Hydr. tube	Conduite flexible	Hydrauliekslang	
16	580477	Kupplungsmuffe	Couplin spigot	Manchon d'embrayage	Koppelingsmof	DN 10/R3/8*AG
17	580020	Halter	Bracket	Support	Houder	DN10
18	570641	Schelle	Clamp	Support	Klemstuk	SP112 PP DP AS
19	500351	Sechskantschraube	Hex. bolt	Vis	Zeskante bout	M6x65 DIN931 vz
20	520019	Scheibe	Washer	Rondelle	Schijf	6,4/18x1,6 DIN 9021
21	510505	Sechskantmutter	Hex. nut	Ecrou	Zeskante moer	M6 DIN 985 8 vz
22	014194	Bolzen	Pin	Axe	Pennen	A=22
23	530204	Spannhülse	Tension pin	Goupille élastique	Spanstift	5x40 DIN 1481
24	012839	Hülse	Bushing	Bague	Bus	
25	520167	Scheibe	Washer	Rondelle	Schijf	23/39 x 3
26	012643	Bolzen	Pin	Axe	Pennen	
27	530063	Spannhülse	Tension pin	Goupille élastique	Spanstift	6x40 DIN1481 vz
28	520190	Scheibe	Washer	Rondelle	Schijf	26/40x2,5 VZ

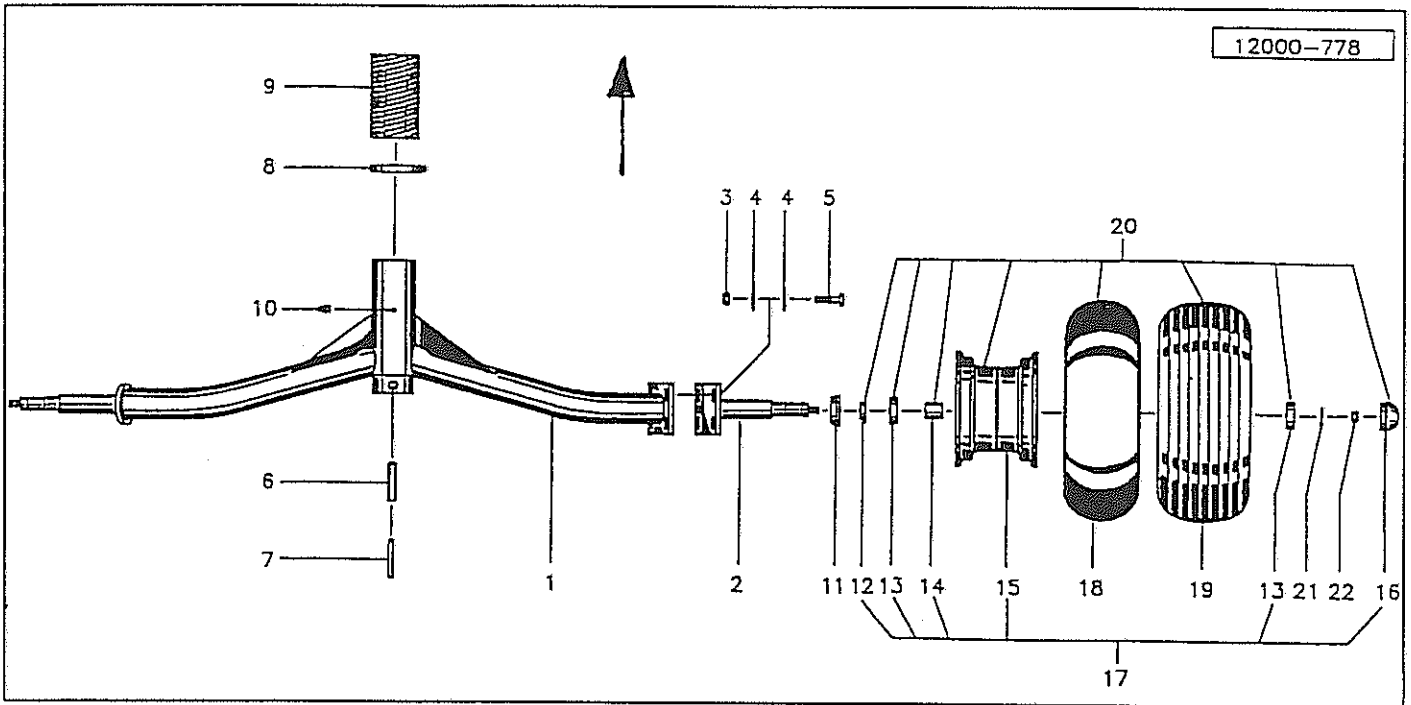




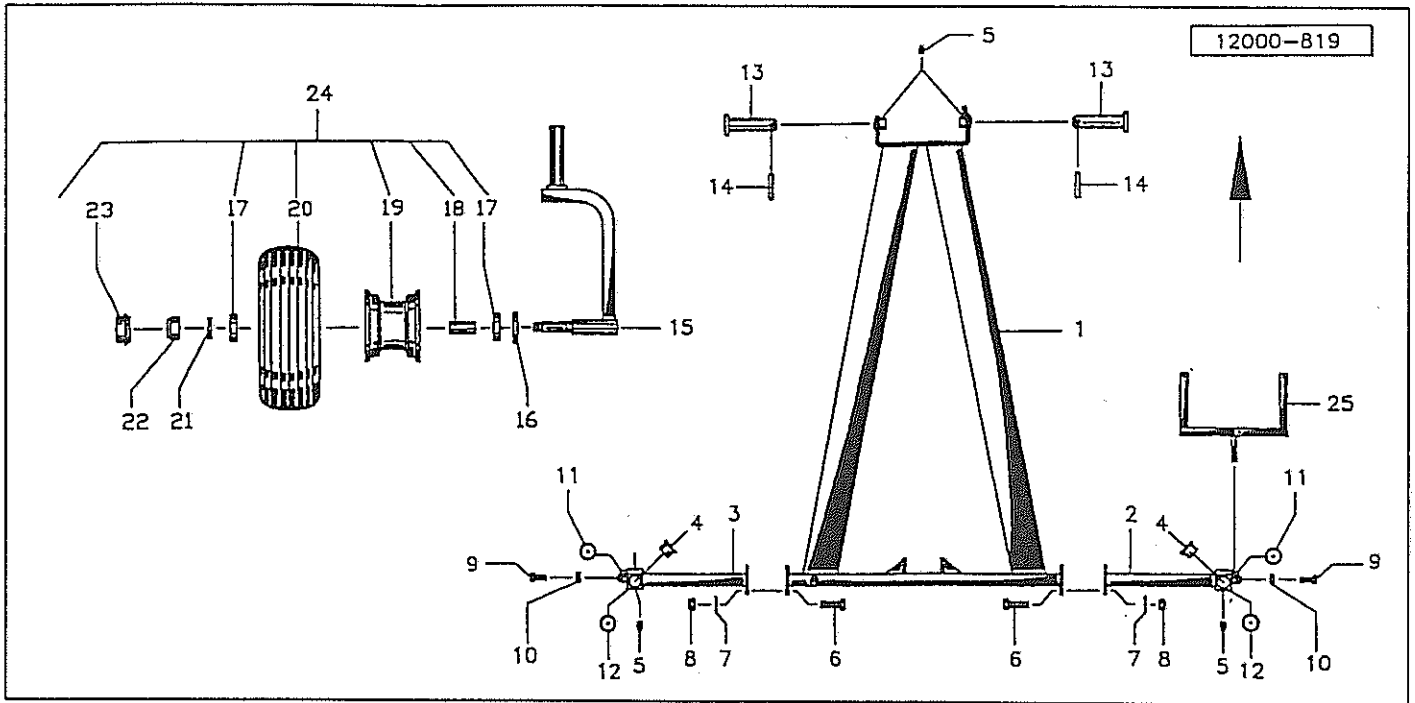
Pos	Id-Nr.	Beschreibung	Description	Désignation	Benaming	
01	016637	Gehäuse	Casing	Carter	Huis	X9197
02	016636	Gehäuse	Casing	Carter	Huis	X9197
03	016640	Kegelrad	Pinion	Pignon conique	Tandwiel	Z=80
04	012979	Kurvenscheibe	Cam track	Excentrique	Curveschijf	
05	012980	Stellbuchse	Adjuster sleeve	Support	Stelbus	
06	540099	Rillenkugellager	Grooved ball bearing	Roulement	Kogellager	6013 2RS
07	531541	Sicherungsring	Securing ring	Jonc d'arret	Borgring	A 65x2,5 DIN 471
08	520379	Passscheibe	Adaptor washer	Rondelle de calage	Vulschijf	65/85x0,1 DIN 988
08a	520380	Passscheibe	Adaptor washer	Rondelle de calage	Vulschijf	65/85x0,3 DIN 988
09	531657	Sicherungsring	Securing ring	Jonc d'arret	Borgring	J 100x3 DIN472
10	012726	Kappe	Cap	Capuchon	Kap	
11	520143	Scheibe	Washer	Rondelle	Schijf	21/33x2,5 DIN 433
12	560212	Druckfeder	Compression spring	Ressort	Drukveer	28,5x2,5x69
13	530090	Spannhülse	Tension pin	Goupille élastique	Spanstift	8x30 DIN 1481
14	016093	Bolzen	Pin	Axe	Pennen	
15	530102	Spannhülse	Tension pin	Goupille élastique	Spanstift	8x90 DIN 1481
16	510521	Sechskantmutter	Hex. nut	Ecrou	Zeskante moer	M16 DIN 985 8
17	500818	Sechskantschraube	Hex. bolt	Vis	Zeskante bout	M16x30 DIN933 8.8
18	500392	Sechskantschraube	Hex. bolt	Vis	Zeskante bout	M 16x55 VZ DIN931
19	520109	Scheibe	Washer	Rondelle	Schijf	17/28x3 DIN 1441
20	012654	Hohlachse	Axle	Arbre creux	As	S=560
21	531413	Passfeder	Key	Clavette	Spie	A 18x7x90 DIN 6885
22	531408	Passfeder	Key	Clavette	Spie	AB 18x7x30 DIN 6885
23	015480	Paßfeder	Key	Clavette	Spie	
24	531632	Sicherungsring	Securing ring	Jonc d'arret	Borgring	J 52x2 DIN 472
25	012655	Bund	Collar	Bague	Huis	
26	540505	Axialrillenkugellager	Grooved ball bearing	Roulement	Axiaal lager	51105
27	012924	Spindel	Spindle	Tige filetée	Spindel	T=595
28	012658	Buchse	Bush	Bague	Bus	
29	520259	Scheibe	Washer	Rondelle	Schijf	41/70x1,5
30	600536	Schutzhaube	Guard	Garant	Beschermkap	
31	012923	Rad	Wheel, cpl.	Roué complete	Wiel kpl.	012923G
32	530114	Spannhülse	Tension pin	Goupille élastique	Spanstift	10x55 DIN 1481
33	530066	Spannhülse	Tension pin	Goupille élastique	Spanstift	6x55 DIN 1481
34	016639	Schwenklager	Swivel bearing	Palier	Lagerhouder	
35	012652	Welle	Shaft	Arbre	As	
36	531329	Passfeder	Key	Clavette	Spie	A 8x7x35 DIN 6885
37	530114	Spannhülse	Tension pin	Goupille élastique	Spanstift	10x55 DIN 1481
38	530066	Spannhülse	Tension pin	Goupille élastique	Spanstift	6x55 DIN 1481
39	520334	Passscheibe	Adaptor washer	Rondelle de calage	Vulschijf	30/42x0,2 DIN 988
39a	520331	Passscheibe	Adaptor washer	Rondelle de calage	Vulschijf	30/42x0,3 DIN 988
40	540252	Rillenkugellager	Grooved ball bearing	Roulement	Kogellager	6306 2RS
41	016638	Distanzrohr	Spacer	Entretoise	Afstandbus	
42	531647	Sicherungsring	Securing ring	Jonc d'arret	Borgring	J 72x2,5 DIN 472
43	600484	Verschlusskappe	Cover plug	Couvercle	Stop	
44	500912	Sechskantschraube	Hex. bolt	Vis	Zeskante bout	M12x40 DIN933 8.8
45	520600	Scheibe	Washer	Rondelle	Schijf	12x27x1,8 (SK12M)
46	570265	Schmiernippel	Grease nipple	Graisneur	Smeernippel	H1S 8x1



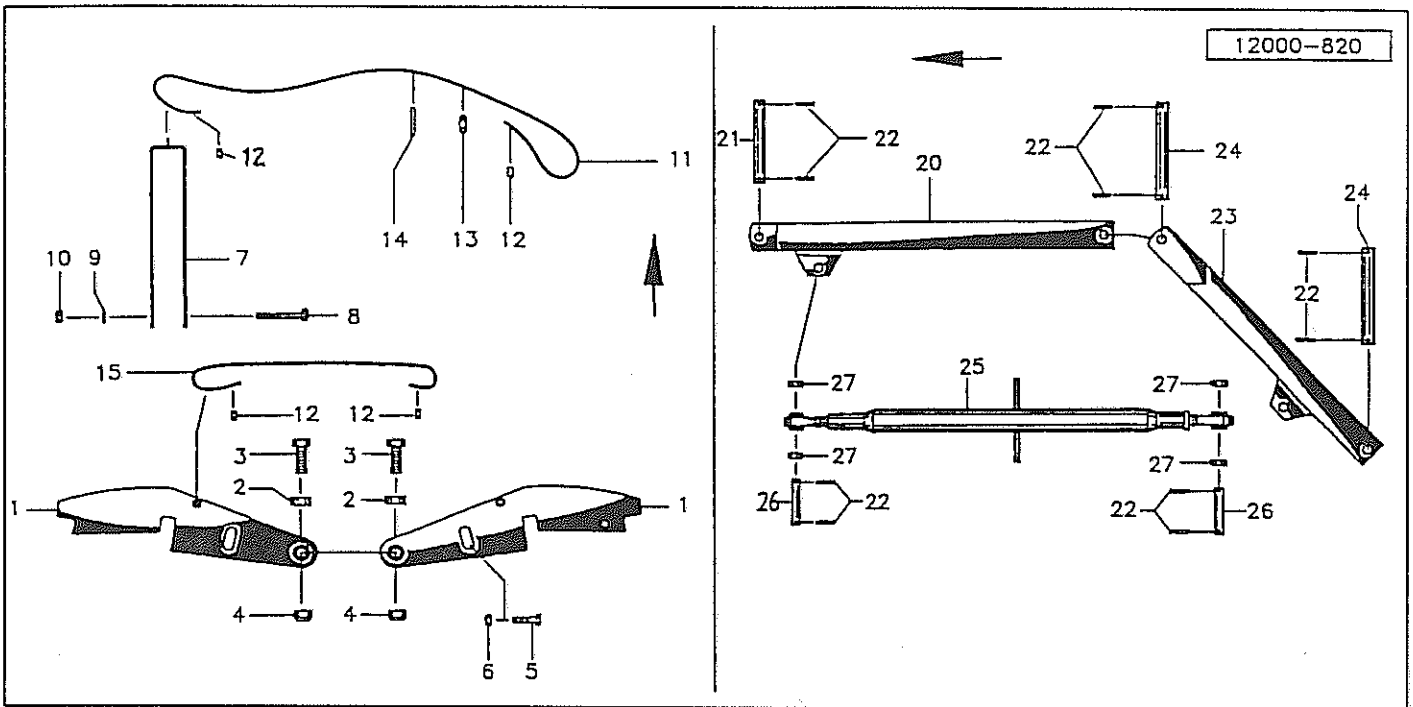
Pos Id-Nr.	Beschreibung	Description	Désignation	Benaming	
01	012149 Lagerglocke	Bell c/w bushes	Toupie	Rotorhuis	
02	012393 Lagerglocke	Bell c/w bushes	Toupie	Rotorhuis	
03	500905 Sechskantschraube	Hex. bolt	Vis	Zeskante bout	M12x30 DIN933 8.8
04	520600 Scheibe	Washer	Rondelle	Schijf	12x27x1,8 (SK12M)
05	541723 Buchse	Bush	Bague	Bus	34H9x39H7x40
06	570265 Schmiernippel	Grease nipple	Graisneur	Smeernippel	H1S 8x1
07	016563 Zinkenarm	Tine arm	Arbre porte-dents	Tandarm	
08	016562 Zinkenarm	Tine arm	Arbre porte-dents	Tandarm	
09	600034 Schwaderzinken	Tine	Dent	Tanden	
10	500419 Sechskantschraube	Hex. bolt	Vis	Zeskante bout	M12x75 DIN931 10.9 vz
11	520094 Scheibe	Washer	Rondelle	Schijf	14/35 x 4 vz
12	010168 Klammer	Clamp	Bride	Houder	
13	010205 Kloben	Chock	Rondelle d'appui	Spie vulstuk	010205 G
14	510517 Sechskantmutter	Hex. nut	Ecrou	Zeskante moer	M12 DIN 985 8 vz
15	010299 Zinkenbefestigung	Bolt ass. for tine	Fixation de dent	Trandbevestiging	
16	012561 Hebel	Lever	Levier	Hendel	
17	012519 Hebel	Lever	Levier	Hendel	
18	541402 Laufrolle	Guide roller	Roulette de guidage	Looprol	529 960 A
19	531500 Sicherungsring	Securing ring	Jonc d'arret	Borgring	A 17x1,5 SD DIN 471
20	520468 Stuetzscheibe	Support ring	Rondelle d'appui	Schijf	40/50x2,5 DIN988
21	530132 Spannhuelse	Tension pin	Goupille élastique	Spanstift	12x55 DIN 1481
22	530082 Spannhuelse	Tension pin	Goupille élastique	Spanstift	7x55 DIN1481



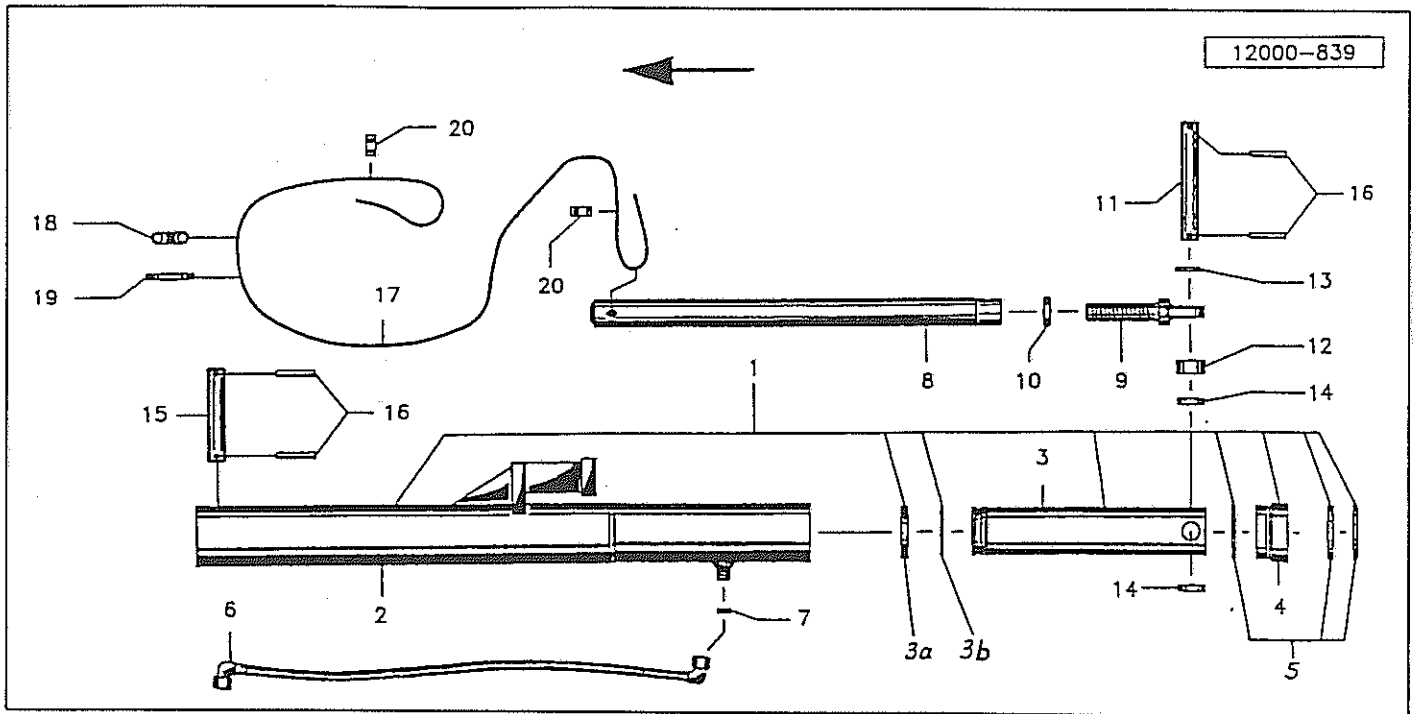
Pos	Id-Nr.	Beschreibung	Description	Désignation	Benaming	
01	016581	Fahrgestell	Carriage frame	Essieu	Onderbouw	
02	016569	Achse	Axle	Arbre creux	As	
03	510512	Sechskantmutter	Hex. nut	Ecrou	Zeskante moer	M10 DIN985 8.8 vz
04	520598	Scheibe	Washer	Rondelle	Schijf	10 B 10/27x2.5
05	500774	Sechskantschraube	Hex. bolt	Vis	Zeskante bout	M10x40 DIN933 8.8 vz
06	530167	Spannhülse	Tension pin	Goupille élastique	Spanstift	16x75 DIN 1481
07	530122	Spannhülse	Tension pin	Goupille élastique	Spanstift	10x75 DIN 1481
08	570605	Schelle	Clamp	Support	Klemstuk	
09	012766	Faltenschlauch	Hose	Tuy au	Stofhoes	
10	570265	Schmiernippel	Grease nipple	Graisseur	Smeernippel	H1S 8x1
11	600524	Kappe	Cap	Capuchon	Kap	
12	551176	Dichtung	Seal	Joint	Afdichting	942070005
13	540150	Rillenkugellager	Grooved ball bearing	Roulement	Kogellager	6205 2Z
14	600517	Distanzrohr	Spacer	Entretoise	Afstandbus	
15	591027	Felge	Rim	Jante	Velg	5,5Ax8
16	600518	Kappe	Cap	Capuchon	Kap	
17	591026	Felge	Rim	Jante	Velg	5,5Ax8
18	591218	Schlauch	Hose	Chambre á air	Binnenband	16/6,50-8
19	591120	Profildecke	Tyre	Pneu	Band	16/6,50x8/4 T-510
20	591353	Rad	Wheel, cpl.	Roue complete	Wiel kpl.	16x6,5/8
21	520094	Scheibe	Washer	Rondelle	Schijf	14/35 x 4 vz
22	510517	Sechskantmutter	Hex. nut	Ecrou	Zeskante moer	M12 DIN 985 8 vz



Pos	Id-Nr.	Beschreibung	Description	Désignation	Benaming	
01	016653	Fahrgestell	Carriage frame	Essieu	Onderbouw	
02	016654	Flanschrohr	Flange pipe	Trompette	Huis	
03	016655	Flanschrohr	Flange pipe	Trompette	Huis	
04	541767	Bundbuchse	Bush	Bague	Lagerbus	45/50/60x45
05	570265	Schmiernippel	Grease nipple	Graisneur	Smeernippel	H1S 8x1
06	500790	Sechskantschraube	Hex. bolt	Vis	Zeskante bout	M 12x40 DIN 933 8.8
07	520579	Sicherungsring	Securing ring	Jonc d'arret	Borgring	VS 12 VZ
08	510517	Sechskantmutter	Hex. nut	Ecrou	Zeskante moer	M12 DIN 985 8 vz
09	500772	Sechskantschraube	Hex. bolt	Vis	Zeskante bout	M10x30 DIN 933 8.8 vz
10	510227	Sechskantmutter	Hex. nut	Ecrou	Zeskante moer	M 10 DIN 934 8
11	570453	Rueckstrahler	Reflector	Catadioptré	Reflektor	gelb, R89
12	570455	Rückstrahler	Reflector	Catadioptré	Reflektor	rot, R89
13	016671	Bolzen	Pin	Axe	Pennen	
14	530107	Spannhülse	Tension pin	Goupille élastique	Spanstift	8x40 DIN 1481 vz
15	016286	Radhalter	Wheel bracket	Support de roue	Wielhouder	
16	016337	Schutzkappe	Cap	Capuchon	Beschermkap	
17	540154	Rillenkugellager	Grooved ball bearing	Roulement	Kogellager	6206 RSR
18	016517	Distanzrohr	Spacer	Entretoise	Afstandbus	
19	591033	Felge	Rim	Jante	Velg	7,00x12
20	591136	Profildecke	Tyre	Pneu	Band	23x8,50-12
20a	591142	Schlauch	Hose	Chambre á air	Binnenband	23x8,50-12
21	016324	Druckring	Compression ring	Joint de pression	Drukkring	
22	510526	Sechskantmutter	Hex. nut	Ecrou	Zeskante moer	M 24 DIN 985 8
23	600578	Kappe	Cap	Capuchon	Kap	62
24	591359	Rad	Wheel, cpl.	Roué complete	Wiel kpl.	23x8,50-12
25	016656	Halter	Bracket	Support	Houder	



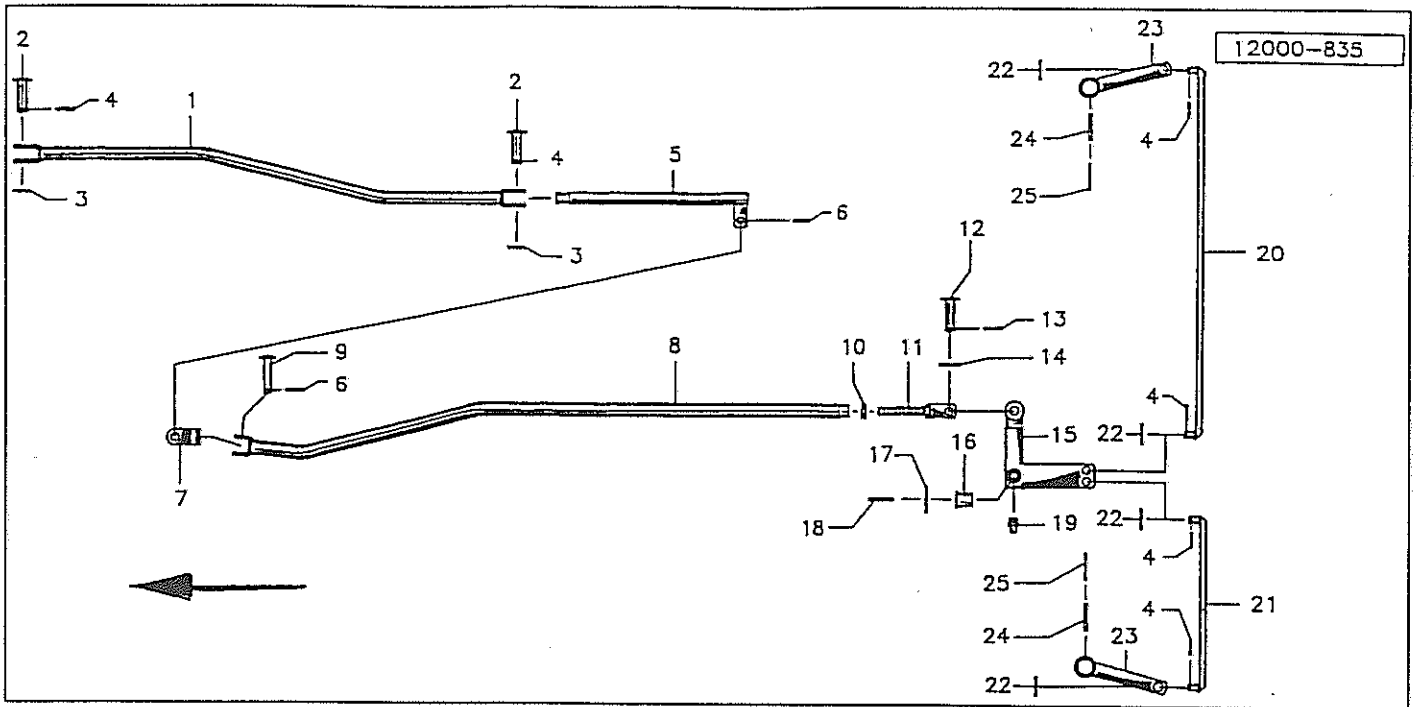
Pos	Id-Nr.	Beschreibung	Description	Désignation	Benaming	
01	016652	Klinke	Ratchet	Cliquet	Pal	
02	016492	Distanzrohr	Spacer	Entretoise	Afstandbus	
03	500847	Sechskantschraube	Hex. bolt	Vis	Zeskante bout	M 20x55 DIN933
04	510453	Sechskantmutter	Hex. nut	Ecrou	Zeskante moer	M 20 DIN 980 8
05	500808	Sechskantschraube	Hex. bolt	Vis	Zeskante bout	M12x45 DIN933 vz
06	510517	Sechskantmutter	Hex. nut	Ecrou	Zeskante moer	M12 DIN 985 8 vz
08	500436	Sechskantschraube	Hex. bolt	Vis	Zeskante bout	M 8x85 DIN 931 8,8
09	520034	Scheibe	Washer	Rondelle	Schijf	8,4/17x1,6 DIN 125
10	510509	Sechskantmutter	Hex. nut	Ecrou	Zeskante moer	M 8 DIN 985 8
11	015028	Planseil	Rope	Corde	Koord	L=5400
12	570609	Ringschelle	Clamp	Support	Klemstuk	15
13	570590	Seilklemme	Cable clamp	Bride de cable	Klem	1/4
14	520080	Scheibe	Washer	Rondelle	Schijf	13/36x3 vz
15	012707	Zugseil	Track stay, short	Tirant, court	Trekstang	L=800
<b>RS 710</b>						
17	012645	Hebel	Lever	Levier	Hendel	
20	016647	Strebe	Strut	Traverse	Tussenbalk	
21	016649	Bolzen	Pin	Axe	Pennen	
22	530063	Spannhülse	Tension pin	Goupille élastique	Spanstift	6x40 DIN1481 vz
23	016648	Strebe	Strut	Traverse	Tussenbalk	
24	016650	Bolzen	Pin	Axe	Pennen	
25	590217	Oberlenker	Top link	Bras	Topstang	
26	016651	Bolzen	Pin	Axe	Pennen	
27	016643	Distanzhülse	Spacer	Entretoise	Afstandhus	



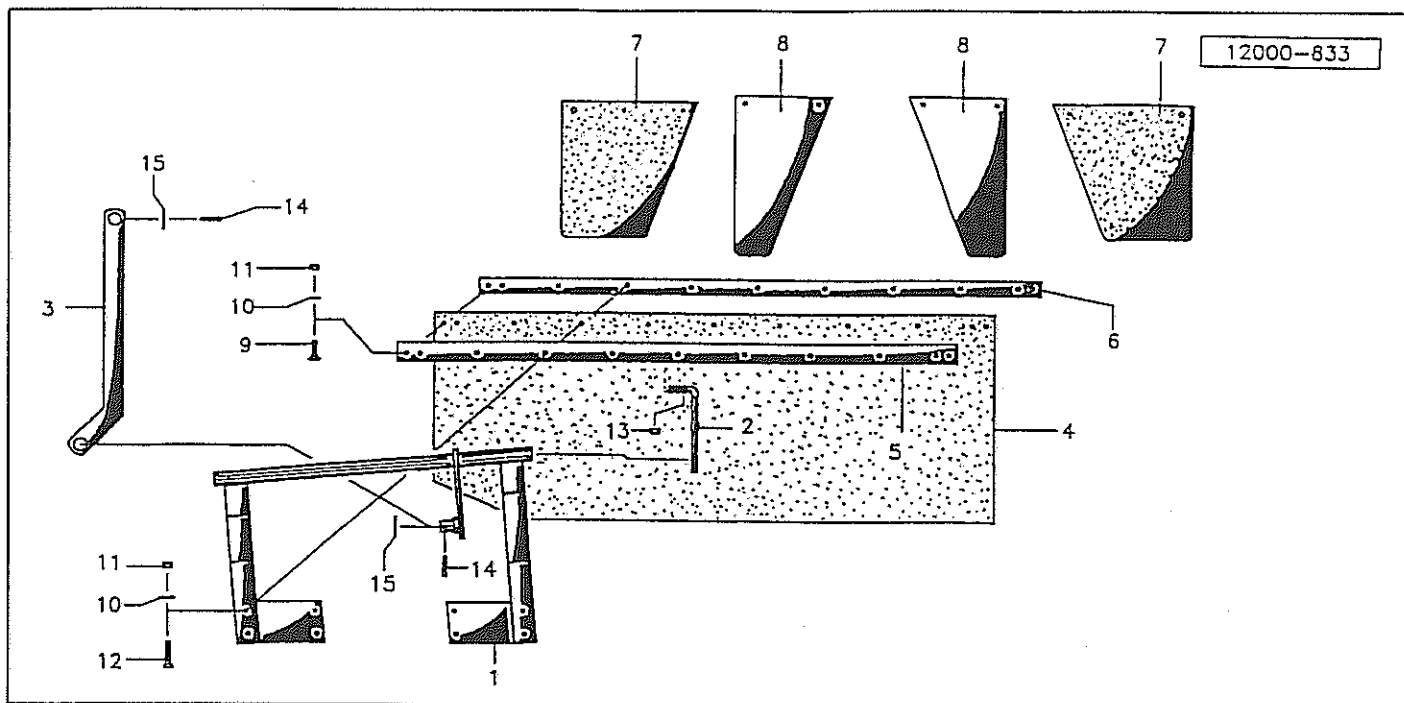
Pos Id-Nr. Beschreibung Description Désignation Benaming

### RS 710-S

Pos Id-Nr.	Beschreibung	Description	Désignation	Benaming	
01	016641 Hydraulikzylinder	Hydr. cylinder	Vérin	Hydraulikcylinder	
02	016754 Zylinderrohr	Cylinder tube	Corps de vérin	Cylinderbuis	
03	016757 Kolbenstange	Piston rod	Tige de piston	Zuigerstang	
03a	016756 Führungsbuchse	Crank lever	Levier de guidage	Arm	
03b	531804 Sprengring	Spring ring	Jonc d'arrêt	Boxring	68x4
04	016755 Führungsmutter	Guide nut	Ecrou de guidage	Leiding moer	
05	580496 Dichtungssatz	Set of seals	Jeu de Joints	Afdichtingsset	016641
06	580663 Hydraulikschlauch	Hydr. tube	Conduite flexible	Hydrauliekslang	
07	012809 Drosselscheibe	Throttle disc	Restricteur	Nozzelschijf	
08	016642 Stange	Rod	Tirant	Stang	
09	016646 Gewindestange	Rod, threaded	Tige filetée	Draadeind	
10	510317 Sechskantmutter	Hex. nut	Ecrou	Zeskante moer	M24 DIN 936 8
11	016645 Bolzen	Pin	Axe	Pennen	
12	016643 Distanzhülse	Spacer	Entretoise	Afstandhus	
13	520190 Scheibe	Washer	Rondelle	Schijf	26/40x2,5 VZ
14	016644 Distanzhülse	Spacer	Entretoise	Afstandhus	
15	016651 Bolzen	Pin	Axe	Pennen	
16	530063 Spannhülse	Tension pin	Goupille élastique	Spanstift	6x40 DIN1481 vZ
17	016143 Planseil	Rope	Corde	Koord	7200
18	570590 Seilklemme	Cable clamp	Bride de cable	Klem	1/4
19	520080 Scheibe	Washer	Rondelle	Schijf	13/36x3 vZ
20	570609 Ringschelle	Clamp	Support	Klemstuk	15

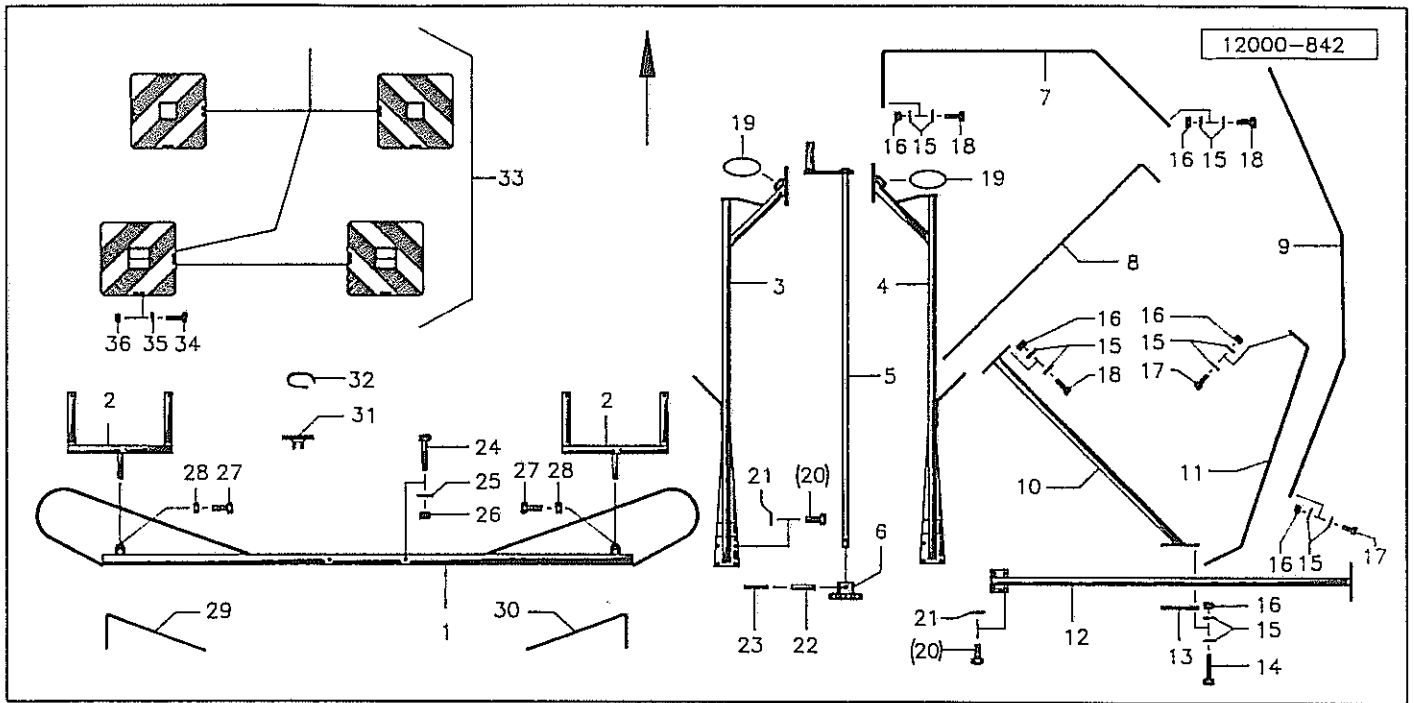


Pos	Id-Nr.	Beschreibung	Description	Désignation	Benaming	
01	016672	Stange	Rod	Tirant	Stang	
02	012674	Bolzen	Pin	Axe	Pennen	
03	520153	Scheibe	Washer	Rondelle	Schijf	
04	530208	Spannhülse	Tension pin	Goupille élastique	Spanstift	21/33x2,5 vz
05	016675	Stange	Rod	Tirant	Stang	6x35 vz DIN1481
06	530059	Spannhuelse	Tension pin	Goupille élastique	Spanstift	6x32 DIN 1481
07	016674	Gelenk	Joint	Chape	Scharnier	
08	016673	Stange	Rod	Tirant	Stang	
09	016029	Bolzen	Pin	Axe	Pennen	
10	510317	Sechskantmutter	Hex. nut	Ecrou	Zeskante moer	M24 DIN 936 8
11	012672	Stellgabel	Adjuster fork	Axe de livraison	Gaffel	
12	012673	Bolzen	Pin	Axe	Pennen	
13	530062	Spannhuelse	Tension pin	Goupille élastique	Spanstift	6x40 DIN 1481
14	520145	Scheibe	Washer	Rondelle	Schijf	21/40 x 2
15	016679	Hebel	Lever	Levier	Hendel	
16	541770	Bundbuchse	Bush	Bague	Lagerbus	BB 2522 DU
17	520182	Scheibe	Washer	Rondelle	Schijf	25/40x2,5
18	530094	Spannhuelse	Tension pin	Goupille élastique	Spanstift	8x40 DIN 1481
19	570265	Schmiernippel	Grease nipple	Graisneur	Smeernippel	H1S 8x1
20	012818	Stange	Rod	Tirant	Stang	
21	012817	Stange	Rod	Tirant	Stang	
22	520153	Scheibe	Washer	Rondelle	Schijf	21/33x2,5 vz
23	012815	Lenker	Steering lever	Levier	Stuurarm	
24	530144	Spannhülse	Tension pin	Goupille élastique	Spanstift	12x60 DIN1481 vz

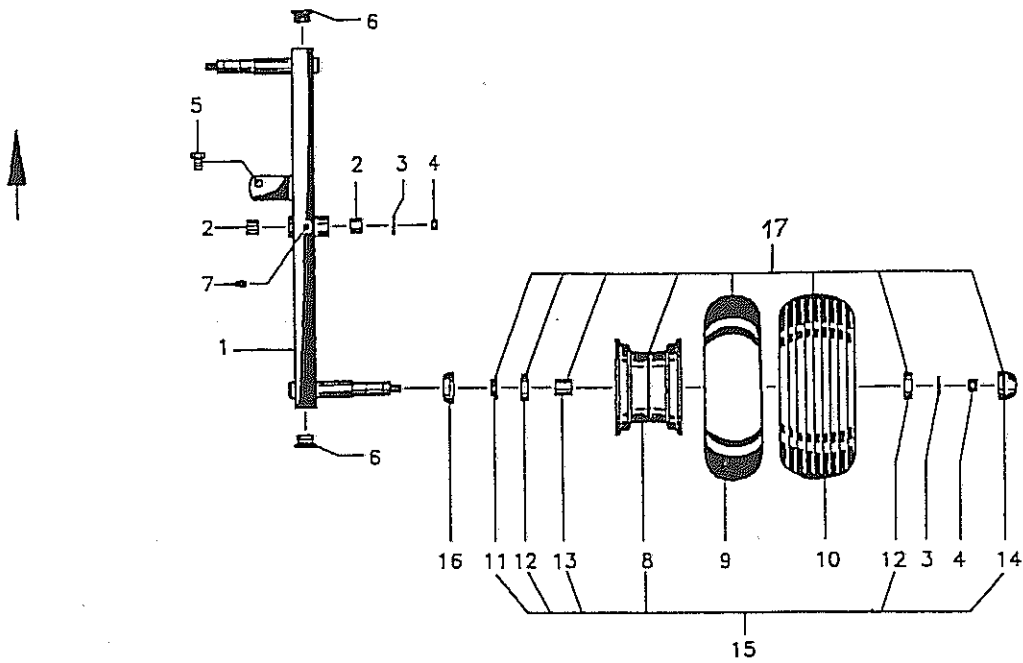


Pos	Id-Nr.	Beschreibung	Description	Désignation	Benaming	
01	016668	Halter	Bracket	Support	Houder	
02	016670	Lager	Bearing	Palier	Lager	
03	016669	Hebel	Lever	Levier	Hendel	
04	600155	Schwadtuch	Windrower skirt	Bache à andain	Zwadborddoek	
05	012690	Halter	Bracket	Support	Houder	
06	012631	Lasche	Tongue	Eclisse	Las	
07	600156	Einlage	Stiffening plate	Elément	Plaat	
08	016684	Stütze	Support	Support	Steun	
09	502641	Flachrundschraube	Flathead bolt	Vis	Boutje	M8x25 DIN 603 8.8
10	520532	Federring	Spring lock washer	Rondelle-frein	Veerring	8 DIN 128
11	510223	Sechskantmutter	Hex. nut	Ecrou	Zeskante moer	M 8 DIN 934
12	500751	Sechskantschraube	Hex. bolt	Vis	Zeskante bout	M8x40 DIN933 8.8 vZ
13	510229	Sechskantmutter	Hex. nut	Ecrou	Zeskante moer	M12 DIN 934 8
14	530107	Spannhülse	Tension pin	Goupille élastique	Spanstift	8x40 DIN 1481 vZ
15	520190	Scheibe	Washer	Rondelle	Schijf	26/40x2,5 VZ

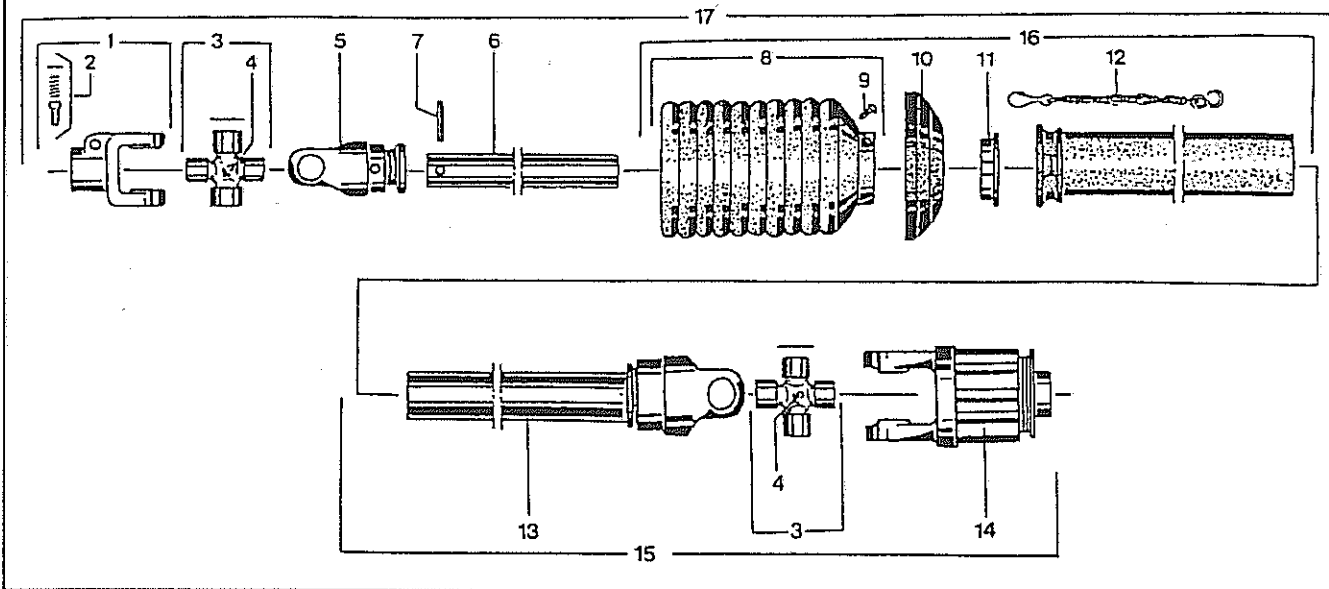




Pos	Id-Nr.	Beschreibung	Description	Désignation	Benaming	
01	016692	Schutz	Guard	Garant	Bescherming	
02	016656	Halter	Bracket	Support	Houder	
03	016681	Lagerarm	Bearing arm	Palier	Lagerarm	
04	016680	Lagerarm	Bearing arm	Palier	Lagerarm	
05	016682	Kurbel	Crank handle	Manivelle de réglage	Spindel	
06	012922	Ritzel	Pinion	Pignon	Tandwiel	012922 G
07	016690	Bügel	Stay	Etai	Beugel	
08	016688	Strebe	Strut	Traverse	Tussenbalk	
09	016689	Bügel	Stay	Etai	Beugel	
10	016683	Strebe	Strut	Traverse	Tussenbalk	
11	016687	Strebe	Strut	Traverse	Tussenbalk	
12	016685	Strebe	Strut	Traverse	Tussenbalk	
13	016686	Platte	Plate	Plaque	Plaat	
14	500375	Sechskantschraube	Hex. bolt	Vis	Zeskante bout	M 8x65 DIN 931 8.8
15	520034	Scheibe	Washer	Rondelle	Schijf	8,4/17x1,6 DIN 125
16	510509	Sechskantmutter	Hex. nut	Ecrou	Zeskante moer	M 8 DIN 985 8
17	500748	Sechskantschraube	Hex. bolt	Vis	Zeskante bout	M8x25 DIN 933 8.8
18	500449	Sechskantschraube	Hex. bolt	Vis	Zeskante bout	M 8x35 DIN 931 8.8
19	600591	O-Ring	O-Ring	Joint torique	O-Ring	DN 70 DIN4060
20	500913	Sechskantschraube	Hex. bolt	Vis	Zeskante bout	M12x35 DIN933 8.8
21	520600	Scheibe	Washer	Rondelle	Schijf	12x27x1,8 (SK12M)
22	530092	Spannhueise	Tension pin	Goupille élastique	Spanstift	8x35 DIN 1481
23	530044	Spannhueise	Tension pin	Goupille élastique	Spanstift	5x36 DIN 1481
24	500460	Sechskantschraube	Hex. bolt	Vis	Zeskante bout	M 10x65 DIN 931 8.8
25	520063	Scheibe	Washer	Rondelle	Schijf	11/34x3 vz
26	510512	Sechskantmutter	Hex. nut	Ecrou	Zeskante moer	M10 DIN985 8.8 vz
27	500772	Sechskantschraube	Hex. bolt	Vis	Zeskante bout	M10x30 DIN 933 8.8 vz
28	510227	Sechskantmutter	Hex. nut	Ecrou	Zeskante moer	M 10 DIN 934 8
29	016691	Bügel	Stay	Etai	Beugel	
30	016694	Bügel	Stay	Etai	Beugel	
31	570489	Schelle	Clamp	Support	Klemstuk	H+B 50265726
32	570480	Warntafel	Warning plate	Protection	Waarschuingsbord	
33	570462	Warntafel	Warning plate	Protection	Waarschuingsbord	
34	500728	Sechskantschraube	Hex. bolt	Vis	Zeskante bout	M 6x25 DIN 933 8.8
35	520019	Scheibe	Washer	Rondelle	Schijf	6,4/18x1,6 DIN 9021
36	510505	Sechskantmutter	Hex. nut	Ecrou	Zeskante moer	M6 DIN 985 8 vz



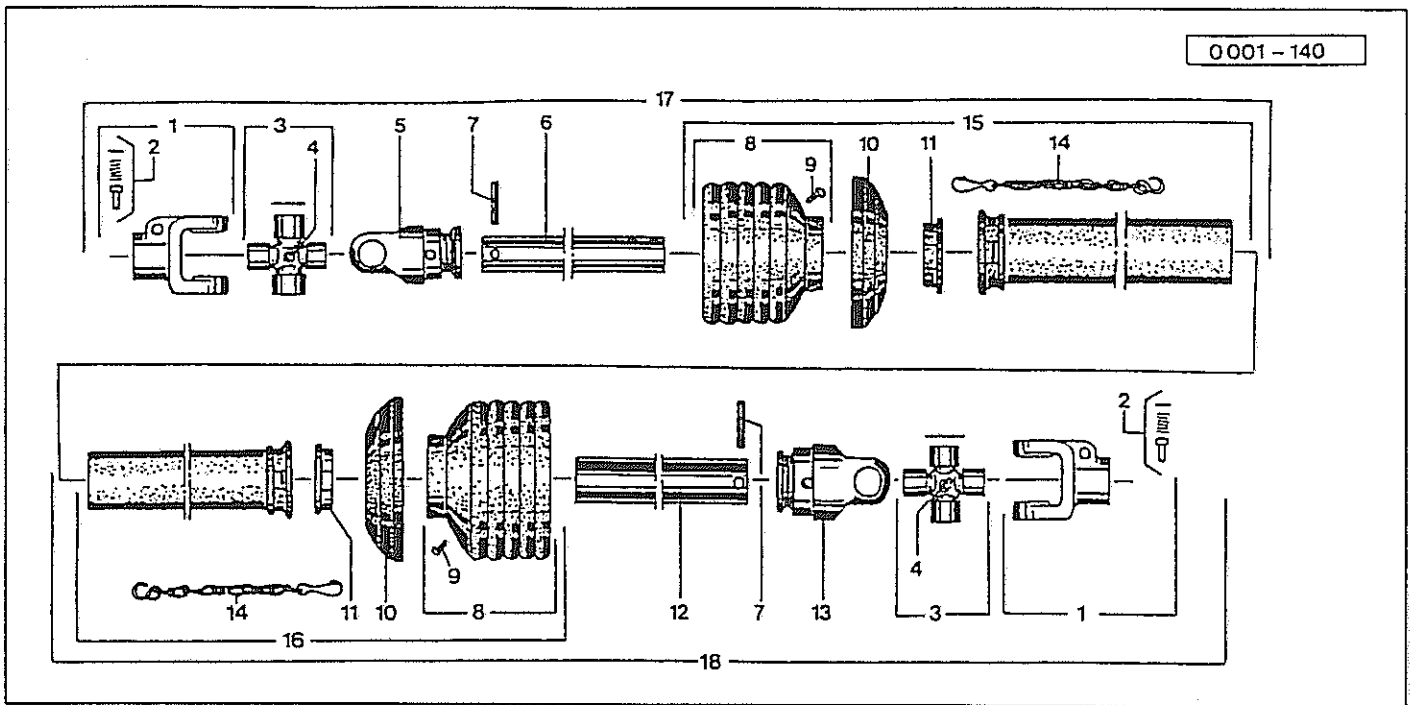
Pos	Id-Nr.	Beschreibung	Description	Désignation	Benaming	
01	012864	Achse	Axle	Arbre creux	As	
02	541785	Buchse	Bush	Bague	Bus	25/25 DU
03	520094	Scheibe	Washer	Rondelle	Schijf	14/35 x 4 vz
04	510451	Sechskantmutter	Hex. nut	Ecrou	Zeskante moer	M 12 DIN 980 8
05	500815	Sechskantschraube	Hex. bolt	Vis	Zeskante bout	M16x20 DIN933 8.8
06	600523	Stopfen	Plug	Bouchon	Dop	
07	570265	Schmiernippel	Grease nipple	Graisneur	Smeernippel	H1S 8x1
08	591024	Felge	Rim	Jante	Velg	4,50x6 2
09	591221	Schlauch	Hose	Chambre á air	Binnenband	15x6,00/6
10	591125	Profildecke	Tyre	Pneu	Band	15x6,00/6
11	551176	Dichtung	Seal	Joint	Afdichting	942070005
12	540150	Rillenkugellager	Grooved ball bearing	Roulement	Kogellager	6205 2Z
13	600517	Distanzrohr	Spacer	Entretoise	Afstandbus	
14	600518	Kappe	Cap	Capuchon	Kap	
15	591023	Felge	Rim	Jante	Velg	4,50x6
16	600523	Stopfen	Plug	Bouchon	Dop	
17	591350	Gummirad	Wheel	Roue	Wiel	365x140 15x6,00/6



Pos Id-Nr. Beschreibung Description Désignation Benaming

108723 (612025)

Pos	Id-Nr.	Beschreibung	Description	Désignation	Benaming	
01	610004	Aufsteckgabel	Push-fit fork	Machoire	Opsteckgaffel	041378
02	610043	Schiebestift	Slide pin	Cliquet de verrouill.	Schuifstift	339107
03	610053	Kreuzgarnitur	Univ. joint assembly	Croisillon	Kruisstuk	044444
04	610047	Kegelschmiernippel	Grease nipple	Graisneur	Vetnippel	084099
05	610020	Rillengabel	Grooved yoke	Machoire	Gaffel	041315
06	610334	Profilrohr	Profile tube	Tube profilé	Profielbuis	314973
07	530116	Spannhuelse	Tension pin	Goupille élastique	Spanstift	10x65 DIN 1481
08	610936	Schutztrichter	Protective cone	Protecteur	Beschermhuis	365350
09	610046	Schraube	Bolt	Vis	Bout	365305
10	610692	Stützring	Support collar	Bague d'appui	Bus	359471
11	610681	Gleitring	Sliding ring	Collier	Glijring	087279
12	610566	Haltekette	Stop chain	Chainette	Ketting	044321
13	612031	Freilauf	Free running gear	Roue libre	Vrijloop	108445
14	612115	Sternratsche	Ratchet clutch	Limiteur de couple	Slipkoppeling	358570
15	610495	Gelenkwellenhälfte	Pto shaft section	Demi-transmission	Aftakashelften	108722
16	610967	Schutzhälfte	Guard section	Tube de protection	Beschermhelft	199914
17	610494	Gelenkwellenhälfte	Pto shaft section	Demi-transmission	Aftakashelften	108721



Pos	Id-Nr.	Beschreibung	Description	Désignation	Benaming
-----	--------	--------------	-------------	-------------	----------

### 108702 (611109)

01	610004	Aufsteckgabel	Push-fit fork	Machoire	Opsteckgaffel	041378
02	610043	Schiebestift	Slide pin	Cliquet de verrouill.	Schuifstift	339107
03	610053	Kreuzgarnitur	Univ. joint assembly	Croisillon	Kruisstuk	044444
04	610047	Kegelschmiernippel	Grease nipple	Graisneur	Vetnippel	084099
05	610020	Rillengabel	Grooved yoke	Machoire	Gaffel	041315
06	610333	Profilrohr	Profile tube	Tube profilé	Profielbuis	049647
07	530116	Spannhülse	Tension pin	Goupille élastique	Spanstift	10x65 DIN 1481
08	610926	Schutztrichter	Protective cone	Protecteur	Beschermhuis	365345
09	610146	Scheibe	Washer	Rondelle	Schijf	042861
10	610692	Stützring	Support collar	Bague d'appui	Bus	359471
11	610681	Gleitring	Sliding ring	Collier	Glijring	087279
12	610245	Profilrohr	Profile tube	Tube profilé	Profielbuis	049665
13	610027	Rillengabel	Grooved yoke	Machoire	Gaffel	041318
14	610566	Haltekette	Stop chain	Chainette	Ketting	044321
15	610966	Schutzhälfte	Guard section	Tube de protection	Beschermhelft	368684
16	610983	Schutzhälfte	Guard section	Tube de protection	Beschermhelft	368683
17	610487	Gelenkwellenhälfte	Pto shaft section	Demi-transmission	Aftakashelften	363387
18	610488	Gelenkwellenhälfte	Pto shaft section	Demi-transmission	Aftakashelften	180701