

# Ersatzteilliste

Spare parts list  
Pièces de rechange  
Onderdelenlijst

Großschwader  
High-Performance Rake  
Andaineurs Repliables  
Grote zwadhark

RS 700  
RS 700-A

April 1993

**NIEMEYER**  
A G R A R T E C H N I K

NIEMEYER Agrartechnik GmbH

NIEMEYER Agrartechnik GmbH  
- Ersatzteillager -

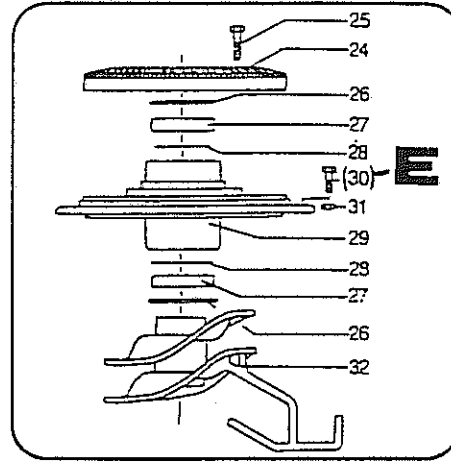
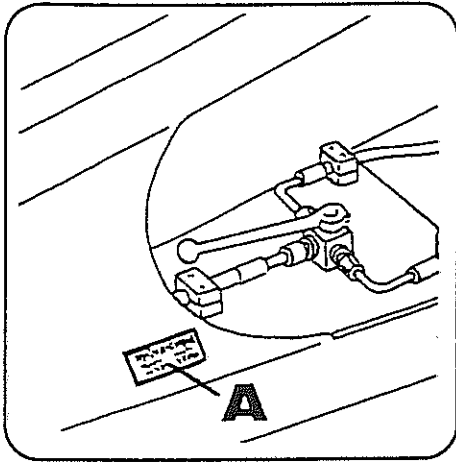
D-48477 Hörstel-Riesenbeck, Hansestr. 1

Tel. 05454 / 910-191 *od. 192*

Fax 05454 / 910-282 *niemeyer@wvch.de*

01.06.94

NIEMEYER TD 324.0



Jede Maschine ist mit einem Typenschild versehen (siehe Abbildung, Pos. A). Auf diesem Schild sind Maschinen-Type und Maschinen-Nummer angegeben.

Diese Angaben müssen für jeden Kundendienstfall oder für die Nachbestellung von Ersatzteilen mitgeteilt werden.

Teile deren Pos.-Nr. in einer Klammer stehen unbedingt mit Kleber einsetzen (Bsp.: obige Abbildung, Pos. E).

Each machine is provided with a serial plate (see Fig., pos. A) which contains the details about Model and Serial No.

These details must be quoted for service or when ordering spare parts.

Parts with position numbers in brackets must absolutely be fitted in with glue (see Fig., pos. E).

Chaque machine est munie d'une plaque d'identification (ver Fig., A). Sont inscrites sur cette plaque le Modèle et le Numéro de machine.

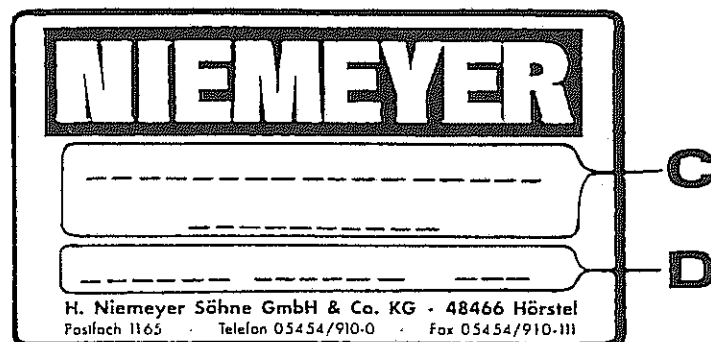
Ces mentions doivent être communiquées pour chaque cas de service après-vente ou de commande de pièces détachées.

Les parts dont les numéros sont indiqués en parenthèses doivent indispensablement être mise en place avec de la colle (ver Fig., pos. E).

Elke machine is van een type-plaatje voorzien (Figuur, A). Op dit plaatje staat het type en het Serienummer.

Voor elke aanspraak op service of bij het bestellen van onderdelen of accessoires zijn deze gegevens nodig.

De delen waarvan de positie-nummers tussen haaktes staan, monteren met een vorgloeistof (bijvoorbeeld afbeelding Pos. E).



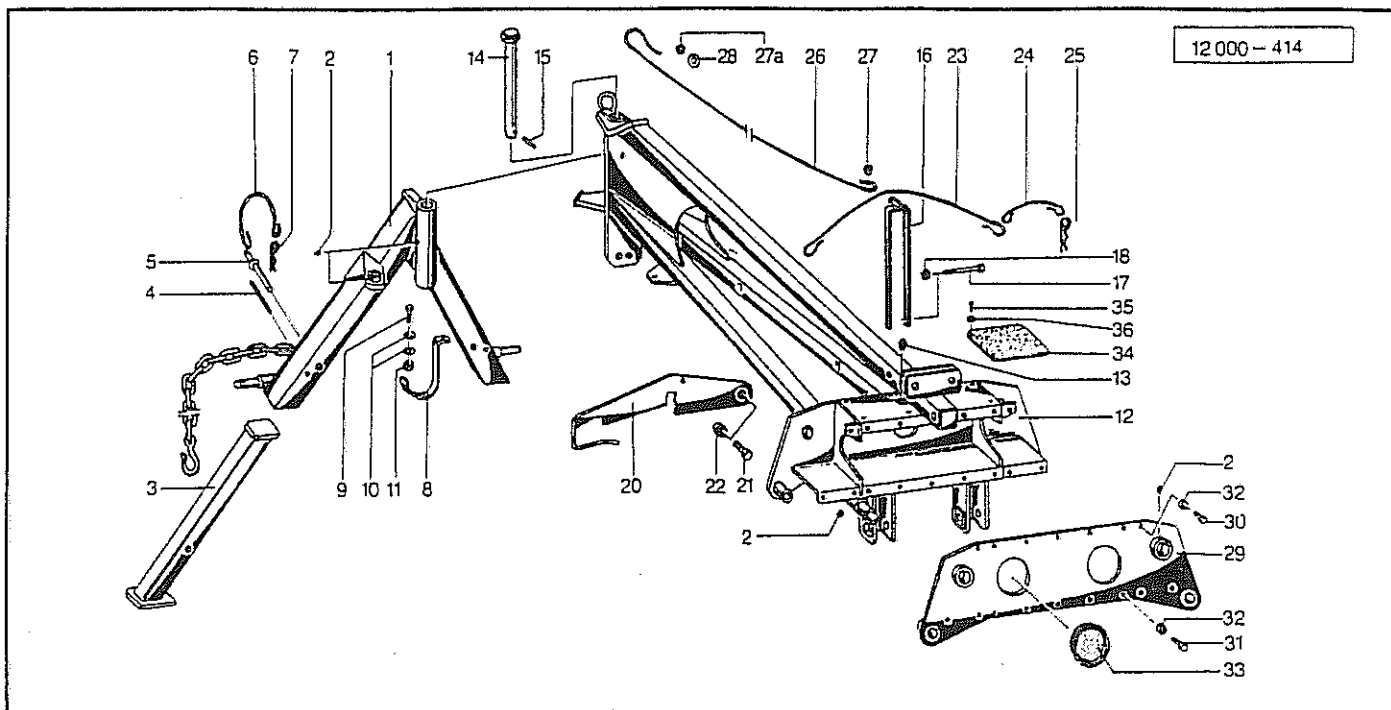


Verwenden Sie nur ORIGINAL-NIEMEYER-ERSATZTEILE. Der Einbau von Fremdfabrikaten kann zu schweren Schäden und zum Verlust unserer Gewährleistung führen. Nachgebaute Teile, speziell Zinken, entsprechen selten den Anforderungen, und die Materialqualität kann man nicht optisch prüfen. Darum immer nur ORIGINAL-NIEMEYER-Ersatzteile verwenden!

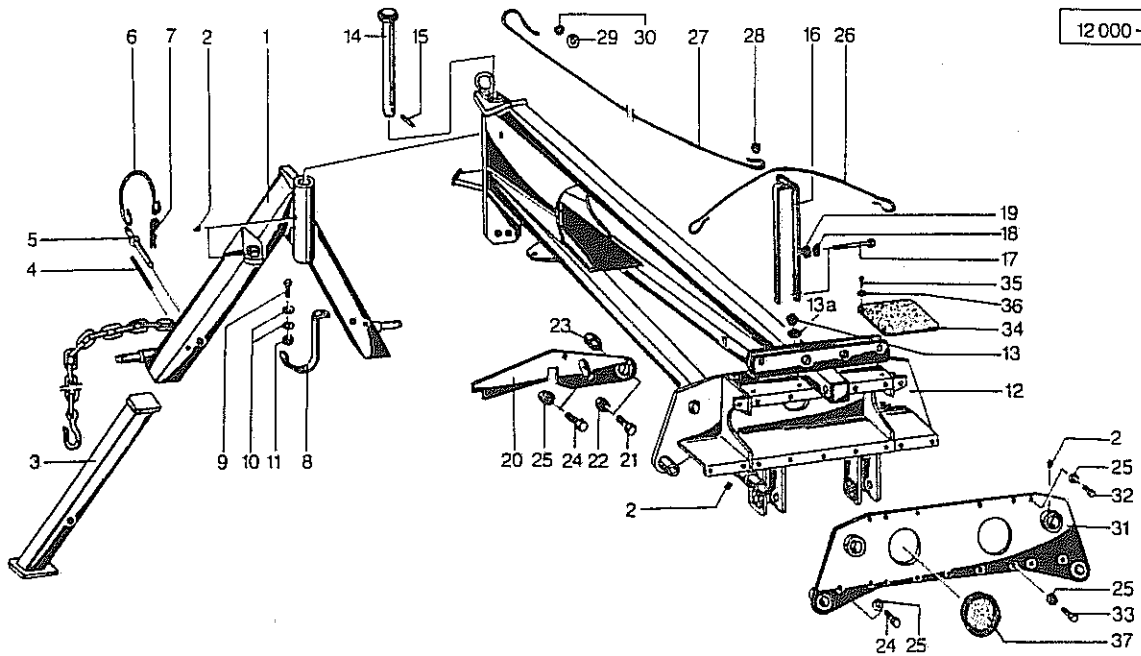
Fit only ORIGINAL-NIEMEYER PARTS. The use of other makes may lead to serious damage and the loss of our warranty. Imitation products, in particular tines, hardly ever meet the requirements and the quality of the material cannot be checked optically. Therefore only use ORIGINAL-NIEMEYER parts at all times!

Il est mieux pour vous d'utiliser exclusivement des pièces détachées d'origine NIEMEYER! L'utilisation de pièces de contre-façon peut entraîner de sérieuses détériorations, et surtout vous faire perdre votre garantie. Il est rare que les pièces de contre-façon-principalement les dents-répondent à vos besoins, et de plus, leur qualité ne peut être vérifiée visuellement. ALORS, UN CONSEIL: N'UTILISEZ QUE LES PIÈCES D'ORIGINE NIEMEYER!

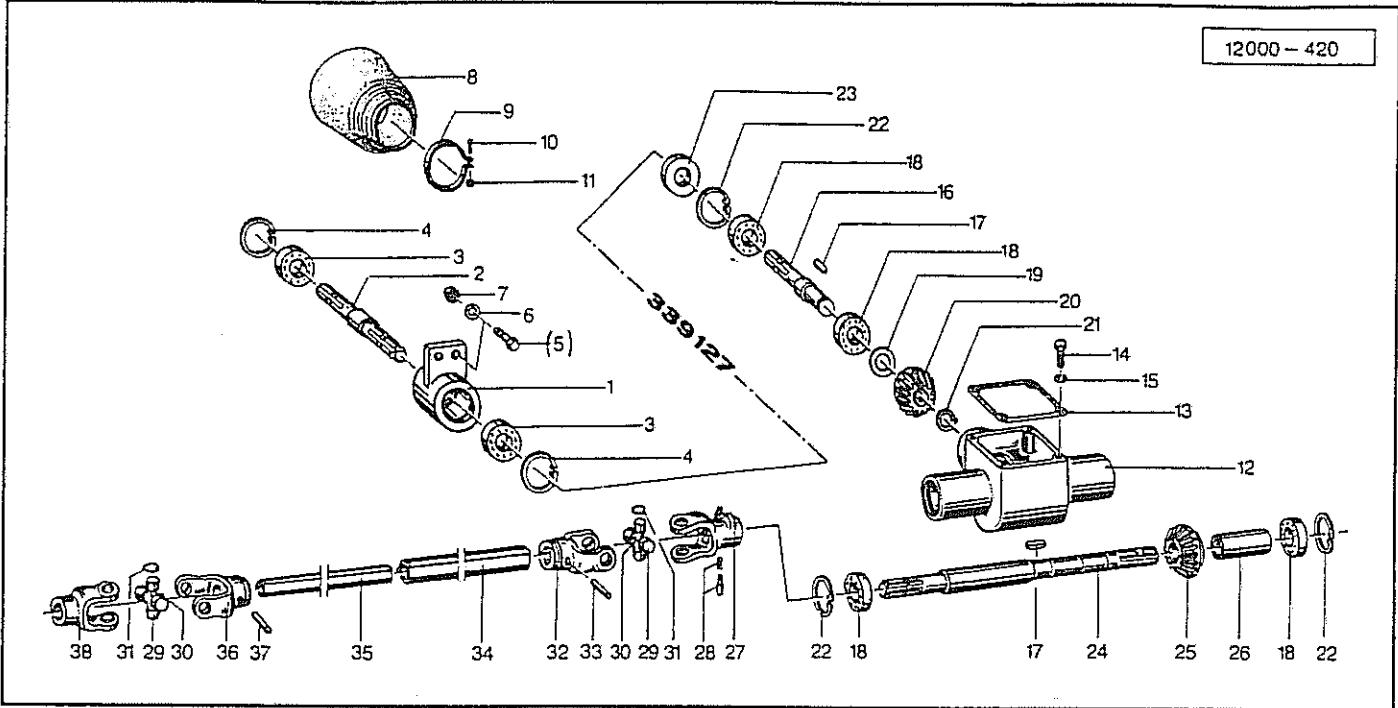
Gebruikt U alleen ORIGINELE NIEMEYER ONDERDELEN. Door montage van imitatie-delen kan er zware schade aan de machine ontstaan en kan de garantie vervallen. Imitatie-delen, in het bijzonder de tanden, voldoen slechts zelden aan door ons gestelde eisen. Materiaalkwaliteit kunt U optisch niet beoordelen. Een reden te meer om ORIGINELE NIEMEYER ONDERDELEN te monteren.



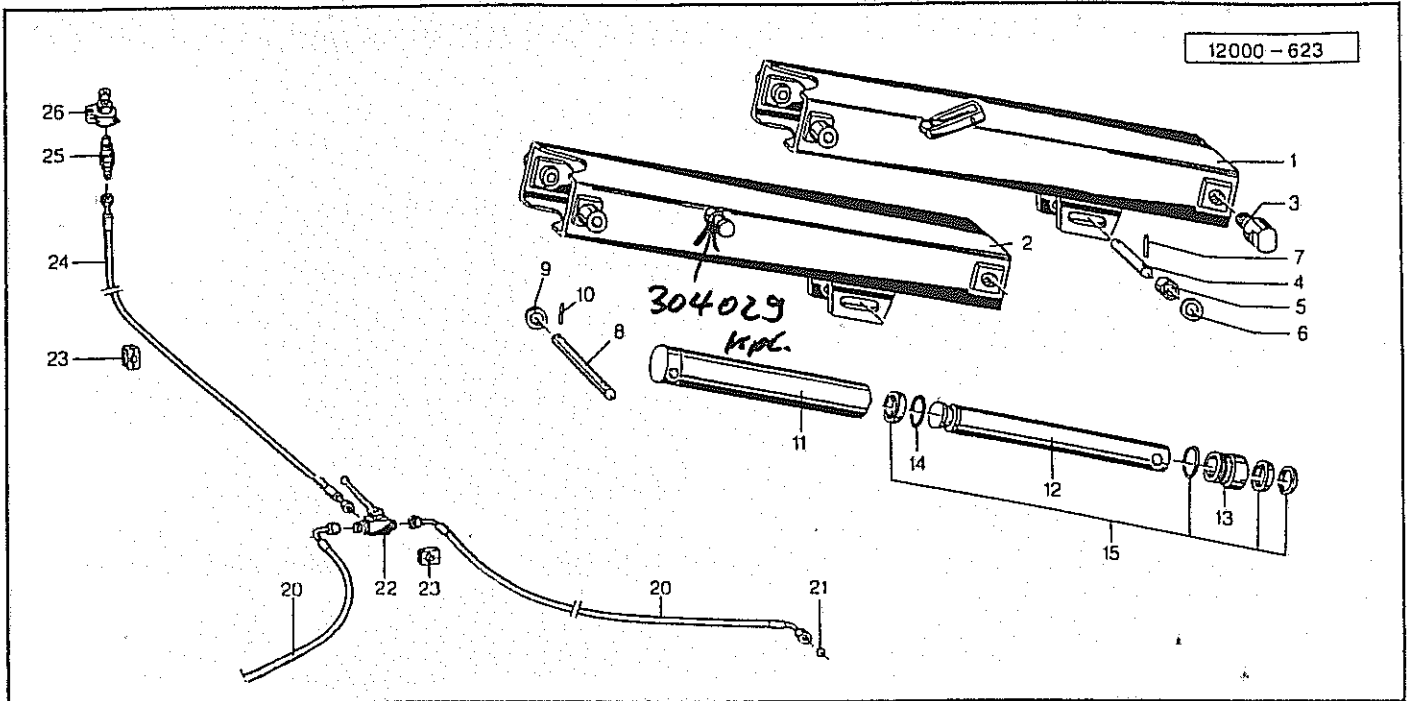
Pos.	Id-Nr.	Beschreibung	Description	Désignation	Benaming	
		bis Masch.-Nr. 51399	below mach.No.51399	jusqu'à n° 51399	tot Mach. Nr. 51399	
01	012637	Tragbock	Headstock	Tete d'attelage	Draagbok	
02	570265	Schmiernippel	Grease nipple	Graisseur	Smeernippel	H15 8x1
03	012639	Stuetze	Support	Support	Steun	
03a	012640	Stuetze	Support	Support	Steun	
04	530121	Spannhuelse	Tension pin	Goupille élastique	Spanstift	10x85 DIN 1481
05	012641	Stecker	Plug connector	Broche	Stekker	
06	015049	Seil	Rope	Corde	Koord	L = 1250
07	570226	Federstecker	Spring clip	Goupille beta	Borgclip	4 DIN 11024 vz
08	014097	Stuetze	Support	Support	Steun	
09	500787	Sechskantschraube	Hex. bolt	Vis	Zeskante bout	M 12x35 DIN 933 8.8
10	560707	Tellerfeder	Spring washer	Rondelle belleville	Schijf	28/12,2x1,5
11	510451	Sechskantmutter	Hex. nut	Ecrou	Zeskante moer	M 12 DIN 980 8
12	012642	Traeger	Bearer	Poutre	Drager	
13	503010	Verschlusschraube	Plug	Bouchon	Vuldop	M 20x1,5 DIN 910 PVC
14	012638	Bolzen	Pin	Axe	Pennen	
15	530096	Spannhuelse	Tension pin	Goupille élastique	Spanstift	8x50 DIN 1481
16	012645	Hebel	Lever	Levier	Hendel	
17	500436	Sechskantschraube	Hex. bolt	Vis	Zeskante bout	M 8x85 DIN 931 8.8
18	510509	Sechskantmutter	Hex. nut	Ecrou	Zeskante moer	M 8 DIN 985 8
20	012644	Klinke	Ratchet	Cliquet	Pal	
21	500842	Sechskantschraube	Hex. bolt	Vis	Zeskante bout	M20x55 DIN933 8.8
22	510453	Sechskantmutter	Hex. nut	Ecrou	Zeskante moer	M 20 DIN 980 8
23	012707	Planseil	Rope	Corde	Koord	L=800
24	015050	Seil	Rope	Corde	Koord	L = 500
25	570229	Federstecker	Spring clip	Goupille beta	Borgclip	6 VZ DIN 11024
26	015028	Planseil	Rope	Corde	Koord	L=5400
27	570590	Seilklemme	Cable clamp	Bride de cable	Klem	1/4
27a	570609	Ringschelle	Clamp	Support	Klemstuk	15
28	520032	Scheibe	Washer	Rondelle	Schijf	8,4/25x2 DIN 9021
29	012688	Platte	Plate	Plaque	Plaat	
30	500788	Sechskantschraube	Hex. bolt	Vis	Zeskante bout	M 12x35 DIN 933 8.8
31	500785	Sechskantschraube	Hex. bolt	Vis	Zeskante bout	M12x30 DIN 933 8.8
32	510517	Sechskantmutter	Hex. nut	Ecrou	Zeskante moer	M12 DIN 985 8 vz
33	600508	Kegelstopfen	Plug, tapered	Couvercle	Stop	
34	600506	Abdeckplatte	Cover plate	Garant	Beschermplaat	
35	530742	Blindniet	Rivet	Rivet	Nagel	6x18
36	520019	Scheibe	Washer	Rondelle	Schijf	6,4/18x1,6 DIN 9021



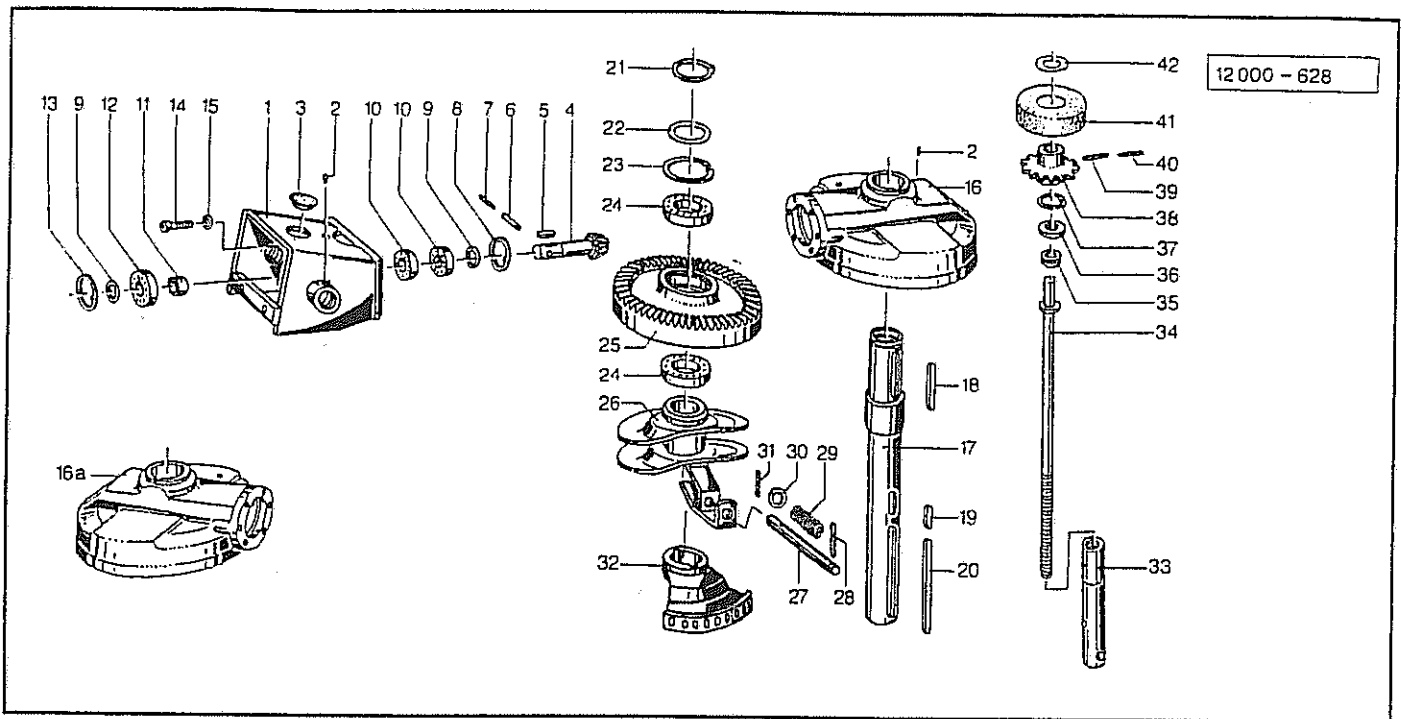
Pos.	Id-Nr.	Beschreibung	Description	Désignation	Benaming	
		ab Masch.-Nr. 51400	above mach.no. 51400	à partir de n° 51400	vanaf Mach.No. 51400	
01	012637	Tragbock	Headstock	Tete d'attelage	Draagbok	
02	570265	Schmiernippel	Grease nipple	Graisseur	Smeernippel	M15 8x1
03	012639	Stuetze	Support	Support	Steun	
03a	012640	Stuetze	Support	Support	Steun	
04	530121	Spannhuelse	Tension pin	Goupille élastique	Spanstift	10x85 DIN 1481
05	012641	Stecker	Plug connector	Broche	Stekker	
06	015049	Seil	Rope	Corde	Koord	L = 1250
07	570226	Federstecker	Spring clip	Goupille beta	Borgclip	4 DIN 11024 vz
08	014097	Stuetze	Support	Support	Steun	
09	500787	Sechskantschraube	Hex. bolt	Vis	Zeskante bout	M 12x35 DIN 933 8.8
10	560707	Tellerfeder	Spring washer	Rondelle belleville	Schijf	28/12,2x1,5
11	510451	Sechskantmutter	Hex. nut	Ecrou	Zeskante moer	M 12 DIN 980 8
12	012983	Träger	Bearer	Poutre	Drager	
13	503009	Verschlusschraube	Plug	Bouchon	Vuldop	M 20x1,5 DIN 910 SS
13a	551111	Dichtung	Seal	Joint	Afdichting	20/30x2
14	012638	Bolzen	Pin	Axe	Pennen	
15	530096	Spannhuelse	Tension pin	Goupille élastique	Spanstift	8x50 DIN 1481
16	012645	Hebel	Lever	Levier	Hendel	
17	500436	Sechskantschraube	Hex. bolt	Vis	Zeskante bout	M 8x85 DIN 931 8.8
18	520034	Scheibe	Washer	Rondelle	Schijf	8,4/17x1,6 DIN 125
19	510509	Sechskantmutter	Hex. nut	Ecrou	Zeskante moer	M 8 DIN 985 8
20	016493	Klinke	Ratchet	Cliquet	Pal	
21	500562	Sechskantschraube	Hex. bolt	Vis	Zeskante bout	M 20x70 DIN 931 8.8
22	510453	Sechskantmutter	Hex. nut	Ecrou	Zeskante moer	M 20 DIN 980 8
23	016492	Distanzrohr	Spacer	Entretoise	Afstandbus	
24	500808	Sechskantschraube	Hex. bolt	Vis	Zeskante bout	M 12x45
25	510517	Sechskantmutter	Hex. nut	Ecrou	Zeskante moer	M12 DIN 985 8 vz
26	012707	Planseil	Rope	Corde	Koord	L=800
27	015028	Planseil	Rope	Corde	Koord	L=5400
28	570609	Ringschelle	Clamp	Support	Klemstuk	15
29	520080	Scheibe	Washer	Rondelle	Schijf	13/36x3 vz
30	570590	Seilklemme	Cable clamp	Bride de cable	Klem	1/4
31	012688	Platte	Plate	Plaque	Plaat	
32	502450	Senkschraube	Countersunk bolt	Vis fraisée	Verzonken bout	M 12x45 DIN 7991 8.8
33	500790	Sechskantschraube	Hex. bolt	Vis	Zeskante bout	M 12x40 DIN 933 8.8
34	600506	Abdeckplatte	Cover plate	Garant	Beschermplaat	
35	530742	Blindniet	Rivet	Rivet	Nagel	6x18
36	520019	Scheibe	Washer	Rondelle	Schijf	6,4/18x1,6 DIN 9021
37	600508	Kegelstopfen	Plug, tapered	Couvercle	Stop	



Pos.	Id-Nr.	Beschreibung	Description	Désignation	Benaming	
01	012324	Lager	Bearing	Palier	Lager	
02	012325	Welle	Shaft	Arbre	As	
03	540076	Rillenkugellager	Grooved ball bearing	Roulement	Kogellager	6007 2RS
04	531640	Sicherungsring	Securing ring	Jonc d'arret	Borgring	J 62x2 DIN 472
05	500825	Sechskantschraube	Hex. bolt	Vis	Zeskante bout	M 16x55 DIN 933 8.8
06	520536	Federring	Spring lock washer	Rondelle-frein	Veerring	16 DIN 128 vz
07	510235	Sechskantmutter	Hex. nut	Ecrou	Zeskante moer	M 16 DIN 934 6
08	610700	Schutztrichter	Protective cone	Protecteur	Beschermhuis	
09	610570	Spannband	Tightening tape	Collier de serrage	Klemband	
10	503126	Linsenschraube	Bolt	Vis	Boutje	M5 x 25 vz DIN 985
11	510602	Mutter	Nut	Ecrou	Moer	M 5 DIN 557 vz
12	012634	Gehaeuse	Casing	Carter	Huis	012634 G
13	550979	Dichtung	Seal	Joint	Afdichting	162x5x142
14	500787	Sechskantschraube	Hex. bolt	Vis	Zeskante bout	M 12x35 DIN 933 8.8
15	520534	Federring	Spring lock washer	Rondelle-frein	Veerring	12 DIN 128 vz
16	012647	Welle	Shaft	Arbre	As	
17	511358	Passfeder	Key	Clavette	Spie	A 10x8x40 DIN 6885
18	540164	Rillenkugellager	Grooved ball bearing	Roulement	Kogellager	6207 2RS
19	520339	Passscheibe	Adaptor washer	Rondelle de cailage	Vulschijf	35/45x0,3
20	011263	Kegelrad	Pinion	Pignon conique	Tandwiel	Z=20
21	531524	Sicherungsring	Securing ring	Jonc d'arret	Borgring	A35x1,5 DIN472
22	531647	Sicherungsring	Securing ring	Jonc d'arret	Borgring	J 72x2,5 DIN 472
23	550062	Simmerring	Oil seal	Joint d'étanchéité	Keerring	35/72x12 BA
24	012646	Welle	Shaft	Arbre	As	
25	011261	Kegelrad	Pinion	Pignon conique	Tandwiel	Z=24
26	012693	Distanzrohr	Spacer	Entretoise	Afstandbus	
27	612000	Aussengabel	Outer yoke	Machoire	Gaffel	Pos.27 +28 570020351
28	612011	Schiebestift	Slide pin	Cliquet de verrouill.	Schuifstift	403000001
29	612001	Kreuzgarnitur	Univ. joint assembly	Croisillon	Kruisstuk	Pos.29+30 412020002
30	612003	Schmier nipple	Grease nipple	Graisser	Smeernippel	
31	612002	Sicherungsring	Securing ring	Jonc d'arret	Borgring	338009000
32	612004	Innengabel	Inner yoke	Machoire	Gaffel	204026851
33	612005	Spannstift	Tension pin	Goupille élastique	Spanstift	341048000
34	612006	Profilrohr	Profile tube	Tube profilé	Profielbuis	
34a	612012	Gelenkwellenhaelfte	Pto shaft section	Demi-transmission	Aftakashelften	Pos. 27-34
35	612007	Profilrohr	Profile tube	Tube profilé	Profielbuis	
36	612009	Innengabel	Inner yoke	Machoire	Gaffel	204026852
37	612008	Spannstift	Tension pin	Goupille élastique	Spanstift	341036000
38	612010	Aussengabel	Outer yoke	Machoire	Gaffel	211026252
38a	612013	Gelenkwellenhaelfte	Pto shaft section	Demi-transmission	Aftakashelften	Pos. 29-31,35-38

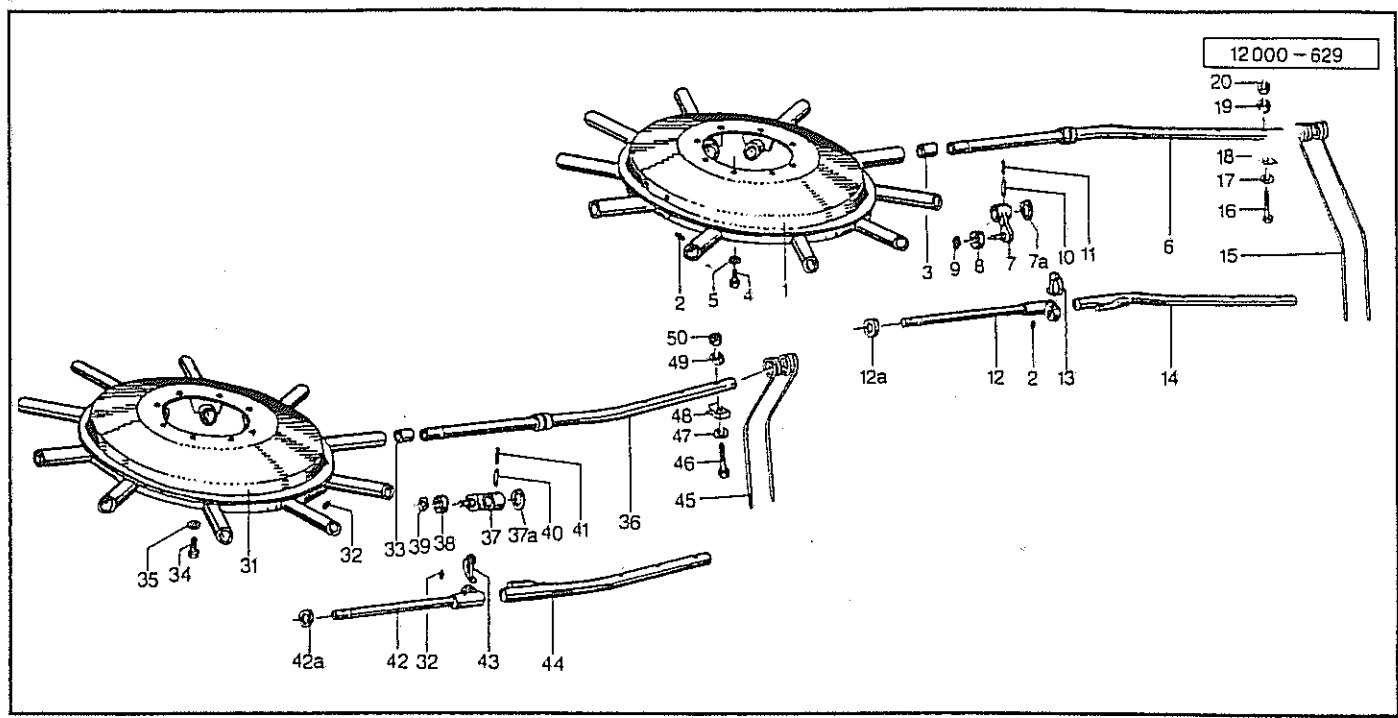


Pos.	Id-Nr.	Beschreibung	Description	Désignation	Benaming	
01	012838	Arm	Arm	Arbre	Arm	rechts
		bis Masch.-Nr. 51399	below mach.no. 51399	jusqu'à n° 51399	tot Mach. Nr.51399	
01a	012837	Arm	Arm	Arbre	Arm	links
		bis Masch.-Nr. 51399	below mach.no. 51399	jusqu'à n° 51399	tot Mach. Nr. 51399	
02	016504	Arm	Arm	Arbre	Arm	rechts
		ab Masch.-Nr. 51400	above mach.no. 51400	à partir de n° 51400	vanaf Mach. Nr. 51400	
02a	016505	Arm	Arm	Arbre	Arm	links
		ab Masch.-Nr. 51400	above mach.no. 51400	à partir de n° 51400	vanaf Mach. Nr. 51400	
03	012650	Zapfen	Pin	Axe	Pen	
04	014194	Bolzen	Pin	Axe	Pennen	A=22
05	012839	Huelsè	Bushing	Bague	Bus	
06	520167	Scheibe	Washer	Rondelle	Schijf	23/39 x 3
07	530204	Spannhülse	Tension pin	Goupille élastique	Spanstift	5x40 DIN 1481
08	012643	Bolzen	Pin	Axe	Pennen	
09	520190	Scheibe	Washer	Rondelle	Schijf	26/40x2,5 VZ
10	530063	Spannhülse	Tension pin	Goupille élastique	Spanstift	6x40 DIN1481 vz
11	012899	Zylinderrohr	Cylinder tube	Corps de vérin	Cylinderbuis	
12	012900	Kolbenstange	Piston rod	Tige de piston	Zuigerstang	
13	012901	Buchse	Bush	Bague	Bus	
14	531782	Sprengring	Spring ring	Jonc d'arrêt	Borgring	RW55x3,2 DIN7993
15	580176	Dichtungssatz	Set of seals	Jeu de Joints	Afdichtingset	1-14-89-048
15a	580147	Hydrozylinder	Hydraulic cylinder	Vérin	Hydraulicylinder	1-14-89-048, Pos.11-15
20	580272	Hydraulikschlauch	Hydr. tube	Conduite flexible	Hydrauliekslang	L=1770
21	012809	Drosselscheibe	Throttle disc	Restricteur	Nozzelschijf	
22	580546	Ventil	Valve	Clapet	Ventiel	3491-010-595012 (D10)
23	570585	Schelle	Clamp	Support	Klemstuk	SP215 PP LI
24	580273	Hydraulikschlauch	Hydr. tube	Conduite flexible	Hydrauliekslang	L=2400
25	580018	Kupplungsstecker	Connector	Accouplement rapide	Snelkoppeldeel	AG M 18x1,5
26	580020	Halter	Bracket	Support	Houder	DN10
26a	580253	Hydraulikschlauch	Hydr. tube	Conduite flexible	Hydrauliekslang	Pos. 20 - 26



Pos.	Id-Nr.	Beschreibung	Description	Désignation	Benaming	
01	016482	Lager	Bearing	Palier	Lager	
02	570265	Schmiernippel	Grease nipple	Graisneur	Smeernippel	H15 8x1
03	600484	Verschlusskappe	Cover plug	Couvercle	Stop	
04	012652	Welle	Shaft	Arbre	As	
05	531329	Passfeder	Key	Clavette	Spie	A 8x7x35 DIN 6885
06	530114	Spannhueise	Tension pin	Goupille élastique	Spanstift	10x55 DIN 1481
07	530066	Spannhueise	Tension pin	Goupille élastique	Spanstift	6x55 DIN 1481
08	531640	Sicherungsring	Securing ring	Jonc d'arret	Borgring	J 62x2 DIN 472
09	520334	Splitpin	Split pin	Goupille fendue	Splitpen	<del>4x55 DIN 971</del>
09a	520331	Passscheibe	Adaptor washer	Rondelle de calage	Vulschijf	30/42x0,3 DIN 988
10	540155	Rillenkugellager	Grooved ball bearing	Roulement	Kogellager	6206 2 RS
11	012702	Hueise	Bushing	Bague	Bus	
12	540252	Rillenkugellager	Grooved ball bearing	Roulement	Kogellager	6306 2RS
13	531647	Sicherungsring	Securing ring	Jonc d'arret	Borgring	J 72x2,5 DIN 472
14	501693	Zylinderschraube	Cylindrical bolt	Vis cylindrique	Inbusbout	M12x60 DIN912 B.8
15	520534	Federring	Spring lock washer	Rondelle-frein	Veerring	12 DIN 128 vz
16	012636	Gehaeuse	Casing	Carter	Huis	X16197
16a	012635	Gehaeuse	Casing	Carter	Huis	X16197
17	012654	Hohlachse	Axle	Arbre creux	As	
18	531413	Scheibe	Washer	Rondelle	Schijf	21/33x2,5 DIN 433
19	531408	Passfeder	Key	Clavette	Spie	AB 18x7x30 DIN 6885
20	015480	Paßfeder	Key	Clavette	Spie	
21	531541	Sicherungsring	Securing ring	Jonc d'arret	Borgring	A 65x2,5 DIN 471
22	520379	Passscheibe	Adaptor washer	Rondelle de calage	Vulschijf	65/85x0,1 DIN 988
22a	520380	Passscheibe	Adaptor washer	Rondelle de calage	Vulschijf	65/85x0,3 DIN 988
23	531657	Sicherungsring	Securing ring	Jonc d'arret	Borgring	J 100x3 DIN472
24	540099	Rillenkugellager	Grooved ball bearing	Roulement	Kogellager	6013 2RS
25	012391	Kegelrad	Pinion	Pignon conique	Tandwiel	Z=80
26	012979	Kurvenscheibe	Cam track	Excentrique	Curveschijf	
27	016093	Bolzen	Pin	Axe	Pennen	
28	530102	Spannhueise	Tension pin	Goupille élastique	Spanstift	8x90 DIN 1481
29	560298	Druckfeder	Compression spring	Ressort	Drukveer	50,8x25x3,2
30	520143	Passscheibe	Adaptor Washer	Rondelle de calage	Vulschijf	30/40x0,2 DIN 988
31	530090	Spannhueise	Tension pin	Goupille élastique	Spanstift	8x30 DIN 1481
32	012980	Stellbuchse	Adjuster sleeve	Support	Stelbus	
33	012658	Buchse	Bush	Bague	Bus	
34	012924	Spindel	Spindle	Tige filetée	Spindel	
35	540505	Axialrillenkugellager	Grooved ball bearing	Roulement	Axiaal lager	51105
36	012655	Bund	Collar	Bague	Huis	
37	531632	Sicherungsring	Securing ring	Jonc d'arret	Borgring	J 52x2 DIN 472
38	012923	Rad	Wheel, cpl.	Roue complete	Wiel kpl.	
39	530114	Spannhueise	Tension pin	Goupille élastique	Spanstift	10x55 DIN 1481
40	530066	Spannhueise	Tension pin	Goupille élastique	Spanstift	6x55 DIN 1481
41	600536	Schutzhaube	Guard	Garant	Beschermkap	
42	520259	Scheibe	Washer	Rondelle	Schijf	41/70x1,5

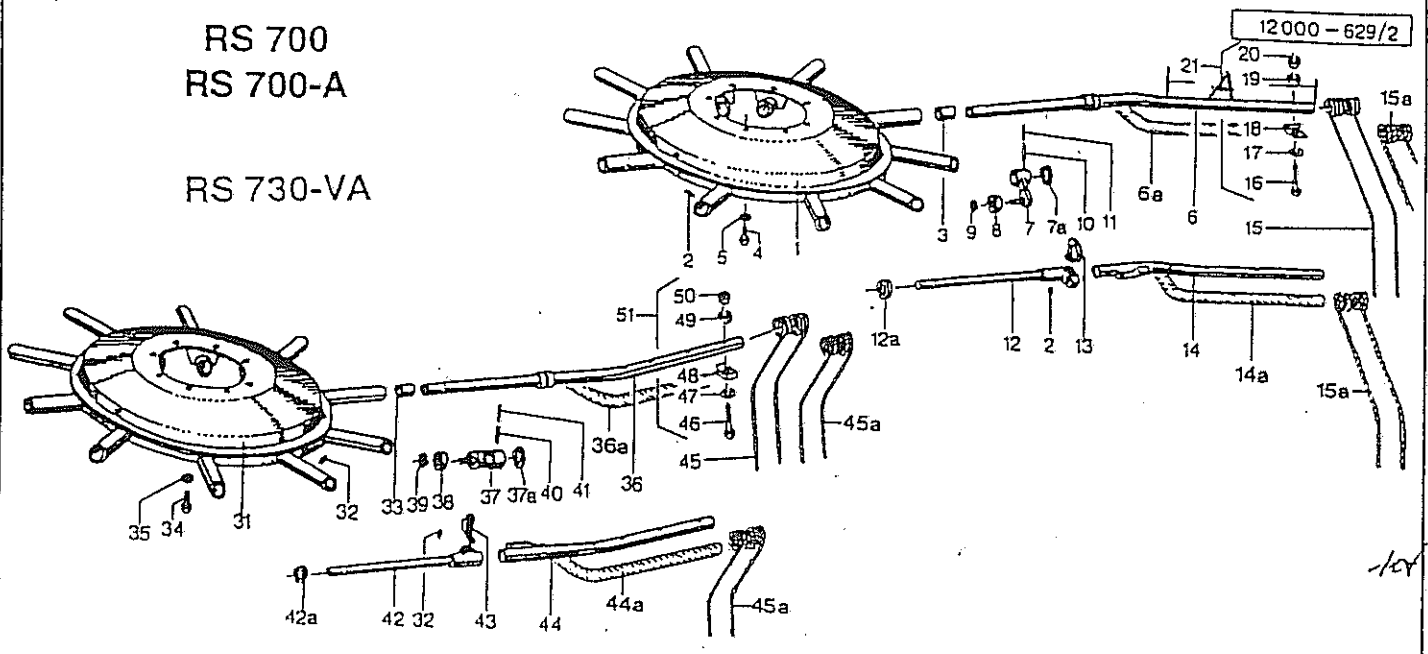




Pos.	Id-Nr.	Beschreibung	Description	Désignation	Benaming	
		<b>Rotor, rechts</b>	<b>Rotary head, right</b>	<b>Toupie, droite</b>	<b>Element, rechts</b>	
01	012393	Lagerglocke	Bell c/w bushes	Toupie	Rotorhuis	
02	570265	Schmiernippel	Grease nipple	Graisneur	Smeernippel	H1S 8x1
03	541723	Buchse	Bush	Bague	Bus	34H9x39H7x40
04	500784	Sechskantschraube	Hex. bolt	Vis	Zeskante bout	M12x30 DIN933 8.8
05	520534	Federring	Spring lock washer	Rondelle-frein	Veerring	12 DIN 128 vz
06	016178	Zinkenarm	Tine arm	Arbre porte-dents	Tandarm	
07	012561	Hebel	Lever	Levier	Hendel	
07a	520468	Stuetzscheibe	Support ring	Rondelle d'appui	Schijf	40/50x2,5 DIN988
08	541402	Laufrolle	Guide roller	Roulette de guidage	Looprol	529 960 A
09	531500	Sicherungsring	Securing ring	Jonc d'arret	Borgring	A 17x1,5 SD DIN 471
10	530132	Spannhuelse	Tension pin	Goupille élastique	Spanstift	12x55 DIN 1481
11	530082	Spannhuelse	Tension pin	Goupille élastique	Spanstift	7x55 DIN1481
12	016484	Schwenkarm	Pivot arm	Bras pivotable	Draaiarm	
12a	012082	Ring	Ring	Joint corique	Ring	
13	570249	Klappstecker	Linch pin	Attache rapide	Borgpen	10 DIN11023 vz
14	016483	Zinkenarm	Tine arm	Arbre porte-dents	Tandarm	
15	600040	Zinken	Tine	Dent	Tanden	
		bis Masch.-Nr. 53099	below Mach. no. 53099	jusqu'à n° 53099	tot Mach. Nr. 53099	
15a	600041	Zinken	Tine	Dent	Tand	
		ab Masch.-Nr. 53100	above mach. no. 53100	à partir de no 53100	vanaf Mach. Nr. 53100	
16	500419	Sechskantschraube	Hex. bolt	Vis	Zeskante bout	M12x75 DIN931 10.9 vz
17	520094	Scheibe	Washer	Rondelle	Schijf	14/35 x 4 vz
18	010168	Klammer	Clamp	Bride	Houder	
19	010205	Kloben	Chock	Rondelle d'appui	Spie vulstuk	010205 G
20	510517	Sechskantmutter	Hex. nut	Ecrou	Zeskante moer	M12 DIN 985 a vz
20a	010299	Zinkenbefestigung	Bolt ass. for tine	Fixation de dent	Trandbevestiging	Pos. 16-20
		<b>Rotor, links</b>	<b>Rotary head, left</b>	<b>Toupie, gauche</b>	<b>Element, links</b>	
31	012149	Lagerglocke	Bell c/w bushes	Toupie	Rotorhuis	
32	570265	Schmiernippel	Grease nipple	Graisneur	Smeernippel	H1S 8x1
33	541723	Buchse	Bush	Bague	Bus	34H9x39H7x40
34	500784	Sechskantschraube	Hex. bolt	Vis	Zeskante bout	M12x30 DIN933 8.8
35	520534	Federring	Spring lock washer	Rondelle-frein	Veerring	12 DIN 128 vz
36	016178	Zinkenarm	Tine arm	Arbre porte-dents	Tandarm	
37	012519	Hebel	Lever	Levier	Hendel	
37a	520468	Stuetzscheibe	Support ring	Rondelle d'appui	Schijf	40/50x2,5 DIN988
38	541402	Laufrolle	Guide roller	Roulette de guidage	Looprol	529 960 A
39	531500	Sicherungsring	Securing ring	Jonc d'arret	Borgring	A 17x1,5 SD DIN 471
40	530132	Spannhuelse	Tension pin	Goupille élastique	Spanstift	12x55 DIN 1481
41	530082	Spannhuelse	Tension pin	Goupille élastique	Spanstift	7x55 DIN1481
42	016484	Schwenkarm	Pivot arm	Bras pivotable	Draaiarm	
42a	012082	Ring	Ring	Joint torique	Ring	
43	570249	Klappstecker	Linch pin	Attache rapide	Borgpen	10 DIN11023 vz
44	016483	Zinkenarm	Tine arm	Arbre porte-dents	Tandarm	
45	600040	Zinken	Tine	Dent	Tanden	
		bis Masch.-Nr. 53099	below mach. no. 53099	jusqu'à n° 53099	tot Mach. Nr. 53099	
45a	600041	Zinken	Tine	Dent	Tand	
		ab Masch.- Nr. 53100	above mach.no. 53100	à partir de n° 53100	vanaf Mach. Nr. 53100	
46	500419	Sechskantschraube	Hex. bolt	Vis	Zeskante bout	M12x75 DIN931 10.9 vz
47	520094	Scheibe	Washer	Rondelle	Schijf	14/35 x 4 vz
48	010168	Klammer	Clamp	Bride	Houder	
49	010205	Kloben	Chock	Rondelle d'appui	Spie vulstuk	010205 G
50	510517	Sechskantmutter	Hex. nut	Ecrou	Zeskante moer	M12 DIN 985 8 vz
50a	010299	Zinkenbefestigung	Bolt ass. for tine	Fixation de dent	Trandbevestiging	Pos. 46-50

RS 700  
RS 700-A

RS 730-VA



Pos. Id-Nr. Beschreibung Description Désignation Benaming

Rotor, rechts Rotary head, right Toupie, droite Element, rechts

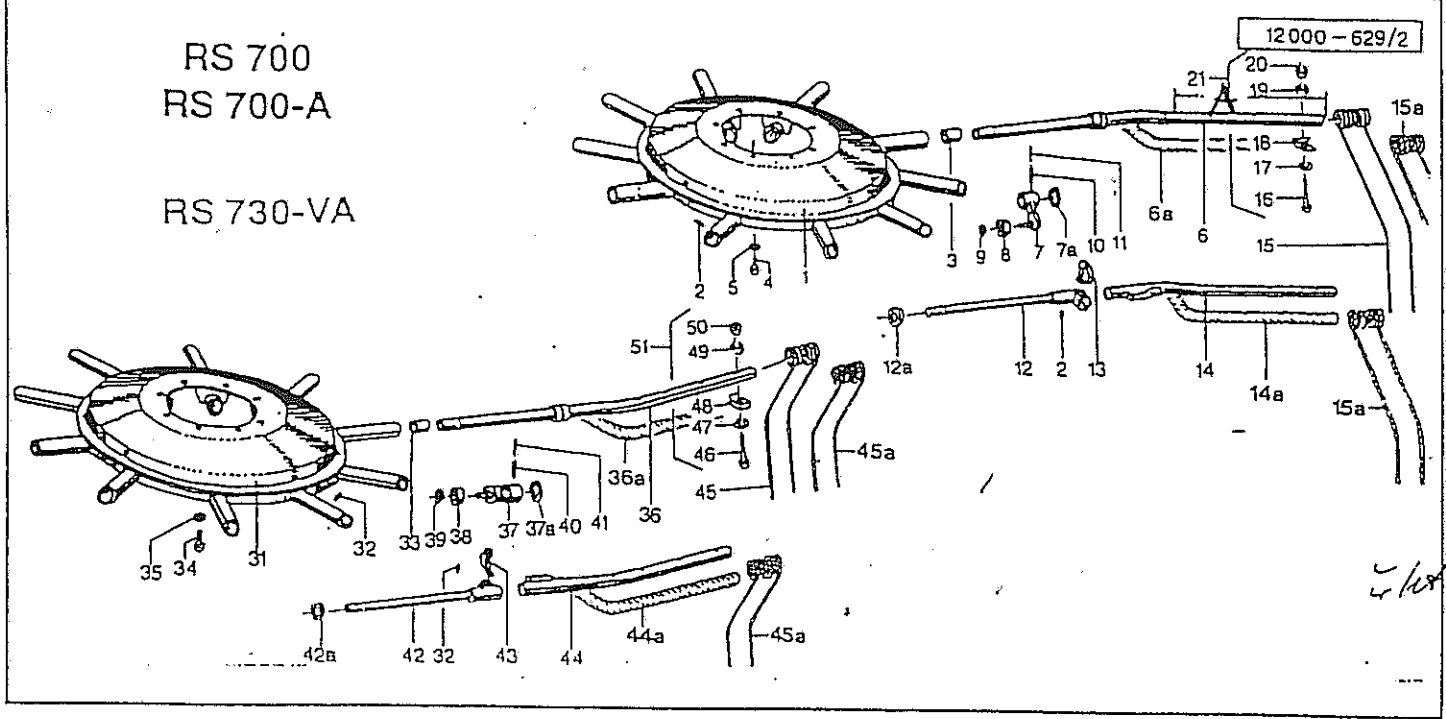
01	012393	Lagerglocke	Bell c/w bushes	Toupie	Rotorhuis	
02	570265	Schmiernippel	Grease nipple	Graisneur	Smeernippel	M12 8x1
03	541723	Buchse	Bush	Bague	Bus	34H9x39H7x40
04	500784	Sechskantschraube	Hex. bolt	Vis	Zeskante bout	M12x30 DIN933 8.8
05	520534	Pederring	Spring lock washer	Rondelle-frein	Veerring	
06	016178	Zinkenarm	Tine arm	Arbre porte-dents	Tandarm	12 DIN 128 vz
06a	076562	Zinkenarm	Tine arm	Arbre porte-dents	Tandarm	
07	012561	Hebel	Lever	Levier	Hendel	
07a	520468	Stuetzscheibe	Support ring	Rondelle d'appui	Schijf	40/50x2,5 DIN988
08	541402	Laufrolle	Guide roller	Roulette de guidage	Looprol	529 960 A
09	531500	Sicherungsring	Securing ring	Jonc d'arret	Borgring	A 17x1,5 SD DIN 471
10	530132	Spannhuelse	Tension pin	Goupille elastique	Spanstift	12x55 DIN 1481
11	530082	Spannhuelse	Tension pin	Goupille elastique	Spanstift	7x55 DIN1481
12	016484	Schwenkarm	Pivot arm	Bras pivotable	Draaiarm	
12a	012082	Ring	Ring	Joint torique	Ring	
13	570249	Klappstecker	Linch pin	Attache rapide	Borgpen	10 DIN11023 vz
14	016483	Zinkenarm	Tine arm	Arbre porte-dents	Tandarm	
14a	076564	Zinkenarm	Tine arm	Arbre porte-dents	Tandarm	
15	600041	Zinken	Tine	Arbre porte-dents	Tandarm	
15a	600034	Zinken	Tine	Dent	Tand	
16	500419	Sechskantschraube	Hex. bolt	Vis	Zeskante bout	M12x75 DIN931 10.9 vz
17	520094	Scheibe	Washer	Rondelle	Schijf	14/35 x 4 vz
18	010168	Klammer	Clamp	Bride	Houder	
19	010205	Kloben	Chock	Rondelle d'appui	Spie vulstuk	010205 G
20	510517	Sechskantmutter	Hex. nut	Ecrou	Zeskante moer	M12 DIN 985 8 vz
21	010299	Zinkenbefestigung	Bolt ass. for tine	Fixation de dent	Trandbevestiging	

H. NIEMEYER SÖHNE GMBH & CO. KG  
LANDMASCHINEN  
Postfach 11 65 - 48456 Hörstel

RS 700  
RS 700-A

RS 730-VA

12000-629/2

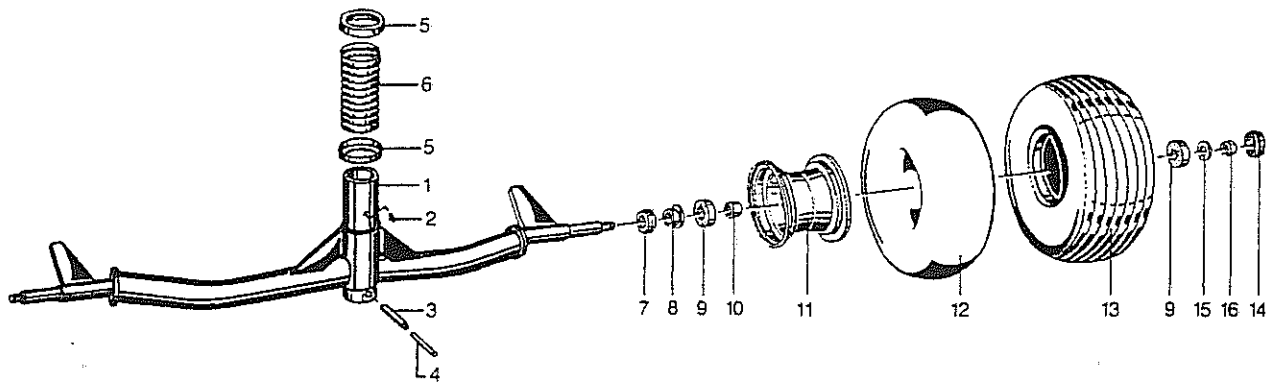


Pos. Id-Nr. Beschreibung Description Désignation Benaming

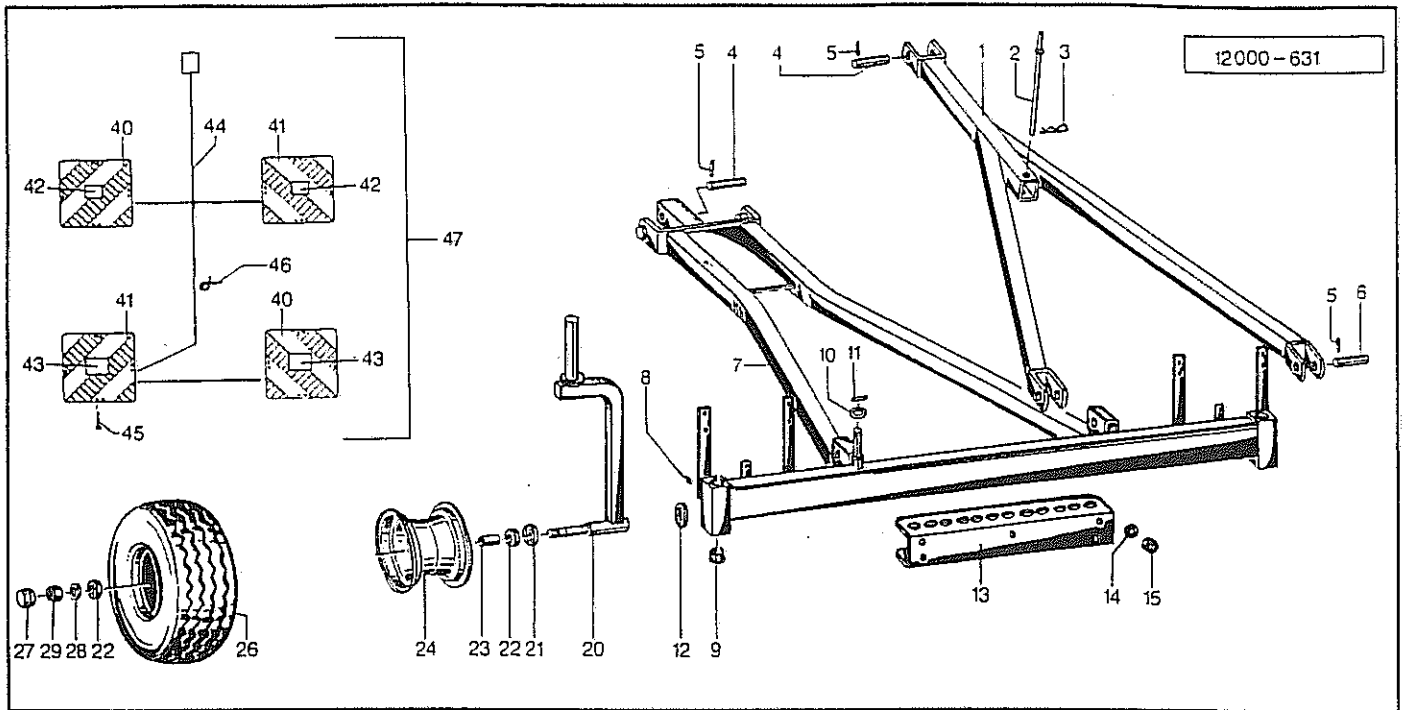
Rotor, links      Rotary head, left      Toupie, gauche      Element, links

31	012149	Lagerylocke	Bell c/w bushes	Toupie	Rotorhuis	
32	570265	Schmiernippel	Grease nipple	Graisneur	Smeernippel	
33	541723	Buchse	Bush	Bague	Bus	HL8 x1
34	500784	Sechskantschraube	Hex. bolt	Vis	Zeskante bout	34H9x39H7x40
35	520534	Federzring	Spring lock washer	Rondelle-frein	Veerring	M12x30 DIN933 8.8
36	016178	Zinkenarm	Tine arm	Arbre porte-dents	Tandarm	12 DIN 128 vz
36a	016563	Zinkenarm	Tine	Arbre porte-dents	Tandarm	
37	012519	Hebel	Lever	Levier	Hendel	
37a	520468	Stuetzscheibe	Support ring	Rondelle d'appui	Schijf	40/50x2,5 DIN988
38	541402	Laufrolle	Guide roller	Roulette de guidage	Looprol	529 960 A
39	531500	Sicherungsring	Securing ring	Jonc d'arret	Borgring	A 17x1,5 SD DIN 471
40	530132	Spannhuelse	Tension pin	Goupille élastique	Spanstift	12x55 DIN 1481
41	530082	Spannhuelse	Tension pin	Goupille élastique	Spanstift	7x55 DIN1481
42	016484	Schwenkarm	Pivot arm	Bras pivotable	Draaiarm	
42a	012082	Ring	Ring	Joint torique	Ring	
43	570249	Klappstecker	Linch pin	Attache rapide	Borgpen	10 DIN11023 vz
44	016483	Zinkenarm	Tine arm	Arbre porte-dents	Tandarm	
44a	076565	Zinkenarm	Tine arm	Arbre porte-dents	Tandarm	
45	600041	Zinken	Tine	Dent	Tand	
45a	600034	Zinken	Tine	Dent	Tand	
46	500419	Sechskantschraube	Hex. bolt	Vis	Zeskante bout	M12x75 DIN931 10.9 vz
47	520094	Scheibe	Washer	Rondelle	Schijf	14/35 x 4 vz
48	010168	Klammer	Clamp	Bride	Houder	
49	010205	Kloben	Chock	Rondelle d'appui	Spie vuilstuk	010205 G
50	510517	Sechskantmutter	Hex. nut	Ecrou	Zeskante moer	M12 DIN 985 8 vz
51	010299	Zinkenbefestigung	Bolt ass. for tine	Fixation de dent	Trandbevestiging	

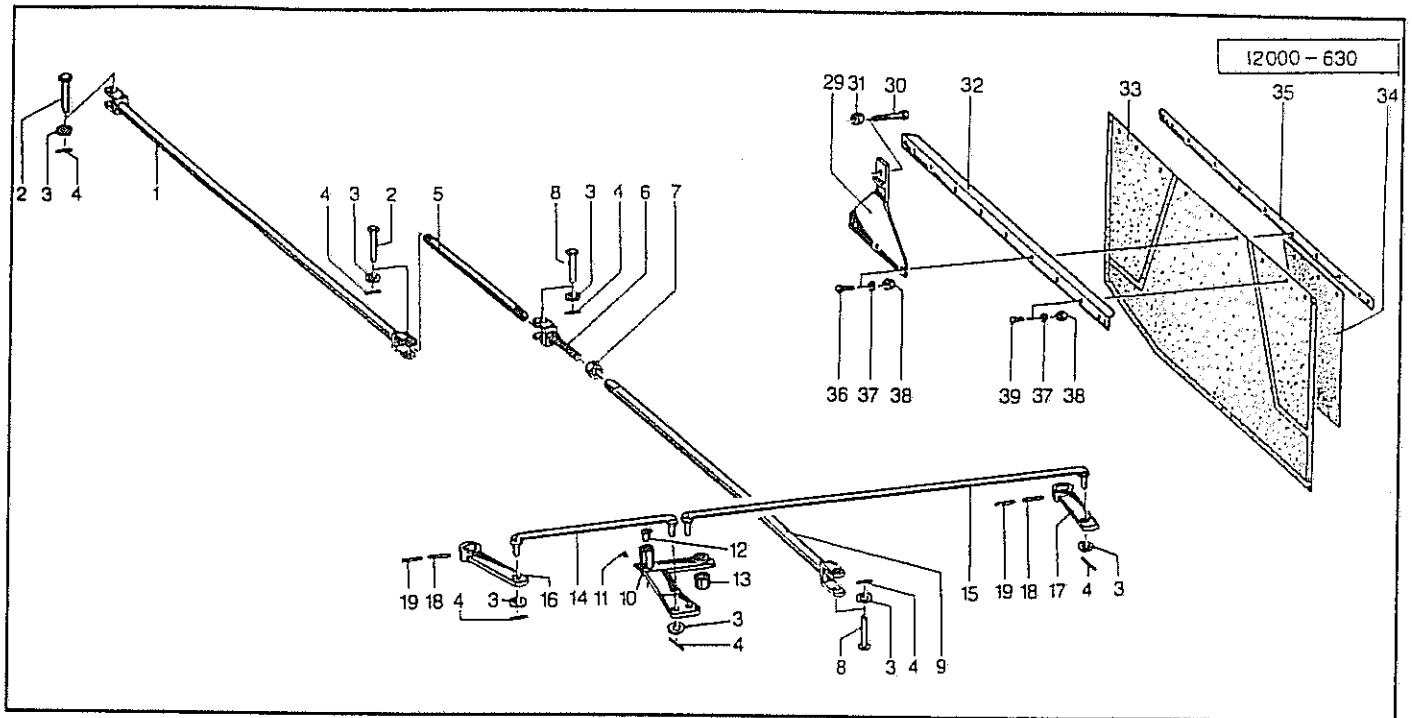
**NIEMEYER Agrartechnik GmbH**  
 H. NIEMEYER & SÖHNE AG, Postfach 101, D-48477 Hiltrop, Postfach 101, D-48477 Hiltrop  
 Telefon: 05454 910-282  
 Telefax: 05454 / 910-282



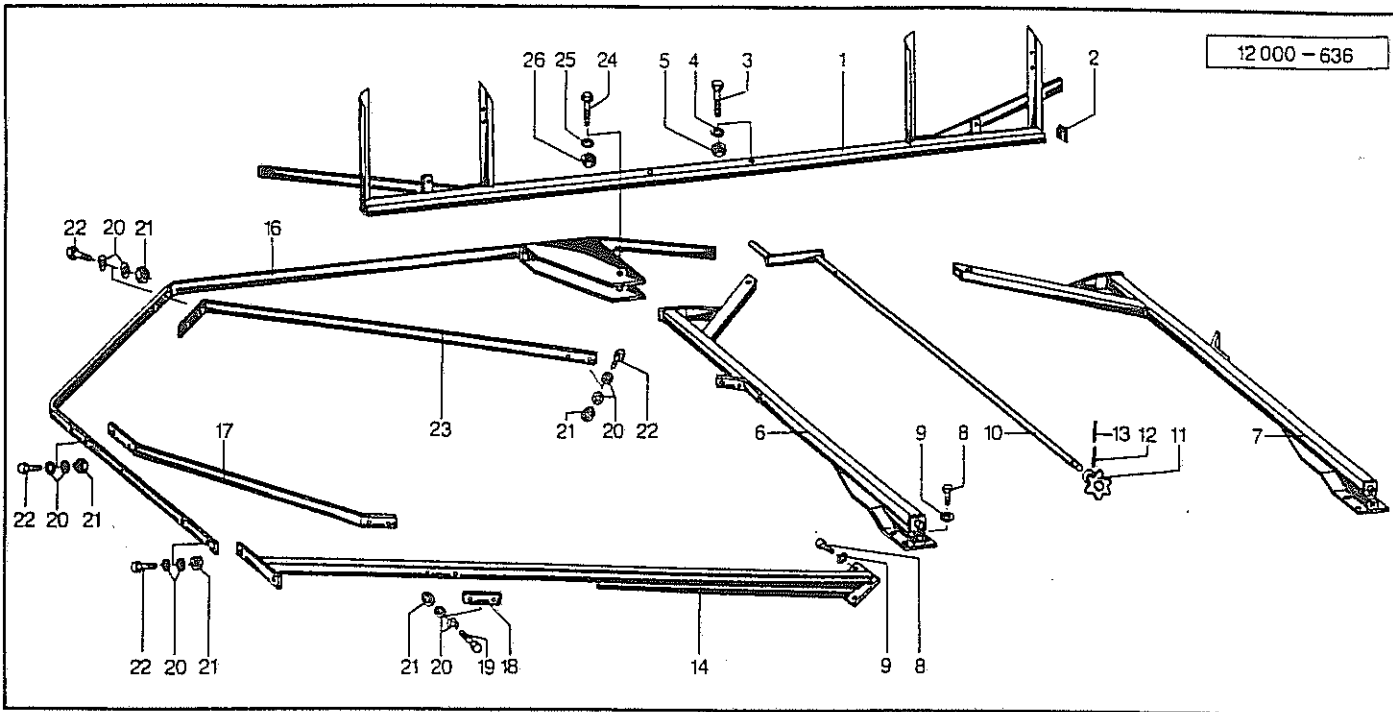
Pos.	Id-Nr.	Beschreibung	Description	Désignation	Benaming	
01	016413	Fahrgestell	Carriage frame	Essieu	Onderbouw	
02	570265	Schmiernippel	Grease nipple	Graisser	Smeernippel	H1S 8x1
03	530167	Spannhülse	Tension pin	Goupille élastique	Spanstift	16x75 DIN 1481
04	530122	Spannhülse	Tension pin	Goupille élastique	Spanstift	10x75 DIN 1481
05	012762	Kappe	Cap	Capuchon	Kap	
06	012766	Faltenschlauch	Hose	Tuy au	Stofhoes	
07	600524	Kappe	Cap	Capuchon	Kap	
08	551176	Dichtung	Seal	Joint	Afdichting	942070005
09	540150	Rillenkugellager	Grooved ball bearing	Roulement	Kogellager	6205 2Z
10	600517	Distanzrohr	Spacer	Entretoise	Afstandbus	
11	591027	Felge	Rim	Jante	Veig	5,5Ax8
11a	591026	Felge	Rim	Jante	Veig	5,5Ax8, Pos. 8-11,14
12	591218	Schlauch	Hose	Chambre á air	Binnenband	16/6,50-8
13	591120	Profildecke	Tyre	Pneu	Band	16/6,50x8/4 T-510
14	600518	Kappe	Cap	Capuchon	Kap	
14a	591353	Rad	Wheel, cpl.	Roue complete	Wiel kpl.	16x6,5/8, Pos. 8-14
15	520094	Scheibe	Washer	Rondelle	Schijf	14/35 x 4 vz
16	510517	Sechskantmutter	Hex. nut	Ecrou	Zeskante moer	M12 DIN 985 8 vz



Pos.	Id-Nr.	Beschreibung	Description	Désignation	Benaming	
01	012668	Druckgabel	Fork	Fourche	Gaffel	
02	012669	Stecker	Plug connector	Broche	Stekker	
03	570226	Federstecker	Spring clip	Goupille beta	Borgclip	4 DIN 11024 vz
04	012671	Bolzen	Pin	Axe	Pennen	
05	530063	Spannhuelse	Tension pin	Goupille élastique	Spanstift	6x40 DIN1481 vz
06	012670	Bolzen	Pin	Axe	Pennen	
07	012665	Fahrgestell	Carriage frame	Essieu	Onderbouw	
08	570265	Schmiernippel	Grease nipple	Graisieur	Smeernippel	H1S 8x1
09	541767	Bundbuchse	Bush	Bague	Lagerbus	45/50/60x45
10	520182	Scheibe	Washer	Rondelle	Schijf	25/40x2,5
11	530094	Spannhuelse	Tension pin	Goupille élastique	Spanstift	8x40 DIN 1481
12	570453	Rueckstrahler	Reflector	Catadioptré	Reflektor	gelb, R69
13	016243	Steckleiste				
14	520045	Scheibe	Washer	Rondelle	Schijf	10,5/22x2,5 DIN 669
15	510512	Sechskantmutter	Hex. nut	Ecrou	Zeskante moer	M10 DIN985 8.8 vz
20	016286	Radhalter	Wheel bracket	Support de roue	Wielhouder	
21	016337	Schutzkappe	Cap	Capuchon	Beschermkap	
22	540154	Rillenkugellager	Grooved ball bearing	Roulement	Kogellager	6206 RSR
23	016517	Distanzrohr	Spacer	Entretoise	Afstandbus	
24	591033	Felge	Rim	Jante	Velg	7,00x12
26	591136	Profildecke	Tyre	Pneu	Band	23x8,50-12
27	600578	Kappe	Cap	Capuchon	Kap	62
27a	591359	Rad	Wheel, cpl.	Roue complete	Wiel kpl.	23x8,50-12
28	016324	Druckring	Compression ring	Joint de pression	Drukkring	
29	510526	Sechskantmutter	Hex. nut	Ecrou	Zeskante moer	M 24 DIN 985 8
40	570480	Warntafel	Warning plate	Protection	Waarschuwingbord	
41	570479	Warntafel	Warning plate	Protection	Waarschuwingbord	
42	570481	Rückstrahler	Reflector	Catadioptré	Reflektor	
43	570482	Rückstrahler	Reflector	Catadioptré	Reflektor	
44	570487	Kabel	Cabel	Cable	Kabel	
45	530739	Blindniet	Rivet	Rivet	Nagel	4x16
45a	530744	Blindniet	Rivet	Rivet	Nagel	4x12
46	570122	Bindung	fastener	Collier	Bindung	3,6x215
47	570462	Warntafel	Warning plate	Protection	Waarschuwingbord	



Pos.	Id-Nr.	Beschreibung	Description	Désignation	Benaming	
01	012678	Stange	Rod	Tirant	Stang	
02	012674	Bolzen	Pin	Axe	Pennen	
03	520153	Scheibe	Washer	Rondelle	Schijf	21/33x2,5 vz
04	530208	Spannhülse	Tension pin	Goupille élastique	Spanstift	6x35 vz DIN1481
05	016283	Stange	Rod	Tirant	Stang	
06	012672	Stellgabel	Adjuster fork	Axe de livraison	Gaffel	
07	510247	Sechskantmutter	Hex. nut	Ecrou	Zeskante moer	M 24 DIN 934 8
08	012673	Bolzen	Pin	Axe	Pennen	
09	012679	Stange	Rod	Tirant	Stang	
10	016282	Hebel	Lever	Levier	Hendel	
11	570265	Schmiernippel	Grease nipple	Graisseur	Smeernippel	H1S 8x1
12	541770	Bundbuchse	Bush	Bague	Lagerbus	BE 2522 DU
13	016284	Distanzbuchse	Distance tube	Entretoise	Afstandbus	
14	012817	Stange	Rod	Tirant	Stang	
15	012818	Stange	Rod	Tirant	Stang	
16	012815	Lenker	Steering lever	Levier	Stuurarm	
17	012816	Lenker	Steering lever	Levier	Stuurarm	
18	530144	Spannhülse	Tension pin	Goupille élastique	Spanstift	12x60 DIN1481 vz
19	530203	Spannhülse	Tension pin	Goupille élastique	Spanstift	7x60 DIN1481 vz
29	012689	Halter	Bracket	Support	Houder	
30	500539	Sechskantschraube	Hex. bolt	Vis	Zeskante bout	M 16x95 DIN931 8.8 vz
31	510521	Sechskantmutter	Hex. nut	Ecrou	Zeskante moer	M16 DIN 985 8
32	012690	Halter	Bracket	Support	Houder	
33	600155	Schwadtuch	Windrower skirt	Bache à andain	Zwadborddeek	
34	600156	Einlage	Stiffening plate	Élément	Plaat	
35	012361	Schiene	Rail	Tringle	Strip	
36	502641	Flachrundschrabe	Panhead bolt	Vis	Boutje	M8x25 DIN 603 8.8
37	520532	Federring	Spring lock washer	Rondelle-frein	Veerring	8 DIN 128
38	510223	Sechskantmutter	Hex. nut	Ecrou	Zeskante moer	M 8 DIN 934
39	502625	Flachrundschrabe	Panhead bolt	Vis	Boutje	M8x20 DIN 603 8.8

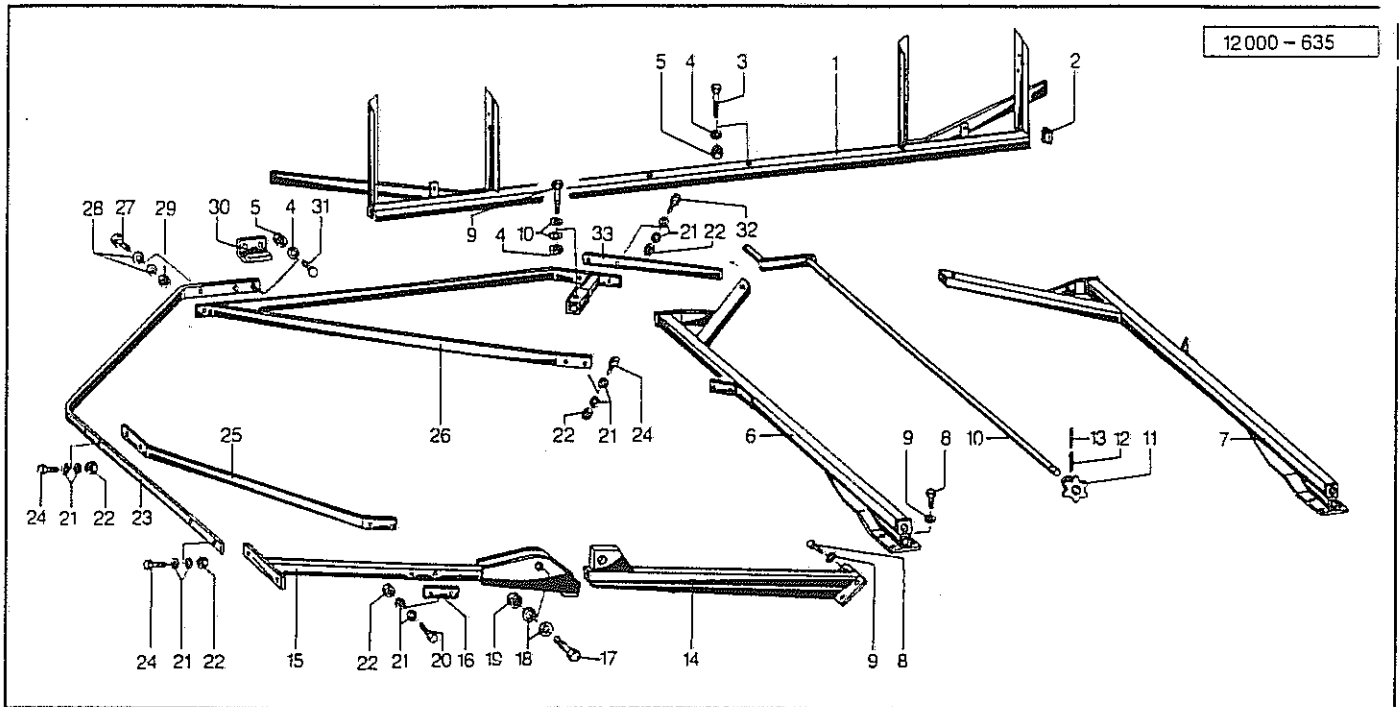


Pos. Id-Nr. Beschreibung Description Désignation Benaming

RS 700

01	016495	Schutzrohr	Guard tube	Tube de protection	Beschermbuis	
02	600516	Stopfen	Plug	Bouchon	Dop	
03	500460	Sechskantschraube	Hex. bolt	Vis	Zeskante bout	M 10x65 DIN 931 8.8
04	520063	Scheibe	Washer	Rondelle	Schijf	11/34x3 vz
05	510512	Sechskantmutter	Hex. nut	Ecrou	Zeskante moer	M10 DIN985 8.8 vz
06	016287	Lagerarm	Bearing arm	Palier	Lagerarm	
07	016288	Lagerarm	Bearing arm	Palier	Lagerarm	
08	500761	Sechskantschraube	Hex. bolt	Vis	Zeskante bout	M10x25 DIN933 8.8
09	520049	Scheibe	Washer	Rondelle	Schijf	10,5/21x2 DIN 125
10	012927	Kurbel	Crank handle	Manivelle de réglage	Spindel	
11	012922	Ritzel	Pinion	Pignon	Tandwiel	012922 G
12	530092	Spannhülse	Tension pin	Goupille élastique	Spanstift	8x35 DIN 1481
13	530044	Spannhülse	Tension pin	Goupille élastique	Spanstift	5x35 DIN 1481
14	016290	Strebe	Strut	Traverse	Tussenbalk	
16	016289	Bügel	Stay	Etai	Beugel	
17	016292	Strebe	Strut	Traverse	Tussenbalk	
18	016295	Platte	Plate	Plaquette	Plaat	
19	500442	Sechskantschraube	Hex. bolt	Vis	Zeskante bout	M8x55 DIN931 8.8
20	520034	Scheibe	Washer	Rondelle	Schijf	8,4/17x1,6 DIN 125
21	510509	Sechskantmutter	Hex. nut	Ecrou	Zeskante moer	M 8 DIN 985 8
22	500748	Sechskantschraube	Hex. bolt	Vis	Zeskante bout	M8x25 DIN 933 8.8
23	016291	Strebe	Strut	Traverse	Tussenbalk	
24	500453	Sechskantschraube	Hex. bolt	Vis	Zeskante bout	M 10x60 DIN 931 8.8
25	520049	Scheibe	Washer	Rondelle	Schijf	10,5/21x2 DIN 125
26	510512	Sechskantmutter	Hex. nut	Ecrou	Zeskante moer	M10 DIN985 8.8 vz

01	016495	Schutzrohr	Guard tube	Tube de protection	Beschermbuis
02	600516	Stopfen	Plug	Bouchon	Dop

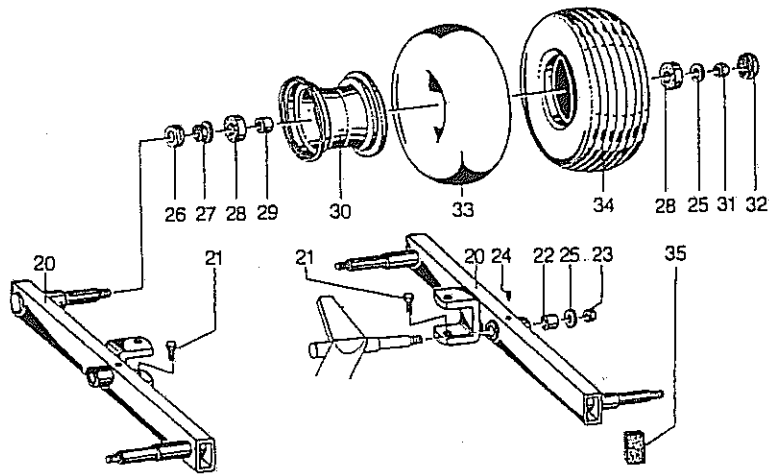


Pos. Id-Nr. Beschreibung Description Désignation Benaming

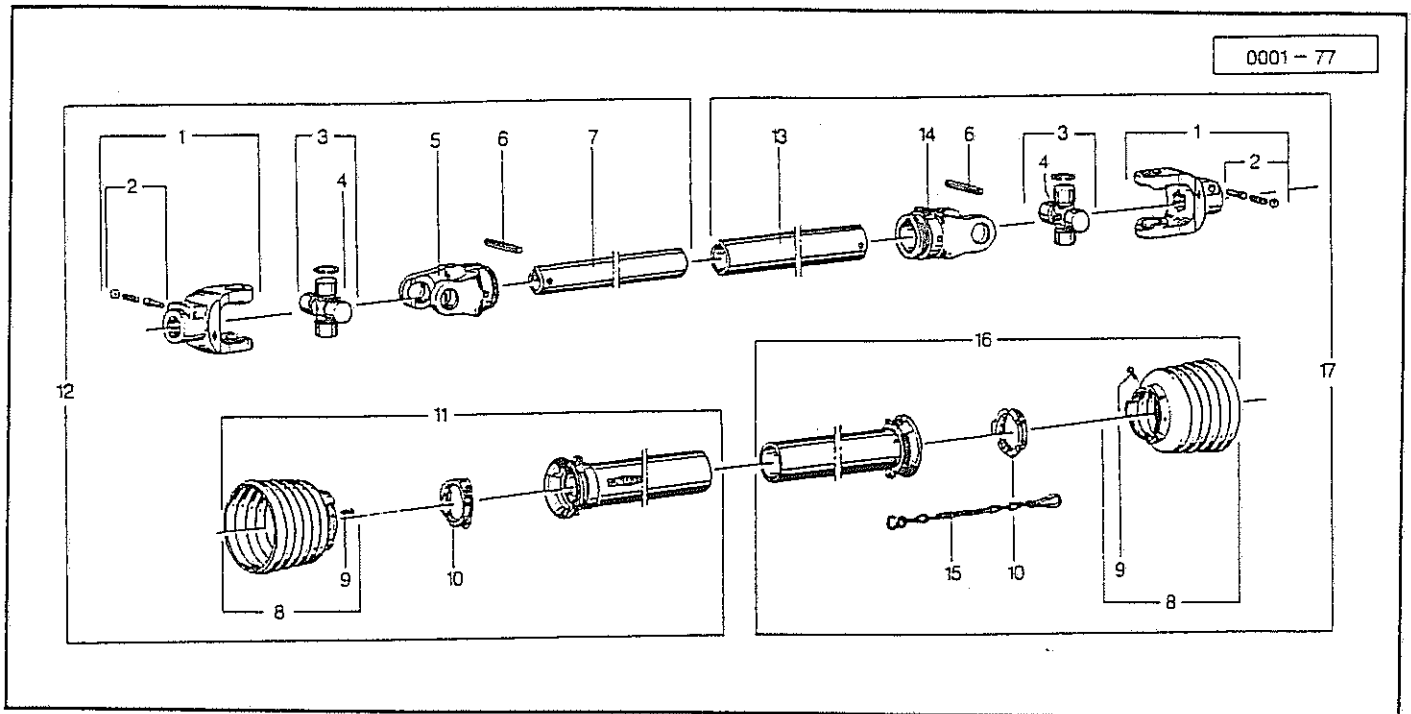
RS 700-A

Pos.	Id-Nr.	Beschreibung	Description	Désignation	Benaming	
01	016495	Schutzrohr	Guard tube	Tube de protection	Beschermbuis	
02	600516	Stopfen	Plug	Bouchon	Dop	
03	500453	Sechskantschraube	Hex. bolt	Vis	Zeskante bout	M 10x60 DIN 931 8.8
04	520063	Scheibe	Washer	Rondelle	Schijf	11/34x3 vz
05	510512	Sechskantmutter	Hex. nut	Ecrou	Zeskante moer	M10 DIN985 8.8 vz
06	016287	Lagerarm	Bearing arm	Palier	Lagerarm	
07	016288	Lagerarm	Bearing arm	Palier	Lagerarm	
08	500761	Sechskantschraube	Hex. bolt	Vis	Zeskante bout	M10x25 DIN933 8.8
09	520049	Scheibe	Washer	Rondelle	Schijf	10,5/21x2 DIN 125
10	012927	Kurbel	Crank handle	Manivelle de réglage	Spindel	
11	012922	Ritzel	Pinion	Pignon	Tandwiel	012922 G
12	530092	Spannhuelse	Tension pin	Goupille élastique	Spanstift	8x35 DIN 1481
13	530044	Spannhuelse	Tension pin	Goupille élastique	Spanstift	5x36 DIN 1481
14	016498	Tragarm	Bearing arm	Support de toile	Arm	
15	016497	Tragarm	Bearing arm	Support de toile	Arm	
16	016295	Platte	Plate	Plaque	Plaat	
17	500352	Sechskantschraube	Hex. bolt	Vis	Zeskante bout	M16x70 DIN931 vz
18	520126	Scheibe	Washer	Rondelle	Schijf	17/30x3 DIN125 V2
19	510521	Sechskantmutter	Hex. nut	Ecrou	Zeskante moer	M16 DIN 985 8
20	500442	Sechskantschraube	Hex. bolt	Vis	Zeskante bout	M8x55 DIN931 8.8
21	520034	Scheibe	Washer	Rondelle	Schijf	8,4/17x1,6 DIN 125
22	510509	Sechskantmutter	Hex. nut	Ecrou	Zeskante moer	M 8 DIN 985 2
23	016500	Bügel	Stay	Etai	Beugel	
24	500748	Sechskantschraube	Hex. bolt	Vis	Zeskante bout	M8x25 DIN 933 8.8
25	016292	Strebe	Strut	Traverse	Tussenbalk	
26	016496	Bügel	Stay	Etai	Beugel	
27	500909	Sechskantschraube	Hex. bolt	Vis	Zeskante bout	M14x40 DIN933 vz
28	520103	Scheibe	Washer	Rondelle	Schijf	15/28x2,5 DIN125 vz
29	510536	Sechskantmutter	Hex. nut	Ecrou	Zeskante moer	M14 DIN985 vz
30	016501	Anschlag	Stop	Butée	Aanslag	
31	502438	Schraube	Bolt	Vis	Bout	M 10x30 DIN7991
32	500749	Sechskantschraube	Hex. bolt	Vis	Zeskante bout	M8x30 DIN933 8.8
33	016499	Schutz	Guard	Garant	Bescherming	

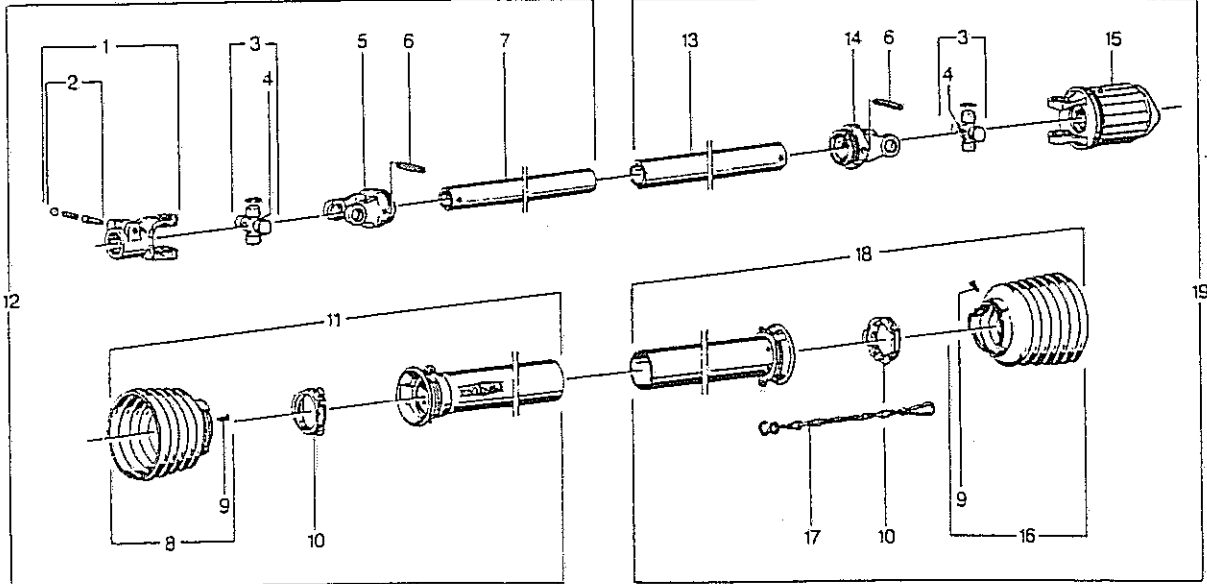




Pos.	Id-Nr.	Beschreibung	Description	Désignation	Benaming	
20	012864	Achse	Axle	Arbre creux	As	
21	500815	Sechskantschraube	Hex. bolt	Vis	Zeskante bout	M 16 x 20
22	541785	Buchse	Bush	Bague	Bus	25/25 DU
23	510451	Sechskantmutter	Hex. nut	Ecrou	Zeskante moer	M 12 DIN 980 8
24	570265	Schmiernippel	Grease nipple	Graisneur	Smeernippel	H1S 8x1
25	520094	Scheibe	Washer	Rondelle	Schijf	14/35 x 4 vz
26	600524	Kappe	Cap	Capuchon	Kap	
27	551176	Dichtung	Seal	Joint	Afdichting	942078005
28	540150	Rillenkugellager	Grooved ball bearing	Roulement	Kogellager	6205 2Z
29	600517	Distanzrohr	Spacer	Entretoise	Afstandbus	
30	591024	Felge	Rim	Jante	Velg	4,50x6 2
30a	591023	Felge	Rim	Jante	Velg	4,50x6, Pos. 27-30, 32
31	510517	Sechskantmutter	Hex. nut	Ecrou	Zeskante moer	M12 DIN 985 6 vz
32	600518	Kappe	Cap	Capuchon	Kap	
33	591221	Schlauch	Hose	Chambre à air	Binnenband	15x6,00/6
33a	591350	Gummirad	Wheel	Roue	Wiel	165x140 15x6,00/6, Pos. 27- 30, 32 - 34
34	591125	Profildecke	Tyre	Pneu	Band	15x6,00/6
35	600523	Stopfen	Plug	Bouchon	Dop	



Pos.	Id-Nr.	Beschreibung	Description	Désignation	Benaming	
		<b>Gelenkwelle</b>	<b>PTO-shaft</b>	<b>Transmission</b>	<b>aftakas</b>	<b>339127</b>
01	610004	Aufsteckgabel	Push-fit fork	Machoire	Opsteckgaffel	041378
02	610043	Schiebestift	Slide pin	Cliquet de verrouill.	Schuifstift	339107
03	610053	Kreuzgarnitur	Univ. joint assembly	Croisillon	Kruisstuk	044444
04	610047	Kegelschmiernippel	Grease nipple	Graisseur	Vetnippel	084099
05	610020	Rillengabel	Grooved yoke	Machoire	Gaffel	041315
06	530116	Spannhülse	Tension pin	Goupille élastique	Spanstift	10x65 DIN 1461
07	610327	Profilrohr	Profile tube	Tube profilé	Profielbuis	049647
08	610926	Schutztrichter	Protective cone	Protecteur	Beschermhuis	365345
09	610046	Schraube	Bolt	Vis	Bout	365305
10	610681	Gleitring	Sliding ring	Collier	Glijring	087279
11	610888	Schutzhaelfte	Guard section	Tube de protection	Beschermhelft	168064
12	610395	Gelenkwellenhaelfte	Pto shaft section	Demi-transmission	Aftakashelften	333979
13	610245	Profilrohr	Profile tube	Tube profilé	Profielbuis	049665
14	610027	Innengabel	Inner yoke	Machoire	Gaffel	041318
15	610566	Haltekette	Stop chain	Chainette	Ketting	044321
16	610901	Schutzhaelfte	Guard section	Tube de protection	Beschermhelft	168065
17	610394	Gelenkwellenhaelfte	Pto shaft section	Demi-transmission	Aftakashelften	328334



Pos.	Id-Nr.	Beschreibung	Description	Désignation	Benaming	
		<b>Gelenkwelle</b>	<b>PTO-shaft</b>	<b>Transmission</b>	<b>aftakas</b>	<b>356693</b>
01	610004	Aufsteckgabel	Push-fit fork	Machoire	Opsteckgaffel	041378
02	610043	Schiebestift	Slide pin	Cliquet de verrouill.	Schuifstift	339107
03	610053	Kreuzgarnitur	Univ. joint assembly	Croisillon	Kruisstuk	044444
04	610047	Kegelschmiernippel	Grease nipple	Graisseur	Vetnippel	084099
05	610020	Rillengabel	Grooved yoke	Machoire	Gaffel	041315
06	530116	Spannhuelse	Tension pin	Goupille élastique	Spanstift	10x65 DIN 1481
07	610212	Profilrohr	Profile tube	Tube profilé	Profielbuis	094791
08	610926	Schutztrichter	Protective cone	Protecteur	Beschermhuis	365345
09	610046	Schraube	Bolt	Vis	Bout	365305
10	610681	Gleitring	Sliding ring	Coilrier	Glijring	087279
11	610880	Schutzhaelfte	Guard section	Tube de protection	Beschermhelft	357727
12	610366	Gelenkwellenhaelfte	Pto shaft section	Demi-transmission	Aftakashelften	356694
13	610234	Profilrohr	Profile tube	Tube profilé	Profielbuis	053575
14	610027	Innengabel	Inner yoke	Machoire	Gaffel	041318
15	610109	Sternratsche	Ratchet clutch	Limiteur de couple	Slipkoppeling	358958
16	610927	Schutztrichter	Protective cone	Protecteur	Beschermhuis	365347
17	610566	Haltekette	Stop chain	Chainette	Ketting	044321
18	610868	Schutzhaelfte	Guard section	Tube de protection	Beschermhelft	357726
19	610367	Gelenkwellenhaelfte	Pto shaft section	Demi-transmission	Aftakashelften	356695