

Instruktionen · Ersatzteilliste

Instructions
Spare parts list

Instructions
Pièces de rechange

Instructies
Onderdelenlijst

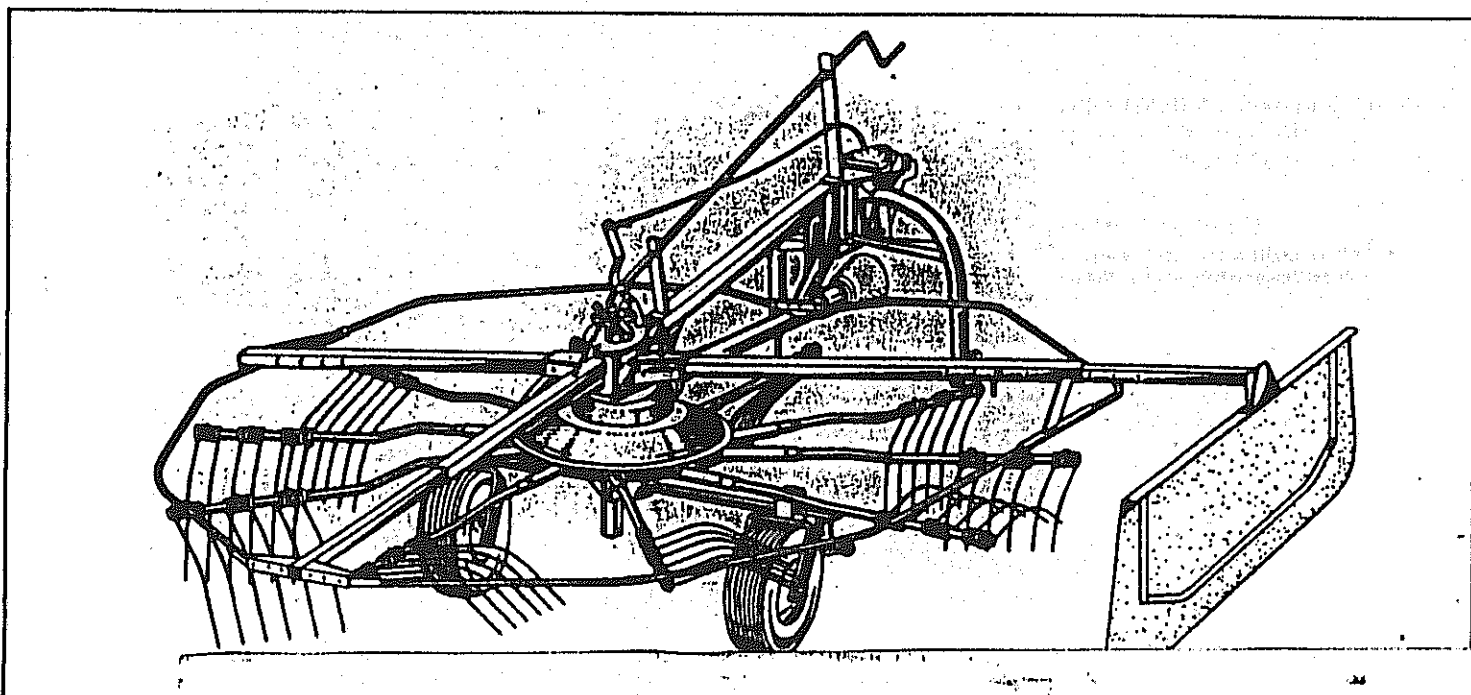
ROTORSCHWADER

Rotary rake

Andaineur

Cirkelhark

RS 330-VRF



1. 10. 1986

NIEMEYER
A G R A R T E C H N I K

H. NIEMEYER

NIEMEYER Agrartechnik GmbH
- Ersatzteillager -

D-48477 Hörstel-Riesenbeck, Hansestr. 1

Tel. 05454 / 910-191 od. 192

Fax 05454 / 910-282

Achtung für den Schlepperfahrer!

Aufenthalt im Kreiselbereich der Maschine verboten (Unfallgefahr!).

Bei allen Arbeiten am Gerät Zapfwelle ausschalten.

Bei Dreipunkt-Maschinen ist darauf zu achten, daß die Maschine beim Ausheben automatisch in Mittelstellung schwenkt.

Vorsicht! Achten Sie darauf, daß sich keine Personen im Schwenkbereich der Maschine befinden bzw. daß die Maschine nicht an Hindernissen anschlägt.

Nach der geltenden Straßenverkehrsordnung müssen alle Maschinen beim Transport auf öffentlichen Wegen und Straßen mit Beleuchtungseinrichtungen versehen sein. Die entsprechenden Halterungen dazu können auf Wunsch von uns geliefert werden.

Die Maschine darf nur bestimmungsgemäß verwendet werden. Andernfalls entfällt jegliche Haftung für daraus resultierende Schäden. Zur bestimmungsgemäßen Verwendung gehört auch die Einhaltung der vom Hersteller vorgeschriebenen Betriebs- und Instandhaltungs-Bedingungen sowie die ausschließliche Verwendung von Original-Ersatzteilen.

Die Maschine darf nur von Personen benutzt, gewartet und instandgesetzt werden, die hiermit vertraut und über die Gefahren unterrichtet sind. Die einschlägigen Unfallverhütungs-Vorschriften sowie die sonstigen allgemein anerkannten sicherheitstechnischen, arbeitsmedizinischen und straßenverkehrsrechtlichen Regeln sind einzuhalten (siehe hierzu auch UVV 1.1 § 1 der Landwirtschaftlichen Berufsgenossenschaften).

Note for the tractor driver!

Do not enter the working area of the machine (risk of injury!).

Disconnect the pto shaft when working on the implement.

On three-point linkage machines, ensure that the machine automatically moves to the central position when being raised.

Attention! Ensure that there are no persons present in the turning area of the machine and that the area is clear of obstacles.

According to local road traffic regulations applicable in the individual countries, lights may need to be fitted to all machines when driving on roads and public highways. The appropriate lighting brackets are available from us, on request.

The machine must be used in accordance with instructions. Any damage caused by improper use will not be covered by our warranty. The proper use of the machine includes complying with the manufacturer's operating and maintenance instructions and fitting nothing but original parts.

The machine may only be used, serviced and repaired by persons who are familiar with these operations and are aware of the risk involved. The relevant accident prevention regulations and all other generally recognized technical safety, occupational safety and road traffic regulations must be complied with.

Préface!

Cette notice donne toutes les informations sur l'utilisation correcte de la machine, ses réglages et son entretien. Lire attentivement toutes les instructions, afin d'obtenir les meilleures performances de la faneuse.

– Conforme aux règlements du Ministère du Travail.

Règles de sécurité

1 - Arrêter la machine et le moteur avant graissage ou avant de procéder à un réglage ou à une réparation.

2 - Ne jamais embrayer la machine lorsque celle-ci est en position transport.

3 - S'assurer qu'aucune personne ne se trouve sur la machine ou dans la zone de travail des toupies.

NE TOLERER PERSONNE SUR LA MACHINE PENDANT LE DEPLACEMENT ET LE TRAVAIL.

4 - Ne jamais essayer d'extraire des matières de la machine avant arrêt complet.

5 - Se conformer à la législation en vigueur en ce qui concerne la signalisation électrique.

Des supports sont disponibles sur demande.

Veiligheidsmaatregelen

Blijf uit de buurt van de machine wanneer deze draait. Bij alle werkzaamheden aan de machine altijd de aftakas van de trekker uitschakelen.

Bij de driepunts machine erop letten dat deze bij het heffen automatisch in de middenstand komt. Let op dat er geen mensen staan in het zwenkbereik van de machine of dat de machine tegen een opstakel aankomt.

Volgens de geldende wegenverkeerswet moeten alle machines bij het transport op de openbare weg in Duitsland zijn voorzien van een verlichtingsset. De benodigde bevestigingen hiervoor kan tegen meerprijs geleverd worden.

De machine mag alleen gebruikt worden, waarvoor hij gemaakt is, dat houdt in zoals omschreven is in dit instructieboekje. Tevens mogen er alleen originele onderdelen gemonteerd worden.

De machine mag alleen door personen gebruikt worden, die hier goed mee kunnen werken en zich van de gevaren bewust zijn. Om te weten aan welke eisen U moet voldoen lees dan het boekje "verkeersvoorschriften voor de landbouw".

LIEFERUMFANG :

1 Rotorschwader RS 330-VRF mit Super-Ballonreifen,
mit Zwischenträger und
Dreipunkt-Anbaubock mit Nachlaufeinrichtung.

Daran angebunden:

1 Montage- und Einsatzanleitung

1 Bund = 1 rechter Tragarm
1 linker Tragarm
1 mittlerer Tragarm

2 Bund à 5 Zinkenarme
mit montierten Zinken
und Führungshebeln

1 Bund = 1 Schwadtucharm
mit Befestigungsschienen und
Schwadtuchstabilisatoren

1 Paket Zubehör:

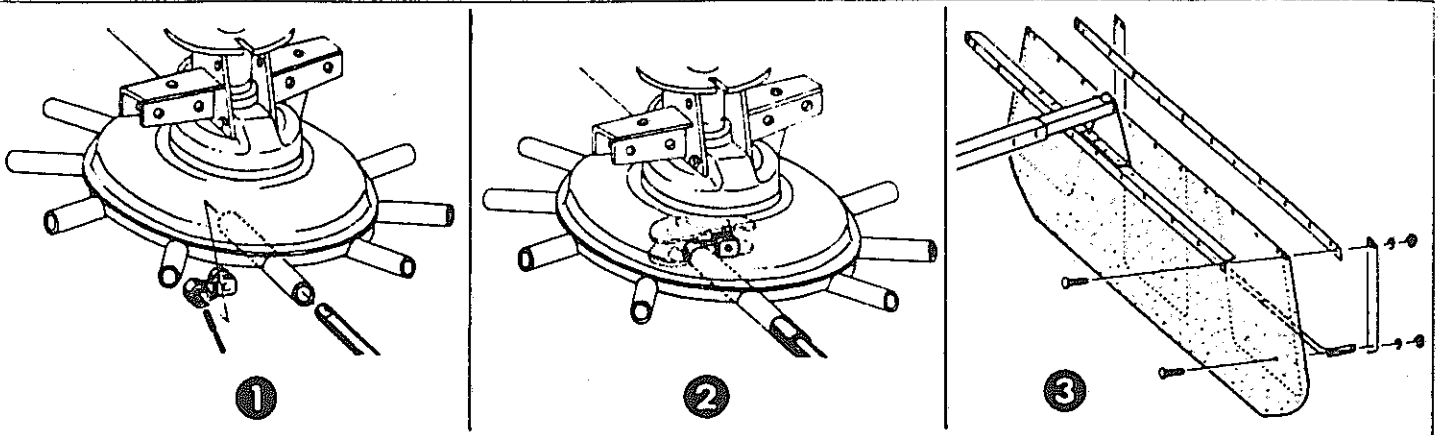
1 Schwadtuch mit 3 Verstärkungs-Einlagen
mit Befestigungsteilen und
2 Rückstrahlern,
1 Zugseil

1 Bund = 1 kompl. Schutzvorrichtung

1 Gelenkwelle für RS 330-VRF

SONDERAUSRÜSTUNG :

1 Front-Tastrad
1 Tastrad für Dreipunkt-Anbaubock
1 Reduziergetriebe
1 Umkehrgetriebe



M O N T A G E

Abstellstütze am Dreipunktbock herausziehen und die Maschine darauf in waagerechter Stellung abstellen.

Z I N K E N A R M E

Zunächst Zinkenarm in eine der Einstecköffnungen am Kreisel einschieben (noch nicht bis zum Anschlag). Dann den Führungshebel unter dem Kreisel so einsetzen, daß die Laufrolle in der Kurvenbahn läuft (Bild 1). Jetzt den Zinkenarm weiter in die Buchse des Führungshebels bis zum Anschlag durchschieben und Spannstifte einschlagen (Bild 2).

Kurvenbahn vor dem ersten Einsatz und während der Einsatzzeit leicht einfetten.

Vor Inbetriebnahme und während der Einsatzzeit sind die Schmiernippel der Zinkenarmlager so abzuschmieren, daß das Fett an beiden Seiten austritt.

T R A G A R M E U N D S C H U T Z V O R R I C H T U N G

Die Montage der beiden seitlichen Tragarme, des mittleren Tragarmes, der kompletten Schutzvorrichtung und der Rückstrahler ist aus dem Bild auf der Titelseite zu ersehen. Zugfeder der Seilzugauslösung in die Oese des mittleren Tragarmes einhängen.

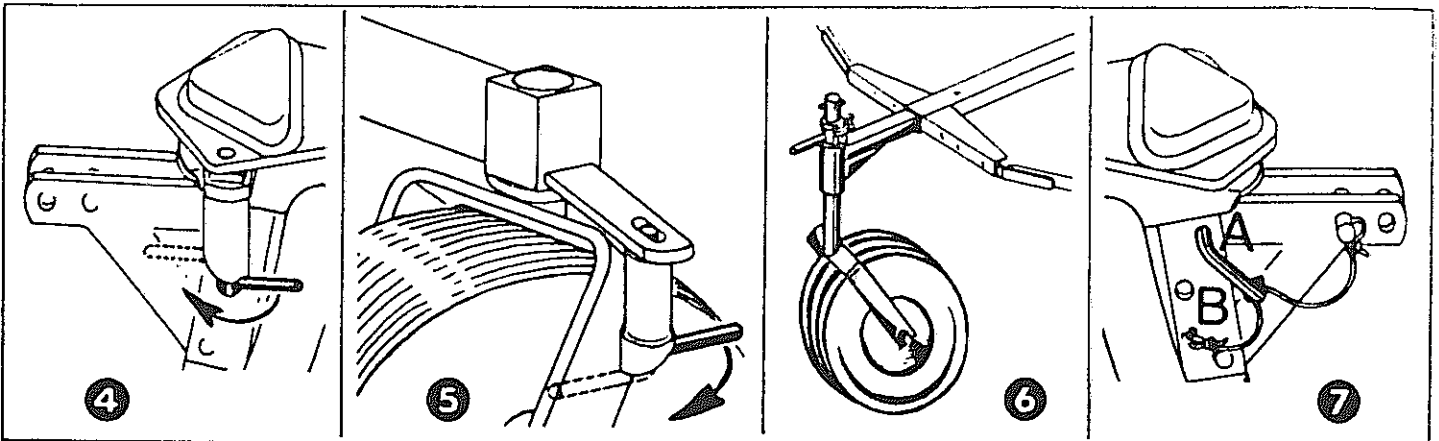
S C H W A D F O R M E R

Die Montage des Schwadformers mit dem Schwadtuch erfolgt nach Bild 3

G E L E N K W E L L E

Vor dem ersten Einsatz ist die Länge der Gelenkwelle - vor allen Dingen bei Kurvenfahrten und beim Ausheben mit der Schlepperhydraulik - zu überprüfen und gegebenenfalls zu kürzen.

A C H T U N G ! Bei nicht passender Gelenkwelle entsteht Getriebebruch ! Die Gelenkwelle darf nicht voreinander "auf Block" sitzen. Die Kette muß zum Schutz gegen Unfälle unbedingt befestigt werden.



E I N S A T Z

Der Rotorschwader RS 330-VRF ist mit seinen 10 Zinkenarmen ein echter Schnellschwader mit 3 Funktionen und mit Schwadablage nach rechts.

F R O N T - A N B A U

Dazu benötigt der Schlepper eine Front-Hydraulik sowie eine Front-Zapfwelle mit 540 U/min. linksdrehend.

Bei einer Front-Zapfwelle mit 1000 U/min. linksdrehend ist als Sonderausrüstung ein Reduziergetriebe erforderlich.

Zunächst den RS 330-VRF an die Front-Hydraulik des Schleppers anbauen. Dreipunktbock des Schwaders durch Verriegeln starrstellen (Bild 4). Beide Laufräder des Schwaders entriegeln (Bild 5). Sie müssen frei drehbar sein.

Schwadformer (in Fahrtrichtung) in den rechten Tragarm einstecken und auf gewünschte Schwaddicke entsprechend weit herausziehen.

Bei "Front-Schwaden" ist es zweckmäßig, zusätzlich ein vorderes Tastrad (Sonderausrüstung) vorn in den mittleren Tragarm einzustecken (Bild 6). In diesem Fall muß der starre Oberlenker durch einen beweglichen Ketten-Oberlenker ersetzt werden.

Kurvenbahn und Fahrgestell durch Seilzug auf "Front-Schwaden" einstellen. Bei richtiger Einstellung zur Rechtsablage befindet sich die gelbe Markierung auf der Stellscheibe der Seilzugauslösung immer in Fahrtrichtung "r e c h t s".

H E C K A N B A U - Schwaden in Vorwärtsfahrt

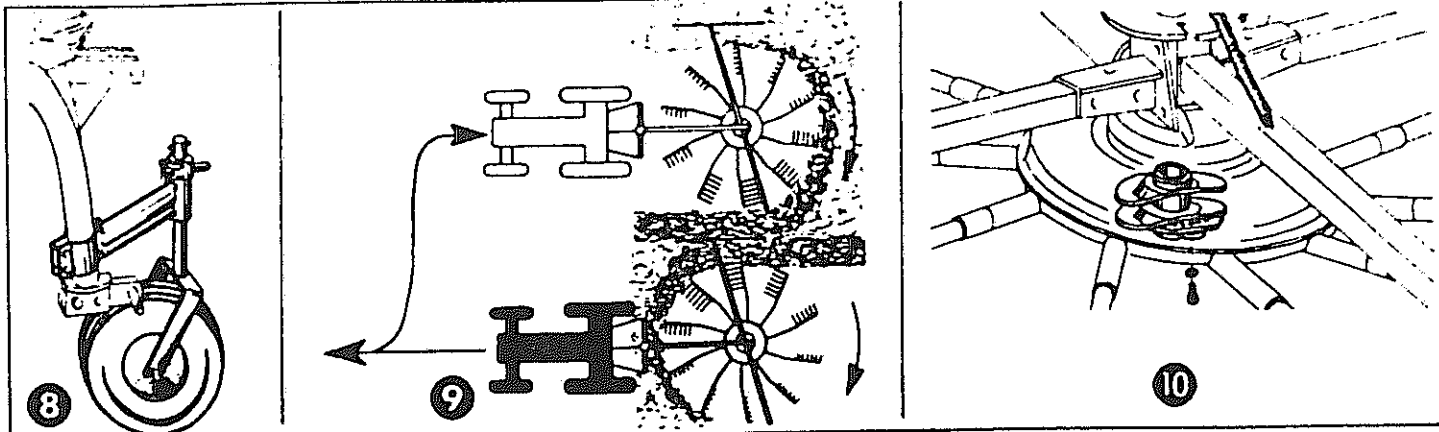
Für diesen Arbeitsgang wird ein Umkehrgetriebe (Sonderausrüstung) benötigt. In dieser Einstellung arbeitet der RS 330-VRF wie ein herkömmlicher Schwader, jedoch mit Schwadablage nach rechts.

Schwader an das Dreipunktgestänge des Schleppers anbauen. Dann den Steckbolzen hinter der Klinke herausziehen (Bild 7 - Pos. A) und in "Pos. B" einstecken. Hydraulik voll absenken, bis der Zapfen der Klinke im Langloch hinten anliegt. Arretierung am Dreipunktbock (Bild 4) lösen. Dadurch wird die Nachlaufeinrichtung des Schwaders freigegeben und einsatzbereit.

Beide Laufräder des Schwaders durch Arretieren starrstellen.

Schwadformer in Fahrtrichtung in den rechten Tragarm einstecken und auf gewünschte Schwaddicke herausziehen.

Kurvenbahn und Fahrgestell durch Seilzug so einstellen, daß die gelbe Markierung auf der Stellscheibe der Seilzugauslösung in Fahrtrichtung nach rechts zeigt.



Die Tiefeneinstellung der Zinken erfolgt mittels zentraler Spindelverstellung. Auf Wunsch ist (als Sonderausrüstung) ein Tastrad am Dreipunktbock lieferbar. Die Montage erfolgt nach Bild 8. Bei Verwendung dieses Tastrades muß mit beweglichem Ketten-Oberlenker gefahren werden.

Das vordere Tastrad für Front-Anbau und das Tastrad am Dreipunktbock sind höhenverstellbar und können gegeneinander ausgetauscht werden. Nicht austauschbar sind jedoch die Tastrad-Halter.

HECKANBAU - Schwaden in Vorwärts- und Rückwärtsfahrt.

Der Anbau sowie die Einstellung des RS 330-VRF ist wie unter "Heckanbau, Schwaden in Vorwärtsfahrt", jedoch

Dreipunktbock durch Verriegeln starrstellen sowie
Laufräder des Schwaders entriegeln, damit sie frei drehbar sind.

Bei diesem Arbeitsgang können keine zusätzlichen Tasträder (Bilder 6 und 8) eingesetzt werden, da sie nicht frei drehbar und deshalb nur in einer Arbeitsrichtung verwendbar sind.

Die Arbeitsweise empfehlen wir wie folgt:

Wird im Wechsel geschwadet, z.B. an Hängen, so sollte das erste Schwad in Vorwärtsfahrweise gezogen werden. Am Wiesenende wird dann nicht mit dem Schlepper gewendet, sondern es wird durch Vor- und Rückwärtssetzen des Schleppers so weit nach rechts gefahren, daß nach erfolgter Umstellung durch Seilzug auf "Rückwärtsschwaden" sich das zweite Schwad an das erste anlegt (Bild 9).

Die Umstellung der Kurvenbahn und des Fahrgestells mittels Seilzug erfolgt jeweils bei Fahrtrichtungswechsel bei angehobener Maschine.

ANMERKUNG FOR ALLE ARBEITSGÄNGE!

Je nach vorhandener Futterart kann in schwierigen Fällen durch Verdrehen der Kurvenscheibe (Stellbogen mittig unter dem Kreisel) die Schwadablage verändert werden (Bild 10). Dazu Schraube am Stellbogen lösen und Kurvenscheibe (in Fahrtrichtung von oben gesehen) l e i c h t drehen.

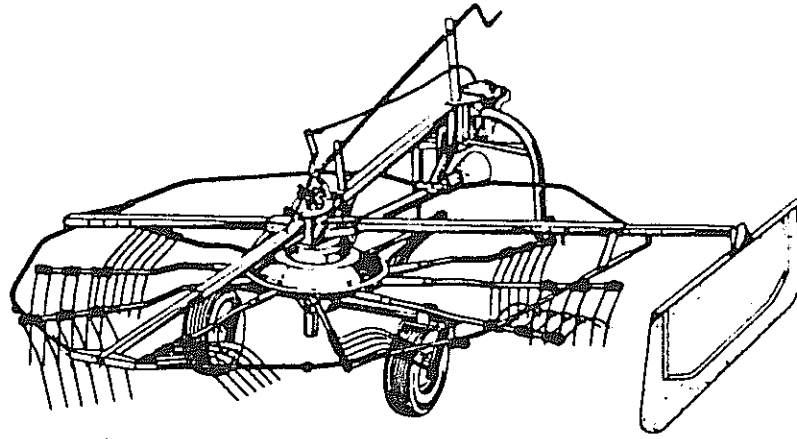
Drehen nach rechts = spätere Schwadablage

Drehen nach links = frühere Schwadablage

Nach der Verstellung Schraube wieder fest anziehen.

Fahrgeschwindigkeit und Drehzahl so wählen, daß alles Erntegut von den Zinken sauber zusammengereicht wird.

Spricht die Oberlastsicherung der Gelenkwelle bei zu dichtem Futterbestand wiederholt an, ist ein langsamerer Gang einzuschalten, übersetzt sie (in normalem Futter) länger als 10 Sekunden, ist sofort anzuhalten und die Ursache festzustellen, um eine Zerstörung zu vermeiden.



W A R T U N G U N D P F L E G E

Das Kreiselgetriebe ist vor dem ersten Einsatz mit Staufferfett abzusmieren (Schmiernippel auf dem Getriebe). Der Kreisel wird dabei zur besseren Verteilung des Fettes von Hand gedreht. Weiteres Absmieren ca. alle 10 Betriebsstunden.

In der Einsatzzeit sind alle Schmiernippel von Zeit zu Zeit abzusmieren und die Spindeln sowie alle Arretier- und Schwenkbolzen zu ölen. Die Klinke am Dreipunktbock mit Fett versehen.

Vor Inbetriebnahme und während der Einsatzzeit sind die Schmiernippel der Zinkenarmlager so abzusmieren, daß das Fett an beiden Seiten austritt.

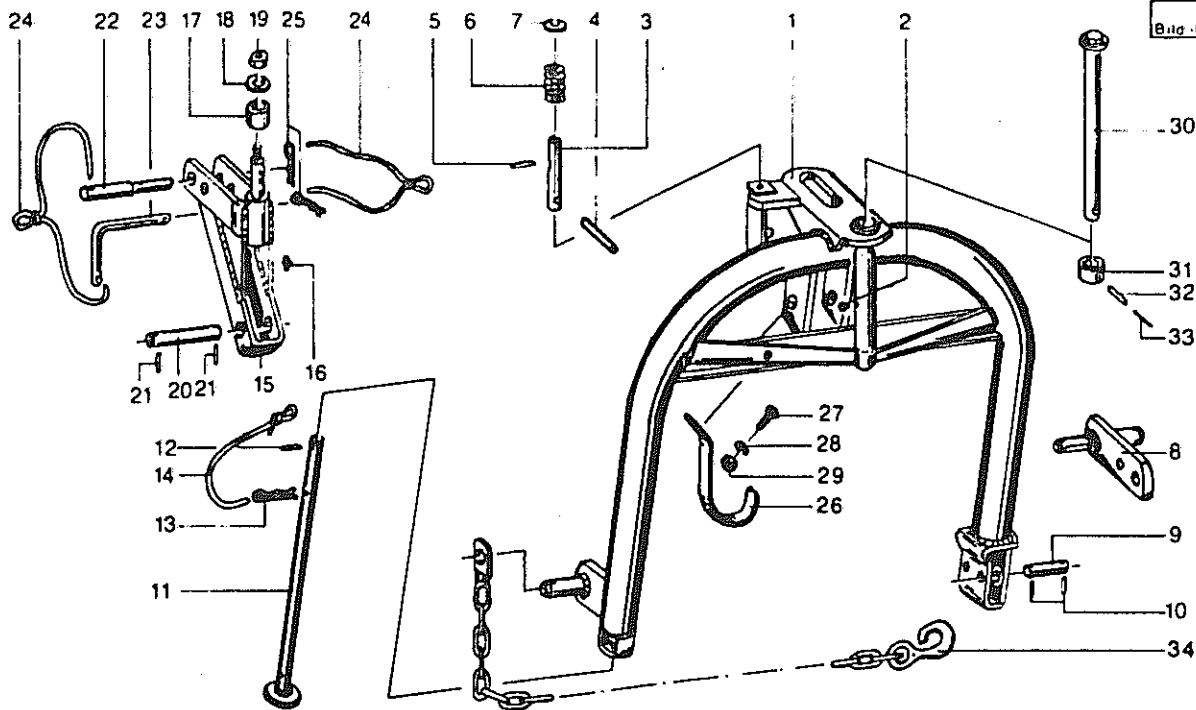
Bei vorhandenem Reduzier- oder Umkehrgetriebe ist von Zeit zu Zeit der Fettstand zu kontrollieren.

Nach dem ersten Einsatz alle Schrauben auf festen Sitz überprüfen und gegebenenfalls nachziehen.

Die luftbereiften Laufräder sind auf richtigen Luftdruck (2 atü) zu überprüfen.

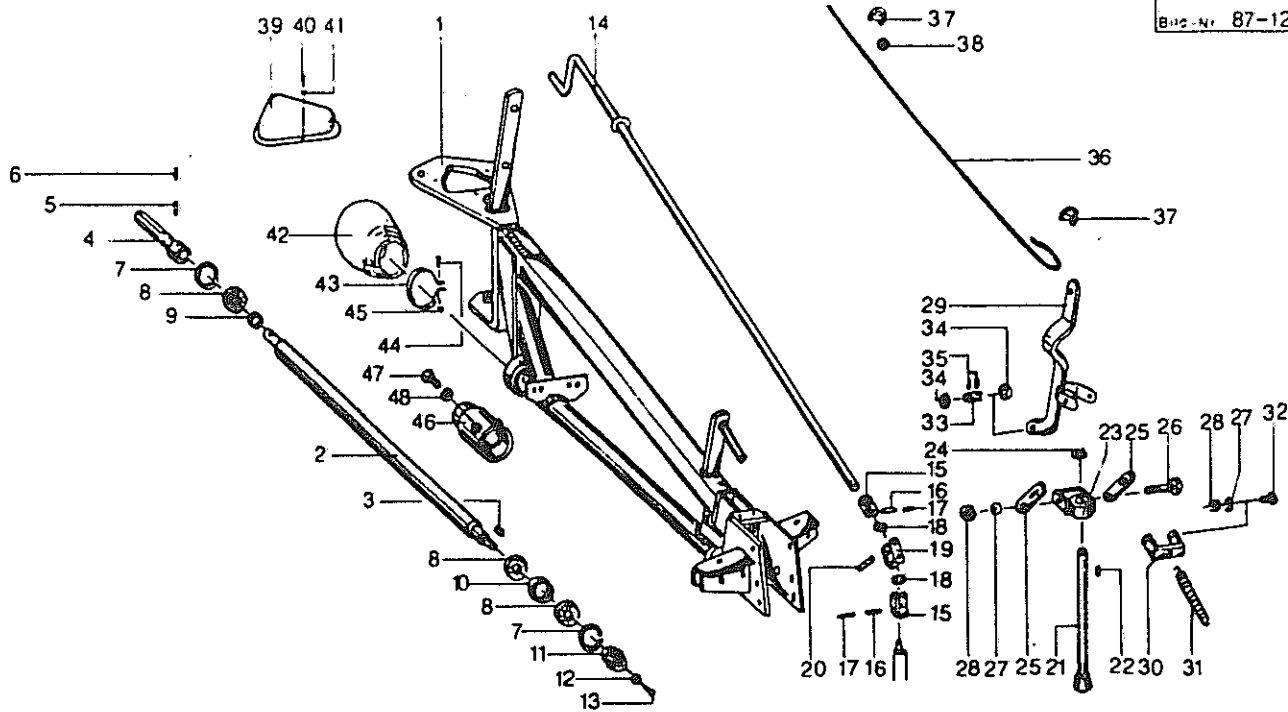
B E L E U C H T U N G

Nach der geltenden Straßenverkehrsordnung müssen alle Maschinen beim Transport auf öffentlichen Wegen und Straßen mit Beleuchtungseinrichtungen versehen sein. Die entsprechenden Halterungen dazu können auf Wunsch von uns mitgeliefert werden.



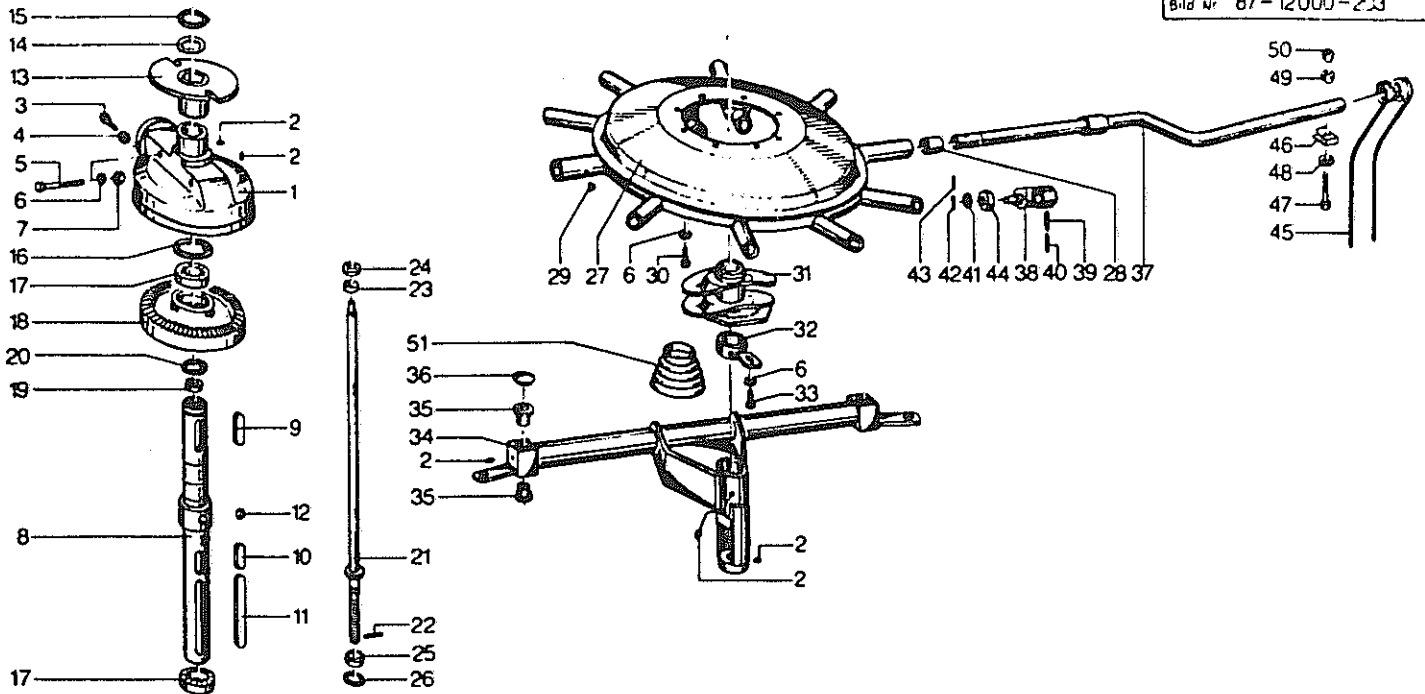
87-12000-00112

Pos.	Artikel-Nr. Order-No. Ordre-No. Artikel-No.	Beschreibung	Description	Désignation	Benaming	Bemerkung Remark Remarque Opmerking
1	012.562	Dreipunktbock	3-PT Linkage frame	Attelage 3 points	Driepuntsbok	
2	570.265	Schmiernippel	Grease nipple	Graisseur	Vetnippel	H 1 S 8 x 1
3	012.563	Bolzen	Pin	Axe	Pen	
4	530.139	Spannstift	Tension pin	Goupille élastique	Spanstift	12 x 100 DIN 1481
5	530.078	Spannstift	Tension pin	Goupille élastique	Spanstift	7 x 36 DIN 1481 vz
6	560.314	Druckfeder	Spring	Ressort	Drukveer	50 x 30,2 x 2,8
7	520.178	Scheibe	Washer	Rondelle	Schijf	25/40 x 4
8	013.057	Zapfenhalter	Pin	Bras d'attelage	Scharnierstuk	
9	010.279	Achse	Axle	Axe	Pen	
10	530.060	Spannstift	Tension pin	Goupille élastique	Spanstift	6 x 35 DIN 1481
11	010.566	Abstellstütze	Parking prop	Béquille	Steunpoot	
12	530.060	Spannstift	Tension pin	Goupille élastique	Spanstift	6 x 35 DIN 1481
13	570.229	Federstecker	Spring clip	Goupille bêta	R-Veer	6 DIN 11024 vz
14	015.050	Seil	Rope	Corde	Koord	500 L
15	010.372	Klinke	Latch	Tête d'attelage	Tuimelstuk	
16	570.289	Schmiernippel	Grease nipple	Graisseur	Vetnippel	H 2 M 10 x 1
17	541.740	Druckrolle	Bushing	Bague	Drukrol	50 x 30
18	520.105	Scheibe	Washer	Rondelle	Schijf	16,5/45 x 3
19	510.521	Skt.-Mutter	Hex. nut	Ecrou	Zeskante moer	M 16 DIN 985 vz
20	013.375	Klinkenachse	Latch axle	Axe	Pen	
21	530.062	Spannstift	Tension pin	Goupille élastique	Spanstift	6 x 40 DIN 1481
22	011.732	Oberlenkerbolzen	Top link pin	Broche de 3e point	Pen voor topstang	
23	010.376	Steckbolzen	Pin	Axe	Pen	
24	015.049	Seil	Rope	Corde	Koord	1250 L
25	570.226	Federstecker	Spring clip	Goupille bêta	R-Veer	4 DIN 11024 vz
26	010.494	Gelenkwellenstütze	Support for PTO-shaft	Support de transmission	Aftakas steun	
27	500.787	Skt.-Schraube	Hex. bolt	Vis	Zeskante bout	M 12 x 35 DIN 933 8.8
28	560.707	Tellerfeder	Spring washer	Rondelle belleville	Schotelveer	28/12,2 x 1,5
29	510.451	Skt.-Mutter	Hex. nut	Ecrou	Zeskante moer	M 12 DIN 980 8
30	013.062	Verbindungsachse	Swivel pin	Axe pivot	As	
31	013.063	Bund	Collar	Bague	Bus met spanstift	
32	530.150	Spannstift	Tension pin	Goupille élastique	Spanstift	12 x 50 DIN 1481 vz
33	530.151	Spannstift	Tension pin	Goupille élastique	Spanstift	7 x 50 DIN 1481 vz
34	011.091	Anschlagkette	Stop chain	Chaîne d'arrêt	Aanslagketting	



87-12000-00113

Pos.	Artikel-Nr. Order-No. Ordre-No. Artikel-No.	Beschreibung	Description	Désignation	Benaming	Bemerkung Remark Remarque Opmerking
1	012.564	Dreipunktträger	3-PT Linkage frame	Attelage 3 points	Driepuntsbok	
2	012.388	Antriebswelle	Drive shaft	Arbre d'entraînement	Aandrijftandwielen	
3	531.310	Paßfeder	Key	Clavette	Spie	A 8x5x35 DIN 6885 C45vc
4	012.051	Vielkeilstummel	Spline shaft	Arbre cannelé	Spiebaan as	
5	530.112	Spannstift	Tension pin	Goupille élastique	Spannstift	10 x 45 DIN 1481
6	530.064	Spannstift	Tension pin	Goupille élastique	Spannstift	6 x 45 DIN 1481
7	531.640	Seegerring	Circlip	Jonc d'arrêt	Seegerring	J 62 x 2 DIN 472
8	540.156	Rillenkugellager	Grooved ball bearing	Roulement	Kogellager	6206 2 RS C3
9	010.125	Distanzring	Spacer	Entretoise	Afstandsring	
10	012.389	Distanzring	Spacer	Entretoise	Afstandsring	
11	012.390	Kegelrad	Pinion	Pignon conique	Tandwiel	z = 13
12	520.033	Scheibe	Washer	Rondelle	Schijf	8,4/28 x 2
13	500.741	Skt.-Schraube	Hex. bolt	Vis	Zeskante bout	M 8 x 15 DIN 933 8.8
14	012.371	Kurbel	Handle	Manivelle	Spindel	
15	012.372	Gelenk	Hinge	Cnape	Kop	012 372 G
16	530.091	Spannstift	Tension pin	Goupille élastique	Spannstift	8 x 32 DIN 1481
17	530.043	Spannstift	Tension pin	Goupille élastique	Spannstift	5 x 32 DIN 1481
18	012.373	Gelenkbolzen	Pin	Axe	Pen	
19	012.374	Mittelgelenk	Joint	Maillon	Tussenstuk	012 374 G
20	012.375	Bolzen	Pin	Axe	Pen	
21	012.576	Hubrohr	Lifting tube	Tube	Buis	
22	531.304	Paßfeder	Key	Clavette	Spie	A 5x3x25 DIN 6885
23	012.575	Hubring	Lifting ring	Rondelle	Ring	
24	531.522	Seegerring	Circlip	Jonc d'arrêt	Seegerring	A 33 x 1,5 DIN 471
25	012.573	Lasche	Bracket	Support	Houder	
26	500.435	Skt.-Schraube	Hex. bolt	Vis	Zeskante bout	M 8 x 80 DIN 931 8.8
27	520.030	Scheibe	Washer	Rondelle	Schijf	8,4/17 x 2
28	510.509	Skt.-Mutter	Hex. nut	Ecrou	Zeskante moer	M 8 DIN 985 8 vz
29	012.577	Riegel	Catch	Verrou	Vergrendeling	
30	012.574	Klammer	Clamp	Bride	Houder	
31	560.024	Zugfeder	Tension spring	Ressort	Trekveer	180/158 x 16 x 2
32	502.628	Flrd.-Schraube	Panhead bolt	Vis	Bout	M 8 x 30 DIN 603 vz
33	012.582	Bolzen	Pin	Axe	Pen	
34	520.056	Scheibe	Washer	Rondelle	Schijf	11/20 x 2,5 DIN 1441
35	530.029	Spannstift	Tension pin	Goupille élastique	Spannstift	4 x 20 DIN 1481
36	600.476	Zugleine	Rope	Corde	Koord	8 x 3700 PVC
37	570.590	Seilklemme	Cable clamp	Bride de câble	Klem	1/4"
38	520.032	Scheibe	Washer	Rondelle	Schijf	8,4/25x2 DIN 9021 vz
39	600.414	Schutztopf	Protective lid	Protection	Kap	
40	531.031	Halbrundkerbnagel	Grooved pin	Clou strié	Nagel	3 x 10 DIN 1476 vz
41	520.004	Scheibe	Washer	Rondelle	Schijf	3,7/11 x 0,8 DIN 9021vz
42	610.700	Schutztrichter	Protective cone	Protection	Beschermkap	82.84.04
43	610.570	Spannband	Tightening tape	Collier de serrage	Klem	82.87.02
44	503.126	Linienkopfschraube	Bolt	Vis	Schroef	M 5 x 25 DIN 7985 vz
45	510.602	Vkt.-Mutter	Square nut	Ecrou	Moer	M 5 DIN 557 vz
46	012.052	Schutzrohr	Guard tube	Tube de protection	Beschermhuis	
47	500.791	Skt.-Schraube	Hex. bolt	Vis	Zeskante bout	M 12x40 SP DIN 933 8.8
48	510.228	Skt.-Mutter	Hex. nut	Ecrou	Zeskante moer	M 12 DIN 934 B



87-12000-00114

Pos.	Artikel-Nr. Order-No. Artikel-No.	Beschreibung	Description	Désignation	Benaming	Bemerkung Remark Opmerking
1	012.143	Getriebegehäuse	Gear casing	Carter de toupie	Huis	012 143 G
2	570.265	Schmiernippel	Grease nipple	Graisseur	Vetnippel	H 1 S 8 x 1
3	500.762	Skt.-Schraube	Hex. bolt	Vis	Zeskante bout	M 10 x 30 DIN 933 8.8
4	520.533	Federring	Spring lock washer	Rondelle-frein	Veerring	10 DIN 128 vz
5	500.498	Skt.-Schraube	Hex. bolt	Vis	Zeskante bout	M 12 x 130 DIN 931 8.8
6	520.534	Federring	Spring lock washer	Rondelle-frein	Veerring	12 DIN 128 vz
7	510.228	Skt.-Mutter	Hex. nut	Ecrou	Zeskante moer	M 12 DIN 934 8
8	012.570	Hohlachse	Axle	Arbre creux	Holle as	
9	531.342	Paßfeder	Key	Clavette	Spie	A 18x7x80 DIN 6885
10	531.408	Paßfeder	Key	Clavette	Spie	AB 18x7x30 DIN 6885
11	531.349	Paßfeder	Key	Clavette	Spie	A18x7x200DIN 6885 C45vg
12	541.631	St-Kugel	Ball	Boule	Kogel	21
13	012.144	Segmentplatte	Plate	Plaque	Plaat	
14	520.379	PS-Scheibe	Adaptor washer	Rondelle de calage	Vulring	65/85 x 0,1 DIN 988
14	520.380	PS-Scheibe	Adaptor washer	Rondelle de calage	Vulring	65/85 x 0,3 DIN 988
15	531.541	Seegerring	Circlip	Jonc d'arrêt	Seegerring	A 65 x 2,5 DIN 471
16	531.657	Seegerring	Circlip	Jonc d'arrêt	Seegerring	J 100 x 3 DIN 472
17	540.099	Rillenkugellager	Grooved ball bearing	Roulement	Kogellager	6013 2 RS
18	012.569	Kegelrad	Pinion	Pignon conique	Tandwiel	z = 80
19	012.572	Führungsbuchse	Bush	Bague	Bus	
20	531.631	Seegerring	Circlip	Jonc d'arrêt	Seegerring	J 50 x 2 DIN 472
21	012.566	Spindel	Screw	Tige filetée	Spindel	
22	530.044	Spannstift	Tension pin	Goupille élastique	Spanstift	5 x 36 DIN 1481
23	540.505	Axial-Rillenkugellager	Axial grooved ball bear	Roulement	Drukklager	51 105
24	012.567	Anschlagring	Stop ring	Rondelle d'arrêt	Aanslagring	
25	012.568	Klemmring	Ring	Rondelle	Ring	
26	531.632	Seegerring	Circlip	Jonc d'arrêt	Seegerring	J 52 x 2 DIN 472
27	012.149	Lagerglocke	Bell c/w bushes	Toupie	Rotorhuis	
28	541.723	Lagerbuchse	Bearing bush	Bague	Lagerbus	34 H9 x 39h7 x 40
29	570.276	Schmiernippel	Grease nipple	Graisseur	Vetnippel	H 2 S 8 x 1 vz
30	500.784	Skt.-Schraube	Hex. bolt	Vis	Zeskante bout	M 12 x 30 DIN 933 8.8
31	012.148	Kurvenbahn	Roller track	Excentrique	Curvebaan	
32	012.147	Stellbuchse	Adj. bush	Bague	Stelbus	
33	500.782	Skt.-Schraube	Hex. bolt	Vis	Zeskante bout	M 12 x 25 DIN 933 8.8
34	012.578	Fahrgestell	Carriage frame	Essieu	Onderbrug	
35	541.741	Bundbuchse	Bush	Bague	Lagerbus	30/34/42 x 26
36	600.484	Verschlußkappe	Cap	Capot	Kap	J 54
37	012.518	Zinkenarm	Tine arm	Arbre porte-dents	Tandarm	<i>Handst 88</i>
38	012.519	Führungshebel	Crank lever	Levier de guidage	P. arm	
39	530.132	Spannstift	Tension pin	Goupille élastique	Spanstift	12 x 55 DIN 1481
40	530.082	Spannstift	Tension pin	Goupille élastique	Spanstift	7 x 55 DIN 1481
41	520.112	Scheibe	Washer	Rondelle	Schijf	A 17/30 x 3 DIN 125
42	530.042	Spannstift	Tension pin	Goupille élastique	Spanstift	5 x 30 DIN 1481
43	530.017	Spannstift	Tension pin	Goupille élastique	Spanstift	3 x 30 DIN 1481
44	541.402	Laufrolle	Guide roller	Roulette de guidage	Looprol	529 960 KSE
45	600.034	Schwaderzinken	Tine	Dent	Harktand	
46	010.168	Zinkenklammer	Tine holder	Bride de dent	Tandbouten	
47	500.490	Skt.-Schraube	Hex. nut	Ecrou	Zeskante moer	M 12 x 70 DIN 931 8.8vz
48	520.094	Scheibe	Washer	Rondelle	Schijf	14/35 x 4 vz
49	010.205	Kloben	Tine bracket	Rondelle d'appui	Vulstuk	010 205 G
50	510.517	Skt.-Mutter	Hex. nut	Ecrou	Zeskante moer	M 12 DIN 985 8 vz
--	010.299	Zinkenbefestigung	Bolt assembly for tine	Bride cpl.	Tandbevestiging cpl.	Pos. 46-50
51	600.495	Faltenbalg	Protective cone	Protecteur	Beschermkap	

ab

012678

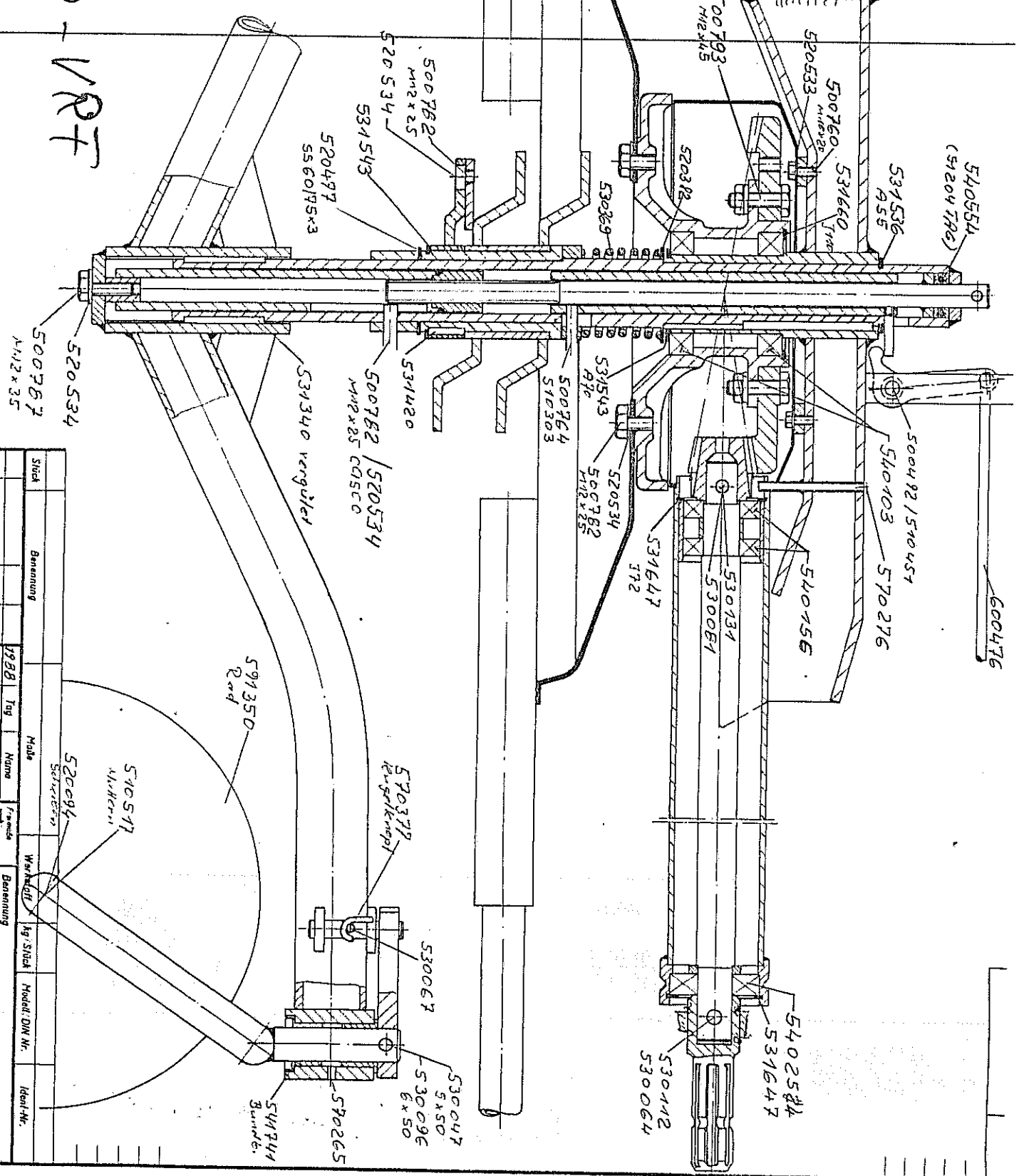
541401

RS 340 VRF-A
1 Vierzeilstummel 012 718 19.
1 Buchse 012 717
1 Spannstift 530 113
1 " 530 065
2 Runddrahtsprengring 531789

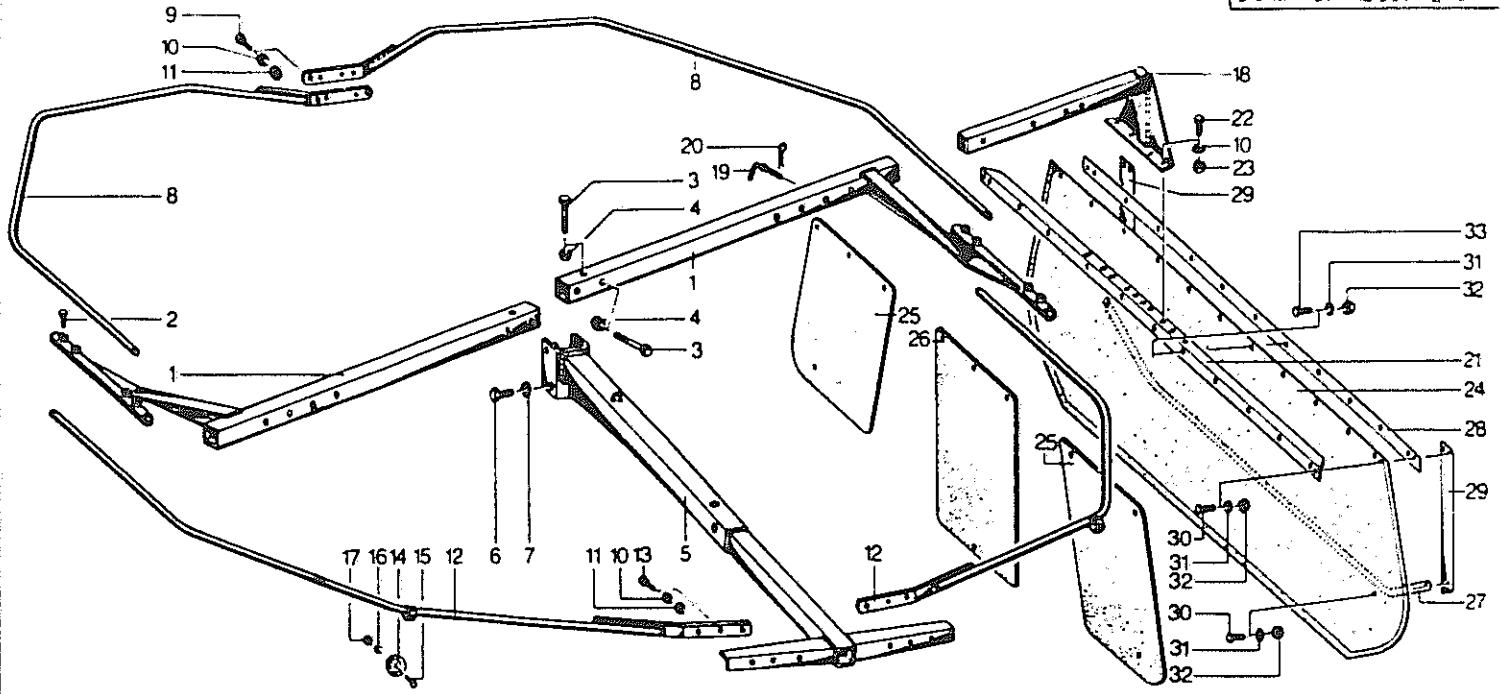
RS 330 VRF verlängertes Vierzeilstummel

RS 330 VRF neu ~~RS 330 VRF~~
1 Welle 012 600 auch RS 340-VRF-A
1 Vierzeilstummel 012 716
1 Buchse 012 717
1 Spannstift 530 113
1 " 530 065
2 Runddrahtsprengring RW 50
531789
1 Kegetrad 012.599

PS 360-VRF

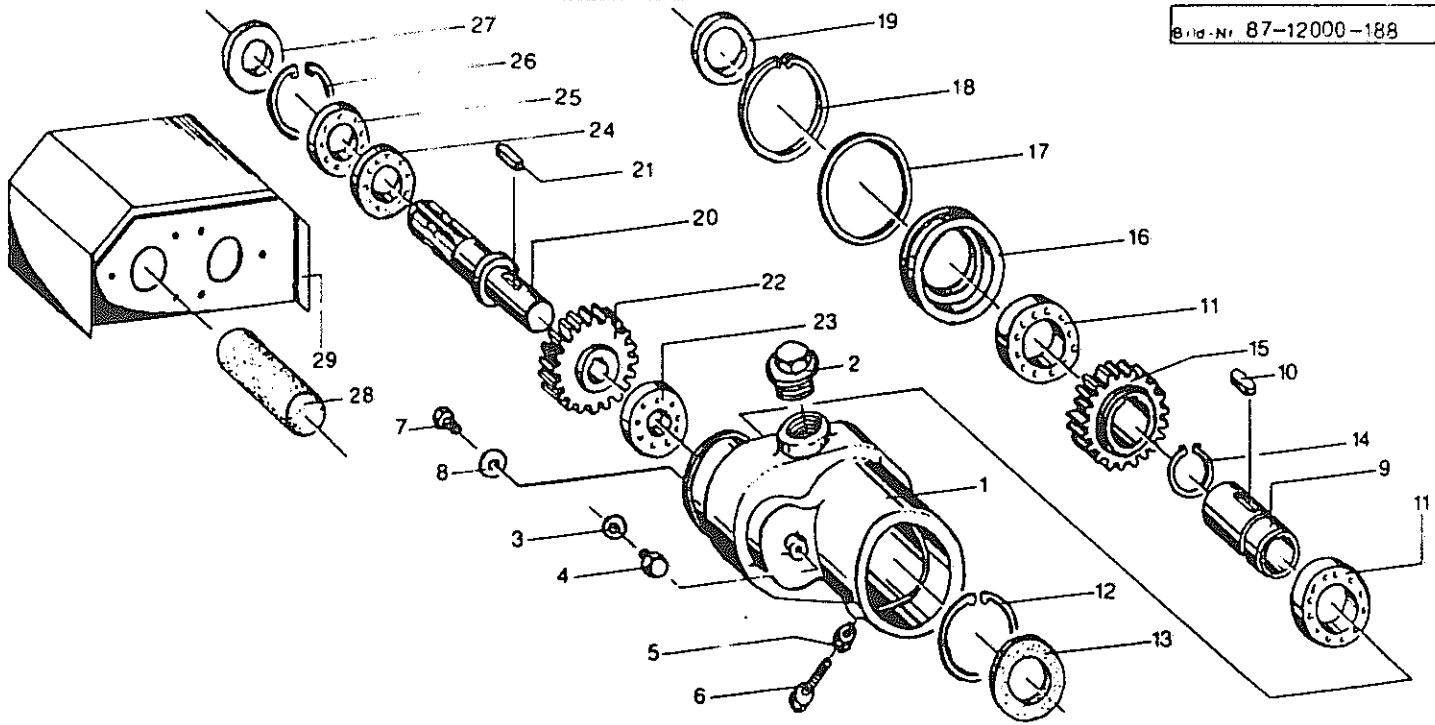


Stück	Benennung	Menge	Tag	Name	Fremde	Benennung	Ag/Stück	Modell/Dir. Nr.	Ident. Nr.
		1988	gez.						
		151	gez.						
		999C	gez.						
H. NIEMEYER SÖHNE					Vertrieb	1:3 3/4			
Landmaschinen									



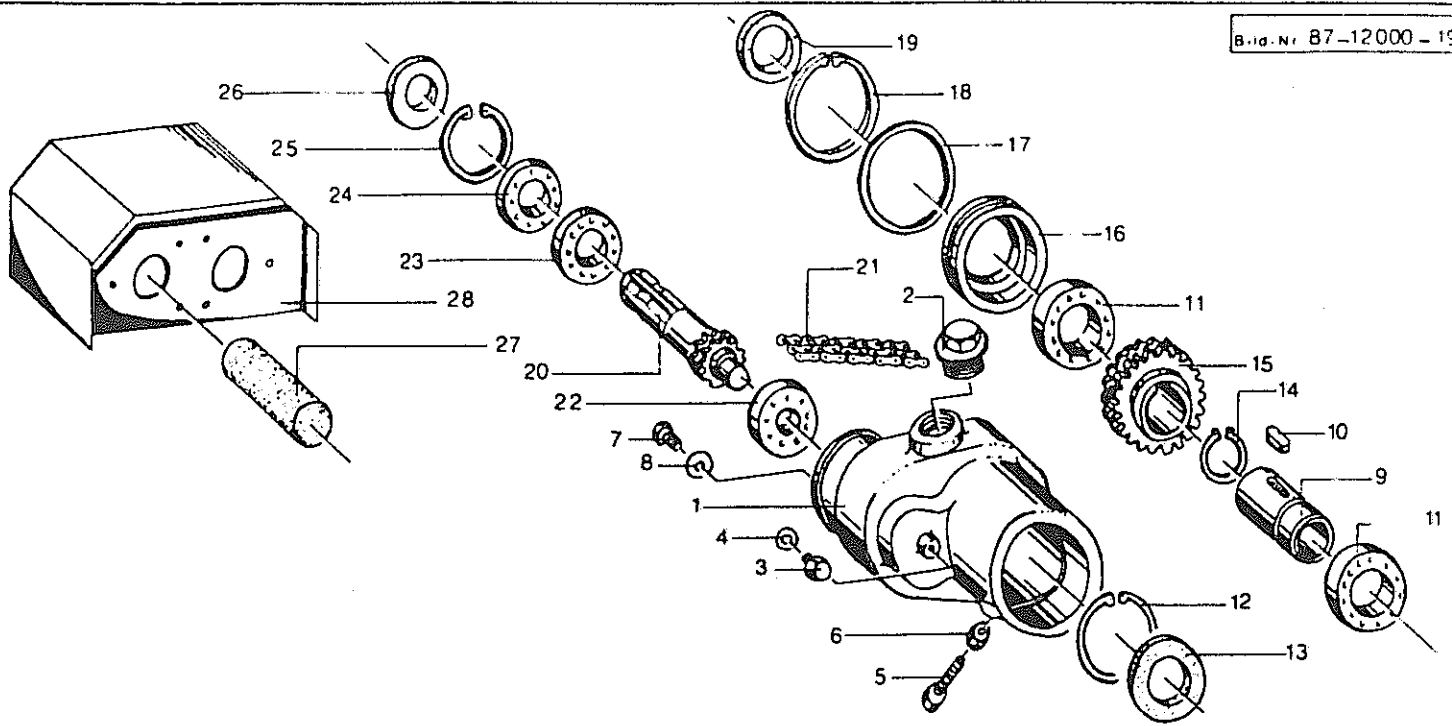
87-12000-00116

Pos.	Artikel-Nr. Order-No. Ordre-No. Artikel-No.	Beschreibung	Description	Désignation	Benaming	Bemerkung Remark Remarque Opmerking
1	012.523	Tragarm seitlich	Bearing arm	Support de tôle	Zwadbord arm	
2	500.778	Skt.-Schraube	Hex. bolt	Vis	Zeskante bout	M 10x20 DIN 933 m.Sp.vz
3	500.415	Skt.-Schraube	Hex. bolt	Vis	Zeskante bout	M 12x80 DIN 931 10.9 vz
4	510.517	Skt.-Mutter	Hex. nut	Ecrou	Zeskante moer	M 12 DIN 985 8 vz
5	012.522	Tragarm, mitte	Bearing arm, centre	Support de tôle,centre	Zwadbord arm	
6	500.818	Skt.-Schraube	Hex. bolt	Vis	Zeskante bout	M 16 x 30 DIN 933 8.8
7	520.580	S-Ring	Ring	Rondelle de sûreté	Borgmoer	VS 16
8	012.524	Schutzbügel	Safety frame	Protection	Beschermbeugel	
9	500.775	Skt.-Schraube	Hex. bolt	Vis	Zeskante bout	M 10x45 DIN 933 8.8 vz
10	520.533	Federring	Spring lock washer	Rondelle-frein	Veerring	10 DIN 128 vz
11	510.512	Skt.-Mutter	Hex. nut	Ecrou	Zeskante moer	M 10 DIN 985 vz
12	012.525	Schutzbügel	Safety frame	Protection	Beschermbeugel	
13	500.772	Skt.-Schraube	Hex. bolt	Vis	Zeskante bout	M 10x30 DIN 933 8.8 vz
14	570.452	Rückstrahler, rot	Reflector, red	Catadioptre, rouge	Reflector, rood	R 86
15	502.234	Se-Schraube	Countersunk bolt	Vis	Bout	M 5 x 16 DIN 963 5.8 vz
16	520.014	Scheibe	Washer	Rondelle	Schijf	5,5/10 x 1 DIN 126 vz
17	510.504	Skt.-Mutter	Hex. nut	Ecrou	Zeskante moer	M 5 DIN 985 8 vz
18	012.526	Tuchhalter	Skirt bracket	Support réglable	Doek strip	
19	012.138	Winkelsteckbolzen	Pin	Broche	Pen	
20	570.226	Federstecker	Spring clip	Goupille bêta	R-veer	4 DIN 11024 vz
21	012.358	Schwadtuchhalter	Holder for windr. skirt	Support de toile	Beschermdoek strip	
22	500.761	Skt.-Schraube	Hex. bolt	Vis	Zeskante bout	M 10x25 DIN 933 8.8
23	510.225	Skt.-Mutter	Hex. nut	Ecrou	Zeskante moer	M 10 DIN 934
24	600.195	Schwadtuch	Windrower skirt	Bâche à andain	Zwadborddoek	
25	600.194	Einlage	Stiffening plate	Elément	Doek versterking	
26	600.196	Einlage	Stiffening plate	Elément	Doek versterking	
27	012.509	Schwadtuchanlage	Skirt stabilizer	Bâche à andain stabil.	Beschermdoek stabil.	
28	012.359	Schiene	Binding strip	Tringle de bride	Klemstrip	
29	012.498	Tuchstütze	Skirt bracket	Support de bâche	Doek houder	
30	502.641	Flrd.-Schraube	Panhead bolt	Vis	Bolkopschroef	M 8x25 DIN 603 8.8 vz
31	520.532	Federring	Spring lock washer	Rondelle-frein	Veerring	8 DIN 128 vz
32	510.013	Skt.-Mutter	Hex. nut	Ecrou	Zeskante moer	M 8 DIN 555 vz
33	502.625	Flrd.-Schraube	Panhead bolt	Vis	Bolkopschroef	M 8 x 20 DIN 603 vz



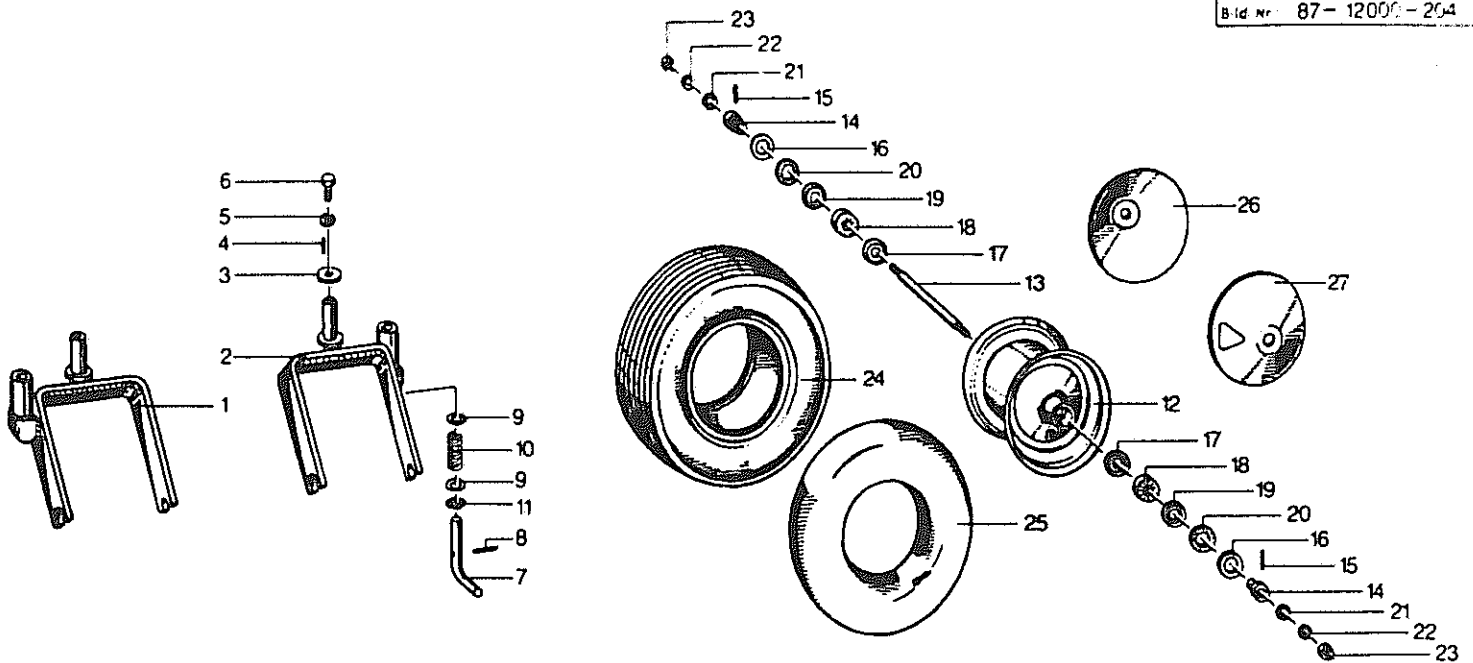
87-12000-00117

Pos.	Artikel-Nr. Order-No. Ordre-No. Artikel-No.	Beschreibung	Description	Désignation	Benaming	Bemerkung Remark Opmerking
		<u>Umkehrgetriebe</u>	<u>Return gear</u>	<u>Boîtier reverseur</u>	<u>Omkeer aandrijfwerk</u>	
1	012.530	Getriebegehäuse	Gear box housing	Carter de toupie	Huis	012 530 G
2	503.018	Verschlußschraube	Screw plug	Bouchon	Olieplug	M 42x2 DIN 910 PVC
3	551.107	Kupferdichtung	Copper ring	Joint cuivre	Afdichting	12/15,5 x 1,5
4	500.780	Skt.-Schraube	Hex. bolt	Vis	Zeskante bout	M 12 x 12 DIN 933 8.8
5	510.306	Skt.-Mutter	Hex. nut	Ecrou	Zeskante moer	M 12 DIN 936 8
6	500.791	Skt.-Schraube	Hex. bolt	Vis	Zeskante bout	M 12x40 SP DIN 933 8.8
7	500.743	Skt.-Schraube	Hex. bolt	Vis	Zeskante bout	M 8x20 DIN 933 8.8 vz
8	520.032	Scheibe	Washer	Rondelle	Schijf	8,4/25 x 2 DIN 9021 vz
9	012.531	Profilbuchse	Bush	Bague	Bus	
10	531.415	Paßfeder	Key	Clavette	Spie	A 14x6x35 DIN 6885
11	540.082	Rillenkugellager	Grooved ball bearing	Roulement	Kogellager	6009
12	531.648	Seegerring	Circlip	Jonc d'arrêt	Seegerring	J 75 x 2,5 DIN 472
13	550.089	Simmerring	Oil seal	Joint d'étanchéité	Keerring	BA 45/75 x 10
14	531.531	Seegerring	Circlip	Jonc d'arrêt	Seegerring	A 45 x 1,75 DIN 471
15	012.535	Stirnrad	Gear	Pignon	Tandwiel	
16	012.532	Führung	Guidance	Guidage	Geleidbus	
17	550.583	O-Ring	O-ring	Joint torique	O-ring	OR 90 x 3
18	531.655	Seegerring	Circlip	Jonc d'arrêt	Seegerring	J 95 x 3 DIN 472
19	550.086	Simmerring	Oil seal	Joint d'étanchéité	Keerring	45/62 x 7
20	012.533	Vielkeilwelle	Spline shaft	Arbre cannelé	As	
21	531.332	Paßfeder	Key	Clavette	Spie	A 8x7x35 DIN 6885 C45vg
22	012.534	Stirnrad	Gear	Pignon	Tandwiel	
23	540.244	Rillenkugellager	Grooved ball bearing	Roulement	Kogellager	6305
24	540.075	Rillenkugellager	Grooved ball bearing	Roulement	Kogellager	6007
25	540.076	Rillenkugellager	Grooved ball bearing	Roulement	Kogellager	6007 2RS
26	531.640	Seegerring	Circlip	Jonc d'arrêt	Seegerring	J 62 x 2 DIN 472
27	550.060	Simmerring	Oil seal	Joint d'étanchéité	Keerring	BAD 35/62 x 10
28	600.445	Schutzkappe	Cap	Capuchon	Kap	
29	012.050	Schutzkappe	Cap	Capuchon	Kap	



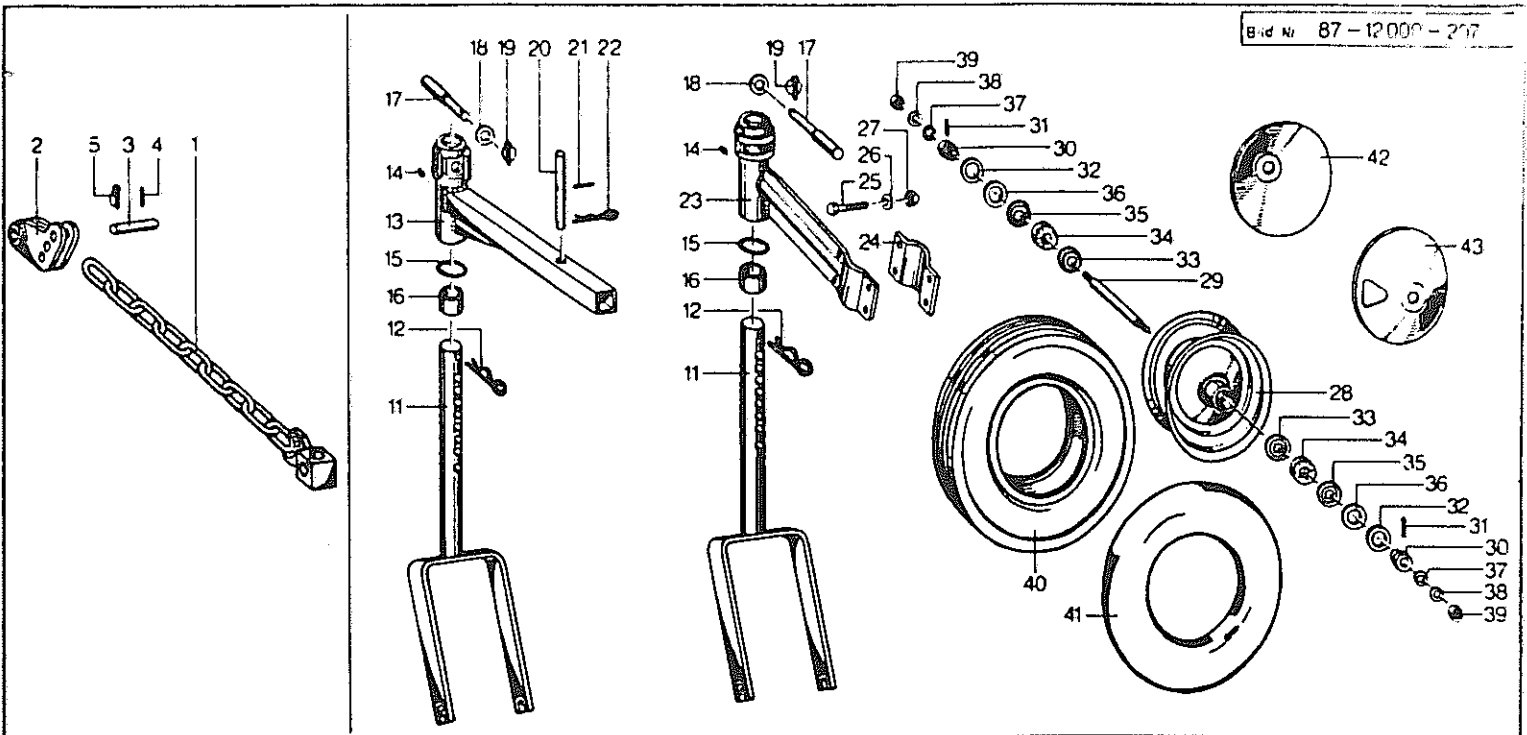
87-12000-00118

Pos.	Artikel-Nr. Order-No. Article-No.	Beschreibung	Description	Désignation	Benaming	Bemerkung Remark Remarque Opmerking
		<u>Reduziergetriebe</u>	<u>Reduction gear</u>	<u>Boltier réducteur</u>	<u>Zwaddrijfwerk</u>	
1	012.530	Getriebegehäuse	Gear casing	Carter de toupie	Huis	012 530 G
2	503.018	Verschlusschraube	Screw plug	Bouchon	Olieplug	M 42 x 2 DIN 910 PVC
3	500.780	Skt.-Schraube	Hex. bolt	Vis	Zeskante bout	M 12x12 DIN 933 8.8
4	551.107	Kupferdichtung	Copper ring	Joint cuivre	Afdichting	12/15,5 x 1,5
5	500.791	Skt.-Schraube	Hex. bolt	Vis	Zeskante bout	M 12x40 SP DIN 933 8.8
6	510.306	Skt.-Mutter	Hex. nut	Ecrou	Zeskante moer	M 12 DIN 936 8
7	500.743	Skt.-Schraube	Hex. bolt	Vis	Zeskante bout	M 8 x 20 DIN 933 8.8 vz
8	520.032	Scheibe	Washer	Rondelle	Schijf	8,4/25 x 2 DIN 9021 vz
9	012.531	Profilbuchse	Bush	Bague	Bus	
10	531.415	Paßfeder	Key	Clavette	Spie	A 14x6x35 DIN 6855
11	540.082	Rillenkugellager	Grooved ball bearing	Roulement	Kogellager	6009
12	531.648	Seegerring	Circlip	Jonc d'arrêt	Seegerring	J 75 x 2,5 DIN 472
13	550.089	Simmerring	Oil seal	Joint d'étanchéité	Keerring	BA 45/75 x 10
14	531.531	Seegerring	Circlip	Jonc d'arrêt	Seegerring	A 45 x 1,75 DIN 471
15	012.537	Kettenrad	Sprocket	Pignon	Kettingwiel	
16	012.532	Führung	Guidance	Guidage	Geleidbus	
17	550.583	O-Ring	O-ring	Joint torique	O-ring	OR 90 x 3
18	531.655	Seegerring	Circlip	Jonc d'arrêt	Seegerring	J 95 x 3 DIN 472
19	550.086	Simmerring	Oil seal	Joint d'étanchéité	Keerring	45/62 x 7
20	012.536	Ritzelwelle	Shaft	Arbre	As	
21	593.023	Rollenkette	Roller chain	Chaîne	Ketting	RZ 222 30 Glieder
22	540.244	Rillenkugellager	Grooved ball bearing	Roulement	Kogellager	6305
23	540.075	Rillenkugellager	Grooved ball bearing	Roulement	Kogellager	6007
24	540.076	Rillenkugellager	Grooved ball bearing	Roulement	Kogellager	6007 2RS
25	531.640	Seegerring	Circlip	Jonc d'arrêt	Seegerring	J 62 x 2 DIN 472
26	550.060	Simmerring	Oil seal	Joint d'étanchéité	Keerring	BAD 35/62 x 10
27	600.445	Schutzkappe	Cap	Capuchon	Kap	
28	012.050	Schutzkappe	Cap	Capuchon	Kap	



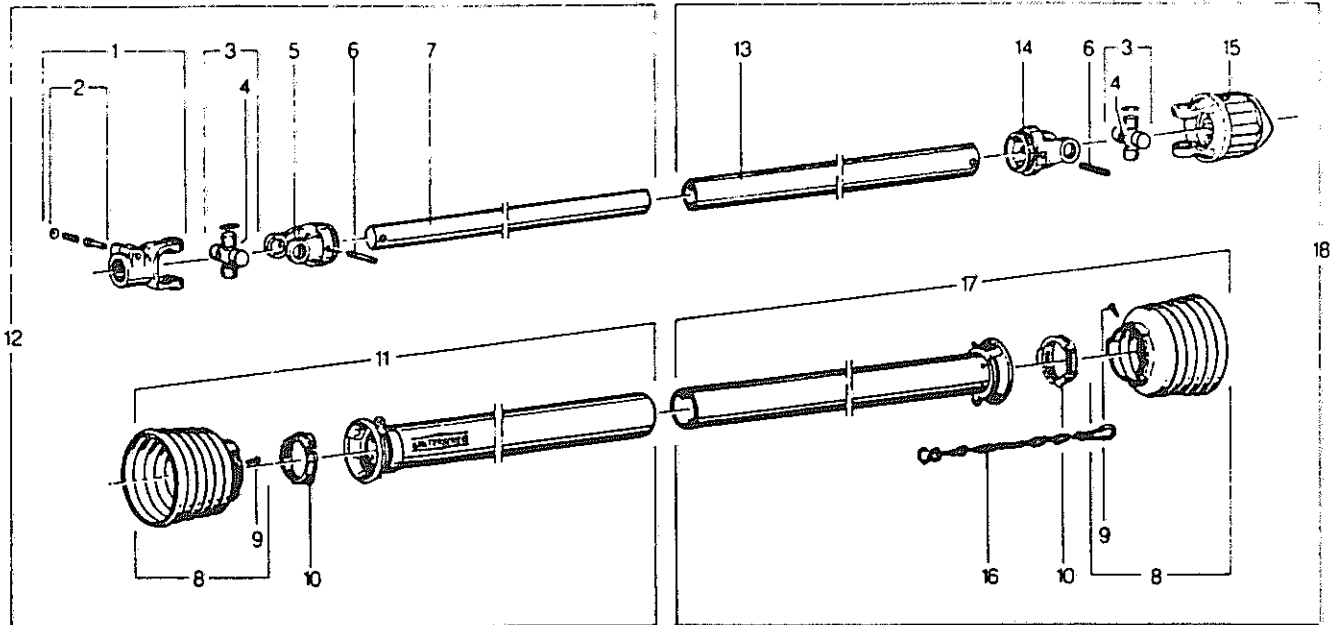
87-12000-00115

Pos.	Artikel-Nr. Order-No. Artikel-No.	Beschreibung	Description	Désignation	Benaming	Bemerkung Remark Remarque Opmerking
1	012.579	Radgabel, links	Wheel fork, left	Fourche de roue, gauche	Wielgaffel, links	
2	012.580	Radgabel, rechts	Wheel fork, right	Fourche de roue, droite	Wielgaffel, rechts	
3	012.272	Scheibe	Washer	Rondelle	Schijf	
4	530.028	Spannstift	Tension pin	Goupille élastique	Spanstift	
5	520.533	Federring	Spring lock washer	Rondelle-frein	Veerring	
6	500.760	Skt.-Schraube	Hex. bolt	Vis	Zeskante bout	
7	012.581	Steckbolzen	Pin	Axe	Pen	
8	530.030	Spannstift	Tension pin	Goupille élastique	Spanstift	
9	520.311	PS-Scheibe	Adaptor washer	Rondelle de calage	Vulring	
10	560.265	Druckfeder	Spring	Ressort	Drukveer	
11	531.611	Seegerring	Circlip	Jonc d'arrêt	Seegerring	
12	010.419	Radfelge	Wheel rim	Jante	Velg	
13	010.425	Radachse	Wheel axle	Axe de roue	Wielas	
14	002.123	Stoßring	Ring	Butée	Stofring	
15	530.044	Spannstift	Tension pin	Goupille élastique	Spanstift	
16	520.228	Stoßringscheibe	Washer	Rondelle	Schijf	
--	010.420	Radachse montiert	Wheel axle, mounted	Axe de roue, monté	Wielas, gemonteerd	
17	570.365	Fettkappe	Grease cap	Chapeau d'axe	Vetschijf	
18	540.142	Rillenkugellager	Grooved ball bearing	Roulement	Kogellager	
19	520.134	Vorlegscheibe	Washer	Rondelle	Schijf	
20	550.913	Filzring	Feltring	Joint feutre	Viltring	
21	520.112	Scheibe	Washer	Rondelle	Schijf	
22	520.536	Federring	Spring lock washer	Rondelle-frein	Veerring	
23	510.521	Skt.-Mutter	Hex. nut	Ecrou	Zeskante moer	
--	010.421	Radachse kpl. montiert	Axle cpl. mounted	Axe de roue, complet	Wielas compleet	
--	010.422	Radfelge kpl. montiert	Wheel rim cpl. mounted	Jante de roue complet	Velg compleet gemont.	
24	591.120	Profildecke	Tyre	Pneu	Band	
25	591.218	Schlauch	Tube	Chambre à air	Binnenband	
--	010.423	Super-Ballonrad	Super-Balloon-Tyre cpl.	Roue super-ballon cpl.	Super ballonwiel cpl.	
26	001.131	Schutzscheibe ohne Loch	Hay guard without hole	Chapeau de roue sans trou	Beschermplaat zonder ventielgaat	
27	001.132	Schutzscheibe mit Loch	Hay guard with hole	Chapeau de roue avec trou	Beschermplaat met ventielgaat	



87-12000-00119

Pos.	Artikel-Nr. Order-No. Ordre-No. Artikel-No.	Beschreibung	Description	Désignation	Benaming	Bemerkung Remark Remarque Opmerking
		<u>Beweglicher Oberlenker</u>	<u>Moveable top link</u>	<u>3ème point, mobile</u>	<u>Bewegbare topstang</u>	
1	012.555	Kettenhalter	Support	Support	Houder	
2	012.554	Lasche	Bracket	Support	Houder	
3	012.556	Bolzen	Pin	Axe	Pin	
4	530.045	Spannstift	Tension pin	Goupille élastique	Spanstift	5 x 40 DIN 1481
5	570.245	Klappstecker	Draw bolt	R-veer	Borgpen	5 DIN 11023
		<u>Tastrad (Frontanbau/Heckanbau)</u>	<u>Support wheel (front/rear mounted)</u>	<u>Roue de support mont.frontale/derrière</u>	<u>Steuwiel (front/achter)</u>	
11	012.558	Radgabel	Wheel fork	Fourche de roue	Wielgaffel	
12	570.229	Federstecker	Cotter pin	Goupille bêta	R-veer	6 vz
13	012.527	Radhalter, Frontanbau	Wheel support, front	Support de roue, front.	Wielhouder, frontmont.	
14	570.265	Schmiernippel	Grease nipple	Graisseur	Vetnippel	M 1 S 8 x 1
15	531.777	Sprengring	Spring ring	Jonc d'arrêt	Kiemring	SB 44 DIN 7933
16	541.715	Lagerbuchse	Bearing bush	Bague	Lagerbus	40/44 x 30
17	012.557	Stecker	Pin	Broche	Pen	
18	520.123	Scheibe	Washer	Rondelle	Schijf	16/32 x 2 vz
19	570.247	Klappstecker	Draw bolt	R-veer	Borgpen	8 DIN 11023 vz
20	012.565	Stecker	Pin	Broche	Pen	
21	530.076	Spannstift	Tension pin	Goupille élast.	Spanstift	7 x 30 DIN 1481
22	570.227	Federstecker	Cotter pin	Goupille bêta	R-veer	
23	012.560	Lager	Bearing	Palier	Lager	
24	012.559	Rohrschelle	Clamp	Bride	Klem	
25	500.486	Skt.-Schraube	Hex. bolt	Vis	Zeskante bout	M 12 x 60 DIN 931 8.8vz
26	520.534	Federring	Spring lock washer	Rondelle-frein	Veerring	12 DIN 128 vz
27	510.229	Skt.-Mutter	Hex. nut	Ecrou	Zeskante moer	M 12 DIN 934 vz
28	002.121	Radfelge	Wheel rim	Jante	Velg	
29	002.122	Radachse	Wheel axle	Axe de roue	Wielas	
30	002.123	Stoßring	Ring	Butée	Stofring	
31	530.044	Spannstift	Tension pin	Goupille élastique	Spanstift	5 x 36 DIN 1481
32	520.228	Stoßringscheibe	Washer	Rondelle	Schijf	32/46 x 3
--	002.446	Radachse, montiert	Wheel axle, mounted	Axe de roue, monté	Wielas, gemonteerd	Pos. 29-33
33	570.365	Fettkappe	Grease cap	Chapeau d'axe	Vetschijf	22/47 x 1,5
34	540.142	Rillenkugellager	Grooved ball bearing	Roulement	Kogellager	6204
35	520.134	Vorlegscheibe	Washer	Rondelle	Schijf	20,2/46 x 1
36	550.913	Filzring	Felt ring	Joint feutre	Viltring	48/32 x 6
37	520.112	Scheibe	Washer	Rondelle	Schijf	A 17/30 x 3 DIN 125
38	520.536	Federring	Spring lock washer	Rondelle-frein	Veerring	16 DIN 128 vz
39	510.521	Skt.-Mutter	Hex. nut	Ecrou	Zeskante moer	M 16 DIN 985 vz
--	002.457	Radachse kpl. montiert	Axle cpl. mounted	Axe de roue, complet	Wielas compleet	Pos. 29-39
--	001.119	Radfelge kpl. montiert	Wheel rim cpl. mounted	Jante de roue complet	Velg compleet gemont.	Pos. 28-39
40	591.118	Profildecke	Tyre	Pneu	Band	3,5 x 8 AM T7
41	591.215	Schlauch	Tube	Chambre à air	Binnenband	3,5 x 8
--	002.117	Gummirad kpl. montiert	Cpl. wheel assembly	Roue complète	Wielas compl. monteerd	Pos. 28-41
42	001.131	Schutzscheibe ohne Loch	Hay guard without hole	Chapeau de roue sans trou	Beschermplaat zonder ventielgaat	
43	001.132	Schutzscheibe mit Loch	Hay guard with hole	Chapeau de roue avec trou	Beschermplaat met ventielgaat	



86-0001-0086

Pos.	Artikel-Nr. Order-No. Article-No.	Beschreibung	Description	Désignation	Benaming	Bemerkung Remark Opmerking
	611.010	Gelenkwelle mit Schutz	PTO-shaft with guard	Transmission avec protection	Aftakas met beschermhuis	W 2200-SC 05 - 37718 710 - K 32 B
1	610.003	Aufsteckgabel komplett	Quick release yoke	Mâchoire, complète	Gaffel compleet	AG 2200-1 3/8" 041049 (6)
2	610.043	Schiebestift komplett	Sliding pin cpl.	Cliquet de verrouillage	Drukstift compleet	339107
3	601.052	Kreuzgarnitur komplett	Unit package cpl.	Croisillon complet	Kruisstuk compleet	044439
4	610.047	Kegel-Schmiernippel	Grease nipple	Graisseur	Vetnippel	M 8 x 1 084099
5	610.019	Rillengabel	Grooved yoke	Mâchoire	Gaffel	RG 2200 - 00a 041187
6	530.116	Spannstift	Tension pin	Goupille élastique	Spannstift	8x60 DIN 1481 020602
7	610.191	Profilwelle	Profile tube	Tube profilé	Profielbuis	00a; L = 600 mm 020027
8	610.734	Schutztrichter mit Schraube	Protective cone with bolt	Protection avec vis	Beschermhuis met bout	365259
9	610.046	Schraube	Bolt	Vis	Bout	4 x 10 365305
10	610.683	Gleitring	Sliding ring	Anneau	Glijring	359005
11	610.853	Äußere Schutzhälfte	Guard tube, external	Tube de protection, extérieur	Buitenste beschermhuis	SCH 05; L=560mm 379591
12	610.350	Innere Gelenkwellenhälfte mit äußerer Schutzhälfte	Inner PTO-shaft half c/w external guard tube	Demi-transmission intérieure avec protection extérieur	Binnenste aftakashelft met buitenste beschermhuis	WH 2200 - SC 05 337716 -640
13	610.193	Profilrohr	Profile tube	Tube profilé	Profielbuis	0a; L = 600 mm 046544
14	610.026	Rillengabel	Grooved yoke	Mâchoire	Gaffel	RG 2200 - 0a 041190
15	610.104	Sternratsche komplett; drehsinnunabhängig	Ratchet clutch cpl. independent of direction of rotation	Mâchoire à limiteur indépendant du sens de rotation	Slipkoppeling compleet	K 32 B - 2200 - 359660 1 3/8" (6) M = 600 Nm
16	610.566	Haltekette	Stop chain	Chaînette	Kettinkje	044321
17	610.859	Innere Schutzhälfte	Guard tube, internal	Tube de protection	Binnenste beschermhuis	SCH 05; L=560mm 379595
18	610.351	Äußere Gelenkwellenhälfte mit innerer Schutzhälfte	Outer PTO-shaft half c/w internal guard tube	Demi-transmission extérieure avec protection intérieure	Buitenste aftakashelft met binnenste beschermhuis	WH 2200 - SC 05 377717 - 640 - K 32 B