

# Ersatzteilliste

Spare parts list  
Pièces de rechange  
Onderdelenlijst

**NIEMEYER**  
A G R A R T E C H N I K

NIEMEYER Agrartechnik GmbH  
- Ersatzteillager -  
D-48477 Hörstel-Riesenbeck, Hansestr. 1  
Tel. 05454 / 910-191 *ed. 192*  
Fax 05454 / 910-282

## Rotorschwader

Rotary Rake

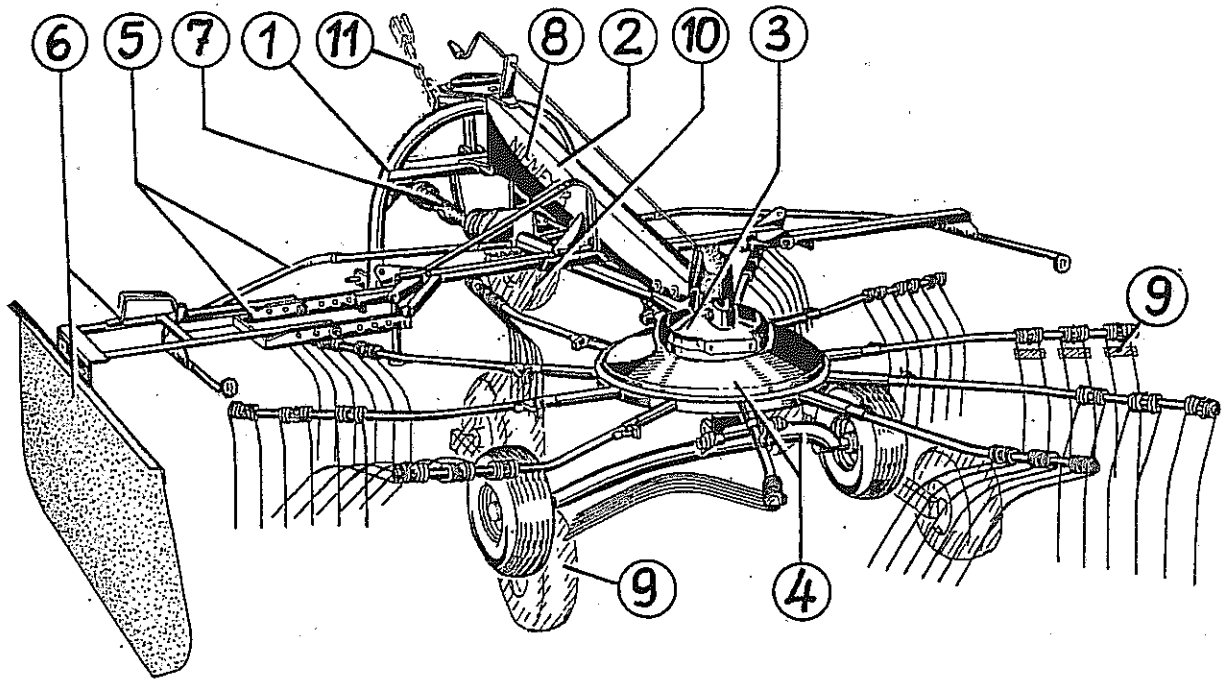
Andaineur

Zwadhark

**RS 320-D**

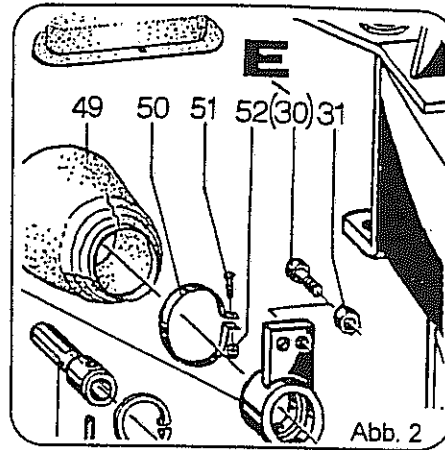
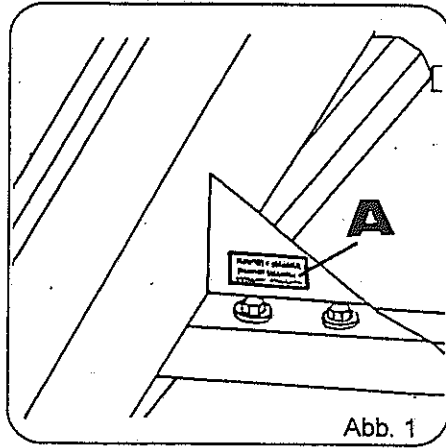
12 89 →

28.07.99



RS 320-D

Pos.	Benennung	Seite
1	Dreipunktbock <- [ ] ..... 3	3
	Dreipunktbock [ ] -> <-60790 ..... 4	4
	Dreipunktbock <-60791 ..... 5	5
2	Dreipunktträger <- [ ] bis April 94 ..... 6	6
	Dreipunktträger [ ] -> ab April 94 ..... 7	7
3	Getriebe ..... 8	8
4	Kreisel/Fahrgestell ..... 9	9
5	Schutz <- [ ] ..... 10	10
	Schutz [ ] -> <-60999 ..... 11	11
	Schutz 61000 -> [ ] ..... 12	12
6	Schwadtuch ..... 13	13
7	Gelenkwellen	
	611008 (365702) <- [ ] ..... 14	14
	612056 (115906) [ ] -> <- [ ] ..... 15	15
	611102 (104856) Sonderausführung mit Freilauf ..... 16	16
612096 (120985) [ ] -> [ ] ..... 17	17	
8	Abziehbilder ..... 18	18
	Abziehbilder USA ..... 19	19
9	Quadro-Fahrgestell/Zinkenverlustsicherung ..... 20	20
10	Tastrad ..... 21	21
11	Kettenoberlenker ..... 22	22



Jede Maschine ist mit einem Typenschild versehen (siehe Abb. 1, Pos. A).  
Auf diesem Schild sind Maschinen-Typ (Abb. 3, Pos. C), Maschinen-Nummer (Abb. 3, Pos. D) und Baujahr (Abb. 2, Pos. E) angegeben.

Diese Angaben müssen für jeden Kundendienstfall oder für die Nachbestellung von Ersatzteilen mitgeteilt werden.

Teile deren Pos.-Nr. in einer Klammer stehen unbedingt mit Kleber einsetzen (Bsp.: obige Abbildung, Pos. E).

← 60108 = bis Masch.-Nr. 60108

60109 → = ab Masch.-Nr. 60109

Each machine is provided with one serial plate (see Fig. 1, pos. A) which contains details of the model (fig. 3, pos. C), serial Number (Fig. 3, Pos. D) and year of manufacture (Fig. 3, pos. E)

This information must be communicated for customer service or when reordering spare parts.

Parts with position numbers in brackets must absolutely be fitted in with glue (see Fig. 2, pos. E).

← 60108 = below mach.no. 60108

60109 → = above mach.no. 60109

Chaque machine est pourvue d'une plaque d'identification (voir fig. 1, pos. A).

Sur cette plaque d'identification figurent, entre autres, le modèle de la machine (fig. 3, pos. C) ainsi que le numéro de la machine (fig. 3, pos. D) et l'année de production (fig. 3, pos. E)

Ces références doivent être communiquées à tout service après-vente ou à l'occasion de toute commande de pièces détachées.

Les parts dont les numéros sont indiqués en parenthèses doivent indispensablement être mise en place avec de la colle (ver Fig. 2, pos. E).

← 60108 = jusqu'à n°. 60108

60109 → = à partir de n°. 60109

Elke machine is van een type-plaatje voorzien (afb. 1, pos. A).

Op dit plaatje staat het type (afb. 3, pos. C), het serienummer (afb. 3, pos. D) en het bouwjaar (afb. 3, pos. E) aangegeven.

Voor elke aanspraak op service of bij het bestellen van onderdelen zijn deze gegevens nodig.

De delen waarvan de positie-nummers tussen haaktes staan, monteren met een voorgloeistof (bijvoorbeeld afbeelding Pos. E).

← 60108 = tot Mach.Nr. 60108

60109 → = vanaf Mach.Nr. 60109

<b>NIEMEYER</b>	
C	Typ: [ ]
D	Masch.-Nr. [ ] Gewicht kg
E	Baujahr: [ ] Max. Drehzahl (min <sup>-1</sup> ) [ ]
NIEMEYER Landmaschinen GmbH Postfach 1165 • D-48466 Hörstel	
H	F G

Abb. 3

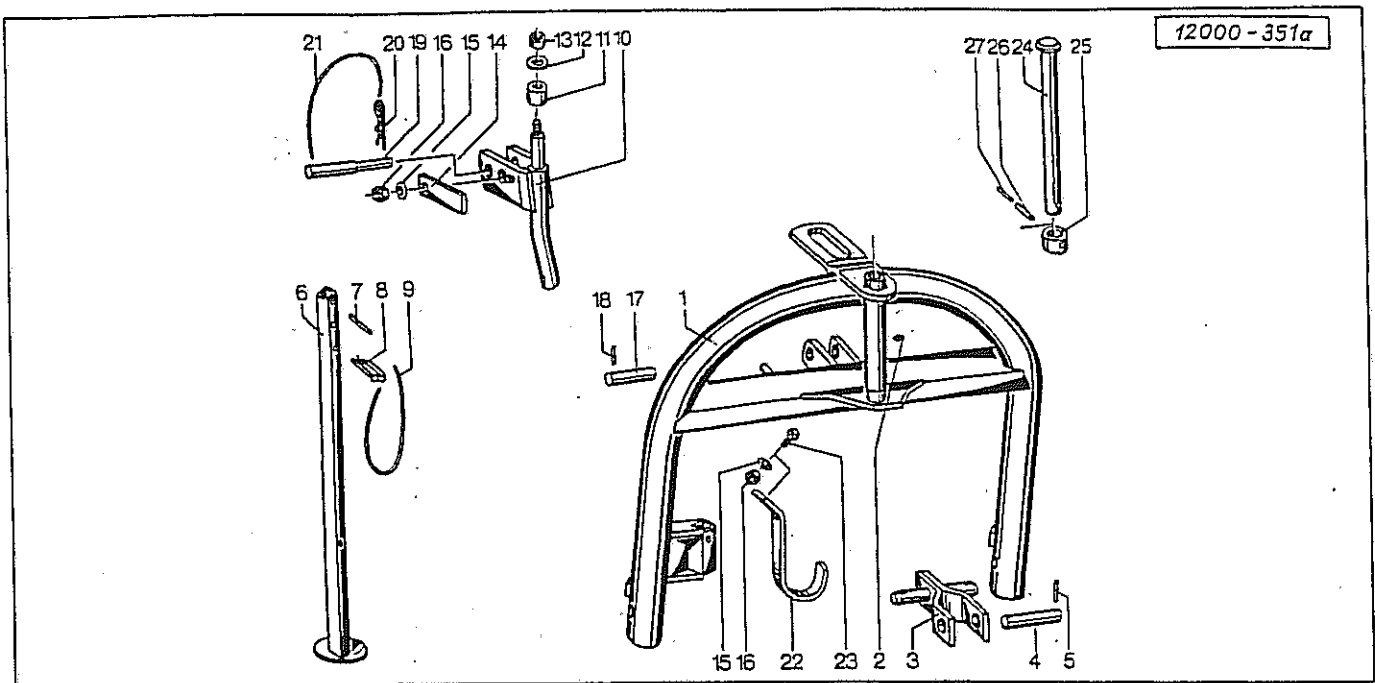


Verwenden Sie nur ORIGINAL-NIEMEYER-ERSATZTEILE. Der Einbau von Fremdfabrikaten kann zu schweren Schäden und zum Verlust unserer Gewährleistung führen. Nachgebaute Teile, speziell Zinken, entsprechen selten den Anforderungen, und die Materialqualität kann man nicht optisch prüfen. Darum immer nur ORIGINAL-NIEMEYER-Ersatzteile verwenden!

Fit only ORIGINAL-NIEMEYER PARTS. The use of other makes may lead to serious damage and the loss of our warranty. Imitation products, in particular tines, hardly ever meet the requirements and the quality of the material cannot be checked optically. Therefore only use ORIGINAL-NIEMEYER parts at all times!

Il est mieux pour vous d'utiliser exclusivement des pièces détachées d'origine NIEMEYER! L'utilisation de pièces de contre-facon peut entrainer de sérieuses détériorations, et surtout vous faire perdre votre garantie. Il est rare que les pièces de contre-facon-principalement les dents-répondent à vos besoins, et de plus, leur qualité ne peut être vérifiée visuellement. ALORS, UN CONSEIL: N'UTILISEZ QUE LES PIÈCES D'ORIGINE NIEMEYER!

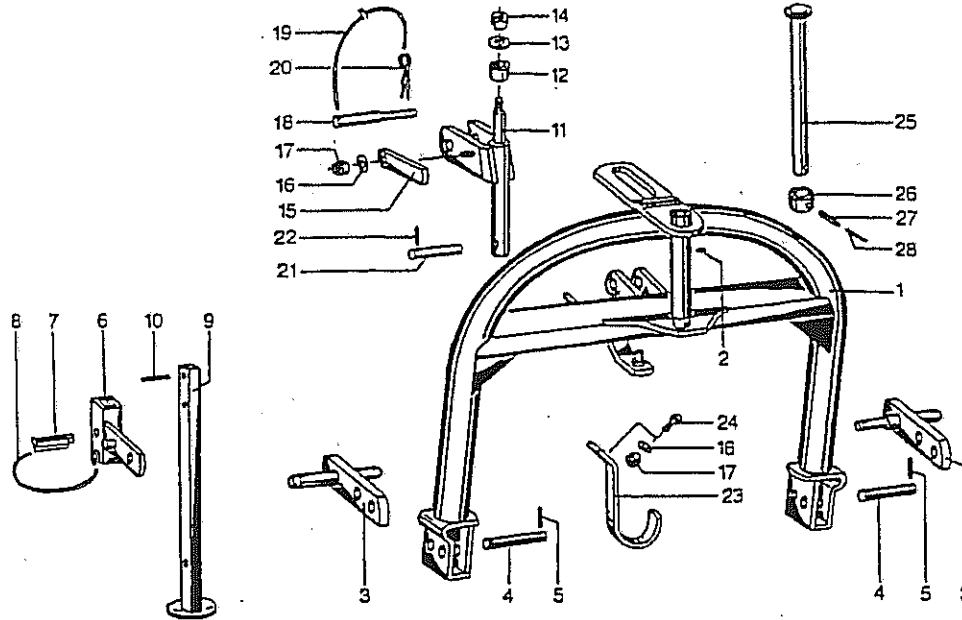
Gebruikt U alleen ORIGINELE NIEMEYER ONDERDELEN. Door montage van imitatie-delen kan er zware schade aan de machine ontstaan en kan de garantie vervallen. Imitatie-delen, in het bijzonder de tanden, voldoen slechts zelden aan door ons gestelde eisen. Materiaalkwaliteit kunt U optisch niet beoordelen. Een reden te meer om ORIGINELE NIEMEYER ONDERDELEN te monteren.



Pos Id-Nr. Beschreibung Description Désignation Benaming 674

### Dreipunktbock

Pos	Id-Nr.	Beschreibung	Description	Désignation	Benaming	
01	012833	Dreipunktbock	3-Pt. linkage	Bati 3 points	Driepuntsbok	
02	570265	Schmiernippel	Grease nipple	Graisneur	Smeernippel	H1S 8x1
03	010961	Halter	Bracket	Support	Houder	
04	010964	Achse	Axle	Arbre creux	As	
05	530062	Spannhülse	Tension pin	Goupille élastique	Spanhuls	6x40 DIN 1481
07	530063	Spannhülse	Tension pin	Goupille élastique	Spanhuls	6x40 DIN1481 vz
08	570233	Stecker	Plug connector	Broche	Stekker	10v
09	015050	Seil	Rope	Corde	Koord	L = 500
10	010962	Rollenachse	Roller axle	Tete d'attelage	Pendelstuk	
11	541740	Druckrolle	Feed roller	Bague	Drukrol	50x30
12	520105	Scheibe	Washer	Rondelle	Schijf	16,5/45x3
13	510521	Sechskantmutter	Hex. nut	Ecrou	Moer, zeskant	M16 DIN 985 8
14	010963	Anschlag	Stop	Butée	Aanslag	
15	560707	Tellerfeder	Spring washer	Rondelle belleville	Schotelveer	28/12,2x1,5
16	510451	Sechskantmutter	Hex. nut	Ecrou	Moer, zeskant	M 12 DIN 980 8
17	010965	Achse	Axle	Arbre creux	As	
18	530060	Spannhülse	Tension pin	Goupille élastique	Spanhuls	6x35 DIN 1481
19	011732	Oberlenkerbolzen	Top link pin	Broche de 3e point	Topstangpen	
20	570226	Federstecker	Spring clip	Goupille beta	Borgclip	4 DIN 11024 vz
21	015049	Seil	Rope	Corde	Koord	L = 1250
22	010494	Stütze	Support	Support	Steun	
23	500787	Sechskantschraube	Hex. bolt	Vis	Bout, zeskant	M 12x35 DIN 933 8.8
24	013062	Bolzen	Pin	Axe	Pen	
25	013063	Bund	Abutment shoulder	Bouchon	Bundel	
26	530150	Spannhülse	Tension pin	Goupille élastique	Spanhuls	12x50 DIN 1481 vz
27	530151	Spannhülse	Tension pin	Goupille élastique	Spanhuls	7x50 DIN 1481 vz



Pos Id-Nr. Beschreibung

Description

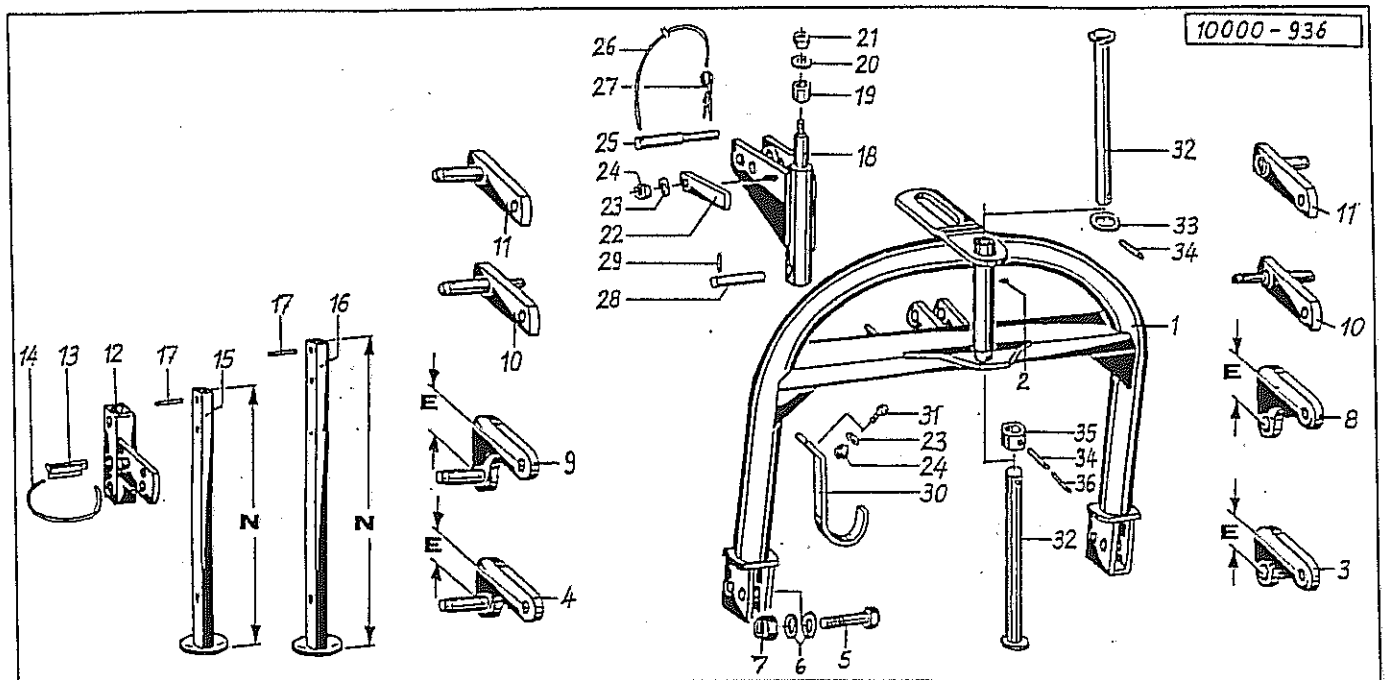
Désignation

Benaming

402

## Dreipunktbock

01	015433	Dreipunktbock	3-Pt. linkage	Bati 3 points	Driepuntsbok	
02	570265	Schmiernippel	Grease nipple	Graisneur	Smeernippel	H18 8x1
03	015434	Unterlenkerzapfen	Bottom link pin	Axe inférieur d'attel	Hefarmtappen	
04	015206	Achse	Axle	Arbre creux	As	
05	530060	Spannhülse	Tension pin	Goupille élastique	Spanhuls	6x35 DIN 1481
06	015435	Halter	Bracket	Support	Houder	
07	570233	Stecker	Plug connector	Broche	Stekker	10v
08	015050	Seil	Rope	Corde	Koord	L = 500
09	015436	Stütze	Support	Support	Steun	N=650
10	530064	Spannhülse	Tension pin	Goupille élastique	Spanhuls	6x45 DIN 1481
11	010962	Rollenachse	Roller axle	Tete d'attelage	Pendelstuk	
12	541740	Druckrolle	Feed roller	Bague	Drukrol	50x30
13	520105	Scheibe	Washer	Rondelle	Schijf	16,5/45x3
14	510521	Sechskantmutter	Hex. nut	Ecrou	Moer, zeskant	M16 DIN 985 8
15	010963	Anschlag	Stop	Butée	Aanslag	
16	560707	Tellerfeder	Spring washer	Rondelle belleville	Schotelveer	28/12,2x1,5
17	510451	Sechskantmutter	Hex. nut	Ecrou	Moer, zeskant	M 12 DIN 980 8
18	011732	Oberlenkerbolzen	Top link pin	Broche de 3e point	Topstangpen	
19	015049	Seil	Rope	Corde	Koord	L = 1250
20	570226	Federstecker	Spring clip	Goupille beta	Borgclip	4 DIN 11024 vz
21	010965	Achse	Axle	Arbre creux	As	
22	530060	Spannhülse	Tension pin	Goupille élastique	Spanhuls	6x35 DIN 1481
23	010494	Stütze	Support	Support	Steun	
24	500787	Sechskantschraube	Hex. bolt	Vis	Bout, zeskant	M 12x35 DIN 933 8.8
25	013062	Bolzen	Pin	Axe	Pen	
26	013063	Bund	Abutment shoulder	Bouchon	Bundel	
27	530150	Spannhülse	Tension pin	Goupille élastique	Spanhuls	12x50 DIN 1481 vz
28	530151	Spannhülse	Tension pin	Goupille élastique	Spanhuls	7x50 DIN 1481 vz

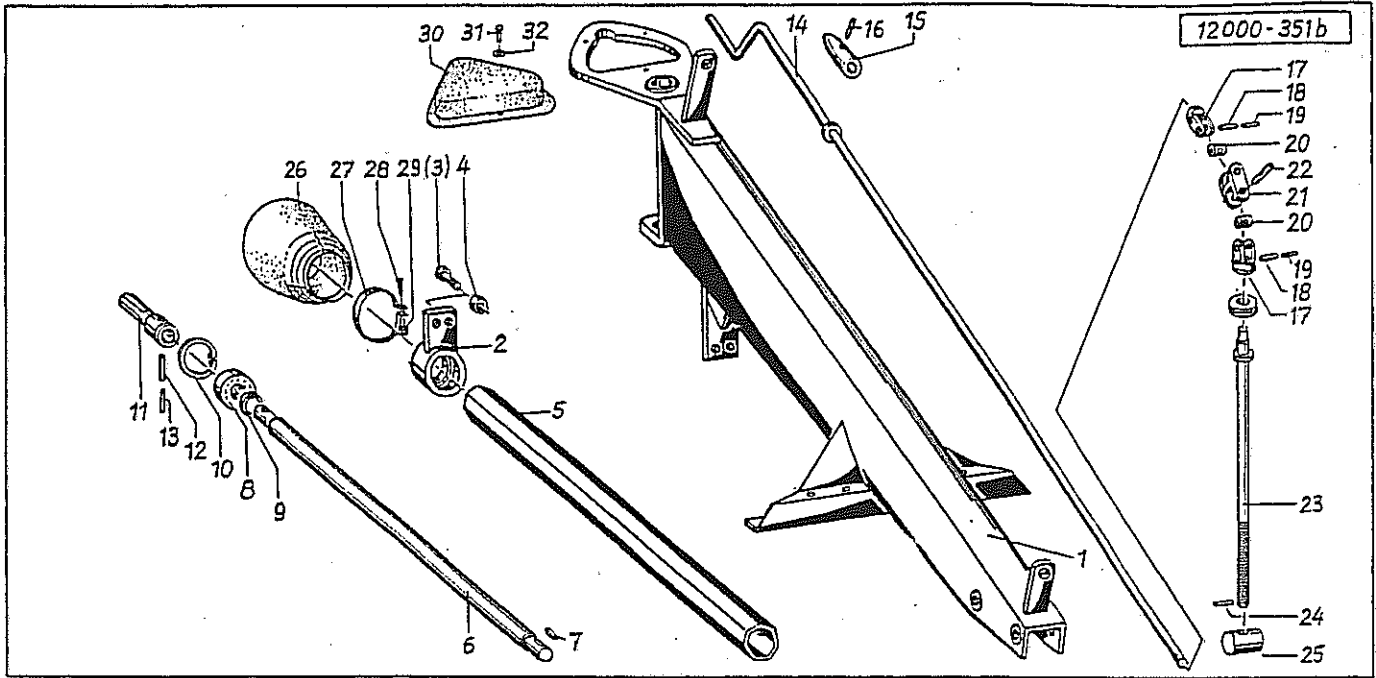


10000-936

Pos Id-Nr. Beschreibung Description Désignation Benaming 1046

Dreipunktbock

Pos	Id-Nr.	Beschreibung	Description	Désignation	Benaming	
01	015758	Dreipunktbock	3-Pt. linkage	Bati 3 points	Driepuntsbok	
02	570265	Schmiernippel	Grease nipple	Graisneur	Smeernippel	H1S 8x1
03	015668	Halter	Bracket	Support	Houder	E=77
04	015669	Halter	Bracket	Support	Houder	E=77
05	500544	Sechskantschraube	Hex. bolt	Vis	Bout, zeskant	M 20x80 DIN 931, 8.8
06	520143	Scheibe	Washer	Rondelle	Schijf	21/33x2,5 DIN 433
07	510523	Sechskantmutter	Hex. nut	Ecrou	Moer, zeskant	M20 DIN 985 8 vz
08	015862	Halter	Bracket	Support	Houder	E=157
09	015861	Halter	Bracket	Support	Houder	E=157
10	015434	Unterlenkerzapfen	Bottom link pin	Axe inférieur d'attel	Hefarntappen	
11	015762	Unterlenkerzapfen	Bottom link pin	Axe inférieur d'attel	Hefarntappen	
12	015760	Halter	Bracket	Support	Houder	
13	570233	Stecker	Plug connector	Broche	Stekker	10v
14	015050	Seil	Rope	Corde	Koord	L = 500
15	015436	Stütze	Support	Support	Steun	N=650
16	015863	Stütze	Support	Support	Steun	N=770
17	530064	Spannhülse	Tension pin	Goupille élastique	Spanhuls	6x45 DIN 1481
18	015759	Rollenachse	Roller axle	Tete d'attelage	Pendelstuk	
19	541740	Druckrolle	Feed roller	Bague	Drukrol	50x30
20	520105	Scheibe	Washer	Rondelle	Schijf	16,5/45x3
21	510521	Sechskantmutter	Hex. nut	Ecrou	Moer, zeskant	M16 DIN 985 8
22	010963	Anschlag	Stop	Butée	Aanslag	
23	560707	Teilerfeder	Spring washer	Rondelle belleville	Schotelveer	28/12,2x1,5
24	510451	Sechskantmutter	Hex. nut	Ecrou	Moer, zeskant	M 12 DIN 980 8
25	011732	Oberlenkerbolzen	Top link pin	Broche de 3e point	Topstangpen	
26	015049	Seil	Rope	Corde	Koord	L = 1250
27	570226	Federstecker	Spring clip	Goupille beta	Borgclip	4 DIN 11024 vz
28	010965	Achse	Axle	Arbre creux	As	
29	530060	Spannhülse	Tension pin	Goupille élastique	Spanhuls	6x35 DIN 1481
30	010494	Stütze	Support	Support	Steun	
31	500787	Sechskantschraube	Hex. bolt	Vis	Bout, zeskant	M 12x35 DIN 933 8.8
32	013062	Bolzen	Pin	Axe	Pen	
33	520224	Scheibe	Washer	Rondelle	Schijf	31,5/45x5 vz
34	530150	Spannhülse	Tension pin	Goupille élastique	Spanhuls	12x50 DIN 1481 vz
35	013063	Bund	Abutment shoulder	Bouchon	Bundel	
36	530151	Spannhülse	Tension pin	Goupille élastique	Spanhuls	7x50 DIN 1481 vz



Pos Id.-Nr. Beschreibung

Description

Désignation

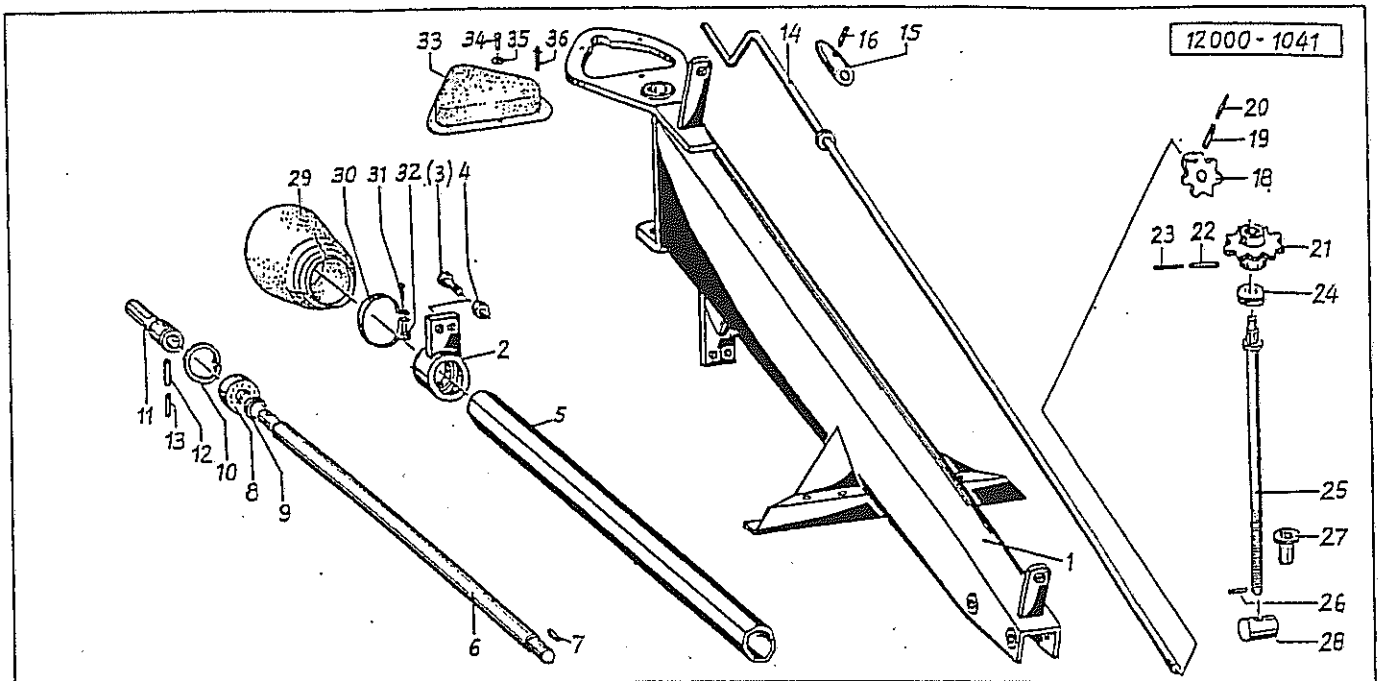
Benaming

675

### Dreipunktträger

Pos	Id.-Nr.	Beschreibung	Description	Désignation	Benaming	
01	012789	Dreipunktträger	3-Pt. carrying frame	Bati d'attelage	Dreipuntsdrager	
02	012736	Buchse	Bushing	Bague	Bus	
03	500824	Sechskantschraube	Hex. bolt	Vis	Bout, zeskant	M 16x50 DIN 933 8.8
04	510521	Sechskantmutter	Hex. nut	Ecrou	Moer, zeskant	M16 DIN 985 8
05	012793	Schutzrohr	Guard tube	Tube de protection	Beschermhuis	
06	012790	Welle 0A9331	Shaft	Arbre	As	
07	531333	Paßfeder	Key	Clavette	Inlegspie	A8x7x40 DIN6885 C45
08	540254	Rillenkugellager	Grooved ball bearing	Roulement	Kogellager	6306 2RS
09	010125	Distanzring	Spacer	Entretoise	Afstandsring	
10	531647	Sicherungsring	Securing ring	Jonc d'arret	Borgring	J 72x2,5 DIN 472
11	012703	Welle 0A9330	Shaft	Arbre	As	
12	530112	Spannhülse	Tension pin	Goupille élastique	Spanhuls	10x45 DIN 1481
13	530064	Spannhülse	Tension pin	Goupille élastique	Spanhuls	6x45 DIN 1481
14	012371	Kurbel	Crank handle	Manivelle de réglage	Kruk	
15	012814	Kurbel	Crank handle	Manivelle de réglage	Kruk	012814G
16	530090	Spannhülse	Tension pin	Goupille élastique	Spanhuls	8x30 DIN 1481
17	012372	Gabel	Fork	Fourche	Gaffel	X12526
18	530091	Spannhülse	Tension pin	Goupille élastique	Spanhuls	8x32 DIN 1481
19	530043	Spannhülse	Tension pin	Goupille élastique	Spanhuls	5x32 DIN 1481
20	012373	Bolzen	Pin	Axe	Pen	
21	012374	Gelenk	Joint	Articulation	Scharnier	012374G
22	012375	Bolzen	Pin	Axe	Pen	
23	012796	Spindel	Spindle	Tige filetée	Spindel	
24	530040	Spannhülse	Tension pin	Goupille élastique	Spanhuls	5x24 DIN 1481
25	012797	Spindelmutter	Spindle nut	Ecrou de manivelle	Spindelmoer	
26	610700	Schutztrichter	Protective cone	Protecteur	Beschermhuis	
27	610570	Spannband	Tightening tape	Collier de serrage	Spanband	
28	503126	Linsenschraube	Bolt	Vis	Bout	M5x25 DIN7985 vz
29	510602	Vierkantmutter	Square nut	Ecrou carré	Moer, vierkant	M 5 DIN 557 vz
30	600414	Schutzkappe	Cap	Capuchon	Beschermkap	
31	531031	Halbrundkerbnagel	Groove pin	Teton	Nagel, halfrond	3x10 N4 V, DIN 1476
32	520004	Scheibe	Washer	Rondelle	Schijf	3,7/11x0,8 DIN 9021





Pos Id-Nr. Beschreibung

Description

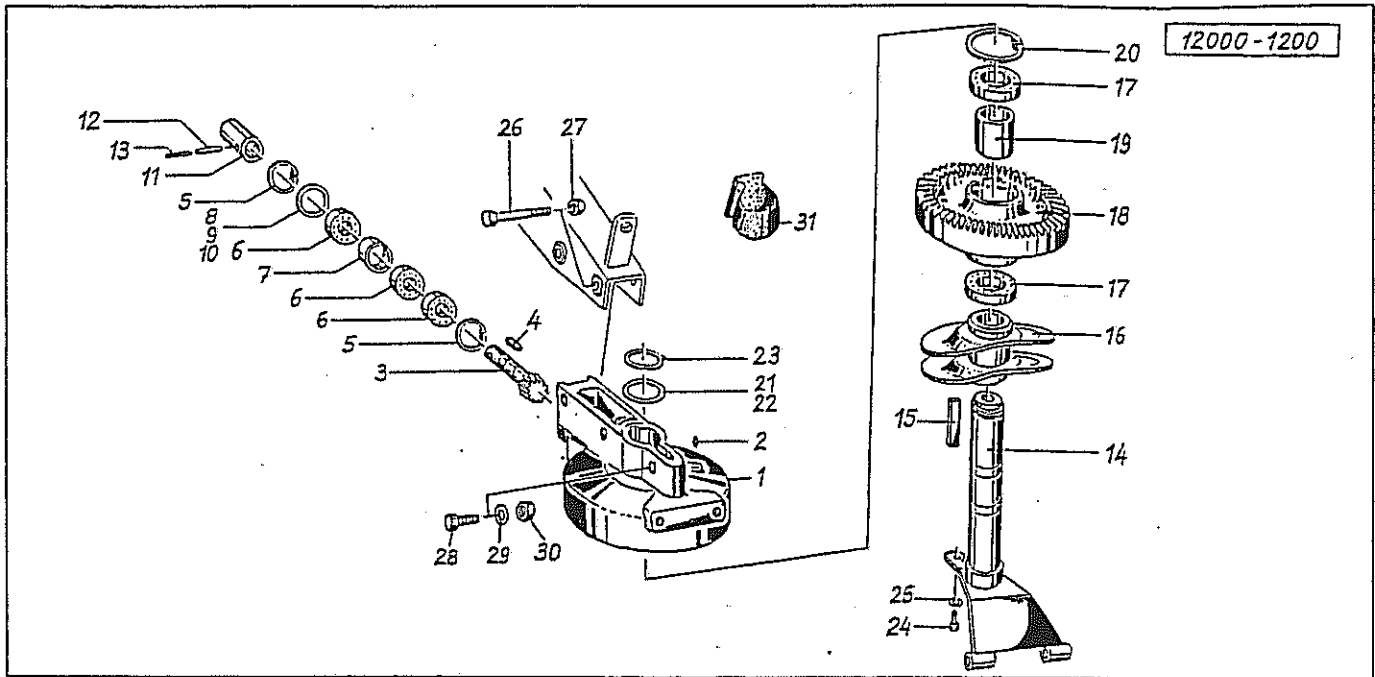
Désignation

Benaming

676

### Dreipunktträger

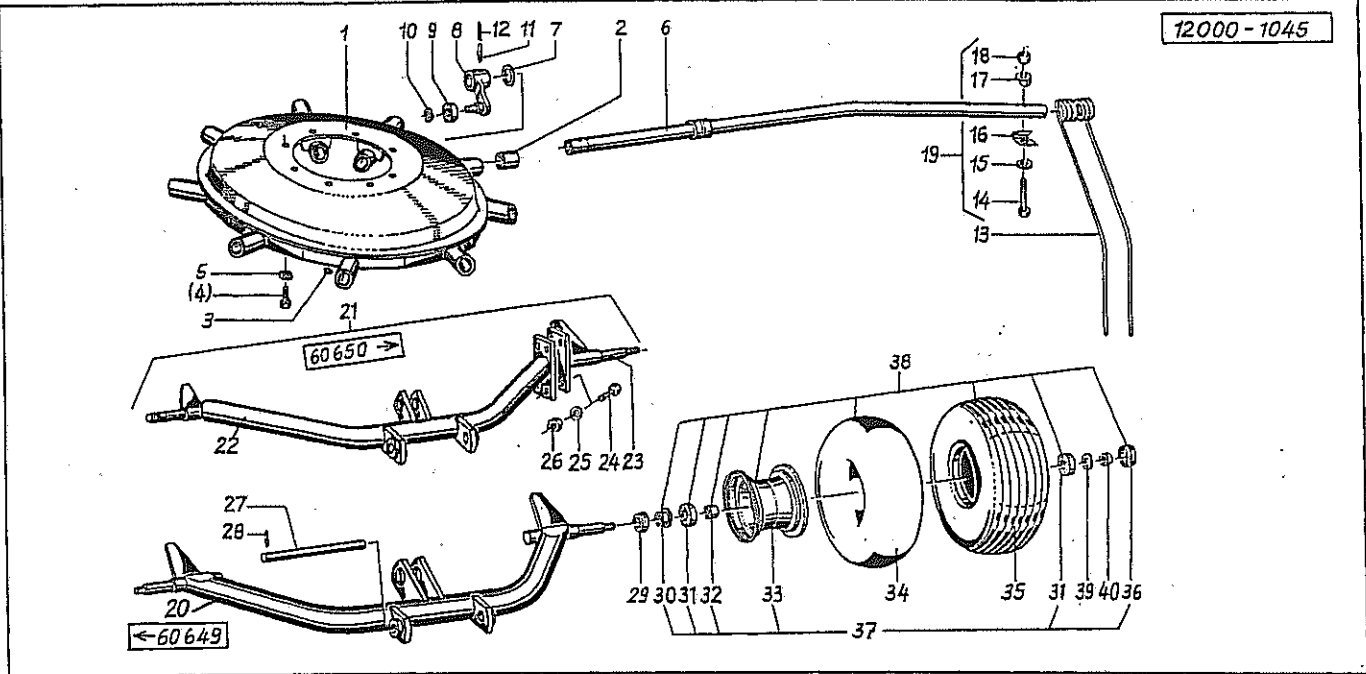
Pos	Id-Nr.	Beschreibung	Description	Désignation	Benaming	
01	016507	Dreipunktträger	3-Pt. carrying frame	Bati d'attelage	Dreipuntsdrager	
02	012736	Buchse	Bushing	Bague	Bus	
03	500824	Sechskantschraube	Hex. bolt	Vis	Bout, zeskant	M 16x50 DIN 933 8.8
04	510521	Sechskantmutter	Hex. nut	Ecrou	Moer, zeskant	M16 DIN 985 8
05	012793	Schutzrohr	Guard tube	Tube de protection	Beschermhuis	
06	012790	Welle <i>019331</i>	Shaft	Arbre	As	
07	531333	Paßfeder	Key	Clavette	Inlegspie	A8x7x40 DIN6885 C45
08	540254	Rillenkugellager	Grooved ball bearing	Roulement	Kogellager	6306 2RS
09	010125	Distanzring	Spacer	Entretoise	Afstandsring	
10	531647	Sicherungsring	Securing ring	Jonc d'arret	Borgring	J 72x2,5 DIN 472
11	012105	Welle <i>019330</i>	Shaft	Arbre	As	
12	530112	Spannhülse	Tension pin	Goupille élastique	Spanhuis	10x45 DIN 1481
13	530064	Spannhülse	Tension pin	Goupille élastique	Spanhuis	6x45 DIN 1481
14	012371	Kurbel	Crank handle	Manivelle de réglage	Kruk	
15	012814	Kurbel	Crank handle	Manivelle de réglage	Kruk	012814G
16	530090	Spannhülse	Tension pin	Goupille élastique	Spanhuis	8x30 DIN 1481
18	012922	Ritzel	Pinion	Pignon	Rondsel	012922 G
19	530092	Spannhülse	Tension pin	Goupille élastique	Spanhuis	8x35 DIN 1481
20	530044	Spannhülse	Tension pin	Goupille élastique	Spanhuis	5x36 DIN 1481
21	016279	Rad	Wheel	Roué	Wiel	012923G
22	530095	Spannhülse	Tension pin	Goupille élastique	Spanhuis	8x45 DIN 1481
23	530046	Spannhülse	Tension pin	Goupille élastique	Spanhuis	5x45 DIN 1481
24	540505	Axialrillenkugellager	Axial	Roulement axial	Axiaalkogellager	51105
25	016509	Spindel	Spindle	Tige filetée	Spindel	
26	530040	Spannhülse	Tension pin	Goupille élastique	Spanhuis	5x24 DIN 1481
27	012783	Anschlag	Stop	Butée	Aanslag	A = 47,5
28	012797	Spindelmutter	Spindle nut	Ecrou de manivelle	Spindelmoer	
29	610700	Schutztrichter	Protective cone	Protecteur	Beschermhuis	
30	610570	Spannband	Tightening tape	Collier de serrage	Spanband	
31	503126	Linsenschraube	Bolt	Vis	Bout	M5x25 DIN7985 vz
32	510602	Vierkantmutter	Square nut	Ecrou carré	Moer, vierkant	M 5 DIN 557 vz
33	600414	Schutzkappe	Cap	Capuchon	Beschermkap	
34	531031	Halbrundkerbnagel	Groove pin	Teton	Nagel, half rond	3x10 N4 V. DIN 1476
35	520004	Scheibe	Washer	Rondelle	Schijf	3,7/11x0,8 DIN 9021
36	530744	Blindniet	Blind rivet	Rivet	Nagel	4x12



Pos Id-Nr. Beschreibung Description Désignation Benaming 1047

### Getriebe

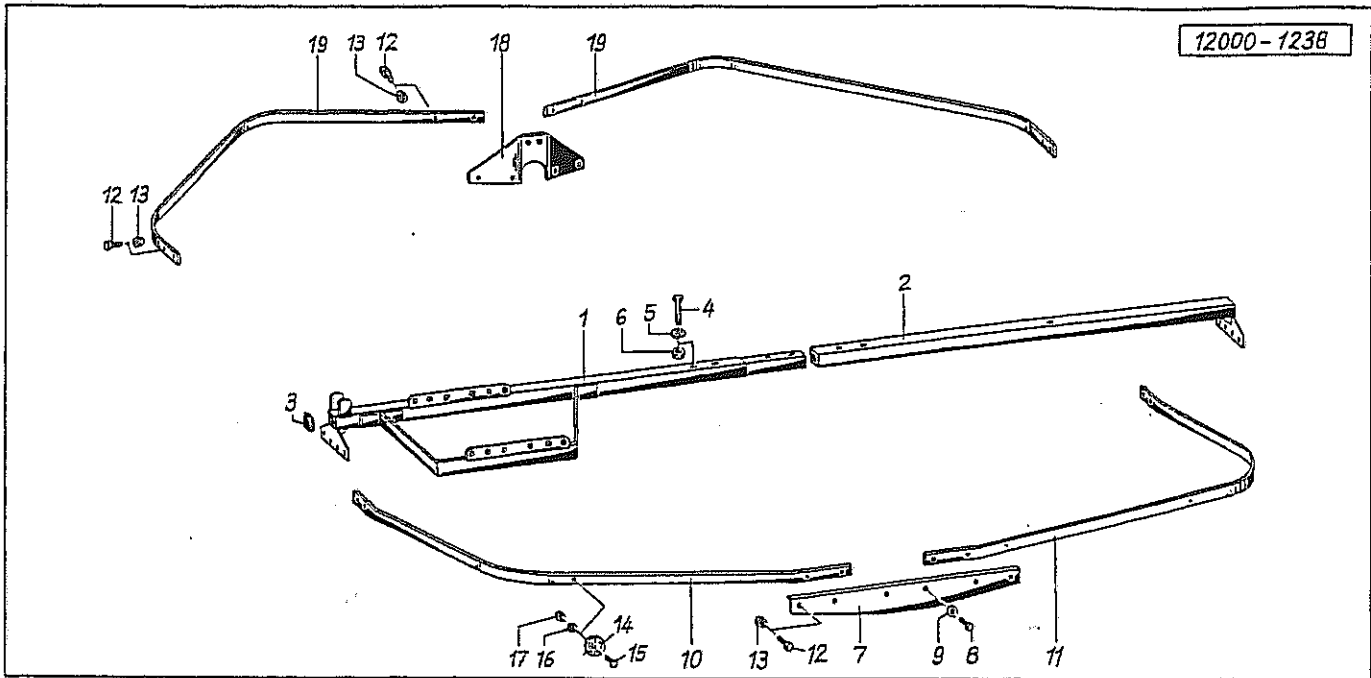
Pos	Id-Nr.	Beschreibung	Description	Désignation	Benaming	
01	016701	Gehäuse	Housing, enclosure	Carter	Huis	016701G
02	570265	Schmiernippel	Grease nipple	Graisneur	Smeernippel	H1S 8x1
03	019156	Ritzelwelle	Spline shaft	Arbre cannelé pignon	As met tandwiel	
04	531333	Paßfeder	Key	Clavette	Inlegspie	A8x7x40 DIN6885 C45
05	531640	Sicherungsring	Securing ring	Jonc d'arret	Borgring	J 62x2 DIN 472
06	540156	Rillenkugellager	Grooved ball bearing	Roulement	Kogellager	6206 2RS C3
07	012794	Buchse	Bushing	Bague	Bus	
08	520356	Paßscheibe	Adaptor washer	Rondelle de calage	Vulschijf	50/62x0,1
09	520357	Paßscheibe	Adaptor washer	Rondelle de calage	Vulschijf	50/62x0,2
10	520359	Paßscheibe	Adaptor washer	Rondelle de calage	Vulschijf	50/62x0,5
11	012928	Buchse	Bushing	Bague	Bus	
12	530131	Spannhülse	Tension pin	Goupille élastique	Spanhuls	12x50 DIN 1481
13	530081	Spannhülse	Tension pin	Goupille élastique	Spanhuls	7x50 DIN 1481
14	012798	Hohlachse	Axle	Arbre creux	Holle as	
15	531343	Paßfeder	Key	Clavette	Inlegspie	B 18x7x88 DIN 6885
16	012394	Kurvenbahn	Roller track	Excentrique	Curvebaan	
17	540099	Rillenkugellager	Grooved ball bearing	Roulement	Kogellager	6013 2RS
18	019155	Kegelrad	Pinion	Pignon conique	Kegeltandwiel	
19	012799	Buchse	Bushing	Bague	Bus	
20	531657	Sicherungsring	Securing ring	Jonc d'arret	Borgring	J 100x3 DIN472
21	520379	Paßscheibe	Adaptor washer	Rondelle de calage	Vulschijf	65/85x0,1 DIN 988
22	520380	Paßscheibe	Adaptor washer	Rondelle de calage	Vulschijf	65/85x0,3 DIN 988
23	531541	Sicherungsring	Securing ring	Jonc d'arret	Borgring	A 65x2,5 DIN 471
24	500782	Sechskantschraube	Hex. bolt	Vis	Bout, zeskant	M12x25 DIN 933 8.8
25	520600	Sperrkantscheibe	Key-type overr.clutch	Roue libre à roch.	Koppeling m. vrijloop	12x27x1,8 (SK12M)
26	501029	Sechskantschraube	Hex. bolt	Vis	Bout, zeskant	M16x1,5x125 DIN960
27	510538	Sechskantmutter	Hex. nut	Ecrou	Moer, zeskant	M16x1,5 DIN985 8
28	500392	Sechskantschraube	Hex. bolt	Vis	Bout, zeskant	M 16x55 VZ DIN931
29	520109	Scheibe	Washer	Rondelle	Schijf	17/28x3 DIN 1441
30	510521	Sechskantmutter	Hex. nut	Ecrou	Moer, zeskant	M16 DIN 985 8
31	600380	Kappe	Cap	Capuchon	Kap	



Pos Id-Nr. Beschreibung Description Désignation Benaming 1084

Kreisel / Fahrgestell

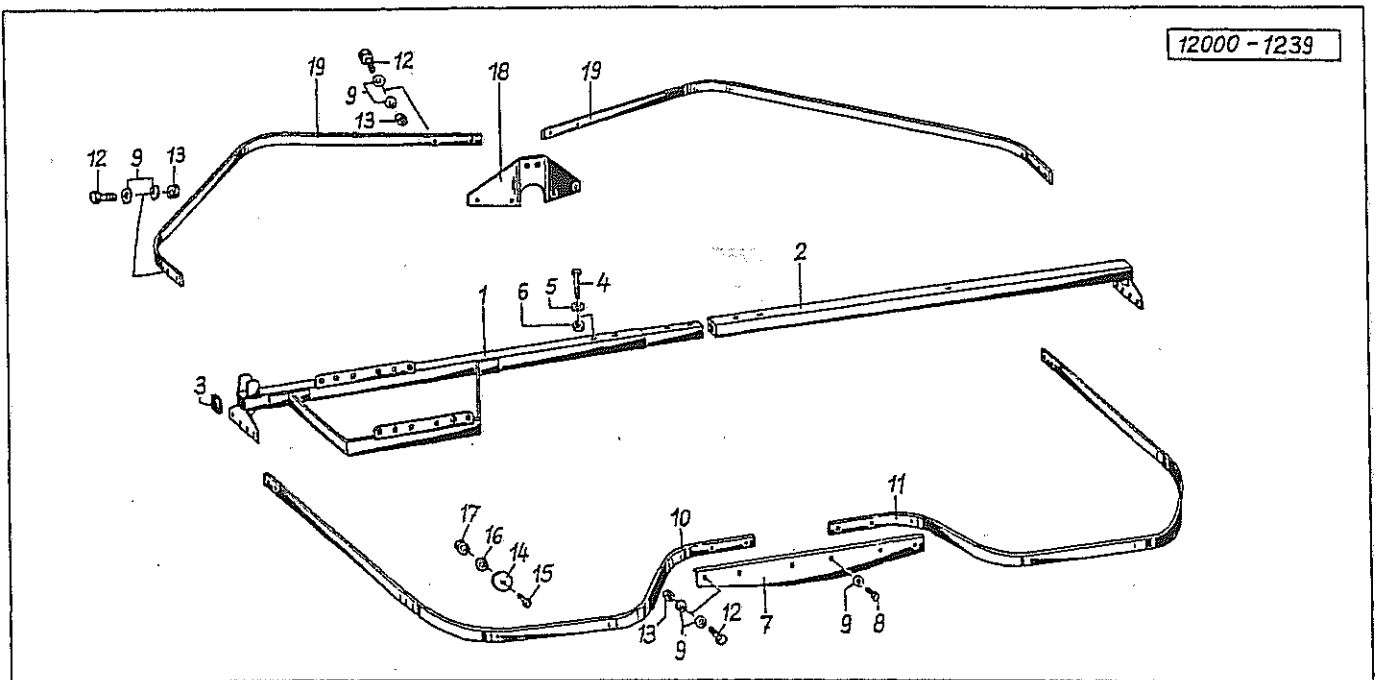
Pos	Id-Nr.	Beschreibung	Description	Désignation	Benaming	
01	012808	Lagerglocke	Bell c/w bushes	Toupie	Rotorhuis	
02	541723	Lagerbuchse	Bushing	Bague	Lagerbus	34H9x39H7x40
03	570265	Schmiernippel	Grease nipple	Graisseur	Smeernippel	H1S 8x1
04	500905	Sechskantschraube	Hex. bolt	Vis	Bout, zeskant	M12x30 DIN933 8.8
05	520600	Sperrkantscheibe	Key-type overr.clutch	Roue libre à roch.	Koppeling m. vrijloop	12x27x1,8 (SK12M)
06	012497	Zinkenarm	Tine arm	Arbre porte-dents	Tandarm	
07	520468	Stützscheibe	Support ring	Rondelle d'appui	Steuerschijf	40/50x2,5 DIN988
08	012561	Hebel	Lever	Levier	Hendel	
09	541401	Laufrolle	Track	Roulette de guidage	Looprol	529960 B
10	531500	Sicherungsring	Securing ring	Jonc d'arret	Borgring	A 17x1,5 SD DIN 471
11	530132	Spannhülse	Tension pin	Goupille élastique	Spanhuls	12x55 DIN 1481
12	530082	Spannhülse	Tension pin	Goupille élastique	Spanhuls	7x55 DIN1481
13	600034	Schwaderzinken	Tine	Dent	Harktanden	
14	500419	Sechskantschraube	Hex. bolt	Vis	Bout, zeskant	M12x75 DIN931 10.9 vz
15	520615	Sperrkantscheibe	Key-type overr.clutch	Roue libre à roch.	Koppeling m. vrijloop	12x32,3x2,8 (SK12B)
16	010168	Klammer	Clamp	Bride	Houder	
17	010205	Kloben	Chock	Gond	Blok	010205 G
18	510517	Sechskantmutter	Hex. nut	Ecrou	Moer, zeskant	M12 DIN 985 8 vz
19	010299	Zinkenbefestigung	Bolt ass. for tine	Fixation de dent	Tandbevestiging	
20	012800	Fahrgestell	Carriage frame	Cadre	Onderstel	
21	016798	Fahrgestell	Carriage frame	Cadre	Onderstel	
22	016799	Fahrgestell	Carriage frame	Cadre	Onderstel	
23	016800	Achse	Axle	Arbre creux	As	
24	502653	Flachrundschrabe	Panhead bolt	Vis	Bout	M10x35 DIN 603 8.8
25	520598	Sperrkantscheibe	Key-type overr.clutch	Roue libre à roch.	Koppeling m. vrijloop	SK 10B
26	510512	Sechskantmutter	Hex. nut	Ecrou	Moer, zeskant	M10 DIN985 8 vz
27	012801	Bolzen	Pin	Axe	Pen	
28	530062	Spannhülse	Tension pin	Goupille élastique	Spanhuls	6x40 DIN 1481
29	600524	Kappe	Cap	Capuchon	Kap	
30	551176	Dichtung	Seal	Joint	Afdichting	942070005
31	540150	Rillenkugellager	Grooved ball bearing	Roulement	Kogellager	6205 2Z
32	600517	Distanzrohr	Spacer	Entretoise	Afstandsbus	
33	591024	Felge	Rim	Jante	Velg	4,50x6 2
34	591221	Schlauch	Hose	Flexible	Binnenband	15x6,00/6
35	591125	Profildecke	Tyre	Pneu	Band	15x6,00/6
36	600518	Kappe	Cap	Capuchon	Kap	
37	591023	Felge	Rim	Jante	Velg	4,50x6
38	591350	Gummirad	Rubber wheel	Roue caoutchouc	Rubberen wiel	365x140 15x6,00/6
39	520094	Scheibe	Washer	Rondelle	Schijf	14/35 x 4 vz
40	510517	Sechskantmutter	Hex. nut	Ecrou	Moer, zeskant	M12 DIN 985 8 vz



Pos Id-Nr. Beschreibung Description Désignation Benaming 1080

### Schutz

Pos	Id-Nr.	Beschreibung	Description	Désignation	Benaming	
01	012803	Tragrohr	Frame tube	Trompette	Draagraam	
02	012804	Tragrohr	Frame tube	Trompette	Draagraam	
03	600516	Stopfen	Plug	Bouchon	Dop	
04	500386	Sechskantschraube	Hex. bolt	Vis	Bout, zeskant	M12x75 DIN931 8.8 vz
05	520094	Scheibe	Washer	Rondelle	Schijf	14/35 x 4 vz
06	510517	Sechskantmutter	Hex. nut	Ecrou	Moer, zeskant	M12 DIN 985 8 vz
07	012802	Tragblech	Support metal	Plaque support	Bevestigingsplaat	
08	500762	Sechskantschraube	Hex. bolt	Vis	Bout, zeskant	M10x30 DIN933 8.8
09	520533	Federring	Spring lock washer	Rondelle-frein	Veerring	10 vz DIN 128
10	012806	Schutzbügel	Safety frame	Protection	Beschermbiegel	
11	012862	Schutzbügel	Safety frame	Protection	Beschermbiegel	
12	500772	Sechskantschraube	Hex. bolt	Vis	Bout, zeskant	M10x30 DIN 933 8.8 vz
13	510512	Sechskantmutter	Hex. nut	Ecrou	Moer, zeskant	M10 DIN985 8 vz
14	570452	Rückstrahler	Reflector	Catadioptré	Reflector	R 86
15	502237	Senkschraube	Countersunk bolt	Vis fraisée	Bout, verzonken	M5x30 DIN 963 5.6
16	520014	Scheibe	Washer	Rondelle	Schijf	5,5/10x1 DIN126
17	510504	Sechskantmutter	Hex. nut	Ecrou	Moer, zeskant	M 5 vz DIN 985
18	012795	Halter	Bracket	Support	Houder	
19	012805	Schutzbügel	Safety frame	Protection	Beschermbiegel	



Pos Id-Nr. Beschreibung

Description

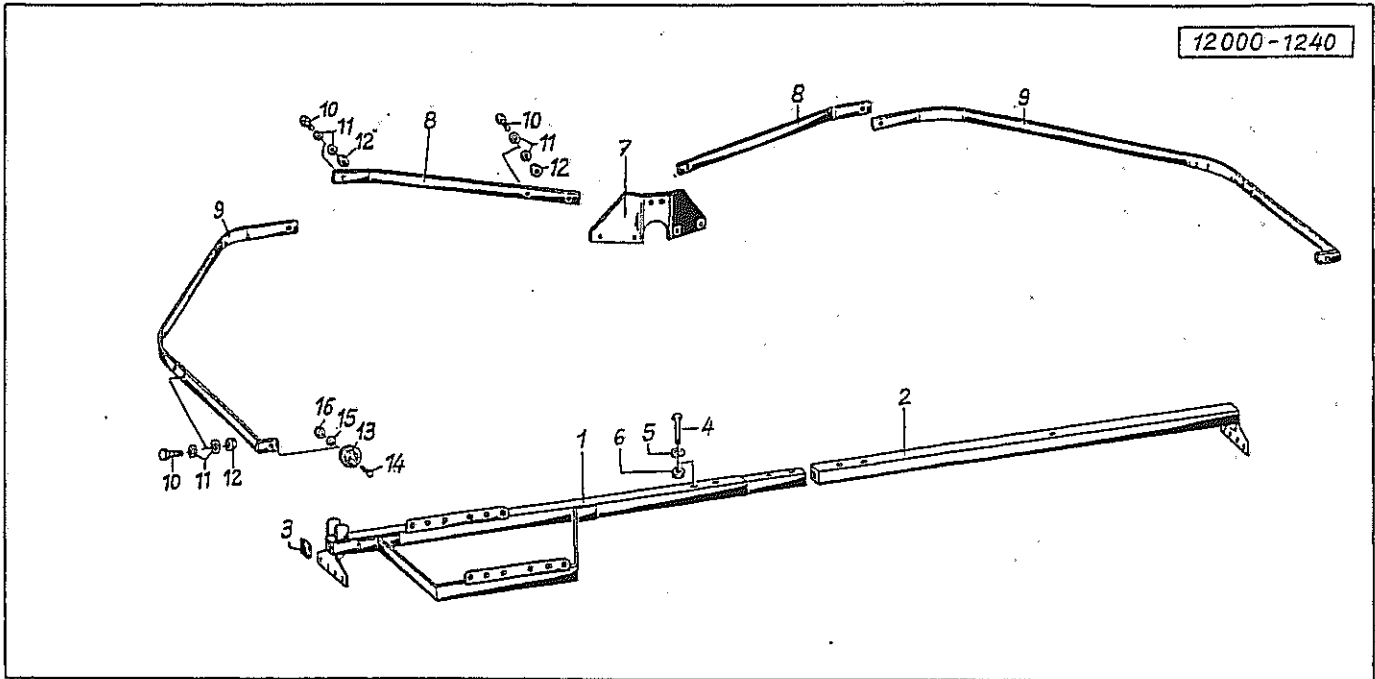
Désignation

Benaming

1081

## Schutz

Pos Id-Nr.	Beschreibung	Description	Désignation	Benaming	
01	012803 Tragrohr	Frame tube	Trompette	Draagraam	
02	012804 Tragrohr	Frame tube	Trompette	Draagraam	
03	600516 Stopfen	Plug	Bouchon	Dop	
04	500386 Sechskantschraube	Hex. bolt	Vis	Bout, zeskant	M12x75 DIN931 8.8 vz
05	520094 Scheibe	Washer	Rondelle	Schijf	14/35 x 4 vz
06	510517 Sechskantmutter	Hex. nut	Ecrou	Moer, zeskant	M12 DIN 985 8 vz
07	016198 Tragblech	Support metal	Plaque support	Bevestigingsplaat	
08	500762 Sechskantschraube	Hex. bolt	Vis	Bout, zeskant	M10x30 DIN933 8.8
09	520598 Sperrkantscheibe	Key-type overr.clutch	Roue libre à roch.	Koppeling m. vrijloop	SK 10B
10	016557 Schutzbügel	Safety frame	Protection	Beschermbügel	
11	016556 Schutzbügel	Safety frame	Protection	Beschermbügel	
12	500772 Sechskantschraube	Hex. bolt	Vis	Bout, zeskant	M10x30 DIN 933 8.8 vz
13	510512 Sechskantmutter	Hex. nut	Ecrou	Moer, zeskant	M10 DIN985 8 vz
14	570452 Rückstrahler	Reflector	Catadioptré	Reflector	R 86
15	502237 Senkschraube	Countersunk bolt	Vis fraisée	Bout, verzonken	M5x30 DIN 963 5.6
16	520014 Scheibe	Washer	Rondelle	Schijf	5,5/10x1 DIN126
17	510504 Sechskantmutter	Hex. nut	Ecrou	Moer, zeskant	M 5 vz DIN 985
18	012795 Halter	Bracket	Support	Houder	
19	016556 Schutzbügel	Safety frame	Protection	Beschermbügel	



Pos Id-Nr. Beschreibung

Description

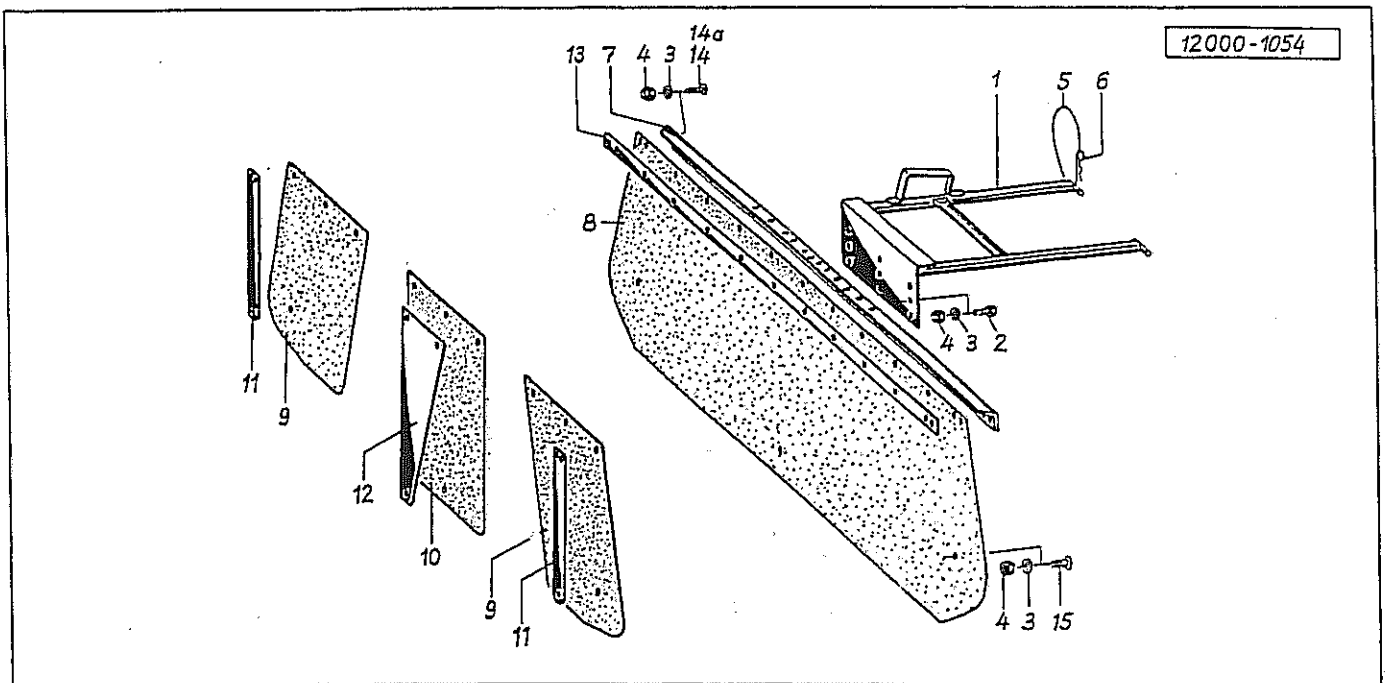
Désignation

Benaming

1082

## Schutz

01	012803	Tragrohr	Frame tube	Trompette	Draagraam	
02	012804	Tragrohr	Frame tube	Trompette	Draagraam	
03	600516	Stopfen	Plug	Bouchon	Dop	
04	500415	Sechskantschraube	Hex. bolt	Vis	Bout, zeskant	M12x80 DIN 931 10.9
05	520094	Scheibe	Washer	Rondelle	Schijf	14/35 x 4 vz
06	510517	Sechskantmutter	Hex. nut	Ecrou	Moer, zeskant	M12 DIN 985 8 vz
07	012893	Halter	Bracket	Support	Houder	
08	019139	Schutzbügel	Safety frame	Protection	Beschermbiegel	
09	019140	Schutzbügel	Safety frame	Protection	Beschermbiegel	
10	500771	Sechskantschraube	Hex. bolt	Vis	Bout, zeskant	M 10x25 DIN 933
11	520598	Sperrkantscheibe	Key-type overr.clutch	Roue libre à roch.	Koppeling m. vrijloop	SK 10B
12	510512	Sechskantmutter	Hex. nut	Ecrou	Moer, zeskant	M10 DIN985 8 vz
13	570452	Rückstrahler	Reflector	Catadioptré	Reflector	R 86
14	502237	Senkschraube	Countersunk bolt	Vis fraisée	Bout, verzonken	M5x30 DIN 963 5.6
15	520014	Scheibe	Washer	Rondelle	Schijf	5,5/10x1 DIN126
16	510504	Sechskantmutter	Hex. nut	Ecrou	Moer, zeskant	M 5 vz DIN 985

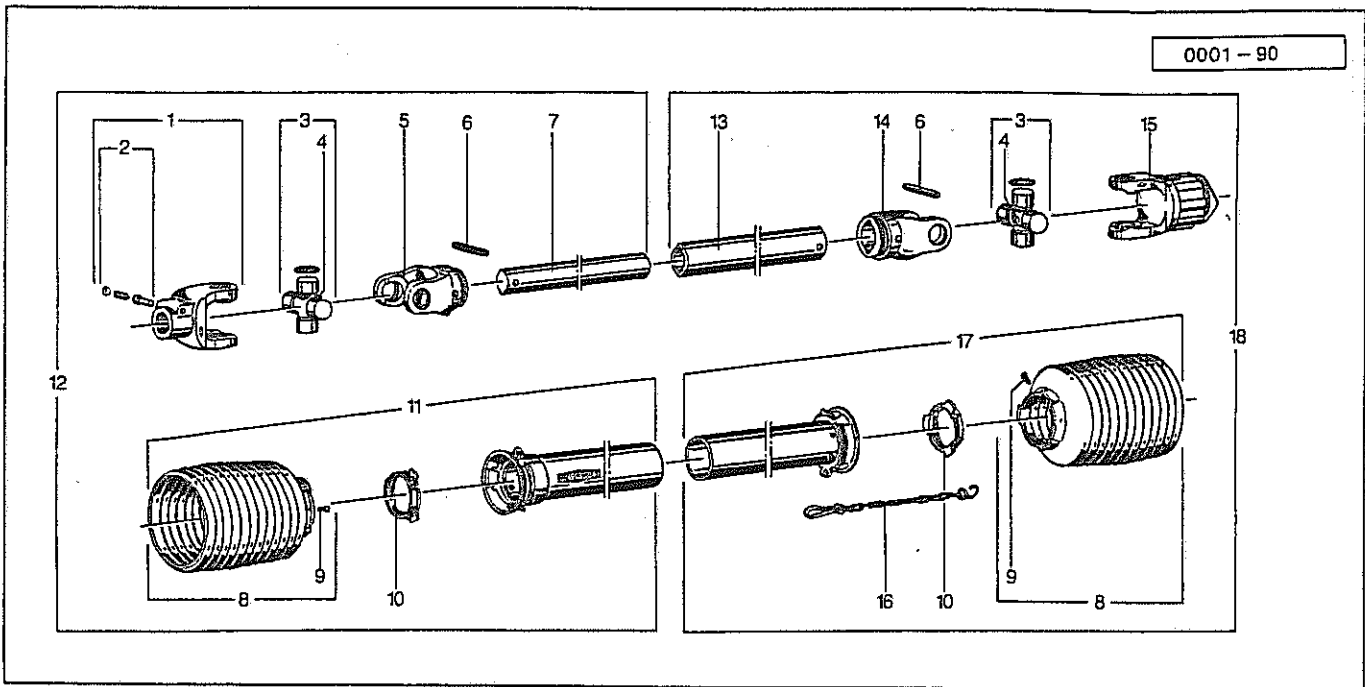


Pos Id-Nr. Beschreibung Description Désignation Benaming

693

## Schwadtuch

01	012807	Träger	Bearer	Poutre	Drager	
02	500749	Sechskantschraube	Hex. bolt	Vis	Bout, zeskant	M8x30 DIN933 8.8
03	520532	Federring	Spring lock washer	Rondelle-frein	Veerring	8 DIN 128
04	510013	Sechskantmutter	Hex. nut	Ecrou	Moer, zeskant	M8 DIN 555
05	015050	Seil	Rope	Corde	Koord	L = 500
06	570226	Federstecker	Spring clip	Goupille beta	Borgclip	4 DIN 11024 vz
07	012358	Halter	Bracket	Support	Houder	
08	600195	Schwadtuch	Windrower skirt	Bache à andain	Zwadborddoek	
09	600234	Einlage	Stiffening plate	Enfouisseur	Plaat	
10	600235	Einlage	Stiffening plate	Enfouisseur	Plaat	
11	012845	Stütze	Support	Support	Steun	
12	012844	Stütze	Support	Support	Steun	
13	012359	Schiene	Rail	Rail	Geleider	
14	502641	Flachrundschrabe	Panhead bolt	Vis	Bout	M8x25 DIN 603 8.8
14a	502625	Flachrundschrabe	Panhead bolt	Vis	Bout	M8x20 DIN 603 8.8
15	502625	Flachrundschrabe	Panhead bolt	Vis	Bout	M8x20 DIN 603 8.8



Pos Id-Nr. Beschreibung

Description

Désignation

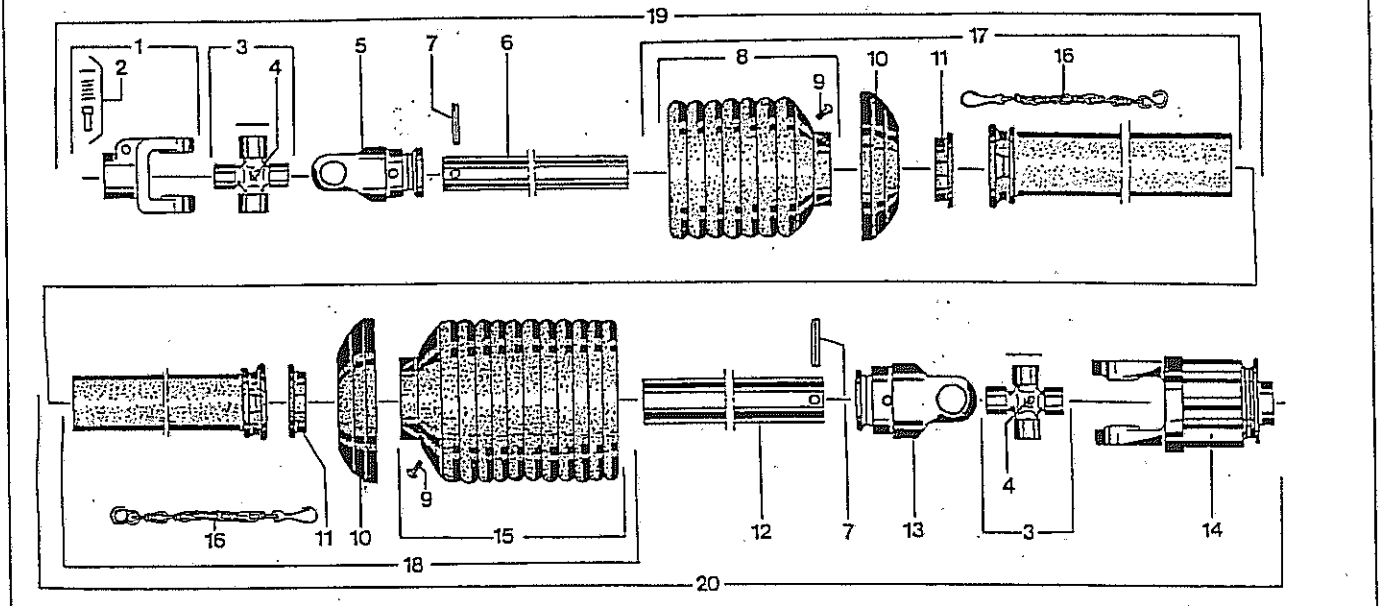
Benaming

1085

## Gelenkwelle 611008 (365702)

01	610000	Aufsteckgabel	Push-fit fork	Machoire	Opsteekgaffel	040154
02	610043	Schiebestift	Slide pin	Cliquet de verrouill.	Schuifpen	339107
03	610050	Kreuzgarnitur	Univ. joint assembly	Croisillon	Kruisstuk	040116
04	610047	Kegelschmiernippel	Grease nipple	Graisseur	Vetnippel	084099
05	610015	Rillengabel	Grooved yoke	Machoire	Gaffel	040444
06	530106	Spannhülse	Tension pin	Goupille élastique	Spanhuls	8x50 DIN 1481
07	610184	Profilwelle	Profile shaft	Tube profilé	Profielas	050813
08	610929	Schutztrichter	Protective cone	Protecteur	Beschermhuis	356263
09	610046	Schraube	Bolt	Vis	Bout	365305
10	610683	Gleitring	Sliding ring	Collier	Glijring	359005
11	610893	Schutzhälfte	Guard section	Tube de protection	Beschermhelft	378891
12	610411	Gelenkwellenhälfte	Pto-shaft section	Demi-transmission	Aftakashelft	163483
13	610202	Profilrohr	Profile tube	Tube profilé	Profielbuis	050802
14	610022	Rillengabel	Grooved yoke	Machoire	Gaffel	040456
15	610108	Sternratsche	Ratchet clutch	Limiteur de couple	Slipkoppeling	351073
16	610566	Haltekette	Stop chain	Chainette	Ketting	044321
17	610908	Schutzhälfte	Guard section	Tube de protection	Beschermhelft	378890
18	610358	Gelenkwellenhälfte	Pto-shaft section	Demi-transmission	Aftakashelft	356704





Pos Id-Nr. Beschreibung

Description

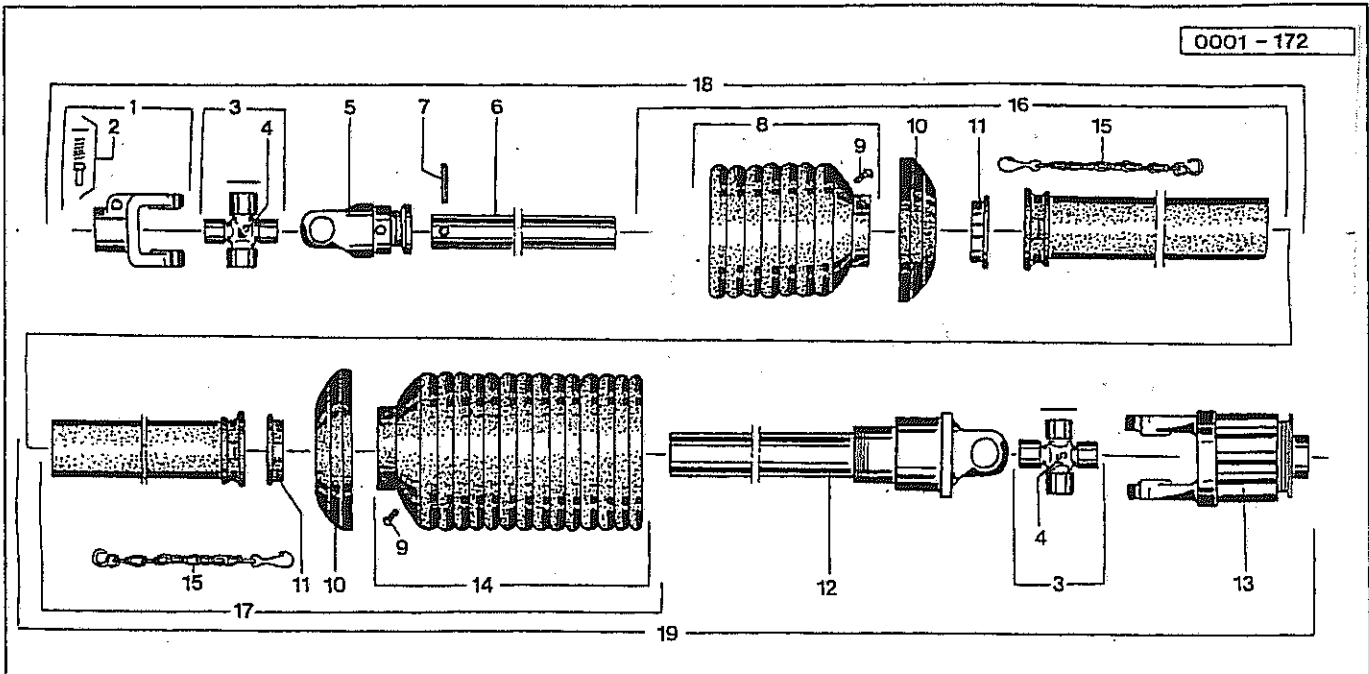
Désignation

Benaming

906

## Gelenkwelle 612056 (115906)

01	610003	Aufsteckgabel	Push-fit fork	Machoire	Opsteekgaffel	041049
02	610043	Schiebestift	Slide pin	Cliquet de verrouill.	Schuijfen	339107
03	610052	Kreuzgarnitur	Univ. joint assembly	Croisillon	Kruisstuk	044439
04	610047	Kegelschmiernippel	Grease nipple	Graisser	Vetnippel	084099
05	610018	Rillengabel	Grooved yoke	Machoire	Gaffel	041065
06	610217	Profilrohr	Profile tube	Tube profilé	Profielbuis	048203
07	530116	Spannhülse	Tension pin	Goupille élastique	Spanhuls	10x65 DIN 1481
08	610927	Schutztrichter	Protective cone	Protecteur	Beschermhuis	365347
09	610046	Schraube	Bolt	Vis	Bout	365305
10	610692	Stützring	Support collar	Bague d'appui	Steunring	359471
11	610681	Gleitring	Sliding ring	Collier	Glijring	087279
12	610233	Profilrohr	Profile tube	Tube profilé	Profielbuis	081873
13	610025	Rillengabel	Grooved yoke	Machoire	Gaffel	041068
14	612155	Sternratsche	Ratchet clutch	Limiteur de couple	Slipkoppeling	118563
15	610946	Schutztrichter	Protective cone	Protecteur	Beschermhuis	365351
16	610566	Haltekette	Stop chain	Chainette	Ketting	044321
17	610964	Schutzhälfte	Guard section	Tube de protection	Beschermhelft	197043
18	610981	Schutzhälfte	Guard section	Tube de protection	Beschermhelft	188408
19	610482	Gelenkwellenhälfte	Pto-shaft section	Demi-transmission	Aftakashelft	362298
20	610483	Gelenkwellenhälfte	Pto-shaft section	Demi-transmission	Aftakashelft	104516



Pos Id-Nr. Beschreibung

Description

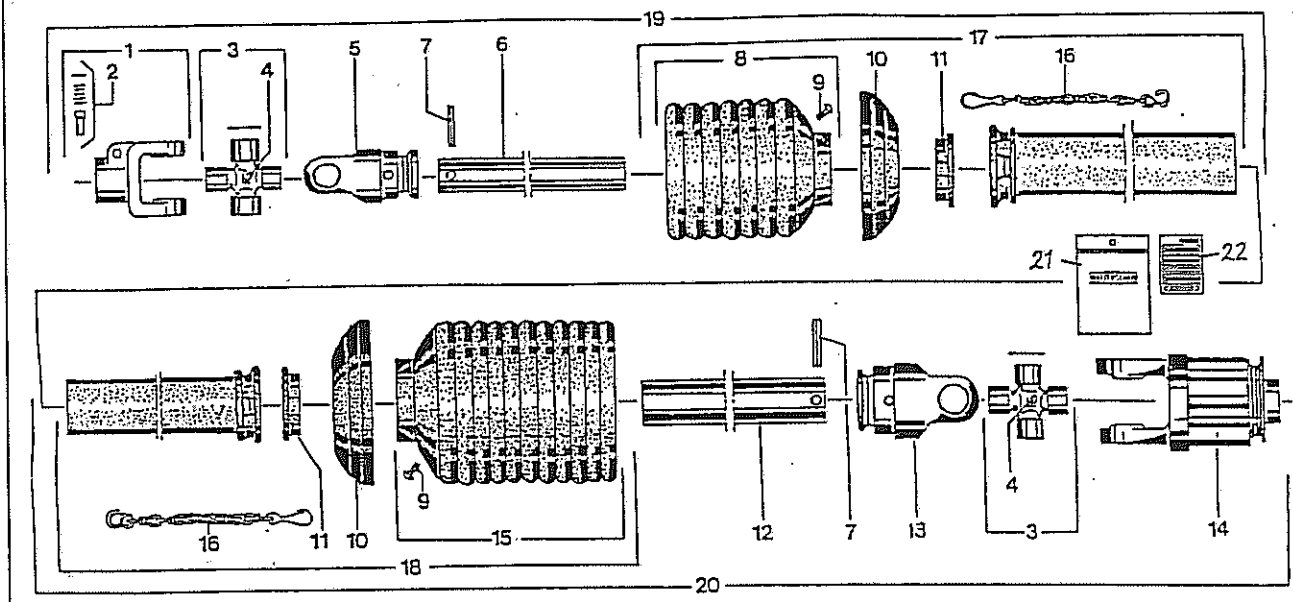
Désignation

Benaming

619

## Gelenkwelle 611102 (104856)

01	610003	Aufsteckgabel	Push-fit fork	Machoire	Opsteekgaffel	041049
02	610043	Schiebestift	Slide pin	Cliquet de verrouill.	Schuifpen	339107
03	610052	Kreuzgarnitur	Univ. joint assembly	Croisillon	Kruisstuk	044439
04	610047	Kegelschmiernippel	Grease nipple	Graisser	Vetnippel	084099
05	610018	Rillengabel	Grooved yoke	Machoire	Gaffel	041065
06	610212	Profilrohr	Profile tube	Tube profilé	Profielbuis	094791
07	530116	Spannhülse	Tension pin	Goupille élastique	Spanhuls	10x65 DIN 1481
08	610927	Schutztrichter	Protective cone	Protecteur	Beschermhuis	365347
09	610046	Schraube	Bolt	Vis	Bout	365305
10	610692	Stützring	Support collar	Bague d'appui	Steunring	359471
11	610681	Gleitring	Sliding ring	Collier	Glijring	087279
12	612142	Freilauf	Free running gear	Roue libre	Vrijloop	105994
13	612141	Sternratsche	Ratchet clutch	Limiteur de couple	Slipkoppeling	193742
14	612044	Schutztrichter	Protective cone	Protecteur	Beschermhuis	173552
15	610566	Haltekette	Stop chain	Chainette	Ketting	044321
16	610964	Schutzhälfte	Guard section	Tube de protection	Beschermhelft	197043
17	612077	Schutzhälfte	Guard section	Tube de protection	Beschermhelft	106547
18	612075	Gelenkwellenhälfte	Pto-shaft section	Demi-transmission	Aftakashelft	106008
19	612076	Gelenkwellenhälfte	Pto-shaft section	Demi-transmission	Aftakashelft	106010



Pos Id-Nr. Beschreibung

Description

Désignation

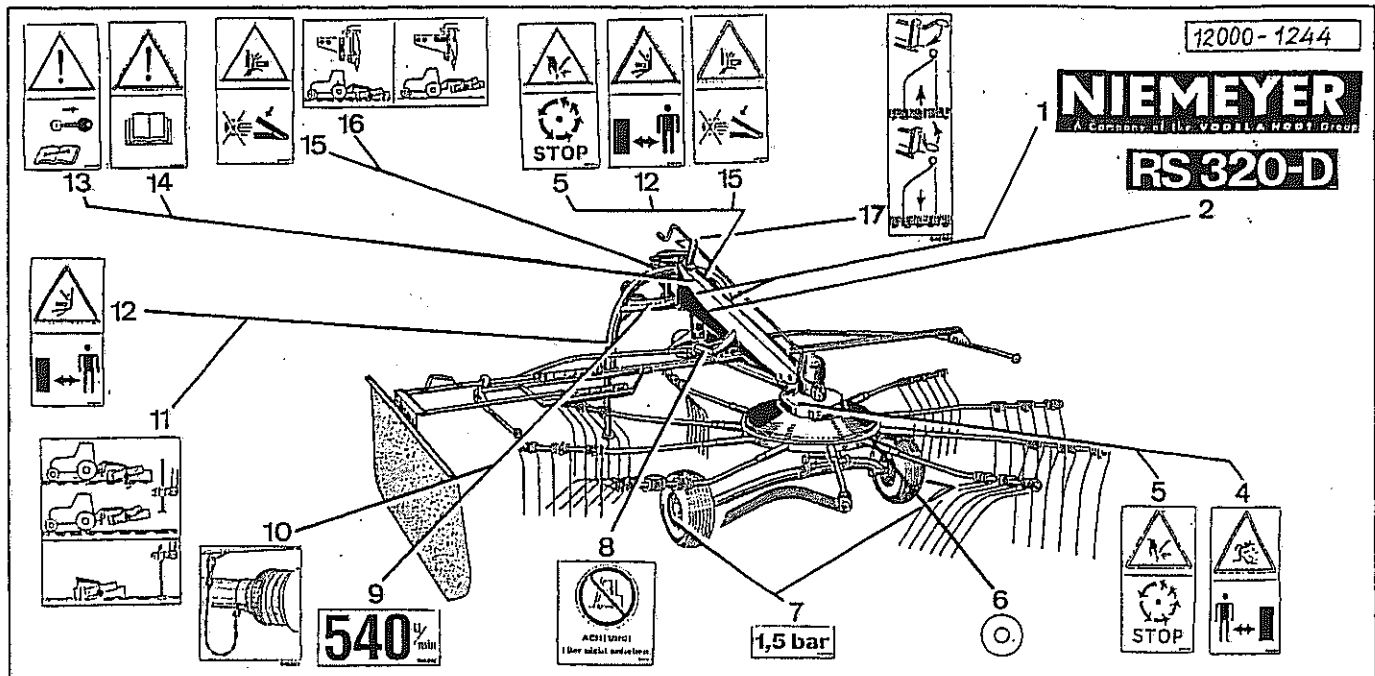
Benaming

999

## Gelenkwelle 612096

(120985)

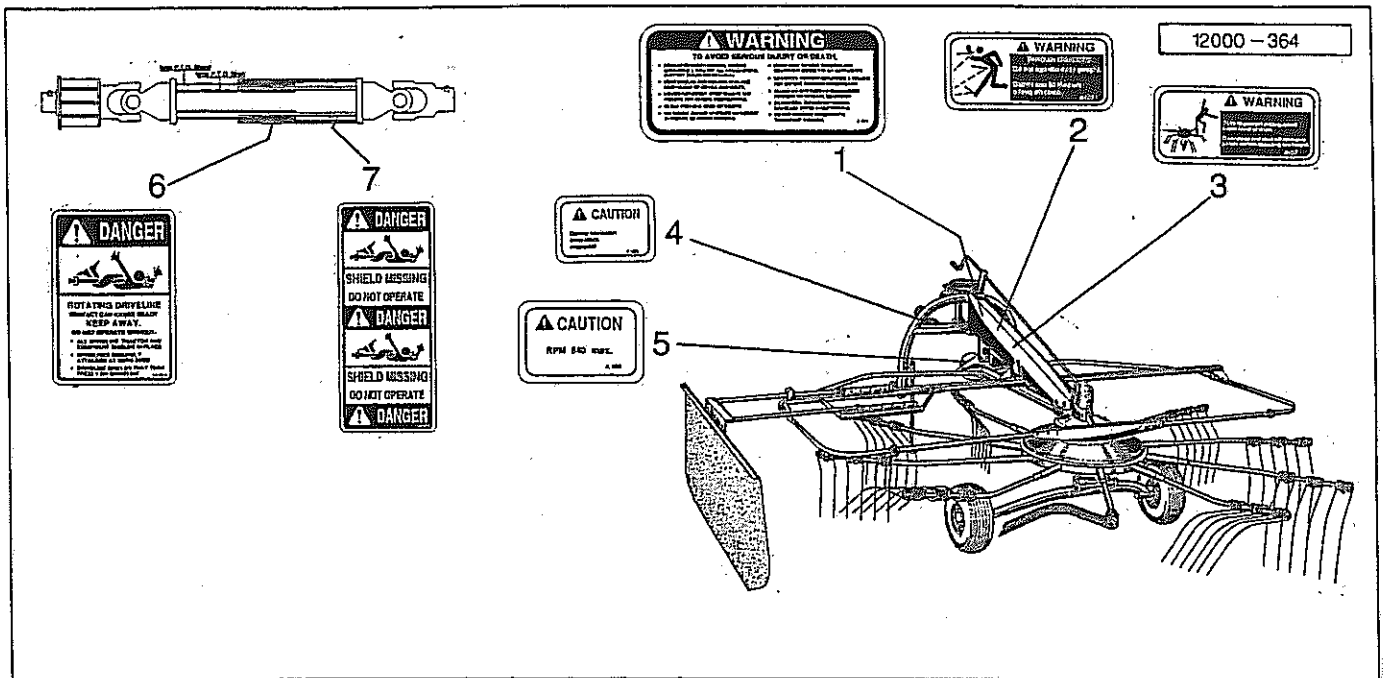
01	610003	Aufsteckgabel	Push-fit fork	Machoire	Opsteekgaffel	041049
02	610043	Schiebestift	Slide pin	Cliquet de verrouill.	Schuijpen	339107
03	610052	Kreuzgarnitur	Univ. joint assembly	Croisillon	Kruisstuk	044439
04	610047	Kegelschmiernippel	Grease nipple	Graisieur	Vetnippel	084099
05	610018	Rillengabel	Grooved yoke	Machoire	Gaffel	041065
06	610341	Profilrohr	Profile tube	Tube profilé	Profielbuis	058738
07	530116	Spannhülse	Tension pin	Goupille élastique	Spanhuls	10x65 DIN 1481
08	610927	Schutztrichter	Protective cone	Protecteur	Beschermhuis	365347
09	610046	Schraube	Bolt	Vis	Bout	365305
10	610692	Stützring	Support collar	Bague d'appui	Steunring	359471
11	610681	Gleitring	Sliding ring	Collier	Glijring	087279
12	610348	Profilrohr	Profile tube	Tube profilé	Profielbuis	324779
13	610025	Rillengabel	Grooved yoke	Machoire	Gaffel	041068
14	610102	Sternratsche	Ratchet clutch	Limiteur de couple	Slipkoppeling	55.210.03
15	610946	Schutztrichter	Protective cone	Protecteur	Beschermhuis	365351
16	610566	Haltekette	Stop chain	Chainette	Ketting	044321
17	610964	Schutzhälfte	Guard section	Tube de protection	Beschermhelft	197043
18	610981	Schutzhälfte	Guard section	Tube de protection	Beschermhelft	188408
19	612176	Gelenkwellenhälfte	Pto-shaft section	Demi-transmission	Aftakashelft	(612096)
20	612177	Gelenkwellenhälfte	Pto-shaft section	Demi-transmission	Aftakashelft	(612096)
21	612133	Betriebsanleitung	Operating Instruc.	Notice d'utilisation	Instructieboek	705066
22	612132	Abziehbild	Decal	Décalque	Sticker	104689



Pos Id-Nr. Beschreibung Description Désignation Benaming 1086

Abziehbilder

Pos	Id-Nr.	Beschreibung	Description	Désignation	Benaming
01	646850	Abziehbild	Decal	Décalque	Sticker
02	646265	Abziehbild	Decal	Décalque	Sticker
04	646405	Abziehbild	Decal	Décalque	Sticker
05	646411	Abziehbild	Decal	Décalque	Sticker
06	646231	Abziehbild	Decal	Décalque	Sticker
07	646498	Abziehbild	Decal	Décalque	Sticker
08	646259	Abziehbild	Decal	Décalque	Sticker
09	646358	Abziehbild	Decal	Décalque	Sticker
10	646882	Abziehbild	Decal	Décalque	Sticker
11	646884	Abziehbild	Decal	Décalque	Sticker
12	646409	Abziehbild	Decal	Décalque	Sticker
13	646413	Abziehbild	Decal	Décalque	Sticker
14	646407	Abziehbild	Decal	Décalque	Sticker
15	646415	Abziehbild	Decal	Décalque	Sticker
16	646859	Abziehbild	Decal	Décalque	Sticker
17	646860	Abziehbild	Decal	Décalque	Sticker



Pos Id-Nr. Beschreibung

Description

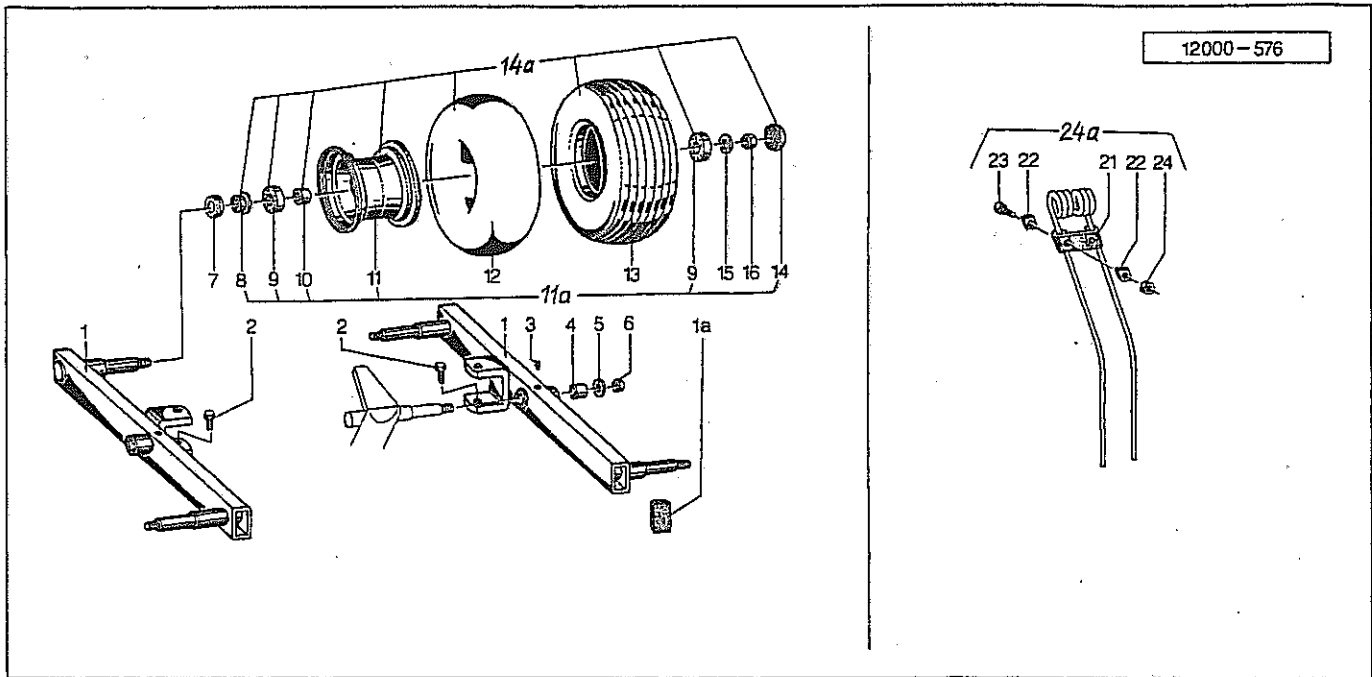
Désignation

Benaming

685

Abziehbilder USA

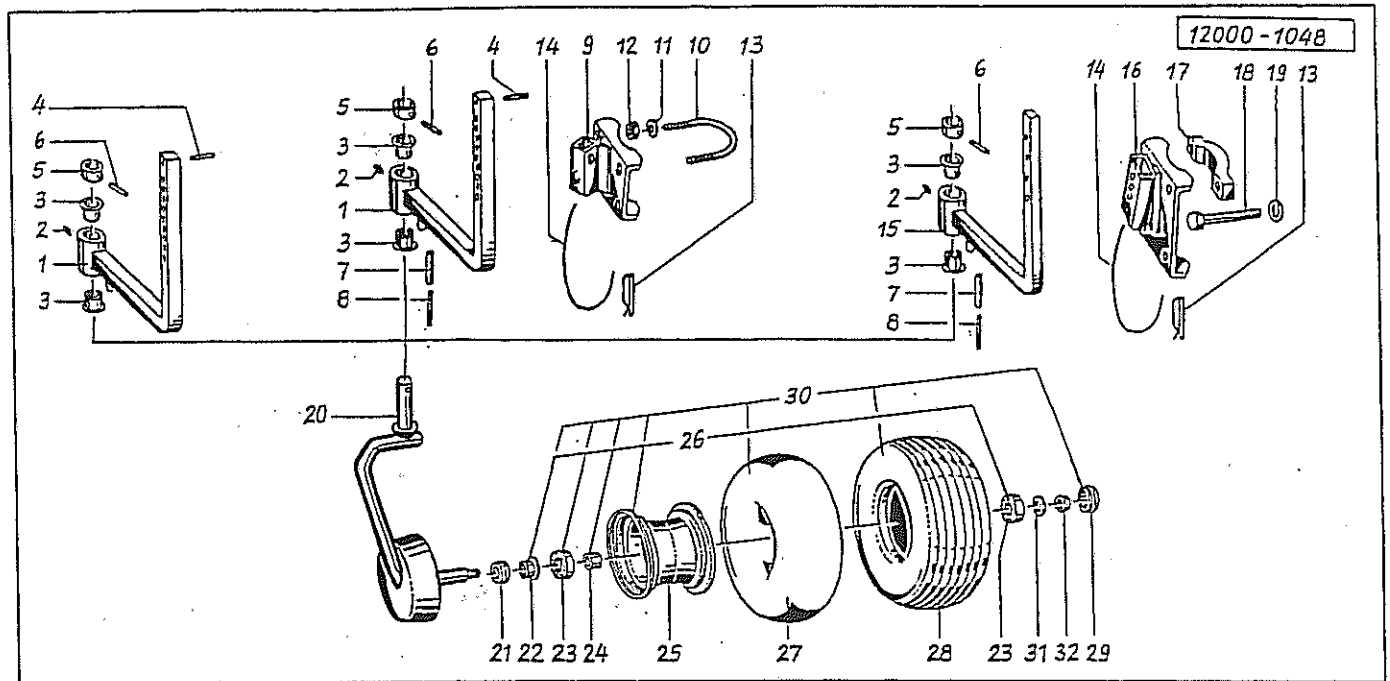
Pos	Id-Nr.	Beschreibung	Description	Désignation	Benaming
01	646013	Abziehbild	Decal	Décalque	Sticker
02	646002	Abziehbild	Decal	Décalque	Sticker
03	646001	Abziehbild	Decal	Décalque	Sticker
04	646007	Abziehbild	Decal	Décalque	Sticker
05	646004	Abziehbild	Decal	Décalque	Sticker
06	646010	Abziehbild	Decal	Décalque	Sticker
07	646240	Abziehbild	Decal	Décalque	Sticker



Pos Id-Nr. Beschreibung Description Désignation Benaming 433

Quadro-Fahrwerk / Zinkenverlustsicherung

01	012864	Achse	Axle	Arbre creux	As	
01a	600523	Stopfen	Plug	Bouchon	Dop	
02	500815	Sechskantschraube	Hex. bolt	Vis	Bout, zeskant	M16x20 DIN933 8.8
03	570265	Schmiernippel	Grease nipple	Graisneur	Smeernippel	H1S 8x1
04	541785	Lagerbuchse	Bushing	Bague	Lagerbus	25/25 DU
05	520094	Scheibe	Washer	Rondelle	Schijf	14/35 x 4 vz
06	510451	Sechskantmutter	Hex. nut	Ecrou	Moer, zeskant	M 12 DIN 980 8
07	600524	Kappe	Cap	Capuchon	Kap	
08	551176	Dichtung	Seal	Joint	Afdichting	942070005
09	540150	Rillenkugellager	Grooved ball bearing	Roulement	Kogellager	6205 2Z
10	600517	Distanzrohr	Spacer	Entretoise	Afstandsbus	
11	591024	Felge	Rim	Jante	Velg	4,50x6 2
11a	591023	Felge	Rim	Jante	Velg	4,50x6
12	591221	Schlauch	Hose	Flexible	Binnenband	15x6,00/6
13	591125	Profildecke	Tyre	Pneu	Band	15x6,00/6
14	600518	Kappe	Cap	Capuchon	Kap	
14a	591350	Gummirad	Rubber wheel	Roue caoutchouc	Rubberen wiel	365x140 15x6,00/6
15	520094	Scheibe	Washer	Rondelle	Schijf	14/35 x 4 vz
16	510517	Sechskantmutter	Hex. nut	Ecrou	Moer, zeskant	M12 DIN 985 8 vz
21	600527	Zinkensicherung	Tine safety brakel	Plaque de sécurité	Tandbeveiliging	
22	010385	Klemmplättchen	Clamp washer	Plaquette	Klemplaatje	
23	500431	Sechskantschraube	Hex. bolt	Vis	Bout, zeskant	M6x30 DIN 931 8.8
24	510505	Sechskantmutter	Hex. nut	Ecrou	Moer, zeskant	M6 DIN 985 8 vz
24a	012903	Zinkensicherung	Tine safety brakel	Plaque de sécurité	Tandbeveiliging	



Pos Id-Nr. Beschreibung

Description

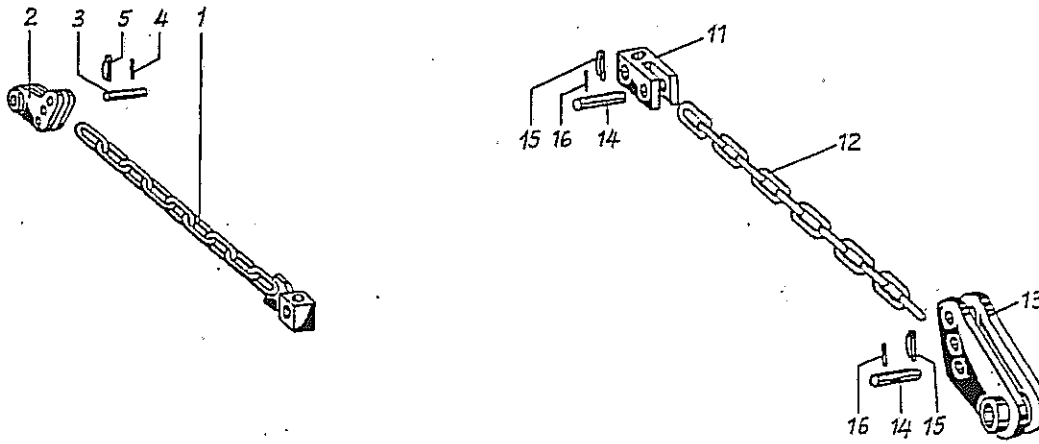
Désignation

Benaming

686

Tastrad

Pos	Id-Nr.	Beschreibung	Description	Désignation	Benaming	
01	012831	Radhalter	Wheel bracket	Support de roue	Wielhouder	
02	570265	Schmiernippel	Grease nipple	Graisneur	Smeernippel	M18 8x1
03	541741	Bundbuchse	Flanged Bush	Bague	Lagerbus	30/34/42x26 DU BB-87
04	530063	Spannhülse	Tension pin	Goupille élastique	Spannhuls	6x40 DIN1481 vz
05	012835	Bund	Abutment shoulder	Bouchon	Bundel	
06	530095	Spannhülse	Tension pin	Goupille élastique	Spannhuls	8x45 DIN 1481
07	530117	Spannhülse	Tension pin	Goupille élastique	Spannhuls	10x70 DIN1481
08	530070	Spannhülse	Tension pin	Goupille élastique	Spannhuls	6x75 DIN 1481
09	016239	Halter	Bracket	Support	Houder	
10	016240	Bügel	Stay	Etrier	Beugel	
11	520075	Scheibe	Washer	Rondelle	Schijf	13/25 x 3 DIN 1441
12	510517	Sechskantmutter	Hex. nut	Ecrou	Moer, zeskant	M12 DIN 985 8 vz
13	570233	Stecker	Plug connector	Broche	Stekker	10v
14	015050	Seil	Rope	Corde	Koord	L = 500
15	016967	Radhalter	Wheel bracket	Support de roue	Wielhouder	
16	016991	Traverse	Clamp	Traverse	Dwarsbalk	
17	016968	Schelle	Clamp	Support	Klemstuk	
18	500394	Sechskantschraube	Hex. bolt	Vis	Bout, zeskant	M12x95 DIN931 8.8
19	520083	Scheibe	Washer	Rondelle	Schijf	13/24x2,5 DIN 125
20	012832	Radachse	Wheel axle	Axe de roue	Wielas	
21	600524	Kappe	Cap	Capuchon	Kap	
22	551176	Dichtung	Seal	Joint	Afdichting	942070005
23	540150	Rillenkugellager	Grooved ball bearing	Roulement	Kogellager	6205 22
24	600517	Distanzrohr	Spacer	Entretoise	Afstandsbus	
25	591024	Felge	Rim	Jante	Velg	4,50x6 2
26	591023	Felge	Rim	Jante	Velg	4,50x6
27	591221	Schlauch	Hose	Flexible	Binnenband	15x6,00/6
28	591125	Profildecke	Tyre	Pneu	Band	15x6,00/6
29	600518	Kappe	Cap	Capuchon	Kap	
30	591350	Gummirad	Rubber wheel	Roue caoutchouc	Rubberen wiel	365x140 15x6,00/6
31	520094	Scheibe	Washer	Rondelle	Schijf	14/35 x 4 vz
32	510517	Sechskantmutter	Hex. nut	Ecrou	Moer, zeskant	M12 DIN 985 8 vz



Pos Id-Nr. Beschreibung Description Désignation Benaming 687

### Kettenoberlenker

Pos	Id-Nr.	Beschreibung	Description	Désignation	Benaming	
01	012555	Kettenhalter	Chain holder	Support de chaine	Kettinghouder	
02	012554	Lasche	Tongue	Eclisse	Strip	
03	012556	Bolzen	Pin	Axe	Pen	
04	530045	Spannhülse	Tension pin	Goupille élastique	Spanhuls	5x40 DIN 1481
05	570245	Klappstecker	Linch pin	Attache rapide	Borgpen	5 DIN 11023
11	016780	Kloben	Chock	Gond	Blok	
12	570112	Kette	Chain	Chainette	Ketting	12 Gld.
13	012554	Lasche	Tongue	Eclisse	Strip	
14	016781	Bolzen	Pin	Axe	Pen	
15	570245	Klappstecker	Linch pin	Attache rapide	Borgpen	5 DIN 11023
16	530045	Spannhülse	Tension pin	Goupille élastique	Spanhuls	5x40 DIN 1481



Id. S/P Pos. Nr.	Id. S/P Pos. Nr.	Id. S/P Pos. Nr.	Id. S/P Pos. Nr.	Id. S/P Pos. Nr.
010125 06 09	012806 10 10	016991 21 16	510521 06 04	530091 06 18
010125 07 09	012807 13 01		510521 07 04	530092 07 19
010168 09 16	012808 09 01	019139 12 08	510521 08 30	530095 07 22
010205 09 17	012814 06 15	019140 12 09	510523 05 07	530095 21 06
010299 09 19	012814 07 15	019155 08 18	510538 08 27	530106 14 06
010385 20 22	012831 21 01	019156 08 03	510602 06 29	530112 06 12
010494 03 22	012832 21 20		510602 07 32	530112 07 12
010494 04 23	012833 03 01	500386 10 04		530116 15 07
010494 05 30	012835 21 05	500386 11 04	520004 06 32	530116 17 07
010961 03 03	012844 13 12	500392 08 28	520004 07 35	530116 16 07
010962 03 10	012845 13 11	500394 21 18	520014 10 16	530117 21 07
010962 04 11	012862 10 11	500415 12 04	520014 11 16	530131 08 12
010963 03 14	012864 20 01	500419 09 14	520014 12 15	530132 09 11
010963 04 15	012893 12 07	500431 20 23	520075 21 11	530150 03 26
010963 05 22	012903 20 24a	500544 05 05	520083 21 19	530150 04 27
010964 03 04	012922 07 18	500749 13 02	520094 09 39	530150 05 34
010965 03 17	012928 08 11	500762 10 08	520094 10 05	530151 03 27
010965 04 21		500762 11 08	520094 11 05	530151 04 28
010965 05 28	013062 03 24	500771 12 10	520094 12 05	530151 05 36
	013062 04 25	500772 10 12	520094 20 05	530744 07 36
011732 03 19	013062 05 32	500772 11 12	520094 20 15	
011732 04 18	013063 03 25	500782 08 24	520094 21 31	531031 06 31
011732 05 25	013063 04 26	500787 03 23	520105 03 12	531031 07 34
	013063 05 35	500787 04 24	520105 04 13	531333 06 07
012103 06 11		500787 05 31	520105 05 20	531333 07 07
012103 07 11	015049 03 21	500815 20 02	520109 08 29	531333 08 04
012358 13 07	015049 04 19	500824 06 03	520143 05 06	531343 08 15
012359 13 13	015049 05 26	500824 07 03	520224 05 33	531500 09 10
012371 06 14	015050 03 09	500905 09 04	520356 08 08	531541 08 23
012371 07 14	015050 04 08		520357 08 09	531640 08 05
012372 06 17	015050 05 14	501029 08 26	520359 08 10	531647 06 10
012373 06 20	015050 13 05		520379 08 21	531647 07 10
012374 06 21	015050 21 14	502237 10 15	520380 08 22	531657 08 20
012375 06 22	015206 04 04	502237 11 15	520468 09 07	
012394 08 16	015433 04 01	502237 12 14	520532 13 03	540099 08 17
012497 09 06	015434 04 03	502625 13 14a	520533 10 09	540150 09 31
012554 22 02	015434 05 10	502625 13 15	520598 09 25	540150 20 09
012554 22 13	015435 04 06	502641 13 14	520598 11 09	540150 21 23
012555 22 01	015436 04 09	502653 09 24	520598 12 11	540156 08 06
012556 22 03	015436 05 15		520600 08 25	540254 06 08
012561 09 08	015668 05 03	503126 06 28	520600 09 05	540254 07 08
012736 06 02	015669 05 04	503126 07 31	520615 09 15	540505 07 24
012736 07 02	015758 05 01			
012783 07 27	015759 05 18	510013 13 04	530040 06 24	541401 09 09
012789 06 01	015760 05 12	510451 03 16	530040 07 26	541723 09 02
012790 06 06	015762 05 11	510451 04 17	530043 06 19	541740 03 11
012790 07 06	015861 05 09	510451 05 24	530044 07 20	541740 04 12
012793 06 05	015862 05 08	510451 20 06	530045 22 04	541740 05 19
012793 07 05	015863 05 16	510504 10 17	530045 22 16	541741 21 03
012794 08 07		510504 11 17	530046 07 23	541785 20 04
012795 10 18	016198 11 07	510504 12 16	530060 03 18	
012795 11 18	016239 21 09	510505 20 24	530060 04 05	551176 09 30
012796 06 23	016240 21 10	510512 09 26	530060 04 22	551176 20 08
012797 06 25	016279 07 21	510512 10 13	530060 05 29	551176 21 22
012797 07 28	016507 07 01	510512 11 13	530062 03 05	
012798 08 14	016509 07 25	510512 12 12	530062 09 28	560707 03 15
012799 08 19	016556 11 11	510517 09 18	530063 03 07	560707 04 16
012800 09 20	016556 11 19	510517 09 40	530063 21 04	560707 05 23
012801 09 27	016557 11 10	510517 10 06	530064 04 10	
012802 10 07	016701 08 01	510517 11 06	530064 05 17	570112 22 12
012803 10 01	016780 22 11	510517 12 06	530064 06 13	570226 03 20
012803 11 01	016781 22 14	510517 20 16	530064 07 13	570226 04 20
012803 12 01	016798 09 21	510517 21 12	530070 21 08	570226 05 27
012804 10 02	016799 09 22	510517 21 32	530081 08 13	570226 13 06
012804 11 02	016800 09 23	510521 03 13	530082 09 12	570233 03 08
012804 12 02	016967 21 15	510521 04 14	530090 06 16	570233 04 07
012805 10 19	016968 21 17	510521 05 21	530090 07 16	570233 05 13

Id. S/P Pos. Nr.	Id. S/P Pos. Nr.	Id. S/P Pos. Nr.	Id. S/P Pos. Nr.	Id. S/P Pos. Nr.
570233 21 13	600516 10 03	610047 16 04	610927 16 08	646413 18 13
570245 22 05	600516 11 03	610050 14 03	610929 14 08	646415 18 15
570245 22 15	600516 12 03	610052 15 03	610946 15 15	646498 18 07
570265 03 02	600517 09 32	610052 17 03	610946 17 15	646850 18 01
570265 04 02	600517 20 10	610052 16 03	610964 15 17	646859 18 16
570265 05 02	600517 21 24	610102 17 14	610964 17 17	646860 18 17
570265 08 02	600518 09 36	610108 14 15	610964 16 16	646882 18 10
570265 09 03	600518 20 14	610184 14 07	610981 15 18	646884 18 11
570265 20 03	600518 21 29	610202 14 13	610981 17 18	
570265 21 02	600523 20 01a	610212 16 06		
570452 10 14	600524 09 29	610217 15 06	612044 16 14	
570452 11 14	600524 20 07	610233 15 12	612075 16 18	
570452 12 13	600524 21 21	610341 17 06	612076 16 19	
	600527 20 21	610348 17 12	612077 16 17	
591023 09 37		610358 14 18	612132 17 22	
591023 20 11a	610000 14 01	610411 14 12	612133 17 21	
591023 21 26	610003 15 01	610482 15 19	612141 16 13	
591024 09 33	610003 17 01	610483 15 20	612142 16 12	
591024 20 11	610003 16 01	610566 14 16	612155 15 14	
591024 21 25	610015 14 05	610566 15 16	612176 17 19	
591125 09 35	610018 15 05	610566 17 16	612177 17 20	
591125 20 13	610018 17 05	610566 16 15		
591125 21 28	610018 16 05	610570 06 27	646001 19 03	
591221 09 34	610022 14 14	610570 07 30	646002 19 02	
591221 20 12	610025 15 13	610681 15 11	646004 19 05	
591221 21 27	610025 17 13	610681 17 11	646007 19 04	
591350 09 38	610043 14 02	610681 16 11	646010 19 06	
591350 20 14a	610043 15 02	610683 14 10	646013 19 01	
591350 21 30	610043 17 02	610692 15 10	646231 18 06	
	610043 16 02	610692 17 10	646240 19 07	
600034 09 13	610046 14 09	610692 16 10	646259 18 08	
600195 13 08	610046 15 09	610700 06 26	646265 18 02	
600234 13 09	610046 17 09	610700 07 29	646358 18 09	
600235 13 10	610046 16 09	610893 14 11	646405 18 04	
600380 08 31	610047 14 04	610908 14 17	646407 18 14	
600414 06 30	610047 15 04	610927 15 08	646409 18 12	
600414 07 33	610047 17 04	610927 17 08	646411 18 05	
Mod. S/P Pos. Nr.	Mod. S/P Pos. Nr.	Mod. S/P Pos. Nr.	Mod. S/P Pos. Nr.	Mod. S/P Pos. Nr.
010205G 09 17 012374G 06 21	012814G 06 15 012814G 07 15	012922G 07 18 012923G 07 21	016701G 08 01	X12526 06 17