

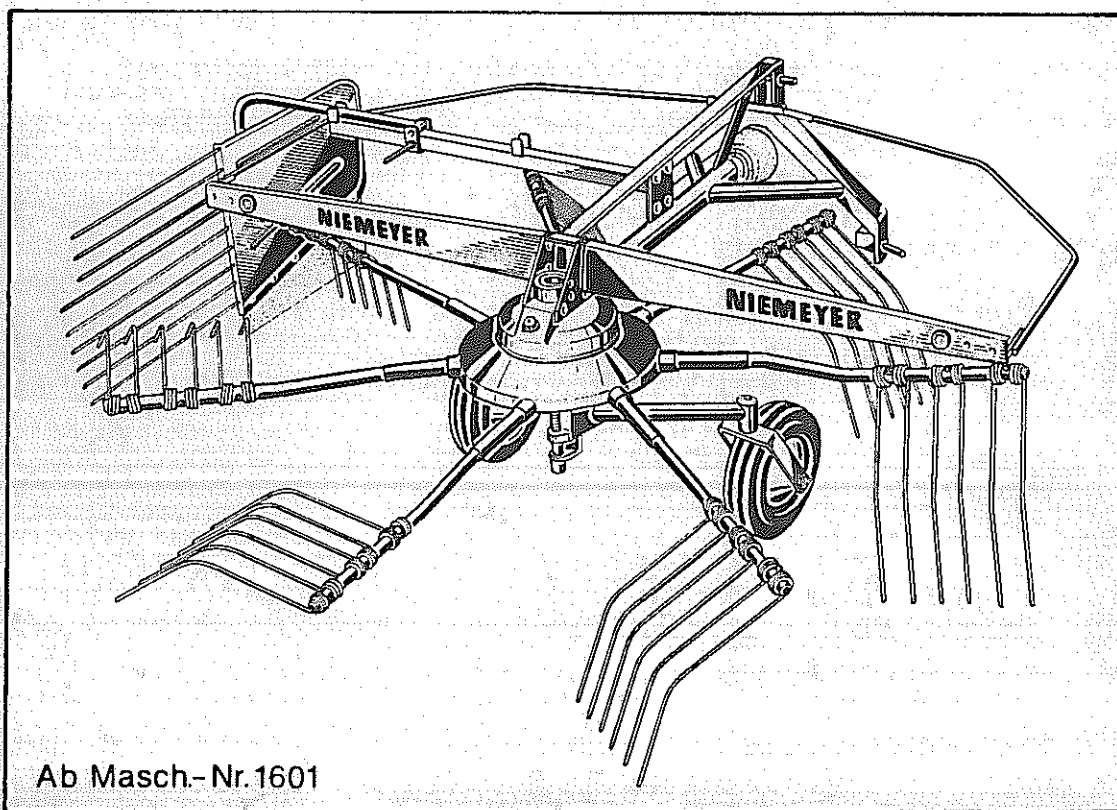
# INSTRUKTIONEN FÜR MONTAGE UND EINSATZ

## ERSATZTEILLISTE

Ersatzteillager

# ROTORSCHWADER

## RS 280-DL



Ab Masch.-Nr.1601

1.11.1980

# NIEMEYER

**H. NIEMEYER SÖHNE GMBH & CO. KG**  
**4441 RIESENBECK**

Postfach 1160 · Tel. (05454) 7001-7005 · Telex 094511

### Lieferumfang:

1 Rotorschwader RS 280-DL mit Dreipunkt-Anbaubock

Daran angebunden im Plastikbeutel:

- 1 Fangtuch mit Befestigungsteilen
- 2 Rückstrahler
- 7 Spannstifte

---

1 Bund à 3 Zinkenarme (verkröpft, Länge 1143 mm) mit montierten Zinken und Führungshebeln

1 Bund à 4 Zinkenarme (verkröpft, Länge 1143 mm) mit montierten Zinken und Führungshebeln

1 Auslegearm mit Schwadblech

1 komplette Schutzvorrichtung

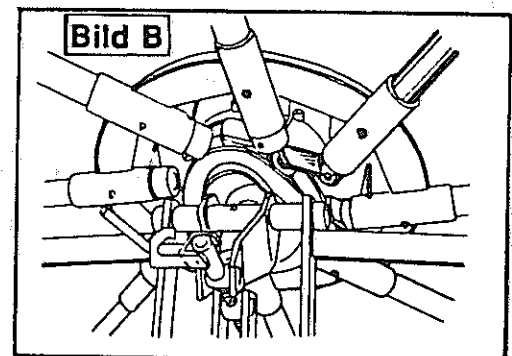
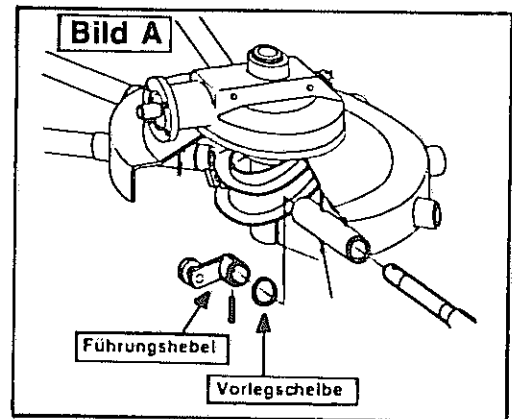
---

1 Gelenkwelle für RS 280-DL

### Montage der Zinkenarme:

Zunächst Zinkenarme in eine der Einstecköffnungen am Kreisel einschieben (noch nicht bis zum Anschlag). Dann den Führungshebel unter dem Kreisel so einsetzen, daß die Laufrolle in der Kurvenbahn läuft. Die Vorlegscheibe auf die Buchse des Führungshebels stecken (siehe Bild A) und jetzt den Zinkenarm weiter in die Buchse des Führungshebels bis zum Anschlag durchschieben und Spannstift einschlagen (siehe Bild B). Kurvenbahn vor dem ersten Einsatz und während der Einsatzzeit leicht einfetten.

Vor Inbetriebnahme und während der Einsatzzeit sind die Schmiernippel der Zinkenarmlager so abzuschmieren, daß das Fett an beiden Seiten austritt.



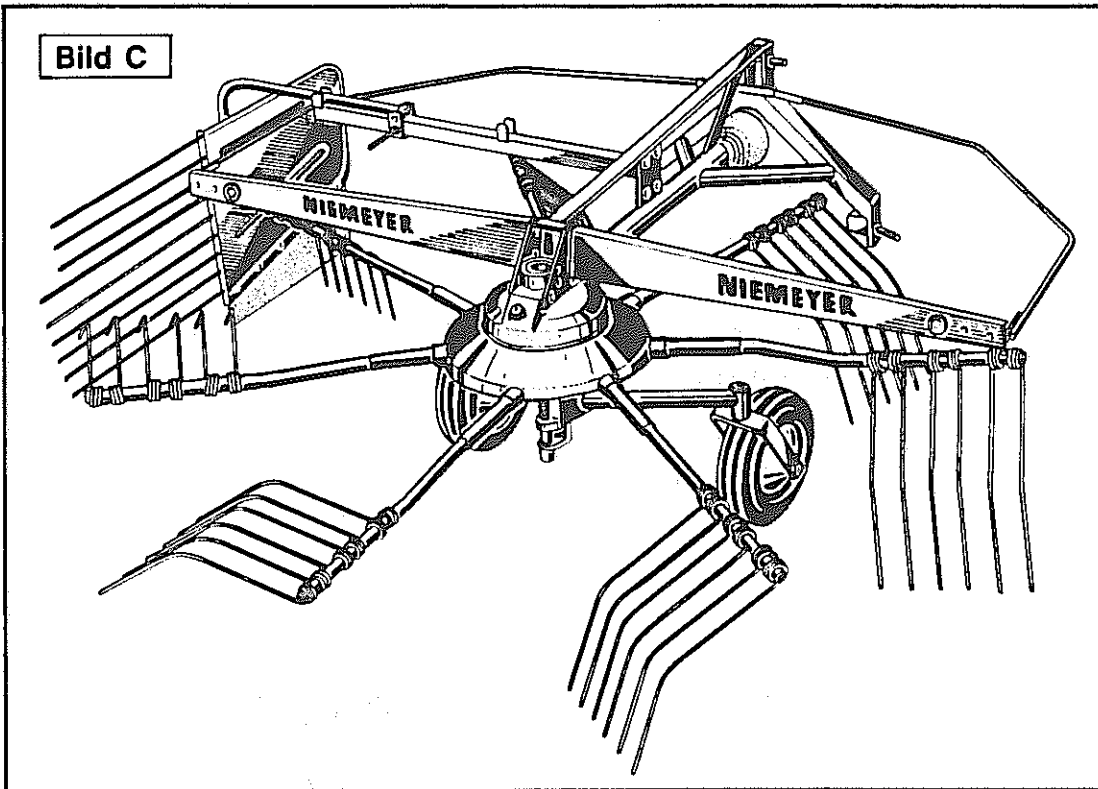
### Montage des Schwadbleches:

Den Auslegearm mit 4 Schrauben links an das Blech zwischen den Trägern des Dreipunktbockes anschrauben. Dann das Schwadblech an den Auslegearm montieren und zwar so, daß es zum Transport hochgeklappt und nach rechts herübergelegt werden kann.

### Schutzvorrichtung:

Sie ist so zu montieren, wie Bild C zeigt. Die Rückstrahler sind in der 3. Bohrung der linken und rechten mit NIEMEYER beschrifteten Schutzträger anzuschrauben.

Bild C



### Gelenkwelle:

Vor dem ersten Einsatz ist die Länge - vor allen Dingen bei Kurvenfahrten und beim Ausheben mit der Schlepperhydraulik - zu überprüfen und die Gelenkwelle gegebenenfalls zu kürzen.

Achtung! sonst entsteht Getriebebruch.

Die Gelenkwelle darf nicht voreinander "auf Block" sitzen. Die Gelenkwellenkette muß zum Schutz gegen Unfälle unbedingt befestigt werden.

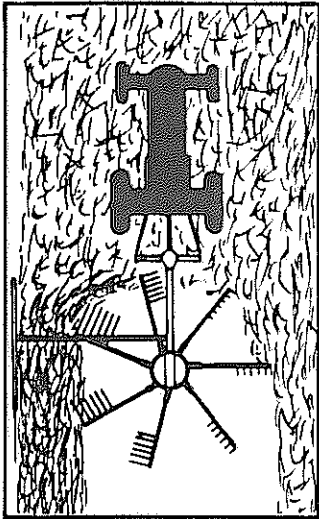
### Einsatz

Zunächst das Schwadblech herunterklappen und je nach Dicke des gewünschten Schwades entsprechend weit herausziehen.

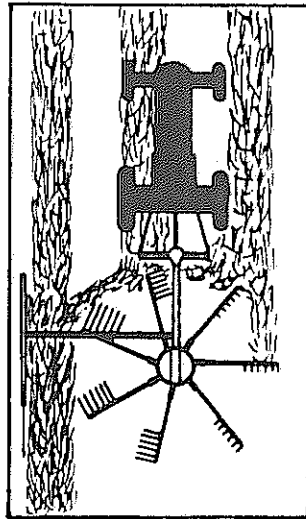
Den Kreisel mittels Spindel (am Fahrgestell) soweit herunterdrehen, bis die Zinken leichte Bodenberührung haben. Der Kreisel soll beim Einsatz waagrecht zum Boden stehen, evtl. ganz leicht nach vorn geneigt sein.

Fahrgeschwindigkeit und Zapfwellendrehzahl werden so gewählt, daß alles Erntegut von den Zinken sauber zusammengereicht werden kann. Die Fahrweise wählt man nach den folgenden Bildern.

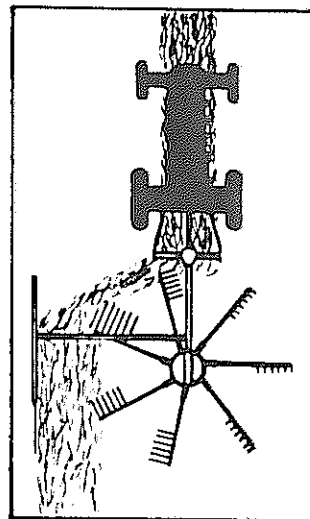
Spricht die Überlastsicherung der Gelenkwelle bei zu dichtem Futterbestand wiederholt an, ist ein langsamerer Gang einzuschalten. Übersetzt sie (in normalem Futter) länger als 10 Sekunden, ist sofort anzuhalten und die Ursache festzustellen, um eine Zerstörung zu vermeiden.



Zusammenrechen  
aus der Fläche



Zusammenrechen  
von Mittelschwaden  
(Loreihen)



Umsetzen von Groß-  
schwaden auch bei  
der Strohbergung

### Wartung und Pflege:

Das Schwadergetriebe ist vor dem ersten Einsatz mit Staufferfett abzusmieren. (Schmiernippel im Gewindestopfen auf dem Getriebe). Der Kreisel wird dabei zur besseren Verteilung des Fettes langsam von Hand gedreht. Weiteres Absmieren ca. alle 10 Betriebsstunden.

In der Einsatzzeit sind alle Schmiernippel von Zeit zu Zeit abzusmieren und die Spindeln sowie alle Arretier- und Schwenkbolzen zu ölen.

Vor Inbetriebnahme und während der Einsatzzeit sind die Schmiernippel der Zinkenarmlager so abzusmieren, daß das Fett an beiden Seiten austritt.

Nach dem ersten Einsatz alle Schrauben auf festen Sitz überprüfen und gegebenenfalls nachziehen.

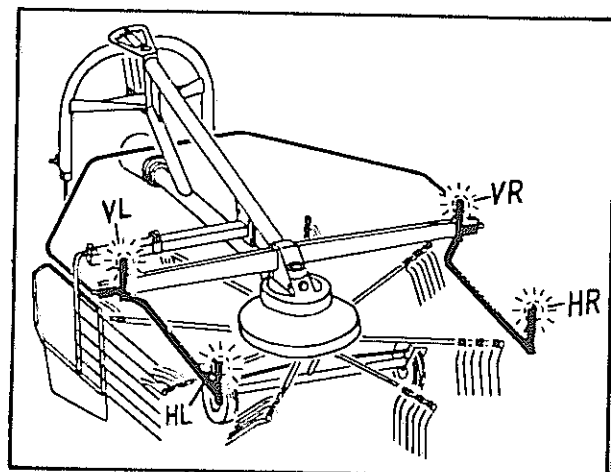
Die luftbereiften Laufräder sind auf richtigen Luftdruck (2 atü) zu überprüfen.

### Achtung für den Schlepperfahrer!

Aufenthalt im Kreiselbereich der Maschine verboten. (Unfallgefahr). Bei allen Arbeiten am Gerät Zapfwelle ausschalten.

VORSICHT! Achten Sie darauf, daß sich keine Personen im Schwenkbereich der Maschine befinden, bzw. daß die Maschine nicht an Hindernissen anschlägt.

Nach der geltenden Straßenverkehrsordnung müssen alle Maschinen beim Transport auf öffentlichen Wegen und Straßen mit Beleuchtungseinrichtungen versehen sein. Die entsprechenden Halterungen können auf Wunsch von uns geliefert werden.



Seitenverzeichnis der Artikel-Nummern

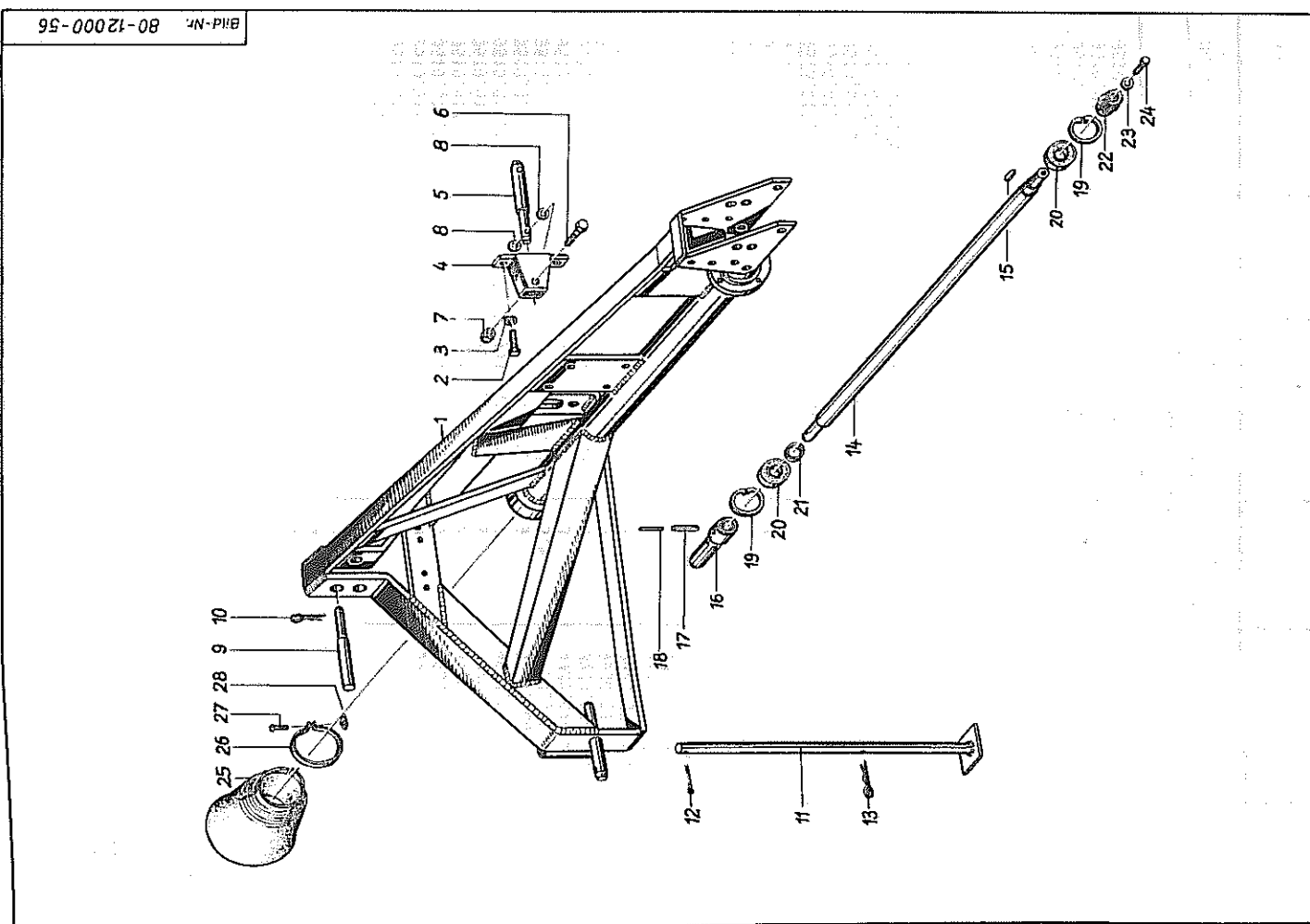
Artikel Nr.	Seite	Artikel Nr.	Seite	Artikel Nr.	Seite
9510.001.119	7	9510.013.061	3	9930.530.132	5
9510.001.131	7	9930.500.485	3	9930.530.172	5
9510.001.132	7	9930.500.490	5	9930.530.350	3
9510.002.117	7	9930.500.498	5	9930.531.306	3
9510.002.121	7	9930.500.741	3	9930.531.342	5
9510.002.122	7	9930.500.760	5	9930.531.343	5
9510.002.123	7	9930.500.762	5,9	9930.531.346	5
9510.002.446	7	9930.500.771	9	9930.531.541	5
9510.002.457	7	9930.500.772	9	9930.531.640	3
9510.010.125	3	9930.500.774	9	9930.531.657	5
9510.010.168	5	9930.500.782	3	9930.531.852	11
9510.010.205	5	9930.500.784	5	9930.540.099	5
9510.010.299	5	9930.502.625	9	9930.540.142	7
9510.012.103	3	9930.503.126	3	9930.540.156	3
9510.012.122	5	9930.510.013	9	9930.541.402	5
9510.012.127	9	9930.510.222	9	9930.541.721	5
9510.012.128	9	9930.510.225	9	9930.541.741	5
9510.012.129	9	9930.510.228	5	9920.550.913	7
9510.012.174	9	9930.510.235	7	9930.560.201	11
9510.012.177	9	9930.510.512	9	9920.560.225	5
9510.012.180	5	9930.510.517	3,5	9920.570.226	3,9
9510.012.181	5	9930.510.602	3	9920.570.229	3
9510.012.183	9	9930.520.033	3	9930.570.265	5
9510.012.184	9	9930.520.050	9	9930.570.276	5
9510.012.235	5	9930.520.074	5	9920.570.365	7
9510.012.244	9	9930.520.075	3	9930.570.376	5
9510.012.247	9	9930.520.094	5	9930.570.450	9
9510.012.248	9	9930.520.110	9	9930.591.118	7
9510.012.249	9	9930.520.112	5,7	9930.591.215	7
9510.012.255	9	9920.520.134	7	9920.600.013	5
9510.012.256	9	9930.520.184	5	9920.600.015	9
9510.012.258	3	9930.520.228	7	9920.600.017	9
9510.012.259	3	9930.520.271	5	9510.600.123	9
9510.012.260	3	9930.520.379	5	9930.610.000	11
9510.012.262	5	9930.520.380	5	9930.610.015	11
9510.012.263	5	9930.520.532	9	9930.610.022	11
9510.012.265	5	9930.520.533	5,9	9930.610.040	11
9510.012.266	5	9930.520.534	3,5	9930.610.050	11
9510.012.267	5	9930.520.536	7	9930.610.100	11
9510.012.268	5	9930.530.017	5	9930.610.184	11
9510.012.269	5	9930.530.029	11	9930.610.202	11
9510.012.270	5	9930.530.041	5	9930.610.566	11
9510.012.271	5	9930.530.042	5,9	9930.610.570	3
9510.012.272	5	9930.530.044	7	9930.610.606	11
9510.012.287	3	9930.530.064	3	9930.610.622	11
9510.012.288	5	9930.530.094	5	9930.610.680	11
9510.012.289	3	9930.530.096	11	9930.610.700	3
9510.012.290	5	9930.530.112	3	9930.610.701	11
9510.012.291	5	9930.530.121	5	9930.610.702	11

Seitenverzeichnis der Modell-Nummern

Modell Nr.	Seite	Modell Nr.	Seite	Modell Nr.	Seite
KS 1	5	KS 38	5	HR 13	5

Bild Nr.	Artikel Nr.	Benennung	80-12000-0036	Modell Nr.
1	9510.012.289	Dreipunkttragbock		
2	9930.500.782	Sechskantschraube M 12 x 25	DIN 933	
3	9930.520.534	Federring 12	DIN 128	
4	9510.012.258	Unterlenkertasche		
5	9510.012.259	Unterlenkerzapfen		
6	9930.500.485	Sechskantschraube M 12 x 60	DIN 931	
7	9930.510.517	Sechskantmutter M 12	DIN 985	
8	9930.520.075	Scheibe $\varnothing$ 13/25 x 3	DIN 1441	
9	9510.013.061	Oberlenkerbolzen		
10	9920.570.226	Vorstecker $\varnothing$ 4 mm		
11	9510.012.260	Abstellstütze		
12	9930.530.350	Splint 6 x 35	DIN 94	
13	9920.570.229	Vorstecker $\varnothing$ 6 mm		
14	9510.012.287	Antriebswelle		
15	9930.531.306	Paßfeder A 8 x 5 x 35	DIN 6885	
16	9510.012.103	Vielkeilstummel mit 1 Paar Spannhülsen	(Bild 16-18)	
17	9930.530.112	Spannhülse 10 x 45	DIN 1481	
18	9930.530.064	Spannhülse 6 x 45	DIN 1481	
19	9930.531.640	Seegerring J 62 x 2	DIN 472	
20	9930.540.156	Rillenkugellager 6206.2RS.C3		
21	9510.010.125	Distanzring		
22	9510.012.174	Kegetrad z = 13; m = 3,75		
23	9930.520.033	Scheibe $\varnothing$ 8,4/28 x 2		
24	9930.500.741	Sechskantschraube M 8 x 15	DIN 933	
25	9930.610.700	Schutztrichter		
26	9930.610.570	Spannband		
27	9930.503.126	Linse	A M 5 x 25	DIN 7985
28	9930.510.602	Vierkantmutter M 5	DIN 557	

Nicht nach Bild-Nr. sondern nach Artikel-Nr. bestellen.



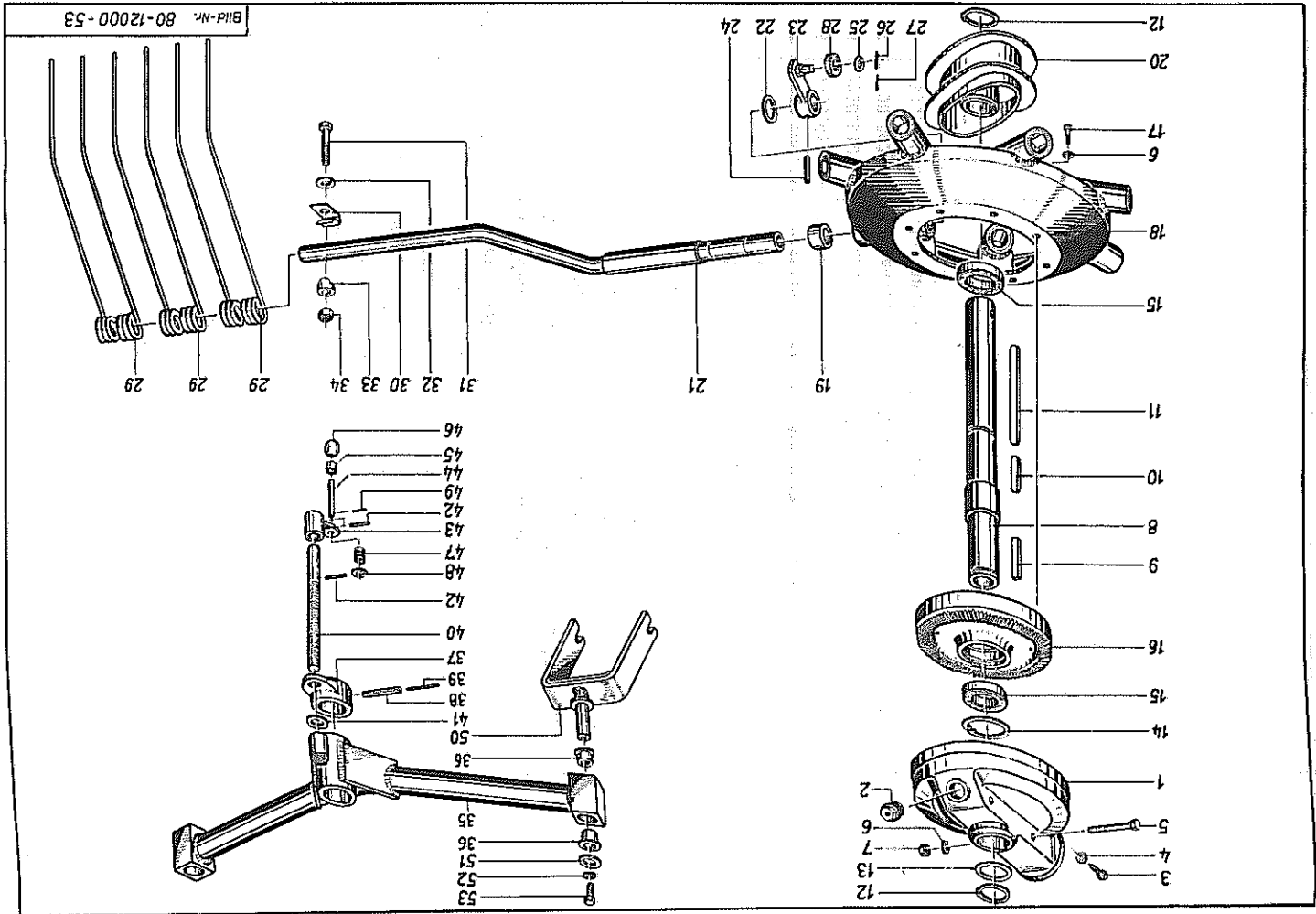


Bild Nr.	Artikel Nr.	Benennung	80-12000-0037	Modell Nr.
1	9510.012.180	Getriebegehäuse m. Verschlusschraube u. Schmiernippel (Bild 1 + 2)	80-12000-0037	KS 1
2	9510.012.235	Verschlußschraube M 42 x 2 mit Schmiernippel		
3	9930.570.265	Schmiernippel		
4	9930.500.762	Sechskantschraube M 10 x 30 DIN 933		
5	9930.520.533	Federring 10 DIN 128		
6	9930.500.498	Sechskantschraube M 12 x 130 DIN 931		
7	9930.520.534	Federring 12 DIN 128		
8	9930.510.228	Sechskantmutter M 12 DIN 934		
9	9510.012.262	Hohlachse		
10	9930.531.343	Paßfeder B 18 x 7 x 88 DIN 6885		
11	9930.531.342	Paßfeder A 18 x 7 x 80 DIN 6885		
12	9930.531.346	Paßfeder A 18 x 7 x 210 DIN 6885		
13	9930.531.541	Seegerring A 65 x 2,5 DIN 471		
14	9930.520.379	Paßscheibe PS 65 x 85 x 0,1		
15	9930.520.380	Paßscheibe PS 65 x 85 x 0,3		
16	9930.531.657	Seegerring J 100 x 3 DIN 472		
17	9930.540.099	Rillenkugellager 6013-2RS		
18	9510.012.181	Kegeirad z = 80, m = 3,75		
19	9930.500.784	Sechskantschraube M 12 x 30 DIN 933		
20	9510.012.288	Lagerlocke mit Lagerbuchsen und Schmiernippeln		
21	9930.570.276	Schmiernippel		
22	9930.541.721	Lagerbuchse, allein		
23	9510.012.263	Kurvenbahn		
24	9510.012.290	Zinkenarm		
25	9930.520.271	Planscheibe		
26	9510.012.122	Führungshebel m. Scheibe u. Spannhülse (Bild 23-27)		
27	9930.530.132	Spannhülse 12 x 55 DIN 1481		
28	9930.520.112	Scheibe ø 17/30 x 3 DIN 125		
29	9930.530.042	Spannhülse 5 x 30 DIN 1481		
30	9930.530.017	Spannhülse 3 x 30 DIN 1481		
31	9930.541.402	Lauffrolle (LR 203 NPPU)		
32	9920.600.013	Schwaderzinken		
33	9510.010.168	Zinkenklammer		
34	9930.500.490	Sechskantschraube M 12 x 70 DIN 931		
35	9930.520.094	Scheibe ø 14/35 x 4		
36	9510.010.205	Kloben		
37	9930.510.517	Sechskantmutter M 12 DIN 985		
38	9510.010.299	Zinkenbefestigung kompl. (Bild 30-34)		
39	9510.012.291	Zinkenarm mit Zinken montiert (Bild 21,29-34)		
40	9510.012.265	Achsrahmen mit Schmiernippel		
41	9930.570.265	Schmiernippel		
42	9930.541.741	Bundbuchse BB 87		
43	9510.012.266	Spindelhalter		
44	9930.530.172	Spannhülse 16 x 85 DIN 1481		
45	9930.530.121	Spannhülse 10 x 85 DIN 1481		
46	9510.012.267	Spindel Tr. 25 x 1/4"		
47	9930.520.184	Scheibe ø 26/40 x 4 DIN 1441		
48	9930.530.094	Spannhülse 8 x 40 DIN 1481		
49	9510.012.268	Spindelkurbel		
50	9510.012.269	Kurbelgriff		
51	9510.012.270	Distanzbuchse		
52	9930.570.376	Kugelknopf ø 40		
53	9920.560.225	Druckfeder		
54	9930.520.074	Scheibe 13/24 x 2,5 DIN 125		
55	9930.530.041	Spannhülse 5 x 25 DIN 1481		
56	9510.012.271	Radgabel		
57	9510.012.272	Scheibe		
58	9930.520.533	Federring 10 DIN 128		
59	9930.500.760	Sechskantschraube M 10 x 20 DIN 933		

Nicht nach Bild-Nr. sondern nach Artikel-Nr. bestellen.

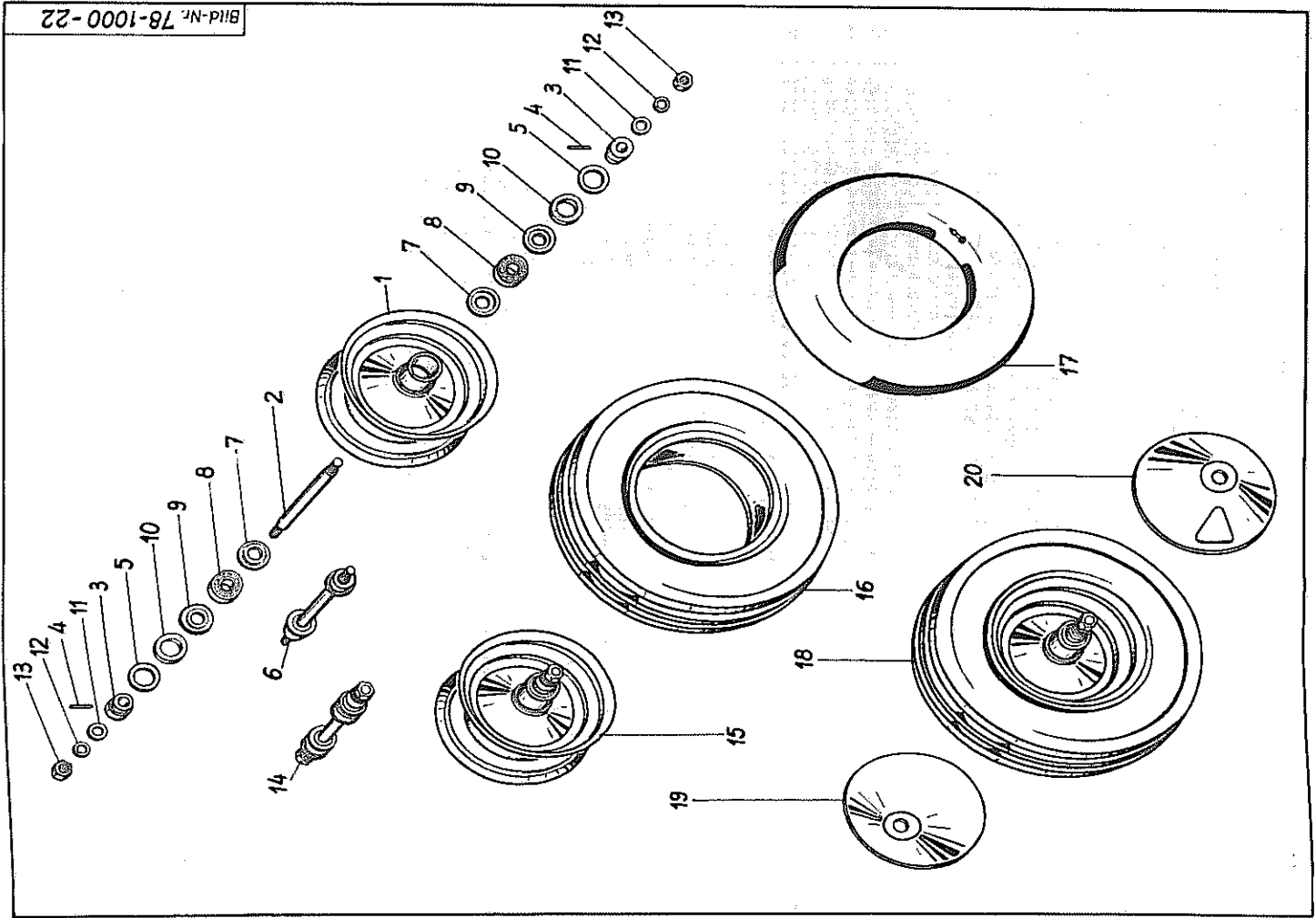
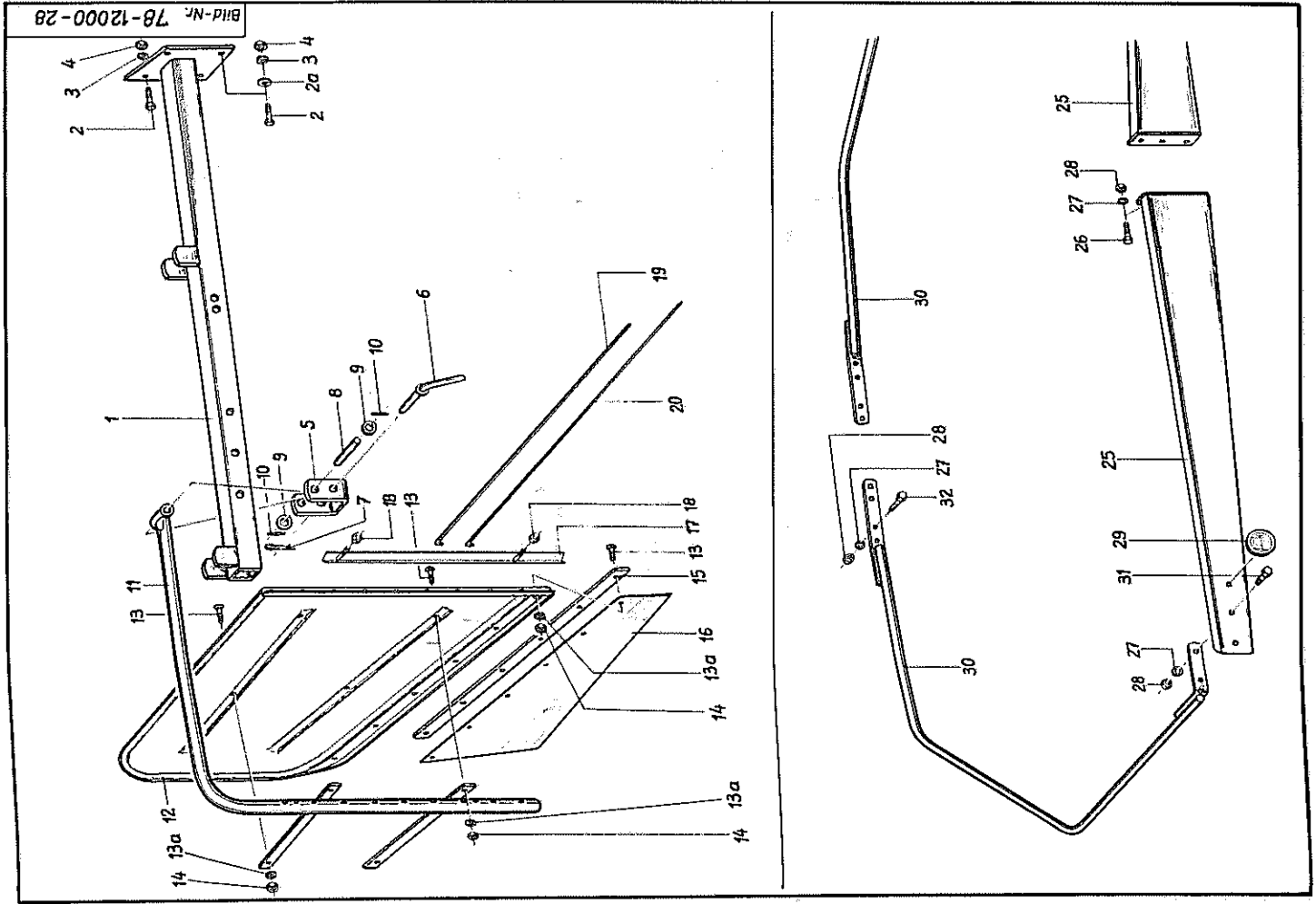


Bild Nr.	Artikel Nr.	Benennung	78-1000-007	Modell Nr.
1	9510.002.121	Radfelge		
2	9510.002.122	Radachse		
3	9510.002.123	Stoßring		
4	9930.530.344	Spannhülse $\phi$ x 36 DIN 10817344		
5	9930.520.228	Stoßringscheibe		
6	9510.002.446	Radachse montiert (Bild-Nr. 2-5)		
7	9920.570.365	Fettkappe		
8	9930.540.142	Rillenkugellager 6204		
9	9920.520.134	Vorlegscheibe		
10	9920.550.913	Filzring		
11	9930.520.112	Scheibe $\phi$ 17/30 x 3 DIN 125		
12	9930.520.536	Federring A 16 DIN 128		
13	9930.510.235	Sechskantmutter M 16 DIN 934		
14	9510.002.457	Radachse kompl. montiert (Bild-Nr. 2-13)		
15	9510.001.119	Radfelge mit kompl. Achse montiert (Bild-Nr. 1-14)		
16	9930.591.118	Profildecke 3,5 x 8 AM T 7		
17	9930.591.215	Schlauch 3,5 x 8		
18	9510.002.117	kompl. Gummiring mit Felge und Achse montiert (Bild-Nr. 15,16,17)		
19	9510.001.131	Schutzscheibe ohne Loch		
20	9510.001.132	Schutzscheibe mit Loch		



Bild Nr.	Artikel Nr.	Benennung	79-12000-0032	Model Nr.
1	9510.012.177	Schwabblechträger		
2	9930.500.762	Sechskantschraube M 10 x 30 8.8 DIN 933		
2a	9930.520.050	Scheibe $\varnothing$ 10,5/28 x 2		
3	9930.520.533	Federring 10 DIN 128		
4	9930.510.225	Sechskantmutter M 10 8 DIN 934		
5	9510.012.127	Klammer		
6	9510.012.128	Winkelsteckbolzen		
7	9920.570.226	Vorstecker $\varnothing$ 4 mm		
8	9510.012.129	Bolzen mit 2 Scheiben und 2 Spannhülsen (Bild-Nr.-8,9,10)		
9	9930.520.110	Scheibe $\varnothing$ 17/27 x 2		
10	9930.530.042	Spannhülse 5 x 30 DIN 1481		
11	9510.012.247	Schwabblechbügel		
12	9510.012.248	Schwabblech		
13	9930.502.625	Flachrundscharbe M 8 x 20 3,6 DIN 603 cadm.		
13a	9930.520.532	Federring 8 DIN 128		
14	9930.510.013	Sechskantmutter M 8 DIN 555		
15	9510.012.249	Klemmleiste		
--	9510.012.183	Schwabblech kompl. (Bild-Nr. 11-15)		
16	9510.600.123	Fanglatz (12157)		
17	9510.012.184	Klemmschiene mit Muttern (Bild-Nr. 17+18)		
18	9930.510.222	Sechskantmutter M 8 8 DIN 934		
19	9920.600.015	Zinken, 950 mm		
20	9920.600.017	Zinken, 1050 mm		
--	9510.012.244	Schwabblech kompl. montiert (Bild-Nr. 11-20)		
25	9510.012.255	Tragrahmenhälfte für Schutzbügel		
26	9930.500.772	Sechskantschraube M 10 x 30 8.8 DIN 933 verz.		
27	9930.520.533	Federring 10 DIN 128		
28	9930.510.512	Sechskantmutter M 10 8 DIN 985 verz.		
29	9930.570.450	Rückstrahler mit Sechskantmutter und Fächerscheibe		
30	9510.012.256	Schutzbügelhälfte		
31	9930.500.771	Sechskantschraube M 10 x 25 8.8 DIN 933 verz.		
32	9930.500.774	Sechskantschraube M 10 x 40 8.8 DIN 933 verz.		

Nicht nach Bild-Nr. sondern nach Artikel-Nr. bestellen.



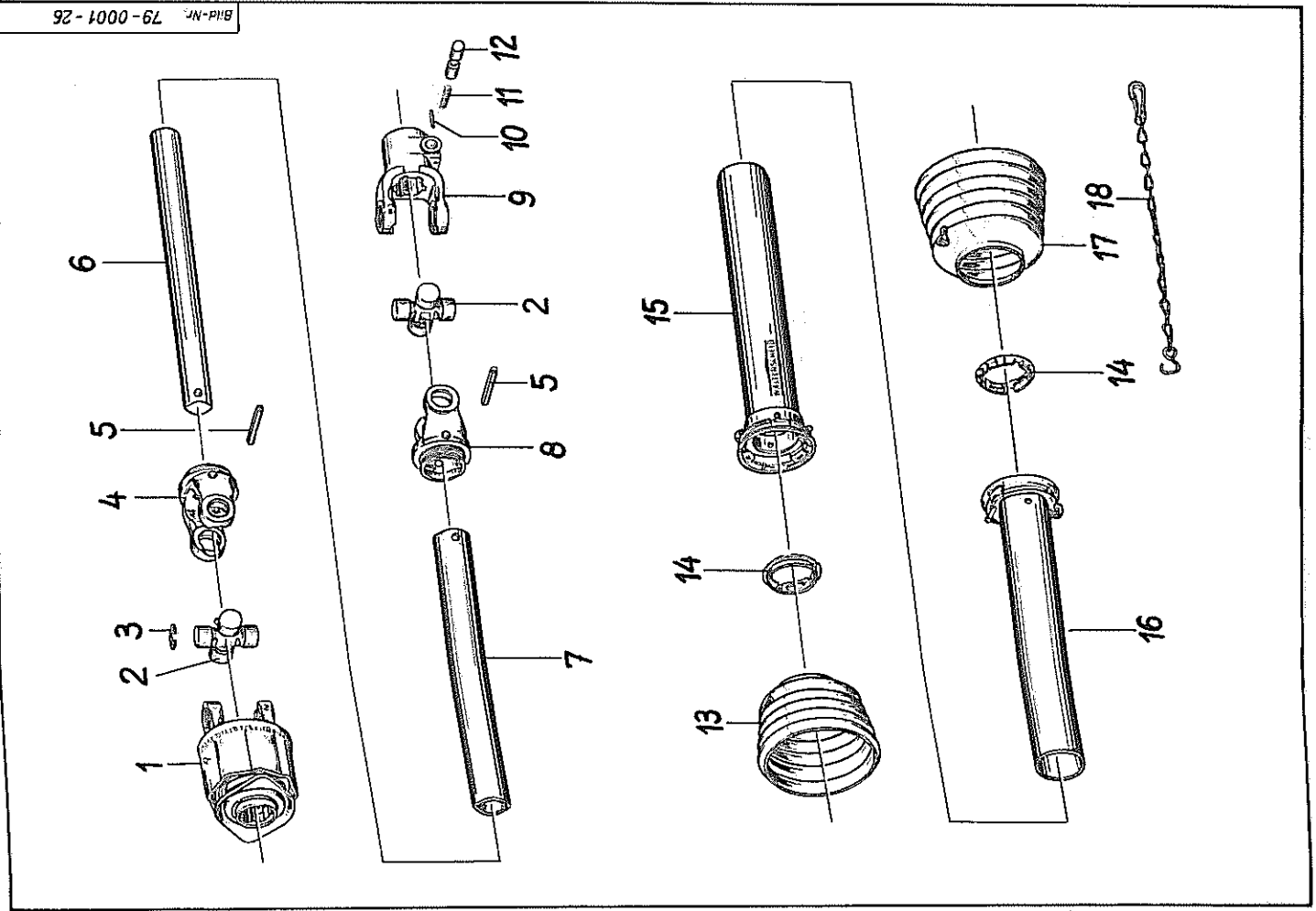


Bild Nr.	Artikel Nr.	Benennung	79-0001-0048	Walterscheid Teile-Nr.
		Gelenkwelle W 2100-SC04-K32-001/003 (8874)		
1	9930.610.100	Sternratsche K 32 mit KNP 1 3/8" DIN 9611 kompl. mit Ziehverschluß, M = 480 Nm		55.104.03
2	9930.610.050	Kreuzgarnitur kompl. mit Schmiernippel und vier Sicherungsringen		10.01.00
3	9930.531.852	Sicherungsring 22 x 1,2 DIN 984		62.02.00
4	9930.610.015	Rillengabel mit Profil 001 und Spannhülßenbohrung		10.48.00
5	9930.530.096	Spannhülse 8 x 50 DIN 1481		61.04.01
6	9930.610.184	Profilwelle 001 mit Spannhülßenbohrung; Länge: 520 mm		75.06.15
7	9930.610.202	Profilrohr 003 mit Spannhülßenbohrung; Länge: 505 mm		75.12.15
8	9930.610.022	Rillengabel mit Profil 003 und Spannhülßenbohrung		10.49.00
9	9930.610.000	Aufsteckgabel mit KNP 1 3/8" DIN 9611 kompl. mit einem Schiebestift		10.10.00
10	9930.530.029	Spannhülse 4 x 20 DIN 1481		61.02.00
11	9930.560.201	Druckfeder		66.01.00
12	9930.610.040	Schiebestift		65.01.00
13	9930.610.701	Schutztrichter		83.05.05
14	9930.610.680	Gleitring		83.09.00
15	9930.610.622	Außenschutzrohr mit Kappe; Rohrlänge: 465 mm		80.35.04
16	9930.610.606	Innenschutzrohr mit Kappe; Rohrlänge: 460 mm		80.34.04
17	9930.610.702	Schutztrichter		83.05.06
18	9930.610.566	Haltekette		82.36.03