

# Ersatzteilliste

Spare parts list  
Pièces de rechange  
Onderdelenlijst

Scheibenmäher  
Disc Mowers  
Faucheuse à disques  
Schijvenmaaiers

SM 310  
SM 310-C

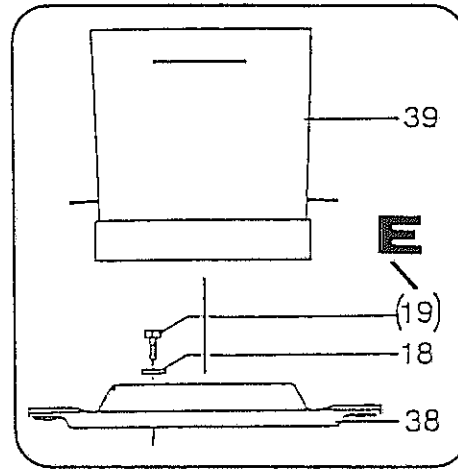
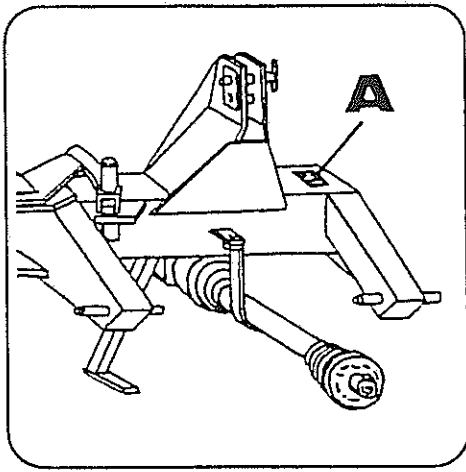
Juli 1993

**NIEMEYER**  
A G R A R T E C H N I K

NIEMEYER Agrartechnik GmbH  
NIEMEYER Agrartechnik GmbH  
- Ersatzteillager -  
D-48477 Hörstel-Riesenbeck, Hansestr. 1  
Tel. 05454 / 910-191  
Fax 05454 / 910-282

Internet <http://www.NiemeyerWeb.de>

E-Mail [info@NiemeyerWeb.de](mailto:info@NiemeyerWeb.de)



Jede Maschine ist mit einem Typenschild versehen (siehe Abbildung, Pos. A).  
Auf diesem Schild sind Maschinen-Type und Maschinen-Nummer angegeben.

Diese Angaben müssen für jeden Kundendienstfall oder für die Nachbestellung von Ersatzteilen mitgeteilt werden.

Teile deren Pos.-Nr. in einer Klammer stehen unbedingt mit Kleber einsetzen (Bsp.: obige Abbildung, Pos. E).

Each machine is provided with a serial plate (see Fig., pos. A) which contains the details about Model and Serial No.

These details must be quoted for service or when ordering spare parts.

Parts with position numbers in brackets must absolutely be fitted in with glue (see Fig., pos. E).

Chaque machine est munie d'une plaque d'identification (ver Fig., A).  
Sont inscrites sur cette plaque le Modèle et le Numéro de machine.

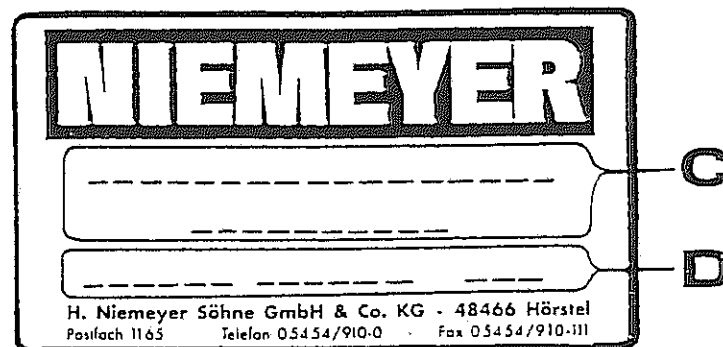
Ces mentions doivent être communiquées pour chaque cas de service après-vente ou de commande de pièces détachées.

Les parts dont les numéros sont indiqués en parenthèses doivent indispensablement être mise en place avec de la colle (ver Fig., pos. E).

Elke machine is van een type-plaatje voorzien (Figuur, A).  
Op dit plaatje staat het type en het Serienummer.

Voor elke aanspraak op service of bij het bestellen van onderdelen of accessoires zijn deze gegevens nodig.

De delen waarvan de positie-nummers tussen haakjes staan, monteren met een vorgloeistof (bijvoorbeeld afbeelding Pos. E).



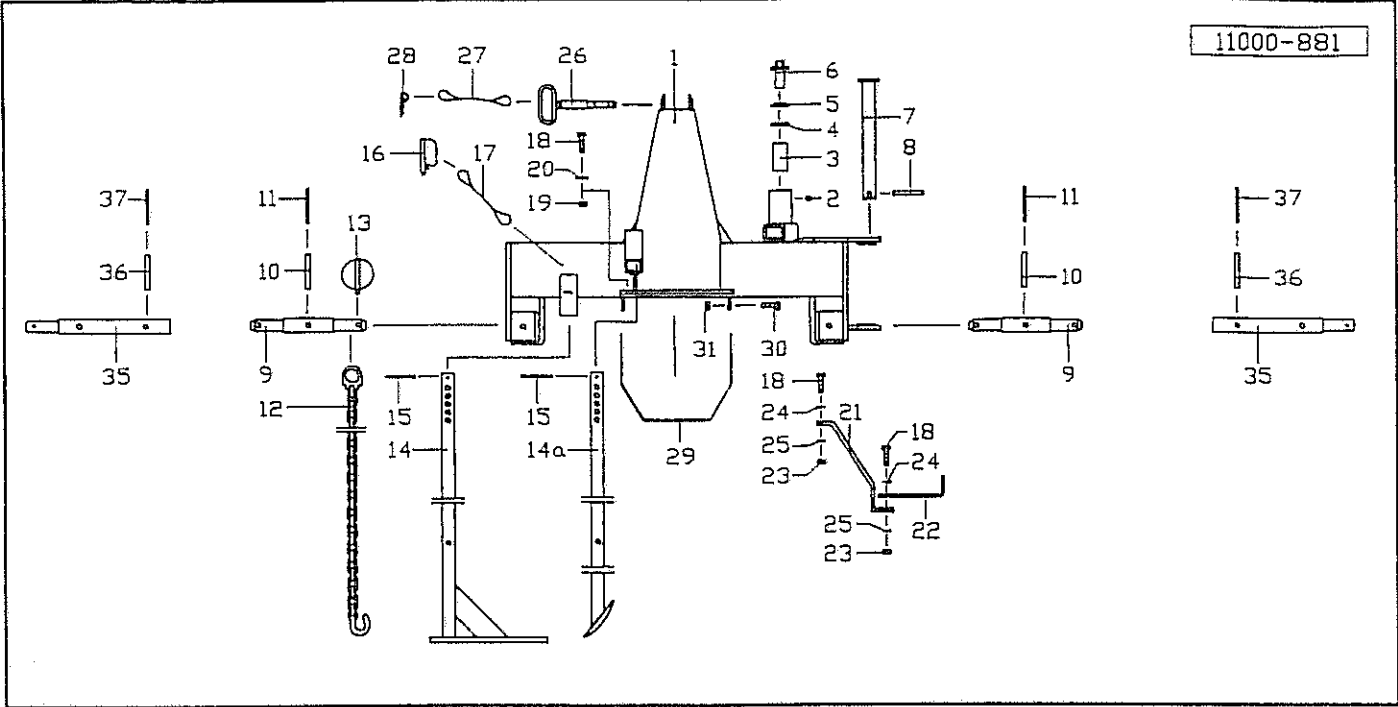


Verwenden Sie nur ORIGINAL-NIEMEYER-ERSATZTEILE. Der Einbau von Fremdfabrikaten kann zu schweren Schäden und zum Verlust unserer Gewährleistung führen. Nachgebaute Teile, speziell Zinken, entsprechen selten den Anforderungen, und die Materialqualität kann man nicht optisch prüfen. Darum immer nur ORIGINAL-NIEMEYER-Ersatzteile verwenden!

Fit only ORIGINAL-NIEMEYER PARTS. The use of other makes may lead to serious damage and the loss of our warranty. Imitation products, in particular tines, hardly ever meet the requirements and the quality of the material cannot be checked optically. Therefore only use ORIGINAL-NIEMEYER parts at all times!

Il est mieux pour vous d'utiliser exclusivement des pièces détachées d'origine NIEMEYER! L'utilisation de pièces de contre-facon peut entrainer de sérieuses détériorations, et surtout vous faire perdre votre garantie. Il est rare que les pièces de contre-facon-principalement les dents-répondent à vos besoins, et de plus, leur qualité ne peut être vérifiée visuellement. ALORS, UN CONSEIL: N'UTILISEZ QUE LES PIÈCES D'ORIGINE NIEMEYER!

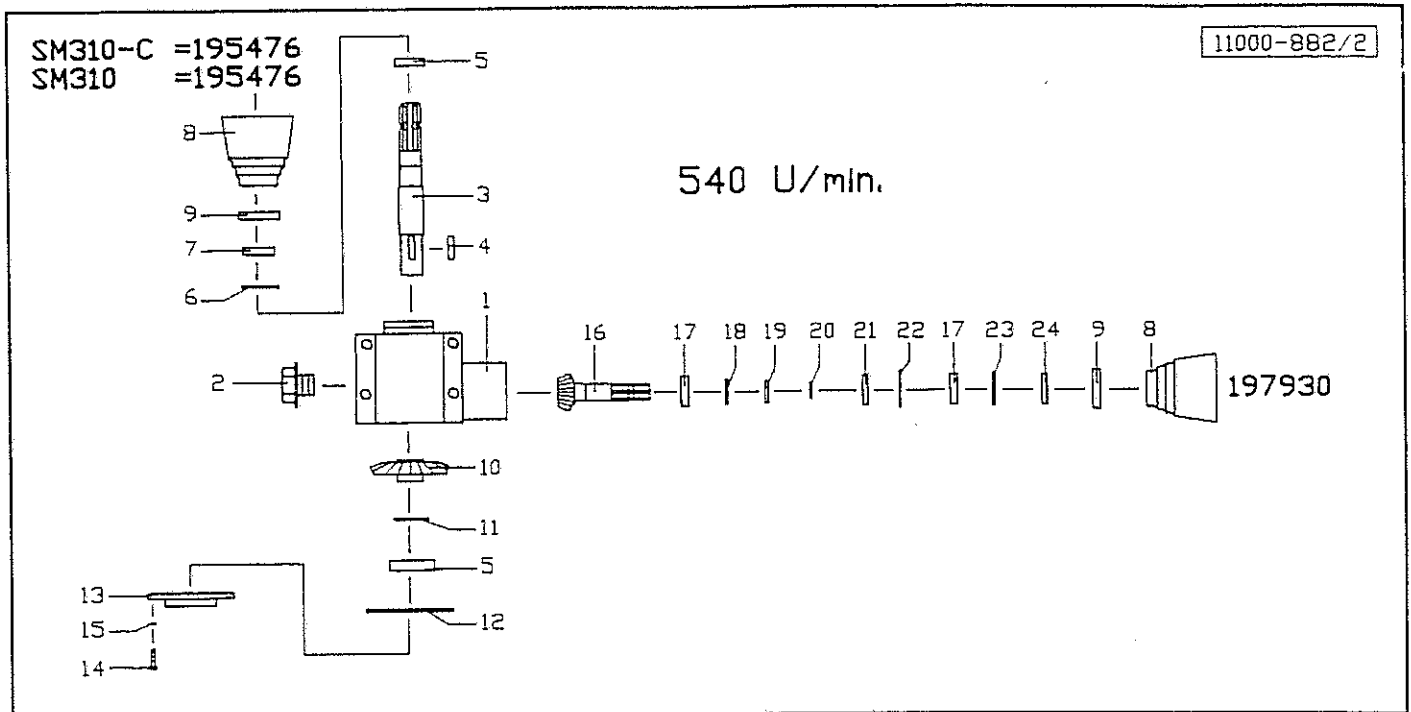
Gebruikt U alleen ORIGINELE NIEMEYER ONDERDELEN. Door montage van imitatie-delen kan er zware schade aan de machine ontstaan en kan de garantie vervallen. Imitatie-delen, in het bijzonder de tanden, voldoen slechts zelden aan door ons gestelde eisen. Materiaalkwaliteit kunt U optisch niet beoordelen. Een reden te meer om ORIGINELE NIEMEYER ONDERDELEN te monteren.



Pos. Id-Nr. Beschreibung Description Désignation Benaming

SM 310 / SM 310-C

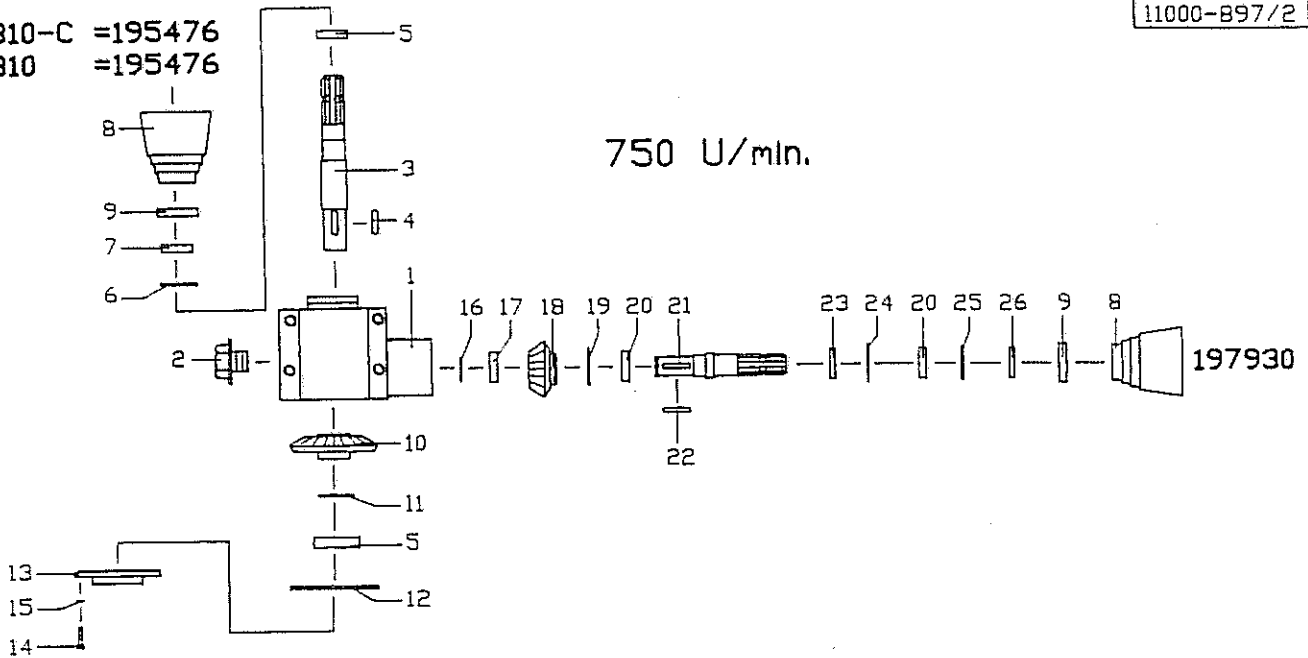
Pos.	Id-Nr.	Beschreibung	Description	Désignation	Benaming	
01	017222	Dreipunktbock	Three-point linkage	Bati 3 points	Dreipuntbok	
02	570265	Schmiernippel	Grease nipple	Graisneur	Smeernippel	H1S 8x1
03	011857	Bolzen	Pin	Axe	Pennen	
04	011859	Druckscheibe	Compression washer	Rondelle d'appui	Drukring	
05	560714	Tellerfeder	Spring washer	Rondelle belleville	Schijf	40/20,5x2,5
06	017179	Schraubdeckel	Screw cover	Bouchon	Deksel	
07	017020	Bolzen	Pin	Axe	Pennen	
08	530112	Spannhuelse	Tension pin	Goupille élastique	Spanstift	10x45 DIN 1481
09	017168	Zapfen	Pin	Axe	Pen	
10	530132	Spannhuelse	Tension pin	Goupille élastique	Spanstift	12x55 DIN 1481
11	530082	Spannhuelse	Tension pin	Goupille élastique	Spanstift	7x55 DIN1481
12	011675	Kette	Chain	Chainette	Ketting	
13	570240	Klappspint	Draw bolt	Attache rapide	Borgpen	9,5
14	017224	Stütze	Support	Support	Steun	
14a	017223	Stütze	Support	Support	Steun	
15	530047	Spannhuelse	Tension pin	Goupille élastique	Spanstift	5x50 DIN 1481
16	570233	Stecker	Plug connector	Broche	Stekker	10v
17	015050	Sell	Rope	Corde	Koord	L = 500
18	500787	Sechskantschraube	Hex. bolt	Vis	Zeskante bout	M 12x35 DIN 933 8.8
19	510517	Sechskantmutter	Hex. nut	Ecrou	Zeskante moer	M12 DIN 985 8 vz
20	520534	Federring	Spring lock washer	Rondelle-frein	Veerring	12 DIN 128 vz
21	014095	Halter	Bracket	Support	Houder	
22	014096	Stuetze	Support	Support	Steun	
23	510451	Sechskantmutter	Hex. nut	Ecrou	Zeskante moer	M 12 DIN 980 8
24	520073	Scheibe	Washer	Rondelle	Schijf	13/24 x 1,5
25	560707	Tellerfeder	Spring washer	Rondelle belleville	Schijf	28/12,2x1,5
26	017328	Oberlenkerbolzen	Top link pin	Broche de 3e point	Pen	
27	015049	Sell	Rope	Corde	Koord	L = 1250
28	570226	Federstecker	Spring clip	Goupille beta	Borgclip	4 DIN 11024 vz
29	017527	Schutzblech	Safety cover	Garant	Beschermplaat	
30	500748	Sechskantschraube	Hex. bolt	Vis	Zeskante bout	M8x25 DIN 933 8.8
31	510509	Sechskantmutter	Hex. nut	Ecrou	Zeskante moer	M 8 DIN 985 8
35	014197	Zapfen	Pin	Axe	Pen	
36	530132	Spannhuelse	Tension pin	Goupille élastique	Spanstift	12x55 DIN 1481
37	530082	Spannhuelse	Tension pin	Goupille élastique	Spanstift	7x55 DIN1481



Pos.	Id-Nr.	Beschreibung	Description	Désignation	Benaming	
SM 310 / SM 310-C						
540 U/min						
01	014844	Getriebegehäuse	Gearbox housing	Carter de renvoi d'a.	Huis	014844G
02	503018	Verschlusschraube	Plug	Bouchon	Vuldop	M42x2 DIN 910 PVC
03	017220	Welle	Shaft	Arbre	As	
04	531358	Passfeder	Key	Clavette	Spie	A 10x8x40 DIN 6885
05	540164	Rillenkugellager	Grooved ball bearing	Roulement	Kogellager	6207 2RS
06	531647	Sicherungsring	Securing ring	Jonc d'arret	Borgring	J 72x2,5 DIN 472
07	550062	Simmerring	Oil seal	Joint d'étanchéité	Keerring	35/72x12 BA
08	610700	Schutztrichter	Protective cone	Protecteur	Beschermhuis	
09	610570	Spannband	Tightening tape	Collier de serrage	Klemband	
10	014871	Kegelrad	Pinion	Pignon conique	Tandwiel	Z=31
11	520340	Passscheibe	Adaptor washer	Rondelle de calage	Vulschijf	35/45x0,5
11a	520339	Passscheibe	Adaptor washer	Rondelle de calage	Vulschijf	35/45x0,3
11b	520338	Passscheibe	Adaptor washer	Rondelle de calage	Vulschijf	35/45x0,1
12	551262	Dichtung	Seal	Joint	Afdichting	155x191x0,5
13	017219	Deckel	Cover	Couvercle	Deksel	017219G
14	500744	Sechskantschraube	Hex. bolt	Vis	Zeskante bout	M 8x25 DIN 933 8.8
15	520532	Federring	Spring lock washer	Rondelle-frein	Veerring	8 DIN 128
16	014869	Ritzelwelle	Spline shaft	Arbre cannelé pignon	Ketting wiel	
17	540255	Rillenkugellager	Grooved ball bearing	Roulement	Kogellager	6307 2 RSR
18	520340	Passscheibe	Adaptor washer	Rondelle de calage	Vulschijf	35/45x0,5
19	520467	Scheibe	Washer	Rondelle	Schijf	35/45x2,5 DIN 988
20	531524	Sicherungsring	Securing ring	Jonc d'arret	Borgring	A35x1,5 DIN472
21	014999	Distanzring	Spacer	Entretoise	Afstandsring	
22	520378	Passscheibe	Adaptor washer	Rondelle de calage	Vulschijf	PS 63x80x0,5
22a	520377	Passscheibe	Adaptor washer	Rondelle de calage	Vulschijf	63/80x0,2 DIN988
22b	520376	Passscheibe	Adaptor washer	Rondelle de calage	Vulschijf	63/80x0,1 DIN988
23	531650	Sicherungsring	Securing ring	Jonc d'arret	Borgring	J 80x2,5 DIN 472
24	550049	Simmerring	Oil seal	Joint d'étanchéité	Keerring	BA 35x80x12

SM310-C =195476  
SM310 =195476

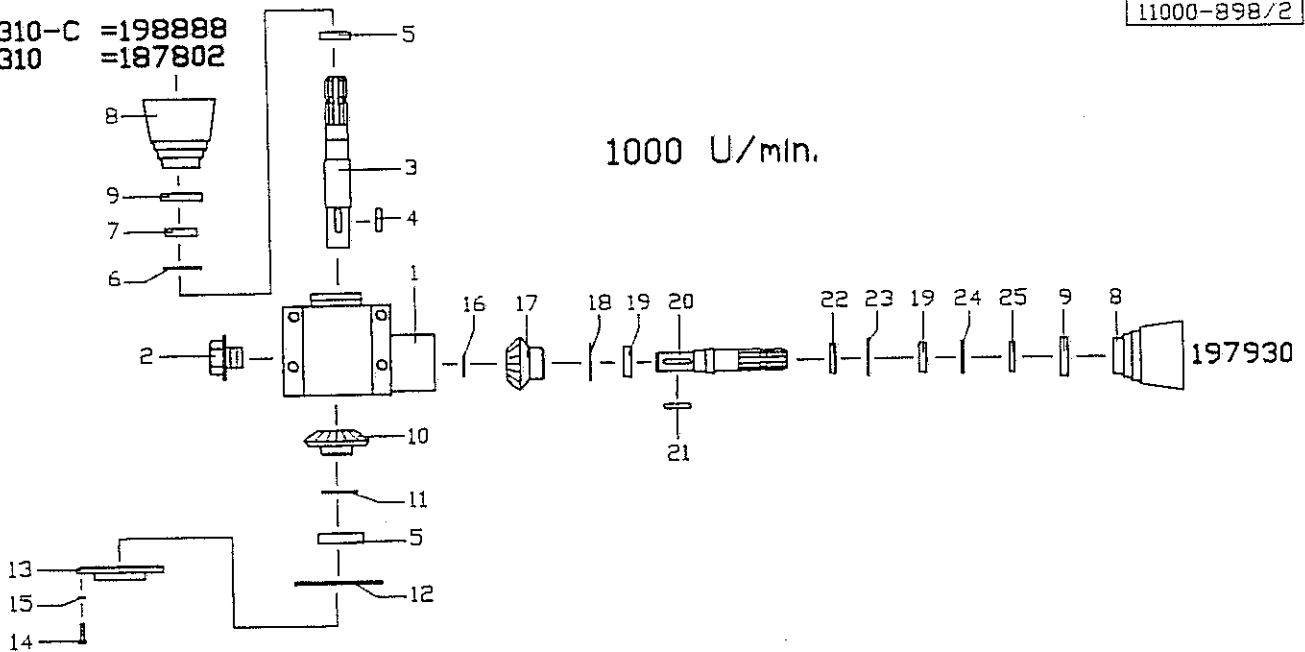
750 U/min.



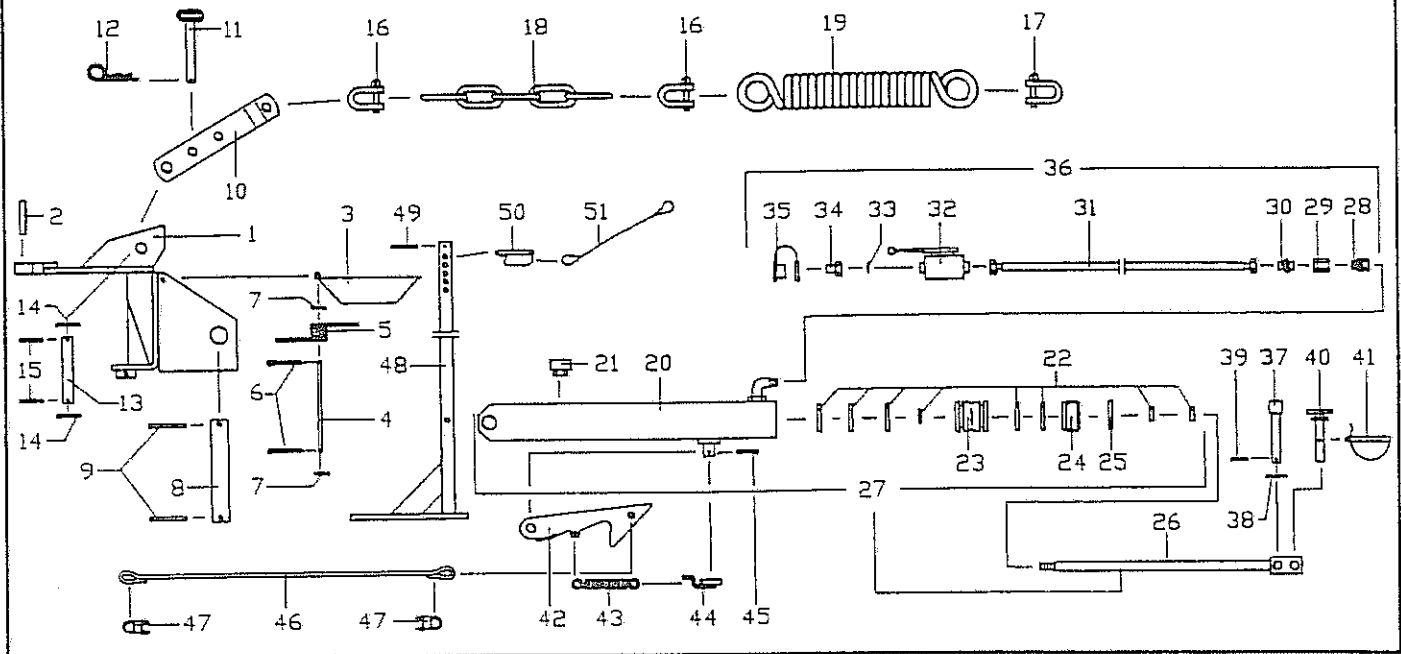
Pos.	Id-Nr.	Beschreibung	Description	Désignation	Benaming	
SM 310 / SM 310-C						
750 U/min						
01	014844	Getriebegehäuse	Gearbox housing	Carter de renvoi d'a.	Huis	014844G
02	503018	Verschlusschraube	Plug	Bouchon	Vuldop	M4x2 DIN 910 PVC
03	017463	Welle	Shaft	Arbre	As	
04	531352	Passfeder	Key	Clavette	Spie	A 10x8x40 DIN 6885
05	540164	Rillenkugellager	Grooved ball bearing	Roulement	Kogellager	6207 2RS
06	531647	Sicherungsring	Securing ring	Jonc d'arrêt	Borgring	J 72x2,5 DIN 472
07	550062	Simmerring	Oil seal	Joint d'étanchéité	Keerring	35/72x12 BA
08	610700	Schutztrichter	Protective cone	Protecteur	Beschermhuis	
09	610570	Spannband	Tightening tape	Collier de serrage	Klemband	
10	017297	Kegelrad	Pinion	Pignon conique	Tandwiel	Z=27
11	520340	Passscheibe	Adaptor washer	Rondelle de calage	Vulschijf	35/45x0,5
11a	520339	Passscheibe	Adaptor washer	Rondelle de calage	Vulschijf	35/45x0,3
11b	520338	Passscheibe	Adaptor washer	Rondelle de calage	Vulschijf	35/45x0,1
12	551262	Dichtung	Seal	Joint	Afdichting	155x191x0,5
13	017219	Deckel	Cover	Couvercle	Deksel	017219G
14	500744	Sechskantschraube	Hex. bolt	Vis	Zeskante bout	M 8x25 DIN 933 8.8
15	520532	Federring	Spring lock washer	Rondelle-frein	Veerring	8 DIN 128
16	531520	Sicherungsring	Securing ring	Jonc d'arrêt	Borgring	A 30x1,5 DIN 471
17	017528	Hülse	Bushing	Bague	Bus	
18	017298	Kegelrad	Pinion	Pignon conique	Tandwiel	Z=17
19	520330	Passscheibe	Adaptor washer	Rondelle de calage	Vulschijf	30/42x0,1 DIN 988
19a	520331	Passscheibe	Adaptor washer	Rondelle de calage	Vulschijf	30/42x0,3 DIN 988
19b	520332	Passscheibe	Adaptor washer	Rondelle de calage	Vulschijf	30/42x0,5 DIN 988
20	540255	Rillenkugellager	Grooved ball bearing	Roulement	Kogellager	6307 2 RSR
21	017453	Welle	Shaft	Arbre	As	
22	531337	Passfeder	Key	Clavette	Spie	A8x7x45 DIN6885 C45
23	014999	Distanzring	Spacer	Entretoise	Afstandring	
24	520378	Passscheibe	Adaptor washer	Rondelle de calage	Vulschijf	PS 63x80x0,5
24a	520377	Passscheibe	Adaptor washer	Rondelle de calage	Vulschijf	63/80x0,2 DIN988
24b	520376	Passscheibe	Adaptor washer	Rondelle de calage	Vulschijf	63/80x0,1 DIN988
25	531650	Sicherungsring	Securing ring	Jonc d'arrêt	Borgring	J 80x2,5 DIN 472
26	550049	Simmerring	Oil seal	Joint d'étanchéité	Keerring	BA 35x80x12

SM310-C =198888  
SM310 =187802

1000 U/min.



Pos.	Id-Nr.	Beschreibung	Description	Désignation	Benaming	
<b>SM 310 / SM 310-C</b>						
<b>1000 U/min</b>						
01	014844	Getriebegehäuse	Gearbox housing	Carter de renvoi d'a.	Huis	014844G
02	503018	Verschlusschraube	Plug	Bouchon	Vuldop	M4x2 DIN 910 PVC
03	017463	Welle	Shaft	Arbre	As	
04	531352	Passfeder	Key	Clavette	Spie	A 10x8x40 DIN 6885
05	540164	Rillenkugellager	Grooved ball bearing	Roulement	Kogellager	6207 2RS
06	531647	Sicherungsring	Securing ring	Jonc d'arret	Borgring	J 72x2,5 DIN 472
07	550062	Simmerring	Oil seal	Joint d'étanchéité	Keerring	35/72x12 BA
08	610700	Schutztrichter	Protective cone	Protecteur	Beschermhuis	
09	610570	Spannband	Tightening tape	Collier de serrage	Klemband	
10	017254	Kegelrad	Pinion	Pignon conique	Tandwiel	Z=22
11	520340	Passscheibe	Adaptor washer	Rondelle de calage	Vulschijf	35/45x0,5
11a	520339	Passscheibe	Adaptor washer	Rondelle de calage	Vulschijf	35/45x0,3
11b	520338	Passscheibe	Adaptor washer	Rondelle de calage	Vulschijf	35/45x0,1
12	551262	Dichtung	Seal	Joint	Afdichting	155x191x0,5
13	017219	Deckel	Cover	Couvercle	Deksel	017219G
14	500744	Sechskantschraube	Hex. bolt	Vis	Zeskante bout	M 8x25 DIN 933 8.8
15	520532	Federring	Spring lock washer	Rondelle-frein	Veerring	8 DIN 128
16	531520	Sicherungsring	Securing ring	Jonc d'arret	Borgring	A 30x1,5 DIN 471
17	017255	Kegelrad	Pinion	Pignon conique	Tandwiel	Z=18
18	520330	Passscheibe	Adaptor washer	Rondelle de calage	Vulschijf	30/42x0,1 DIN 988
18a	520331	Passscheibe	Adaptor washer	Rondelle de calage	Vulschijf	30/42x0,3 DIN 988
18b	520332	Passscheibe	Adaptor washer	Rondelle de calage	Vulschijf	30/42x0,5 DIN 988
19	540255	Rillenkugellager	Grooved ball bearing	Roulement	Kogellager	6307 2 RSR
20	017453	Welle	Shaft	Arbre	As	
21	531337	Passfeder	Key	Clavette	Spie	A8x7x45 DIN6885 C45
22	014999	Distanzring	Spacer	Entretoise	Afstandsring	
23	520378	Passscheibe	Adaptor washer	Rondelle de calage	Vulschijf	PS 63x80x0,5
23a	520377	Passscheibe	Adaptor washer	Rondelle de calage	Vulschijf	63/80x0,2 DIN988
23b	520376	Passscheibe	Adaptor washer	Rondelle de calage	Vulschijf	63/80x0,1 DIN988
24	531650	Sicherungsring	Securing ring	Jonc d'arret	Borgring	J 80x2,5 DIN 472
25	550049	Simmerring	Oil seal	Joint d'étanchéité	Keerring	BA 35x80x12



Pos. Id-Nr. Beschreibung

Description

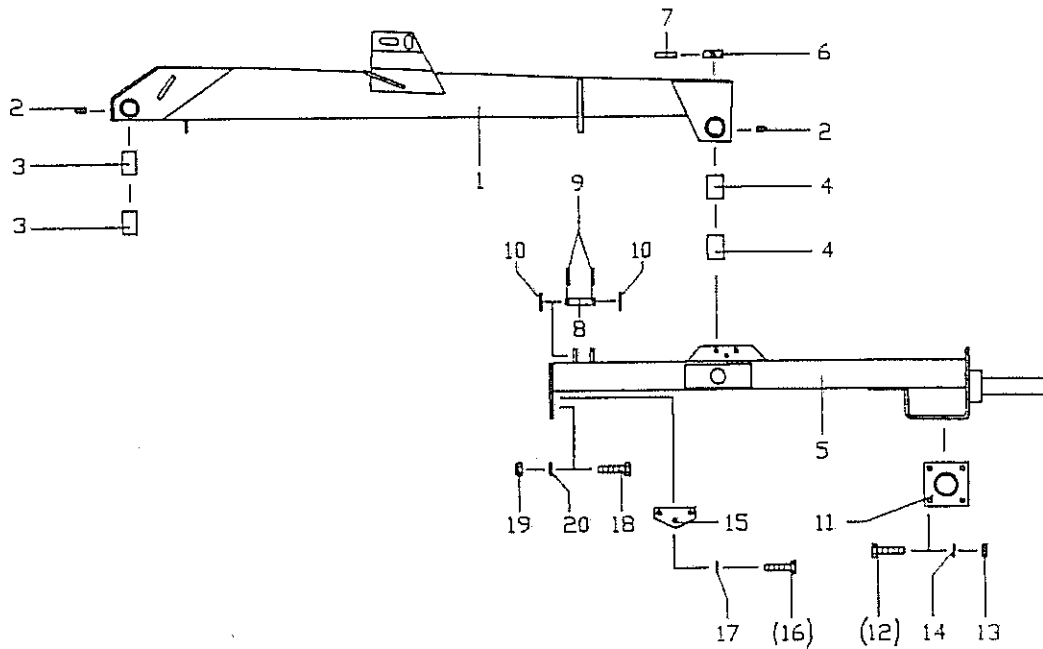
Désignation

Benaming

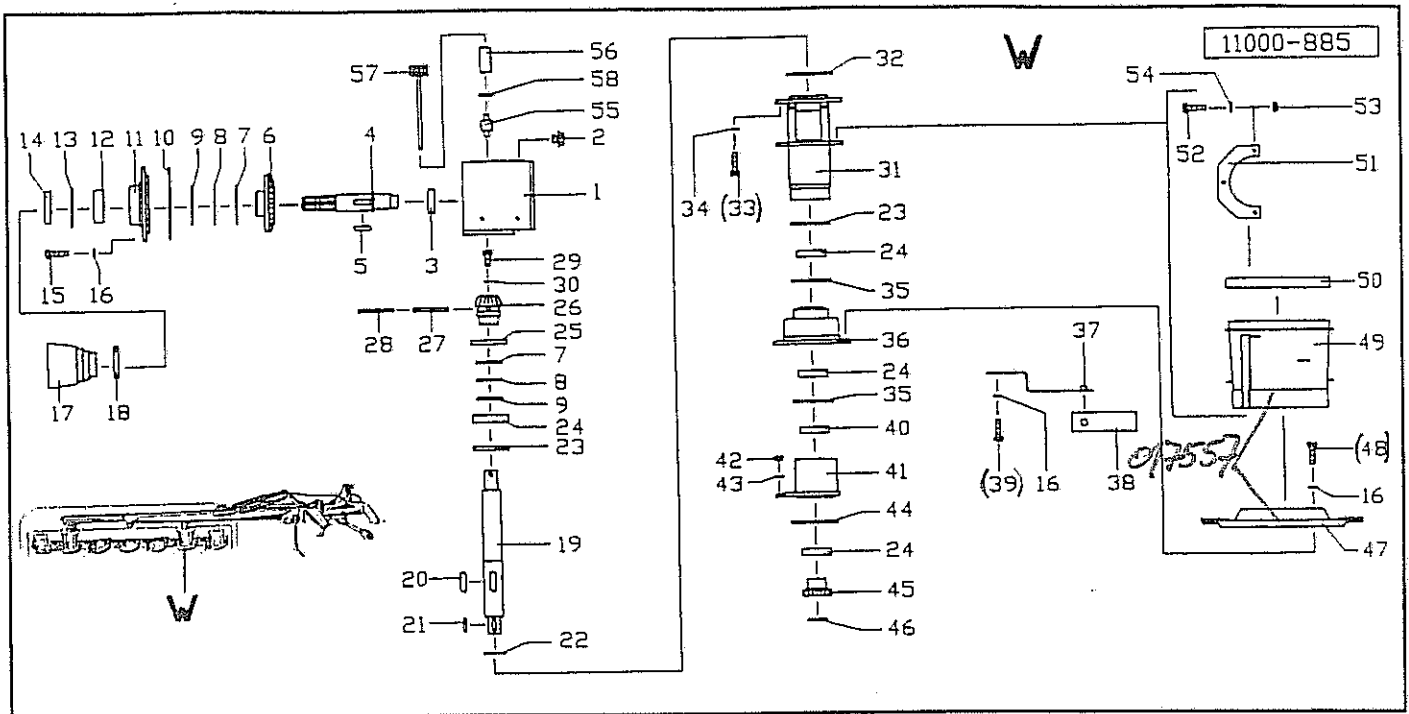
## SM 310 / SM 310-C

Pos.	Id-Nr.	Beschreibung	Description	Désignation	Benaming	
01	017216	Führung	Guide	Guidage	Geleiding	
02	530214	Spannhülse	Tension pin	Goupille élastique	Spanstift	16x45 DIN 1481
03	017228	Schutzhaube	Guard	Garant	Beschermkap	
04	017229	Bolzen	Pin	Axe	Pennen	
05	560500	Schenkelfeder	Single tine	Dent simple	Enkele tand	
06	530314	Splint	Split pin	Goupille fendue	Splitpen	2x20 DIN94
07	520034	Scheibe	Washer	Rondeille	Schijf	8,4/17x1,6 DIN 125
08	017218	Bolzen	Pin	Axe	Pennen	
09	530114	Spannhülse	Tension pin	Goupille élastique	Spanstift	10x55 DIN 1481
10	017221	Bügel	Stay	Étai	Beugel	
11	017282	Bolzen	Pin	Axe	Pennen	
12	570226	Federstecker	Spring clip	Goupille beta	Borgclip	4 DIN 11024 vz
13	017225	Bolzen	Pin	Axe	Pennen	
14	520190	Scheibe	Washer	Rondelle	Schijf	26/40x2,5 VZ
15	530062	Spannhülse	Tension pin	Goupille élastique	Spanstift	6x40 DIN 1481
16	570575	Schaeckel	Shackle	Etrier	Harpaluiting	A 10 DIN 82101
17	570576	Schaeckel	Shackle	Etrier	Harpaluiting	12
18	570087	Kette	Chain	Chainette	Ketting	10x40/39x7
19	560093	Zugfeder	Tension spring	Ressort	Trekveer	60/12x300
20	017441	Hydraulikzylinder	Hydr. cylinder	Vérin	Hydraulikcylinder	
21	570336	EntlüftungsfILTER	Air-Valve-Filter	Reniflard	Ondluchtingsfilter	1080-01-00
22	580463	Dichtungssatz	Set of seals	Jeu de Joints	Afdichtingset	1-14-93-106
23	017444	Kolben	Piston	Piston	Zuiger	
24	017443	Führung	Guide	Guidage	Geleiding	
25	531784	Sprengring	Spring ring	Jonc d'arrêt	Borgring	RB 70 DIN 7993
26	017442	Kolbenstange	Piston rod	Tige de piston	Zuigerstang	
27	017291	Hydraulikzylinder	Hydr. cylinder	Vérin	Hydraulikcylinder	1-14-93-106
28	580403	Verschraubung	Screw fixing	Raccord	Nippel	EVGE 12-PSR-ED vz A4C
29	580550	Sicherung	Safety bracket	Sécurité	Steun	LBS Nr.39 96 77
30	580399	Verschraubung	Screw fixing	Raccord	Nippel	GE 12-PSR vz A4C
31	580215	Hydraulikschlauch	Hydr. tube	Conduite flexible	Hydrauliekslang	2 SH-8x2500
32	580561	Ventil	Valve	Clapet	Ventiel	DN 10 CE LI2 L/G 3/8
33	551109	Dichtung	Seal	Joint	Afdichting	18/24x1,5
34	580025	Kupplungsstecker	Connector	Accouplement rapide	Snelkoppeldeel	DN 10 18x1,5 IG
35	580566	Kappe	Cap	Capuchon	Kap	DN 10
36	580269	Hydraulikschlauch	Hydr. tube	Conduite flexible	Hydrauliekslang	
37	017286	Bolzen	Pin	Axe	Pennen	
38	520140	Scheibe	Washer	Rondelle	Schijf	21/30x3
39	530060	Spannhülse	Tension pin	Goupille élastique	Spanstift	6x35 DIN 1481
40	017465	Bolzen	Pin	Axe	Pennen	
41	570237	Rohrklappstecker	Draw	Attache rapide	Borgpen	6x45
42	017492	Klinke	Ratchet	Cliquet	Pal	
43	560036	Zugfeder	Tension spring	Ressort	Trekveer	87,4x18x2 RZ 140 A
44	017493	Zuglasche	Tension plate	Patte	Tussenstuk	
45	530047	Spannhülse	Tension pin	Goupille élastique	Spanstift	5x50 DIN 1481
46	600412	Zugleine	Rope	Cable	Koord	
47	570590	Seilklemme	Cable clamp	Bride de cable	Klem	1/4
48	017224	Stütze	Support	Support	Steun	
49	530048	Spannhülse	Tension pin	Goupille élastique	Spanstift	5x60 DIN 1481
50	570233	Stecker	Plug connector	Broche	Stekker	10v
51	015049	Seil	Rope	Corde	Koord	L = 1250





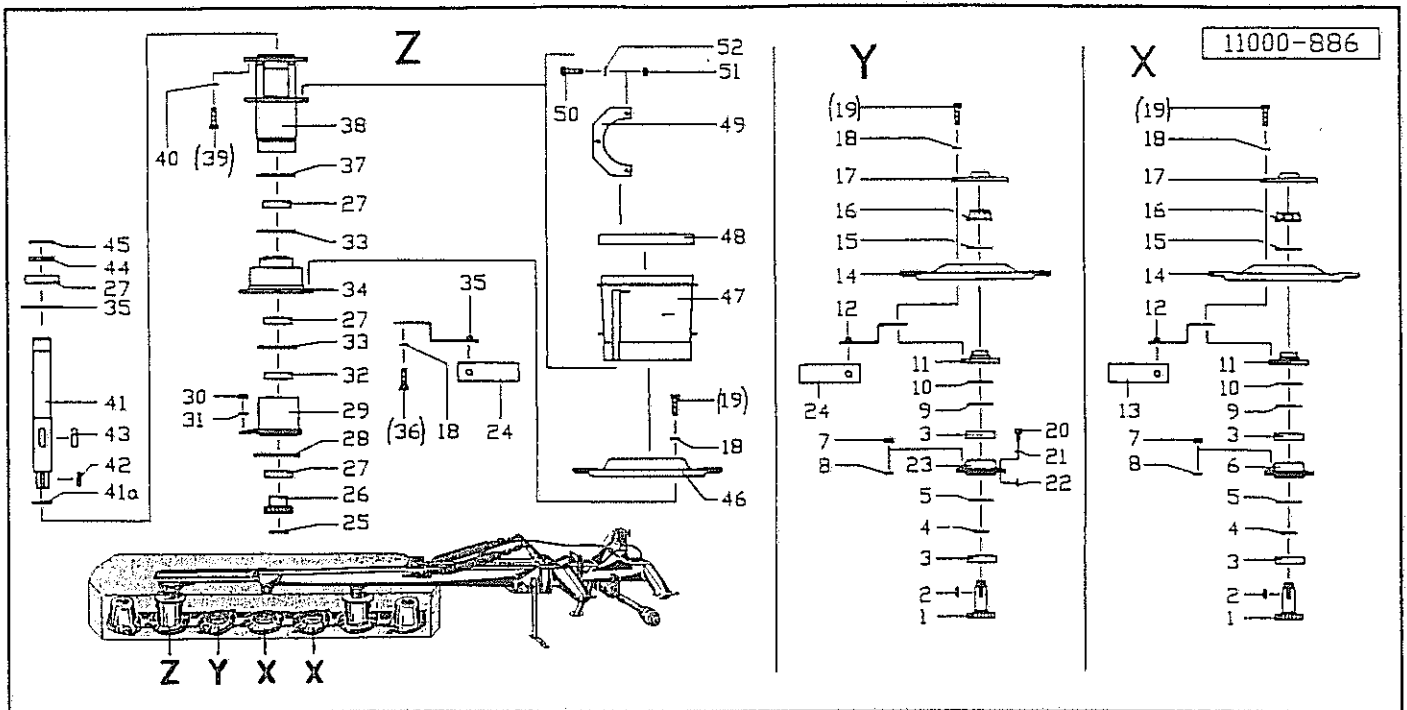
Pos.	Id-Nr.	Beschreibung	Description	Désignation	Benaming	
<b>SM 310 / SM 310-C</b>						
01	017344	Ausleger	Bracket	Bras	Steun	
02	570265	Schmiernippel	Grease nipple	Graisneur	Smeernippel	M1S 8x1
03	541756	Buchse	Bush	Bague	Bus	40x28x10
04	541777	Buchse	Bush	Bague	Bus	45E9/50x50
05	017343	Träger	Bearer	Poutre	Drager	
06	017483	Buchse	Bush	Bague	Bus	
07	530154	Spannhülse	Tension pin	Goupille élastique	Spanstift	14x60 DIN1481
08	017032	Bolzen	Pin	Axe	Pennen	
09	530060	Spannhülse	Tension pin	Goupille élastique	Spanstift	6x35 DIN 1481
10	520143	Scheibe	Washer	Rondelle	Schijf	21/33x2,5 DIN 433
11	017003	Deckel	Cover	Couvercle	Deksel	
12	500811	Sechskantschraube	Hex. bolt	Vis	Zeskante bout	M 14x40 DIN 933 8.8
13	510232	Sechskantmutter	Hex. nut	Ecrou	Zeskante moer	M 14 8 DIN 934
14	520535	Pederring	Spring lock washer	Rondelle-frein	Veerring	14 DIN128
15	017146	Sicherungsblech	Locking plate	Plaquette-frein	Borgplaat	
16	500784	Sechskantschraube	Hex. bolt	Vis	Zeskante bout	M12x30 DIN933 8.8
17	520534	Pederring	Spring lock washer	Rondelle-frein	Veerring	12 DIN 128 vz
18	500785	Sechskantschraube	Hex. bolt	Vis	Zeskante bout	M12x30 DIN 933 8.8
19	510517	Sechskantmutter	Hex. nut	Ecrou	Zeskante moer	M12 DIN 985 8 vz
20	520071	Scheibe	Washer	Rondelle	Schijf	13/20x1,8 DIN 433



Pos. Id-Nr. Beschreibung Description

Désignation Benaming  
SM 310 / SM 310-C

Pos.	Id-Nr.	Beschreibung	Description	Désignation	Benaming	
01	017211	Gehäuse	Casing	Carter	Buis	X10029
02	014743	Verschlusschraube	Plug	Bocchan	Vuldop	
03	540155	Rillenkugellager	Grooved ball bearing	Roulement	Kogellager	6206 2 RS
04	017177	Welle	Shaft	Arbre	As	
05	531424	Paßfeder	Key	Clavette	Spie	A12x28x40 DIN6885 vg
06	014870	Kegelrad	Pinion	Pignon conique	Tandwiel	z=33
07	520351	Passscheibe	Adaptor washer	Rondelle de calage	Vulschijf	45/55x0,1 DIN988
08	520352	Passscheibe	Adaptor washer	Rondelle de calage	Vulschijf	45/55x0,3 DIN988
09	520353	Passscheibe	Adaptor washer	Rondelle de calage	Vulschijf	PS 45x55x0,5 DIN 988
10	550613	O-Ring	O-Ring	Joint torique	O-Ring	OR 140x2
11	014842	Deckel	Cover	Couvercle	Deksel	014842G
12	540168	Rillenkugellager	Grooved ball bearing	Roulement	Kogellager	6208 2RSR
13	531650	Sicherungsring	Securing ring	Jonc d'arret	Borgring	J 80x2,5 DIN 472
14	550078	Simmerring	Oil seal	Joint d'étanchéité	Kaerring	40-80-10 BA
15	500788	Sechskantschraube	Hex. bolt	Vis	Zeskante bout	M 12x35 DIN 933 8.8
16	520534	Federring	Spring lock washer	Rondelle-frein	Veerring	12 DIN 128 vz
17	610937	Schutztrichter	Protective cone	Protecteur	Beschermhuis	64.11.122
18	610570	Spannband	Tightening tape	Collier de serrage	Kiemband	
19	017212	Welle	Shaft	Arbre	As	
20	531395	Paßfeder	Key	Clavette	Spie	A14x9x50 DIN6885 vg
21	531426	Paßfeder	Key	Clavette	Spie	A8x8x35 DIN 6895 vg
22	520330	Passscheibe	Adaptor washer	Rondelle de calage	Vulschijf	30/42x0,1 DIN 988
22a	520331	Passscheibe	Adaptor washer	Rondelle de calage	Vulschijf	30/42x0,3 DIN 988
22b	520332	Passscheibe	Adaptor washer	Rondelle de calage	Vulschijf	30/42x0,5 DIN 988
23	520478	Stützscheibe	Support ring	Rondelle d'appui	Schijf	65/85x3,5 DIN988
24	540173	Rillenkugellager	Grooved ball bearing	Roulement	Kogellager	6209 2RS C3
25	550113	Simmerring	Oil seal	Joint d'étanchéité	Kaerring	55/85x10 BA
26	017213	Kegelrad	Pinion	Pignon conique	Tandwiel	z=14
27	530114	Spannbohle	Tension pin	Goupille élastique	Spanstift	10x55 DIN 1481
28	530066	Spannbohle	Tension pin	Goupille élastique	Spanstift	6x55 DIN 1481
29	500919	Sechskantschraube	Hex. bolt	Vis	Zeskante bout	M14x20 DIN933 vz
30	551106	Dichtung	Seal	Joint	Afdichting	14x18x1,5 DIN 7603
31	017209	Achse	Axle	Arbre creux	As	
32	550589	O-Ring	O-Ring	Joint torique	O-Ring	OR 95x1,75
33	500810	Sechskantschraube	Hex. bolt	Vis	Zeskante bout	M 14x30 DIN 933 8.8
34	520535	Federring	Spring lock washer	Rondelle-frein	Veerring	14 DIN128
35	531652	Sicherungsring	Securing ring	Jonc d'arret	Borgring	J 85x3 DIN 472
36	014841	Flansch	Flange	Plaque	Flens	014841G
37	570428	Messerhalter	Blade holder	Support de couteau	Messhouder	
38	570416	Messerklinge	Cutter blade	Couteau	Mes	R94x50x3 DIN11250
39	500781	Sechskantschraube	Hex. bolt	Vis	Zeskante bout	M12x20 DIN933 8.8
40	550085	Simmerring	Oil seal	Joint d'étanchéité	Kaerring	BA 45/72x8
41	017290	Lagerflansch	Bearing flange	Palier	Lagerflens	X17290
42	510517	Sechskantmutter	Hex. nut	Ecrou	Zeskante moer	M12 DIN 985 8 vz
43	520510	Federring	Spring lock washer	Rondelle-frein	Veerring	A 12 DIN 127
44	550584	O-Ring	O-Ring	Joint torique	O-Ring	OR 90x3
45	017207	Stirnrad	Gear	Pignon	Tandwiel	z=16
46	531520	Sicherungsring	Securing ring	Jonc d'arret	Borgring	A 30x1,5 DIN 471
47	014986	Mehrscheibe	Disc	Disque	Schijf	
48	500782	Sechskantschraube	Hex. bolt	Vis	Zeskante bout	M12x25 DIN 933 8.8
49	014987	Trommel	Drum	Tambour	Trommel	
50	014985	Schutzhaube	Guard	Garant	Beschermkap	
51	014984	Abdeckblech	Cover plate	Tols de protection	Beschermplaat	
52	500743	Sechskantschraube	Hex. bolt	Vis	Zeskante bout	M8x20 DIN 933 8.8
53	510509	Sechskantmutter	Hex. nut	Ecrou	Zeskante moer	M 8 DIN 985 8
54	520532	Federring	Spring lock washer	Rondelle-frein	Veerring	8 DIN 128
55	570356	Verlängerung	Extension	Graisseur	Verlenging	R 1/4"
56	570357	Anschluss	Connection	Raccord	Aansluiting	1/4"
57	570335	Entlüftungstopfen	Breather	Remplard	Pijlstok vuldop	GH 552-J1-R1/4"-B-
58	551100	Dichtung	Seal	Joint	Afdichting	8x12x1,5



Pos. Id-Nr. Beschreibung

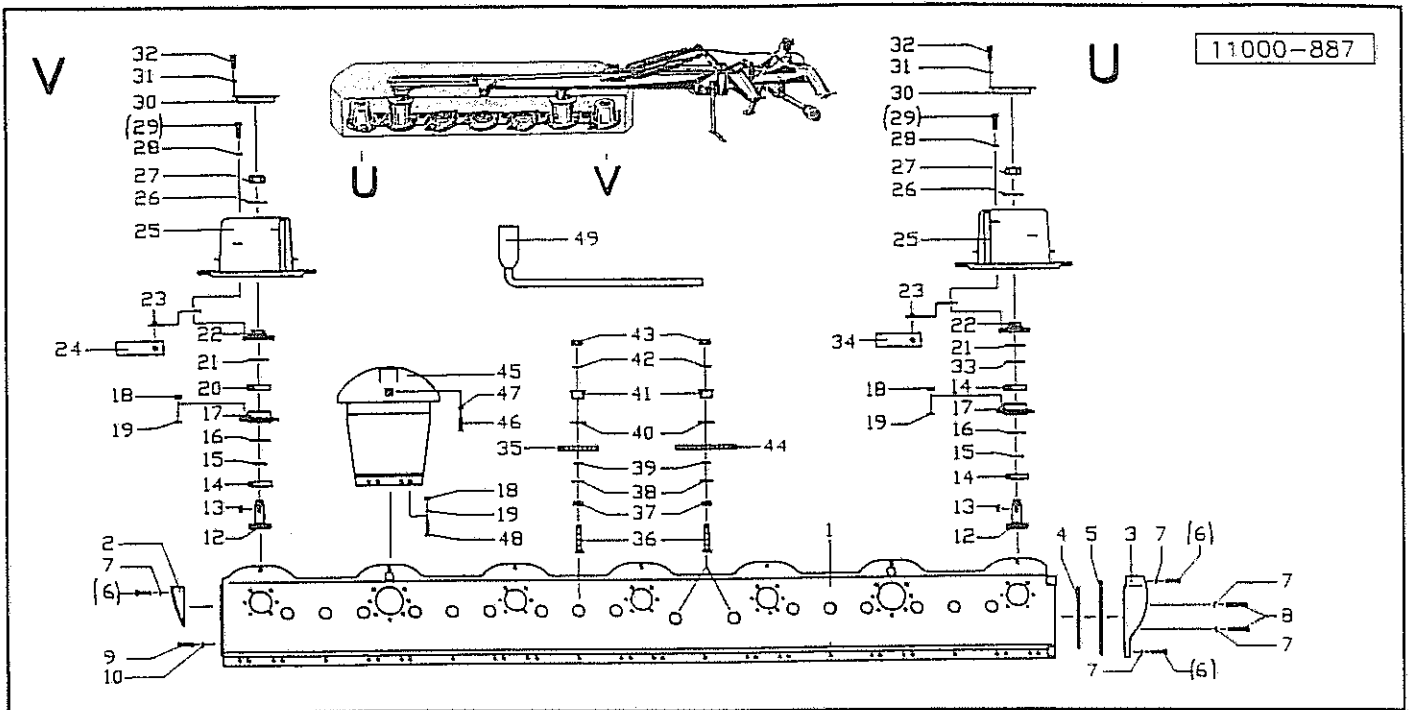
Description

Désignation

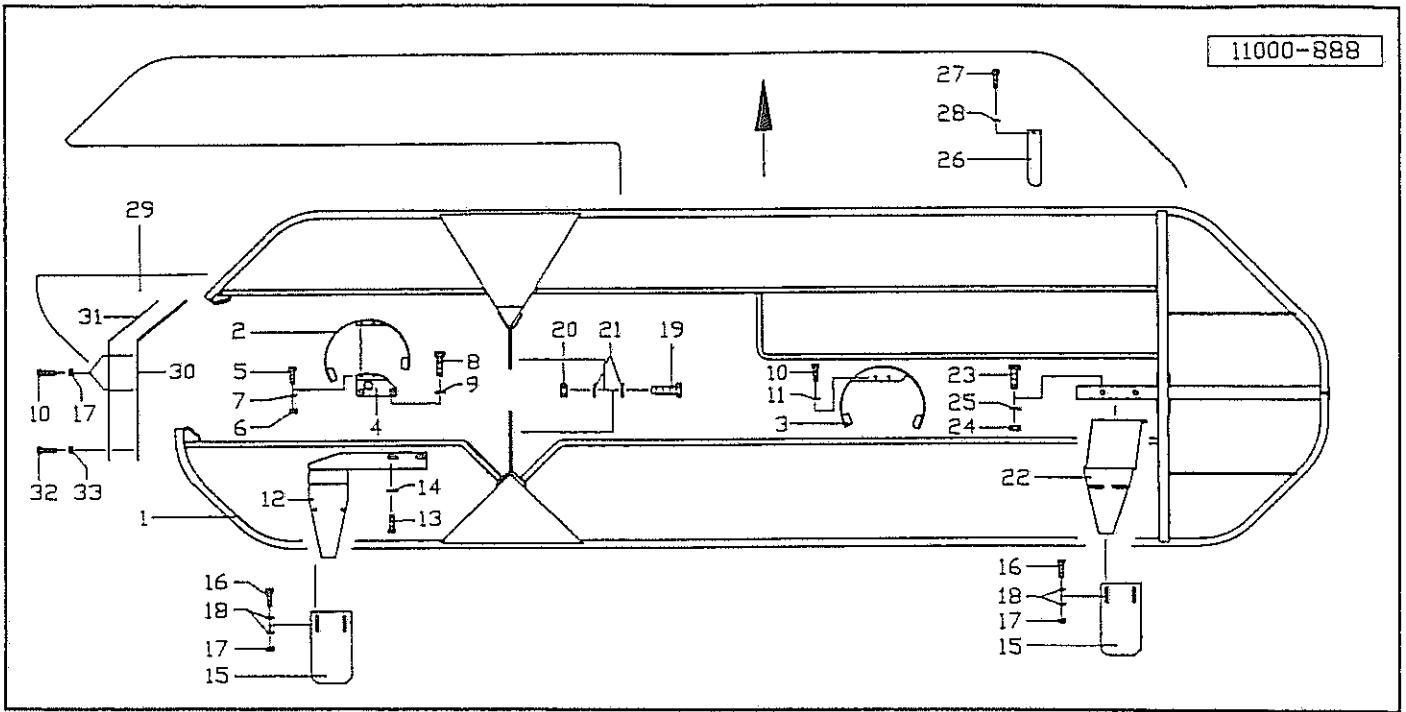
Benaming

SM 310 / SM 310-C

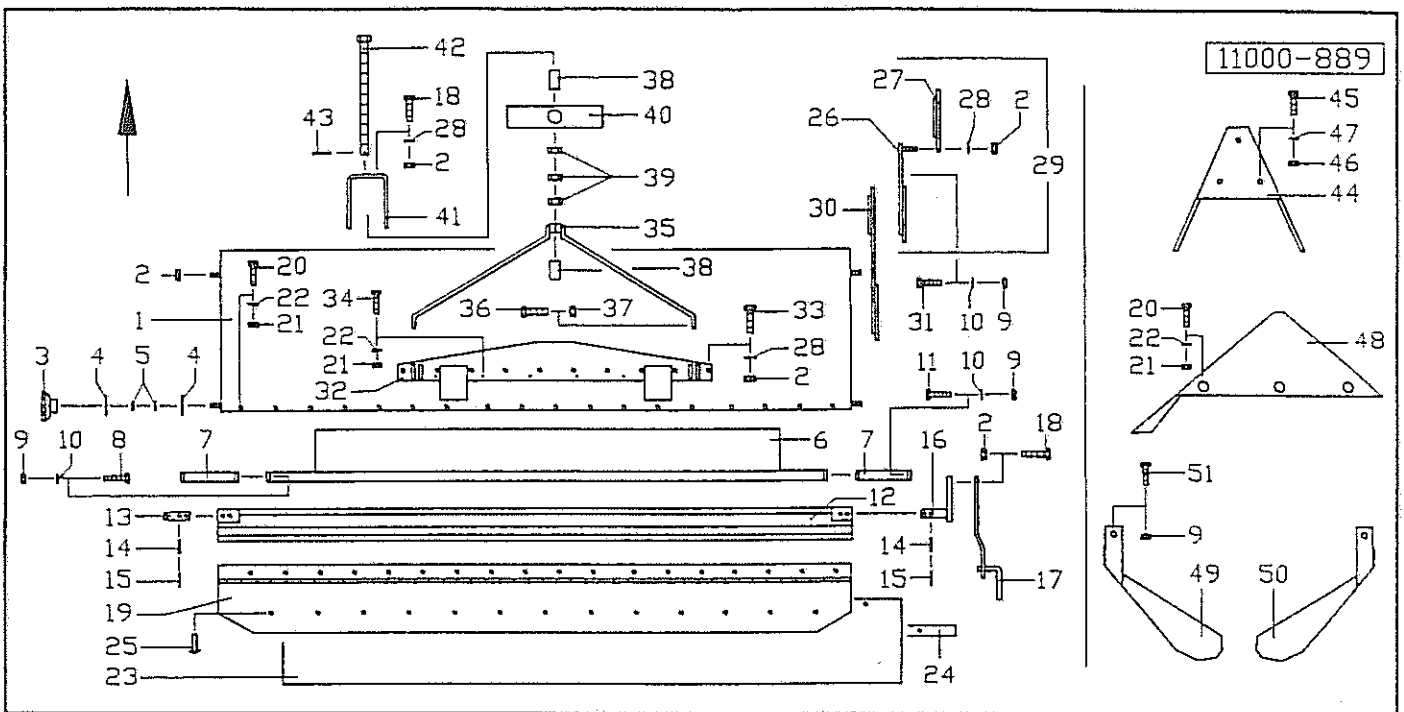
Pos.	Id-Nr.	Beschreibung	Description	Désignation	Benaming	
01	017272	Welle	Shaft	Arbre	As	
02	531425	Paßfeder	Key	Clavette	Spie	A8x8x25 DIN6885 vg
03	540156	Rillenkugellager	Grooved ball bearing	Roulement	Kogellager	6206 2RS C3
04	014988	Ring	Ring	Joint torique	Ring	
05	550567	O-Ring	O-Ring	Joint torique	O-Ring	OR 74,5x3
06	014969	Lagerflansch	Bearing flange	Palier	Lagerflens	X12549
07	520049	Scheibe	Washer	Rondelle	Schijf	10,5/21x2 DIN 125
08	510512	Sechskantmutter	Hex. nut	Ecrou	Zeskante moer	M10 DIN985 8.8 vz
09	520333	Passscheibe	Adaptor washer	Rondelle de calage	Vulschijf	PS 30x42x1
10	550355	Nilos-Ring	Nilos-Ring	Rondelle d'étanchéité	Nilosring	6206 AV
11	017207	Flansch	Flange	Flasque	Flens	
12	570429	Messerhalter	Blade holder	Support de couteau	Meshouder	
13	570416	Messerklinge	Cutter blade	Couteau	Mes	R94x50x3 DIN11250
14	014990	Mähscheibe	Disc	Disque	Schijf	
15	017110	Sicherungsscheibe	Washer	Rondelle de sécurité	Borgschijf	
16	510367	Sechskantmutter	Hex. nut	Ecrou	Zeskante moer	M 24x1,5 DIN 936 8
17	014991	Deckel	Cover	Couvercle	Deksel	
18	520534	Federring	Spring lock washer	Rondelle-frein	Veerring	12 DIN 128 vz
19	500782	Sechskantschraube	Hex. bolt	Vis	Zeskante bout	M12x25 DIN 933 8.8
20	570333	Entlüftungsfilter	Air-Valve-Filter	Renifiard	Ondluchtfilter	1080-81-00
21	551100	Dichtung	Seal	Joint	Afdichting	8x12x1,5
22	550502	O-Ring	O-Ring	Joint torique	O-Ring	OR 10x2
23	017327	Lagerflansch	Bearing flange	Palier	Lagerflens	X12549
24	570417	Messerklinge	Cutter blade	Couteau	Mes	L94x50x3 DIN11250
25	531520	Sicherungsring	Securing ring	Jonc d'arret	Borgring	A 30x1,5 DIN 471
26	017207	Stirnrad	Gear	Pignon	Tandwiel	z=16
27	540173	Rillenkugellager	Grooved ball bearing	Roulement	Kogellager	6209 2RS C3
28	550584	O-Ring	O-Ring	Joint torique	O-Ring	OR 90x3
29	017290	Lagerflansch	Bearing flange	Palier	Lagerflens	X17290
30	510517	Sechskantmutter	Hex. nut	Ecrou	Zeskante moer	M12 DIN 985 8 vz
31	520510	Federring	Spring lock washer	Rondelle-frein	Veerring	A 12 DIN 127
32	550085	Simmerring	Oil seal	Joint d'étanchéité	Keerring	BA 45/72x8
33	531652	Sicherungsring	Securing ring	Jonc d'arret	Borgring	J 85x3 DIN 472
34	014841	Flansch	Flange	Flasque	Flens	014841G
35	570428	Messerhalter	Blade holder	Support de couteau	Meshouder	
36	500781	Sechskantschraube	Hex. bolt	Vis	Zeskante bout	M12x20 DIN933 8.8
37	520478	Stützscheibe	Support ring	Rondelle d'appui	Schijf	65/85x3,5 DIN988
38	017209	Achse	Axle	Arbre creux	As	
39	500810	Sechskantschraube	Hex. bolt	Vis	Zeskante bout	M 14x30 DIN 933 8.8
40	520535	Federring	Spring lock washer	Rondelle-frein	Veerring	14 DIN128
41	017208	Welle	Shaft	Arbre	As	
41a	520330	Passscheibe	Adaptor washer	Rondelle de calage	Vulschijf	30/42x0,1 DIN 988
41b	520331	Passscheibe	Adaptor washer	Rondelle de calage	Vulschijf	30/42x0,3 DIN 988
41c	520332	Passscheibe	Adaptor washer	Rondelle de calage	Vulschijf	30/42x0,5 DIN 988
42	531426	Paßfeder	Key	Clavette	Spie	A8x8x35 DIN 6885 vg
43	531395	Paßfeder	Key	Clavette	Spie	A14x9x50 DIN6885 vg
44	520470	Stützscheibe	Support ring	Rondelle d'appui	Schijf	45/55x3
45	531531	Sicherungsring	Securing ring	Jonc d'arret	Borgring	A 45x1,75 DIN 471
46	014986	Mähscheibe	Disc	Disque	Schijf	
47	014987	Trommel	Drum	Tambour	Trommel	
48	014985	Schutzhaube	Guard	Garant	Beschermkap	
49	014984	Abdeckblech	Cover plate	Toile de protection	Beschermplaat	
50	500743	Sechskantschraube	Hex. bolt	Vis	Zeskante bout	M8x20 DIN 933 8.8
51	510509	Sechskantmutter	Hex. nut	Ecrou	Zeskante moer	M 8 DIN 985 8
52	520532	Federring	Spring lock washer	Rondelle-frein	Veerring	8 DIN 128



Pos.	Id-Nr.	Beschreibung	Description	Désignation	Benaming
<b>SM 310 / SM 310-C</b>					
01	017342	Mähbalken bis Masch.-Nr. 051999	Moving beam below mach.no. 051999	Lamier jusqu'à n° 051999	maalbalk tot Mach. Nr. 051999
01a	017532	Mähbalken ab Masch.-Nr. 052000	Moving beam above mach.no. 052000	Lamier à partir de n° 052000	maalbalk vanaf Mach. Nr. 052000
02	017111	Kloben	Chock	Rondelle d'appui	Spie vulstuk 017111G
03	017204	Kloben	Chock	Rondelle d'appui	Spie vulstuk 017204G
04	017203	Klemmleiste	Binding strip	Btai	Strip
05	550998	Dichtung	Seal	Joint	Afdichting
06	501651	Zylinderschraube	Cylindrical bolt	Vis cylindrique	Inbusbout M 8x20 DIN 912
07	520532	Federring	Spring lock washer	Rondelle-frein	Veerring 8 DIN 128
08	501669	Zylinderschraube	Cylindrical bolt	Vis cylindrique	Inbusbout M 10x50 DIN912
09	500781	Sechskantschraube	Hex. bolt	Vis	Zeskante bout M12x20 DIN933 8.8
10	551114	Dichtung	Seal	Joint	Afdichting 12/20x1,5
12	017272	Welle	Shaft	Arbre	As
13	531425	Paßfeder	Key	Clavette	Spie A8x9x25 DIN6885 vg
14	540156	Rillenkugellager	Grooved ball bearing	Roulement	Kogellager 6206 2RS 03
15	014980	Ring	Ring	Joint torique	Ring
16	550567	O-Ring	O-Ring	Joint torique	O-Ring OR 74,5x3
17	014969	Lagerflansch	Bearing flange	Palier	Lagerflens X12549
18	510512	Sechskantmutter	Hex. nut	Ecrou	Zeskante moer M10 DIN985 8.8 vz
19	520049	Scheibe	Washer	Rondelle	Schijf 10,5/21x2 DIN 125
20	540158	Rillenkugellager	Grooved ball bearing	Roulement	Kogellager T.206 RXN 4
21	550355	Nilos-Ring	Nilos-Ring	Rondelle d'étanchéité	Wilostring 6206 AV
22	017435	Flansch	Flange	Flaque	Flens
23	570429	Messerhalter	Blade holder	Support de couteau	Meshouder
24	570416	Messerklinge	Cutter blade	Couteau	Mes R94x50x3 DIN11250
25	014992	Mähecheibe	Disc	Disque	Schijf
26	017110	Sicherungsscheibe	Washer	Rondelle de sécurité	Borgschijf
27	510367	Sechskantmutter	Hex. nut	Ecrou	Zeskante moer M 24x1,5 DIN 936 8
28	520534	Federring	Spring lock washer	Rondelle-frein	Veerring 12 DIN 128 vz
29	500782	Sechskantschraube	Hex. bolt	Vis	Zeskante bout M12x25 DIN 933 8.8
30	600554	Verschlusskappe	Cover plug	Coüvercle	Stop GPN 300 F47
31	503080	Blechschaube	Bolt	Vis	Bout B 6,3x16 DIN 7976
32	520019	Scheibe	Washer	Rondelle	Schijf 6,4/18x1,6 DIN 9021
33	520333	Passscheibe	Adaptor washer	Rondelle de calage	Vulschijf PS 30x42x1
34	570417	Messerklinge	Cutter blade	Couteau	Mes L94x50x3 DIN11250
35	017198	Stirnrad	Gear	Pignon	Tandwiel Z:49
36	502454	Senkschraube	Countersunk bolt	Vis fraisée	Verzonken bout M12x35 DIN7991 8.8
37	017001	Klemmschraube	Clamping screw	Serre-Fils	Klembout
38	550652	O-Ring	O-Ring	Joint torique	O-Ring 30x2,5
39	520468	Stuetzscheibe	Support ring	Rondelle d'appui	Schijf 40/50x2,5 DIN988
40	550528	O-Ring	O-Ring	Joint torique	O-Ring OR 39x2
41	017202	Lagerbuchse	Bushing	Bague	Bus
42	520596	Sicherungerring	Securing ring	Jonc d'arret	Borgring M 12
43	510517	Sechskantmutter	Hex. nut	Ecrou	Zeskante moer M12 DIN 985 8 vz
44	017199	Stirnrad	Gear	Pignon	Tandwiel Z:31
44a	017531	Mähbalken	Moving beam	Lamier	maalbalk Pos. 1, 35 - 44
45	017464	Gleitkufe	Skid	Support	Galeide beugel
46	502446	Senkschraube	Countersunk bolt	Vis fraisée	Verzonken bout M12x25 DIN7991 10.9
47	520608	Fascherscheibe	Washer	Rondelle	Schijf 12,5 DIN 6798
48	502437	Schraube	Bolt	Vis	Bout M 10x25 DIN7991
49	017307	Knipphebel	Lever	Levier pour couteaux	Sleutel



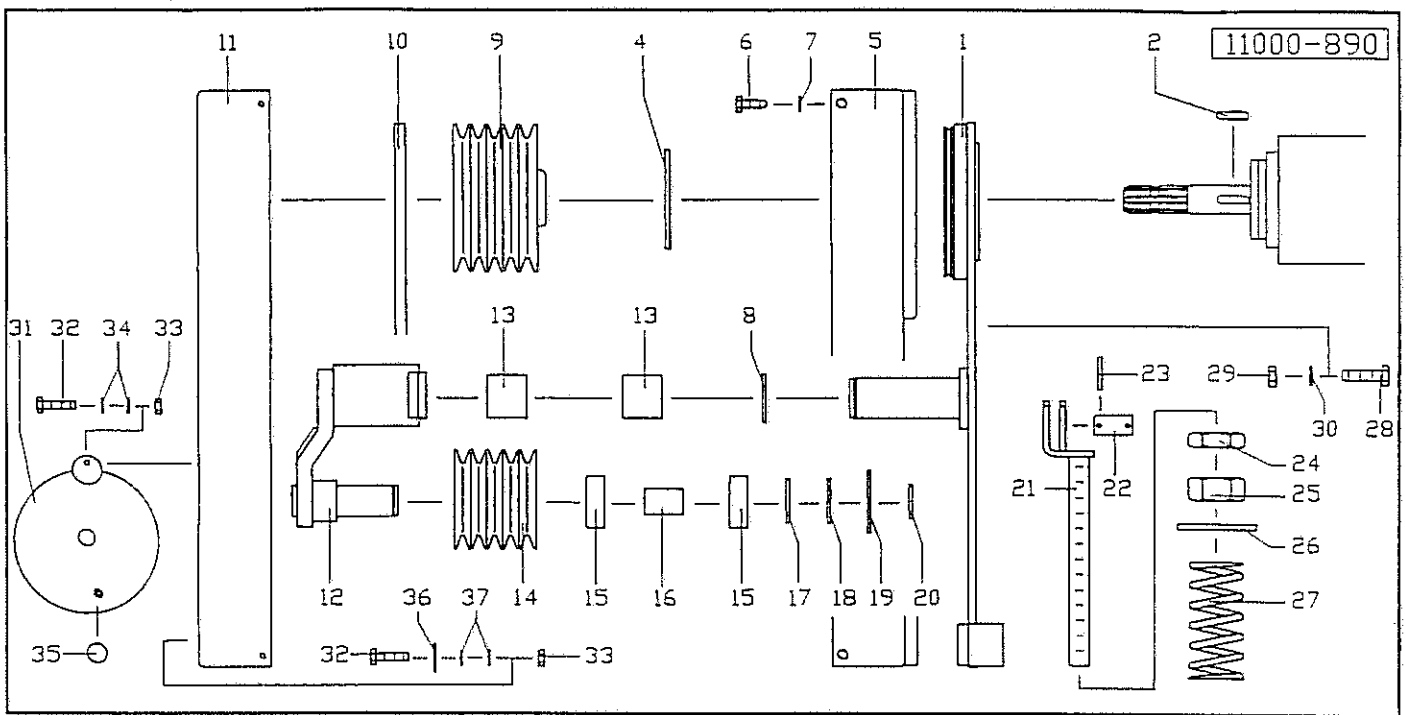
Pos.	Id-Nr.	Beschreibung	Description	Désignation	Benaming	
<b>SM 310</b>						
01	017345	Schutzrahmen	Safety frame	Etrier	Beugel	
02	017233	Schutzblech	Safety cover	Garant	Beschermplaat	
03	017234	Schutzblech	Safety cover	Garant	Beschermplaat	
04	017147	Halter	Bracket	Support	Houder	
05	500737	Sechskantschraube	Hex. bolt	Vis	Zeskante bout	M 5x15 DIN 933 8.8
06	510504	Sechskantmutter	Hex. nut	Ecrou	Zeskante moer	M 5 vz DIN 985
07	520018	Scheibe	Washer	Rondelle	Schijf	6,4/12,5x1,6 DIN 125
08	500916	Sechskantschraube	Hex. bolt	Vis	Zeskante bout	M14x25 DIN933 8.8
09	520535	Federring	Spring lock washer	Rondelle-frein	Veerring	14 DIN128
10	500743	Sechskantschraube	Hex. bolt	Vis	Zeskante bout	M8x20 DIN 933 8.8
11	520030	Scheibe	Washer	Rondelle	Schijf	8,4/17x2
12	017236	Halter	Bracket	Support	Houder	
13	500761	Sechskantschraube	Hex. bolt	Vis	Zeskante bout	M10x25 DIN933 8.8
14	520533	Federring	Spring lock washer	Rondelle-frein	Veerring	10 vz DIN 128
15	600570	Schwadformer	Windrow former	Tole á andain	Zwadformer	
16	500748	Sechskantschraube	Hex. bolt	Vis	Zeskante bout	M8x25 DIN 933 8.8
17	510509	Sechskantmutter	Hex. nut	Ecrou	Zeskante moer	M 8 DIN 985 8
18	520033	Scheibe	Washer	Rondelle	Schijf	8,4/28x2
19	500808	Sechskantschraube	Hex. bolt	Vis	Zeskante bout	M 12x45
20	510517	Sechskantmutter	Hex. nut	Ecrou	Zeskante moer	M12 DIN 985 8 vz
21	520071	Scheibe	Washer	Rondelle	Schijf	13/20x1,8 DIN 433
22	017235	Winkel	Bracket	Corniere	Dop	
23	500384	Sechskantschraube	Hex. bolt	Vis	Zeskante bout	M16x80 DIN931 vz
24	510521	Sechskantmutter	Hex. nut	Ecrou	Zeskante moer	M16 DIN 985 8
25	520119	Scheibe	Washer	Rondelle	Schijf	17/27x2 DIN 433
26	560614	Blattfeder	Leaf spring	Stabilisateur	Bladveer	350x40x1
27	503081	Blechschrabe	Bolt	Vis	Bout	6,3x13 DIN 7976
28	520019	Scheibe	Washer	Rondelle	Schijf	6,4/18x1,6 DIN 9021
29	600296	Schutz Tuch	Skirt	Toile	Beschermdoek	
30	017451	Rahmen	Frame	Bati	Frame	
31	600300	Schutz Tuch	Skirt	Toile	Beschermdoek	
32	500731	Sechskantschraube	Hex. bolt	Vis	Zeskante bolt	M 6x16 DIN 933
33	510505	Sechskantmutter	Hex. nut	Ecrou	Zeskante moer	M6 DIN 985 8 vz



Pos. Id-Nr. Beschreibung Description Désignation Benaming

SM 310-C

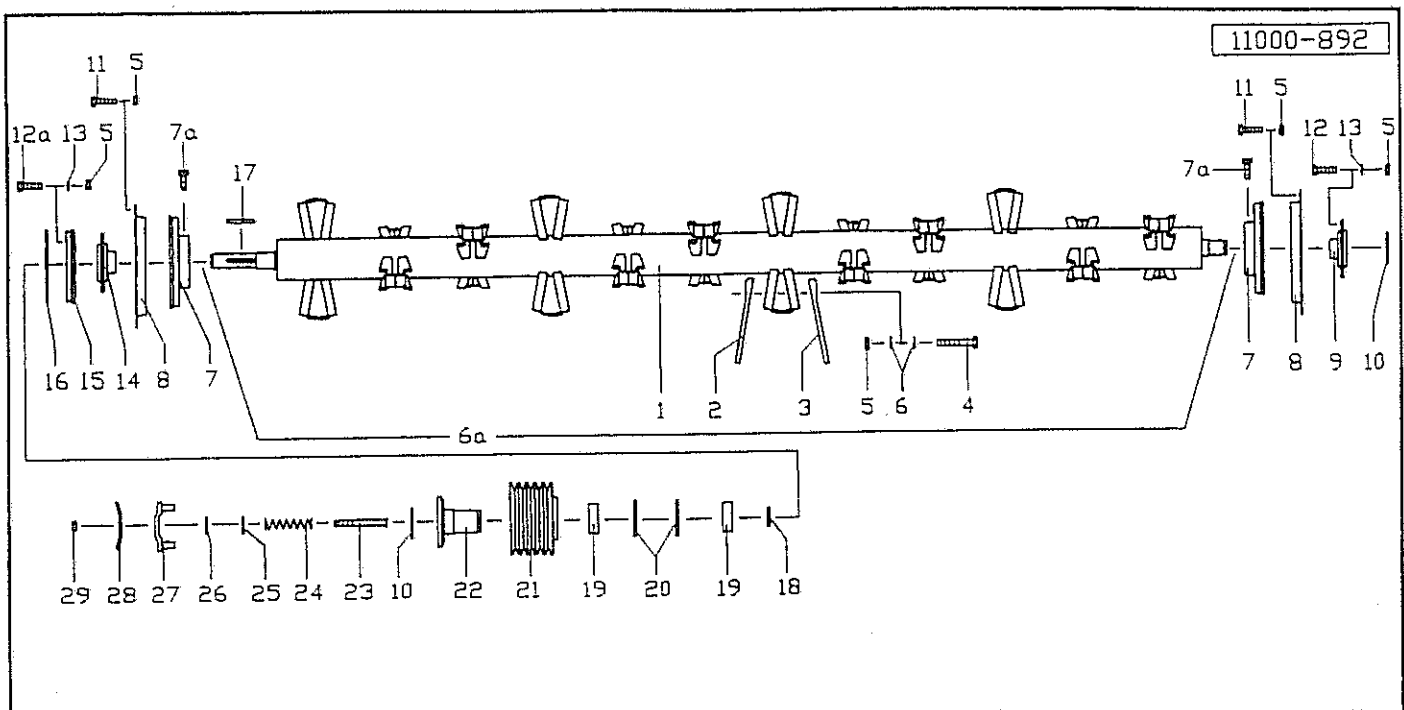
01	017347	Knickzettergehäuse	Conditioner housing	Bati de conditionneur	Kneuzerframe	
02	510517	Sechskantmutter	Hex. nut	Ecrou	Zeskante moer	M12 DIN 985 8 vz
03	600553	Griff	Handle	Poignée	Pal	
04	520082	Scheibe	Washer	Rondelle	Schijf	13/38x3
05	560707	Tellerfeder	Spring washer	Rondelle belleville	Schijf	28/12,2x1,5
06	017346	Prallblech	Deflection plate	Garant	Steun	
07	017436	Distanzstück	Spacer	Entretoise	Verhogingstuk	
08	500772	Sechskantschraube	Hex. bolt	Vis	Zeskante bout	M10x30 DIN 933 8.8 vz
09	510512	Sechskantmutter	Hex. nut	Ecrou	Zeskante moer	M10 DIN985 8.8 vz
10	520049	Scheibe	Washer	Rondelle	Schijf	10,5/21x2 DIN 125
11	500763	Sechskantschraube	Hex. bolt	Vis	Zeskante bout	M 10x35 DIN 933 8.8
12	017445	Schlagleiste	Deflector	Toile de conditionnem.	Slaglijst	
13	017288	Lagerzapfen	Bearing pin	Axe	Lagertap	
14	530111	Spannhülse	Tension pin	Goupille élastique	Spanstift	10x40 DIN 1481
15	530062	Spannhülse	Tension pin	Goupille élastique	Spanstift	6x40 DIN 1481
16	017082	Hebelarm	Lever arm	Bras de relevage	Tussen arm	
17	014968	Hebel	Lever	Levier	Hendel	
18	500784	Sechskantschraube	Hex. bolt	Vis	Zeskante bout	M12x30 DIN933 8.8
19	017348	Leitklappe	Guiding flap	Défecteur	Eindkap	
20	500733	Sechskantschraube	Hex. bolt	Vis	Zeskante bout	M 6x20 DIN 933 8.8
21	510505	Sechskantmutter	Hex. nut	Ecrou	Zeskante moer	M6 DIN 985 8 vz
22	520020	Scheibe	Washer	Rondelle	Schijf	A6,4/12,5x1,6 DIN125
23	600301	Schutz Tuch	Skirt	Toile	Beschermdoek	
24	017462	Klemmleiste	Binding strip	Etai	Strip	
25	530744	Blindniet	Rivet	Rivet	Nagel	4x12
26	017480	Halteplatte	Top bracket plate	Palier supérieur	Houder	
27	017479	Halteplatte	Top bracket plate	Palier supérieur	Houder	
28	520071	Scheibe	Washer	Rondelle	Schijf	13/20x1,8 DIN 433
29	017244	Halteplatte	Top bracket plate	Palier supérieur	Houder	
30	017244	Halteplatte	Top bracket plate	Palier supérieur	Houder	
31	500762	Sechskantschraube	Hex. bolt	Vis	Zeskante bout	M10x30 DIN933 8.8
32	017473	Halteplatte	Top bracket plate	Palier supérieur	Houder	
33	500782	Sechskantschraube	Hex. bolt	Vis	Zeskante bout	M12x25 DIN 933 8.8
34	500735	Sechskantschraube	Hex. bolt	Vis	Zeskante bout	M 6x30 DIN 933 8.8
35	017525	Bügel	Stay	Etai	Beugel	
36	500822	Sechskantschraube	Hex. bolt	Vis	Zeskante bout	M16x40 DIN 931 8.8
37	510521	Sechskantmutter	Hex. nut	Ecrou	Zeskante moer	M 16 DIN 985 8 vz
38	017295	Distanzrohr	Spacer	Entretoise	Avstandbus	
39	510248	Sechskantmutter	Hex. nut	Ecrou	Zeskante moer	M24 DIN 934 8 vz
40	017077	Spindellager	Spindle bearing	Pignon de pallier	Lager	
41	017248	Klammer	Clamp	Bride	Houder	
42	017247	Spindel	Spindle	Tige filetée	Spindel	
43	530061	Spannhülse	Tension pin	Goupille élastique	Spanstift	6x36 DIN 1481
44	017439	Leitblech	Guiding plate	Défecteur	Geleideplaat	
45	500743	Sechskantschraube	Hex. bolt	Vis	Zeskante bout	M 8x20 DIN 933 8.8
46	510509	Sechskantmutter	Hex. nut	Ecrou	Zeskante moer	M8 DIN 985 8
47	520034	Scheibe	Washer	Rondelle	Schijf	8,4/17x1,6 DIN 125
48	017440	Leitblech	Guiding plate	Défecteur	Geleideplaat	
49	017477	Leitblech	Guiding plate	Défecteur	Geleideplaat	
50	017476	Leitblech	Guiding plate	Défecteur	Geleideplaat	
51	500771	Sechskantschraube	Hex. bolt	Vis	Zeskante bout	M10x25 DIN 933 8.8 vz



Pos. Id-Nr. Beschreibung Description Désignation Benaming

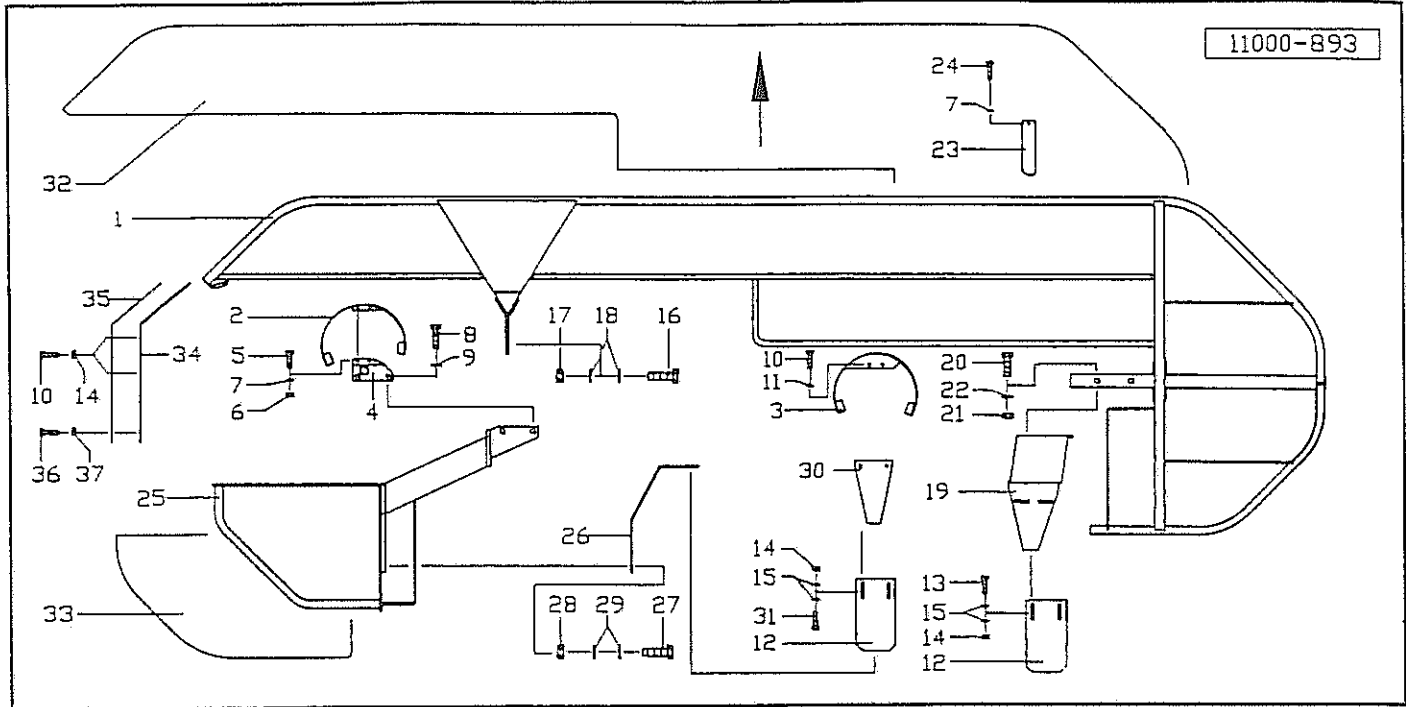
SM 310-C

Pos.	Id-Nr.	Beschreibung	Description	Désignation	Benaming	
01	017245	Halteplatte	Top bracket plate	Pallier supérieur	Houder	
02	531427	Paßfeder	Key	Clavette	Spie	A12x8x45 DIN6885 vg
04	531548	Sicherungsring	Securing ring	Jonc d'arret	Borgring	A95x3 DIN 471
05	017459	Schutzkasten	Guard casing	Garant	Beschermkast	
06	503081	Blechschaube	Bolt	Vis	Bout	6,3x13 DIN 7976
07	520019	Scheibe	Washer	Rondelle	Schijf	6,4/18x1,6 DIN 9021
08	531528	Sicherungsring	Securing ring	Jonc d'arret	Borgring	A 40x1,75 DIN 471
09	017275	Keilriemenscheibe	V-belt pulley	Poulie à gorges	V-snaarschijf	017275G
10	593796	Keilriemen	Belt	Courroie	V-snaar	XPAX1332
11	017460	Schutzkasten	Guard casing	Garant	Beschermkast	
12	017242	Hebel	Lever	Levier	Hendel	
13	541754	Buchse	Bush	Bague	Bus	MB3524
14	017273	Keilriemenscheibe	V-belt pulley	Poulie à gorges	V-snaarschijf	017273G
15	540072	Rillenkugellager	Grooved ball bearing	Roulement	Kogellager	6006 2RS
16	017072	Buchse	Bush	Bague	Bus	
17	017070	Scheibe	Washer	Rondelle	Schijf	
18	520468	Stuetzschelbe	Support ring	Rondelle d'appui	Schijf	40/50x2,5 DIN988
19	531635	Sicherungsring	Securing ring	Jonc d'arret	Borgring	J 55x2 DIN 472
20	531520	Sicherungsring	Securing ring	Jonc d'arret	Borgring	A 30x1,5 DIN 471
21	017243	Spindel	Spindle	Tige filetée	Spindel	
22	017283	Bolzen	Pin	Axe	Pennen	
23	530031	Spannhuelse	Tension pin	Goupille élastique	Spanstift	4x30 DIN 1481
24	510313	Sechskantmutter	Hex. nut	Ecrou	Zeskante moer	M 20 DIN 936 8
25	510241	Sechskantmutter	Hex. nut	Ecrou	Zeskante moer	M 20 DIN 934 8
26	520146	Scheibe	Washer	Rondelle	Schijf	21/40 x 3
27	560211	Druckfeder	Compression spring	Ressort	Drukveer	33x6x100
28	500762	Sechskantschraube	Hex. bolt	Vis	Zeskante bout	M10x30 DIN933 8.8
29	510512	Sechskantmutter	Hex. nut	Ecrou	Zeskante moer	M10 DIN985 8.8 vz
30	520049	Scheibe	Washer	Rondelle	Schijf	10,5/21x2 DIN 125
31	017156	Deckel	Cover	Couvercle	Deksel	
32	500743	Sechskantschraube	Hex. bolt	Vis	Zeskante bout	M8x20 DIN 933 8.8
33	510509	Sechskantmutter	Hex. nut	Ecrou	Zeskante moer	M 8 DIN 985 8
34	520032	Scheibe	Washer	Rondelle	Schijf	8,4/25x2 DIN 9021
35	570377	Kugelknopf	Ball head	Boule	Kogelkop	25/35 M 6
36	520033	Scheibe	Washer	Rondelle	Schijf	8,4/28x2
37	520034	Scheibe	Washer	Rondelle	Schijf	8,4/17x1,6 DIN 125



Pos.	Id-Nr.	Beschreibung	Description	Désignation	Benaming	
<b>SM 310-C</b>						
01	017349	Trommel	Drum	Tambour	Trommel	
02	600055	Knickerzinken	Tine	Dent de conditionneur	Kneuzertand	
03	600054	Knickerzinken	Tine	Dent de conditionneur	Kneuzertand	
04	500475	Sechskantschraube	Hex. bolt	Vis	Zeskante bout	M10x75 DIN931 8.8
05	510512	Sechskantmutter	Hex. nut	Ecrou	Zeskante moer	M10 DIN985 8.8 vz
06	520064	Scheibe	Washer	Rondelle	Schijf	10,5/25x4
06a	017425	Trommel	Drum	Tambour	Trommel	
07	011731	Deckel	Cover	Couvercle	Deksel	
07a	500741	Sechskantschraube	Hex. bolt	Vis	Zeskante bout	M 8x15 DIN 933 8.8
08	011291	Schutzring	Flanged ring	Anneau de protection	Beschermring	
09	541323	Lager	Bearing	Palier	Lager	RAY 30
10	531520	Sicherungsring	Securing ring	Jonc d'arret	Borgring	A 30x1,5 DIN 471
11	500759	Sechskantschraube	Hex. bolt	Vis	Zeskante bout	M10x15 DIN933 8.8
12	500760	Sechskantschraube	Hex. bolt	Vis	Zeskante bout	M 10x20 DIN 933 8.8
12a	500762	Sechskantschraube	Hex. bolt	Vis	Zeskante bout	M10x30 DIN933 8.8
13	520049	Scheibe	Washer	Rondelle	Schijf	10,5/21x2 DIN 125
14	541324	Lager	Bearing	Palier	Lager	RAY 35
15	017276	Ring	Ring	Joint torique	Ring	
16	531564	Sicherungsring	Securing ring	Jonc d'arret	Borgring	A 145x4 DIN 471
17	531406	Passfeder	Key	Clavette	Spie	A8x7x55 VERG. DIN688
18	531531	Sicherungsring	Securing ring	Jonc d'arret	Borgring	A 45x1,75 DIN 471
19	540084	Rillenkugellager	Grooved ball bearing	Roulement	Kogellager	6009 2 RS
20	531648	Sicherungsring	Securing ring	Jonc d'arret	Borgring	J 75x2,5 DIN 472
21	017274	Keilriemenscheibe	V-belt pulley	Poulie à gorges	V-snaarschijf	017274G
22	017054	Lagerflansch	Bearing flange	Palier	Lagerflens	
23	017241	Bolzen	Pin	Axe	Pennen	
24	560214	Druckfeder	Compression spring	Ressort	Drukveer	59x12,5x1,6
25	017044	Scheibe	Washer	Rondelle	Schijf	
26	531604	Sicherungsring	Securing ring	Jonc d'arret	Borgring	J 19x1 DIN472
27	017052	Mitnehmer	Coupling	Entraîneur	Meenemer	
28	017285	Griff	Handle	Poignée	Pal	
29	510227	Sechskantmutter	Hex. nut	Ecrou	Zeskante moer	M 10 DIN 934 8

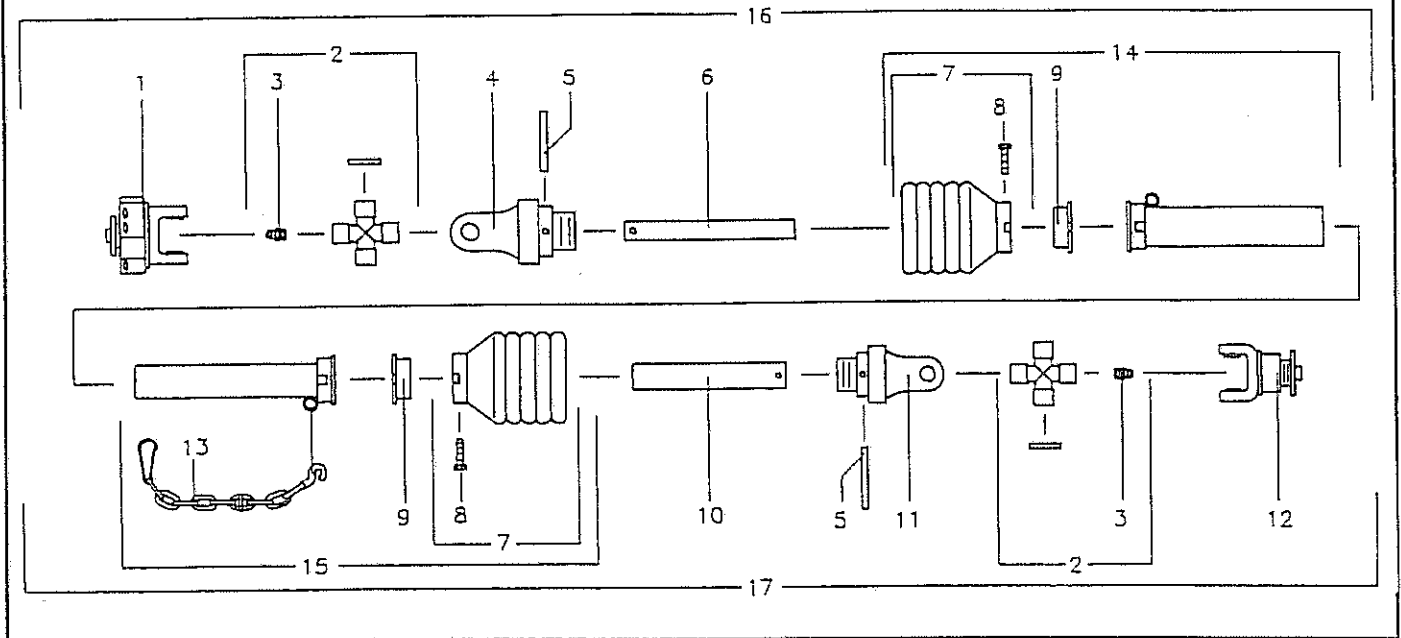




Pos.	Id-Nr.	Beschreibung	Description	Désignation	Benaming
------	--------	--------------	-------------	-------------	----------

SM 310-C

01	017426	Schutzrahmen	Safety frame	Etrier	Beugel	
02	017233	Schutzblech	Safety cover	Garant	Beschermplaat	
03	017234	Schutzblech	Safety cover	Garant	Beschermplaat	
04	017147	Halter	Bracket	Support	Bouder	
05	500737	Sechskantschraube	Hex. bolt	Vis	Zeskante bout	M 5x15 DIN 933 8.8
06	510504	Sechskantmutter	Hex. nut	Ecrou	Zeskante moer	M 5 vz DIN 985
07	520018	Scheibe	Washer	Rondelle	Schijf	6,4/12,5x1,6 DIN 125
08	500917	Sechskantschraube	Hex. bolt	Vis	Zeskante bout	M14x35 DIN933 8.8vz
09	520535	Federring	Spring lock washer	Rondelle-freïn	Veerring	14 DIN128
10	500743	Sechskantschraube	Hex. bolt	Vis	Zeskante bout	M8x20 DIN 933 8.8
11	520030	Scheibe	Washer	Rondelle	Schijf	8,4/17x2
12	600570	Schwadformer	Windrow former	Tole á andain	Zwadformer	
13	500748	Sechskantschraube	Hex. bolt	Vis	Zeskante bout	M8x25 DIN 933 8.8
14	510509	Sechskantmutter	Hex. nut	Ecrou	Zeskante moer	M 8 DIN 985 8
15	520033	Scheibe	Washer	Rondelle	Schijf	8.4/28x2
16	500790	Sechskantschraube	Hex. bolt	Vis	Zeskante bout	M 12x40 DIN 933 8.8
17	510517	Sechskantmutter	Hex. nut	Ecrou	Zeskante moer	M12 DIN 985 8 vz
18	520071	Scheibe	Washer	Rondelle	Schijf	13/20x1,8 DIN 433
19	017235	Winkel	Bracket	Corniere	Dop	
20	500384	Sechskantschraube	Hex. bolt	Vis	Zeskante bout	M16x80 DIN931 vz
21	510521	Sechskantmutter	Hex. nut	Ecrou	Zeskante moer	M16 DIN 985 8
22	520119	Scheibe	Washer	Rondelle	Schijf	17/27x2 DIN 433
23	560614	Blattfeder	Leaf spring	Stabilisateur	Bladveer	350x40x1
24	503081	Blechschrabe	Bolt	Vis	Bout	6,3x13 DIN 7976
25	017306	Schutzrahmen	Safety frame	Etrier	Beugel	
26	017322	Strebe	Strut	Traverse	Tussenbalk	
27	500774	Sechskantschraube	Hex. bolt	Vis	Zeskante bout	M10x40 DIN933 8.8 vz
28	510512	Sechskantmutter	Hex. nut	Ecrou	Zeskante moer	M10 DIN985 8.8 vz
29	520049	Scheibe	Washer	Rondelle	Schijf	10,5/21x2 DIN 125
30	017524	Platte	Plate	Plaquette	Plaat	
31	500749	Sechskantschraube	Hex. bolt	Vis	Zeskante bout	M8x30 DIN933 8.8
32	600295	Schutztuch	Skirt	Toile	Beschermdoek	
33	600291	Schutztuch	Skirt	Toile	Beschermdoek	
34	017451	Rahmen	Frame	Bati	Frame	
35	600300	Schutztuch	Skirt	Toile	Beschermdoek	
36	500731	Sechskantschraube	Hex. bolt	Vis	Zeskante bout	M6x16 DIN 933
37	510505	Sechskantmutter	Hex. nut	Ecrou	Zeskante moer	M6 DIN 985 8 vz



Pos. Id-Nr. Beschreibung

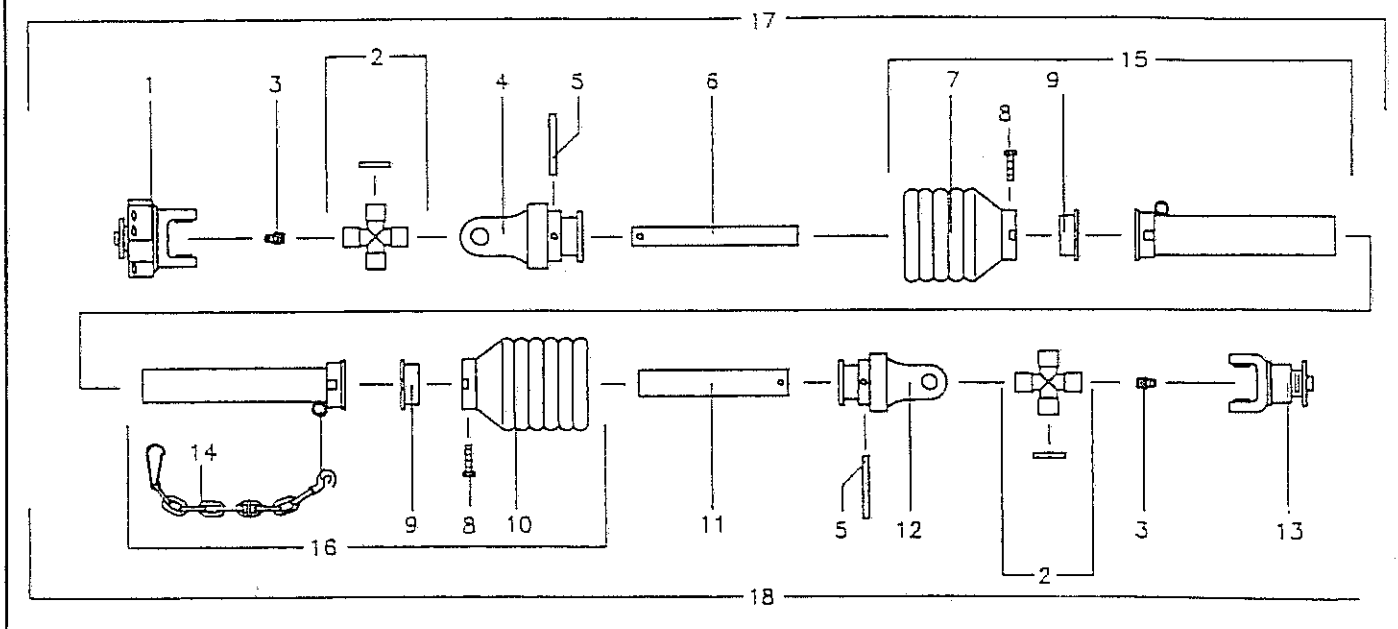
Description

Désignation

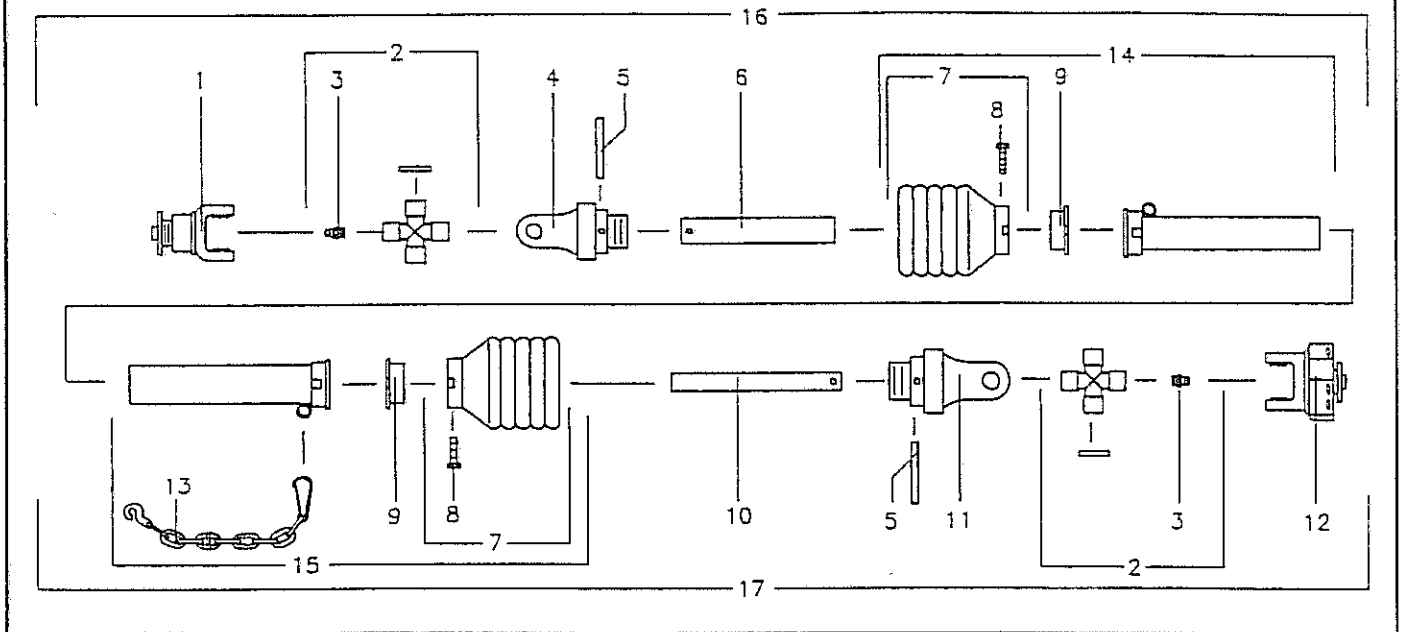
Benaming

## SM 310-C - 1000 U/min.

Pos.	Id-Nr.	Beschreibung	Description	Désignation	Benaming	
		Gelenkwelle	PTO-shaft	Transmission	Aftakas	198888
01	612101	Reibkupplung	Ratchet clutch	Limiteur de couple	Koppeling	366850
02	610053	Kreuzgarnitur	Univ. joint assembly	Croisillon	Kruisstuk	044444
03	610047	Kegelschmiernippel	Grease nipple	Graisseur	Vetnippel	084099
04	610021	Rillengabel	Grooved yoke	Machoire	Gaffel	041576
05	530122	Spannhuelse	Tension pin	Goupille élastique	Spanstift	10x75 DIN 1481
06	610244	Profilrohr	Profile tube	Tube profilé	Profielbuis	048950
07	610733	Schutztrichter	Protective cone	Protecteur	Beschermhuis	365365
08	610046	Schraube	Bolt	Vis	Bout	365305
09	610682	Gleitring	Sliding ring	Collier	Glijring	087276
10	610255	Profilrohr	Profile tube	Tube profilé	Profielbuis	053968
11	610028	Rillengabel	Grooved yoke	Machoire	Gaffel	041577
12	610094	Freilauf	Free running gear	Roue libre	Vrijloop	366750
13	610566	Haltekette	Stop chain	Chainette	Ketting	044321
14	610892	Schutzhaelfte	Guard section	Tube de protection	Beschermhelft	368607
15	610907	Schutzhaelfte	Guard section	Tube de protection	Beschermhelft	368606
16	610456	Gelenkwellenhaelfte	Pto shaft section	Demi-transmission	Aftakashelften	198887
17	610457	Gelenkwellenhaelfte	Pto shaft section	Demi-transmission	Aftakashelften	172602



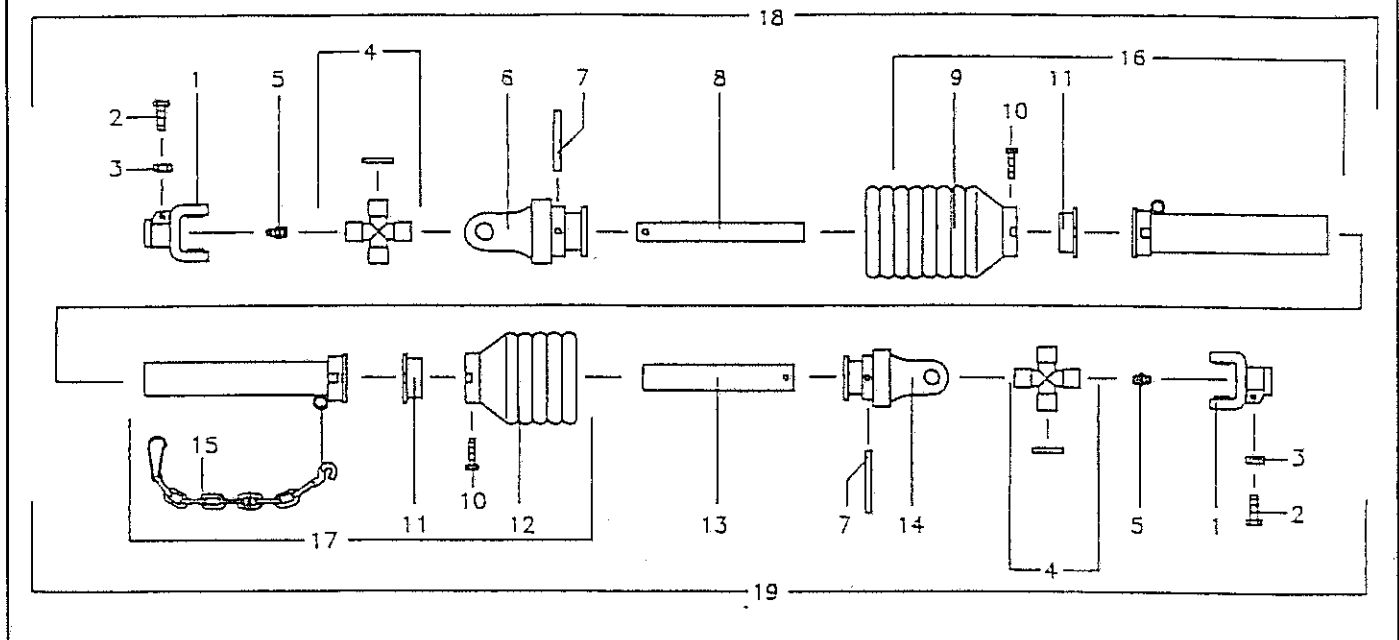
Pos.	Id-Nr.	Beschreibung	Description	Désignation	Benaming	
		<b>SM 310 / SM 310-C - 540/750 U/min.</b>				
		Gelenkwelle	PTO-shaft	Transmission	Aftakas	195476
01	610114	Reibkupplung	Ratchet clutch	Limiteur de couple	Koppeling	320528
02	610057	Kreuzgarnitur	Univ. joint assembly	Croisillon	Kruisstuk	312410
03	610047	Kegelschmiernippel	Grease nipple	Graisneur	Vetnippel	084099
04	610029	Rillengabel	Grooved yoke	Machoire	Gaffel	019518
05	530124	Spannhülse	Tension pin	Goupille élastique	Spanstift	10x80 DIN 1441
06	610244	Profilrohr	Profile tube	Tube profilé	Profielbuis	048950
07	610942	Schutztrichter	Protective cone	Protecteur	Beschermhuis	365305
08	610046	Schraube	Bolt	Vis	Bout	365305
09	610682	Gleitring	Sliding ring	Collier	Glijring	087276
10	610732	Schutztrichter	Protective cone	Protecteur	Beschermhuis	365366
11	610254	Profilrohr	Profile tube	Tube profilé	Profielbuis	048972
12	610030	Rillengabel	Grooved yoke	Machoire	Gaffel	019519
13	610090	Freilauf	Free running gear	Roue libre	Vrijloop	367095
14	610566	Haltekette	Stop chain	Chainette	Ketting	044321
15	610898	Schutzhaelfte	Guard section	Tube de protection	Beschermhelft	375606
16	610907	Schutzhaelfte	Guard section	Tube de protection	Beschermhelft	368606
17	610443	Gelenkwellenhälfte	Pto shaft section	Demi-transmission	Aftakashelften	195477
18	610380	Gelenkwellenhälfte	Pto shaft section	Demi-transmission	Aftakashelften	368997



Pos. Id-Nr. Beschreibung Description Désignation Benaming

SM 310 - 1000 U/min.

Pos.	Id-Nr.	Beschreibung	Description	Désignation	Benaming	
		Gelenkwelle	PTO-shaft	Transmission	Aftakas	187802
01	610094	Freilauf	Free running gear	Roue libre	Vrijloop	366750
02	610053	Kreuzgarnitur	Univ. joint assembly	Croisillon	Kruisstuk	044444
03	610047	Kegelschmiernippel	Grease nipple	Graisneur	Vetnippel	084099
04	610021	Rillengabel	Grooved yoke	Machoire	Gaffel	041576
05	530122	Spannhülse	Tension pin	Goupille élastique	Spanstift	10x75 DIN 1481
06	610263	Profilrohr	Profile tube	Tube profilé	Profielbuis	093848
07	610733	Schutztrichter	Protective cone	Protecteur	Beschermhuis	365365
08	610046	Schraube	Bolt	Vis	Bout	365305
09	610682	Gleitring	Sliding ring	Collier	Glijring	087276
10	610275	Profilrohr	Profile tube	Tube profilé	Profielbuis	016628
11	610028	Rillengabel	Grooved yoke	Machoire	Gaffel	041577
12	610115	Reibkupplung	Ratchet clutch	Limiteur de couple	Koppeling	053333
13	610566	Haltekette	Stop chain	Chainette	Ketting	044321
14	610952	Schutzhälfte	Guard section	Tube de protection	Beschermhelft	368609
15	610917	Schutzhälfte	Guard section	Tube de protection	Beschermhelft	368608
16	610429	Gelenkwellenhälfte	Pto shaft section	Demi-transmission	Aftakashelften	187801
17	610403	Gelenkwellenhälfte	Pto shaft section	Demi-transmission	Aftakashelften	320993



Pos. Id-Nr. Beschreibung Description Désignation Benaming

SM 310 / SM 310-C

Pos.	Id-Nr.	Beschreibung	Description	Désignation	Benaming	
		Gelenkwelle	PTO-shaft	Transmission	Aftakas	197930
01	610130	Aufsteckgabel	Push-fit fork	Machoire	Opsteckgaffel	041051
02	500486	Sechskantschraube	Hex. bolt	Vis	Zeskante bout	M 12x60 DIN 931 8.8
03	510517	Sechskantmutter	Hex. nut	Ecrou	Zeskante moer	M12 DIN 985 8 vz
04	610058	Kreuzgarnitur	Univ. joint assembly	Croisillon	Kruisstuk	044439
05	610047	Kegelschmiernippel	Grease nipple	Graisneur	Vetnippel	084099
06	610018	Rillengabel	Grooved yoke	Machoire	Gaffel	041065
07	530116	Spannhülse	Tension pin	Goupille élastique	Spanstift	10x65 DIN 1481
08	610216	Profilrohr	Profile tube	Tube profilé	Profielbuis	319981
09	610941	Schutztrichter	Protective cone	Protecteur	Beschermhuis	365348
10	610046	Schraube	Bolt	Vis	Bout	365305
11	610681	Gleitring	Sliding ring	Collier	Glijring	087279
12	610731	Schutztrichter	Protective cone	Protecteur	Beschermhuis	365344
13	610238	Profilrohr	Profile tube	Tube profilé	Profielbuis	050086
14	610025	Rillengabel	Grooved yoke	Machoire	Gaffel	041068
15	610566	Haltekette	Stop chain	Chainette	Ketting	044321
16	610894	Schutzhaelfte	Guard section	Tube de protection	Beschermhelft	164322
17	610918	Schutzhaelfte	Guard section	Tube de protection	Beschermhelft	368355
18	610441	Gelenkwellenhälfte	Pto shaft section	Demi-transmission	Aftakashelften	197928
19	610442	Gelenkwellenhälfte	Pto shaft section	Demi-transmission	Aftakashelften	197929