

Ersatzteilliste

Spare parts list
Pièces de rechange
Onderdelenlijst

Scheibenmäher
Disc mower
Fauçonneuse à disques
Schijvenmaaiers

SM 260-FZ

ab Masch.-Nr. 60001 (1194->)

SM 260-FZ -C

ab Masch.-Nr. 60001 (1194 ->)

NIEMEYER
A G R A R T E C H N I K

NIEMEYER Agrartechnik GmbH
- Ersatzteillager -
D-48477 Hörstel-Riesenbeck, Hansestr. 1
Tel. 05454 / 910-191
Fax 05454 / 910-282

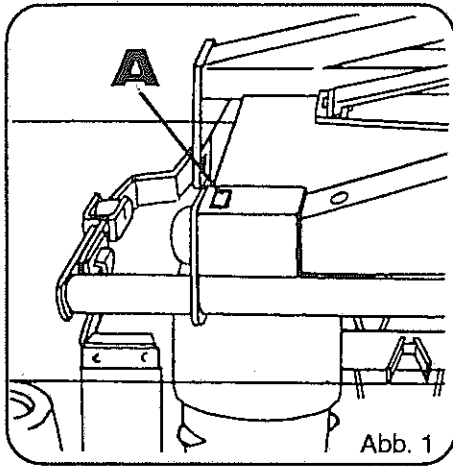


Abb. 1

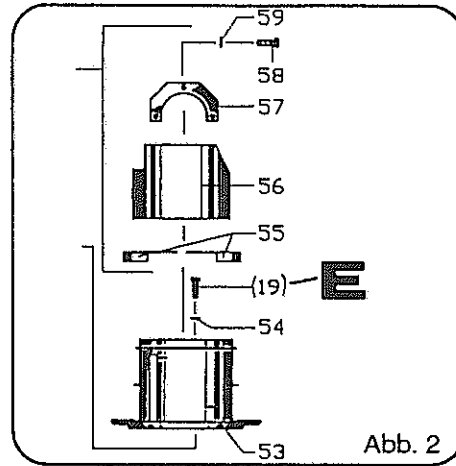


Abb. 2

Jede Maschine ist mit einem Typenschild versehen (siehe Abb. 1, Pos. A). Auf diesem Schild sind Maschinen-Typ (Abb. 3, Pos. C), Maschinen-Nummer (Abb. 3, Pos. D) und Baujahr (Abb. 3, Pos. E) angegeben.

Diese Angaben müssen für jeden Kundendienstfall oder für die Nachbestellung von Ersatzteilen mitgeteilt werden.

Teile deren Pos.-Nr. in einer Klammer stehen unbedingt mit Kleber einsetzen (Bsp.: Abb. 2, Pos. E).

Each machine is provided with one serial plate (see Fig. 1, Pos. A) which contains details of the model (Fig. 2, Pos. C) serial number (Fig. 2, Pos. D) and year of manufacture (Fig. 2, Pos. E).

This information must be communicated for customer service or when reordering spare parts.

Parts with position numbers in brackets must absolutely be fitted in with glue (see Fig. 2, pos. E).

Chaque machine est pourvue d'une plaque d'identification (voir fig. 1, pos. A). Sur cette plaque d'identification figurent, entre autres, le modèle de la machine (fig. 2, pos. C) ainsi que le numéro de la machine (fig. 2, pos. D) et l'année de production (fig. 2, pos. E).

Ces références doivent être communiquées à tout service après-vente ou à l'occasion de toute commande de pièces détachées.

Les parts dont les numéros sont indiqués en parenthèses doivent indispensablement être mise en place avec de la colle (ver Fig. 2, pos. E).

Elke machine is van een typeplaatje voorzien (afb. 1, A). Op dit plaatje staat het type (afb. 2, C), het serienummer (afb. 2, D) en het bouwjaar (afb. 2, E) aangegeven.

Voor elke aanspraak op service of bij het bestellen van onderdelen zijn deze gegevens nodig.

De delen waarvan de positie-nummers tussen haaktes staan, monteren met een vorgloeistof (bijvoorbeeld afbeelding 2, Pos. E).

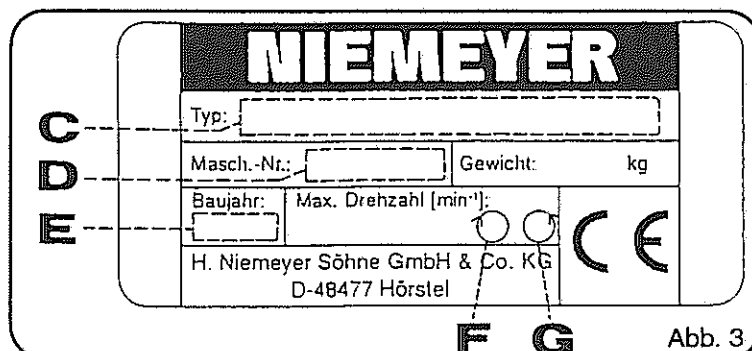


Abb. 3

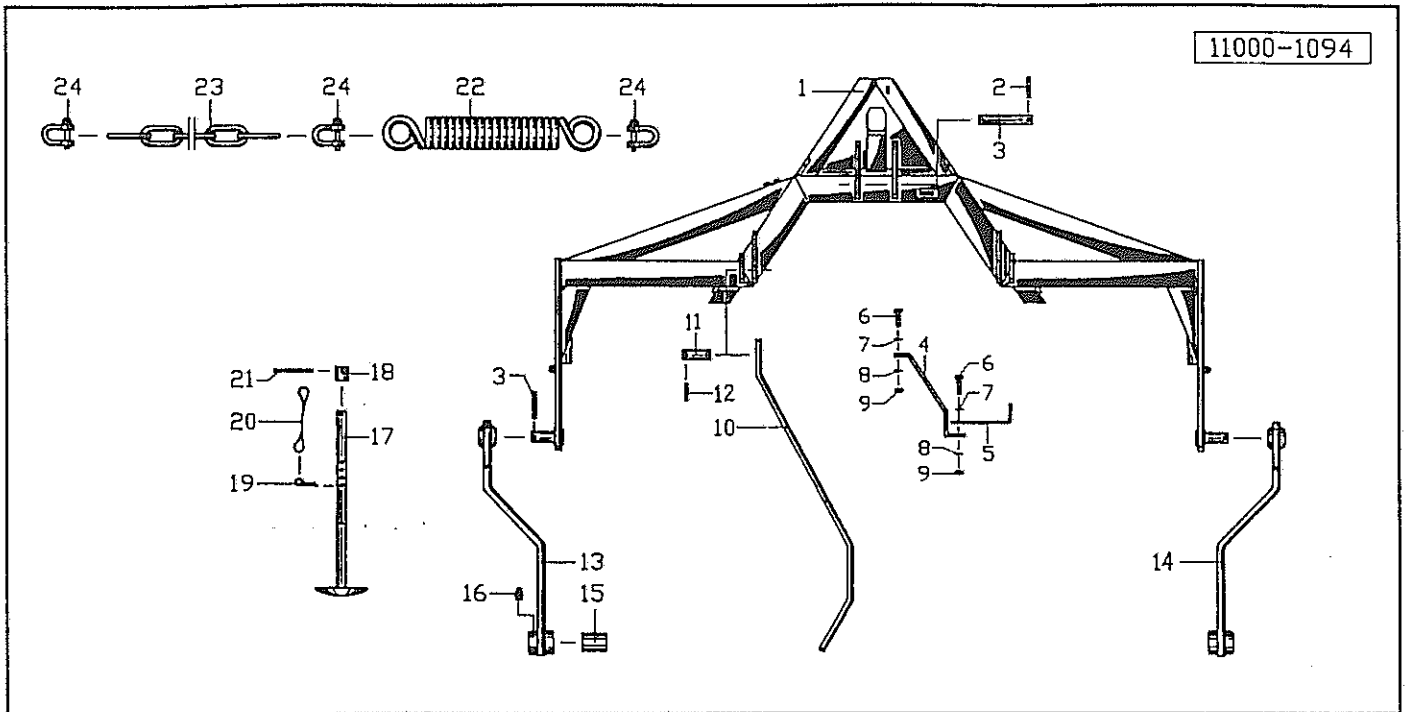


Verwenden Sie nur ORIGINAL-NIEMEYER-ERSATZTEILE. Der Einbau von Fremdfabrikaten kann zu schweren Schäden und zum Verlust unserer Gewährleistung führen. Nachgebaute Teile, speziell Zinken, entsprechen selten den Anforderungen, und die Materialqualität kann man nicht optisch prüfen. Darum immer nur ORIGINAL-NIEMEYER-Ersatzteile verwenden!

Fit only ORIGINAL-NIEMEYER PARTS. The use of other makes may lead to serious damage and the loss of our warranty. Imitation products, in particular tines, hardly ever meet the requirements and the quality of the material cannot be checked optically. Therefore only use ORIGINAL-NIEMEYER parts at all times!

Il est mieux pour vous d'utiliser exclusivement des pièces détachées d'origine NIEMEYER! L'utilisation de pièces de contre-façon peut entraîner de sérieuses détériorations, et surtout vous faire perdre votre garantie. Il est rare que les pièces de contre-façon-principalement les dents-répondent à vos besoins, et de plus, leur qualité ne peut être vérifiée visuellement. ALORS, UN CONSEIL: N'UTILISEZ QUE LES PIÈCES D'ORIGINE NIEMEYER!

Gebriikt U alleen ORIGINELE NIEMEYER ONDERDELEN. Door montage von imitatie-delen kan er zware schade aan de machine ontstaan en kan de garantie vervallen. Imitatie-delen, in het bijzonder de tanden, voldoen slechts zelden aan door ons gestelde eisen. Materiaalkwaliteit kunt U optisch niet beoordelen. Een reden te meer om ORIGINELE NIEMEYER ONDERDELEN te monteren.



Pos Id-Nr Beschreibung

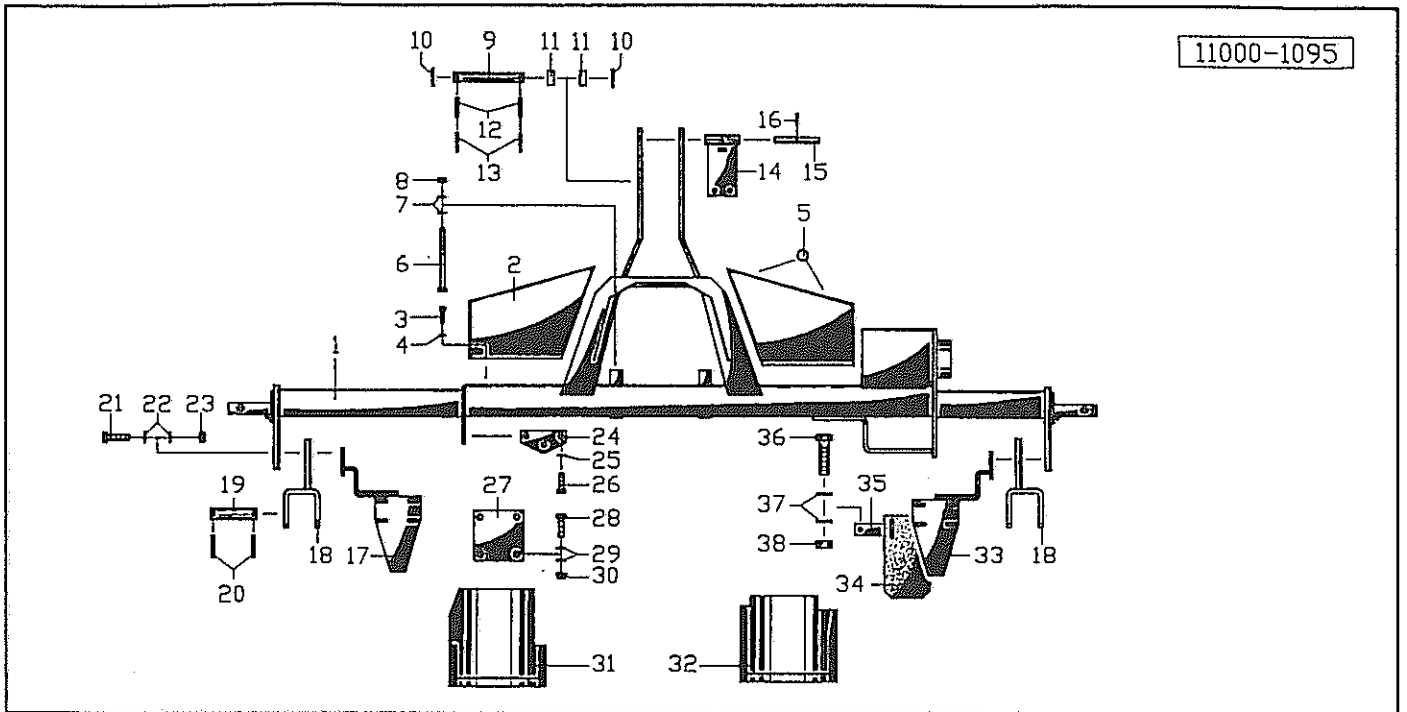
Description

Désignation

Benaming

SM 260-FZ / SM 260-FZ-C

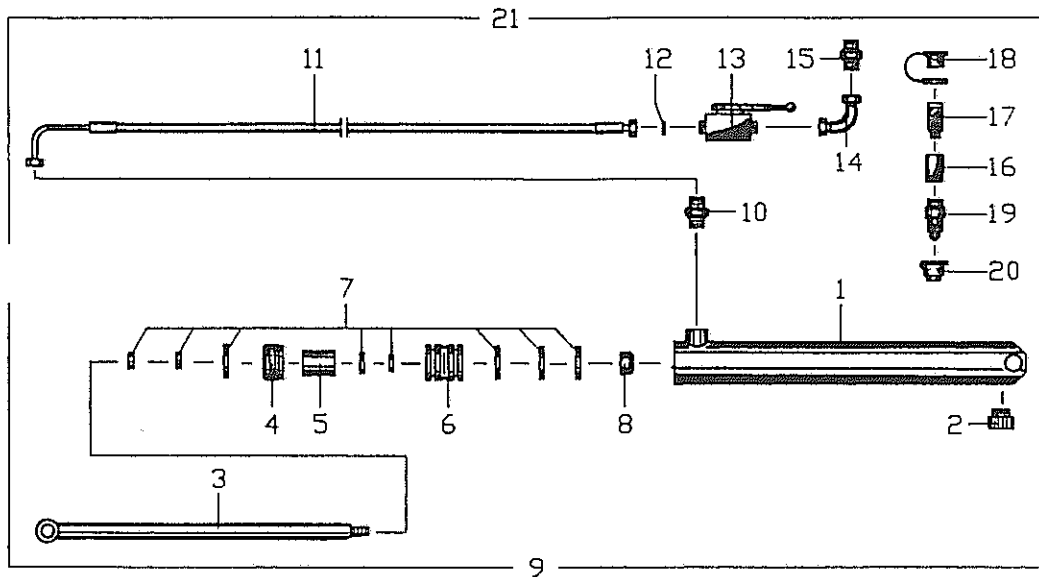
Pos	Id-Nr	Beschreibung	Description	Désignation	Benaming	
01	017289	Rahmen	Frame	Bati	Frame	
02	017062	Bolzen	Pin	Axe	Pennen	
03	530093	Spannhülse	Tension pin	Goupille élastique	Spanstift	8x36 DIN 1481
04	014095	Halter	Bracket	Support	Houder	
05	014096	Stuetze	Support	Support	Steun	
06	500787	Sechskantschraube	Hex. bolt	Vis	Zeskante bout	M 12x35 DIN 933 8.8
07	560707	Tellerfeder	Spring washer	Rondelle belleville	Schijf	28/12,2x1,5
08	520078	Scheibe	Washer	Rondelle	Schijf	13/25x1,5
09	510517	Sechskantmutter	Hex. nut	Ecrou	Zeskante moer	M12 DIN 985 8 vz
10	017612	Oberlenker	Top link	Bras	Topstang	
11	017063	Bolzen	Pin	Axe	Pennen	
12	530094	Spannhülse	Tension pin	Goupille élastique	Spanstift	8x40 DIN 1481
13	017059	Unterlenker	Bottom pin	Bras inférieur	Ond. Hefarm	
14	017060	Unterlenker	Bottom pin	Bras inférieur	Ond. Hefarm	
15	541752	Buchse	Bush	Bague	Bus	30/30 IXJ
16	570265	Schmiernippel	Grease nipple	Graisieur	Smeernippel	H1S 8x1
17	017330	Stütze	Support	Support	Steun	
18	017617	Distanzbuchse	Distance tube	Entretoise	Afstandbus	
19	570229	Federstecker	Spring clip	Goupille beta	Borgclip	6 VZ DIN 11024
20	015050	Seil	Rope	Corde	Koord	L = 500
21	530086	Spannhülse	Tension pin	Goupille élastique	Spanstift	7x100 DIN 1481
22	560093	Zugfeder	Tension spring	Ressort	Trekveer	60/12x300
23	570087	Kette	Chain	Chainette	Ketting	10x40/39x7
24	570575	Schaekel	Shackle	Etrier	Harpsluiting	A 10 DIN 82101



Pos Id-Nr Beschreibung Description Désignation Benaming

SM 260-FZ / SM 260-FZ-C

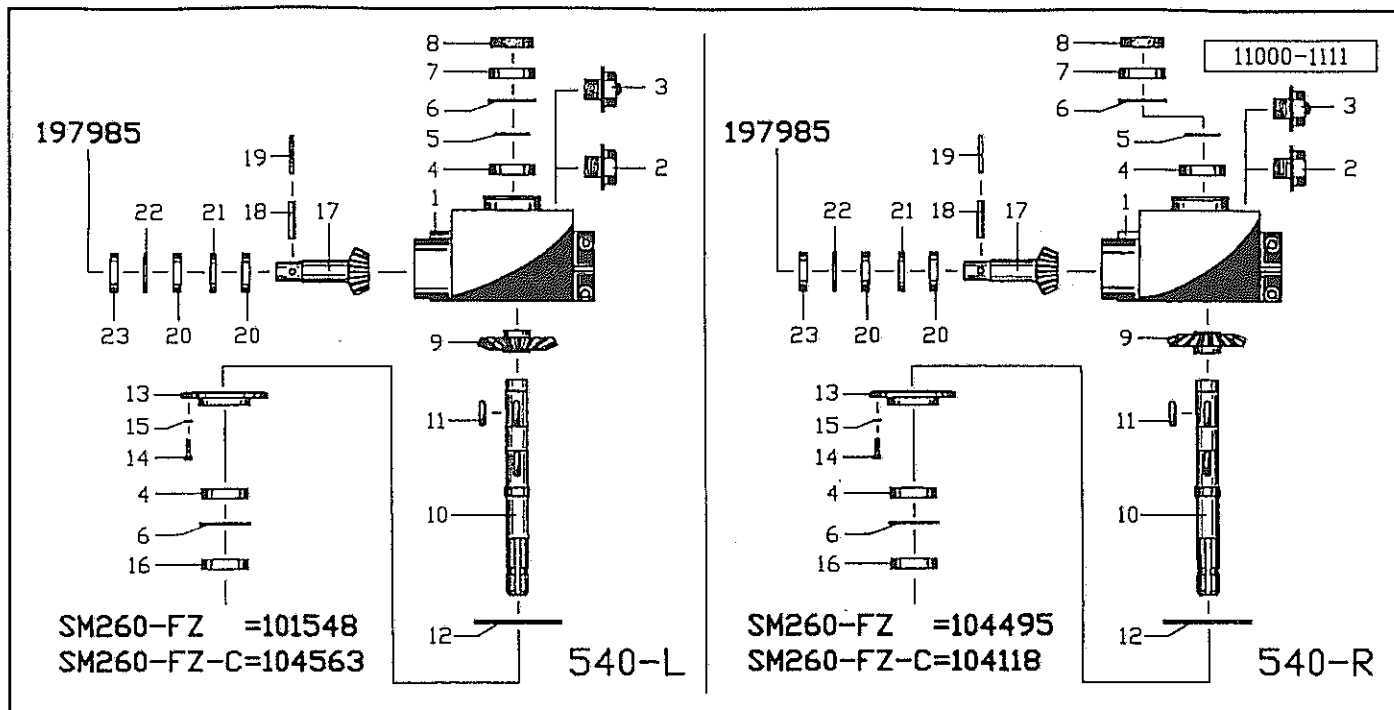
Pos	Id-Nr	Beschreibung	Description	Désignation	Benaming	
01	017260	Tragrahmen	Rear plate for frame	Support	Steun	
02	017261	Schutzhaube	Guard	Garant	Beschermkap	
03	500743	Sechskantschraube	Hex. bolt	Vis	Zeskante bout	M8x20 DIN 933 8.8
04	520034	Scheibe	Washer	Rondelle	Schijf	8,4/17x1,6 DIN 125
05	600580	Kappe	Cap	Capuchon	Kap	
06	500422	Sechskantschraube	Hex. bolt	Vis	Zeskante bout	M 12x160 DIN931
07	520071	Scheibe	Washer	Rondelle	Schijf	13/20x1,8 DIN 433
08	510517	Sechskantmutter	Hex. nut	Ecrou	Zeskante moer	M12 DIN 985 8 vz
09	017056	Bolzen	Pin	Axe	Pennen	
10	520190	Scheibe	Washer	Rondelle	Schijf	26/40x2,5 VZ
11	017614	Buchse	Bush	Bague	Bus	
12	530094	Spannhuelle	Tension pin	Goupille élastique	Spanstift	8x40 DIN 1481
13	530045	Spannhuelle	Tension pin	Goupille élastique	Spanstift	5x40 DIN 1481
14	017339	Sicherung	Safety bracket	Sécurité	Steun	
15	017338	Bolzen	Pin	Axe	Pennen	
16	530041	Spannhuelle	Tension pin	Goupille élastique	Spanstift	5x25 DIN 1481
17	017159	Halter	Bracket	Support	Houder	
18	017128	Lenker	Steering lever	Levier	Stuurarm	
19	017055	Bolzen	Pin	Axe	Pennen	
20	530064	Spannhuelle	Tension pin	Goupille élastique	Spanstift	6x45 DIN 1481
21	500829	Sechskantschraube	Hex. bolt	Vis	Zeskante bout	M16x60 DIN933 8.8
22	520114	Scheibe	Washer	Rondelle	Schijf	17/38x3
23	510521	Sechskantmutter	Hex. nut	Ecrou	Zeskante moer	M16 DIN 985 8
24	017146	Sicherungsblech	Locking plate	Plaquette-frein	Borgplaat	
25	520534	Federring	Spring lock washer	Rondelle-frein	Veerring	12 DIN 128 vz
26	500905	Sechskantschraube	Hex. bolt	Vis	Zeskante bout	M12x30 DIN933 8.8
27	017003	Deckel	Cover	Couvercle	Deksel	
28	500811	Sechskantschraube	Hex. bolt	Vis	Zeskante bout	M 14x40 DIN 933 8.8
29	520535	Federring	Spring lock washer	Rondelle-frein	Veerring	14 DIN128
30	510458	Sicherungsmutter	Protection nut	Ecrou de sécurité	Borgmoer	M 14 DIN 980 8
31	017606	Schutzblech	Safety cover	Garant	Beschermplaat	
32	017607	Schutzblech	Safety cover	Garant	Beschermplaat	
33	017158	Halter	Bracket	Support	Houder	
34	600570	Schwadformer	Windrow former	Toile á andain	Zwadformer	
35	017681	Klemmplatte	Binding plate	Plaque	Klemstuk	
36	500748	Sechskantschraube	Hex. bolt	Vis	Zeskante bout	M8x25 DIN 933 8.8
37	520035	Scheibe	Washer	Rondelle	Schijf	28x8,4x2 CADM
38	510509	Sechskantmutter	Hex. nut	Ecrou	Zeskante moer	M 8 DIN 985 8



Pos	Id-Nr	Beschreibung	Description	Désignation	Benaming
-----	-------	--------------	-------------	-------------	----------

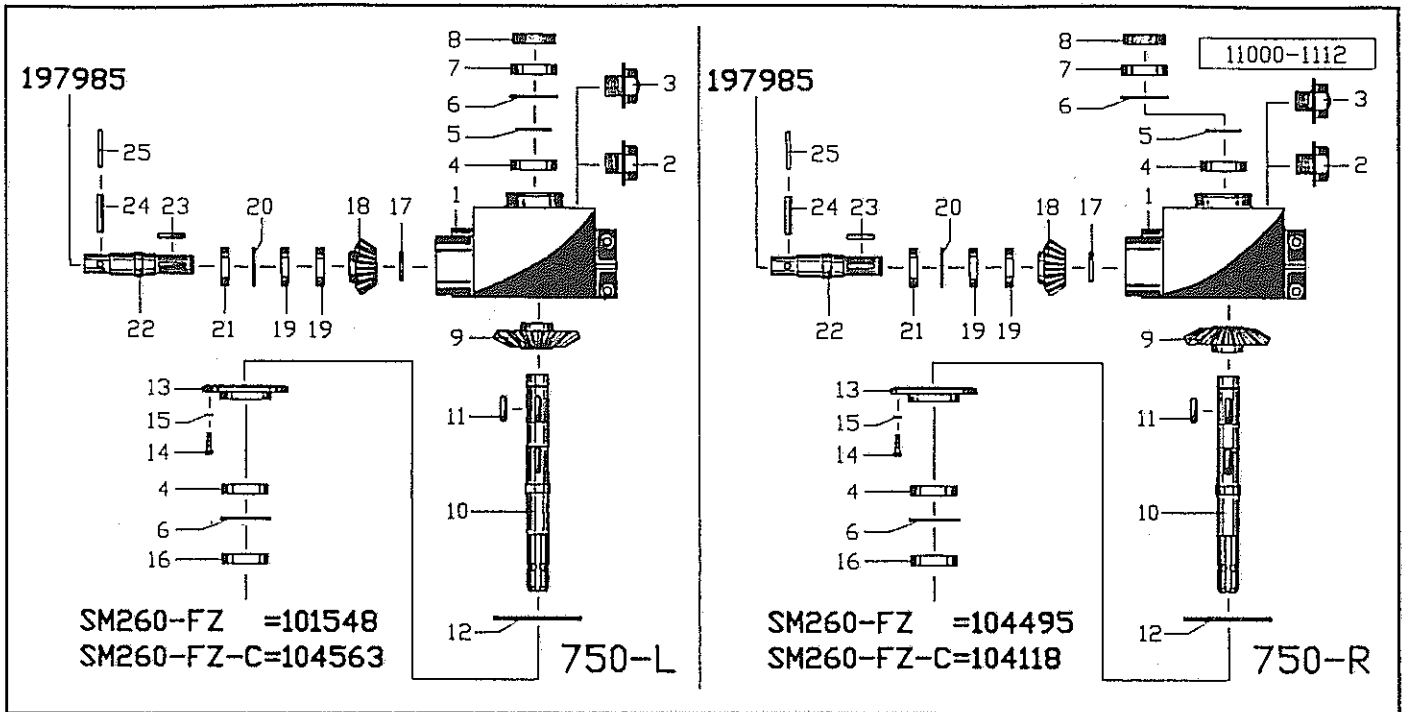
SM 260-FZ / SM 260-FZ-C

01	017466	Hydraulikzylinder	Hydr. cylinder	Vérin	Hydraulikcylinder	
02	580476	Luefterfilter	Swifiting valve	Reniflar	Ontluchting	R1/8" keg
03	017467	Kolbenstange	Piston rod	Tige de piston	Zuigerstang	
04	017469	Führung	Guide	Guidage	Geleiding	
05	017768	Distanzbuchse	Distance tube	Entretoise	Afstandbus	
06	017468	Kolben	Piston	Piston	Zuiger	
07	580464	Dichtungssatz	Set of seals	Jeu de Joints	Afdichtingset	1-14-93-108
08	510537	Sechskantmutter	Hex. nut	Ecrou	Zeskante moer	M20x2 DIN985 8
09	017292	Hydraulikzylinder	Hydr. cylinder	Vérin	Hydraulikcylinder	1-14-93-108
10	580416	Verschraubung	Screw fixing	Raccord	Nippel	XGE12-LM18x1,5 A4C
11	580611	Hydraulikschlauch	Hydr. tube	Conduite flexible	Hydrauliekslang	L=2500
12	011989	Drosselscheibe	Throttle disc	Restricteur	Nozzelschijf	
13	580563	Ventil	Valve	Clapet	Ventiel	BK DN 10/12 vz.A4C
14	580395	Verschraubung	Screw fixing	Raccord	Nippel	EVW 12-PL A4C
15	580411	Stutzen	Spigot	Raccord	Steun	12-PLR ED
16	580026	Verbindungsstueck	Connection	Guide d'accouplement	Verbindingsstuk	R3/8"
17	580477	Kupplungsmuffe	Couplin spigot	Manchon d'embrayage	Koppelingmof	DN 10/R3/8"AG
18	580566	Kappe	Cap	Capuchon	Kap	DN 10
19	580022	Kupplungsstecker	Connector	Accouplement rapide	Snelkoppeldeel	DN 10 / 3/8" AG
20	580020	Halter	Bracket	Support	Houder	DN10
21	580597	Hydraulikschlauch	Hydr. tube	Conduite flexible	Hydrauliekslang	



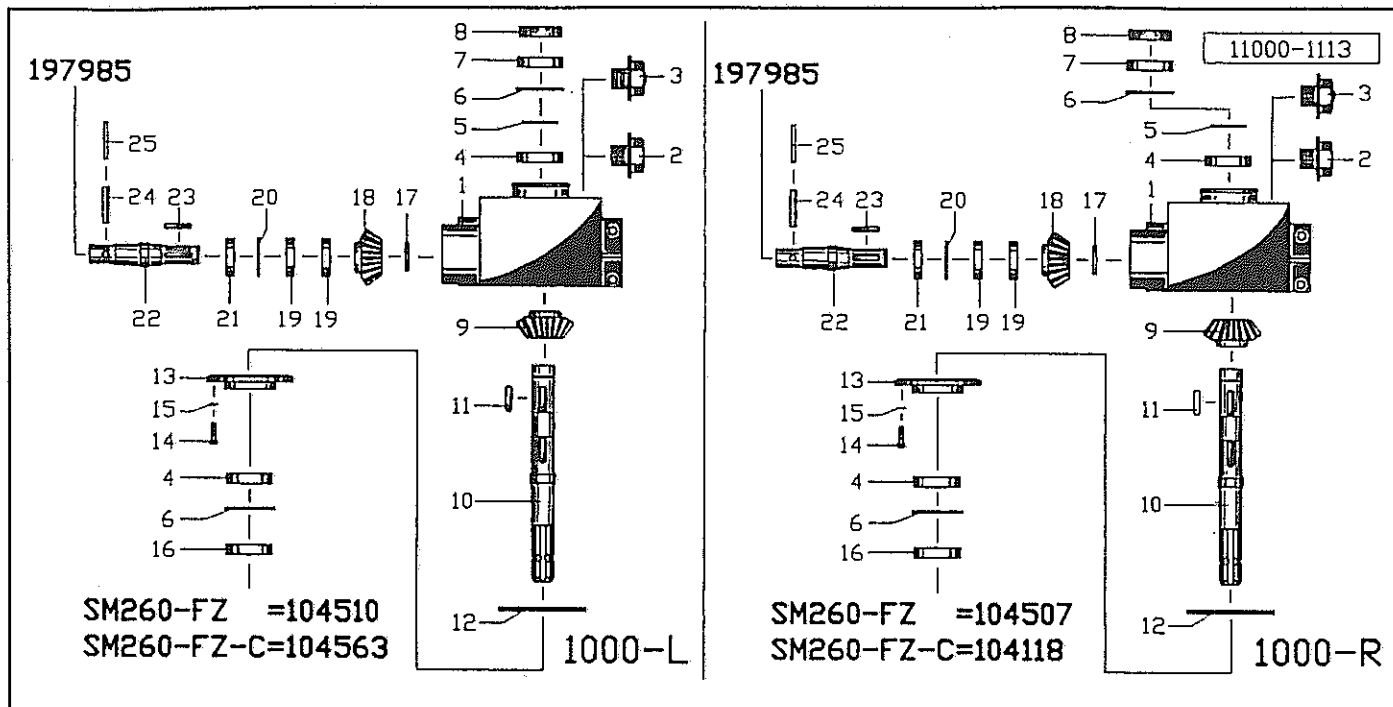
Pos	Id-Nr	Beschreibung	Description	Désignation	Benaming
SM 260-FZ / SM 260-FZ-C					
540 U/min.-L / 540 U/min.-R					

01	014844	Getriebegehäuse	Gearbox housing	Carter de renvoi d'a.	Huis	014844G
02	503018	Verschlusssschraube	Plug	Bouchon	Vuldop	M42x2 DIN 910 PVC
03	014408	Verschlusssschraube	Plug	Bouchon	Vuldop	M42x2
03a	570325	Entlüftungsventil	Breather	Reniflard	Outluchtungsventil	1007-01-00
04	540164	Rillenkugellager	Grooved ball bearing	Roulement	Kogellager	6207 2RS
05	531524	Sicherungsring	Securing ring	Jonc d'arret	Borgring	A35x1,5 DIN472
06	531647	Sicherungsring	Securing ring	Jonc d'arret	Borgring	J 72x2,5 DIN 472
07	550062	Simmerring	Oil seal	Joint d'étanchéité	Keerring	35/72x12 BA
08	551179	Kappe	Cap	Capuchon	Kap	GC 72x9
09	014871	Kegeelrad	Pinion	Pignon conique	Tandwiel	Z=31
10	017029	Welle	Shaft	Arbre	As	
11	531352	Passfeder	Key	Clavette	Spie	A 10x8x40 DIN 6885
12	551262	Dichtung	Seal	Joint	Afdichting	155x191x0,5
13	014845	Deckel	Cover	Couvercle	Deksel	014845G
14	500744	Sechskantschraube	Hex. bolt	Vis	Zeskante bout	M 8x25 DIN 933 8.8
15	520532	Pederring	Spring lock washer	Rondelle-frein	Veerring	8 DIN 128
16	550074	Simmerring	Oil seal	Joint d'étanchéité	Keerring	BA 40x72x10
17	017253	Ritzelwelle	Spline shaft	Arbre cannelé pignon	Ketting wiel	z=14
18	530112	Spannhülse	Tension pin	Goupille élastique	Spanstift	10x45 DIN 1481
19	530064	Spannhülse	Tension pin	Goupille élastique	Spanstift	6x45 DIN 1481
20	540255	Rillenkugellager	Grooved ball bearing	Roulement	Kogellager	6307 2 RSR
21	014999	Distanzring	Spacer	Entretoise	Afstandering	
22	531650	Sicherungsring	Securing ring	Jonc d'arret	Borgring	J 80x2,5 DIN 472
23	550049	Simmerring	Oil seal	Joint d'étanchéité	Keerring	BA 35x80x12



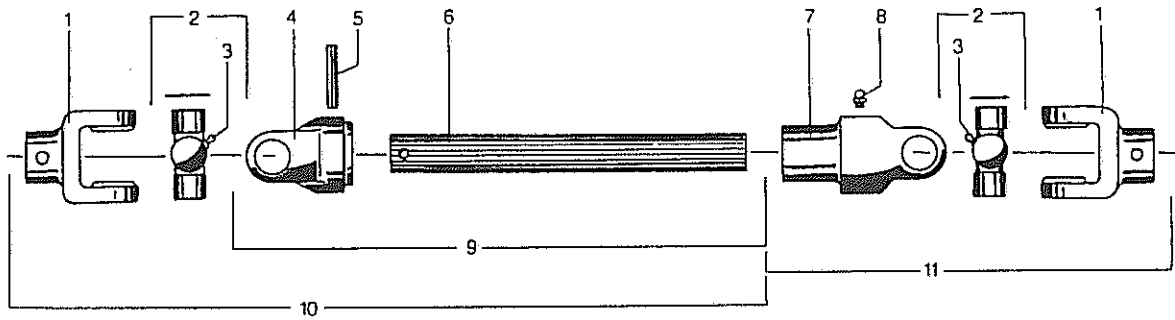
Pos	Id-Nr	Beschreibung	Description	Désignation	Benaming
SM 260-FZ / SM 260-FZ-C					
750 U/min.-L / 750 U/min.-R					

01	014844	Getriebegehäuse	Gearbox housing	Carter de renvoi d'a.	Huis	014844G
02	503018	Verschlusschraube	Plug	Bouchon	Vuldop	M42x2 DIN 910 PVC
03	014408	Verschlusschraube	Plug	Bouchon	Vuldop	M42x2
03a	570325	Entlueftungsventil	Breather	Reniflard	Outluchtingsventil	1007-01-00
04	540164	Rillenkugellager	Grooved ball bearing	Roulement	Kogellager	6207 2RS
05	531524	Sicherungsring	Securing ring	Jonc d'arret	Borgring	A35x1,5 DIN472
06	531647	Sicherungsring	Securing ring	Jonc d'arret	Borgring	J 72x2,5 DIN 472
07	550062	Simmerring	Oil seal	Joint d'étanchéité	Keerring	35/72x12 BA
08	551179	Kappe	Cap	Capuchon	Kap	GC 72x9
09	017297	Kegelrad	Pinion	Pignon conique	Tandwiel	Z=27
10	017029	Welle	Shaft	Arbre	As	
11	531352	Passfeder	Key	Clavette	Spie	A 10x8x40 DIN 6885
12	551262	Dichtung	Seal	Joint	Afdichting	155x191x0,5
13	014845	Deckel	Cover	Couvercle	Deksel	014845G
14	500744	Sechskantschraube	Hex. bolt	Vis	Zeskante bout	M 8x25 DIN 933 8.8
15	520532	Federring	Spring lock washer	Rondelle-frein	Veerring	8 DIN 128
16	550074	Simmerring	Oil seal	Joint d'étanchéité	Keerring	BA 40x72x10
17	531520	Sicherungsring	Securing ring	Jonc d'arret	Borgring	A 30x1,5 DIN 471
18	017298	Kegelrad	Pinion	Pignon conique	Tandwiel	Z=17
19	540255	Rillenkugellager	Grooved ball bearing	Roulement	Kogellager	6307 2 RSR
20	531650	Sicherungsring	Securing ring	Jonc d'arret	Borgring	J 80x2,5 DIN 472
21	550049	Simmerring	Oil seal	Joint d'étanchéité	Keerring	BA 35x80x12
22	017299	Welle	Shaft	Arbre	As	
23	531333	Passfeder	Key	Clavette	Spie	A8x7x40 DIN6885 C45
24	530112	Spannhuelse	Tension pin	Goupille élastique	Spanstift	10x45 DIN 1481
25	530064	Spannhuelse	Tension pin	Goupille élastique	Spanstift	6x45 DIN 1481



Pos	Id-Nr	Beschreibung	Description	Désignation	Benaming
SM 260-FZ / SM 260-FZ-C					
1000 U/min.-L / 1000 U/min.-R					

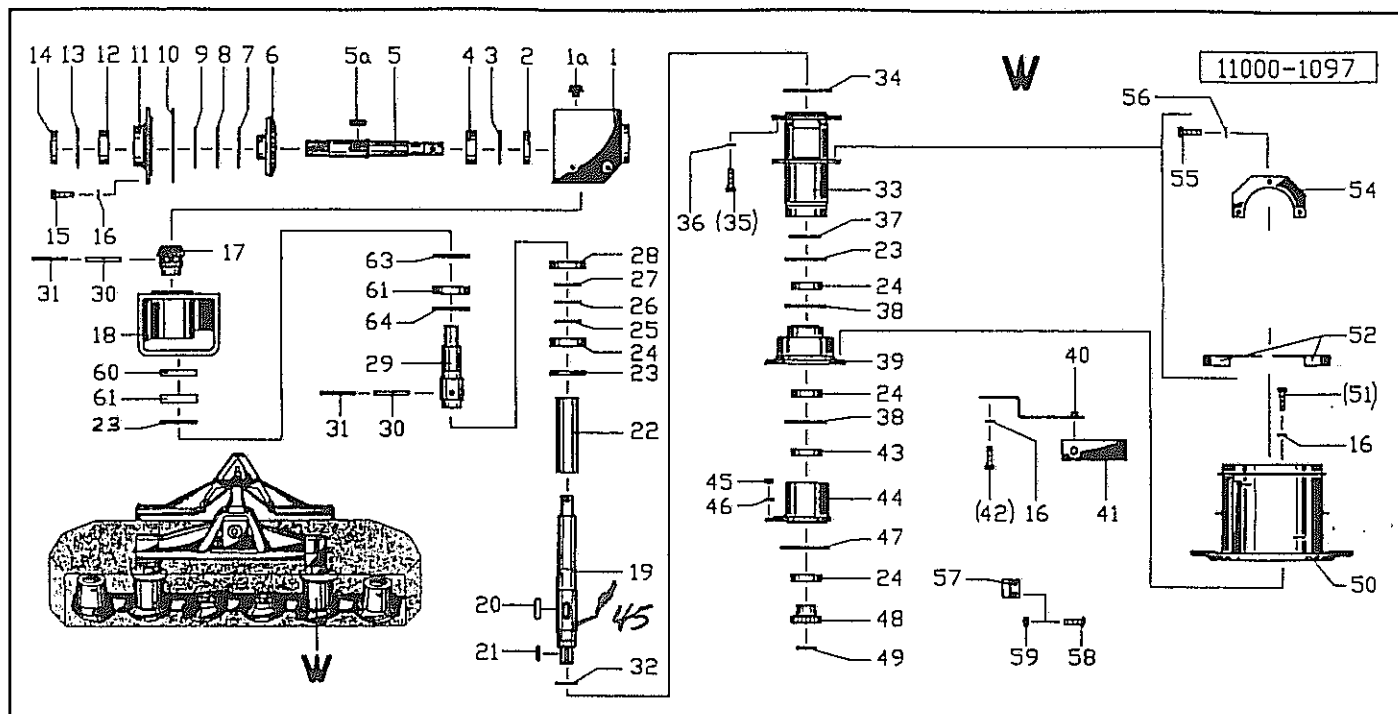
01	014844	Getriebegehäuse	Gearbox housing	Carter de renvoi d'a.	Huis	014844G
02	503018	Verschlusschraube	Plug	Bouchon	Vuldop	M42x2 DIN 910 PVC
03	014408	Verschlusschraube	Plug	Bouchon	Vuldop	M42x2
03a	570325	Entlüftungsventil	Breather	Reniflard	Outluchtingsventil	1007-01-00
04	540164	Rillenkugellager	Grooved ball bearing	Roulement	Kogellager	6207 2RS
05	531524	Sicherungsring	Securing ring	Jonc d'arret	Borgring	A35x1,5 DIN472
06	531647	Sicherungsring	Securing ring	Jonc d'arret	Borgring	J 72x2,5 DIN 472
07	550062	Simmerring	Oil seal	Joint d'étanchéité	Keerring	35/72x12 BA
08	551179	Kappe	Cap	Capuchon	Kap	GC 72x9
09	017254	Kegelrad	Pinion	Pignon conique	Tandwiel	Z=22
10	017029	Welle	Shaft	Arbre	As	
11	531352	Passfeder	Key	Clavette	Spie	A 10x8x40 DIN 6885
12	551262	Dichtung	Seal	Joint	Afdichting	155x191x0,5
13	014845	Deckel	Cover	Couvercle	Deksel	014845G
14	500744	Sechskantschraube	Hex. bolt	Vis	Zeskante bout	M 8x25 DIN 933 8.8
15	520532	Federring	Spring lock washer	Rondelle-frein	Veerring	8 DIN 128
16	550074	Simmerring	Oil seal	Joint d'étanchéité	Keerring	BA 40x72x10
17	531520	Sicherungsring	Securing ring	Jonc d'arret	Borgring	A 30x1,5 DIN 471
18	017255	Regelrad	Pinion	Pignon conique	Tandwiel	Z=18
19	540255	Rillenkugellager	Grooved ball bearing	Roulement	Kogellager	6307 2 RSR
20	531650	Sicherungsring	Securing ring	Jonc d'arret	Borgring	J 80x2,5 DIN 472
21	550049	Simmerring	Oil seal	Joint d'étanchéité	Keerring	BA 35x80x12
22	017299	Welle	Shaft	Arbre	As	
23	531337	Passfeder	Key	Clavette	Spie	A8x7x45 DIN6885 C45
24	530112	Spannhülse	Tension pin	Goupille élastique	Spanstift	10x45 DIN 1481
25	530064	Spannhülse	Tension pin	Goupille élastique	Spanstift	6x45 DIN 1481



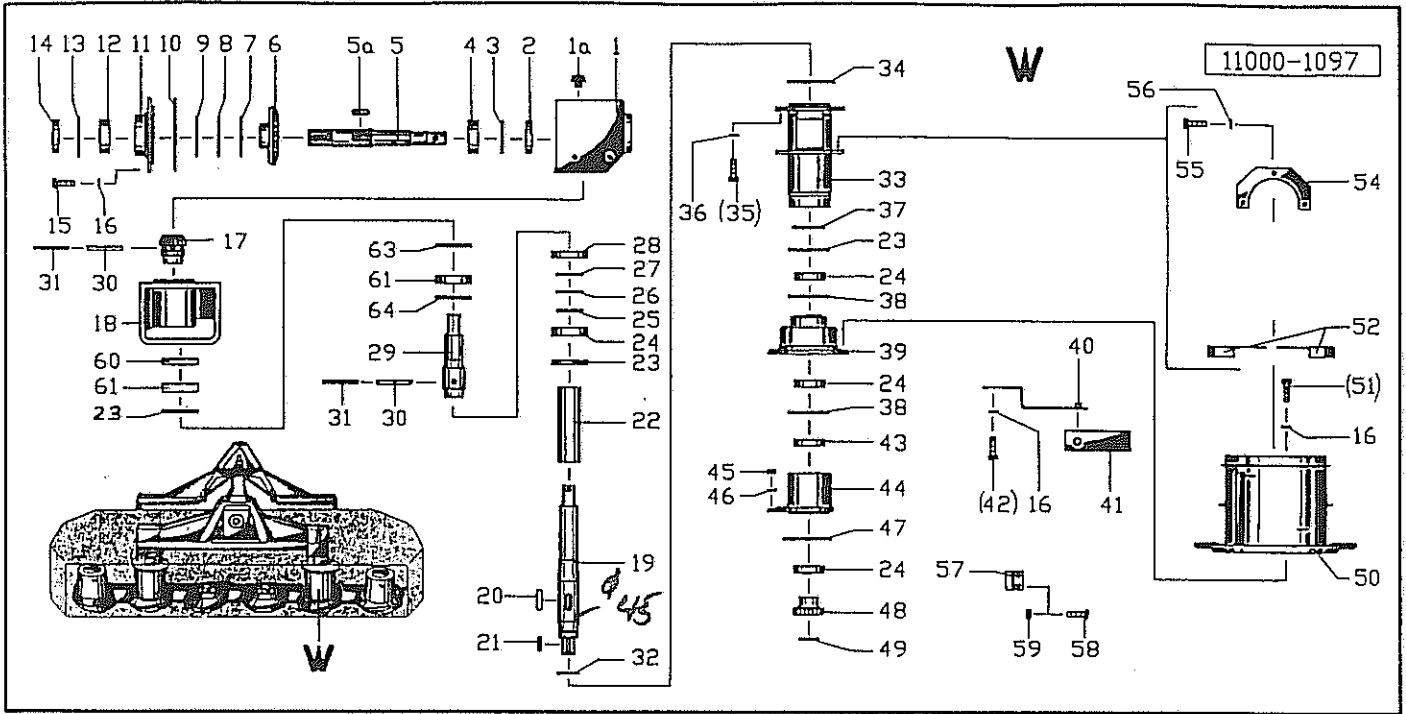
Pos	Id-Nr	Bezeichnung	Description	Désignation	Benaming
-----	-------	-------------	-------------	-------------	----------

Gelenkwelle 197985 (maschinenseitig)
SM 260-FZ / SM 260-FZ-C

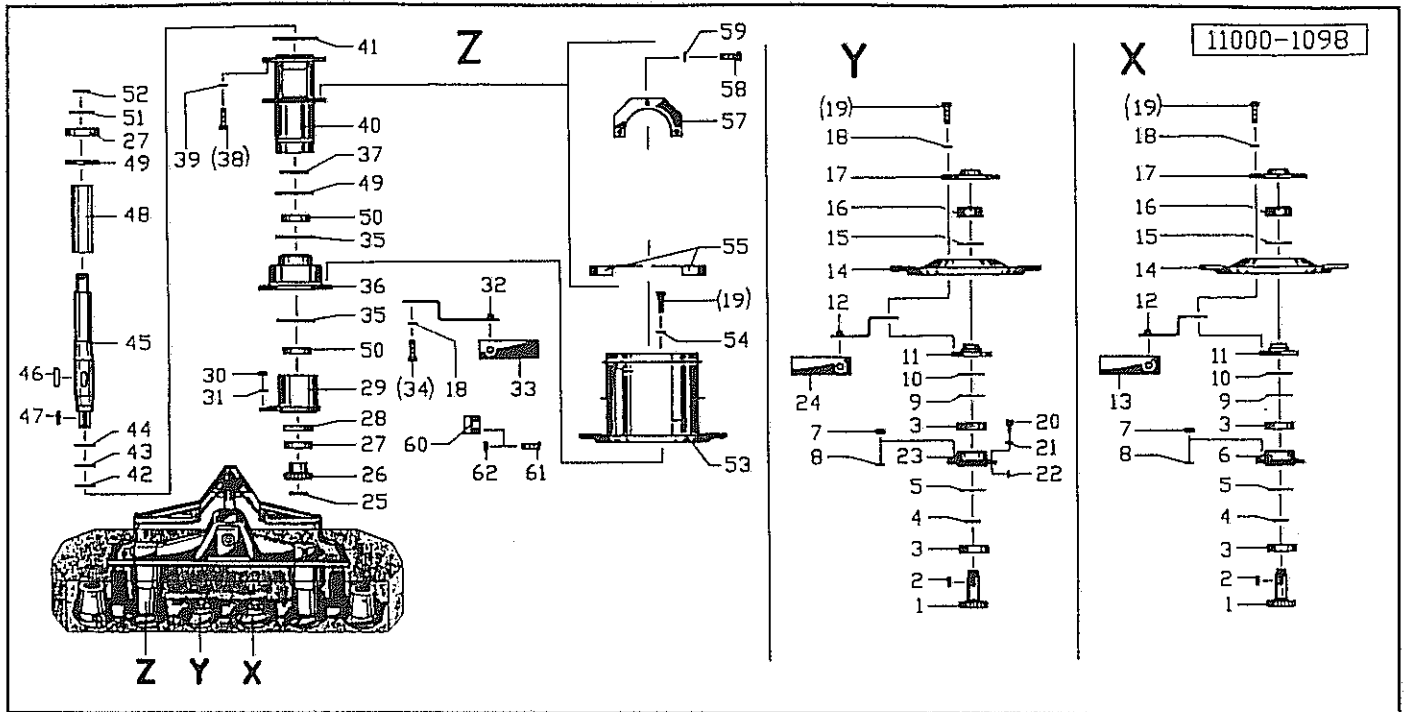
01	610157	Nabengabel	Nave yoke	Machoire	Gaffelstuk	041154
02	610058	Kreuzgarnitur	Univ. joint assembly	Croisillon	Kruisstuk	044439
03	610047	Kegelschmiernippel	Grease nipple	Graisneur	Vetnippel	084099
04	610159	Rillengabel	Grooved yoke	Machoire	Gaffel	179322
05	530099	Spannhülse	Tension pin	Goupille élastique	Spanstift	6x65 DIN 1481
06	610301	Profilwelle	Profile shaft	Tube profilé	Profielbuis	189565
07	610158	Nabengabel	Nave yoke	Machoire	Gaffelstuk	189563
08	610163	Kegelschmiernippel	Grease nipple	Graisneur	Vetnippel	304263
09	610162	Gabel	Fork	Pourche	Gaffel	197055
10	610444	Gelenkwellenhälfte	Pto shaft section	Demi-transmission	Aftakashelften	197983
11	610164	Gelenk	Joint	Chape	Scharnier	197984



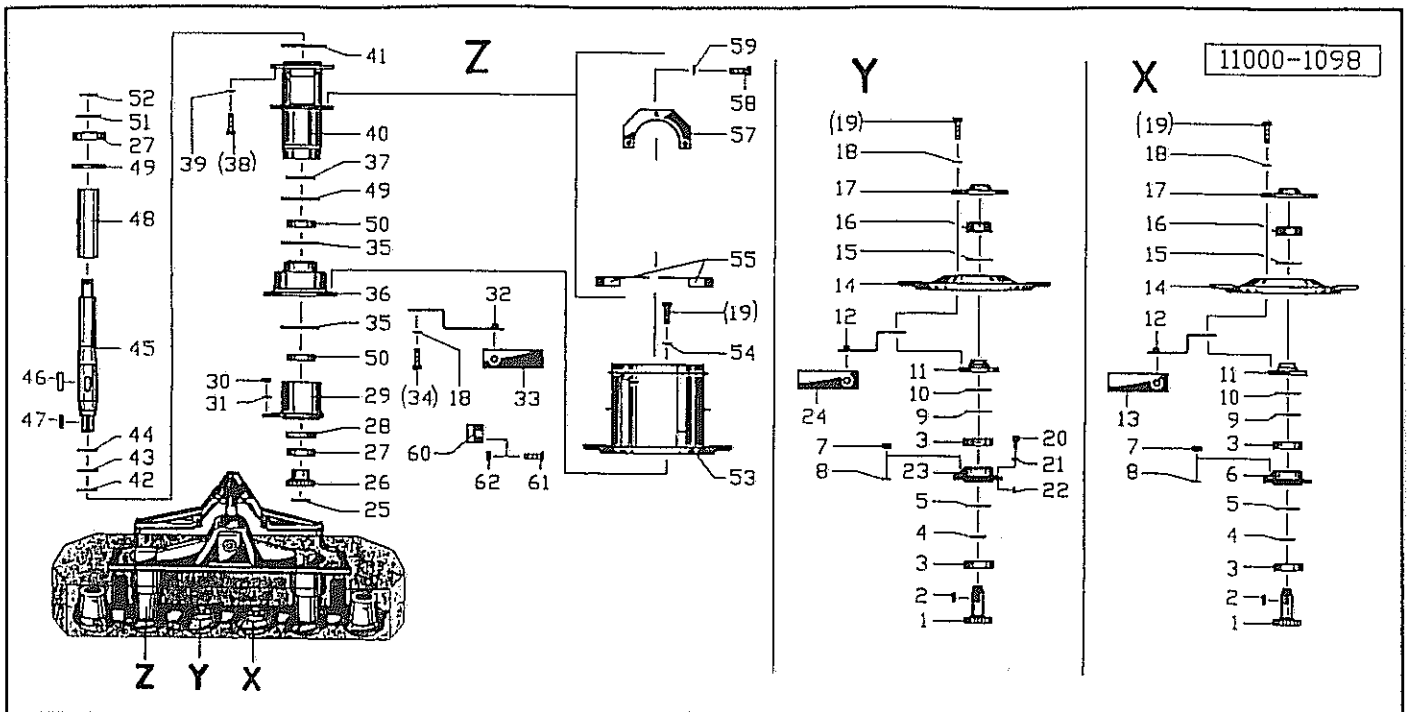
Pos	Id-Nr	Beschreibung	Description	Désignation	Benaming	
SM 260-FZ / SM 260-FZ-C						
01	017249	Gehäuse	Casing	Carter	Huis	017249G
01a	014408	Verschlusschraube	Plug	Bouchon	Vuldop	M42x2
01b	570325	Entlueftungsventil	Breather	Reniflard	Outluchtingsventil	1007-01-00
02	550043	Simmerring	Oil seal	Joint d'étanchéité	Keerring	B2 30x72x10
03	531647	Sicherungsring	Securing ring	Jonc d'arret	Borgring	J 72x2,5 DIN 472
04	540252	Rillenkugellager	Grooved ball bearing	Roulement	Kogellager	6306 2RS
05	017251	Welle	Shaft	Arbre	As	
05a	531424	Paßfeder	Key	Clavette	Spie	A12x8x40 DIN6885 vg
06	014870	Kegeelrad	Pinion	Pignon conique	Tandwiel	z=33
07	520345	Passscheibe	Adaptor washer	Rondelle de calage	Vulschijf	PS 40x50x0,1 DIN988
08	520346	Passscheibe	Adaptor washer	Rondelle de calage	Vulschijf	PS 40x50x0,3 DIN988
09	520347	Passscheibe	Adaptor washer	Rondelle de calage	Vulschijf	40/50x0,5 DIN988
10	550613	O-Ring	O-Ring	Joint torique	O-Ring	OR 140x2
11	014842	Deckel	Cover	Couvercle	Deksel	014842G
12	540174	Rillenkugellager	Grooved ball bearing	Roulement	Kogellager	6208 2RS C3
13	531650	Sicherungsring	Securing ring	Jonc d'arret	Borgring	J 80x2,5 DIN 472
14	550078	Simmerring	Oil seal	Joint d'étanchéité	Keerring	40-80-10 BA
15	500788	Sechskantschraube	Hex. bolt	Vis	Zeskante bout	M 12x35 DIN 933 8.8
16	520534	Federring	Spring lock washer	Rondelle-frein	Veerring	12 DIN 128 vz
17	017213	Kegeelrad	Pinion	Pignon conique	Tandwiel	z=14
18	017634	Getriebe	Gearbox	Carter	Aandrijfkast	017634G
19	017581	Welle	Shaft	Arbre	As	
20	531382	Paßfeder	Key	Clavette	Spie	A14x6x40 DIN6885
21	531426	Paßfeder	Key	Clavette	Spie	A8x8x35 DIN 6885 vg
22	017565	Distanzrohr	Spacer	Entretoise	Afstandbus	
23	520478	Stützscheibe	Support ring	Rondelle d'appui	Schijf	65/85x3,5 DIN988
24	540179	Rillenkugellager	Grooved ball bearing	Roulement	Kogellager	2RS C 3
25	520351	Passscheibe	Adaptor washer	Rondelle de calage	Vulschijf	45/55x0,1 DIN988
26	520352	Passscheibe	Adaptor washer	Rondelle de calage	Vulschijf	45/55x0,3 DIN988
27	520353	Passscheibe	Adaptor washer	Rondelle de calage	Vulschijf	PS 45x55x0,5 DIN 988
28	550113	Simmerring	Oil seal	Joint d'étanchéité	Keerring	55/85x10 BA
29	017635	Welle	Shaft	Arbre	As	
30	530114	Spannhuelse	Tension pin	Goupille élastique	Spanstift	10x55 DIN 1481
31	530066	Spannhuelse	Tension pin	Goupille élastique	Spanstift	6x55 DIN 1481
32	520330	Passscheibe	Adaptor washer	Rondelle de calage	Vulschijf	30/42x0,1 DIN 988
32a	520331	Passscheibe	Adaptor washer	Rondelle de calage	Vulschijf	30/42x0,3 DIN 988
32b	520332	Passscheibe	Adaptor washer	Rondelle de calage	Vulschijf	30/42x0,5 DIN 988
33	017585	Achse	Axle	Arbre creux	As	
34	550589	O-Ring	O-Ring	Joint torique	O-Ring	OR 95x1,75
35	500810	Sechskantschraube	Hex. bolt	Vis	Zeskante bout	M 14x30 DIN 933 8.8
36	520535	Federring	Spring lock washer	Rondelle-frein	Veerring	14 DIN128



Pos	Id-Nr	Beschreibung	Description	Désignation	Benaming	
SM 260-FZ / SM 260-FZ-C						
37	520472	Stützscheibe	Support ring	Rondelle d'appui	Schijf	50/62x3 DIN 988
38	531653	Sicherungsring	Securing ring	Jonc d'arret	Borgring	J 90x3 DIN 472
39	017503	Flansch	Flange	Flasque	Flens	
40	570430	Messerhalter	Blade holder	Support de couteau	Meshouder	
41	570418	Messerklinge	Cutter blade	Couteau	Mes	100x50x3 DIN11250
42	500782	Sechskantschraube	Hex. bolt	Vis	Zeskante bout	M12x25 DIN 933 8.8
43	550085	Simmerring	Oil seal	Joint d'étanchéité	Keerring	BA 45/72x8
44	017584	Lagerflansch	Bearing flange	Palier	Lagerflens	
45	510517	Sechskantmutter	Hex. nut	Ecrou	Zeskante moer	M12 DIN 985 8 vz
46	520596	Sicherungsring	Securing ring	Jonc d'arret	Borgring	M 12
47	550584	O-Ring	O-Ring	Joint torique	O-Ring	OR 90x3
48	017207	Stirnrad	Gear	Pignon	Tandwiel	z=16
49	531537	Sicherungsring	Securing ring	Jonc d'arret	Borgring	A 30x2 DIN 471
50	017557	Trommel	Drum	Tambour	Trommel	
51	500782	Sechskantschraube	Hex. bolt	Vis	Zeskante bout	M12x25 DIN 933 8.8
52	017558	Schutzhaube	Guard	Garant	Beschermkap	
54	014984	Abdeckblech	Cover plate	Toile de protection	Beschermplaat	
55	500743	Sechskantschraube	Hex. bolt	Vis	Zeskante bout	M8x20 DIN 933 8.8
56	520532	Federring	Spring lock washer	Rondelle-frein	Veerring	8 DIN 128
57	017633	Lifter	Swath lifter	Releveur	Lifter	
58	502625	Flachrundschrabe	Panhead bolt	Vis	Boutje	M8x20 DIN 603 8.8
59	510457	Sechskantmutter	Hex. nut	Ecrou	Zeskante moer	M 8 DIN 980 8
60	550113	Simmerring	Oil seal	Joint d'étanchéité	Keerring	55/85x10 BA
61	540173	Rillenkugellager	Grooved ball bearing	Roulement	Kogellager	6209 2RS C3
63	520382	Passscheibe	Adaptor washer	Rondelle de calage	Vulschijf	65/85x1 DIN 988
64	531652	Sicherungsring	Securing ring	Jonc d'arret	Borgring	J 85x3 DIN 472



Pos	Id-Nr	Beschreibung	Description	Désignation	Benaming	
SM 260-FZ / SM 260-FZ-C						
01	017272	Welle	Shaft	Arbre	As	
02	531425	Paßfeder	Key	Clavette	Spie	A8x8x25 DIN6885 vg
03	540156	Rillenkugellager	Grooved ball bearing	Roulement	Kogellager	6206 2RS C3
04	014988	Ring	Ring	Joint torique	Ring	
05	550567	O-Ring	O-Ring	Joint torique	O-Ring	OR 74,5x3
06	014969	Lagerflansch	Bearing flange	Palier	Lagerflens	X12549
07	510512	Sechskantmutter	Hex. nut	Ecrou	Zeskante moer	M10 DIN985 8.8 vz
08	520595	Sicherungsring	Securing ring	Jonc d'arret	Borgring	M 10 Nr. 365
09	520333	Passscheibe	Adaptor washer	Rondelle de calage	Vulschijf	PS 30x42x1
10	550355	Nilos-Ring	Nilos-Ring	Rondelle d'étanchéité	Nillokring	6206 AV
11	017287	Flansch	Flange	Flasque	Flens	
12	570431	Messerhalter	Blade holder	Support de couteau	Meshouder	
13	570418	Messer Klinge	Cutter blade	Couteau	Mes	100x50x3 DIN11250
14	014990	Mähscheibe	Disc	Disque	Schijf	
15	017110	Sicherungsscheibe	Washer	Rondelle de sécurité	Borgschijf	
16	510367	Sechskantmutter	Hex. nut	Ecrou	Zeskante moer	M 24x1,5 DIN 936 8
17	014991	Deckel	Cover	Couvercle	Deksel	
18	520596	Sicherungsring	Securing ring	Jonc d'arret	Borgring	M 12
19	500782	Sechskantschraube	Hex. bolt	Vis	Zeskante bout	M12x25 DIN 933 8.8
20	570333	Entlüftungsfilter	Air-Valve-Filter	Reniflard	Ondluchttingsfilter	1080-81-00
21	551100	Dichtung	Seal	Joint	Afdichting	8x12x1,5
22	550502	O-Ring	O-Ring	Joint torique	O-Ring	OR 10x2
23	017327	Lagerflansch	Bearing flange	Palier	Lagerflens	X12549
24	570419	Messer Klinge	Cutter blade	Couteau	Mes	100x50x3 DIN11250
25	531520	Sicherungsring	Securing ring	Jonc d'arret	Borgring	A 30x1,5 DIN 471
26	017207	Stirnrad	Gear	Pignon	Tandwiel	z=16
27	540173	Rillenkugellager	Grooved ball bearing	Roulement	Kogellager	6209 2RS C3
28	550085	Simmerring	Oil seal	Joint d'étanchéité	Keerring	BA 45/72x8
29	017584	Lagerflansch	Bearing flange	Palier	Lagerflens	
30	510517	Sechskantmutter	Hex. nut	Ecrou	Zeskante moer	M12 DIN 985 8 vz
31	520596	Sicherungsring	Securing ring	Jonc d'arret	Borgring	M 12
32	570430	Messerhalter	Blade holder	Support de couteau	Meshouder	
33	570418	Messer Klinge	Cutter blade	Couteau	Mes	100x50x3 DIN11250
34	500781	Sechskantschraube	Hex. bolt	Vis	Zeskante bout	M12x20 DIN933 8.8
35	531653	Sicherungsring	Securing ring	Jonc d'arret	Borgring	J 90x3 DIN 472
36	017583	Flansch	Flange	Flasque	Flens	
37	520472	Stützscheibe	Support ring	Rondelle d'appui	Schijf	50/62x3 DIN 988
38	500810	Sechskantschraube	Hex. bolt	Vis	Zeskante bout	M 14x30 DIN 933 8.8
39	520535	Federring	Spring lock washer	Rondelle-frein	Veerring	14 DIN128
40	017585	Achse	Axle	Arbre creux	As	
41	550589	O-Ring	O-Ring	Joint torique	O-Ring	OR 95x1,75
42	520330	Passscheibe	Adaptor washer	Rondelle de calage	Vulschijf	30/42x0,1 DIN 988
43	520331	Passscheibe	Adaptor washer	Rondelle de calage	Vulschijf	30/42x0,3 DIN 988
44	520332	Passscheibe	Adaptor washer	Rondelle de calage	Vulschijf	30/42x0,5 DIN 988



Pos Id-Nr Beschreibung

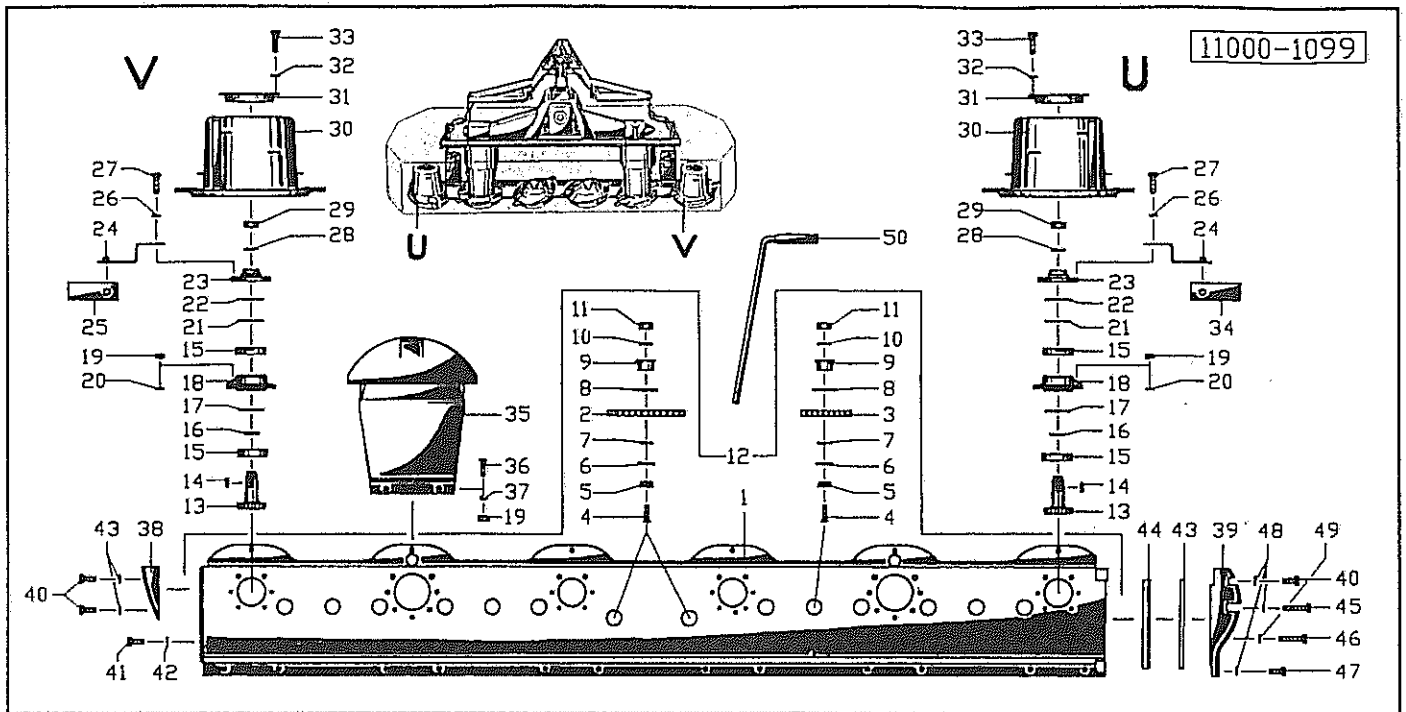
Description

Désignation

Benaming

SM 260-FZ / SM 260-FZ-C

Pos	Id-Nr	Beschreibung	Description	Désignation	Benaming	
45	017586	Welle	Shaft	Arbre	As	
46	531382	Paßfeder	Key	Clavette	Spie	A14x6x40 DIN6885
47	531426	Paßfeder	Key	Clavette	Spie	A8x8x35 DIN 6885 vg
48	017565	Distanzrohr	Spacer	Entretolse	Afstandbus	
49	520478	Stützscheibe	Support ring	Rondelle d'appui	Schijf	65/85x3,5 DIN988
50	540179	Rillenkugellager	Grooved ball bearing	Roulement	Rogellager	2RS C 3
51	520470	Stuetzscheibe	Support ring	Rondelle d'appui	Schijf	45/55x3
52	531531	Sicherungsring	Securing ring	Jonc d'arret	Borgring	A 45x1,75 DIN 471
53	017557	Trommel	Drum	Tambour	Trommel	
54	520534	Federring	Spring lock washer	Rondelle-frein	Veerring	12 DIN 128 vz
55	017558	Schutzhaube	Guard	Garant	Beschermkap	
57	014984	Abdeckblech	Cover plate	Tole de protection	Beschermplaat	
58	500743	Sechskantschraube	Hex. bolt	Vis	Zeskante bout	M8x20 DIN 933 8.8
59	520532	Federring	Spring lock washer	Rondelle-frein	Veerring	8 DIN 128
60	017633	Lifter	Swath lifter	Releveur	Lifter	
61	502625	Flachrundschaube	Panhead bolt	Vis	Boutje	M8x20 DIN 603 8.8
62	510457	Sechskantmutter	Hex. nut	Ecrou	Zeskante moer	M 8 DIN 980 8



Pos Id-Nr Beschreibung

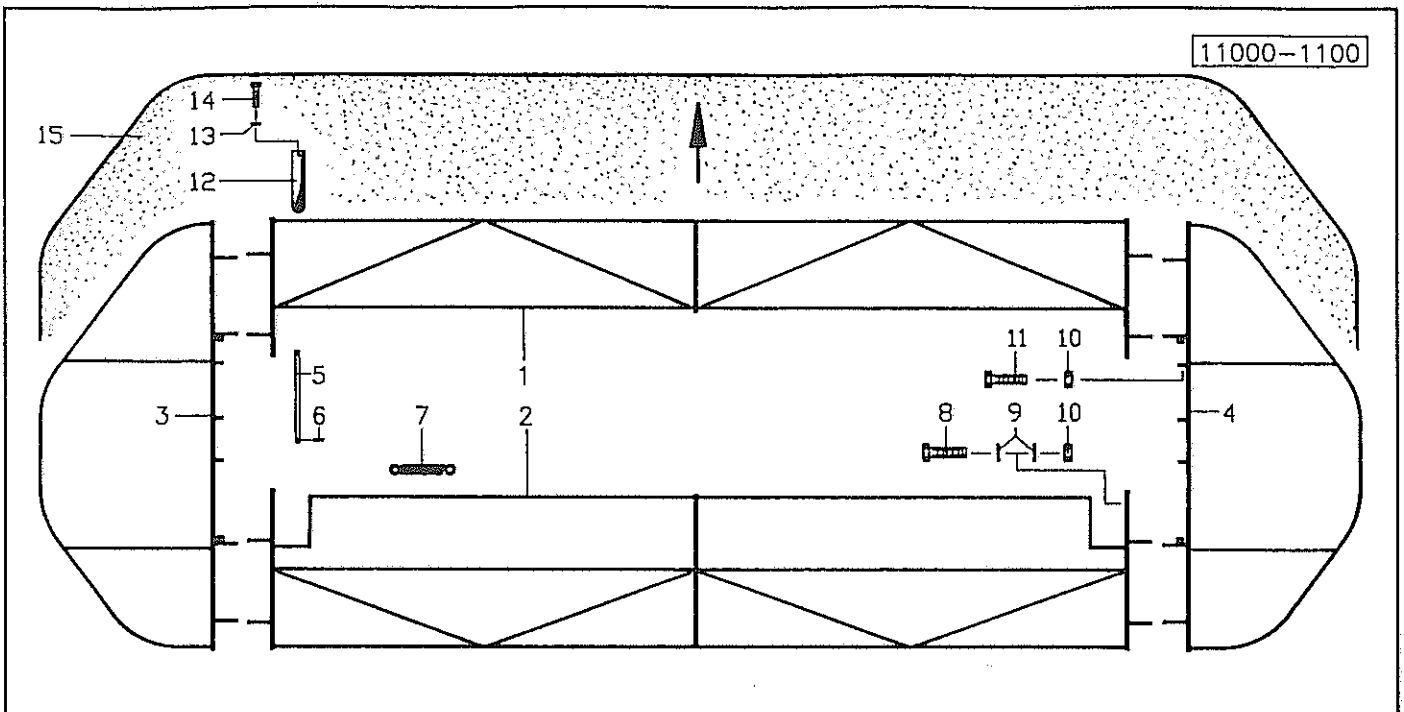
Description

Désignation

Benaming

SM 260-FZ / SM 260-FZ-C

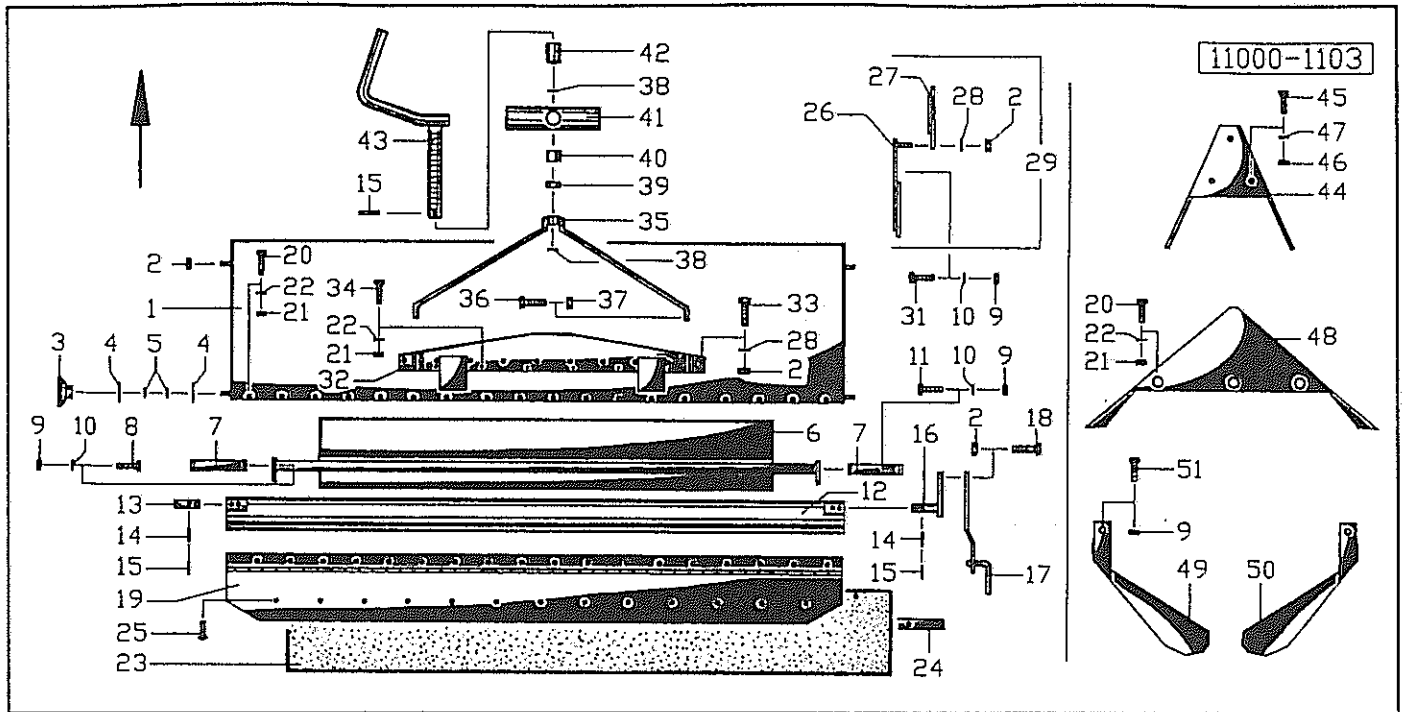
Pos	Id-Nr	Beschreibung	Description	Désignation	Benaming	
01	017530	Mähbalken	Mowing beam	Lamier	maalbalk	
02	017535	Stirnrad	Gear	Pignon	Tandwiel	Z=49
03	017536	Stirnrad	Gear	Pignon	Tandwiel	Z=31
04	502454	Senkschraube	Countersunk bolt	Vis fraisée	Verzonken bout	M12x35 DIN7991 8.8
05	017001	Klemmschraube	Clamping screw	Serre-Fils	Klembout	
06	550503	O-Ring	O-Ring	Joint torique	O-Ring	OR 32x3
07	520468	Stuetzscheibe	Support ring	Rondelle d'appui	Schijf	40/50x2,5 DIN988
08	550528	O-Ring	O-Ring	Joint torique	O-Ring	OR 39x2
09	017202	Lagerbuchse	Bushing	Bague	Bus	
10	520596	Sicherungsring	Securing ring	Jonc d'arret	Borgring	M 12
11	510517	Sechskantmutter	Hex. nut	Ecrou	Zeskante moer	M12 DIN 985 8 vz
12	017529	Mähbalken	Mowing beam	Lamier	maalbalk	
13	017272	Welle	Shaft	Arbre	As	
14	531425	Paßfeder	Key	Clavette	Spie	A8x8x25 DIN6885 vg
15	540156	Rillenkugellager	Grooved ball bearing	Roulement	Kogellager	6206 2RS C3
16	014988	Ring	Ring	Joint torique	Ring	
17	550567	O-Ring	O-Ring	Joint torique	O-Ring	OR 74,5x3
18	014969	Lagerflansch	Bearing flange	Paller	Lagerflens	X12549
19	510512	Sechskantmutter	Hex. nut	Ecrou	Zeskante moer	M10 DIN985 8.8 vz
20	520595	Sicherungsring	Securing ring	Jonc d'arret	Borgring	M 10 Nr. 365
21	520333	Passscheibe	Adaptor washer	Rondelle de calage	Vulschijf	PS 30x42x1
22	550355	Nilos-Ring	Nilos-Ring	Rondelle d'étanchéité	Nilosring	6206 AV
23	017435	Flansch	Flange	Flasque	Flens	
24	570431	Messerhalter	Blade holder	Support de couteau	Meshouder	
25	570418	Messer Klinge	Cutter blade	Couteau	Mes	100x50x3 DIN11250
26	520596	Sicherungsring	Securing ring	Jonc d'arret	Borgring	M 12
27	500782	Sechskantschraube	Hex. bolt	Vis	Zeskante bout	M12x25 DIN 933 8.8
28	017110	Sicherungsscheibe	Washer	Rondelle de sécurité	Borgschijf	
29	510367	Sechskantmutter	Hex. nut	Ecrou	Zeskante moer	M 24x1,5 DIN 936 8
30	014992	Mähscheibe	Disc	Disque	Schijf	
31	017760	Verschlusskappe	Cover plug	Couvercle	Stop	
32	520019	Scheibe	Washer	Rondelle	Schijf	6,4/18x1,6 DIN 9021
33	503080	Blechschrabe	Bolt	Vis	Bout	B 6,3x16 DIN 7976
34	570419	Messer Klinge	Cutter blade	Couteau	Mes	100x50x3 DIN11250
35	017620	Gleitschuh	Shoe skid	Patin	Slijt zool	
36	502437	Schraube	Bolt	Vis	Bout	M 10x25 DIN7991
37	520049	Scheibe	Washer	Rondelle	Schijf	10,5/21x2 DIN 125
38	017111	Kloben	Chock	Rondelle d'appui	Spie vulstuk	017111G
39	017204	Kloben	Chock	Rondelle d'appui	Spie vulstuk	017204G
40	501655	Zylinderschraube	Cylindrical bolt	Vis cylindrique	Inbusbout	M 8x40 DIN912
41	500781	Sechskantschraube	Hex. bolt	Vis	Zeskante bout	M12x20 DIN933 8.8
42	551114	Dichtung	Seal	Joint	Afdichting	12/20x1,5
43	550998	Dichtung	Seal	Joint	Afdichting	
44	017203	Klemmleiste	Binding strip	Etai	Strip	
45	501672	Zylinderschraube	Cylindrical bolt	Vis cylindrique	Inbusbout	M 10x70 DIN 912, 8.8
46	501669	Zylinderschraube	Cylindrical bolt	Vis cylindrique	Inbusbout	M 10x50 DIN912
47	501651	Zylinderschraube	Cylindrical bolt	Vis cylindrique	Inbusbout	M 8x20 DIN 912
48	520532	Federring	Spring lock washer	Rondelle-frein	Veerring	8 DIN 128
49	520533	Federring	Spring lock washer	Rondelle-frein	Veerring	10 vz DIN 128
50	017307	Knipphebel	Lever	Levier pour couteaux	Sleutel	



Pos Id-Nr Beschreibung Description Désignation Benaming

SM 260-FZ

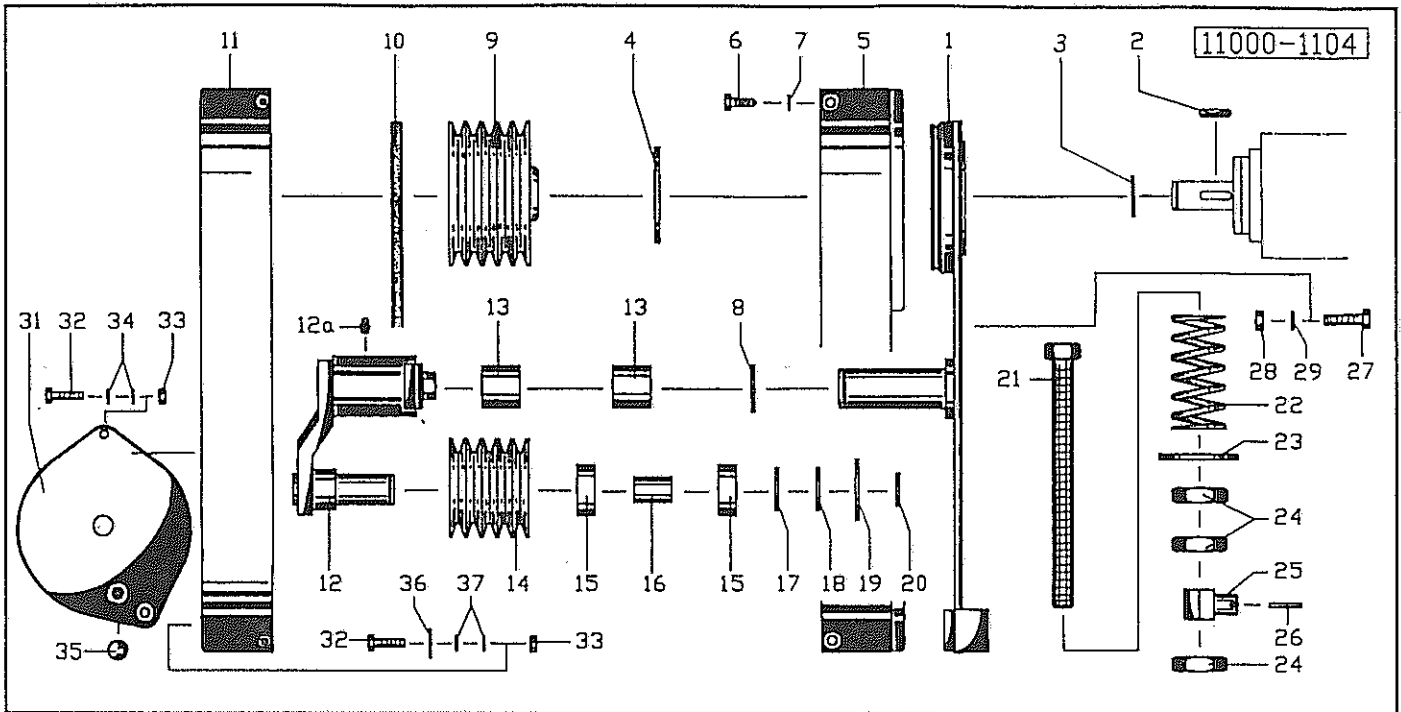
Pos	Id-Nr	Beschreibung	Description	Désignation	Benaming	
01	017267	Schutzrahmen	Safety frame	Etrier	Beugel	
02	017268	Schutzrahmen	Safety frame	Etrier	Beugel	
03	017266	Schutzrahmen	Safety frame	Etrier	Beugel	
04	017265	Schutzrahmen	Safety frame	Etrier	Beugel	
05	017109	Bolzen	Pin	Axe	Pennen	
06	530029	Spannhuelle	Tension pin	Goupille élastique	Spanstift	4x20 DIN 1481
07	560019	Zugfeder	Tension spring	Ressort	Trekveer	59x14.1x1.6 RZ 123
08	500762	Sechskantschraube	Hex. bolt	Vis	Zeskante bout	M10x30 DIN933 8.8
09	520048	Scheibe	Washer	Rondelle	Schijf	10,5/20x1,5
10	510512	Sechskantmutter	Hex. nut	Ecrou	Zeskante moer	M10 DIN985 8.8 vz
11	500771	Sechskantschraube	Hex. bolt	Vis	Zeskante bout	M 10x25 DIN 933
12	560614	Blattfeder	Leaf spring	Stabilisateur	Bladveer	350x40x1
13	520019	Scheibe	Washer	Rondelle	Schijf	6,4/18x1,6 DIN 9021
14	503081	Blechschaube	Bolt	Vis	Bout	6,3x13 DIN 7976
15	600286	Schutztuch	Skirt	Toile	Beschermdoek	



Pos Id-Nr Beschreibung Description Désignation Benaming

SM 260-FZ-C

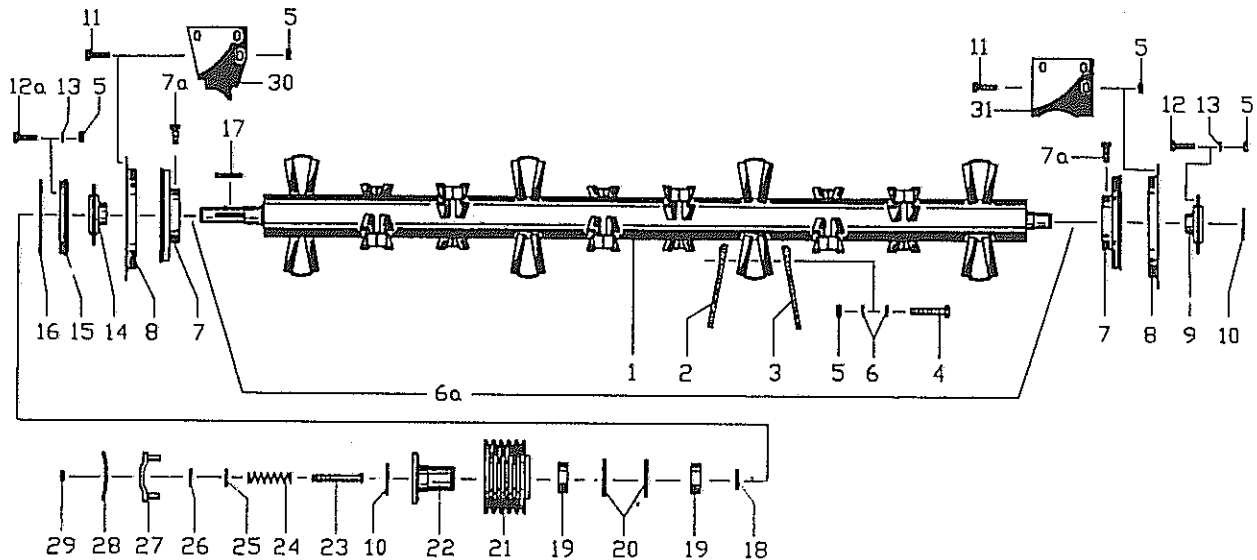
Pos	Id-Nr	Beschreibung	Description	Désignation	Benaming	
01	017237	Knickzettergehäuse	Conditioner housing	Bati de conditionneur	Kneuzerframe	
02	510517	Sechskantmutter	Hex. nut	Ecrou	Zeskante moer	M12 DIN 985 8 vz
03	600553	Griff	Handle	Poignée	Pal	
04	520082	Scheibe	Washer	Rondelle	Schijf	13/38x3
05	560707	Tellerfeder	Spring washer	Rondelle belleville	Schijf	28/12, 2x1,5
06	017588	Prallblech	Deflection plate	Garant	Steun	
07	017436	Distanzstück	Spacer	Entretoise	Verhogingstuk	
08	500772	Sechskantschraube	Hex. bolt	Vis	Zeskante bout	M10x30 DIN 933 8.8 vz
09	510512	Sechskantmutter	Hex. nut	Ecrou	Zeskante moer	M10 DIN985 8.8 vz
10	520049	Scheibe	Washer	Rondelle	Schijf	10,5/21x2 DIN 125
11	500763	Sechskantschraube	Hex. bolt	Vis	Zeskante bout	M 10x35 DIN 933 8.8
12	017074	Schlagleiste	Deflector	Toile de conditionnem.	Slaglijst	
13	017288	Lagerzapfen	Bearing pin	Axe	Lagertap	
14	530111	Spannhuelse	Tension pin	Goupille élastique	Spanstift	10x40 DIN 1481
15	530062	Spannhuelse	Tension pin	Goupille élastique	Spanstift	6x40 DIN 1481
16	017082	Hebelarm	Lever arm	Bras de relevage	Tussen arm	
17	014968	Hebel	Lever	Levier	Hendel	
18	500784	Sechskantschraube	Hex. bolt	Vis	Zeskante bout	M12x30 DIN933 8.8
19	017232	Leitklappe	Guiding flap	Défecteur	Eindkap	
20	500733	Sechskantschraube	Hex. bolt	Vis	Zeskante bout	M 6x20 DIN 933 8.8
21	510505	Sechskantmutter	Hex. nut	Ecrou	Zeskante moer	M6 DIN 985 8 vz
22	520020	Scheibe	Washer	Rondelle	Schijf	A6,4/12,5x1,6 DIN125
23	600294	Schutz Tuch	Skirt	Toile	Beschermdoek	
24	017333	Klemmleiste	Binding strip	Etai	Strip	
25	530744	Blindniet	Rivet	Rivet	Nagel	4x12
26	017487	Halteplatte	Top bracket plate	Pallier supérieur	Houder	
27	017486	Halteplatte	Top bracket plate	Pallier supérieur	Houder	
28	520071	Scheibe	Washer	Rondelle	Schijf	13/20x1,8 DIN 433
29	017264	Halteplatte	Top bracket plate	Pallier supérieur	Houder	
31	500762	Sechskantschraube	Hex. bolt	Vis	Zeskante bout	M10x30 DIN933 8.8
32	017473	Halteplatte	Top bracket plate	Pallier supérieur	Houder	
33	500782	Sechskantschraube	Hex. bolt	Vis	Zeskante bout	M12x25 DIN 933 8.8
34	500735	Sechskantschraube	Hex. bolt	Vis	Zeskante bout	M 6x30 DIN 933 8.8
35	017475	Bügel	Stay	Etai	Beugel	
36	500836	Sechskantschraube	Hex. bolt	Vis	Zeskante bout	M 16x45 DIN 980 8.8
37	510521	Sechskantmutter	Hex. nut	Ecrou	Zeskante moer	M16 DIN 985 8
38	520460	Scheibe	Washer	Rondelle	Schijf	SS 25x35x2 DIN988
39	510247	Sechskantmutter	Hex. nut	Ecrou	Zeskante moer	M 24 DIN 934 8
40	017661	Distanzrohr	Spacer	Entretoise	Afstandbus	
41	017077	Spindellager	Spindle bearing	Pignon de pallier	Lager	
42	017341	Distanzrohr	Spacer	Entretoise	Afstandbus	
43	017296	Hebel	Lever	Levier	Hendel	
44	017439	Leitblech	Guiding plate	Défecteur	Geleideplaat	
45	500743	Sechskantschraube	Hex. bolt	Vis	Zeskante bout	M8x20 DIN 933 8.8
46	510509	Sechskantmutter	Hex. nut	Ecrou	Zeskante moer	M 8 DIN 985 8
47	520034	Scheibe	Washer	Rondelle	Schijf	8,4/17x1,6 DIN 125
48	017440	Leitblech	Guiding plate	Défecteur	Geleideplaat	
49	017477	Leitblech	Guiding plate	Défecteur	Geleideplaat	
50	017476	Leitblech	Guiding plate	Défecteur	Geleideplaat	
51	500771	Sechskantschraube	Hex. bolt	Vis	Zeskante bout	M 10x25 DIN 933



Pos Id-Nr Beschreibung Description Désignation Benaming

SM 260-FZ-C

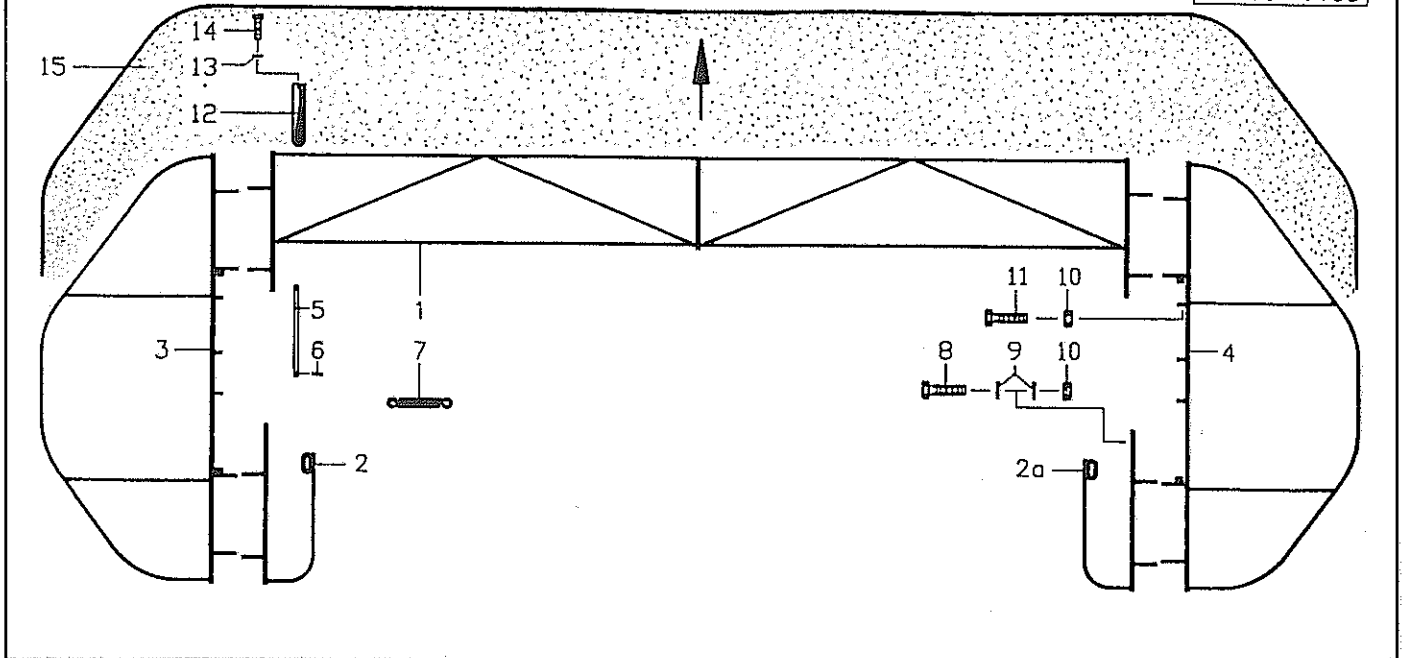
Pos	Id-Nr	Beschreibung	Description	Désignation	Benaming	
01	017263	Halteplatte	Top bracket plate	Pallier supérieur	Houder	
02	531427	Paßfeder	Key	Clavette	Spie	A12x8x45 DIN6885 vg
03	531524	Sicherungsring	Securing ring	Jonc d'arret	Borgring	A 35x1,5 DIN 472
04	531548	Sicherungsring	Securing ring	Jonc d'arret	Borgring	A95x3 DIN 471
05	017280	Schutzkasten	Guard casing	Garant	Beschermkast	
06	503081	Blechschaube	Bolt	Vis	Bout	6,3x13 DIN 7976
07	520019	Scheibe	Washer	Rondelle	Schijf	6,4/18x1,6 DIN 9021
08	531528	Sicherungsring	Securing ring	Jonc d'arret	Borgring	A 40x1,75 DIN 471
09	017275	Keilriemenscheibe	V-belt pulley	Poulie à gorges	V-snaarschijf	017275G
10	593795	Keilriemen	Belt	Courroie	V-snaar	XPax1507
11	017278	Schutzkasten	Guard casing	Garant	Beschermkast	
12	017284	Hebel	Lever	Levier	Hendel	
12a	570276	Schmiernippel	Grease nipple	Graisasseur	Smeernippel	H2S 8x1 vz
13	541754	Buchse	Bush	Bague	Bus	MB3524
14	017273	Keilriemenscheibe	V-belt pulley	Poulie à gorges	V-snaarschijf	017273G
15	540072	Rillenkugellager	Grooved ball bearing	Roulement	Kogellager	6006 2RS
16	017072	Buchse	Bush	Bague	Bus	
17	017070	Scheibe	Washer	Rondelle	Schijf	
18	520468	Stuetzscheibe	Support ring	Rondelle d'appui	Schijf	40/50x2,5 DIN988
19	531635	Sicherungsring	Securing ring	Jonc d'arret	Borgring	J 55x2 DIN 472
20	531520	Sicherungsring	Securing ring	Jonc d'arret	Borgring	A 30x1,5 DIN 471
21	017682	Spindel	Spindle	Tige filetée	Spindel	
22	560324	Druckfeder	Compression spring	Ressort	Drukveer	130x38x10
23	520146	Scheibe	Washer	Rondelle	Schijf	21/40 x 3
24	510315	Sechskantmutter	Hex. nut	Ecrou	Zeskante moer	M 20 vz
25	017683	Zapfen	Pin	Axe	Pen	
26	530031	Spannhuelse	Tension pin	Goupille élastique	Spanstift	4x30 DIN 1481
27	500762	Sechskantschraube	Hex. bolt	Vis	Zeskante bout	M10x30 DIN933 8.8
28	510512	Sechskantmutter	Hex. nut	Ecrou	Zeskante moer	M10 DIN985 8.8 vz
29	520049	Scheibe	Washer	Rondelle	Schijf	10,5/21x2 DIN 125
31	017156	Deckel	Cover	Couvercle	Dekael	
32	500742	Sechskantschraube	Hex. bolt	Vis	Zeskante bout	M 8x20 DIN933 8.8
33	510248	Sechskantmutter	Hex. nut	Ecrou	Zeskante moer	M24 DIN934 8 vz
34	520034	Scheibe	Washer	Rondelle	Schijf	8,4/17x1,6 DIN 125
35	570377	Kugelknopf	Ball head	Boule	Kogelkop	25/35 M 6
36	520035	Scheibe	Washer	Rondelle	Schijf	28x8,4x2 CADM
37	560701	Tellerfeder	Spring washer	Rondelle belleville	Schijf	16/8,2x0,9



Pos Id-Nr Beschreibung Description Désignation Benaming

SM 260-FZ-C

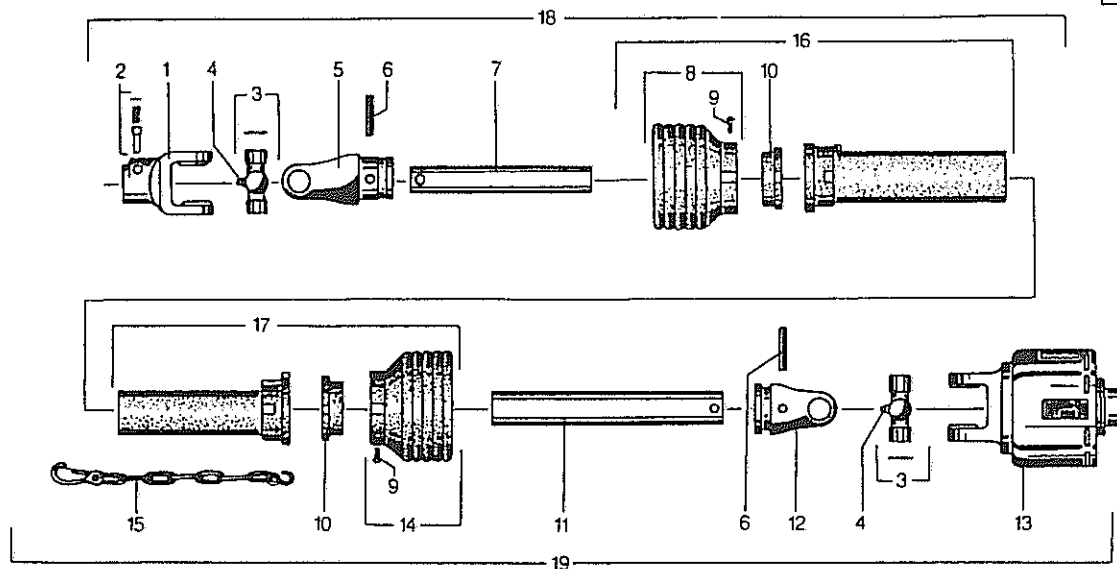
Pos	Id-Nr	Beschreibung	Description	Désignation	Benaming	
01	017240	Trommel	Drum	Tambour	Trommel	
02	600055	Knickerzinken	Tine	Dent de conditionneur	Kneuzertand	
03	600054	Knickerzinken	Tine	Dent de conditionneur	Kneuzertand	
04	500475	Sechskantschraube	Hex. bolt	Vis	Zeskante bout	M10x75 DIN931 8.8
05	510512	Sechskantmutter	Hex. nut	Ecrou	Zeskante moer	M10 DIN985 8.8 vz
06	520064	Scheibe	Washer	Rondelle	Schijf	10,5/25x4
06a	017239	Trommel	Drum	Tambour	Trommel	
07	011731	Deckel	Cover	Couvercle	Deksel	
07a	500741	Sechskantschraube	Hex. bolt	Vis	Zeskante bout	M 8x15 DIN 933 8.8
08	011291	Schutzring	Flanged ring	Anneau de protection	Beschermring	
09	541323	Lager	Bearing	Palier	Lager	RAY 30
10	531520	Sicherungsring	Securing ring	Jonc d'arret	Borgring	A 30x1,5 DIN 471
11	500759	Sechskantschraube	Hex. bolt	Vis	Zeskante bout	M10x15 DIN933 8.8
12	500760	Sechskantschraube	Hex. bolt	Vis	Zeskante bout	M 10x20 DIN 933 8.8
12a	500762	Sechskantschraube	Hex. bolt	Vis	Zeskante bout	M10x30 DIN933 8.8
13	520049	Scheibe	Washer	Rondelle	Schijf	10,5/21x2 DIN 125
14	541324	Lager	Bearing	Palier	Lager	RAY 35
15	017276	Ring	Ring	Joint torique	Ring	
16	531564	Sicherungsring	Securing ring	Jonc d'arret	Borgring	A 145x4 DIN 471
17	531406	Passfeder	Key	Clavette	Spie	A8x7x55 VERG. DIN688
18	531531	Sicherungsring	Securing ring	Jonc d'arret	Borgring	A 45x1,75 DIN 471
19	540084	Rillenkugellager	Grooved ball bearing	Roulement	Kogellager	6009 2 RS
20	531648	Sicherungsring	Securing ring	Jonc d'arret	Borgring	J 75x2,5 DIN 472
21	017274	Keilriemenscheibe	V-belt pulley	Poulie à gorges	V-snaarschijf	017274G
22	017054	Lagerflansch	Bearing flange	Palier	Lagerflens	
23	017241	Bolzen	Pin	Axe	Pennen	
24	560214	Druckfeder	Compression spring	Ressort	Drukveer	59x12,5x1,6
25	017044	Scheibe	Washer	Rondelle	Schijf	
26	531604	Sicherungsring	Securing ring	Jonc d'arret	Borgring	J 19x1 DIN472
27	017052	Mitnehmer	Coupling	Entraîneur	Meenemer	
28	017285	Griff	Handle	Poignée	Pal	
29	510227	Sechskantmutter	Hex. nut	Ecrou	Zeskante moer	M 10 DIN 934 8
30	017669	Schutzblech	Safety cover	Garant	Beschermplaat	
31	017670	Schutzblech	Safety cover	Garant	Beschermplaat	



Pos	Id-Nr	Beschreibung	Description	Désignation	Benaming
-----	-------	--------------	-------------	-------------	----------

SM 260-FZ-C

01	017267	Schutzrahmen	Safety frame	Etrier	Beugel	
02	017270	Halter	Bracket	Support	Houder	
02a	017269	Halter	Bracket	Support	Houder	
03	017266	Schutzrahmen	Safety frame	Etrier	Beugel	
04	017265	Schutzrahmen	Safety frame	Etrier	Beugel	
05	017109	Bolzen	Pin	Axe	Pennen	
06	530029	Spannhülse	Tension pin	Goupille élastique	Spanstift	4x20 DIN 1481
07	560019	Zugfeder	Tension spring	Ressort	Trekveer	59x14.1x1.6 RZ 123
08	500762	Sechskantschraube	Hex. bolt	Vis	Zeskante bout	M10x30 DIN933 8.8
09	520048	Scheibe	Washer	Rondelle	Schijf	10,5/20x1,5
10	510512	Sechskantmutter	Hex. nut	Ecrou	Zeskante moer	M10 DIN985 8.8 vz
11	500771	Sechskantschraube	Hex. bolt	Vis	Zeskante bout	M 10x25 DIN 933
12	560614	Blattfeder	Leaf spring	Stabilisateur	Bladveer	350x40x1
13	520019	Scheibe	Washer	Rondelle	Schijf	6,4/18x1,6 DIN 9021
14	503081	Blechschraube	Bolt	Vis	Bout	6,3x13 DIN 7976
15	600287	Schutztuch	Skirt	Toile	Beschermdoek	



Pos Id-Nr Beschreibung

Description

Désignation

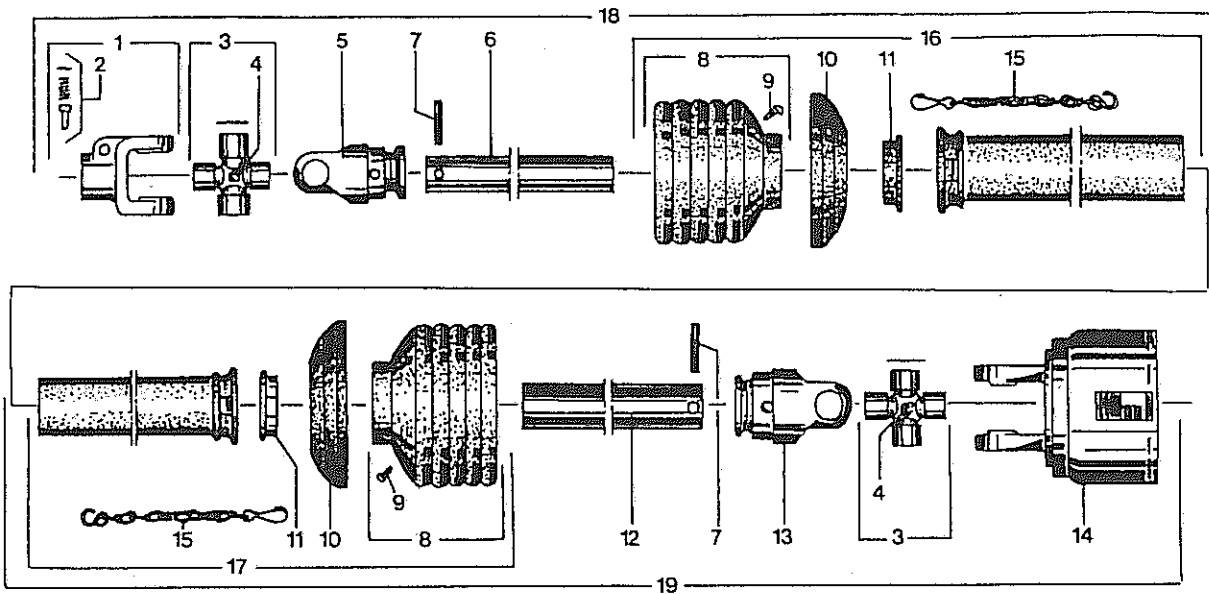
Benaming

Gelenkwelle 101548 (schlepperseitig)

SM 260-FZ - 540-L

SM 260-FZ - 750-L

01	610004	Aufsteckgabel	Push-fit fork	Machoire	Opsteckgaffel	041378
02	610043	Schiebestift	Slide pin	Cliquet de verrouill.	Schüifstift	339107
03	610053	Kreuzgarnitur	Univ. joint assembly	Croisillon	Kruisstuk	044444
04	610047	Kegelschmiernippel	Grease nipple	Graisseur	Vetnippel	084099
05	610021	Rillengabel	Grooved yoke	Machoire	Gaffel	041576
06	530122	Spannhülse	Tension pin	Goupille élastique	Spanstift	10x75 DIN 1481
07	610244	Profilrohr	Profile tube	Tube profilé	Profielbuis	048950
08	610733	Schutztrichter	Protective cone	Protecteur	Beschermhuis	365365
09	610046	Schraube	Bolt	Vis	Bout	365305
10	610682	Gleitring	Sliding ring	Collier	Glijring	087276
11	610255	Profilrohr	Profile tube	Tube profilé	Profielbuis	053968
12	610028	Rillengabel	Grooved yoke	Machoire	Gaffel	041577
13	610166	Kupplung	Couplin	Couplage	Koppeling	101711
14	610942	Schutztrichter	Protective cone	Protecteur	Beschermhuis	365385
15	610566	Haltekette	Stop chain	Chainette	Ketting	044321
16	610892	Schutzhaelfte	Guard section	Tube de protection	Beschermhelft	368607
17	610906	Schutzhaelfte	Guard section	Tube de protection	Beschermhelft	375605
18	610386	Gelenkwellenhaelfte	Pto shaft section	Demi-transmission	Aftakashelften	321080
19	610447	Gelenkwellenhaelfte	Pto shaft section	Demi-transmission	Aftakashelften	101547



Pos Id-Nr Beschreibung Description Désignation Benaming

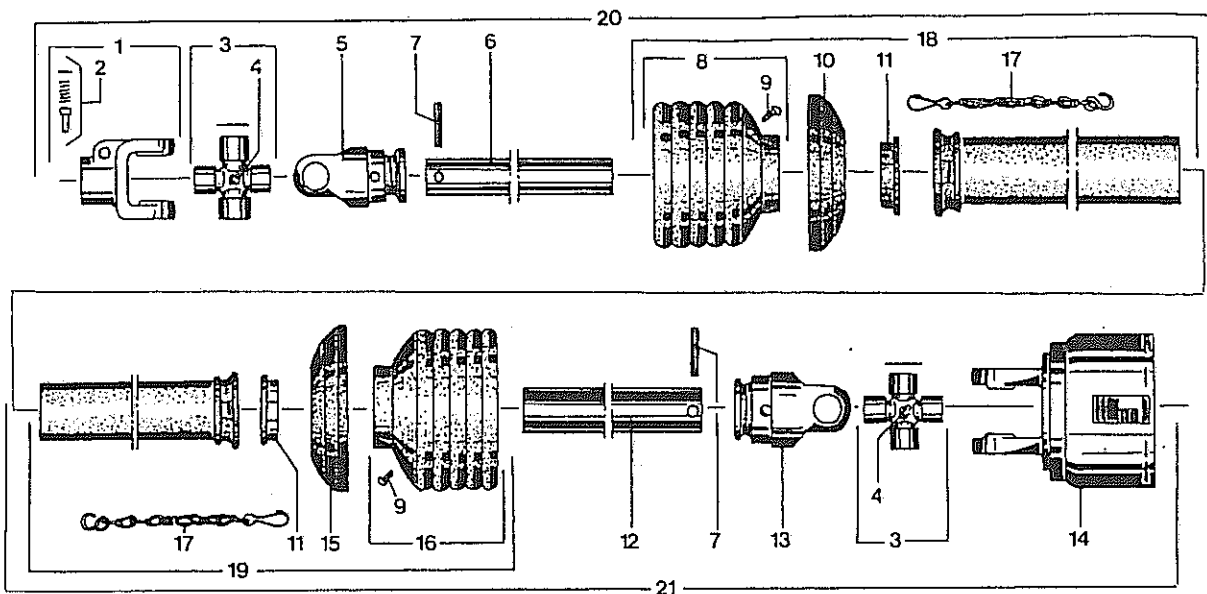
Gelenkwelle 104563 (schlepperseitig)

SM 260-FZ-C - 540-L

SM 260-FZ-C - 750-L

SM 260-FZ-C - 1000-L

Pos	Id-Nr	Beschreibung	Description	Désignation	Benaming	
01	610005	Aufsteckgabel	Push-fit fork	Machoire	Opsteckgaffel	056699
02	610043	Schiebestift	Slide pin	Cliquet de verrouill.	Schuifstift	339107
03	610059	Kreuzgarnitur	Univ. joint assembly	Croisillon	Kruisstuk	326245
04	610047	Kegelschmiernippel	Grease nipple	Graisneur	Vetnippel	084099
05	610029	Rillengabel	Grooved yoke	Machoire	Gaffel	019518
06	610265	Profilrohr	Profile tube	Tube profilé	Profielbuis	057497
07	530124	Spannhülse	Tension pin	Goupille élastique	Spanstift	10x80 DIN 1441
08	610732	Schutztrichter	Protective cone	Protecteur	Beschermhuls	365366
09	610046	Schraube	Bolt	Vis	Bout	365305
10	610692	Stützring	Support collar	Bague d'appui	Bus	359471
11	610682	Gleitring	Sliding ring	Collier	Glijring	087276
12	610276	Profilrohr	Profile tube	Tube profilé	Profielbuis	046716
13	610030	Rillengabel	Grooved yoke	Machoire	Gaffel	019519
14	612113	Kupplung	Couplin	Couplage	Koppeling	106781
15	610566	Haltekette	Stop chain	Chainette	Ketting	044321
16	610950	Schutzhälfte	Guard section	Tube de protection	Beschermhelft	368515
17	610980	Schutzhälfte	Guard section	Tube de protection	Beschermhelft	368510
18	610477	Gelenkwellenhälfte	Pto shaft section	Demi-transmission	Aftakashelften	104560
19	610478	Gelenkwellenhälfte	Pto shaft section	Demi-transmission	Aftakashelften	104562



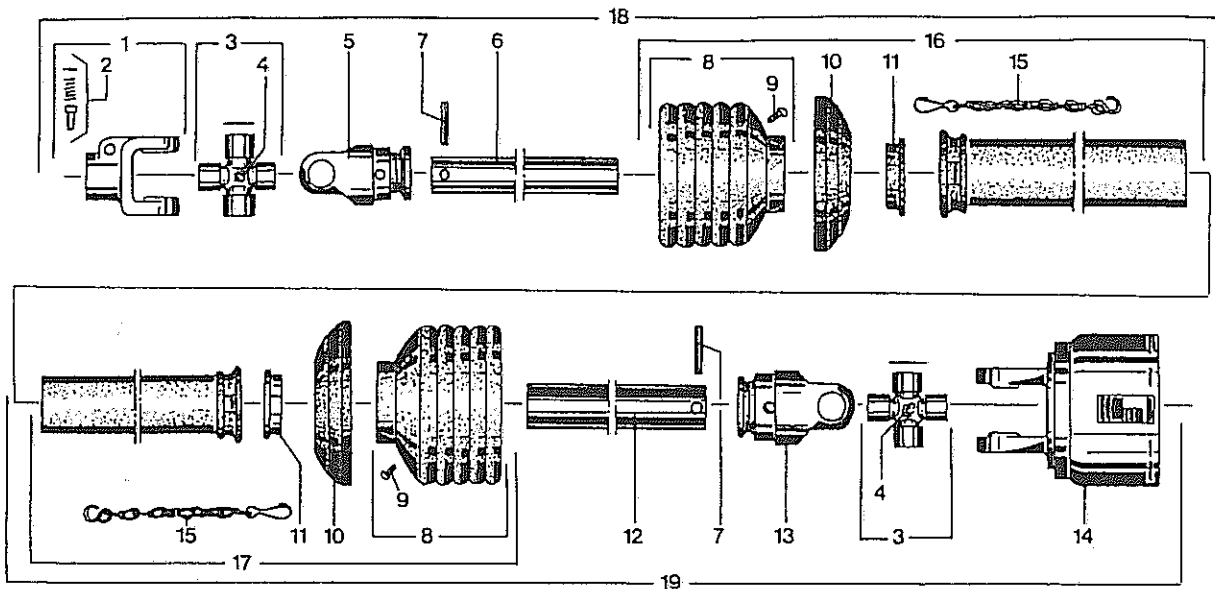
Pos Id-Nr Beschreibung Description Désignation Benaming

Gelenkwelle 104495 (schlepperseitig)

SM 260-FZ - 540-R

SM 260-FZ - 540-L

01	610004	Aufsteckgabel	Push-fit fork	Machoire	Opsteckgaffel	041378
02	610043	Schiebestift	Slide pin	Cliquet de verrouill.	Schweifstift	339107
03	610053	Kreuzgarnitur	Univ. joint assembly	Croisillon	Kruisstuk	044444
04	610047	Kegelschmiernippel	Grease nipple	Graisneur	Vetnippel	084099
05	610021	Rillengabel	Grooved yoke	Machoire	Gaffel	041576
06	610263	Profilrohr	Profile tube	Tube profilé	Profielbuis	093848
07	530122	Spannhülse	Tension pin	Goupille élastique	Spanstift	10x75 DIN 1481
08	610733	Schutztrichter	Protective cone	Protecteur	Beschermhuis	365365
09	610046	Schraube	Bolt	Vis	Bout	365305
10	610692	Stützring	Support collar	Bague d'appui	Bus	359471
11	610682	Gleitring	Sliding ring	Collier	Glijring	087276
12	610275	Profilrohr	Profile tube	Tube profilé	Profielbuis	016628
13	610028	Rillengabel	Grooved yoke	Machoire	Gaffel	041577
14	612108	Kupplung	Couplin	Couplage	Koppeling	180764
15	610693	Stützring	Support collar	Bague d'appui	Bus	359474
16	610732	Schutztrichter	Protective cone	Protecteur	Beschermhuis	365366
17	610566	Haltekette	Stop chain	Chainette	Ketting	044321
18	610950	Schutzhälfte	Guard section	Tube de protection	Beschermhelft	368515
19	610914	Schutzhälfte	Guard section	Tube de protection	Beschermhelft	375623
20	610469	Gelenkwellenhälfte	Pto shaft section	Demi-transmission	Aftakashelften	104038
21	610470	Gelenkwellenhälfte	Pto shaft section	Demi-transmission	Aftakashelften	104494



Pos Id-Nr Beschreibung

Description

Désignation

Benaming

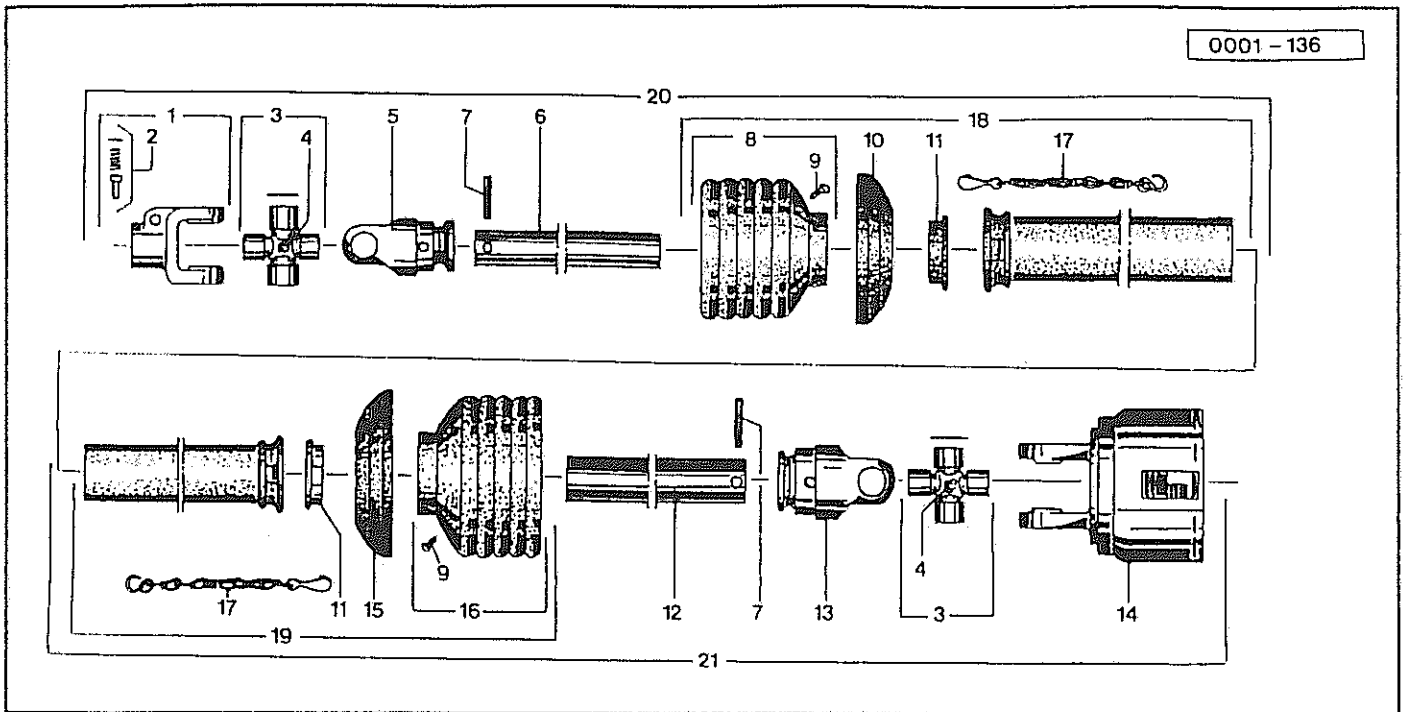
Gelenkwelle 104118 (schlepperseitig)

SM 260-FZ-C - 540-R

SM 260-FZ-C - 750-R

SM 260-FZ-C - 1000-R

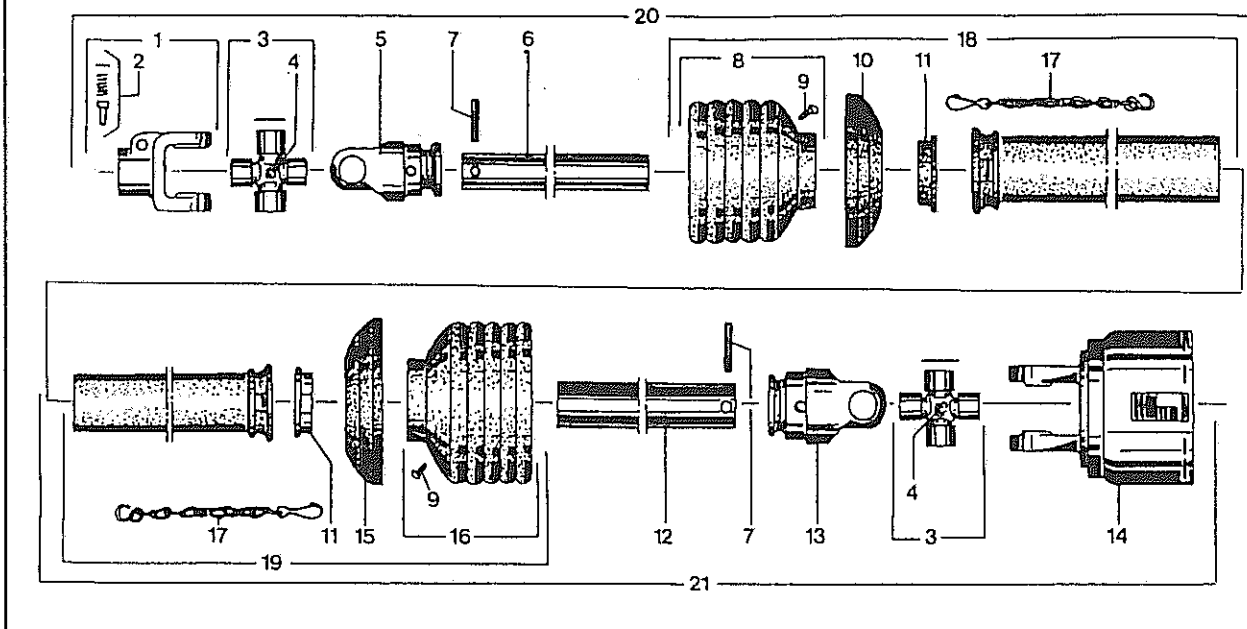
01	610005	Aufsteckgabel	Push-fit fork	Machoire	Opsteckgaffel	056699
02	610043	Schiebestift	Slide pin	Cliquet de verrouill.	Schuifstift	339107
03	610056	Kreuzgarnitur	Univ. joint assembly	Croisillon	Kruisstuk	312410
04	610047	Kegelschmiernippel	Grease nipple	Graisneur	Vetnippel	084099
05	610029	Rillengabel	Grooved yoke	Machoire	Gaffel	019518
06	610321	Profilrohr	Profile tube	Tube profilé	Profielbuis	095786
07	530124	Spannhülse	Tension pin	Goupille élastique	Spanstift	10x80 DIN 1441
08	610732	Schutztrichter	Protective cone	Protecteur	Beschermhuis	365366
09	610046	Schraube	Bolt	Vis	Bout	365305
10	610692	Stützring	Support collar	Bague d'appui	Bus	359471
11	610682	Gleitring	Sliding ring	Collier	Glijring	087276
12	610322	Profilrohr	Profile tube	Tube profilé	Profielbuis	313267
13	610030	Rillengabel	Grooved yoke	Machoire	Gaffel	019519
14	612107	Kupplung	Couplin	Couplage	Koppeling	178301
15	610566	Haltekette	Stop chain	Chainette	Ketting	044321
16	610962	Schutzhälfte	Guard section	Tube de protection	Beschermhelft	368514
17	610979	Schutzhälfte	Guard section	Tube de protection	Beschermhelft	368508
18	610467	Gelenkwellenhälfte	Pto shaft section	Demi-transmission	Aftakashelften	364944
19	610468	Gelenkwellenhälfte	Pto shaft section	Demi-transmission	Aftakashelften	104117



Poa Id-Nr Beschreibung Description Désignation Benaming

Gelenkwelle 104510 (schlepperseitig)
SM 260-FZ - 1000-L

01	610004	Aufsteckgabel	Push-fit fork	Machoire	Opsteckgaffel	041378
02	610047	Kegelschmiernippel	Grease nipple	Graisneur	Vetnippel	084099
03	610053	Kreuzgarnitur	Univ. joint assembly	Croisillon	Kruisstuk	044444
04	610047	Kegelschmiernippel	Grease nipple	Graisneur	Vetnippel	084099
05	610021	Rillengabel	Grooved yoke	Machoire	Gaffel	041576
06	610263	Profilrohr	Profile tube	Tube profilé	Profielbuis	093848
07	530122	Spannhülse	Tension pin	Goupille élastique	Spanstift	10x75 DIN 1481
08	610733	Schutztrichter	Protective cone	Protecteur	Beschermhuis	365365
09	610046	Schraube	Bolt	Vis	Bout	365305
10	610692	Stützring	Support collar	Bague d'appui	Bus	359471
11	610682	Gleitring	Sliding ring	Collier	Glijring	087276
12	610275	Profilrohr	Profile tube	Tube profilé	Profielbuis	016628
13	610028	Rillengabel	Grooved yoke	Machoire	Gaffel	041577
14	612114	Kupplung	Couplin	Couplage	Koppeling	104505
15	610693	Stützring	Support collar	Bague d'appui	Bus	359474
16	610732	Schutztrichter	Protective cone	Protecteur	Beschermhuis	365366
17	610566	Haltekette	Stop chain	Chainette	Ketting	044321
18	610950	Schutzhälfte	Guard section	Tube de protection	Beschermhelft	368515
19	610914	Schutzhälfte	Guard section	Tube de protection	Beschermhelft	375623
20	610469	Gelenkwellenhälfte	Pto shaft section	Demi-transmission	Aftakashelften	104038
21	610479	Gelenkwellenhälfte	Pto shaft section	Demi-transmission	Aftakashelften	104509



Pos Id-Nr Beschreibung

Description

Désignation

Benaming

Gelenkwelle 104507 (schlepperseitig)
SM 260-FZ - 1000-R

01	610004	Aufsteckgabel	Push-fit fork	Machoire	Opsteckgaffel	041378
02	610043	Schiebestift	Slide pin	Cliquet de verrouill.	Schuifstift	339107
03	610053	Kreuzgarnitur	Univ. joint assembly	Croisillon	Kruisstuk	044444
04	610047	Kegelschmiernippel	Grease nipple	Graisneur	Vetnippel	084099
05	610021	Rillengabel	Grooved yoke	Machoire	Gaffel	041576
06	610263	Profilrohr	Profile tube	Tube profilé	Profielbuis	093848
07	530122	Spannhülse	Tension pin	Goupille élastique	Spanstift	10x75 DIN 1481
08	610733	Schutztrichter	Protective cone	Protecteur	Beschermhuis	365365
09	610046	Schraube	Bolt	Vis	Bout	365305
10	610692	Stützring	Support collar	Bague d'appui	Bus	359471
11	610682	Gleitring	Sliding ring	Collier	Glijring	087276
12	610275	Profilrohr	Profile tube	Tube profilé	Profielbuis	016628
13	610028	Rillengabel	Grooved yoke	Machoire	Gaffel	041577
14	612109	Kupplung	Couplin	Couplage	Koppeling	179666
15	610693	Stützring	Support collar	Bague d'appui	Bus	359474
16	610732	Schutztrichter	Protective cone	Protecteur	Beschermhuis	365366
17	610566	Haltekette	Stop chain	Chainette	Ketting	044321
18	610950	Schutzhälfte	Guard section	Tube de protection	Beschermhelft	368515
19	610914	Schutzhälfte	Guard section	Tube de protection	Beschermhelft	375623
20	610469	Gelenkwellenhälfte	Pto shaft section	Demi-transmission	Aftakashelften	104038
21	610471	Gelenkwellenhälfte	Pto shaft section	Demi-transmission	Aftakashelften	104506