

# Ersatzteilliste

Spare parts list  
Pièces de rechange  
Onderdelenlijst

NIEMEYER Agrartechnik GmbH  
- Ersatzteillager -  
D-48477 Hörstel-Riesenbeck, Hansestr. 1  
Tel. 05454 / 910-191  
Fax 05454 / 910-282

Internet: <http://www.NiemeyerWeb.de>  
E-Mail: [info@niemeyerweb.de](mailto:info@niemeyerweb.de)

**Scheibenmäher**  
Disc mower  
Faucheuse à disques  
Schijvenmaaiers

**EURODISC 220**

1098 →

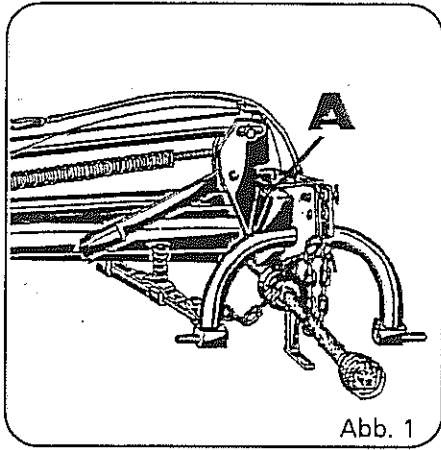


Abb. 1

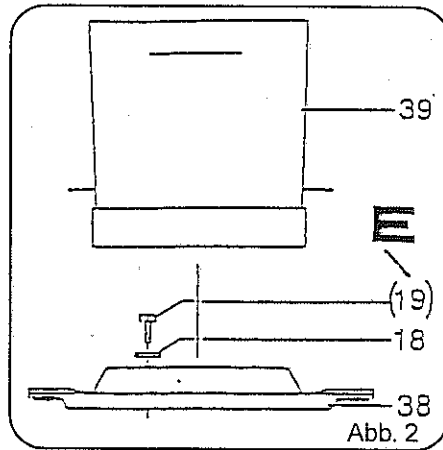


Abb. 2

Jede Maschine ist mit einem Typenschild versehen (siehe Abb. 1, Pos. A). Auf diesem Schild sind Maschinen-Typ (Abb. 3, Pos. C), Maschinen-Nummer (Abb. 3, Pos. D) und Baujahr (Abb. 2, Pos. E) angegeben. Diese Angaben müssen für jeden Kundendienstfall oder für die Nachbestellung von Ersatzteilen mitgeteilt werden. Teile deren Pos.-Nr. in einer Klammer stehen unbedingt mit Kleber einsetzen (Bsp.: obige Abbildung, Pos. E).

← 60108 = bis Masch.-Nr. 60108

60109 → = ab Masch.-Nr. 60109

Each machine is provided with one serial plate (see Fig. 1, pos. A) which contains details of the model (fig. 3, pos. C), serial Number (Fig. 3, Pos. D) and year of manufacture (Fig. 3, pos. E). This information must be communicated for costumer service or when reordering spare parts. Parts with position numbers in brachets must absolutely be fitted in with glue (see Fig. 2, pos. E).

← 60108 = below mach.no. 60108

60109 → = above mach.no. 60109

Chaque machine est pourvue d'une plaque d'identification (voir fig. 1, pos. A). Sur cette plaque d'identification figurent, entre autres, le modèle de la machine (fig. 3, pos. C) ainsi que le numéro de la machine (fig. 3, pos. D) et l'année de production (fig. 3, pos. E). Ces références doivent être communiquées à tout service après-vente ou à l'occasion de toute commande de pièces détachées. Les parts dont les numéros sont indiqués en parenthèses doivent indispensablement être mise en place avec de la colle (ver Fig. 2, pos. E).

← 60108 = jusqu'à n°. 60108

60109 → = à partir de n°. 60109

Elke machine is van een type-plaatje voorzien (afb. 1, pos. A). Op dit plaatje staat het type (afb. 3, pos. C, het serienummer (afb. 3, pos. D) en het bouwjaar (afb. 3, pos. E) aangegeven. Voor elke aanspraak op service of bij het bestellen van onderdelen zijn deze gegevens nodig. De delen waarvan de positie-nummers tussen haaktes staan, monteren met een vorgloeistof (bijvoorbeeld afbeelding Pos. E).

← 60108 = tot Mach.Nr. 60108

60109 → = vanaf Mach.Nr. 60109

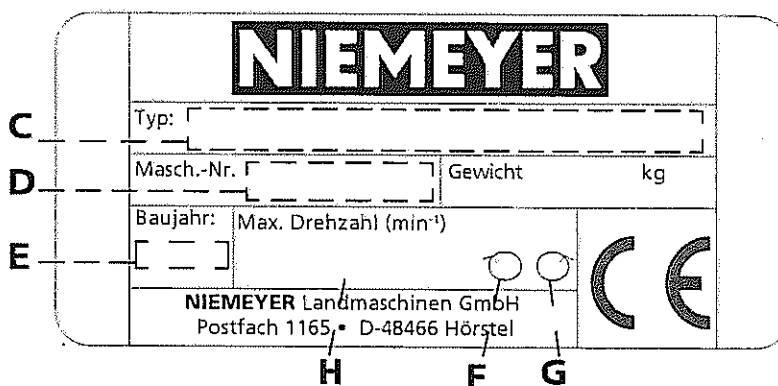


Abb. 3

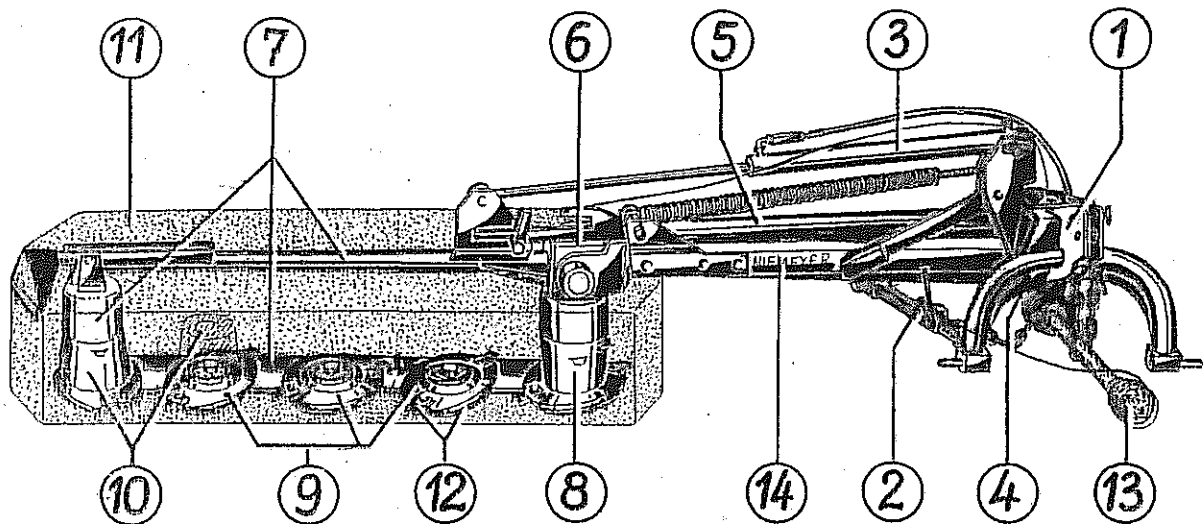


Verwenden Sie nur ORIGINAL-NIEMEYER-ERSATZTEILE. Der Einbau von Fremdfabrikaten kann zu schweren Schäden und zum Verlust unserer Gewährleistung führen.  
Nachgebaute Teile, speziell Zinken, entsprechen selten den Anforderungen, und die Materialqualität kann man nicht optisch prüfen.  
Darum immer nur ORIGINAL-NIEMEYER-Ersatzteile verwenden!

Fit only ORIGINAL-NIEMEYER PARTS. The use of other makes may lead to serious damage and the loss of our warranty.  
Imitation products, in particular tines, hardly ever meet the requirements and the quality of the material cannot be checked optically.  
Therefore only use ORIGINAL-NIEMEYER parts at all times!

Il est mieux pour vous d'utiliser exclusivement des pièces détachées d'origine NIEMEYER!  
L'utilisation de pièces de contre-façon peut entraîner de sérieuses détériorations, et surtout vous faire perdre votre garantie.  
Il est rare que les pièces de contre-façon-principalement les dents-répondent à vos besoins, et de plus, leur qualité ne peut être vérifiée visuellement.  
ALORS, UN CONSEIL: N'UTILISEZ QUE LES PIÈCES D'ORIGINE NIEMEYER!

Gebruikt U alleen ORIGINELE NIEMEYER ONDERDELEN. Door montage van imitatie-delen kan er zware schade aan de machine ontstaan en kan de garantie vervallen.  
Imitatie-delen, in het bijzonder de tanden, voldoen slechts zelden aan door ons gestelde eisen.  
Materiaalkwaliteit kunt U optisch niet beoordelen.  
Een reden te meer om ORIGINELE NIEMEYER ONDERDELEN te monteren.

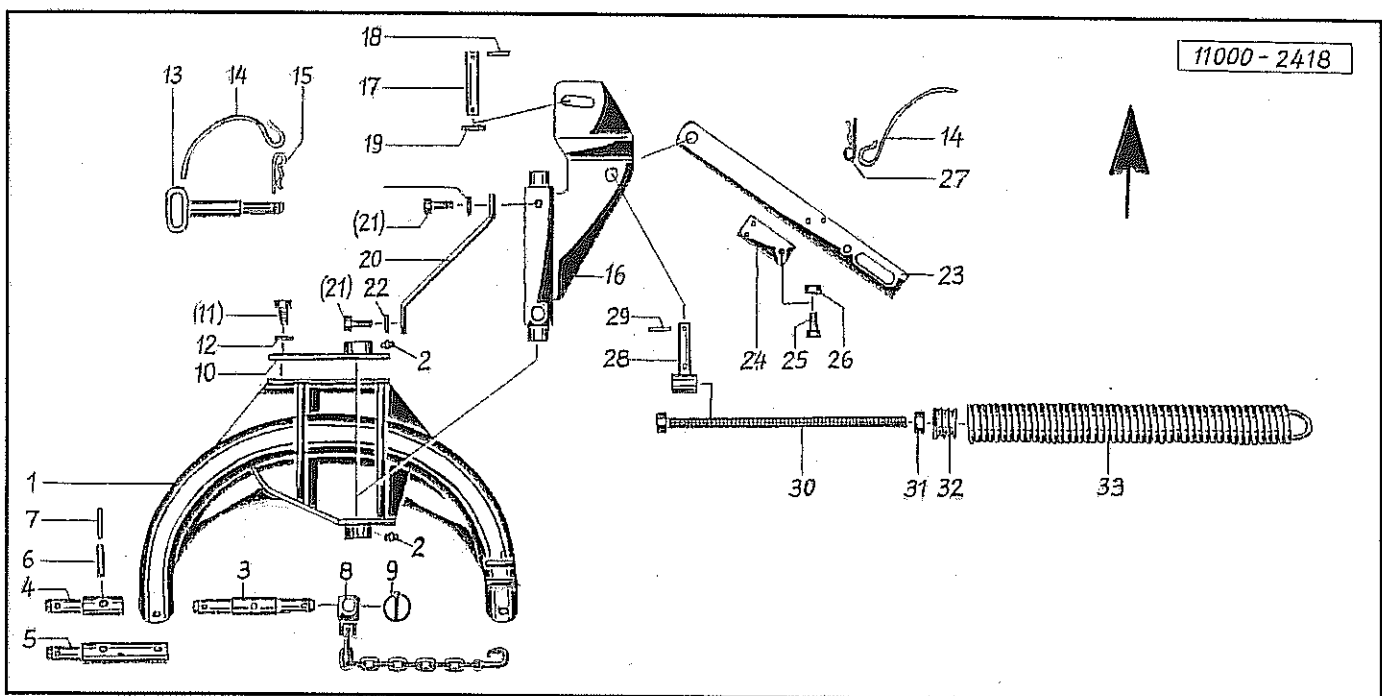


**EURODISC 220**

**Pos. Benennung**

**Seite**

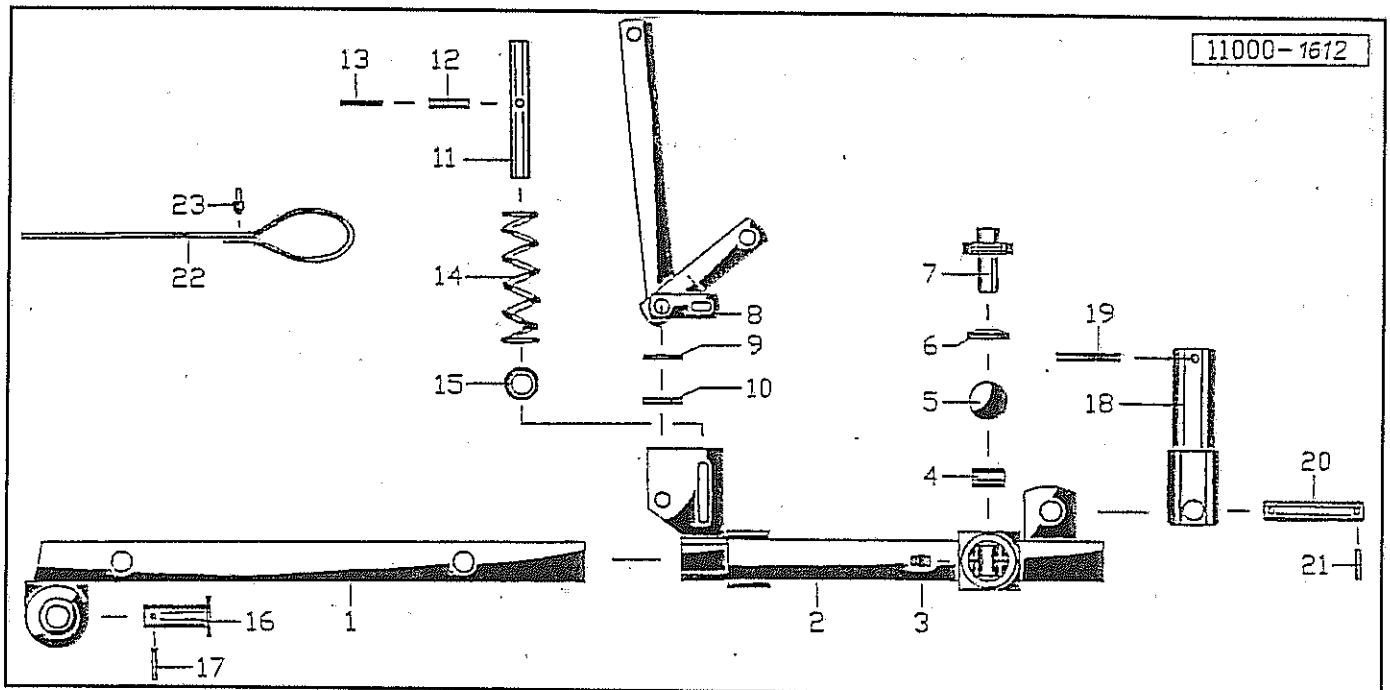
1	Dreipunktbock .....	3
2	Mechanische Transportumstellung .....	4
	Sicherheitsauslösung .....	5
3	Hydraulikzylinder .....	6
4	Schwenklager .....	7
5	Träger .....	8
6	Antrieb .....	9
7	Tagrohr / Mähbalken .....	10
8	Mähtrommel .....	11
	<- 70009	
	70010 ->	
9	Mähscheibe .....	12
10	Mähscheibe / Mahdformertrommel .....	13
11	Schutz .....	14
	<- 63730	
	63731 ->	
12	Hochschnittkufen / Geschraubte Messerklingen .....	15
13	Gelenkwelle 611078 (194184).....	16
14	Abziehbilder .....	17
		18
		19



Pos Id-Nr. Beschreibung Description Désignation Benaming 1794

### Dreipunktbock

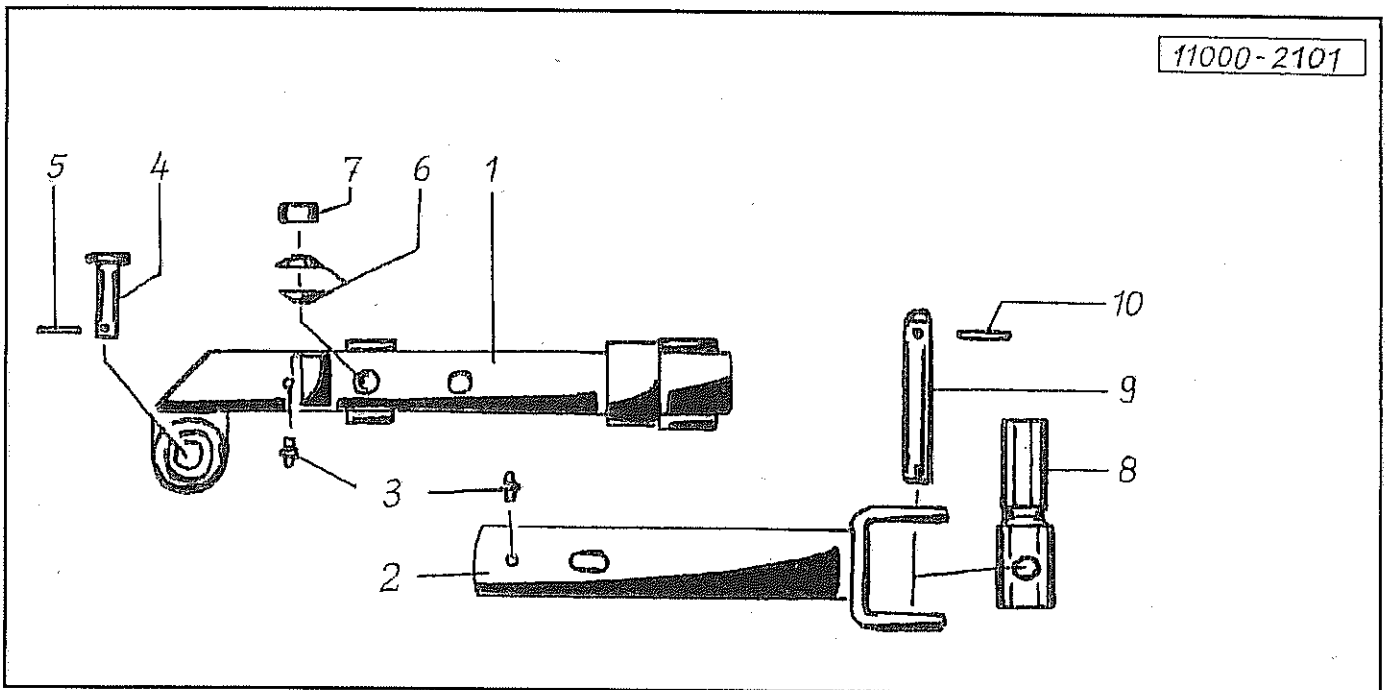
01	018039	Dreipunktbock	Threepoint linkage	Tete d'attelage	Dreipunktsbok	
02	570273	Schmiernippel	Grease nipple	Graisseur	Smeernippel	H2 R1/8 - 45
03	050416	Zapfen	Pin	Axe	Pen	
04	017911	Zapfen	Pin	Axe	Pen	
05	011982	Zapfen	Pin	Axe	Pen	
06	530083	Spannhülse	Tension pin	Goupille élastique	Spanhuls	Cat. II
07	530133	Spannhülse	Tension pin	Goupille élastique	Spanhuls	7x60 DIN 1481
08	011675	Kette	Chain	Chainette	Ketting	12x60 DIN 1481
09	570240	Klappsplint	Draw bolt	Attache rapide	Borgpen	
10	050613	Halteplatte	Top bracket plate	Palier supérieur	Houder	9,5
11	500818	Sechskantschraube	Hex. bolt	Vis	Bout, zeskant	M16x30 DIN933 8.8
12	520164	Scheibe	Washer	Rondelle	Schijf	23/39x3
13	017328	Oberlenkerbolzen	Top link pin	Broche de 3e point	Topstangpen	
14	015049	Seil	Rope	Corde	Koord	L = 1250
15	570226	Federstecker	Spring clip	Goupille beta	Borgclip	4 DIN 11024 vz
16	050614	Halter	Bracket	Support	Houder	
17	018030	Bolzen	Pin	Axe	Pen	
18	530063	Spannhülse	Tension pin	Goupille élastique	Spanhuls	6x40 DIN1481 vz
19	520190	Scheibe	Washer	Rondelle	Schijf	26/40x2,5 VZ
20	011868	Bügel	Stay	Etrier	Beugel	
21	500820	Sechskantschraube	Hex. bolt	Vis	Bout, zeskant	M16x35 DIN933 8.8
22	520190	Scheibe	Washer	Rondelle	Schijf	26/40x2,5 VZ
23	018031	Zugstange	Tow bar	Bras de traction	Trekstang	
24	018032	Klinke	Ratchet	Cliquent	Pal	
25	500808	Sechskantschraube	Hex. bolt	Vis	Bout, zeskant	M12x45 DIN933 vz
26	510517	Sechskantmutter	Hex. nut	Ecrou	Moer, zeskant	M12 DIN 985 8 vz
27	570227	Federstecker	Spring clip	Goupille beta	Borgclip	5 DIN 11024
28	018029	Spindelführung	Screw guiding	Guide	Spindelgeleiding	
29	530062	Spannhülse	Tension pin	Goupille élastique	Spanhuls	6x40 DIN 1481
30	014277	Gewindestange	Rod, threaded	Tige fileté	Draadeind	
31	510235	Sechskantmutter	Hex. nut	Ecrou	Moer, zeskant	M 16 DIN 934 8
32	014796	Distanzstück	Spacer	Entretoise	Verhogingsstuk	
33	560099	Zugfeder	Tension spring	Ressort	Trekveer	570x50x11



Pos Id-Nr. Beschreibung Description Désignation Benaming 710

### Mechanische Transportumstellung

Pos	Id-Nr.	Beschreibung	Description	Désignation	Benaming	
1	018050	Schiene	Rail	Rail	Geleider	
2	011854	Verriegelung	Locking element	Axe	Vergrendeling	
3	570265	Schmiernippel	Grease nipple	Graisneur	Smeernippel	H 15 8x1
4	011857	Bolzen	Pin	Axe	Pen	
5	011859	Druckscheibe	Compression washer	Rondelle d'appui	Drukschijf	
6	560714	Tellerfeder	Spring washer	Rondelle belleville	Schotelveer	40/20,5x2,5
7	017179	Schraubdeckel	Screw cover	Bouchon	Schroefdeksel	
8	014391	Hebel	Lever	Levier	Hendel	
9	520100	Scheibe	Washer	Rondelle	Schijf	
10	530042	Spannhülse	Tension pin	Goupille élastique	Spanhuls	15/28x2,5 DIN 125 5x30 DIN 1481
11	011855	Bolzen	Pin	Axe	Pen	
12	530098	Spannhülse	Tension pin	Goupille élastique	Spanhuls	8x60 DIN 1481
13	530048	Spannhülse	Tension pin	Goupille élastique	Spanhuls	5x60 DIN 1481
14	560293	Druckfeder	Compression spring	Ressort	Drukveer	70x26,5x3,2
15	011856	Scheibe	Washer	Rondelle	Schijf	
16	011852	Bolzen	Pin	Axe	Pen	
17	530045	Spannhülse	Tension pin	Goupille élastique	Spanhuls	5x40 DIN 1481
18	017828	Bolzen	Pin	Axe	Pen	
19	530099	Spannhülse	Tension pin	Goupille élastique	Spanhuls	8x65 DIN 1481
20	011861	Bolzen	Pin	Axe	Pen	
21	530062	Spannhülse	Tension pin	Goupille élastique	Spanhuls	6x40 DIN 1481
22	600412	Zugleine	Towing line	Cable	Koord	
23	570609	Ringschelle	Clamp	Support	Klemstuk	15

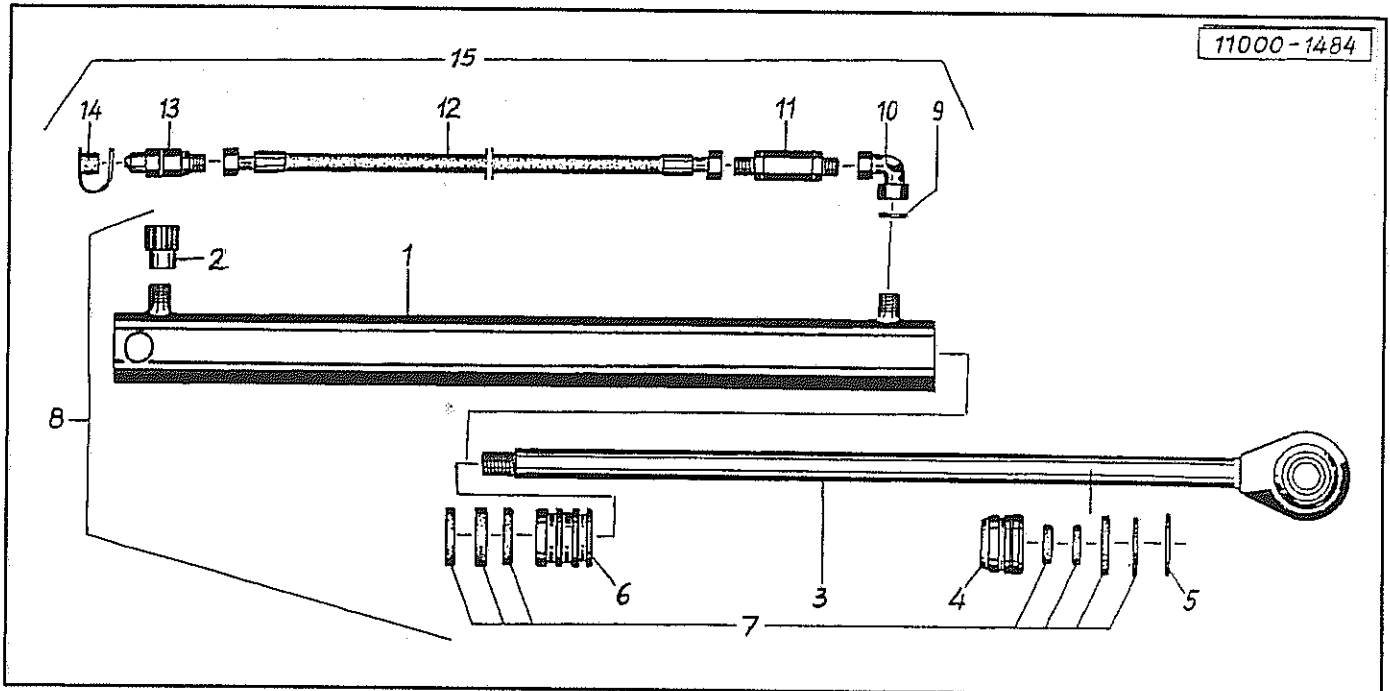


Pos	Id-Nr.	Beschreibung	Description	Désignation	Benaming
-----	--------	--------------	-------------	-------------	----------

1187

### Sicherheitsauslösung

1	017919	Schiene	Rail	Rail	Geleider	
2	017921	Verriegelung	Locking element	Axe	Vergrendeling	
3	570265	Schmiernippel	Grease nipple	Graisseur	Smeernippel	H15 8x1
4	011852	Bolzen	Pin	Axe	Pen	
5	530045	Spannhülse	Tension pin	Goupille élastique	Spanhuls	5x40 DIN 1481
6	560714	Tellerfeder	Spring washer	Rondelle belleville	Schotelveer	40/20,5x2,5
7	510523	Sechskantmutter	Hex. nut	Ecrou	Moer, zeskant	M20 DIN 985 8 vz
8	017828	Bolzen	Pin	Axe	Pen	
9	018124	Bolzen	Pin	Axe	Pen	
10	530062	Spannhülse	Tension pin	Goupille élastique	Spanhuls	6x40 DIN 1481



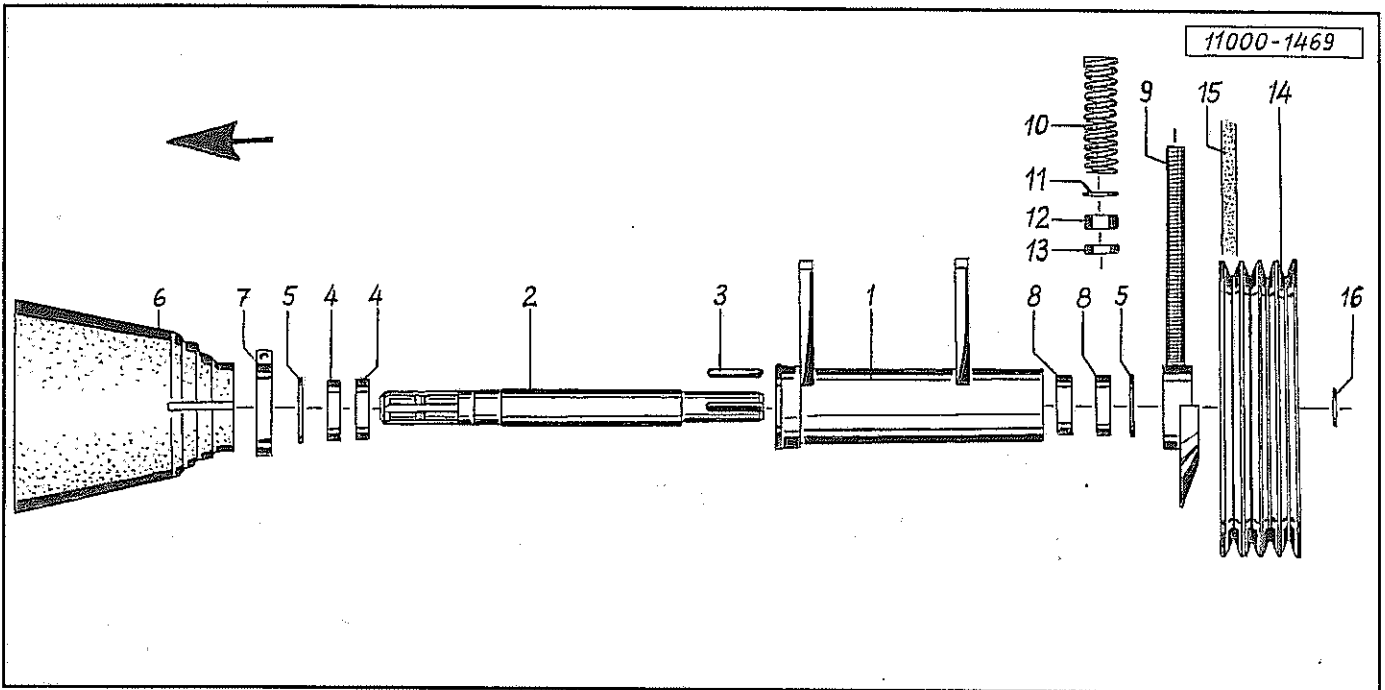
Pos Id-Nr. Beschreibung Description Désignation Benaming

441

### Hydraulikzylinder

Pos	Id-Nr.	Beschreibung	Description	Désignation	Benaming	
1	015773	Zylinderrohr	Cylinder tube	Corps de vérin	Cylinderbuis	
2	570332	Entlüftungsfilter	Air-Valve-Filter	Reniflard	Ontluchtingsfilter	EV 1019 M18x1,5 IG
3	015564	Kolbenstange	Piston rod	Tige de piston	Zuigerstang	
4	015774	Führung	Guide	Guidage	Geleiding	
5	531801	Runddrahtsprengring	Spring ring	Jonc d'arret	Borgring	RB50x2,5 DIN 7993
6	015775	Kolben	Piston	Piston	Zuiger	
7	580769	Dichtungssatz	Set of seals	Jeu de Joints	Dichtingsset	
8	015709	Hydraulikzylinder	Hydr. cylinder	Vérin	Hydrauliek cilinder	
9	011989	Drosselscheibe	Restrictor	Restricteur	Drosselschijf	
10	580400	Verschraubung	Screw fixing	Raccord	Nippel	EVW 12 S vz
11	580550	Sicherung	Safety bracket	Sécurité	Veiligheid	LBS Nr.39 96 77
12	580215	Hydraulikschlauch	Hydr. tube	Conduite flexible	Hydrauliekslang	2 SH-8x2500
13	580018	Kupplungsstecker	Connector	Accouplement rapide	Snelkoppeling	AG M 18x1,5
14	580002	Staubschutz	Dust cap	Capuchon	Stofkap	AG M18x1,5
15	580269	Hydraulikschlauch	Hydr. tube	Conduite flexible	Hydrauliekslang	

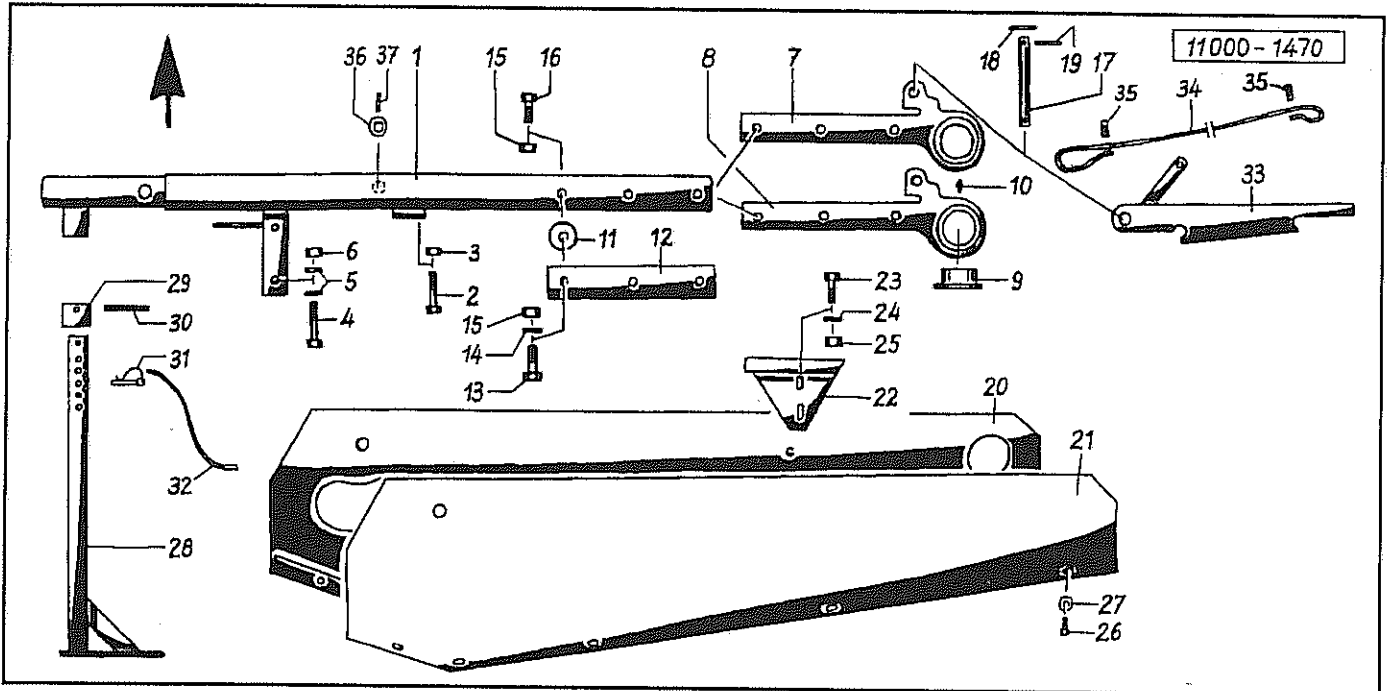




Pos Id-Nr. Beschreibung Description Désignation Benaming 4 4 2

### Schwenklager

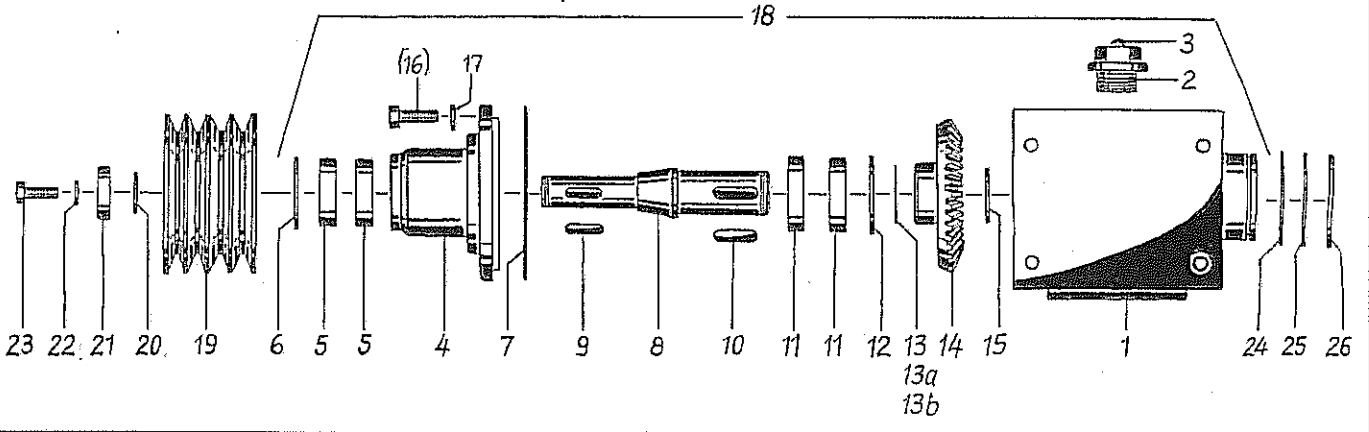
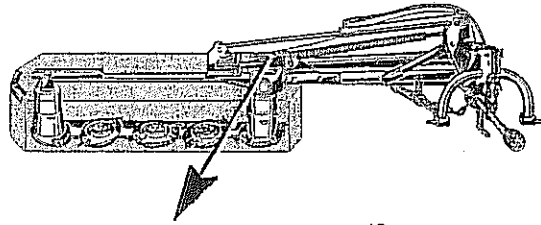
1	018040	Schwenklager	Swivel bearing	Palier	Lagerhoulder	
2	017470	Welle	Shaft	Arbre	As	
3	531417	Paßfeder	Key	Clavette	Inlegspie	
4	540155	Rillenkugellager	Grooved ball bearing	Roulement	Kogellager	B8x7x48 DIN6885 C45
5	531640	Sicherungsring	Securing ring	Jonc d'arret	Borgring	6206 2 RS
6	610700	Schutztrichter	Protective cone	Protecteur	Beschermhuis	J 62x2 DIN 472
7	610570	Spannband	Tightening tape	Collier de serrage	Spanband	
8	540076	Rillenkugellager	Grooved ball bearing	Roulement	Kogellager	6007 2RS
9	011885	Spindel	Spindle	Tige filetée	Spindel	
10	560323	Druckfeder	Compression spring	Ressort	Drukveer	100x38x10
11	520144	Scheibe	Washer	Rondelle	Schijf	21/37x3 DIN 125
12	510241	Sechskantmutter	Hex. nut	Ecrou	Moer, zeskant	M 20 DIN 934 8
13	510313	Sechskantmutter	Hex. nut	Ecrou	Moer, zeskant	M 20 DIN 936 8
14	017777	Keilriemenscheibe	V-belt pulley	Poulie à gorges	V-snaarschijf	017777G
15	593797	Keilriemen	Belt	Courroie	V-snaar	SPB 3150
16	531520	Sicherungsring	Securing ring	Jonc d'arret	Borgring	A 30x1,5 DIN 471



Pos Id-Nr. Beschreibung Description Désignation Benaming 443

### Träger

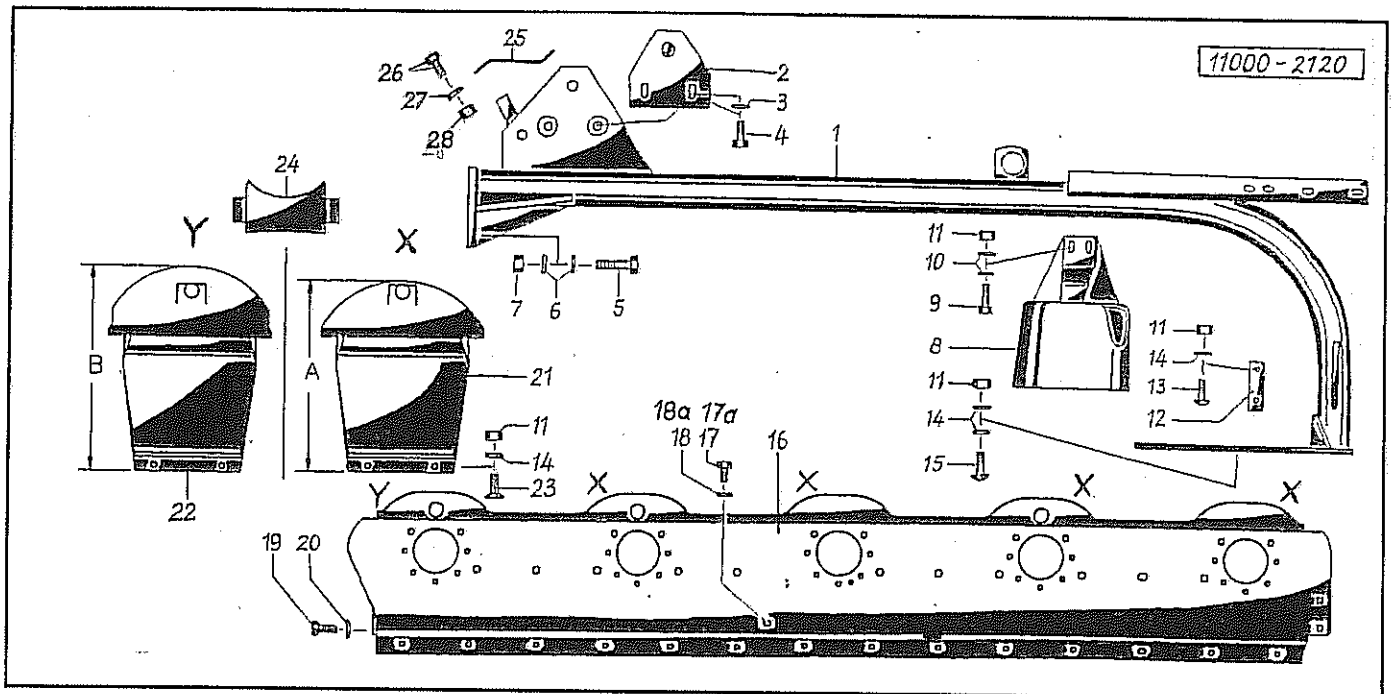
Pos	Id-Nr.	Beschreibung	Description	Désignation	Benaming	
1	018026	Träger	Bearer	Poutre	Drager	
2	500444	Sechskantschraube	Hex. bolt	Vis	Bout, zeskant	M 8x75 DIN 931, 10.9
3	510509	Sechskantmutter	Hex. nut	Ecrou	Moer, zeskant	M 8 DIN 985 8
4	500418	Sechskantschraube	Hex. bolt	Vis	Bout, zeskant	M 12x70 DIN931
5	520082	Scheibe	Washer	Rondelle	Schijf	13/38x3
6	510517	Sechskantmutter	Hex. nut	Ecrou	Moer, zeskant	M12 DIN 985 8 vz
7	018023	Lagerarm	Bearing arm	Palier	Lagerarm	
8	018024	Lagerarm	Bearing arm	Palier	Lagerarm	
9	541746	Bundbuchse	Flanged Bush	Bague	Lagerbus	80/85/95x32
10	570276	Schmiernippel	Grease nipple	Graisneur	Smeernippel	H25 8x1 vz
11	017835	Distanzstück	Spacer	Entretoise	Verhogingsstuk	
12	018020	Klammer	Clamp	Bride	Houder	
13	500352	Sechskantschraube	Hex. bolt	Vis	Bout, zeskant	M16x70 DIN931 vz
14	520115	Scheibe	Washer	Rondelle	Schijf	17/50x3
15	510521	Sechskantmutter	Hex. nut	Ecrou	Moer, zeskant	M16 DIN 985 8
16	500510	Sechskantschraube	Hex. bolt	Vis	Bout, zeskant	M16x55 DIN931 8.8
17	018035	Bolzen	Pin	Axe	Pen	1-14-956-172
18	520190	Scheibe	Washer	Rondelle	Schijf	26/40x2,5 VZ
19	530063	Spannhülse	Tension pin	Goupille élastique	Spanhuls	6x40 DIN1481 vz
20	017912	Schutzkasten	Guard casing	Capot de protection	Beschermkast	
21	017913	Schutzkasten	Guard casing	Capot de protection	Beschermkast	
22	014160	Prallblech	Deflection plate	Garant	Plaat	
23	500760	Sechskantschraube	Hex. bolt	Vis	Bout, zeskant	M 10x20 DIN 933 8.8
24	520050	Scheibe	Washer	Rondelle	Schijf	10,5/28x2
25	510512	Sechskantmutter	Hex. nut	Ecrou	Moer, zeskant	M10 DIN985 8.8 vz
26	503081	Blechschrabe	Sheet metal screw	Vis	Plaatschroef	6,3x13 DIN 7976
27	520019	Scheibe	Washer	Rondelle	Schijf	6,4/18x1,6 DIN 9021
28	017224	Stütze	Support	Support	Steun	
29	017611	Distanzrohr	Spacer	Entretoise	Afstandsbus	
30	530048	Spannhülse	Tension pin	Goupille élastique	Spanhuls	5x60 DIN 1481
31	570233	Stecker	Plug connector	Broche	Stekker	10v
32	015049	Seil	Rope	Corde	Koord	L = 1250
33	018036	Klinke	Ratchet	Cliquent	Pal	
34	622046	Seil	Rope	Corde	Koord	
35	570591	Seilklemme	Cable clamp	Bride de cable	Koordklem	5/16
36	520192	Scheibe	Washer	Rondelle	Schijf	26/52x3
37	530096	Spannhülse	Tension pin	Goupille élastique	Spanhuls	8x50 DIN 1481



Pos	Id-Nr.	Beschreibung	Description	Désignation	Benaming	1022
-----	--------	--------------	-------------	-------------	----------	------

### Antrieb

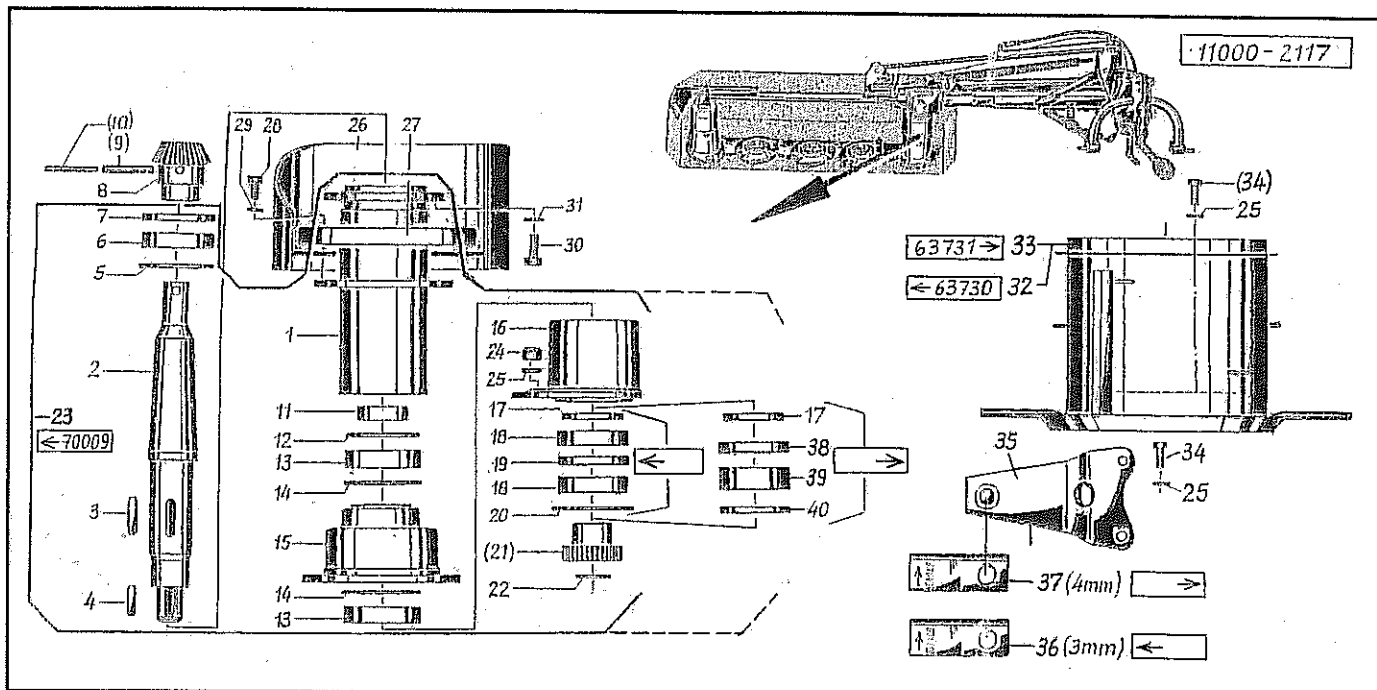
01	018037	Gehäuse	Housing	Carter	Huis	
02	014408	Verschlusschraube	Plug	Bouchon	Vuldop	M4x2
03	570325	Entlüftungsventil	Breather	Reniffard	Ontluchtingsventiel	1007-01-00
04	017756	Deckel	Cover	Couvercle	Deksel	017756G
05	540155	Rillenkugellager	Grooved ball bearing	Roulement	Kogellager	6206 2 RS
06	531641	Sicherungsring	Securing ring	Jonc d'arret	Borgring	J 62x3 SDOO DIN472
07	550613	O-Ring	O-Ring	Joint torique	O-Ring	OR 140x2
08	017776	Welle	Shaft	Arbre	As	
09	531416	Paßfeder	Key	Clavette	Inlegspie	A8x7x50 DIN6885
10	531424	Paßfeder	Key	Clavette	Inlegspie	A12x8x40 DIN6885 vg
11	540080	Rillenkugellager	Grooved ball bearing	Roulement	Kogellager	6008 2RSR
12	531644	Sicherungsring	Securing ring	Jonc d'arret	Borgring	J 68x3 SDOO DIN472
13	520345	Paßscheibe	Adaptor washer	Rondelle de calage	Vulschijf	PS 40x50x0,1 DIN988
13a	520346	Paßscheibe	Adaptor washer	Rondelle de calage	Vulschijf	PS 40x50x0,3 DIN988
13b	520347	Paßscheibe	Adaptor washer	Rondelle de calage	Vulschijf	40/50x0,5 DIN988
14	014870	Kegelrad	Pinion	Pignon conique	Kegeltandwiel	z=33
15	531528	Sicherungsring	Securing ring	Jonc d'arret	Borgring	A 40x1,75 DIN 471
16	500788	Sechskantschraube	Hex. bolt	Vis	Bout, zeskant	M 12x35 DIN 933 8.8
17	520534	Federring	Spring lock washer	Rondelle-frein	Veerring	12 DIN 128 vz
18	018063	Antrieb	Drive	Chemise	Aandrijving	
19	017778	Keilriemenscheibe	V-belt pulley	Poulie à gorges	V-snaarschijf	017778G
20	531520	Sicherungsring	Securing ring	Jonc d'arret	Borgring	A 30x1,5 DIN 471
21	014795	Sicherung	Safety bracket	Sécurité	Veiligheid	
22	520533	Federring	Spring lock washer	Rondelle-frein	Veerring	10 vz DIN 128
23	500772	Sechskantschraube	Hex. bolt	Vis	Bout, zeskant	M10x30 DIN 933 8.8 vz
24	520393	Paßscheibe	Adaptor washer	Rondelle de calage	Vulschijf	PS 80x100x1 DIN 988
25	520481	Stützscheibe	Support ring	Rondelle d'appui	Steunschijf	80/100x3,5
26	531546	Sicherungsring	Securing ring	Jonc d'arret	Borgring	A 80 x 2,5 DIN 471



Pos Id-Nr. Beschreibung Description Désignation Benaming 1204

### Tragrohr / Mähbalken

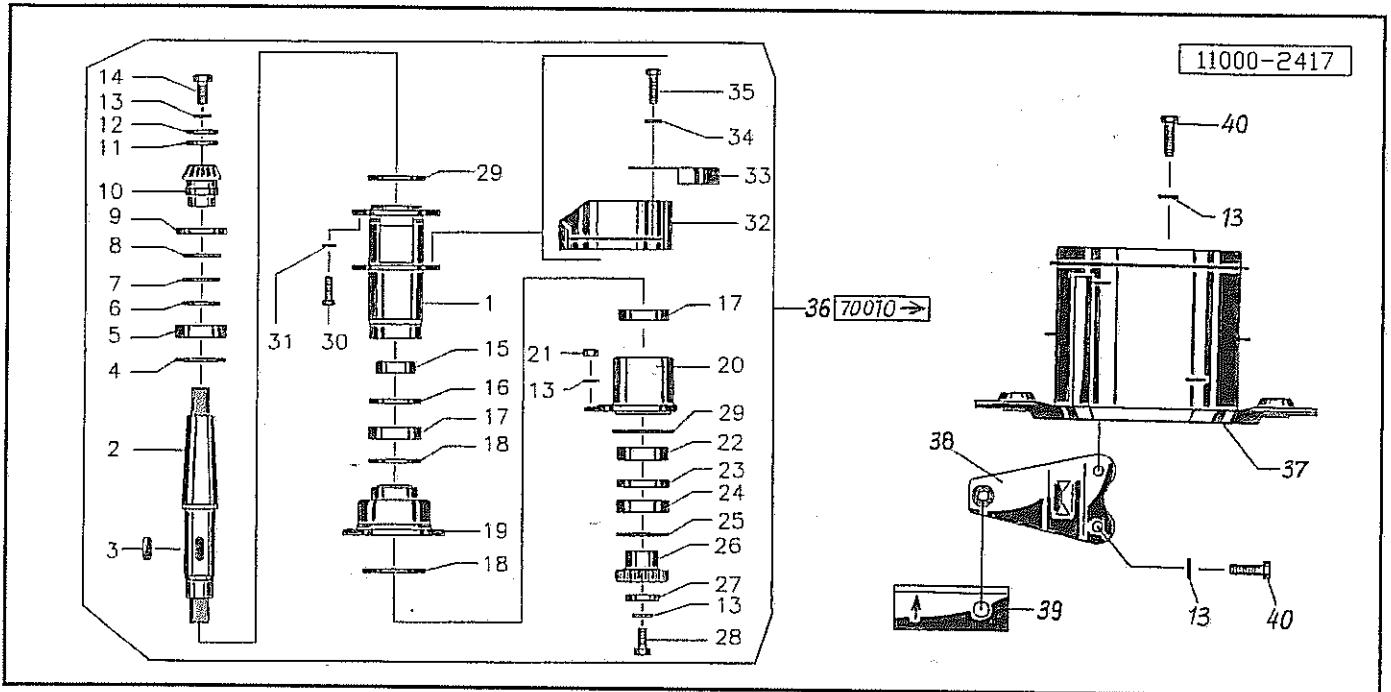
1	017866	Tragrohr	Frame tube	Trompette	Draagbuis	
2	018227	Platte	Plate	Plaque	Plaat	
3	520164	Scheibe	Washer	Rondelle	Schijf	23/39x3
4	500836	Sechskantschraube	Hex. bolt	Vis	Bout, zeskant	M 16x45 DIN 980 8.8
5	500829	Sechskantschraube	Hex. bolt	Vis	Bout, zeskant	M16x60 DIN933 8.8
6	520536	Federring	Spring lock washer	Rondelle-frein	Veerring	16 DIN 128 vz
7	510521	Sechskantmutter	Hex. nut	Ecrou	Moer, zeskant	M16 DIN 985 8
8	018027	Trommel	Drum	Tambour	Trommel	
9	500772	Sechskantschraube	Hex. bolt	Vis	Bout, zeskant	M 10x30 DIN 933 8.8 vz
10	520055	Scheibe	Washer	Rondelle	Schijf	10,5/28 x 2
11	510512	Sechskantmutter	Hex. nut	Ecrou	Moer, zeskant	M 10 DIN985 8.8 vz
12	017864	Platte	Plate	Plaque	Plaat	
13	502670	Flachrundschrabe	Panhead bolt	Vis	Bolschroef	M 10x40 DIN603
14	520049	Scheibe	Washer	Rondelle	Schijf	10,5/21x2 DIN 125
15	502441	Senkschraube	Countersunk bolt	Vis fraisée	Bout, verzonken	M 10x35 DIN7991
16	050223	Mähbalken	Mowing beam	Lamier	Maaibalk	
17	500830	Sechskantschraube	Hex. bolt	Vis	Bout, zeskant	M 16x65 DIN 933 8.8
17a	501752	Zylinderschraube	Cylindrical bolt	Vis cylindrique	Bout, inbus	M12x16 DIN 6912 8.8
18	551117	Kupferdichtung	Coupling	Accouplement	Koper afdichting	10/14x1,5
18a	551114	Kupferdichtung	Coupling	Accouplement	Koper afdichting	12/20x1,5
19	500781	Sechskantschraube	Hex. bolt	Vis	Bout, zeskant	M12x20 DIN933 8.8
20	551114	Kupferdichtung	Coupling	Accouplement	Koper afdichting	12/20x1,5
21	017620	Gleitschuh	Shoe skid	Patin	Glijzool	30 A = 410
22	018692	Gleitschuh	Shoe skid	Patin	Glijzool	30 B=440
23	502437	Senkschraube	Countersunk bolt	Vis fraisée	Bout, verzonken	M 10x25 DIN7991
24	017590	Kloben	Chock	Gond	Blok	017590G
25	018437	Blattfeder	Leaf spring	Stabilisateur	Bladveer	
26	500206	Sechskantschraube	Hex. bolt	Vis	Bout, zeskant	M 6x15 DIN 558
27	520018	Scheibe	Washer	Rondelle	Schijf	6,4/12,5x1,6 DIN 125
28	510505	Sechskantmutter	Hex. nut	Ecrou	Moer, zeskant	M6 DIN 985 8 vz



Pos id-Nr. Beschreibung Description Désignation Benaming 1205

Mähtrommel

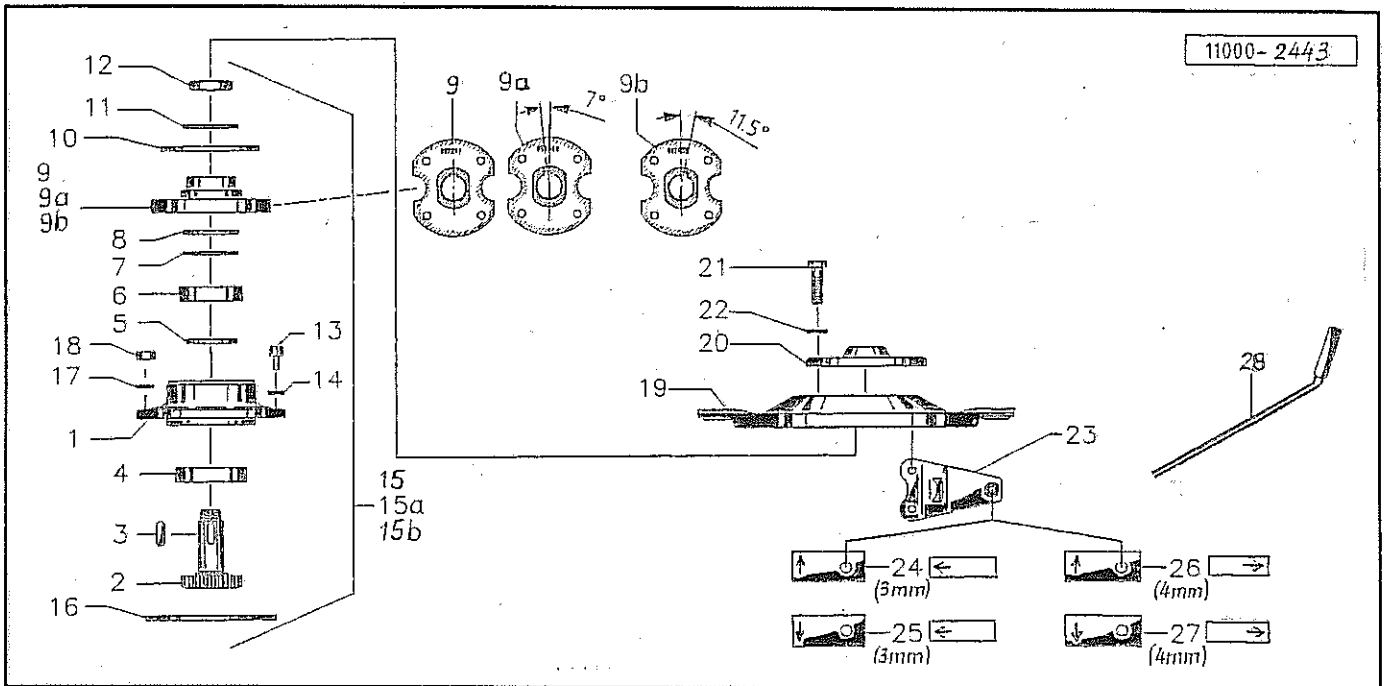
Pos	id-Nr.	Beschreibung	Description	Désignation	Benaming	
1	017585	Achse	Axle	Arbre creux	As	
2	017895	Welle	Shaft	Arbre	As	
3	531382	Paßfeder	Key	Clavette	Inlegspie	A 14x6x40 DIN6885
4	531426	Paßfeder	Key	Clavette	Inlegspie	A8x8x35 DIN 6885 vg
5	520478	Stützscheibe	Support ring	Rondelle d'appui	Steunschijf	65/85x3,5 DIN988
6	540173	Rillenkugellager	Grooved ball bearing	Roulement	Kogellager	6209 2RS C3
7	550113	Simmerring	Oil seal	Joint d'étanchéité	Keerring	55/85x10 BA
8	017213	Kegelrad	Pinion	Pignon conique	Kegeltandwiel	z=14
9	530114	Spannhülse	Tension pin	Goupille élastique	Spanhuls	10x55 DIN 1481
10	530066	Spannhülse	Tension pin	Goupille élastique	Spanhuls	6x55 DIN 1481
11	017894	Distanzring	Spacer	Entretoise	Afstandsring	
12	520480	Stützscheibe	Support ring	Rondelle d'appui	Steunschijf	70/90x3,5 DIN 988
13	540179	Rillenkugellager	Grooved ball bearing	Roulement	Kogellager	2RS C 3
14	531653	Sicherungsring	Securing ring	Jonc d'arret	Borgring	J 90x3 DIN 472
15	017583	Flansch	Flange	Flasque	Flens	
16	017584	Lagerflansch	Bearing flange	Palier	Lagerflens	
17	550085	Simmerring	Oil seal	Joint d'étanchéité	Keerring	BA 45/72x8
18	540173	Rillenkugellager	Grooved ball bearing	Roulement	Kogellager	6209 2RS C3
19	017861	Distanzring	Spacer	Entretoise	Afstandsring	
20	550584	O-Ring	O-Ring	Joint torique	O-Ring	OR 90x3
21	017207	Stirnrad	Spur gear	Pignon	Tandwiel, recht	z=16
22	531537	Sicherungsring	Securing ring	Jonc d'arret	Borgring	A 30x2 DIN 471
23	018059	Antrieb	Drive	Chemise	Aandrijving	
24	510517	Sechskantmutter	Hex. nut	Ecrou	Moer, zeskant	M12 DIN 985 8 vz
25	520596	Sicherungsring	Securing ring	Jonc d'arret	Borgring	M 12
26	017869	Schutzblech	Safety cover	Toile de protection	Beschermplaat	
27	017558	Schutzhaube	Guard	Capot de protection	Beschermkap	
28	500473	Sechskantschraube	Hex. bolt	Vis	Bout, zeskant	M10 x 80 DIN 931
29	520532	Federring	Spring lock washer	Rondelle-frein	Veerring	8 DIN 128
30	500810	Sechskantschraube	Hex. bolt	Vis	Bout, zeskant	M 14x30 DIN 933 8.8
31	520599	Sicherungsring	Securing ring	Jonc d'arret	Borgring	M14 Nr.365
32	017557	Mähtrommel	Drum	Tombeur de tondeuse	Maaitrommel	
33	050207	Mähtrommel	Drum	Tombeur de tondeuse	Maaitrommel	
34	500926	Sechskantschraube	Hex. bolt	Vis	Bout, zeskant	M12x25 DIN933 8.8 vz
35	570440	Messerhalter	Blade holder	Support de couteau	Meshouder	
36	570418	Messer Klinge	Cutter blade	Couteau	Mes	100x50x3 DIN11250
37	570446	Messer Klinge	Cutter blade	Couteau	Mes	102x49x4
38	018296	Distanzring	Spacer	Entretoise	Afstandsring	
39	540910	Kugellager	Ball bearing	Roulement a bille	Kogellager	3209B
40	018302	Scheibe	Washer	Rondelle	Schijf	



Pos Id-Nr. Beschreibung Description Désignation Benaming 1795

### Mähtrommel

Pos	Id-Nr.	Beschreibung	Description	Désignation	Benaming	
01	017585	Achse	Axle	Arbre creux	As	
02	050432	Welle	Shaft	Arbre	As	
03	531382	Paßfeder	Key	Clavette	Inlegspie	A14x6x40 DIN6885
04	520478	Stützscheibe	Support ring	Rondelle d'appui	Steunschijf	65/85x3,5 DIN988
05	540173	Rillenkugellager	Grooved ball bearing	Roulement	Kogellager	6209 2RS C3
06	520351	Paßscheibe	Adaptor washer	Rondelle de calage	Vulschijf	45/55x0,1 DIN988
07	520352	Paßscheibe	Adaptor washer	Rondelle de calage	Vulschijf	45/55x0,3 DIN988
08	520353	Paßscheibe	Adaptor washer	Rondelle de calage	Vulschijf	45x55x0,5 DIN988
09	550123	Simmerring	Oil seal	Joint d'étanchéité	Keerring	BA55x85x8
10	050062	Kegelrad	Pinion	Pignon conique	Kegeltandwiel	
11	550509	O-Ring	O-Ring	Joint torique	O-Ring	OR 22x3
12	050124	Scheibe	Washer	Rondelle	Schijf	
13	520596	Sicherungsring	Securing ring	Jonc d'arret	Borgring	M 12
14	500782	Sechskantschraube	Hex. bolt	Vis	Bout, zeskant	M12x25 DIN 933 8.8
15	017894	Distanzring	Spacer	Entretoise	Afstandring	
16	520480	Stützscheibe	Support ring	Rondelle d'appui	Steunschijf	70/90x3,5 DIN 988
17	540179	Rillenkugellager	Grooved ball bearing	Roulement	Kogellager	2RS C 3
18	531653	Sicherungsring	Securing ring	Jonc d'arret	Borgring	J 90x3 DIN 472
19	017583	Flansch	Flange	Flasque	Flens	
20	017584	Lagerflansch	Bearing flange	Palier	Lagerflens	
21	510517	Sechskantmutter	Hex. nut	Ecrou	Moer, zeskant	M12 DIN 985 8 vz
22	550085	Simmerring	Oil seal	Joint d'étanchéité	Keerring	BA 45/72x8
23	018296	Distanzring	Spacer	Entretoise	Afstandring	
24	540910	Kugellager	Ball bearing	Roulement a bille	Kogellager	3209B
25	018302	Scheibe	Washer	Rondelle	Schijf	
26	050431	Stirnrad	Spur gear	Pignon	Tandwiel	
27	050598	Stirnrad	Spur gear	Pignon	Tandwiel	
28	500781	Sechskantschraube	Hex. bolt	Vis	Bout, zeskant	M12x20 DIN933 8.8
29	550589	O-Ring	O-Ring	Joint torique	O-Ring	OR 95x1,75
30	500810	Sechskantschraube	Hex. bolt	Vis	Bout, zeskant	M 14x30 DIN 933 8.8
31	520599	Sicherungsring	Securing ring	Jonc d'arret	Borgring	M14 Nr.365
32	017869	Schutzblech	Safety cover	Toile de protection	Beschermplaat	
33	017558	Schutzhaube	Guard	Capot de protection	Beschermkap	
34	520035	Scheibe	Washer	Rondelle	Schijf	28x8,4x2 CADM
35	500743	Sechskantschraube	Hex. bolt	Vis	Bout, zeskant	M8x20 DIN 933 8.8
36	050437	Antrieb	Drive	Chemise	Aandrijving	
37	050207	Mähtrommel	Drum	Tombeur de tondeuse	Maaitrommel	
38	570440	Messerhalter	Blade holder	Support de couteau	Meshouder	
39	570446	Messerklinge	Cutter blade	Couteau	Mes	102x49x4
40	500926	Sechskantschraube	Hex. bolt	Vis	Bout, zeskant	M12x25 DIN933 8.8 vz

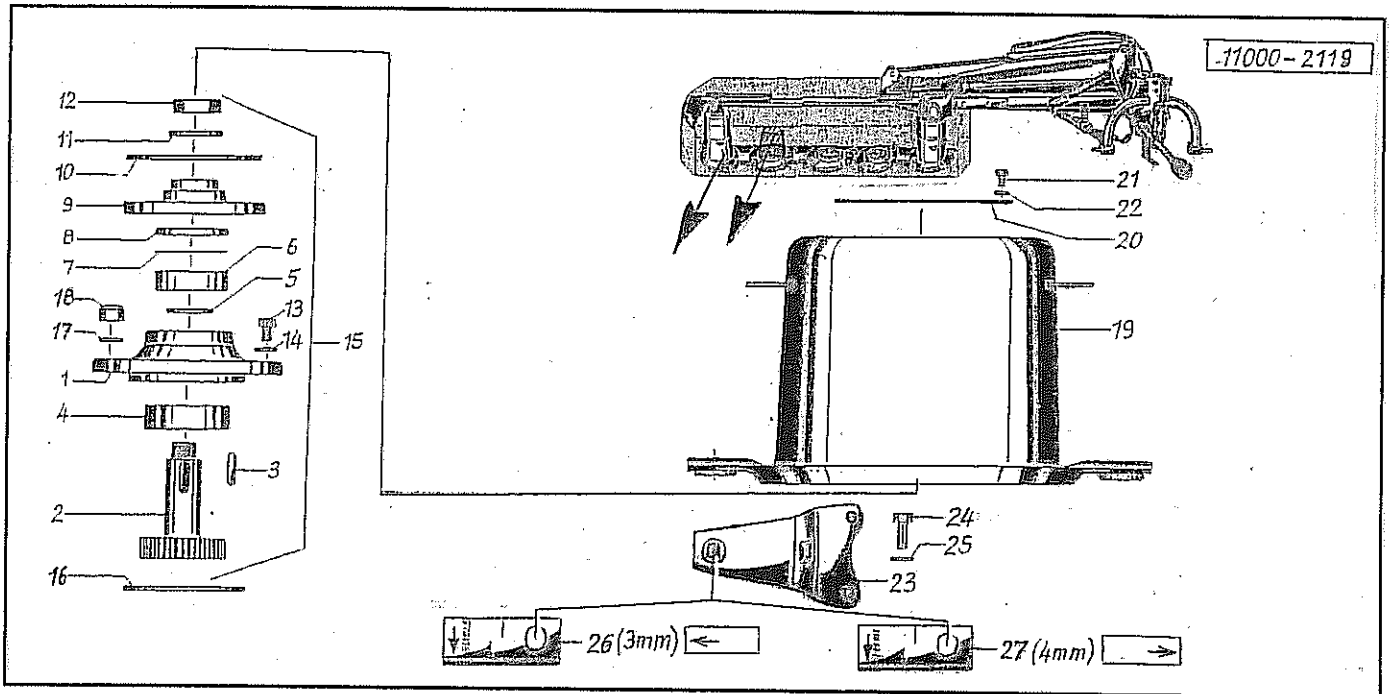


Pos Id-Nr. Beschreibung Description Désignation Benaming

1811

### Mähscheibe

01	017888	Lagerflansch	Bearing flange	Palier	Lagerflens	X17302
02	017272	Welle	Shaft	Arbre	As	
03	531398	Paßfeder	Key	Clavette	Integspie	88x8x18 DIN6885 vg
04	540254	Rillenkugellager	Grooved ball bearing	Roulement	Kogellager	6306 2RS
05	014988	Ring	Ring	Joint torique	Ring	
06	540156	Rillenkugellager	Grooved ball bearing	Roulement	Kogellager	6206 2RS C3
07	520333	Paßscheibe	Adaptor washer	Rondelle de calage	Vuilschijf	PS 30x42x1
08	550355	Nilos-Ring	Nilos-Ring	Rondelle d'étanchéité	Nilosring	6206 AV
09	017287	Flansch	Flange	Flasque	Flens	0°
09a	050608	Flansch	Flange	Flasque	Flens	7°
09b	017435	Flansch	Flange	Flasque	Flens	11,5°
10	017790	Scheibe	Washer	Rondelle	Schijf	
11	017110	Sicherungsscheibe	Washer	Rondelle de sécurité	Borgschijf	
12	510367	Sechskantmutter	Hex. nut	Ecrou	Moer, zeskant	M 24x1,5 DIN 936 8
13	570333	EntlüftungsfILTER	Air-Valve-Filter	Reniflard	Ontluchtungsfilter	1080-81-00
14	551100	Kupferdichtung	Coupling	Accouplement	Koper afdichting	8x12x1,5
15	018070	Antrieb	Drive	Chemise	Aandrijving	0°
15a	050654	Antrieb	Drive	Chemise	Aandrijving	7°
15b	018072	Antrieb	Drive	Chemise	Aandrijving	11,5°
16	550584	O-Ring	O-Ring	Joint torique	O-Ring	OR 90x3
17	520596	Sicherungsring	Securing ring	Jonc d'arret	Borgring	M 12
18	510517	Sechskantmutter	Hex. nut	Ecrou	Moer, zeskant	M12 DIN 985 8 vz
19	014990	Mähscheibe	Disc	Disque	Maaischijf	
20	014991	Deckel	Cover	Couvercle	Deksel	
21	500926	Sechskantschraube	Hex. bolt	Vis	Bout, zeskant	M12x25 DIN933 8.8 vz
22	520596	Sicherungsring	Securing ring	Jonc d'arret	Borgring	M 12
23	570441	Messerhalter	Blade holder	Support de couteau	Meshouder	
24	570418	Messer Klinge	Cutter blade	Couteau	Mes	100x50x3 DIN 11250
25	570419	Messer Klinge	Cutter blade	Couteau	Mes	100x50x3 DIN 11250
26	570446	Messer Klinge	Cutter blade	Couteau	Mes	102x49x4
27	570447	Messer Klinge	Cutter blade	Couteau	Mes	102x49x4
28	017307	Knipphebel	Lever	Levier pour couteaux	Sleutel	

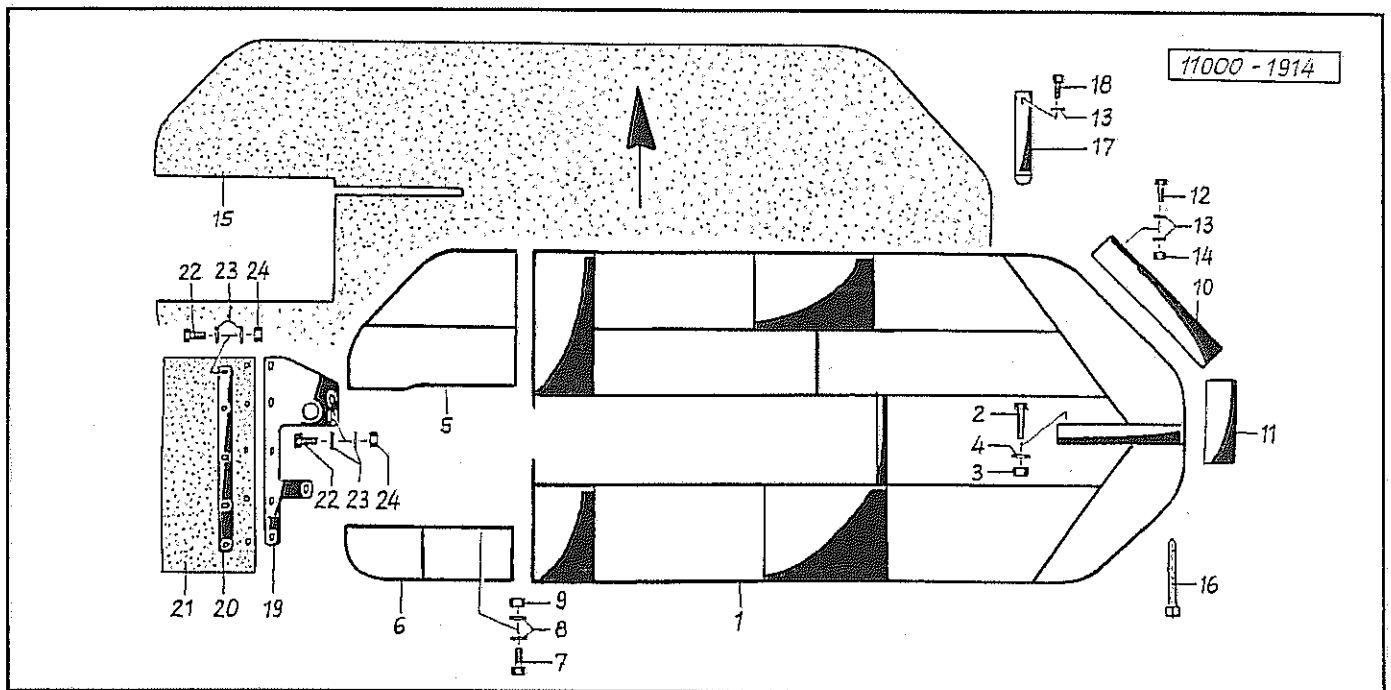


Pos Id-Nr. Beschreibung Description Désignation Benaming 1207

### Mähscheibe / Mahdformertrommel

1	017888	Lagerflansch	Bearing flange	Palier	Lagerflens	X17302
2	017272	Welle	Shaft	Arbre	As	
3	531398	Paßfeder	Key	Clavette	Inglespie	B8x8x18 DiN6885 vg
4	540254	Rillenkugellager	Grooved ball bearing	Roulement	Kogellager	6306 2RS
5	014988	Ring	Ring	Joint torique	Ring	
6	540156	Rillenkugellager	Grooved ball bearing	Roulement	Kogellager	6206 2RS C3
7	520333	Paßscheibe	Adaptor washer	Rondelle de calage	Vulschijf	PS 30x42x1
8	550355	Nilos-Ring	Nilos-Ring	Rondelle d'étanchéité	Nilosring	6206 AV
9	017287	Flansch	Flange	Flasque	Flens	0°
10	017790	Scheibe	Washer	Rondelle	Schijf	
11	017110	Sicherungsscheibe	Washer	Rondelle de sécurité	Borgschijf	
12	510367	Sechskantmutter	Hex. nut	Ecrou	Moer, zeskant	M 24x1,5 DIN 936 8
13	570333	Entlüftungsfilter	Air-Valve-Filter	Reniflard	Ontluchtungsfilter	1080-81-00
14	551100	Kupferdichtung	Coupling	Accouplement	Koper afdichting	8x12x1,5
15	018070	Antrieb	Drive	Chemise	Aandrijving	0°
16	550584	O-Ring	O-Ring	Joint torique	O-Ring	OR 90x3
17	520596	Sicherungsring	Securing ring	Jonc d'arret	Borgring	M 12
18	510517	Sechskantmutter	Hex. nut	Ecrou	Moer, zeskant	M12 DIN 985 8 vz
19	014992	Mähtrommel	Drum	Tombeur de tondeuse	Maaitrommel	
20	050250	Deckel	Cover	Couvercle	Deksel	
21	503080	Blechschrabe	Sheet metal screw	Vis	Plaatschroef	B 6,3x16 DIN 7976
22	520019	Scheibe	Washer	Rondelle	Schijf	6,4/18x1,6 DIN 9021
23	570441	Messerhalter	Blade holder	Support de couteau	Meshouder	
24	500926	Sechskantschraube	Hex. bolt	Vis	Bout, zeskant	M12x25 DIN933 8.8 vz
25	520596	Sicherungsring	Securing ring	Jonc d'arret	Borgring	M 12
26	570419	Messer Klinge	Cutter blade	Couteau	Mes	100x50x3 DIN11250
27	570447	Messer Klinge	Cutter blade	Couteau	Mes	102x49x4

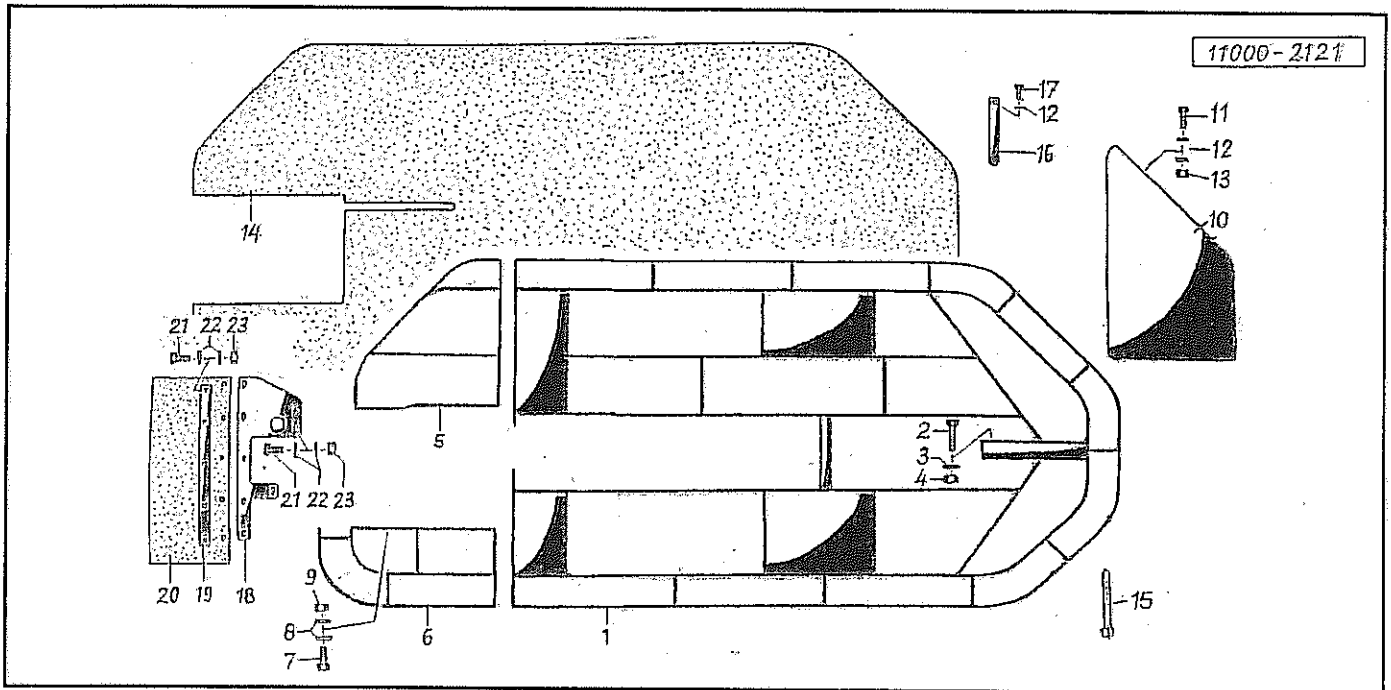




Pos Id-Nr. Beschreibung Description Désignation Benaming 1027

### Schutz

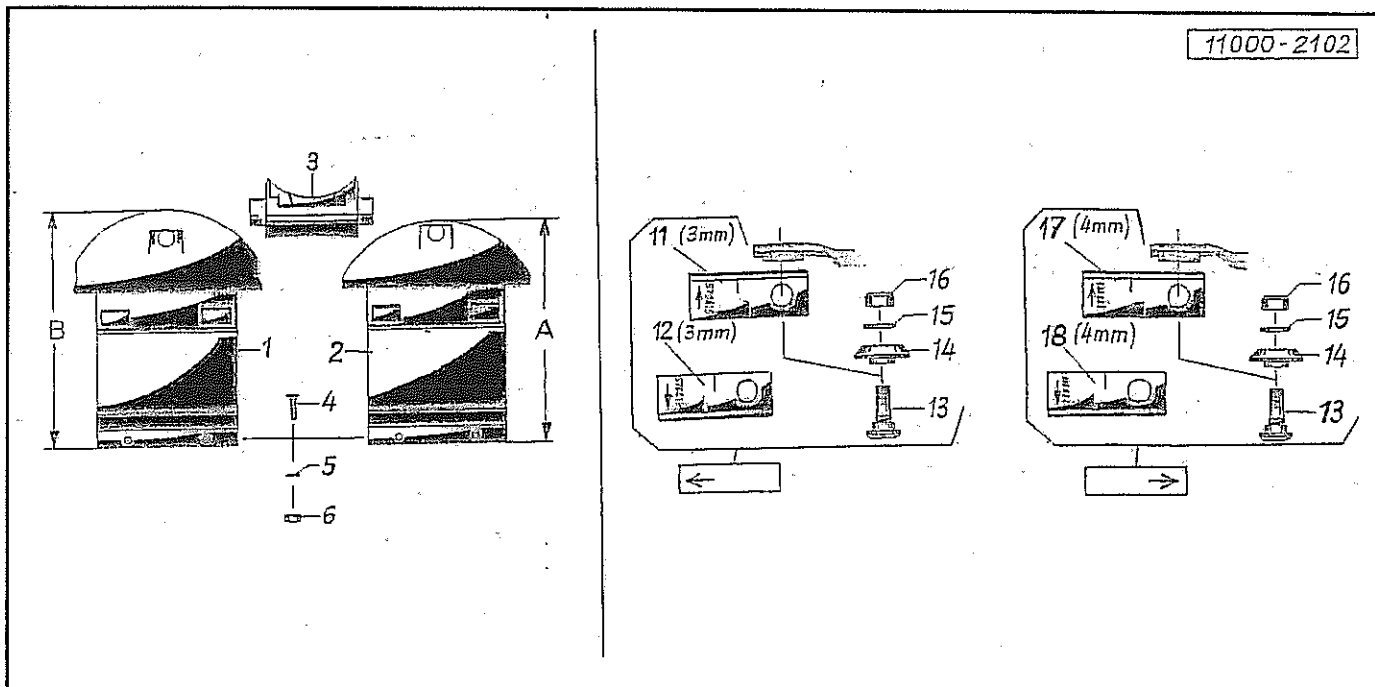
01	017868	Schutzrahmen	Safety frame	Etrier	Beschermbeugel	
02	500539	Sechskantschraube	Hex. bolt	Vis	Bout, zeskant	M 16x95 DIN931 8.8 vz
03	510521	Sechskantmutter	Hex. nut	Ecrou	Moer, zeskant	M16 DIN 985 8
04	520123	Scheibe	Washer	Rondelle	Schijf	16/32x2
05	018048	Schutzbügel	Safety frame	Protection	Beschermbeugel	
06	018019	Schutzbügel	Safety frame	Protection	Beschermbeugel	
07	500772	Sechskantschraube	Hex. bolt	Vis	Bout, zeskant	M10x30 DIN 933 8.8 vz
08	520055	Scheibe	Washer	Rondelle	Schijf	10,5/28 x 2
09	510512	Sechskantmutter	Hex. nut	Ecrou	Moer, zeskant	M10 DIN985 8.8 vz
10	018225	Schutz	Guard	Protection	Bescherming	
11	018226	Schutz	Guard	Protection	Bescherming	
12	500733	Sechskantschraube	Hex. bolt	Vis	Bout, zeskant	M 6x20 DIN 933 8.8
13	520019	Scheibe	Washer	Rondelle	Schijf	6,4/18x1,6 DIN 9021
14	510505	Sechskantmutter	Hex. nut	Ecrou	Moer, zeskant	M6 DIN 985 8 vz
15	600382	Schutztuch	Skirt	Toile	Beschermdoek	
16	600397	Riemen	Beit	Courroie	Snaar	150
17	560614	Blattfeder	Leaf spring	Stabilisateur	Bladveer	350x40x1
18	503081	Blechschaube	Sheet metal screw	Vis	Plaatschroef	6,3x13 DIN 7976
19	018033	Schutzblech	Safety cover	Toile de protection	Beschermplaat	
20	018034	Klemmleiste	Binding strip	Fixation	Strip	
21	600390	Schutztuch	Skirt	Toile	Beschermdoek	
22	500748	Sechskantschraube	Hex. bolt	Vis	Bout, zeskant	M8x25 DIN 933 8.8
23	520032	Scheibe	Washer	Rondelle	Schijf	8,4/25x2 DIN 9021
24	510509	Sechskantmutter	Hex. nut	Ecrou	Moer, zeskant	M 8 DIN 985 8



Pos Id-Nr. Beschreibung Description Désignation Benaming 1208

### Schutz

1	050101	Schutzrahmen	Safety frame	Etrier	Beschermbeugel	
2	500539	Sechskantschraube	Hex. bolt	Vis	Bout, zeskant	M 16x95 DIN931 8.8 vz
3	510521	Sechskantmutter	Hex. nut	Ecrou	Moer, zeskant	M16 DIN 985 8
4	520123	Scheibe	Washer	Rondelle	Schijf	16/32x2
5	050103	Schutzrahmen	Safety frame	Etrier	Beschermbeugel	
6	050102	Schutzrahmen	Safety frame	Etrier	Beschermbeugel	
7	500772	Sechskantschraube	Hex. bolt	Vis	Bout, zeskant	M10x30 DIN 933 8.8 vz
8	520055	Scheibe	Washer	Rondelle	Schijf	10,5/28 x 2
9	510512	Sechskantmutter	Hex. nut	Ecrou	Moer, zeskant	M10 DIN985 8.8 vz
10	050112	Schutzblech	Safety cover	Toile de protection	Beschermplaat	
11	500733	Sechskantschraube	Hex. bolt	Vis	Bout, zeskant	M 6x20 DIN 933 8.8
12	520019	Scheibe	Washer	Rondelle	Schijf	6,4/18x1,6 DIN 9021
13	510505	Sechskantmutter	Hex. nut	Ecrou	Moer, zeskant	M6 DIN 985 8 vz
14	600917	Schutztuch	Skirt	Toile	Beschermdoek	
15	600397	Riemen	Belt	Courroie	Snaar	150
16	560619	Blattfeder	Leaf spring	Stabilisateur	Bladveer	
17	503081	Blechschrabe	Sheet metal screw	Vis	Plaatschroef	6,3x13 DIN 7976
18	018033	Schutzblech	Safety cover	Toile de protection	Beschermplaat	
19	018034	Klemmleiste	Binding strip	Fixation	Strip	
20	600390	Schutztuch	Skirt	Toile	Beschermdoek	
21	500748	Sechskantschraube	Hex. bolt	Vis	Bout, zeskant	M8x25 DIN 933 8.8
22	520032	Scheibe	Washer	Rondelle	Schijf	8,4/25x2 DIN 9021
23	510509	Sechskantmutter	Hex. nut	Ecrou	Moer, zeskant	M 8 DIN 985 8

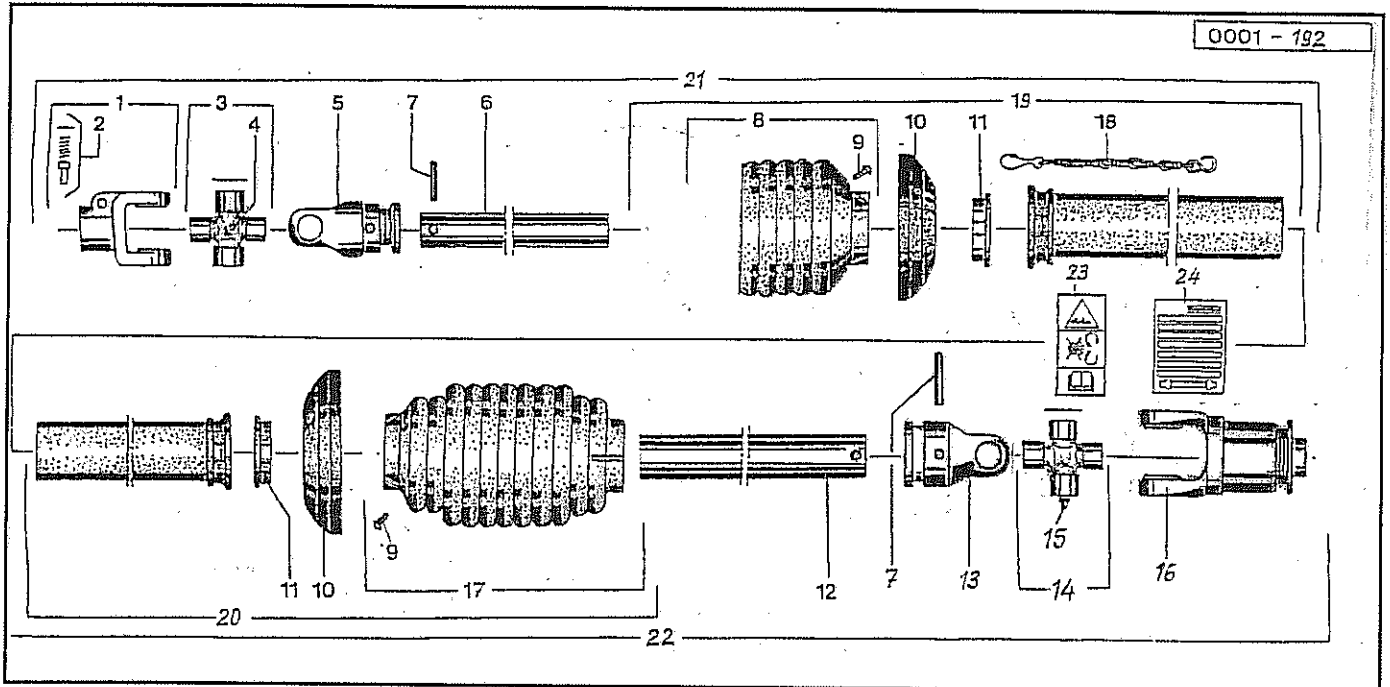


Pos id-Nr. Beschreibung Description Désignation Benaming

1193

### Hochschnittkufen / geschraubte Messerklingen

1	018397	Gleitschuh	Shoe skid	Patin	Glijzool	60 A=440
2	017655	Gleitschuh	Shoe skid	Patin	Glijzool	60 A=410
3	017771	Kloben	Chock	Gond	Blok	017771G
4	502437	Senkschraube	Countersunk bolt	Vis fraisée	Bout, verzonken	M 10x25 DIN7991
5	520049	Scheibe	Washer	Rondelle	Schijf	10,5/21x2 DIN 125
6	510512	Sechskantmutter	Hex. nut	Ecrou	Moer, zeskant	M10 DIN985 8.8 v2
11	570418	Messerklinge	Cutter blade	Couteau	Mes	100x50x3 DIN11250
12	570419	Messerklinge	Cutter blade	Couteau	Mes	100x50x3 DIN11250
13	018824	Schraube	Bolt	Vis	Bout	41
14	018266	Ring	Ring	Joint torique	Ring	
15	520600	Sperrkantscheibe	Stop washer	Rondelle Belleville	Kartel schijf	12x27x1,8 (SK12M)
16	510229	Sechskantmutter	Hex. nut	Ecrou	Moer, zeskant	M12 DIN934 8 v2
17	570446	Messerklinge	Cutter blade	Couteau	Mes	102x49x4
18	570447	Messerklinge	Cutter blade	Couteau	Mes	102x49x4



Pos Id-Nr. Beschreibung Description Désignation Benaming

1092

### Gelenkwelle 611078 (194184)

1	610004	Aufsteckgabel	Push-fit fork	Machoire	Gaffel	041378
2	610043	Schiebestift	Slide pin	Cliquet de verrouill.	Schuijfen	339107
3	610053	Kreuzgarnitur	Univ. joint assembly	Croisillon	Kruisstuk	044444
4	610047	Kegelschmiernippel	Grease nipple	Graisseur	Vetnippel	084099
5	610021	Rillengabel	Grooved yoke	Machoire	Gaffel	041576
6	610321	Profilrohr	Profile tube	Tube profilé	Profielbuis	095786
7	530121	Spannhülse	Tension pin	Goupille élastique	Spanhuls	10x85 DIN 1481
8	610733	Schutztrichter	Protective cone	Protecteur	Beschermhuis	365365
9	610046	Schraube	Bolt	Vis	Bout	365305
10	610692	Stützring	Support collar	Bague d'appui	Steunring	359471
11	610682	Gleitring	Sliding ring	Collier	Glijring	087276
12	610324	Profilrohr	Profile tube	Tube profilé	Profielbuis	046715
13	610028	Rillengabel	Grooved yoke	Machoire	Gaffel	041577
14	612110	Kreuzgarnitur	Univ. joint assembly	Croisillon	Kruisstuk	174354
15	610086	Kegelschmiernippel	Grease nipple	Graisseur	Vetnippel	020671
16	612111	Freilauf	Free running gear	Roue libre	Vrijloop	172630
17	610938	Schutztrichter	Protective cone	Protecteur	Beschermhuis	197115
18	610566	Haltekette	Stop chain	Chainette	Ketting	044321
19	610962	Schutzhälfte	Guard section	Tube de protection	Beschermhelft	368514
20	610998	Schutzhälfte	Guard section	Tube de protection	Beschermhelft	119107
21	612202	Gelenkwellenhälfte	Pto-shaft section	Demi-transmission	Aftakashelft	611078
22	612203	Gelenkwellenhälfte	Pto-shaft section	Demi-transmission	Aftakashelft	611078
23	612132	Abziehbild	Decal	Décalque	Sticker	104689
24	612133	Betriebsanleitung	Operating Instruc.	Notice d'utilisation	Instructieboek	705066