

Ersatzteilliste

Spare parts list
Pièces de rechange
Onderdelenlijst

NIEMEYER
A G R A R T E C H N I K

NIEMEYER Agrartechnik GmbH

- Ersatzteillager -

D-48477 Hörstel-Riesenbeck, Hansestr. 1

Tel. 05454 / 910-191

Fax 05454 / 910-282

Scheibenmäher

Disc mower

Faucheuses à disque

Schijvenmaaiers

EURODISC 310-FB

0298 →

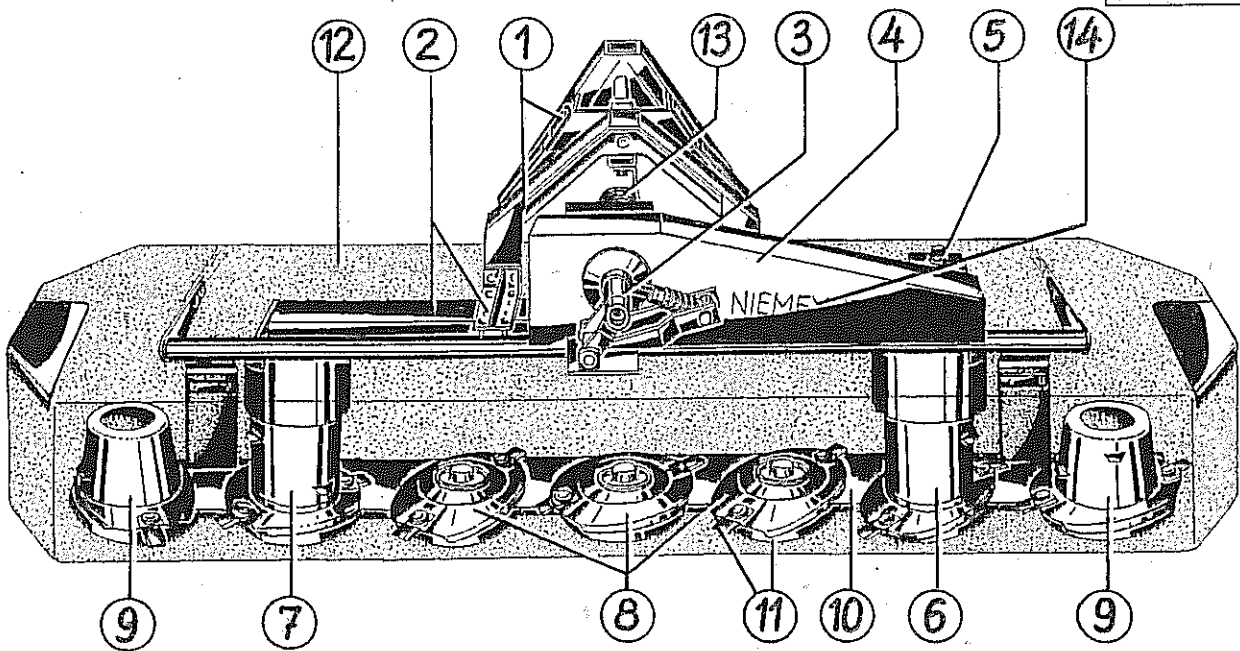


Verwenden Sie nur ORIGINAL-NIEMEYER-ERSATZTEILE. Der Einbau von Fremdfabrikaten kann zu schweren Schäden und zum Verlust unserer Gewährleistung führen.
Nachgebaute Teile, speziell Zinken, entsprechen selten den Anforderungen, und die Materialqualität kann man nicht optisch prüfen.
Darum immer nur ORIGINAL-NIEMEYER-Ersatzteile verwenden!

Fit only ORIGINAL-NIEMEYER PARTS. The use of other makes may lead to serious damage and the loss of our warranty.
Imitation products, in particular tines, hardly ever meet the requirements and the quality of the material cannot be checked optically.
Therefore only use ORIGINAL-NIEMEYER parts at all times!

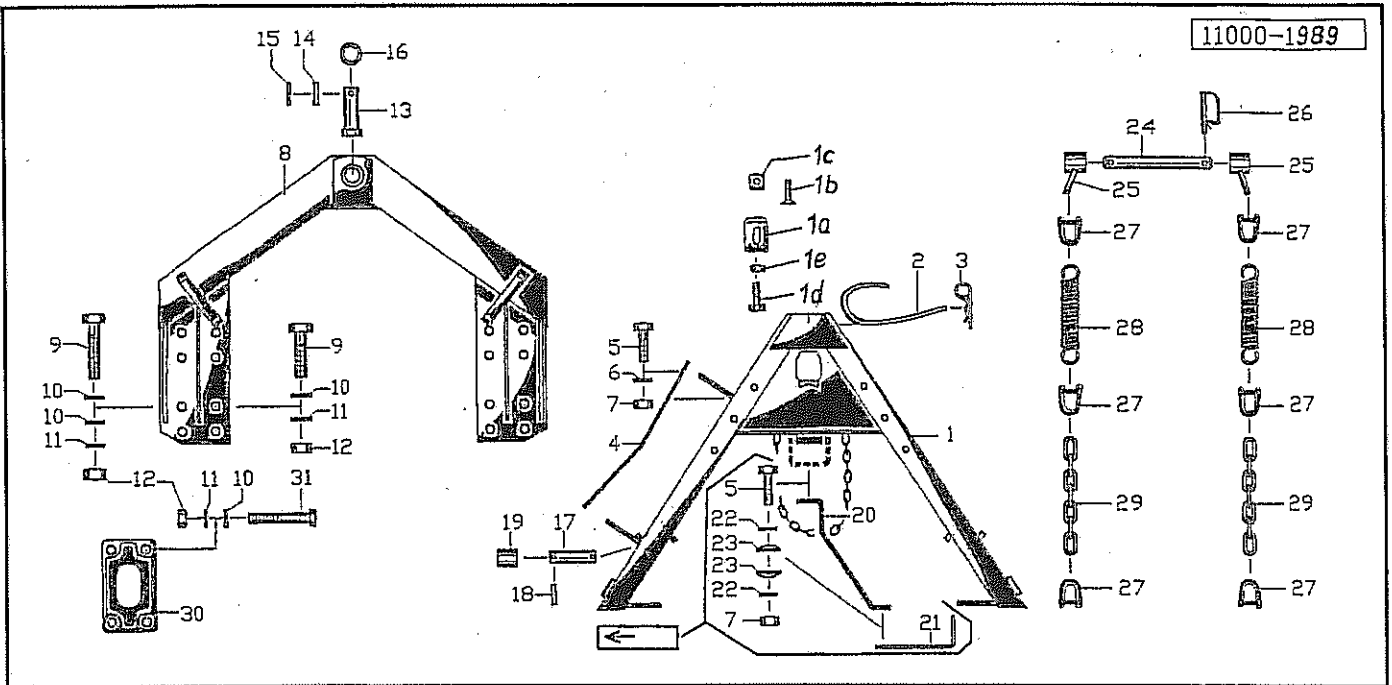
Il est mieux pour vous d'utiliser exclusivement des pièces détachées d'origine NIEMEYER!
L'utilisation de pièces de contre-facon peut entraîner de sérieuses détériorations, et surtout vous faire perdre votre garantie.
Il est rare que les pièces de contre-facon-principalement les dents-répondent à vos besoins, et de plus, leur qualité ne peut être vérifiée visuellement.
ALORS, UN CONSEIL: N'UTILISEZ QUE LES PIÈCES D'ORIGINE NIEMEYER!

Gebruikt U alleen ORIGINELE NIEMEYER ONDERDELEN. Door montage van imitatie-delen kan er zware schade aan de machine ontstaan en kan de garantie vervallen.
Imitatie-delen, in het bijzonder de tanden, voldoen slechts zelden aan door ons gestelde eisen.
Materiaalkwaliteit kunt U optisch niet beoordelen.
Een reden te meer om ORIGINELE NIEMEYER ONDERDELEN te monteren.



EURODISC 310-FB

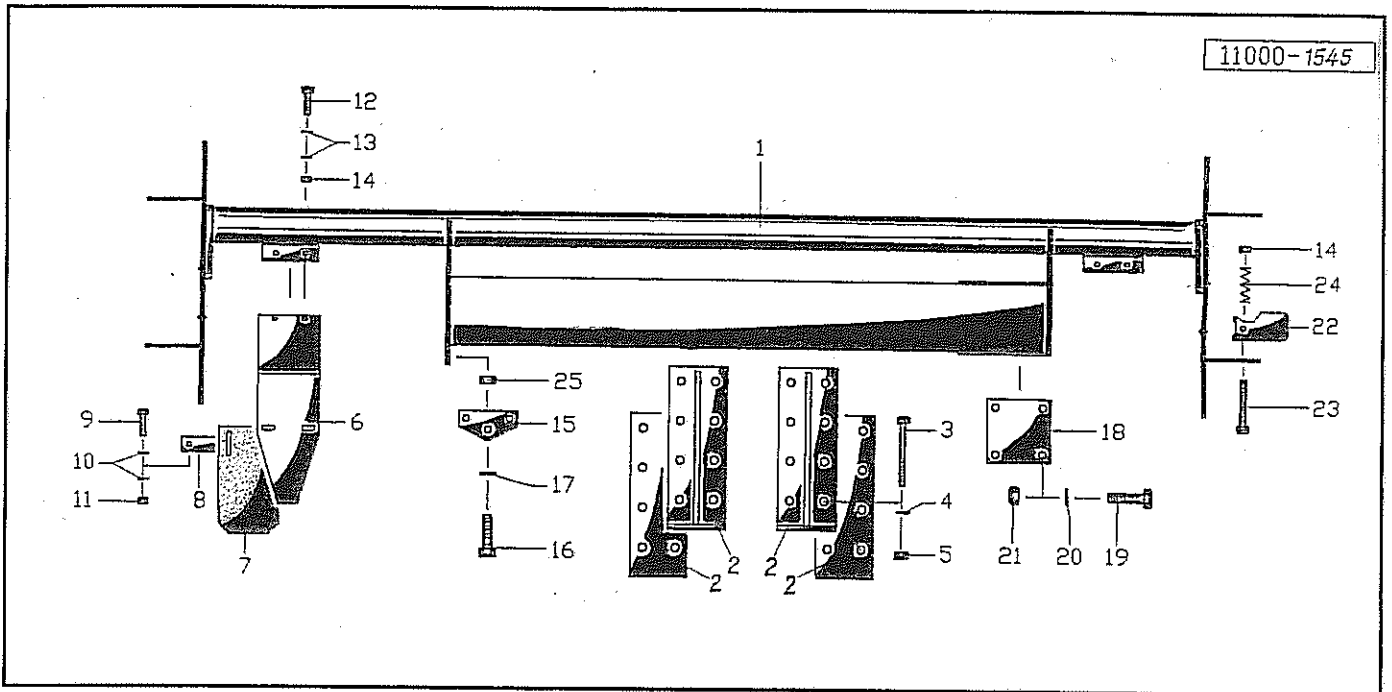
Pos.	Benennung	Seite
1	Rahmen	3
2	Tragrahmen	4
3	Antrieb	5
4	Schutzkasten	6
5	Antrieb	7
6	Mähtrommel	8
	<- 70009	
	Mähtrommel	9
	70010 ->	
7	Mähtrommel	10
	<- 70009	
	Mähtrommel	11
	70010 ->	
8	Mähscheibe	12
9	Mähtrommel	13
10	Mähbalken	14
11	Hochschnittkufen / Geschraubte Messerklingen	15
12	Schutz	16
	<- 63730	
	Schutz	17
	63731 ->	
13	Gelenkwelle 611041 (170940)	18
	<-	
	Gelenkwelle 612059 (117011)	19
	->	
	Gelenkwelle 611079 (194185)	20
	->	
14	Abziehbilder	21



Pos Id-Nr. Beschreibung Description Désignation Benaming 1127

Rahmen

1	011994	Rahmen	Frame	Bati	Frame	
1a	011260	Justierkloben	Adj. piece	Plaque de serage	Justeerblok	011260 G
1b	502446	Senkschraube	Countersunk bolt	Vis fraisée	Bout, verzonken	M12x25 DIN7991 10.9
1c	011518	Vierkantschraube	Square nut	Ecrou carré	Moer, vierkant	
1d	500796	Sechskantschraube	Hex. bolt	Vis	Bout, zeskant	M12x60 DIN933 8.8
1e	510228	Sechskantmutter	Hex. nut	Ecrou	Moer, zeskant	M 12 DIN 934
2	015050	Seil	Rope	Corde	Koord	L = 500
3	570226	Federstecker	Spring clip	Goupille beta	Borgclip	4 DIN 11024 vz
4	011999	Federblatt	Leaf spring	Lame Ressort	Bladveer	
5	500787	Sechskantschraube	Hex. bolt	Vis	Bout, zeskant	M 12x35 DIN 933 8.8
6	520075	Scheibe	Washer	Rondelle	Schijf	13/25 x 3 DIN 1441
7	510517	Sechskantmutter	Hex. nut	Ecrou	Moer, zeskant	M12 DIN 985 8 vz
8	014443	Rahmen	Frame	Bati	Frame	
9	500823	Sechskantschraube	Hex. bolt	Vis	Bout, zeskant	M 16x45 DIN933 8.8
10	520111	Scheibe	Washer	Rondelle	Schijf	17/28x3 DIN 1441
11	520536	Federring	Spring lock washer	Rondelle-frein	Veerring	16 DIN 128 vz
12	510521	Sechskantmutter	Hex. nut	Ecrou	Moer, zeskant	M16 DIN 985 8
13	011997	Bolzen	Pin	Axe	Pen	
14	530112	Spannhülse	Tension pin	Goupille élastique	Spanhuls	10x45 DIN 1481
15	530064	Spannhülse	Tension pin	Goupille élastique	Spanhuls	6x45 DIN 1481
16	520215	Scheibe	Washer	Rondelle	Schijf	31/44x3
17	011996	Rollachse	Roller axle	Axe	Rol-as	
18	530094	Spannhülse	Tension pin	Goupille élastique	Spanhuls	8x40 DIN 1481
19	011995	Gleitrolle	Sliding rolles	Galet	Glijzool	
20	014095	Halter	Bracket	Support	Houder	
21	014096	Stütze	Support	Support	Steun	
22	520073	Scheibe	Washer	Rondelle	Schijf	13/24 x 1,5
23	560707	Tellerfeder	Spring washer	Rondelle belleville	Schotelveer	28/12,2x1,5
24	011513	Oberlenkerbolzen	Top link pin	Broche de 3e point	Topstangpen	Cat. II
25	011512	Halter	Bracket	Support	Houder	
26	570240	Klappsplint	Draw bolt	Attache rapide	Borgpen	9,5
27	570576	Schäkel	Shackle	Etrier	Harppluiging	12
28	560093	Zugfeder	Tension spring	Ressort	Trekveer	60/12x300
29	570087	Kette	Chain	Chainette	Ketting	10x40/39x7
30	014337	Distanz	Spacer	Entretoise	Vulstuk	014337G (Maß A = 100)
31	500536	Sechskantschraube	Hex. bolt	Vis	Bout, zeskant	M 16x140 DIN 931 8.8



Pos Id-Nr. Beschreibung

Description

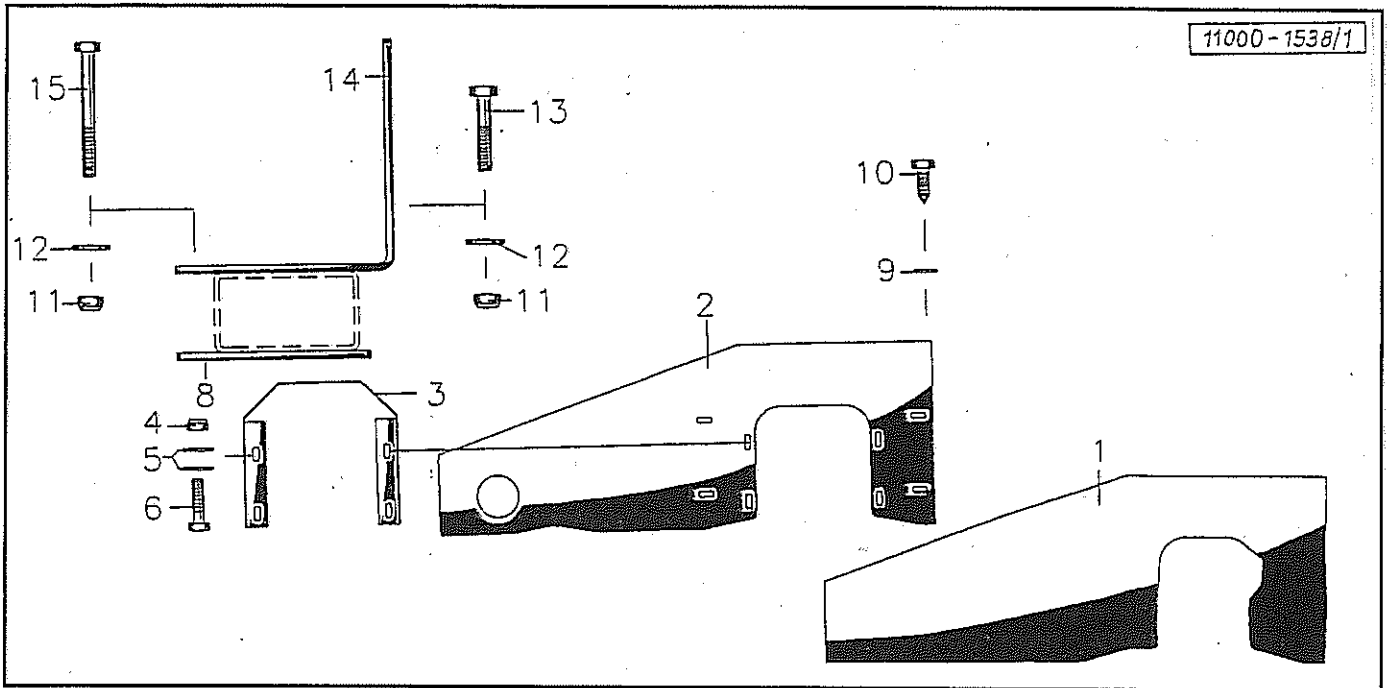
Désignation

Benaming

781

Tragrahmen

01	018358	Tragrahmen	Rear plate for frame	Support	Steun	
02	017845	Anschluß	Connection	Raccord	Aansluiting	
03	500518	Sechskantschraube	Hex. bolt	Vis	Bout, zeskant	M16x120 DIN931 8.8
04	520110	Scheibe	Washer	Rondelle	Schijf	17/27x2 DIN 433
05	510521	Sechskantmutter	Hex. nut	Ecrou	Moer, zeskant	M16 DIN 985 8
06	017870	Halter	Bracket	Support	Houder	
07	600570	Schwadformer	Windrow former	Tole andain	Zwadvormer	
08	017681	Klemmplatte	Binding plate	Plaque	Klemplaat	
09	500748	Sechskantschraube	Hex. bolt	Vis	Bout, zeskant	M8x25 DIN 933 8.8
10	520033	Scheibe	Washer	Rondelle	Schijf	8.4/28x2
11	510509	Sechskantmutter	Hex. nut	Ecrou	Moer, zeskant	M 8 DIN 985 8
12	500772	Sechskantschraube	Hex. bolt	Vis	Bout, zeskant	M10x30 DIN 933 8.8 vz
13	520049	Scheibe	Washer	Rondelle	Schijf	10,5/21x2 DIN 125
14	510512	Sechskantmutter	Hex. nut	Ecrou	Moer, zeskant	M10 DIN985 8.8 vz
15	017146	Sicherungsblech	Locking plate	Plaquette-frein	Borgplaat	
16	500793	Sechskantschraube	Hex. bolt	Vis	Bout, zeskant	M 12x45 DIN 933 8.8
17	520596	Sicherungsring	Securing ring	Jonc d'arret	Borgring	M 12
18	017003	Deckel	Cover	Couvercle	Deksel	
19	500814	Sechskantschraube	Hex. bolt	Vis	Bout, zeskant	M 14x45 8.8 DIN 933
20	520099	Scheibe	Washer	Rondelle	Schijf	15/24x2 DIN 433
21	510536	Sechskantmutter	Hex. nut	Ecrou	Moer, zeskant	M14 DIN985 vz
22	017916	Anschlag	Stop	Butée	Aanslag	
23	500458	Sechskantschraube	Hex. bolt	Vis	Bout, zeskant	M 10x55 DIN 931 8.8
24	560214	Druckfeder	Compression spring	Ressort	Drukveer	59x12,5x1,6
25	510517	Sechskantmutter	Hex. nut	Ecrou	Moer, zeskant	M12 DIN 985 8 vz

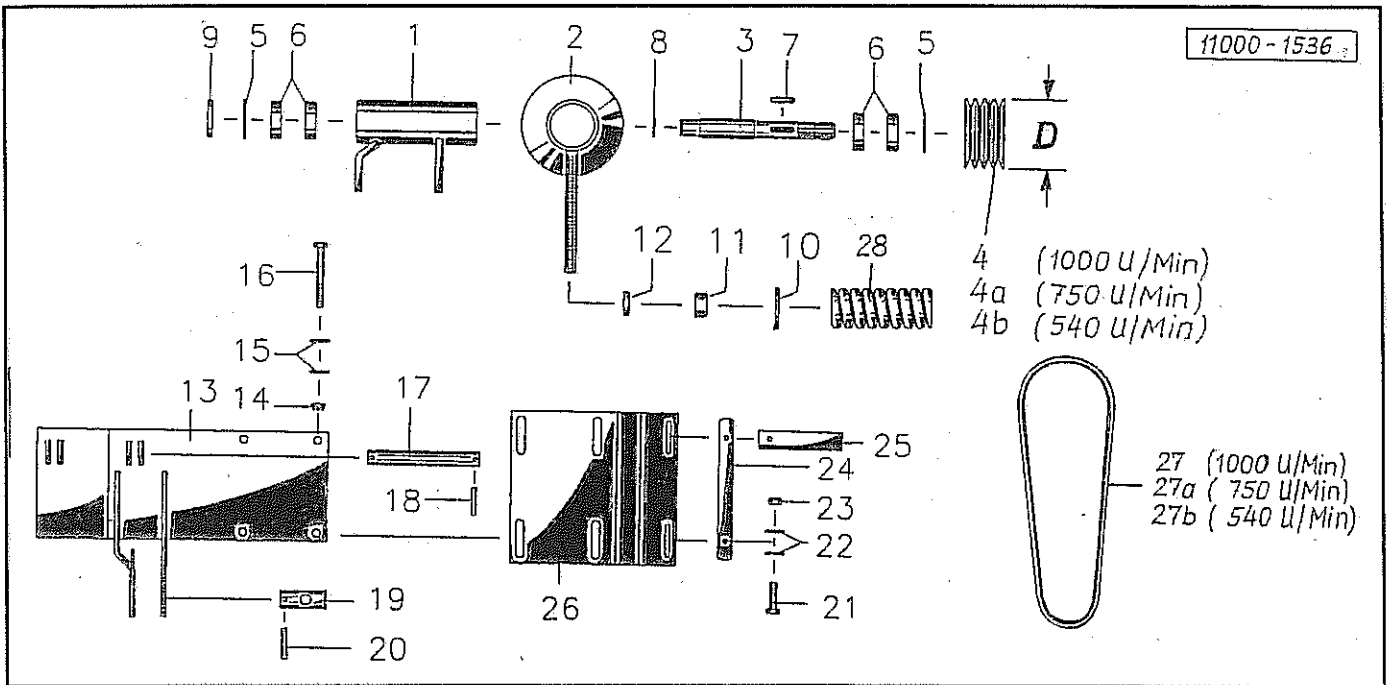


Pos Id-Nr. Beschreibung Description Désignation Benaming

783

Schutzkasten

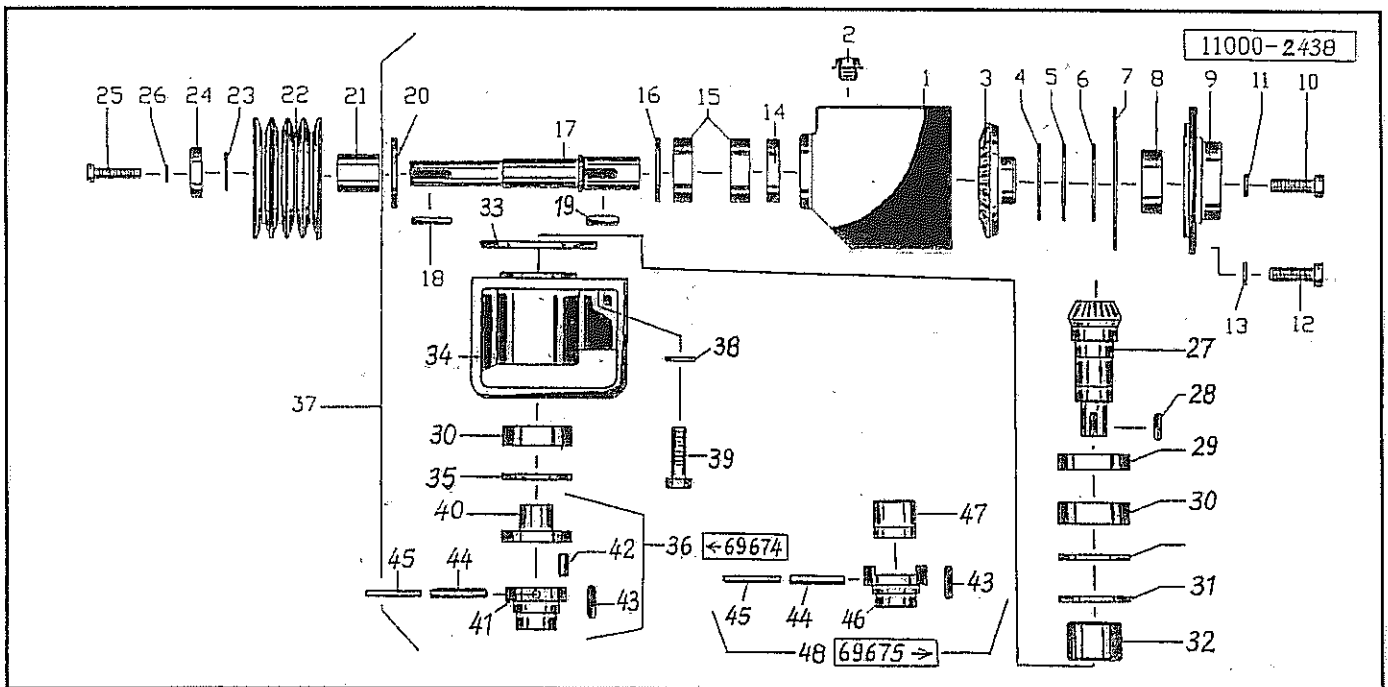
Pos	Id-Nr.	Beschreibung	Description	Désignation	Benaming	
01	018360	Schutzkasten	Guard casing	Capot de protection	Beschermkast	
02	018359	Schutzkasten	Guard casing	Capot de protection	Beschermkast	
03	018279	Haube	Cap, hhod	Capot	kap	
04	510509	Sechskantmutter	Hex. nut	Ecrou	Moer, zeskant	M 8 DIN 985 8
05	520032	Scheibe	Washer	Rondelle	Schijf	8,4/25x2 DIN 9021
06	500748	Sechskantschraube	Hex. bolt	Vis	Bout, zeskant	M8x25 DIN 933 8.8
08	017854	Halter	Bracket	Support	Houder	
09	520019	Scheibe	Washer	Rondelle	Schijf	6,4/18x1,6 DIN 9021
10	503081	Blechschaube	Sheet metal screw	Vis	Plaatschroef	6,3x13 DIN 7976
11	510512	Sechskantmutter	Hex. nut	Ecrou	Moer, zeskant	M10 DIN985 8.8 vz
12	520053	Scheibe	Washer	Rondelle	Schijf	10,5/30x2
13	500772	Sechskantschraube	Hex. bolt	Vis	Bout, zeskant	M10x30 DIN 933 8.8 vz
14	017853	Winkel	Bracket	Corniere	Hoek	
15	500465	Sechskantschraube	Hex. bolt	Vis	Bout, zeskant	M10x110 DIN931 8.8



Pos Id-Nr. Beschreibung Description Désignation Benaming 782

Antrieb

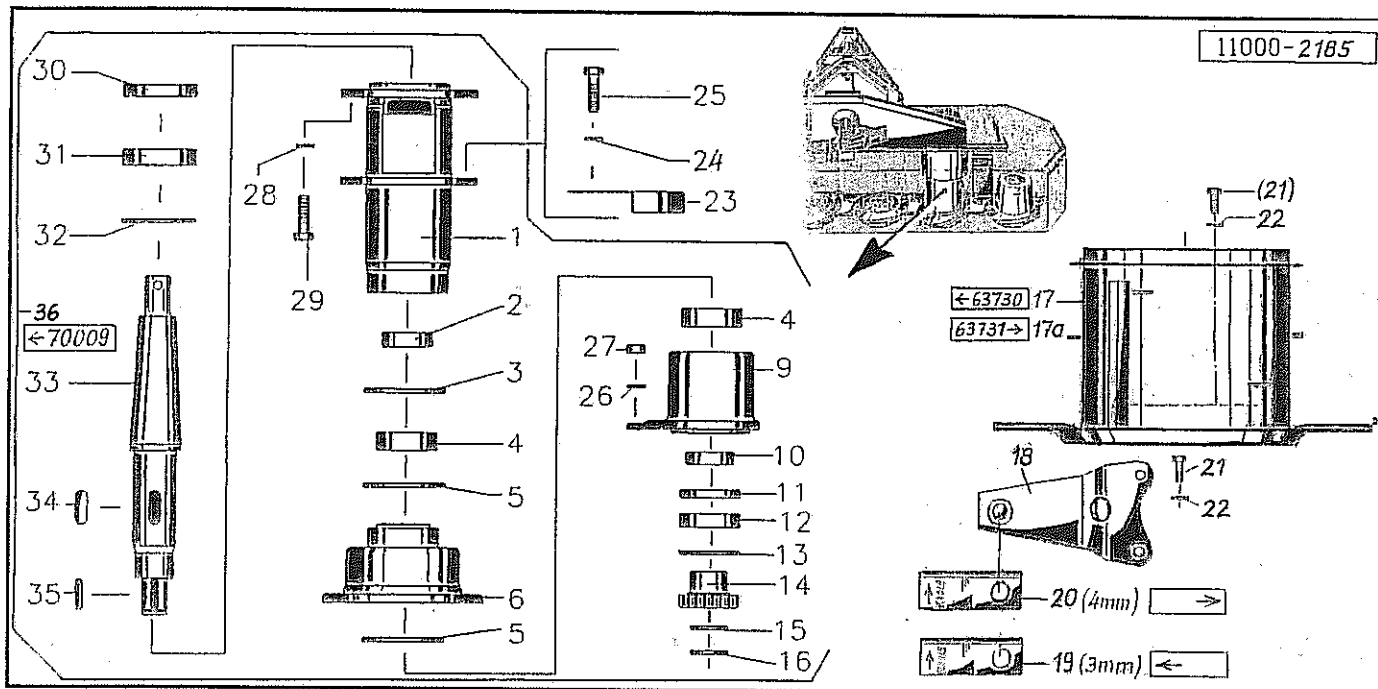
Pos	Id-Nr.	Beschreibung	Description	Désignation	Benaming	
01	018282	Schwenklager	Swivel bearing	Palier	Lagerhouder	
02	018283	Spindel	Spindle	Tige filetée	Spindel	
03	018236	Welle	Shaft	Arbre	As	
04	017819	Keilriemenscheibe	V-belt pulley	Poulie à gorges	V-snaarschijf	017819G
04a	018278	Keilriemenscheibe	V-belt pulley	Poulie à gorges	V-snaarschijf	
04b	018245	Keilriemenscheibe	V-belt pulley	Poulie à gorges	V-snaarschijf	
05	531647	Sicherungsring	Securing ring	Jonc d'arrêt	Borgring	J 72x2,5 DIN 472
06	540164	Rillenkugellager	Grooved ball bearing	Roulement	Kogellager	6207 2RS
07	531411	Paßfeder	Key	Clavette	Inlegspie	A 10x8x50 DIN6885 C45
08	531524	Sicherungsring	Securing ring	Jonc d'arrêt	Borgring	A35x1,5 DIN472
09	551179	Kappe	Cap	Capuchon	Kap	GC 72x9
10	520146	Scheibe	Washer	Rondelle	Schijf	21/40 x 3
11	510240	Sechskantmutter	Hex. nut	Ecrou	Moer, zeskant	M20 DIN934 8
12	510315	Sechskantmutter	Hex. nut	Ecrou	Moer, zeskant	M 20 vz
13	018235	Platte	Plate	Plaque	Plaat	
14	510521	Sechskantmutter	Hex. nut	Ecrou	Moer, zeskant	M16 DIN 985 8
15	520115	Scheibe	Washer	Rondelle	Schijf	17/50x3
16	500519	Sechskantschraube	Hex. bolt	Vis	Bout, zeskant	M 16x130 DIN 931 8.8
17	017798	Welle	Shaft	Arbre	As	
18	530106	Spannhülse	Tension pin	Goupille élastique	Spanhuls	8x50 DIN 1481
19	017799	Welle	Shaft	Arbre	As	
20	530113	Spannhülse	Tension pin	Goupille élastique	Spanhuls	10x50 DIN 1481
21	500748	Sechskantschraube	Hex. bolt	Vis	Bout, zeskant	M8x25 DIN 933 8.8
22	520032	Scheibe	Washer	Rondelle	Schijf	8,4/25x2 DIN 9021
23	510509	Sechskantmutter	Hex. nut	Ecrou	Moer, zeskant	M 8 DIN 985 8
24	017860	Lasche	Tongue	Eclisse	Strip	
25	560614	Blattfeder	Leaf spring	Stabilisateur	Bladveer	350x40x1
26	017859	Schutzblech	Safety cover	Toile de protection	Beschermplaat	
27	593789	Keilriemen	Belt	Courroie	V-snaar	730-L/730-R
27a	593769	Keilriemen	Belt	Courroie	V-snaar	540-L/540-R
27b	593846	Keilriemen	Belt	Courroie	V-snaar	
28	560382	Druckfeder	Compression spring	Ressort	Drukveer	150x38x12



Pos Id-Nr. Beschreibung Description Désignation Benaming 1806

Antrieb

Pos	Id-Nr.	Beschreibung	Description	Désignation	Benaming	
01	017899	Antriebsgehäuse	Drive casing	Carter d'entraînement	Aandrijfhuis	X16205
02	503018	Verschlußschraube	Plug	Bouchon	Vuldop	M42x2 DIN 910 PVC
03	014870	Kegelrad	Pinion	Pignon conique	Kegeltandwiel	z=33
04	520345	Paßscheibe	Adaptor washer	Rondelle de calage	Vulschijf	PS 40x50x0,1 DIN988
05	520346	Paßscheibe	Adaptor washer	Rondelle de calage	Vulschijf	PS 40x50x0,3 DIN988
06	520347	Paßscheibe	Adaptor washer	Rondelle de calage	Vulschijf	40/50x0,5 DIN988
07	550613	O-Ring	O-Ring	Joint torique	O-Ring	OR 140x2
08	540174	Rillenkugellager	Grooved ball bearing	Roulement	Kogellager	6208 2RS C3
09	017818	Flanschdeckel	Cover for flange	Couvercle	Flensdeksel	017818G
10	500781	Sechskantschraube	Hex. bolt	Vis	Bout, zeskant	M12x20 DIN933 8.8
11	551107	Kupferdichtung	Coupling	Accouplement	Koper afdichting	12/15,5x1x5
12	500788	Sechskantschraube	Hex. bolt	Vis	Bout, zeskant	M 12x35 DIN 933 8.8
13	520534	Federring	Spring lock washer	Rondelle-frein	Veerring	12 DIN 128 vz
14	550062	Simmerring	Oil seal	Joint d'étanchéité	Keerring	35/72x12 BA
15	540254	Rillenkugellager	Grooved ball bearing	Roulement	Kogellager	6306 2RS
16	531647	Sicherungsring	Securing ring	Jonc d'arret	Borgring	J 72x2,5 DIN 472
17	017820	Welle	Shaft	Arbre	As	
18	531337	Paßfeder	Key	Clavette	Inlegspie	A8x7x45 DIN6885 C45
19	531424	Paßfeder	Key	Clavette	Inlegspie	A12x8x40 DIN6885 vg
20	531547	Sicherungsring	Securing ring	Jonc d'arret	Borgring	A 85x3 DIN471
21	017821	Ring	Ring	Joint torique	Ring	
22	017778	Keilriemenscheibe	V-belt pulley	Poulie à gorges	V-snaarschijf	017778G
23	531520	Sicherungsring	Securing ring	Jonc d'arret	Borgring	A 30x1,5 DIN 471
24	014795	Sicherung	Safety bracket	Sécurité	Veiligheid	
25	500772	Sechskantschraube	Hex. bolt	Vis	Bout, zeskant	M10x30 DIN 933 8.8 vz
26	520595	Sicherungsring	Securing ring	Jonc d'arret	Borgring	M 10 Nr. 365
27	017892	Ritzelwelle	Spline shaft	Arbre cannelé pignon	As met tandwiel	
28	531397	Paßfeder	Key	Clavette	Inlegspie	A8x7x65 DIN6885 vg
29	550113	Simmerring	Oil seal	Joint d'étanchéité	Keerring	55/85x10 BA
30	540173	Rillenkugellager	Grooved ball bearing	Roulement	Kogellager	6209 2RS C3
31	520379	Paßscheibe	Adaptor washer	Rondelle de calage	Vulschijf	65/85x0,1 DIN 988
31a	520380	Paßscheibe	Adaptor washer	Rondelle de calage	Vulschijf	65/85x0,3 DIN 988
32	018267	Distanzbuchse	Distance bush	Entretoise	Afstandsbus	
33	550589	O-Ring	O-Ring	Joint torique	O-Ring	OR 95x1,75
34	017634	Getriebe	Gearbox	Carter	Drijfwerk	017634G
35	531652	Sicherungsring	Securing ring	Jonc d'arret	Borgring	J 85x3 DIN 472
36	018775	Kupplung	Coupling	Accouplement	Koppeling	
37	018061	Antrieb	Drive	Chemise	Aandrijving	
38	520599	Sicherungsring	Securing ring	Jonc d'arret	Borgring	M14 Nr.365
39	500810	Sechskantschraube	Hex. bolt	Vis	Bout, zeskant	M 14x30 DIN 933 8.8
40	018777	Flansch	Flange	Flasque	Flens	
41	018778	Flansch	Flange	Flasque	Flens	
42	541107	Stift	Bolt	Goujon	Stift	ZR012 P4 M6
43	531332	Paßfeder	Key	Clavette	Inlegspie	A8x7x35 DIN 6885 vg
44	530114	Spannhülse	Tension pin	Goupille élastique	Spanhuls	10x55 DIN 1481
45	530066	Spannhülse	Tension pin	Goupille élastique	Spanhuls	6x55 DIN 1481
46	050410	Buchse	Bushing	Bague	Bus	
47	050409	Buchse	Bushing	Bague	Bus	
48	018775	Kupplung	Coupling	Accouplement	Koppeling	



Pos Id-Nr. Beschreibung

Description

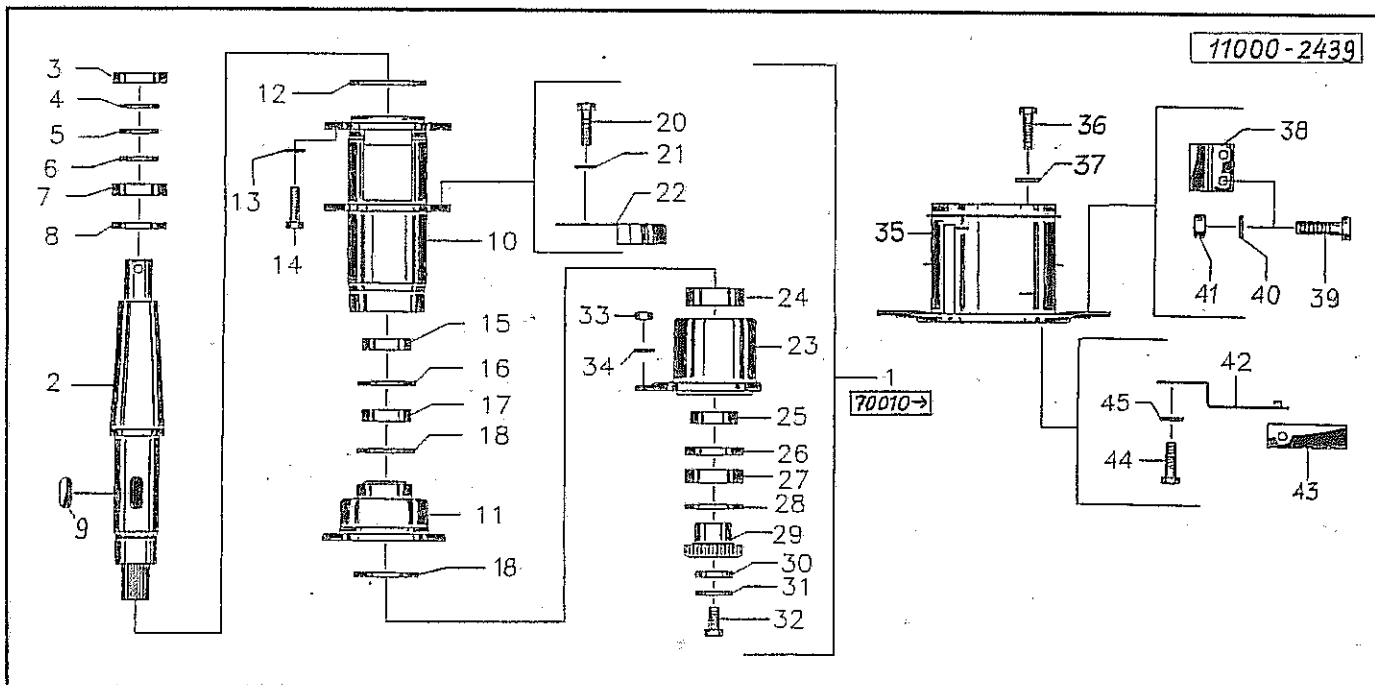
Désignation

Benaming

1263

Mähtrommel

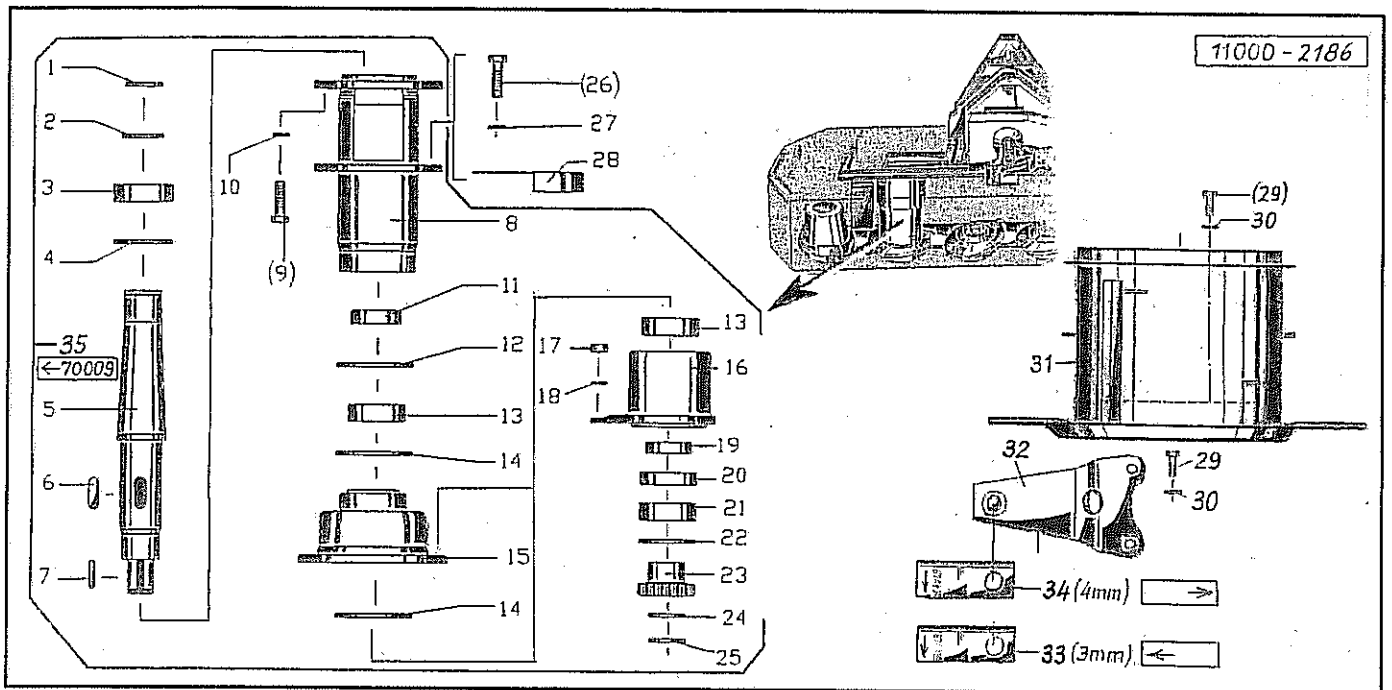
Pos	Id-Nr.	Beschreibung	Description	Désignation	Benaming	
1	017585	Achse	Axie	Arbre creux	As	
2	017894	Distanzring	Spacer	Entretoise	Afstandsring	
3	520480	Stützscheibe	Support ring	Rondelle d'appui	Steunschijf	70/90x3,5 DIN 988
4	540179	Rillenkugellager	Grooved ball bearing	Roulement	Kogellager	2RS C 3
5	531653	Sicherungsring	Securing ring	Jonc d'arret	Borgring	J 90x3 DIN 472
6	017583	Flansch	Flange	Flasque	Flens	
9	017584	Lagerflansch	Bearing flange	Palier	Lagerflens	
10	550085	Simmerring	Oil seal	Joint d'étanchéité	Keerring	BA 45/72x8
11	018296	Distanzring	Spacer	Entretoise	Afstandsring	
12	540910	Kugellager	Ball bearing	Roulement a bille	Kogellager	3209B
13	018302	Scheibe	Washer	Rondelle	Schijf	
14	017207	Stirnrad	Spur gear	Pignon	Tandwiel, recht	z=16
15	520465	Stützscheibe	Support ring	Rondelle d'appui	Steunschijf	SS 30x42x2,5
16	531537	Sicherungsring	Securing ring	Jonc d'arret	Borgring	A 30x2 DIN 471
17	017557	Mähtrommel	Drum	Tombeur de tondeuse	Maaitrommel	
17a	050207	Mähtrommel	Drum	Tombeur de tondeuse	Maaitrommel	
18	570440	Messerhalter	Blade holder	Support de couteau	Meshouder	
19	570418	Messer Klinge	Cutter blade	Couteau	Mes	100x50x3 DIN 11250
20	570446	Messer Klinge	Cutter blade	Couteau	Mes	102x49x4
21	500926	Sechskantschraube	Hex. bolt	Vis	Bout, zeskant	M12x25 DIN 933 8.8
22	520596	Sicherungsring	Securing ring	Jonc d'arret	Borgring	M 12
23	017558	Schutzhaube	Guard	Capot de protection	Beschermkap	
24	520532	Federring	Spring lock washer	Rondelle-frein	Veerring	8 DIN 128
25	500743	Sechskantschraube	Hex. bolt	Vis	Bout, zeskant	M8x20 DIN 933 8.8
26	520596	Sicherungsring	Securing ring	Jonc d'arret	Borgring	M 12
27	510517	Sechskantmutter	Hex. nut	Écrou	Moer, zeskant	M12 DIN 985 8 vz
28	520599	Sicherungsring	Securing ring	Jonc d'arret	Borgring	M14 Nr.365
29	500810	Sechskantschraube	Hex. bolt	Vis	Bout, zeskant	M 14x30 DIN 933 8.8
30	550113	Simmerring	Oil seal	Joint d'étanchéité	Keerring	55/85x10 BA
31	540173	Rillenkugellager	Grooved ball bearing	Roulement	Kogellager	6209 2RS C3
32	520478	Stützscheibe	Support ring	Rondelle d'appui	Steunschijf	65/85x3,5 DIN 988
33	017895	Welle	Shaft	Arbre	As	
34	531382	Paßfeder	Key	Clavette	Inlegspie	A14x6x40 DIN 6885
35	531433	Paßfeder	Key	Clavette	Inlegspie	A8x8x30 DIN 6885
36	018059	Antrieb	Drive	Chemise	Aandrijving	



Pos Id-Nr. Beschreibung Description Désignation Benaming 1807

Mähtrommel

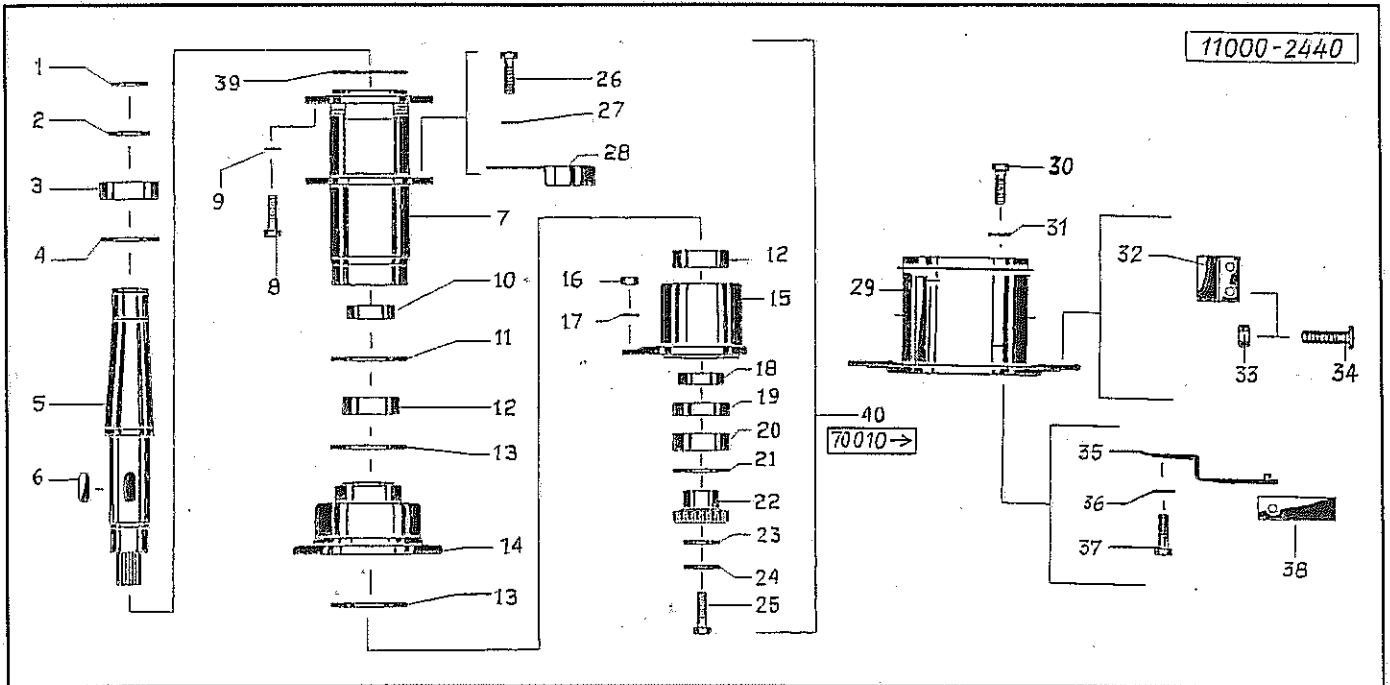
Pos	Id-Nr.	Beschreibung	Description	Désignation	Benaming	
01	050433	Antrieb	Drive	Chemise	Aandrijving	
02	050429	Welle	Shaft	Arbre	As	
03	550113	Simmerring	Oil seal	Joint d'étanchéité	Keerring	55/85x10 BA
04	520353	Paßscheibe	Adaptor washer	Rondelle de calage	Vulschijf	45x55x0,5 DIN988
05	520352	Paßscheibe	Adaptor washer	Rondelle de calage	Vulschijf	45/55x0,3 DIN988
06	520351	Paßscheibe	Adaptor washer	Rondelle de calage	Vulschijf	45/55x0,1 DIN988
07	540173	Rillenkugellager	Grooved ball bearing	Roulement	Kogellager	6209 2RS C3
08	520478	Stützscheibe	Support ring	Rondelle d'appui	Steunschijf	65/85x3,5 DIN988
09	531382	Paßfeder	Key	Clavette	Inlegspie	A14x6x40 DIN6885
10	017585	Achse	Axle	Arbre creux	As	
11	017583	Flansch	Flange	Flasque	Flens	
12	550589	O-Ring	O-Ring	Joint torique	O-Ring	OR 95x1,75
13	520599	Sicherungsring	Securing ring	Jonc d'arret	Borgring	M14 Nr.365
14	500810	Sechskantschraube	Hex. bolt	Vis	Bout, zeskant	M 14x30 DIN 933 8.8
15	017894	Distanzring	Spacer	Entretoise	Afstandsring	
16	520480	Stützscheibe	Support ring	Rondelle d'appui	Steunschijf	70/90x3,5 DIN 988
17	540179	Rillenkugellager	Grooved ball bearing	Roulement	Kogellager	2RS C 3
18	531653	Sicherungsring	Securing ring	Jonc d'arret	Borgring	J 90x3 DIN 472
20	500743	Sechskantschraube	Hex. bolt	Vis	Bout, zeskant	M8x20 DIN 933 8.8
21	520532	Federring	Spring lock washer	Rondelle-frein	Veerring	8 DIN 128
22	017558	Schutzhaube	Guard	Capot de protection	Beschermkap	
23	017584	Lagerflansch	Bearing flange	Palier	Lagerflens	
24	540178	Rillenkugellager	Grooved ball bearing	Roulement	Kogellager	6210 2RS
25	550085	Simmerring	Oil seal	Joint d'étanchéité	Keerring	BA 45/72x8
26	018296	Distanzring	Spacer	Entretoise	Afstandsring	
27	540910	Kugellager	Ball bearing	Roulement a bille	Kogellager	3209B
28	018302	Scheibe	Washer	Rondelle	Schijf	
29	050431	Stirnrad	Spur gear	Pignon	Tandwiel	
30	050598	Stirnrad	Spur gear	Pignon	Tandwiel	
31	520596	Sicherungsring	Securing ring	Jonc d'arret	Borgring	M 12
32	500781	Sechskantschraube	Hex. bolt	Vis	Bout, zeskant	M12x20 DIN933 8.8
33	510517	Sechskantmutter	Hex. nut	Ecrou	Moer, zeskant	M12 DIN 985 8 vz
34	520596	Sicherungsring	Securing ring	Jonc d'arret	Borgring	M 12
35	050207	Mähtrommel	Drum	Tombeur de tondeuse	Mähtrommel	
36	500782	Sechskantschraube	Hex. bolt	Vis	Bout, zeskant	M12x25 DIN 933 8.8
37	520596	Sicherungsring	Securing ring	Jonc d'arret	Borgring	M 12
38	017772	Lifter	Swath lifter	Releveur	Lifter	
39	502669	Flachrundschrabe	Panhead bolt	Vis	Bolschroef	M 10x25 VZ DIN603
40	520055	Scheibe	Washer	Rondelle	Schijf	10,5/28 x 2
41	510450	Sechskantmutter	Hex. nut	Ecrou	Moer, zeskant	M 10 DIN 980 8
42	570440	Messerhalter	Blade holder	Support de couteau	Meshouder	
43	570446	Messer Klinge	Cutter blade	Couteau	Mes	102x49x4
44	500781	Sechskantschraube	Hex. bolt	Vis	Bout, zeskant	M12x20 DIN933 8.8
45	520534	Federring	Spring lock washer	Rondelle-frein	Veerring	12 DIN 128 vz



Pos Id-Nr. Beschreibung Description Désignation Benaming 1264

Mähtrommel

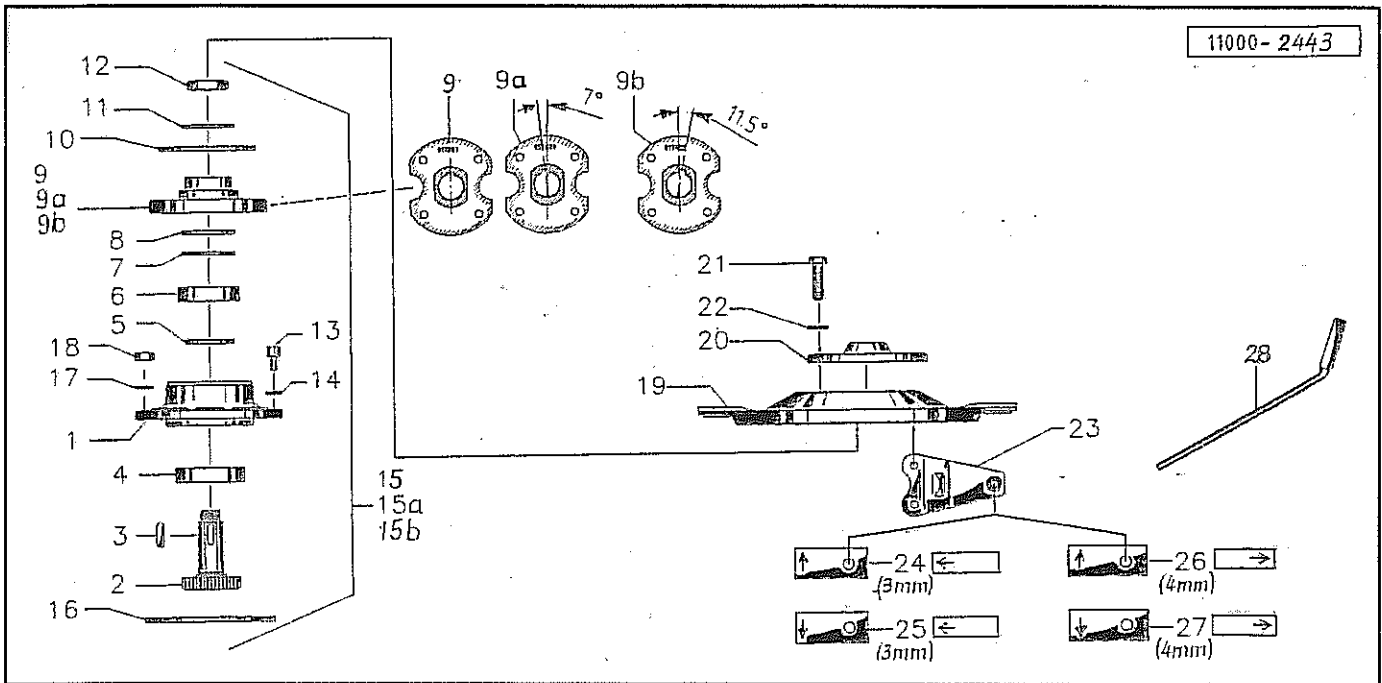
Pos	Id-Nr.	Beschreibung	Description	Désignation	Benaming	
1	531531	Sicherungsring	Securing ring	Jonc d'arret	Borgring	A 45x1,75 DIN 471
2	520470	Stützscheibe	Support ring	Rondelle d'appui	Steunschijf	45/55x3
3	540173	Rillenkugellager	Grooved ball bearing	Roulement	Kogellager	6209 2RS C3
4	520478	Stützscheibe	Support ring	Rondelle d'appui	Steunschijf	65/85x3,5 DIN988
5	017896	Welle	Shaft	Arbre	As	
6	531653	Sicherungsring	Securing ring	Jonc d'arret	Borgring	J 90x3 DIN 472
7	531382	Paßfeder	Key	Clavette	Inlegsple	A 14x6x40 DIN6885
8	017585	Achse	Axle	Arbre creux	As	
9	500814	Sechskantschraube	Hex. bolt	Vis	Bout, zeskant	M 14x45 8.8 DIN 933
10	520099	Scheibe	Washer	Rondelle	Schijf	15/24x2 DIN 433
11	017894	Distanzring	Spacer	Entretoise	Afstandsring	
12	520480	Stützscheibe	Support ring	Rondelle d'appui	Steunschijf	70/90x3,5 DIN 988
13	540179	Rillenkugellager	Grooved ball bearing	Roulement	Kogellager	2RS C 3
14	531653	Sicherungsring	Securing ring	Jonc d'arret	Borgring	J 90x3 DIN 472
15	017583	Flansch	Flange	Flasque	Flens	
16	017584	Lagerflansch	Bearing flange	Palier	Lagerflens	
17	510517	Sechskantmutter	Hex. nut	Ecrou	Moer, zeskant	M12 DIN 985 8 vz
18	520596	Sicherungsring	Securing ring	Jonc d'arret	Borgring	M 12
19	550085	Simmerring	Oil seal	Joint d'étanchéité	Keerring	BA 45/72x8
20	018296	Distanzring	Spacer	Entretoise	Afstandsring	
21	540910	Kugellager	Ball bearing	Roulement a bille	Kogellager	3209B
22	018302	Scheibe	Washer	Rondelle	Schijf	
23	017207	Stirnrad	Spur gear	Pignon	Tandwiel, recht	z=16
24	520465	Stützscheibe	Support ring	Rondelle d'appui	Steunschijf	SS 30x42x2,5
25	531537	Sicherungsring	Securing ring	Jonc d'arret	Borgring	A 30x2 DIN 471
26	500743	Sechskantschraube	Hex. bolt	Vis	Bout, zeskant	M8x20 DIN 933 8.8
27	520532	Federring	Spring lock washer	Rondelle-frein	Veerring	8 DIN 128
28	017558	Schutzhaube	Guard	Capot de protection	Beschermkap	
29	500926	Sechskantschraube	Hex. bolt	Vis	Bout, zeskant	M12x25 DIN933 8.8 vz
30	520596	Sicherungsring	Securing ring	Jonc d'arret	Borgring	M 12
31	017557	Mähtrommel	Drum	Tombeur de tondeuse	Maaitrommel	
32	570440	Messerhalter	Blade holder	Support de couteau	Meshouder	
33	570419	Messerklänge	Cutter blade	Couteau	Mes	100x50x3 DIN11250
34	570447	Messerklänge	Cutter blade	Couteau	Mes	102x49x4
35	018058	Antrieb	Drive	Chemise	Aandrijving	



Pos Id-Nr. Beschreibung Description Désignation Benaming 1808

Mähtrommel

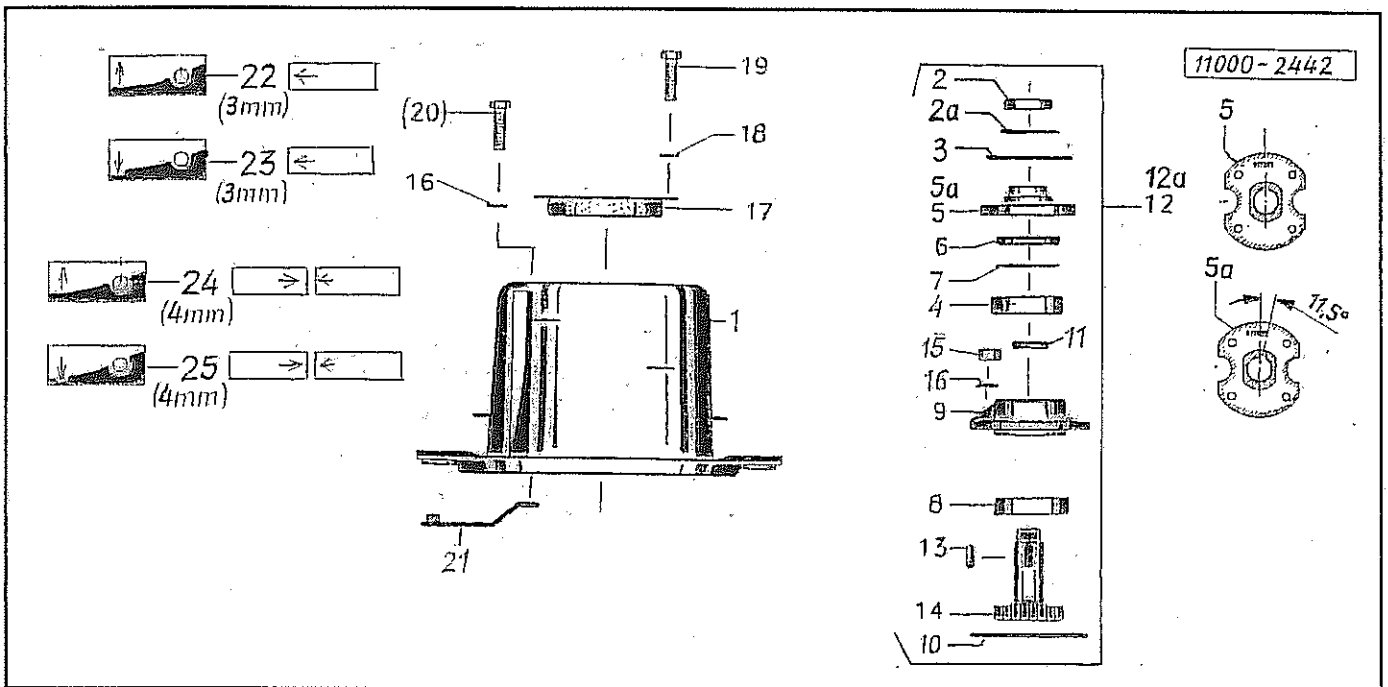
01	531531	Sicherungsring	Securing ring	Jonc d'arret	Borgring	A 45x1,75 DIN 471
02	520470	Stützscheibe	Support ring	Rondelle d'appui	Steunschiff	45/55x3
03	540173	Rillenkugellager	Grooved ball bearing	Roulement	Kogellager	6209 2RS C3
04	520478	Stützscheibe	Support ring	Rondelle d'appui	Steunschiff	65/85x3,5 DIN988
05	050430	Welle	Shaft	Arbre	As	
06	531382	Paßfeder	Key	Clavette	Inlegspie	A14x6x40 DIN6885
07	017585	Achse	Axle	Arbre creux	As	
08	500814	Sechskantschraube	Hex. bolt	Vis	Bout, zeskant	M 14x45 8.8 DIN 933
09	520099	Scheibe	Washer	Rondelle	Schiff	15/24x2 DIN 433
10	017894	Distanzring	Spacer	Entretoise	Afstandsring	
11	520480	Stützscheibe	Support ring	Rondelle d'appui	Steunschiff	70/90x3,5 DIN 988
12	540179	Rillenkugellager	Grooved ball bearing	Roulement	Kogellager	2RS C 3
13	531653	Sicherungsring	Securing ring	Jonc d'arret	Borgring	J 90x3 DIN 472
14	017583	Flansch	Flange	Flasque	Flens	
15	017584	Lagerflansch	Bearing flange	Palier	Lagerflens	
16	510517	Sechskantmutter	Hex. nut	Ecrou	Moer, zeskant	M12 DIN 985 8 vz
17	520596	Sicherungsring	Securing ring	Jonc d'arret	Borgring	M 12
18	550085	Simmerring	Oil seal	Joint d'étanchéité	Keerring	BA 45/72x8
19	018296	Distanzring	Spacer	Entretoise	Afstandsring	
20	540910	Kugellager	Ball bearing	Roulement a bille	Kogellager	3209B
21	018302	Scheibe	Washer	Rondelle	Schiff	
22	050431	Stirnrad	Spur gear	Pignon	Tandwiel	
23	050598	Stirnrad	Spur gear	Pignon	Tandwiel	
24	520596	Sicherungsring	Securing ring	Jonc d'arret	Borgring	M 12
25	500781	Sechskantschraube	Hex. bolt	Vis	Bout, zeskant	M12x20 DIN933 8.8
26	500743	Sechskantschraube	Hex. bolt	Vis	Bout, zeskant	M8x20 DIN 933 8.8
27	520532	Federring	Spring lock washer	Rondelle-frein	Veerring	8 DIN 128
28	017558	Schutzhaube	Guard	Capot de protection	Beschermkap	
29	017557	Mähtrommel	Drum	Tombeur de tondeuse	Maaitrommel	
30	500782	Sechskantschraube	Hex. bolt	Vis	Bout, zeskant	M12x25 DIN 933 8.8
31	520599	Sicherungsring	Securing ring	Jonc d'arret	Borgring	M14 Nr.365
32	017633	Lifter	Swath lifter	Releveur	Lifter	
33	510457	Sechskantmutter	Hex. nut	Ecrou	Moer, zeskant	M 8 DIN 980 8
34	502625	Flachrundschrabe	Panhead bolt	Vis	Bolschroef	M8x20 DIN 603 8.8
35	570444	Messer Klinge	Cutter blade	Couteau	Mes	
36	520534	Federring	Spring lock washer	Rondelle-frein	Veerring	12 DIN 128 vz
37	500781	Sechskantschraube	Hex. bolt	Vis	Bout, zeskant	M12x20 DIN933 8.8
38	570447	Messer Klinge	Cutter blade	Couteau	Mes	102x49x4
39	550589	O-Ring	O-Ring	Joint torique	O-Ring	OR 95x1,75
40	050434	Antrieb	Drive	Chemise	Aandrijving	



Pos Id-Nr. Beschreibung Description Désignation Benaming 1811

Mähscheibe

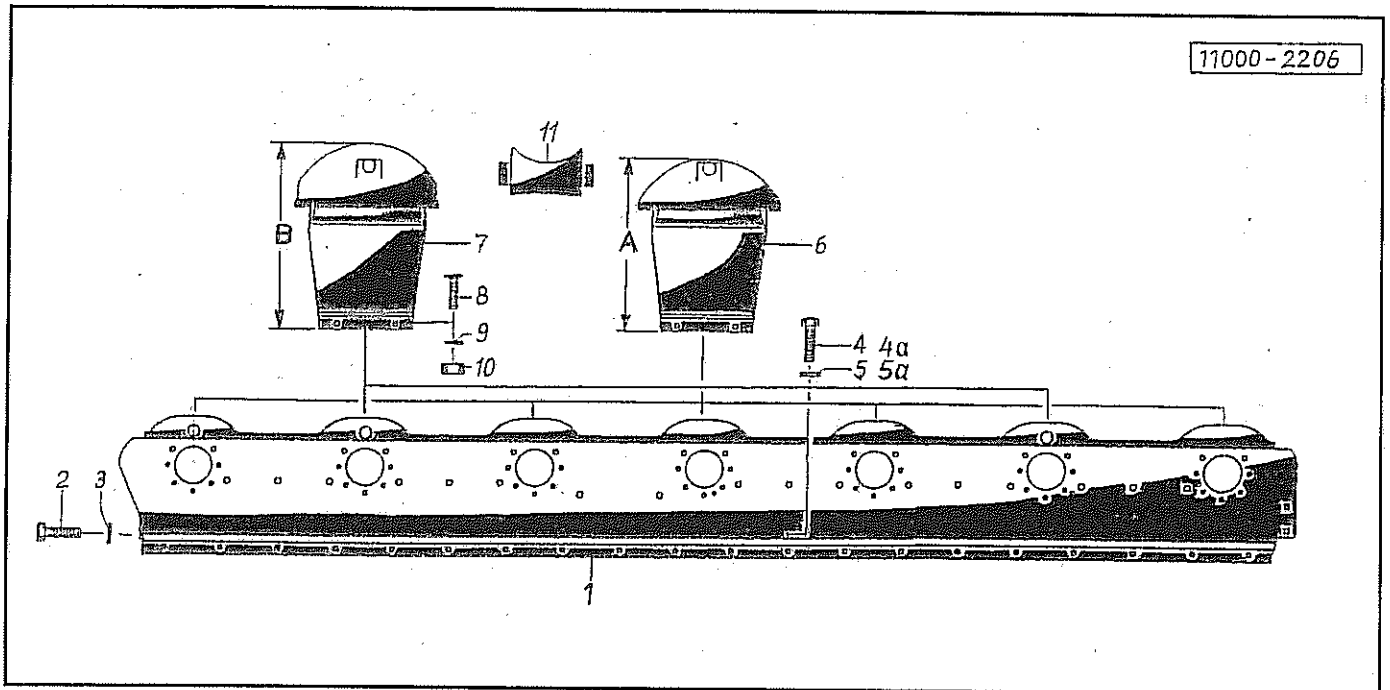
01	017888	Lagerflansch	Bearing flange	Palier	Lagerflens	X 17302
02	017272	Welle	Shaft	Arbre	As	
03	531398	Paßfeder	Key	Clavette	Infegspie	B8x8x18 DIN6885 vg
04	540254	Rillenkugellager	Grooved ball bearing	Roulement	Kogellager	6306 2RS
05	014988	Ring	Ring	Joint torique	Ring	
06	540156	Rillenkugellager	Grooved ball bearing	Roulement	Kogellager	6206 2RS C3
07	520333	Paßscheibe	Adaptor washer	Rondelle de calage	Vulschijf	PS 30x42x1
08	550355	Nilos-Ring	Nilos-Ring	Rondelle d'étanchéité	Nilosring	6206 AV
09	017287	Flansch	Flange	Flasque	Flens	0°
09a	050608	Flansch	Flange	Flasque	Flens	7°
09b	017435	Flansch	Flange	Flasque	Flens	11,5°
10	017790	Scheibe	Washer	Rondelle	Schijf	
11	017110	Sicherungsscheibe	Washer	Rondelle de sécurité	Borgschijf	
12	510367	Sechskantmutter	Hex. nut	Ecrou	Moer, zeskant	M 24x1,5 DIN 936 8
13	570333	Entlüftungsfilter	Air-Vaive-Filter	Reniflard	Ontluchtungsfilter	1080-81-00
14	551100	Kupferdichtung	Coupling	Accouplement	Koper afdichting	8x12x1,5
15	018070	Antrieb	Drive	Chemise	Aandrijving	0°
15a	050654	Antrieb	Drive	Chemise	Aandrijving	7°
15b	018072	Antrieb	Drive	Chemise	Aandrijving	11,5°
16	550584	O-Ring	O-Ring	Joint torique	O-Ring	OR 90x3
17	520596	Sicherungsring	Securing ring	Jonc d'arret	Borgring	M 12
18	510517	Sechskantmutter	Hex. nut	Ecrou	Moer, zeskant	M12 DIN 985 8 vz
19	014990	Mähscheibe	Disc	Disque	Maaischijf	
20	014991	Deckel	Cover	Couvercle	Deksel	
21	500926	Sechskantschraube	Hex. bolt	Vis	Bout, zeskant	M12x25 DIN933 8.8 vz
22	520596	Sicherungsring	Securing ring	Jonc d'arret	Borgring	M 12
23	570441	Messerhalter	Blade holder	Support de couteau	Meshouder	
24	570418	Messer Klinge	Cutter blade	Couteau	Mes	100x50x3 DIN11250
25	570419	Messer Klinge	Cutter blade	Couteau	Mes	100x50x3 DIN11250
26	570446	Messer Klinge	Cutter blade	Couteau	Mes	102x49x4
27	570447	Messer Klinge	Cutter blade	Couteau	Mes	102x49x4
28	017307	Knipphebel	Lever	Levier pour couteaux	Sleutel	



Pos Id-Nr. Beschreibung Description Désignation Benaming 1810

Mähtrommel

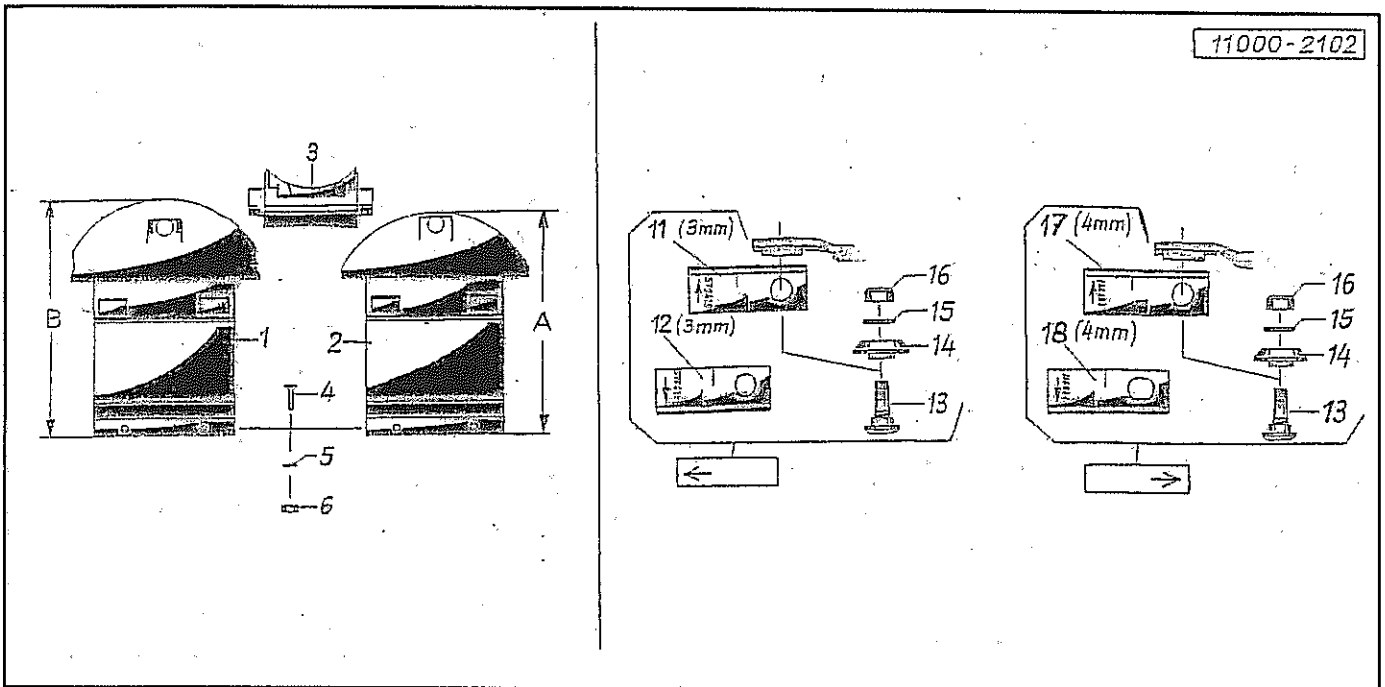
Pos	Id-Nr.	Beschreibung	Description	Désignation	Benaming	
01	014992	Mähtrommel	Drum	Tombeur de tondeuse	Maaitrommel	
02	510367	Sechskantmutter	Hex. nut	Ecrou	Moer, zeskant	M 24x1,5 DIN 936 8
02a	017110	Sicherungsscheibe	Washer	Rondelle de sécurité	Borgschijf	
03	017790	Scheibe	Washer	Rondelle	Schijf	
04	540158	Rillenkugellager	Grooved ball bearing	Roulement	Kogellager	T.206 KXN 4
05	017287	Flansch	Flange	Flasque	Flens	0°
05a	017435	Flansch	Flange	Flasque	Flens	11,5°
06	550355	Nilos-Ring	Nilos-Ring	Rondelle d'étanchéité	Nilosring	6206 AV
07	520333	Paßscheibe	Adaptor washer	Rondelle de calage	Vuilschijf	PS 30x42x1
08	540254	Rillenkugellager	Grooved ball bearing	Roulement	Kogellager	6306 2RS
09	017888	Lagerflansch	Bearing flange	Palier	Lagerflens	X17302
10	550584	O-Ring	O-Ring	Joint torique	O-Ring	OR 90x3
11	014988	Ring	Ring	Joint torique	Ring	
12	018070	Antrieb	Drive	Chemise	Aandrijving	0°
12a	018072	Antrieb	Drive	Chemise	Aandrijving	11,5°
13	531425	Paßfeder	Key	Clavette	Inlegspie	A8x8x25 DIN6885 vg
14	017272	Welle	Shaft	Arbre	As	
15	510517	Sechskantmutter	Hex. nut	Ecrou	Moer, zeskant	M12 DIN 985 8 vz
16	520596	Sicherungsring	Securing ring	Jonc d'arrêt	Borgring	M 12
17	017760	Verschlußkappe	Cover plug	Couvercle	Stop	
18	520019	Scheibe	Washer	Rondelle	Schijf	6,4/18x1,6 DIN 9021
19	503080	Blechschaube	Sheet metal screw	Vis	Plaatschroef	B 6,3x16 DIN 7976
20	500926	Sechskantschraube	Hex. bolt	Vis	Bout, zeskant	M12x25 DIN933 8.8 vz
21	570441	Messerhalter	Blade holder	Support de couteau	Meshouder	
22	570418	Messerklinge	Cutter blade	Couteau	Mes	100x50x3 DIN11250
23	570419	Messerklinge	Cutter blade	Couteau	Mes	100x50x3 DIN11250
24	570446	Messerklinge	Cutter blade	Couteau	Mes	102x49x4
25	570447	Messerklinge	Cutter blade	Couteau	Mes	102x49x4



Pos	Id-Nr.	Beschreibung	Description	Désignation	Benaming	1269
-----	--------	--------------	-------------	-------------	----------	------

Mähbalken

1	050226	Mähbalken	Mowing beam	Lamier	Maaibalk	
2	500781	Sechskantschraube	Hex. bolt	Vis	Bout, zeskant	M12x20 DIN933 8.8
3	551114	Kupferdichtung	Coupling	Accouplement	Koper afdichting	12/20x1,5
4	501830	Zylinderschraube	Cylindrical bolt	Vis cylindrique	Bout, inbus	M 10x15 DIN7984
4a	501752	Zylinderschraube	Cylindrical bolt	Vis cylindrique	Bout, inbus	M12x16 DIN 6912 8.8
5	551177	Dichtung	Seal	Joint	Afdichting	
5a	551114	Kupferdichtung	Coupling	Accouplement	Koper afdichting	12/20x1,5
6	017620	Gleitschuh	Shoe skid	Patin	Glijzool	30 A = 410
7	018692	Gleitschuh	Shoe skid	Patin	Glijzool	30 B=440
8	502437	Senkschraube	Countersunk bolt	Vis fraisée	Bout, verzonken	M 10x25 DIN7991
9	520049	Scheibe	Washer	Rondelle	Schijf	10,5/21x2 DIN 125
10	510512	Sechskantmutter	Hex. nut	Ecrou	Moer, zeskant	M10 DIN985 8.8 vz
11	017590	Kloben	Chock	Gond	Blok	017590G



Pos Id-Nr. Beschreibung

Description

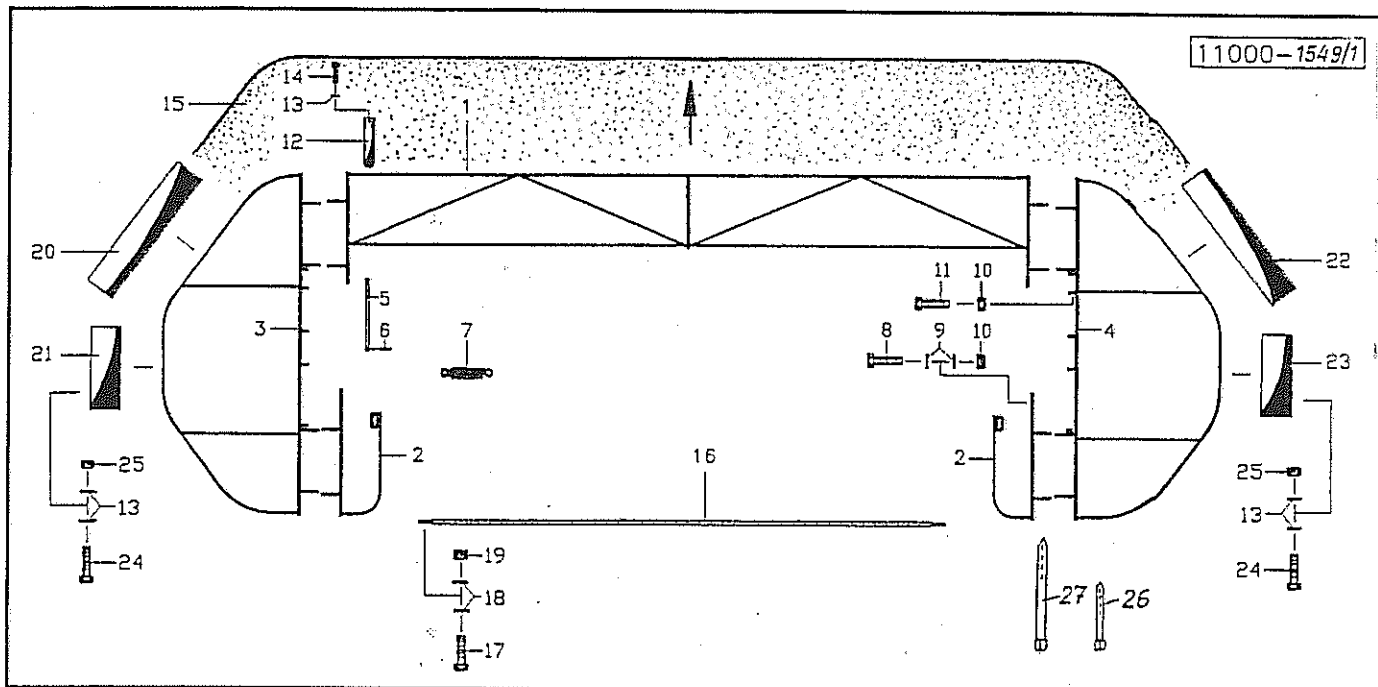
Désignation

Benaming

1193

Hochschnittkufen / geschraubte Messerklingen

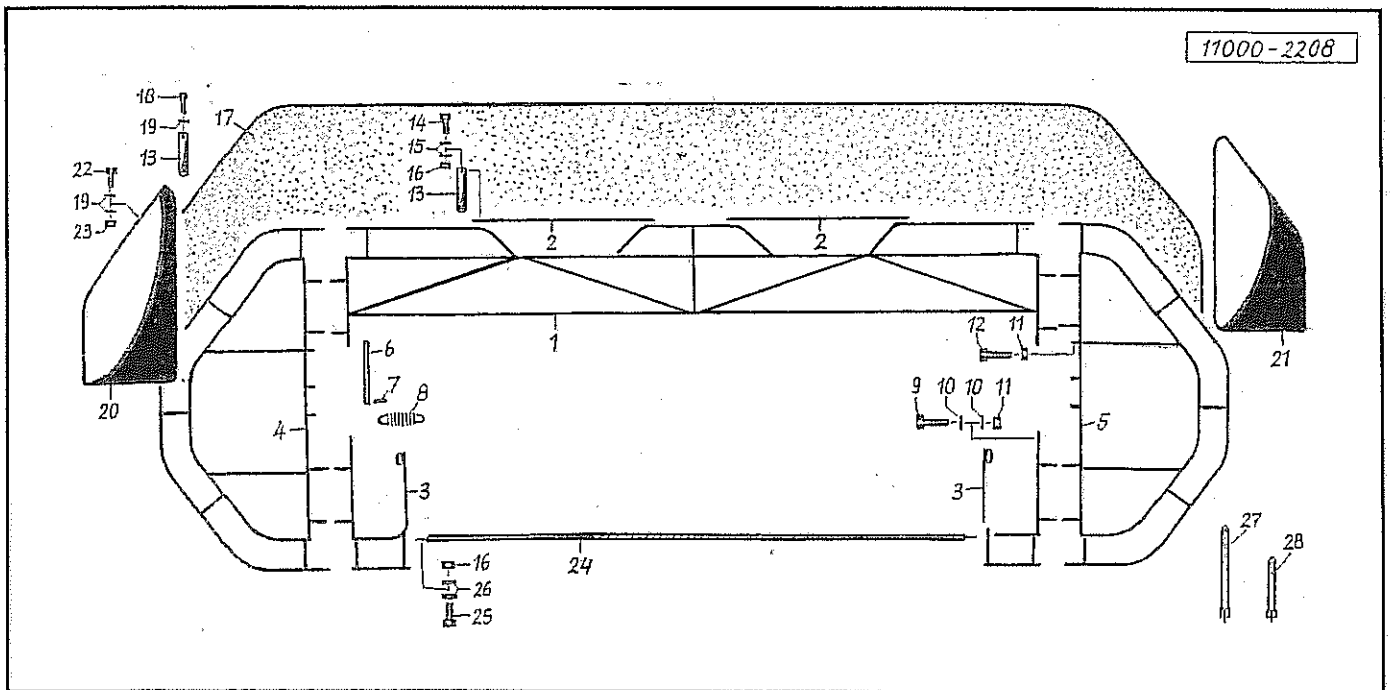
1	018397	Gleitschuh	Shoe skid	Patin	Glijzool	60 A=440
2	017655	Gleitschuh	Shoe skid	Patin	Glijzool	60 A=410
3	017771	Kloben	Chock	Gond	Blok	017771G
4	502437	Senkschraube	Countersunk bolt	Vis fraisée	Bout, verzonken	M 10x25 DIN7991
5	520049	Scheibe	Washer	Rondelle	Schijf	10,5/21x2 DIN 125
6	510512	Sechskantmutter	Hex. nut	Ecrou	Moer, zeskant	M10 DIN985 8.8 vz
11	570418	Messerklinge	Cutter blade	Couteau	Mes	100x50x3 DIN11250
12	570419	Messerklinge	Cutter blade	Couteau	Mes	100x50x3 DIN11250
13	018824	Schraube	Bolt	Vis	Bout	41
14	018266	Ring	Ring	Joint torique	Ring	
15	520600	Sperrkantscheibe	Stop washer	Rondelle Belleville	Kartel schijf	12x27x1,8 (SK12M)
16	510229	Sechskantmutter	Hex. nut	Ecrou	Moer, zeskant	M12 DIN934 8 vz
17	570446	Messerklinge	Cutter blade	Couteau	Mes	102x49x4
18	570447	Messerklinge	Cutter blade	Couteau	Mes	102x49x4



Pos Id-Nr. Beschreibung Description Désignation Benaming 785

Schutz

Pos	Id-Nr.	Beschreibung	Description	Désignation	Benaming	
01	017430	Schutzrahmen	Safety frame	Etrier	Beschermbiegel	
02	017269	Halter	Bracket	Support	Houder	
03	017266	Schutzrahmen	Safety frame	Etrier	Beschermbiegel	
04	017265	Schutzrahmen	Safety frame	Etrier	Beschermbiegel	
05	017109	Bolzen	Pin	Axe	Pen	
06	530029	Spannhülse	Tension pin	Goupille élastique	Spannhuls	4x20 DIN 1481
07	560019	Zugfeder	Tension spring	Ressort	Trekveer	59x14.1x1.6 RZ 123
08	500762	Sechskantschraube	Hex. bolt	Vis	Bout, zeskant	M10x30 DIN933 8.8
09	520048	Scheibe	Washer	Rondelle	Schijf	10,5/20x1,5
10	510512	Sechskantmutter	Hex. nut	Ecrou	Moer, zeskant	M10 DIN985 8.8 vz
11	500771	Sechskantschraube	Hex. bolt	Vis	Bout, zeskant	M 10x25 DIN 933
12	560614	Blattfeder	Leaf spring	Stabilisateur	Bladveer	350x40x1
13	520019	Scheibe	Washer	Rondelle	Schijf	6,4/18x1,6 DIN 9021
14	503081	Bleischraube	Sheet metal screw	Vis	Plaatschroef	6,3x13 DIN 7976
15	600874	Schutzhaube	Guard	Capot de protection	Beschermkap	
16	600526	Expanderband	Rope	Cable de tension	Elastisch koord	
17	500743	Sechskantschraube	Hex. bolt	Vis	Bout, zeskant	M8x20 DIN 933 8.8
18	520032	Scheibe	Washer	Rondelle	Schijf	8,4/25x2 DIN 9021
19	510509	Sechskantmutter	Hex. nut	Ecrou	Moer, zeskant	M 8 DIN 985 B
20	017847	Schutzblech	Safety cover	Tole de protection	Beschermplaat	
21	017849	Schutzblech	Safety cover	Tole de protection	Beschermplaat	
22	017846	Schutzblech	Safety cover	Tole de protection	Beschermplaat	
23	017848	Schutzblech	Safety cover	Tole de protection	Beschermplaat	
24	500733	Sechskantschraube	Hex. bolt	Vis	Bout, zeskant	M 6x20 DIN 933 8.8
25	510505	Sechskantmutter	Hex. nut	Ecrou	Moer, zeskant	M16 DIN 985 8 vz
26	600397	Riemen	Belt	Courroie	Snaar	150
27	600398	Riemen	Belt	Courroie	Snaar	300

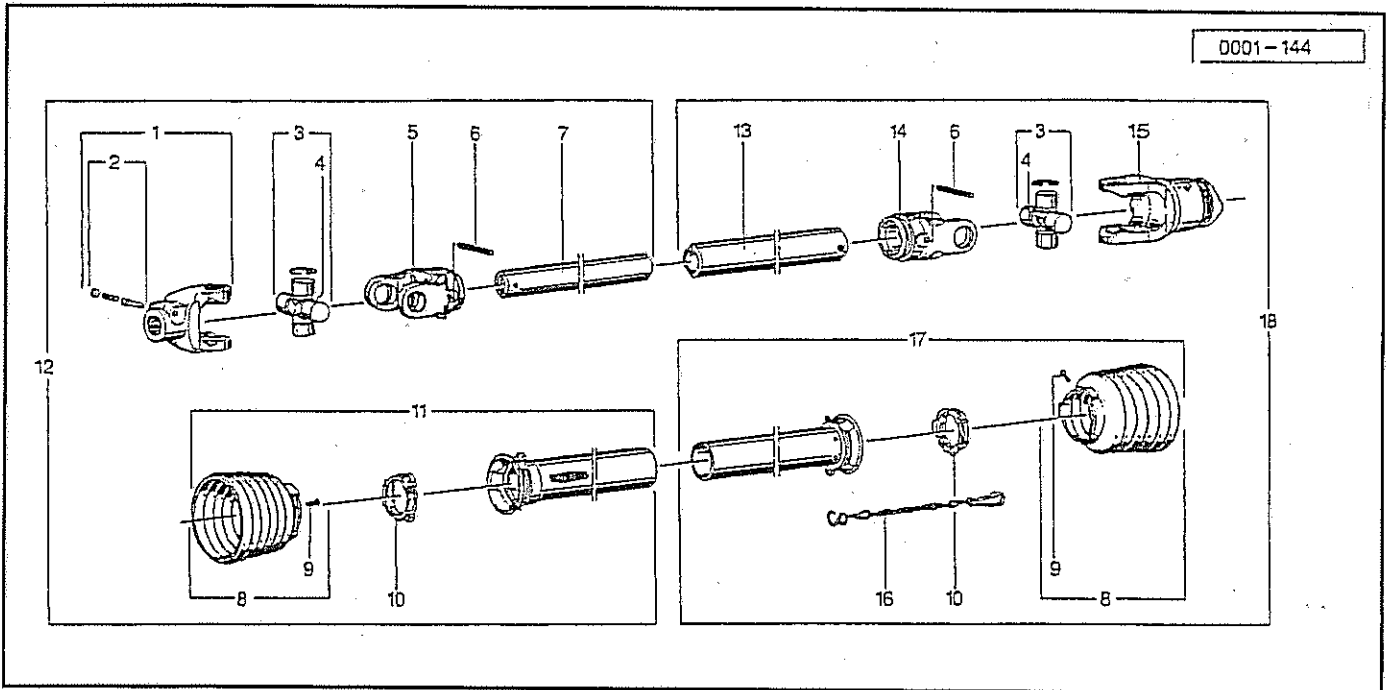


Pos Id-Nr. Beschreibung Description Désignation Benaming

1270

Schutz

1	050084	Schutzrahmen	Safety frame	Etrier	Beschermbeugel	
2	050244	Strebe	Strut	Traverse	Tussenbalk	
3	050094	Halter	Bracket	Support	Houder	
4	050081	Schutzrahmen	Safety frame	Etrier	Beschermbeugel	
5	050080	Schutzrahmen	Safety frame	Etrier	Beschermbeugel	
6	017109	Bolzen	Pin	Axe	Pen	
7	530029	Spannhülse	Tension pin	Goupille élastique	Spannhuls	
8	560019	Zugfeder	Tension spring	Ressort	Trekveer	4x20 DIN 1481
9	500776	Sechskantschraube	Hex. bolt	Vis	Bout, zeskant	59x14.1x1.6 RZ 123
10	520048	Scheibe	Washer	Rondelle	Schijf	M10x35 DIN 933 8.8
11	510512	Sechskantmutter	Hex. nut	Ecrou	Moer, zeskant	10,5/20x1,5
12	500771	Sechskantschraube	Hex. bolt	Vis	Bout, zeskant	M10 DIN985 8.8 vz
13	560619	Blattfeder	Leaf spring	Stabilisateur	Bladveer	M 10x25 DIN 933
14	500748	Sechskantschraube	Hex. bolt	Vis	Bout, zeskant	M8x25 DIN 933 8.8
15	520034	Scheibe	Washer	Rondelle	Schijf	8,4/17x1,6 DIN 125
16	510509	Sechskantmutter	Hex. nut	Ecrou	Moer, zeskant	M 8 DIN 985 8
17	600918	Schutzhaube	Guard	Capot de protection	Beschermkap	
18	503081	Blechschaube	Sheet metal screw	Vis	Plaatschroef	
19	520019	Scheibe	Washer	Rondelle	Schijf	6,3x13 DIN 7976
20	050113	Schutzblech	Safety cover	Toile de protection	Beschermplaat	6,4/18x1,6 DIN 9021
21	050114	Schutzblech	Safety cover	Toile de protection	Beschermplaat	
22	500733	Sechskantschraube	Hex. bolt	Vis	Bout, zeskant	M 6x20 DIN 933 8.8
23	510505	Sechskantmutter	Hex. nut	Ecrou	Moer, zeskant	M6 DIN 985 8 vz
24	600526	Expanderband	Rope	Cable de tension	Elastisch koord	
25	500743	Sechskantschraube	Hex. bolt	Vis	Bout, zeskant	M8x20 DIN 933 8.8
26	520032	Scheibe	Washer	Rondelle	Schijf	8,4/25x2 DIN 9021
27	600398	Riemen	Belt	Courroie	Snaar	300
28	600397	Riemen	Belt	Courroie	Snaar	150

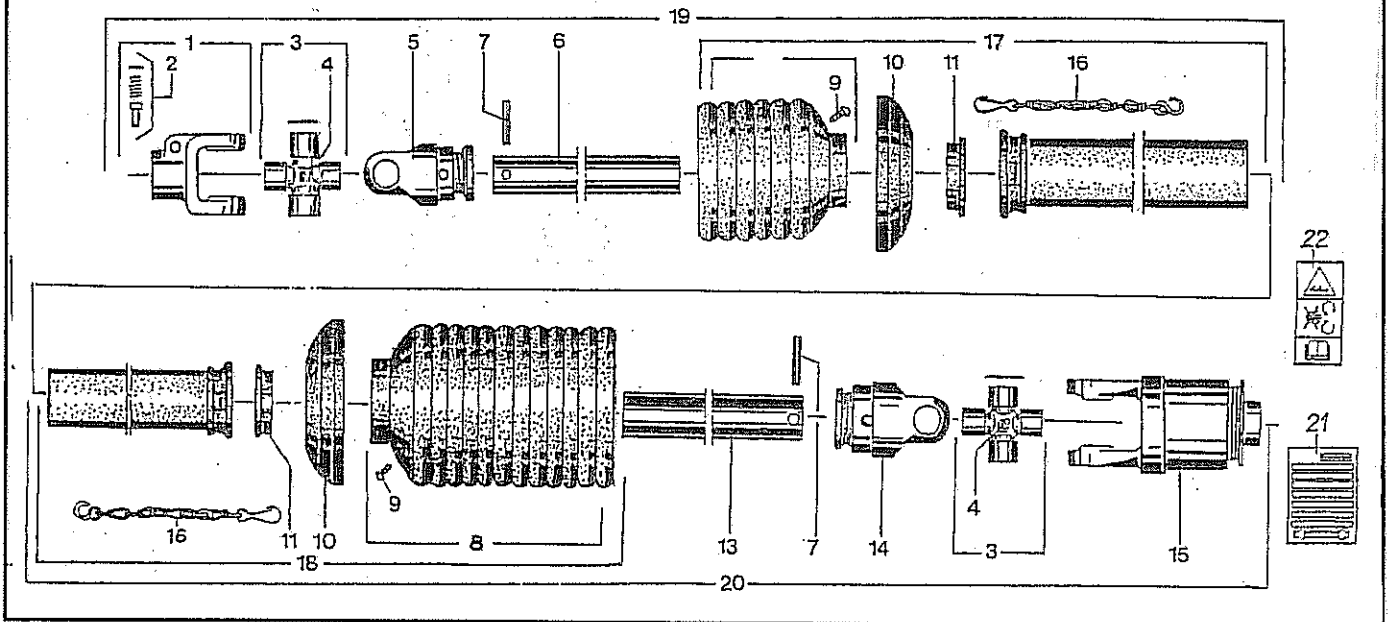


Pos Id-Nr. Beschreibung Description Désignation Benaming

771

Gelenkwelle 611041 (170940)

01	610005	Aufsteckgabel	Push-fit fork	Machoire	Gaffel	056699
02	610043	Schiebestift	Slide pin	Cliquet de verrouill.	Schuijpen	339107
03	610057	Kreuzgarnitur	Univ. joint assembly	Croisillon	Kruisstuk	312410
04	610047	Kegelschmiernippel	Grease nipple	Graisneur	Vetnippel	084099
05	610029	Rillengabel	Grooved yoke	Machoire	Gaffel	019518
06	530124	Spannhülse	Tension pin	Goupille élastique	Spanhuls	10x80 DIN 1441
07	610263	Profilrohr	Profile tube	Tube profilé	Profielbuis	093848
08	610732	Schutztrichter	Protective cone	Protecteur	Beschermhuis	365366
09	610046	Schraube	Bolt	Vis	Bout	365305
10	610682	Gleitring	Sliding ring	Collier	Glijring	087276
11	610952	Schutzhälfte	Guard section	Tube de protection	Beschermhelft	368609
12	610377	Gelenkwellenhälfte	Pto-shaft section	Demi-transmission	Aftakashelft	324215
13	610273	Profilrohr	Profile tube	Tube profilé	Profielbuis	046759
14	610030	Rillengabel	Grooved yoke	Machoire	Gaffel	019519
15	610091	Freilauf	Free running gear	Roue libre	Vrijloop	365660
16	610566	Haltekette	Stop chain	Chainette	Ketting	044321
17	610917	Schutzhälfte	Guard section	Tube de protection	Beschermhelft	368608
18	610378	Gelenkwellenhälfte	Pto-shaft section	Demi-transmission	Aftakashelft	170939

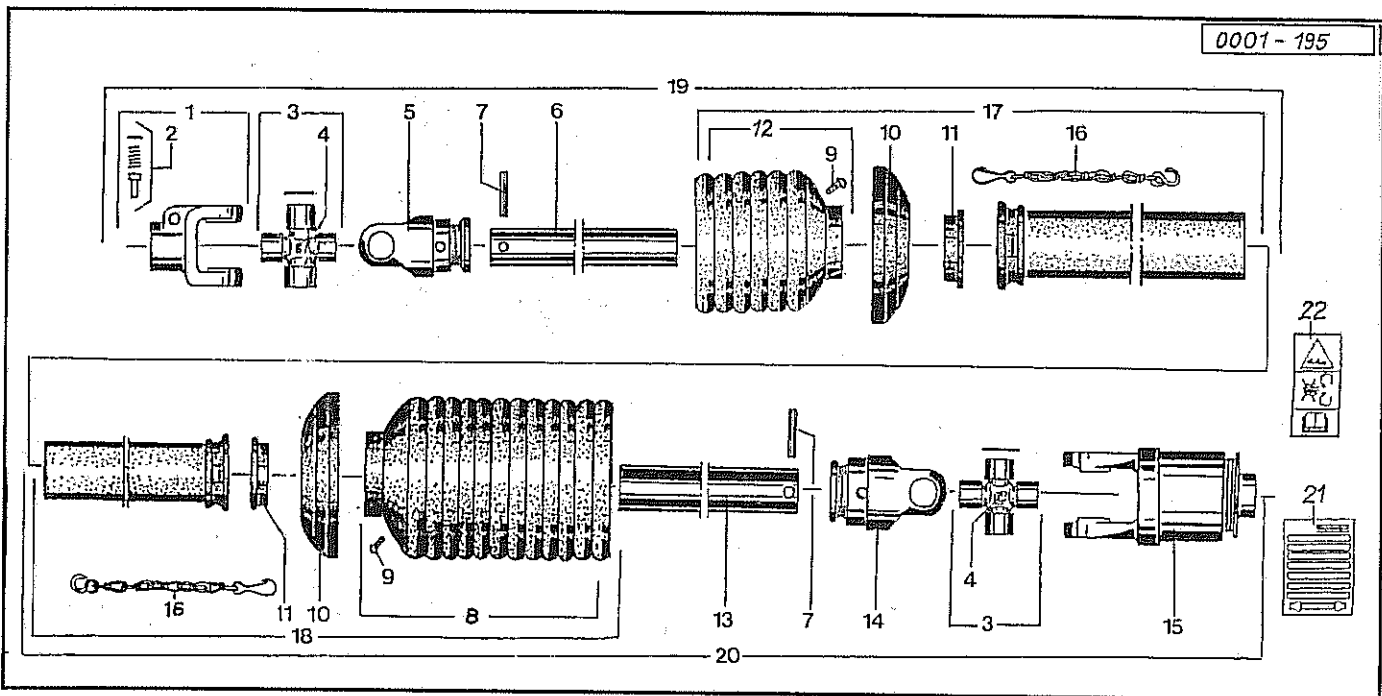


Pos Id-Nr. Beschreibung Description Désignation Benaming

1135

Gelenkwelle 612059 (117011)

1	610005	Aufsteckgabel	Push-fit fork	Machoire	Gaffel	056699
2	610043	Schiebestift	Slide pin	Cliquet de verrouill.	Schuifpen	339107
3	610056	Kreuzgarnitur	Univ. joint assembly	Croisillon	Kruisstuk	312410
4	610047	Kegelschmiernippel	Grease nipple	Graisseur	Vetnippel	084099
5	610029	Rillengabel	Grooved yoke	Machoire	Gaffel	019518
6	612158	Profilrohr	Profile tube	Tube profilé	Profielbuis	
7	530124	Spannhülse	Tension pin	Goupille élastique	Spanhuls	10x80 DIN 1441
8	612161	Schutztopf	Protective lid	Protecteur	Beschermkap	
9	610046	Schraube	Bolt	Vis	Bout	365305
10	610692	Stützring	Support collar	Bague d'appui	Steunring	359471
11	610682	Gleitring	Sliding ring	Collier	Glijring	087276
12	610732	Schutztrichter	Protective cone	Protecteur	Beschermhuis	365366
13	612159	Profilrohr	Profile tube	Tube profilé	Profielbuis	
14	610030	Rillengabel	Grooved yoke	Machoire	Gaffel	019519
15	610091	Freilauf	Free running gear	Roue libre	Vrijloop	365660
16	610566	Haltekette	Stop chain	Chainette	Ketting	044321
17	612092	Schutzhälfte	Guard section	Tube de protection	Beschermhelft	
18	610996	Schutzhälfte	Guard section	Tube de protection	Beschermhelft	
19	612093	Gelenkwellenhälfte	Pto-shaft section	Demi-transmission	Aftakashelft	
20	612094	Gelenkwellenhälfte	Pto-shaft section	Demi-transmission	Aftakashelft	
21	612133	Betriebsanleitung	Operating Instruc.	Notice d'utilisation	Instructieboek	705066
22	612132	Abziehbild	Decal	Décalque	Sticker	104689



Pos Id-Nr. Beschreibung Description Désignation Benaming 1136

Gelenkwelle 611079 (194185)

1	610005	Aufsteckgabel	Push-fit fork	Machoire	Gaffel	056699
2	610043	Schiebestift	Slide pin	Cliquet de verrouill.	Schuifpen	339107
3	610056	Kreuzgarnitur	Univ. joint assembly	Croisillon	Kruisstuk	312410
4	610047	Kegelschmiernippel	Grease nipple	Graisseur	Vetnippel	084099
5	610029	Rillengabel	Grooved yoke	Machoire	Gaffel	019518
6	612158	Profilrohr	Profile tube	Tube profilé	Profielbuis	
7	530124	Spannhülse	Tension pin	Goupille élastique	Spanhuls	10x80 DIN 1441
8	612161	Schutztopf	Protective lid	Protecteur	Beschermkap	
9	610046	Schraube	Bolt	Vis	Bout	365305
10	610692	Stützring	Support collar	Bague d'appui	Steunring	359471
11	610682	Gleitring	Sliding ring	Collier	Glijring	087276
12	610732	Schutztrichter	Protective cone	Protecteur	Beschermhuis	365366
13	612159	Profilrohr	Profile tube	Tube profilé	Profielbuis	
14	610030	Rillengabel	Grooved yoke	Machoire	Gaffel	019519
15	610087	Freilauf	Free running gear	Roue libre	Vrijloop	171535
16	610566	Haltekette	Stop chain	Chainette	Ketting	044321
17	612092	Schutzhälfte	Guard section	Tube de protection	Beschermheft	
18	610996	Schutzhälfte	Guard section	Tube de protection	Beschermheft	
19	612093	Gelenkwellenhälfte	Pto-shaft section	Demi-transmission	Aftakashelft	
20	612099	Gelenkwellenhälfte	Pto-shaft section	Demi-transmission	Aftakashelft	
21	612133	Betriebsanleitung	Operating Instruc.	Notice d'utilisation	Instructieboek	705066
22	612132	Abziehbild	Decal	Décalque	Sticker	104689