

# Ersatzteilliste

Spare parts list  
Pièces de rechange  
Onderdelenlijst

**Scheibenmäher**  
Disc mower  
Faucheuse à disques  
Schijvenmaaiers

**EURODISC 310-FB**

0298 →

# NIEMEYER

**NIEMEYER Agrartechnik GmbH & CO. KG**  
- Ersatzteillager -  
D-48477 Hörstel-Riesenbeck, Hansestr. 1  
Tel. 05454 / 910-191  
Fax 05454 / 910-282  
Internet: <http://www.niemeyer-online.de>  
E-mail: [info@niemeyer-online.de](mailto:info@niemeyer-online.de)

25.05.1998

NIEMEYER TD 424.0

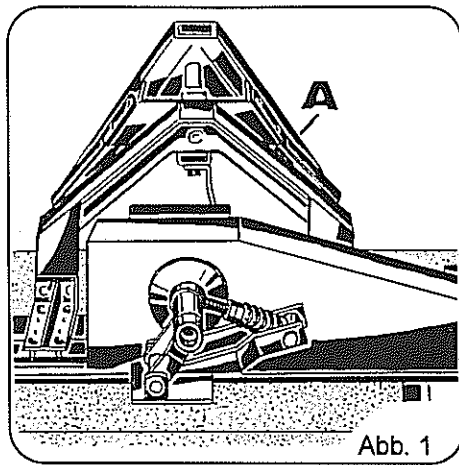


Abb. 1

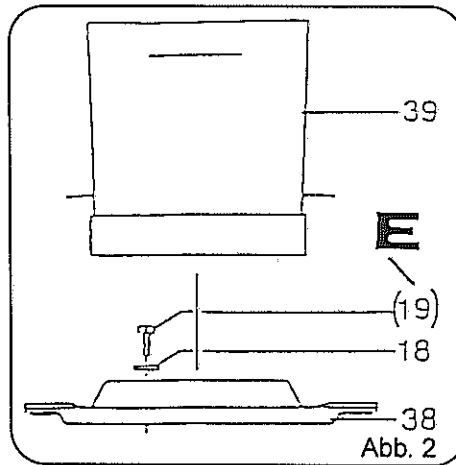


Abb. 2

Jede Maschine ist mit einem Typenschild versehen (siehe Abb. 1, Pos. A).  
 Auf diesem Schild sind Maschinen-Typ (Abb. 3, Pos. C), Maschinen-Nummer (Abb. 3, Pos. D) und Baujahr (Abb. 2, Pos. E) angegeben.

Diese Angaben müssen für jeden Kundendienstfall oder für die Nachbestellung von Ersatzteilen mitgeteilt werden.  
 Teile deren Pos.-Nr. in einer Klammer stehen unbedingt mit Kleber einsetzen (Bsp.: obige Abbildung, Pos. E).

← 60108 = bis Masch.-Nr. 60108      60109 → = ab Masch.-Nr. 60109

Each machine is provided with one serial plate (see Fig. 1, pos. A) which contains details of the model (fig. 3, pos. C), serial Number (Fig. 3, Pos. D) and year of manufacture (Fig. 3, pos. E)

This information must be communicated for customer service or when reordering spare parts.

Parts with position numbers in brackets must absolutely be fitted in with glue (see Fig. 2, pos. E).

← 60108 = below mach.no. 60108      60109 → = above mach.no. 60109

Chaque machine est pourvue d'une plaque d'identification (voir fig. 1, pos. A).  
 Sur cette plaque d'identification figurent, entre autres, le modèle de la machine (fig. 3, pos. C) ainsi que le numéro de la machine (fig. 3, pos. D) et l'année de production (fig. 3, pos. E)

Ces références doivent être communiquées à tout service après-vente ou à l'occasion de toute commande de pièces détachées.

Les parts dont les numéros sont indiqués en parenthèses doivent indispensablement être mise en place avec de la colle (ver Fig. 2, pos. E).

← 60108 = jusqu'à n°. 60108      60109 → = à partir de n°. 60109

Elke machine is van een type-plaatje voorzien (afb. 1, pos. A).  
 Op dit plaatje staat het type (afb. 3, pos. C, het serienummer (afb. 3, pos. D) en het bouwjaar (afb. 3, pos. E) aangegeven.

Voor elke aanspraak op service of bij het bestellen van onderdelen zijn deze gegevens nodig.

De delen waarvan de positie-nummers tussen haaktes staan, monteren met een vorgvloeistof (bijvoorbeeld afbeelding Pos. E).

← 60108 = tot Mach.Nr. 60108      60109 → = vanaf Mach.Nr. 60109

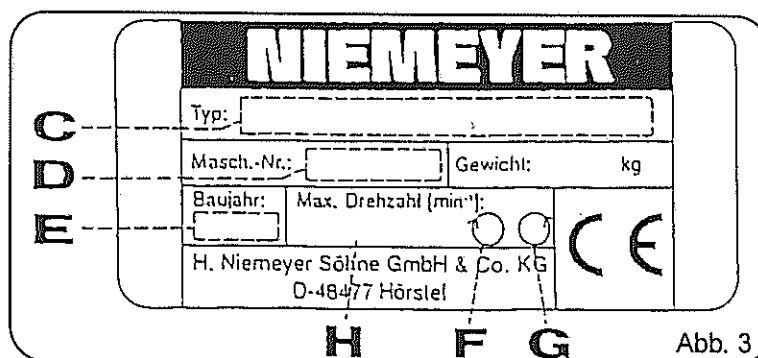


Abb. 3

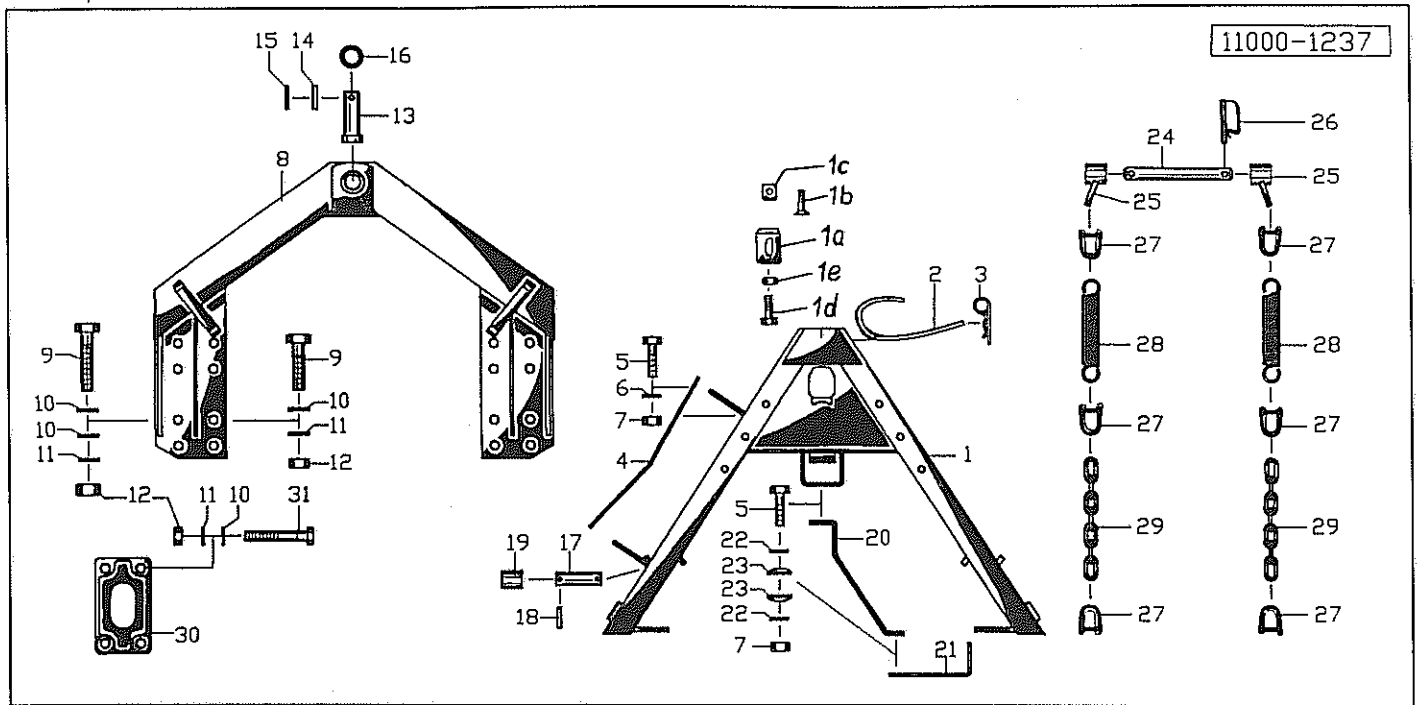


Verwenden Sie nur ORIGINAL-NIEMEYER-ERSATZTEILE. Der Einbau von Fremdfabrikaten kann zu schweren Schäden und zum Verlust unserer Gewährleistung führen. Nachgebaute Teile, speziell Zinken, entsprechen selten den Anforderungen, und die Materialqualität kann man nicht optisch prüfen. Darum immer nur ORIGINAL-NIEMEYER-Ersatzteile verwenden!

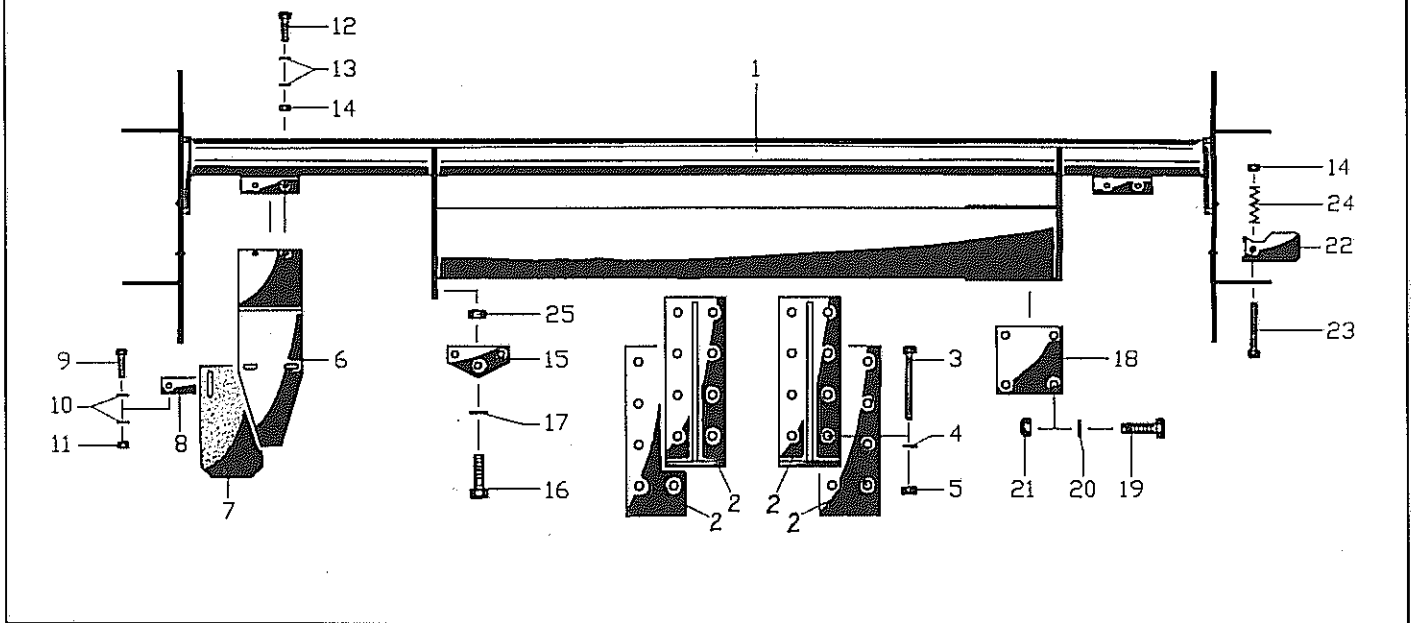
Fit only ORIGINAL-NIEMEYER PARTS. The use of other makes may lead to serious damage and the loss of our warranty. Imitation products, in particular tines, hardly ever meet the requirements and the quality of the material cannot be checked optically. Therefore only use ORIGINAL-NIEMEYER parts at all times!

Il est mieux pour vous d'utiliser exclusivement des pièces détachées d'origine NIEMEYER! L'utilisation de pièces de contre-facon peut entrainer de sérieuses détériorations, et surtout vous faire perdre votre garantie. Il est rare que les pièces de contre-facon-principalement les dents-répondent à vos besoins, et de plus, leur qualité ne peut être vérifiée visuellement. ALORS, UN CONSEIL: N'UTILISEZ QUE LES PIÈCES D'ORIGINE NIEMEYER!

Gebriikt U alleen ORIGINELE NIEMEYER ONDERDELEN. Door montage von imitatie-delen kan er zware schade aan de machine ontstaan en kan de garantie vervallen. Imitatie-delen, in het bijzonder de tanden, voldoen slechts zelden aan door ons gestelde eisen. Materiaalkwaliteit kunt U optisch niet beoordelen. Een reden te meer om ORIGINELE NIEMEYER ONDERDELEN te monteren.



Pos	Id-Nr.	Beschreibung	Description	Désignation	Benaming	
<b>Rahmen</b>						
01	011994	Rahmen	Frame	Bati	Frame	
01a	011260	Justierkloben	Adj. piece	Plaque de serage	Justeerblok	011260 G
01b	502446	Senkschraube	Countersunk bolt	Vis fraisée	Bout, verzonken	M12x25 DIN7991 10.9
01c	011518	Vierkantmutter	Square nut	Ecrou carré	Moer, vierkant	
01d	500796	Sechskantschraube	Hex. bolt	Vis	Bout, zeskant	M12x60 DIN933 8.8
01e	510228	Sechskantmutter	Hex. nut	Ecrou	Moer, zeskant	M 12 DIN 934
02	015050	Seil	Rope	Corde	Koord	L = 500
03	570226	Federstecker	Spring clip	Goupille beta	Borgclip	4 DIN 11024 vz
04	011999	Federblatt	Leaf spring	Lame Ressort	Bladveer	
05	500787	Sechskantschraube	Hex. bolt	Vis	Bout, zeskant	M 12x35 DIN 933 8.8
06	520075	Scheibe	Washer	Rondelle	Schijf	13/25 x 3 DIN 1441
07	510517	Sechskantmutter	Hex. nut	Ecrou	Moer, zeskant	M12 DIN 985 8 vz
08	014443	Rahmen	Frame	Bati	Frame	
09	500823	Sechskantschraube	Hex. bolt	Vis	Bout, zeskant	M 16x45 DIN933 8.8
10	520111	Scheibe	Washer	Rondelle	Schijf	17/28x3 DIN 1441
11	520536	Federring	Spring lock washer	Rondelle-frein	Veerring	16 DIN 128 vz
12	510521	Sechskantmutter	Hex. nut	Ecrou	Moer, zeskant	M16 DIN 985 8
13	011997	Bolzen	Pin	Axe	Pen	
14	530112	Spannhülse	Tension pin	Goupille élastique	Spannhuls	10x45 DIN 1481
15	530064	Spannhülse	Tension pin	Goupille élastique	Spannhuls	6x45 DIN 1481
16	520215	Scheibe	Washer	Rondelle	Schijf	31/44x3
17	011996	Rollachse	Roller axle	Axe	Rol-as	
18	530094	Spannhülse	Tension pin	Goupille élastique	Spannhuls	8x40 DIN 1481
19	011995	Gleitrolle	Sliding rolles	Galet	Glijzool	
20	014095	Halter	Bracket	Support	Houder	
21	014096	Stütze	Support	Support	Steun	
22	520073	Scheibe	Washer	Rondelle	Schijf	13/24 x 1,5
23	560707	Tellerfeder	Spring washer	Rondelle belleville	Schotelveer	28/12,2x1,5
24	011513	Oberlenkerbolzen	Top link pin	Broche de 3e point	Topstangpen	Cat. II
25	011512	Halter	Bracket	Support	Houder	
26	570240	Klappsplint	Draw bolt	Attache rapide	Borgpen	9,5
27	570576	Schäkel	Shackle	Etrier	Harpสลูติง	12
28	560093	Zugfeder	Tension spring	Ressort	Trekveer	60/12x300
29	570087	Kette	Chain	Chainette	Ketting	10x40/39x7
30	014337	Distanz	Spacer	Entretolive	Afstand	014337G (Maß A = 100)
31	500536	Sechskantschraube	Hex. bolt	Vis	Bout, zeskant	M 16x140 DIN 931 8.8



Pos Id-Nr. Beschreibung

Description

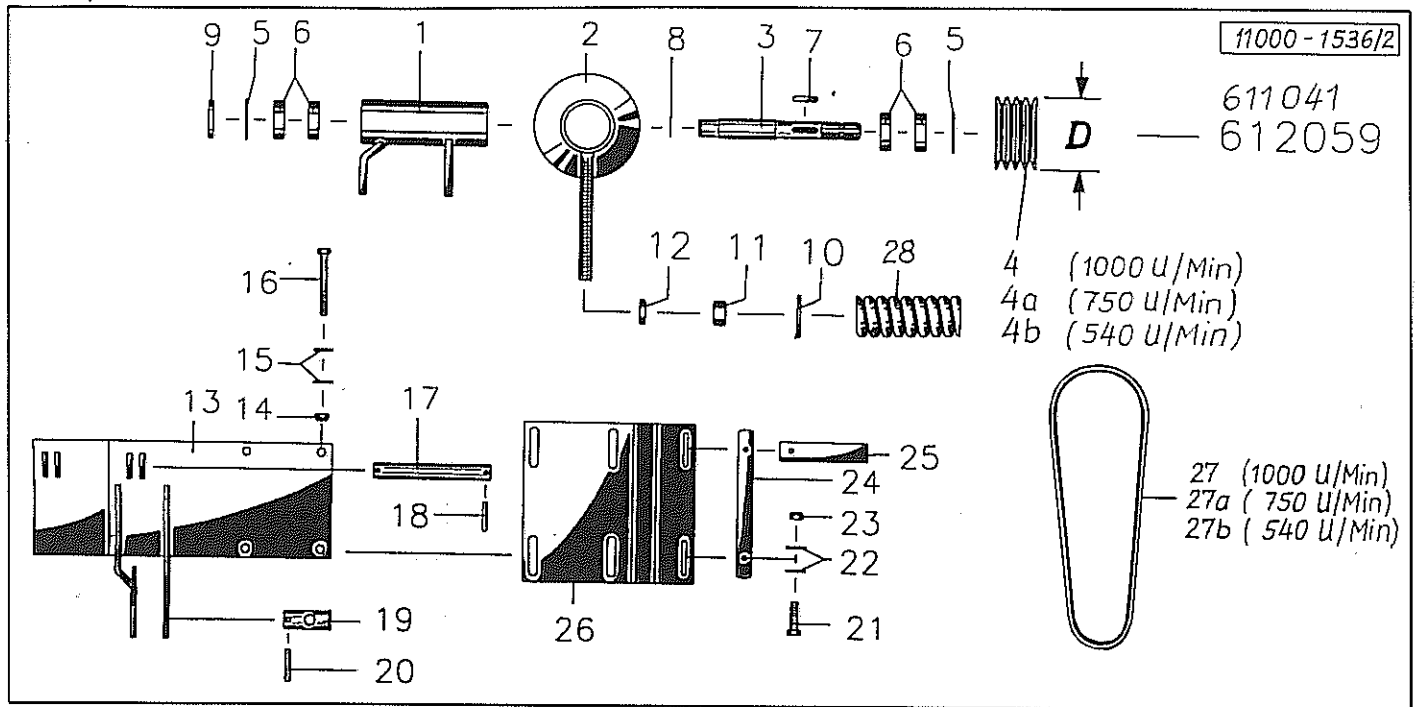
Désignation

Benaming

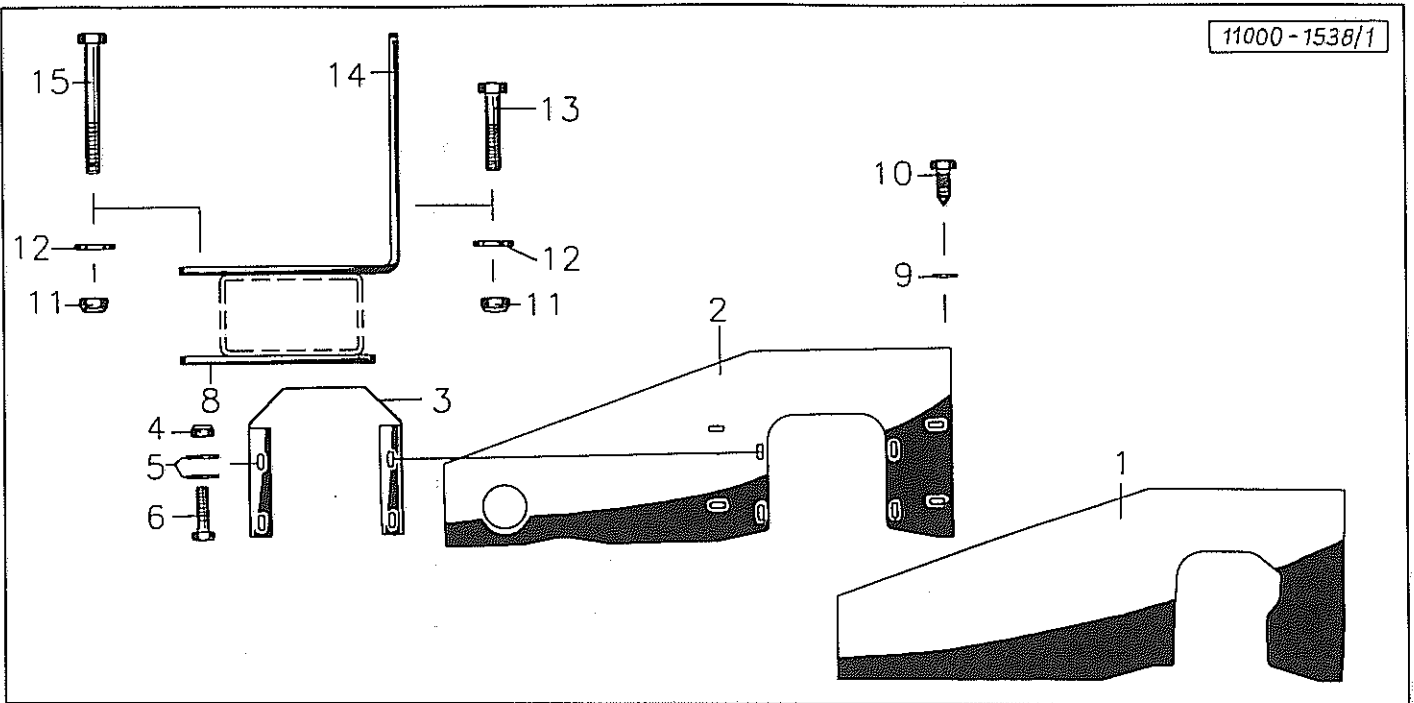
781

## Tragrahmen

Pos Id-Nr.	Beschreibung	Description	Désignation	Benaming	
01	018358 Tragrahmen	Rear plate for frame	Support	Steun	
02	017845 Anschluß	Connection	Raccord	Aansluiting	
03	500518 Sechskantschraube	Hex. bolt	Vis	Bout, zeskant	M16x120 DIN931 8.
04	520110 Scheibe	Washer	Rondelle	Schijf	17/27x2 DIN 433
05	510521 Sechskantmutter	Hex. nut	Ecrou	Moer, zeskant	M16 DIN 985 8
06	017870 Halter	Bracket	Support	Houder	
07	600570 Schwadformer	Windrow former	Tole á andain	Zwadformer	
08	017681 Klemmplatte	Binding plate	Plaque	Klemplaat	
09	500748 Sechskantschraube	Hex. bolt	Vis	Bout, zeskant	M8x25 DIN 933 8.8
10	520033 Scheibe	Washer	Rondelle	Schijf	8.4/28x2
11	510509 Sechskantmutter	Hex. nut	Ecrou	Moer, zeskant	M 8 DIN 985 8
12	500772 Sechskantschraube	Hex. bolt	Vis	Bout, zeskant	M10x30 DIN 933 8.8
13	520049 Scheibe	Washer	Rondelle	Schijf	10,5/21x2 DIN 125
14	510512 Sechskantmutter	Hex. nut	Ecrou	Moer, zeskant	M10 DIN985 8.8 vz
15	017146 Sicherungsblech	Locking plate	Plaque-frein	Borgplaat	
16	500793 Sechskantschraube	Hex. bolt	Vis	Bout, zeskant	M 12x45 DIN 933 8
17	520596 Sicherungsring	Securing ring	Jonc d'arret	Borgring	M 12
18	017003 Deckel	Cover	Couvercle	Deksel	
19	500814 Sechskantschraube	Hex. bolt	Vis	Bout, zeskant	M 14x45 8.8 DIN 933
20	520099 Scheibe	Washer	Rondelle	Schijf	15/24x2 DIN 433
21	510536 Sechskantmutter	Hex. nut	Ecrou	Moer, zeskant	M14 DIN985 vz
22	017916 Anschlag	Stop	Butée	Aanslag	
23	500458 Sechskantschraube	Hex. bolt	Vis	Bout, zeskant	M 10x55 DIN 931 8.
24	560214 Druckfeder	Compression spring	Ressort	Drukveer	59x12,5x1,6
25	510517 Sechskantmutter	Hex. nut	Ecrou	Moer, zeskant	M12 DIN 985 8 vz



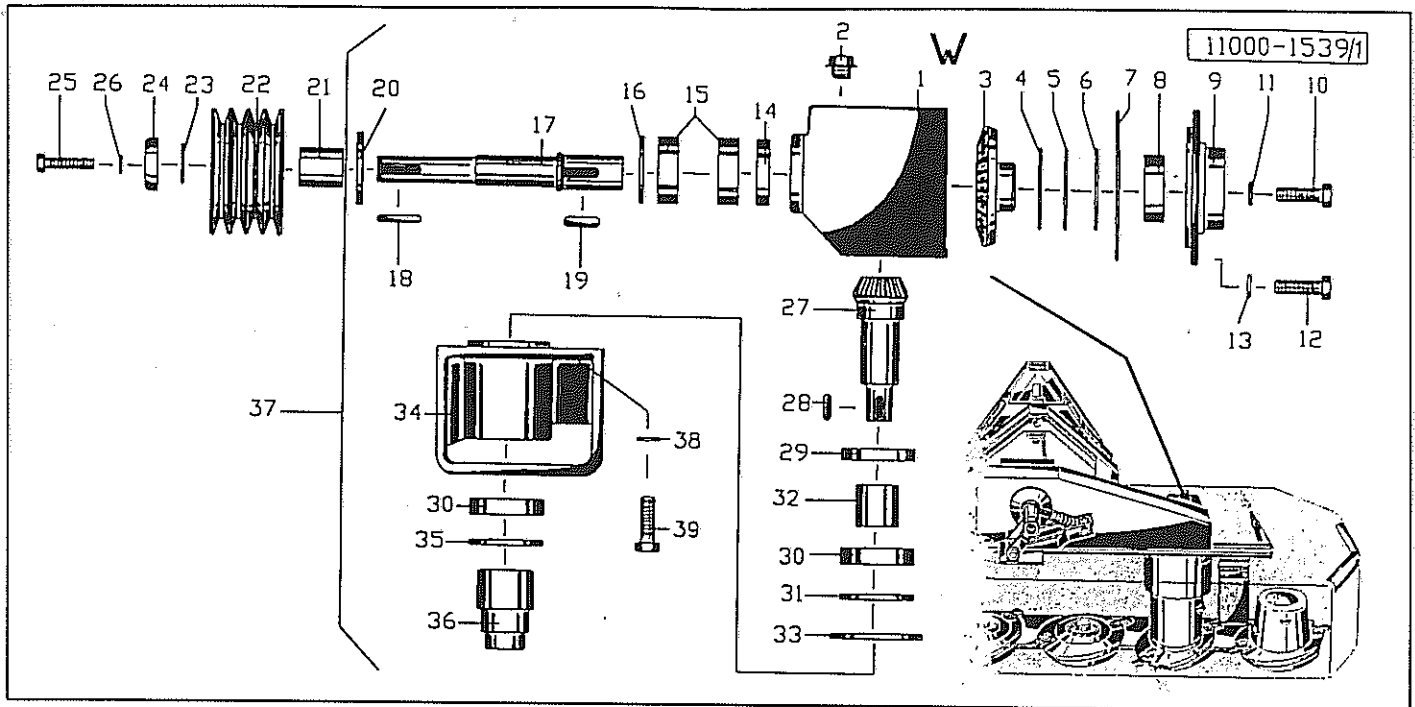
Pos	Id-Nr.	Beschreibung	Description	Désignation	Benaming	
						<b>782</b>
<b>Antrieb</b>						
01	018282	Schwenklager	Swivel bearing	Palier	Zwenklager	
02	018283	Spindel	Spindle	Tige filetée	Spindel	
03	018236	Welle	Shaft	Arbre	As	
04	017819	Keilriemenscheibe	V-belt pulley	Poulie à gorges	V-snaarschijf	017819G D=178
04a	018278	Keilriemenscheibe	V-belt pulley	Poulie à gorges	V-snaarschijf	018278G D=245
04b	018245	Keilriemenscheibe	V-belt pulley	Poulie à gorges	V-snaarschijf	018245 D=312
05	531647	Sicherungsring	Securing ring	Jonc d'arret	Borgring	J 72x2,5 DIN 472
06	540164	Rillenkugellager	Grooved ball bearing	Roulement	Kogellager	6207 2RS
07	531411	Paßfeder	Key	Clavette	Inlegsple	A 10x8x50 DIN6885 C45
08	531524	Sicherungsring	Securing ring	Jonc d'arret	Borgring	A35x1,5 DIN472
09	551179	Kappe	Cap	Capuchon	Kap	GC 72x9
10	520146	Scheibe	Washer	Rondelle	Schijf	21/40 x 3
11	510240	Sechskantmutter	Hex. nut	Ecrou	Moer, zeskant	M20 DIN934 8
12	510315	Sechskantmutter	Hex. nut	Ecrou	Moer, zeskant	M 20 vz
13	018235	Platte	Plate	Plaque	Plaat	
14	510521	Sechskantmutter	Hex. nut	Ecrou	Moer, zeskant	M16 DIN 985 8
15	520115	Scheibe	Washer	Rondelle	Schijf	17/50x3
16	500519	Sechskantschraube	Hex. bolt	Vis	Bout, zeskant	M 16x130 DIN 931 8.8
17	017798	Welle	Shaft	Arbre	As	
18	530106	Spannhülse	Tension pin	Goupille élastique	Spanhuls	8x50 DIN 1481
19	017799	Welle	Shaft	Arbre	As	
20	530113	Spannhülse	Tension pin	Goupille élastique	Spanhuls	10x50 DIN 1481
21	500748	Sechskantschraube	Hex. bolt	Vis	Bout, zeskant	M8x25 DIN 933 8.8
22	520032	Scheibe	Washer	Rondelle	Schijf	8,4/25x2 DIN 9021
23	510509	Sechskantmutter	Hex. nut	Ecrou	Moer, zeskant	M 8 DIN 985 8
24	017860	Lasche	Tongue	Eclisse	Strip	
25	560614	Blattfeder	Leaf spring	Stabilisateur	Bladveer	350x40x1
26	017859	Schutzblech	Safety cover	Toile de protection	Beschermpaat	
27	593789	Keilriemen	Belt	Courroie	V-snaar	SPBx2120
27a	593769	Keilriemen	Belt	Courroie	V-snaar	SPBx2240
27b	593846	Keilriemen	Belt	Courroie	V-snaar	SPB 2360
28	560324	Druckfeder	Compression spring	Ressort	Drukveer	130x38x10



Pos Id-Nr. Beschreibung Description Désignation Benaming 783

**Schutzkasten**

Pos	Id-Nr.	Beschreibung	Description	Désignation	Benaming	
01	018360	Schutzkasten	Guard casing	Capot de protection	Beschermkast	
02	018359	Schutzkasten	Guard casing	Capot de protection	Beschermkast	
03	018279	Haube	Cap, hhod	Capot		
04	510509	Sechskantmutter	Hex. nut	Ecrou	Moer, zeskant	M 8 DIN 985 8
05	520032	Scheibe	Washer	Rondelle	Schijf	8,4/25x2 DIN 9021
06	500748	Sechskantschraube	Hex. bolt	Vis	Bout, zeskant	M8x25 DIN 933 8.8
08	017854	Halter	Bracket	Support	Houder	
09	520019	Scheibe	Washer	Rondelle	Schijf	6,4/18x1,6 DIN9021 vz
10	503081	Blehschraube	Sheet metal screw	Vis	Plaatschroef	6,3x13 DIN 7976
11	510512	Sechskantmutter	Hex. nut	Ecrou	Moer, zeskant	M10 DIN985 8.8 vz
12	520053	Scheibe	Washer	Rondelle	Schijf	10,5/30x2
13	500772	Sechskantschraube	Hex. bolt	Vis	Bout, zeskant	M10x30 DIN 933 8.8 vz
14	017853	Winkel	Bracket	Corniere	Hoek	
15	500465	Sechskantschraube	Hex. bolt	Vis	Bout, zeskant	M10x110 DIN931 8.8



Pos Id-Nr. Beschreibung

Description

Désignation

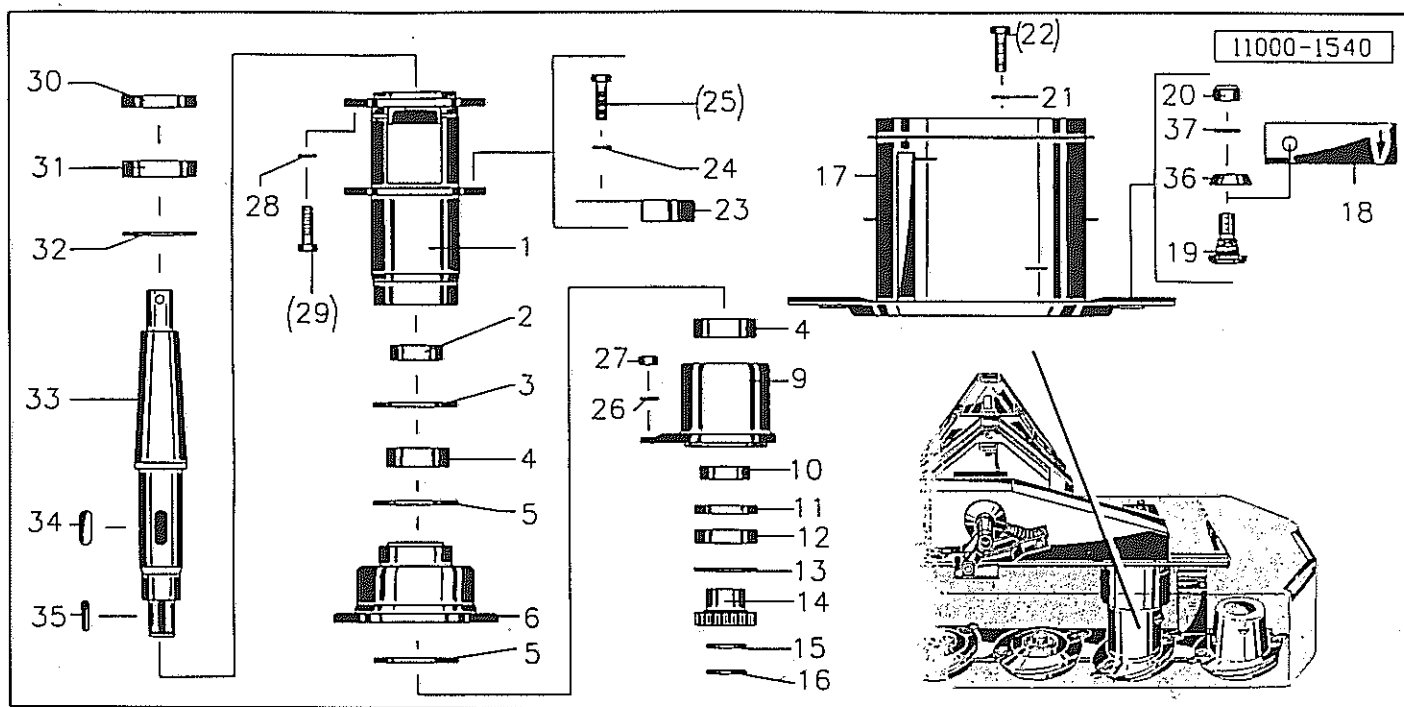
Benaming

765

### Antrieb

Pos	Id-Nr.	Beschreibung	Description	Désignation	Benaming	
01	017899	Antriebsgehäuse	Drive casing	Carter d'entraînement	Aandrijfhuis	X16205
02	503018	Verschlusschraube	Plug	Bouchon	Vuldop	M42x2 DIN 910 PVC
03	014870	Kegelrad	Pinion	Pignon conique	Kegeltandwiel	z=33
04	520345	Paßscheibe	Adaptor washer	Rondelle de calage	Vulschijf	PS 40x50x0,1 DIN988
05	520346	Paßscheibe	Adaptor washer	Rondelle de calage	Vulschijf	PS 40x50x0,3 DIN988
06	520347	Paßscheibe	Adaptor washer	Rondelle de calage	Vulschijf	40/50x0,5 DIN988
07	550613	O-Ring	O-Ring	Joint torique	O-Ring	OR 140x2
08	540174	Rillenkugellager	Grooved ball bearing	Roulement	Kogellager	6208 2RS C3
09	017818	Flanschdeckel	Cover for flange	Couvercle	Flensdeksel	017818G
10	500781	Sechskantschraube	Hex. bolt	Vis	Bout, zeskant	M12x20 DIN933 8.8
11	551107	Kupferdichtung	Coupling	Accouplement	Koppeling	12/15,5x1x5
12	500788	Sechskantschraube	Hex. bolt	Vis	Bout, zeskant	M 12x35 DIN 933 8.8
13	520534	Federring	Spring lock washer	Rondelle-frein	Veerring	12 DIN 128 vz
14	550062	Simmerring	Oil seal	Joint d'étanchéité	Keerring	35/72x12 BA
15	540254	Rillenkugellager	Grooved ball bearing	Roulement	Kogellager	6306 2RS
16	531647	Sicherungsring	Securing ring	Jonc d'arret	Borgring	J 72x2,5 DIN 472
17	017820	Welle	Shaft	Arbre	As	
18	531337	Paßfeder	Key	Clavette	Inlegspie	A8x7x45 DIN6885 C45
19	531424	Paßfeder	Key	Clavette	Inlegspie	A12x8x40 DIN6885 vg
20	531547	Sicherungsring	Securing ring	Jonc d'arret	Borgring	A 85x3 DIN471
21	017821	Ring	Ring	Joint torique	Ring	
22	017778	Keilriemenscheibe	V-belt pulley	Poulie à gorges	V-snaarschijf	017778G
23	531520	Sicherungsring	Securing ring	Jonc d'arret	Borgring	A 30x1,5 DIN 471
24	014795	Sicherung	Safety bracket	Sécurité	Veiligheid	
25	500772	Sechskantschraube	Hex. bolt	Vis	Bout, zeskant	M10x30 DIN 933 8.8 vz
26	520595	Sicherungsring	Securing ring	Jonc d'arret	Borgring	M 10 Nr. 365
27	017892	Ritzelwelle	Spline shaft	Arbre cannelé pignon	As met tandwiel	
28	531397	Paßfeder	Key	Clavette	Inlegspie	A8x7x65 DIN6885 vg
29	550113	Simerring	Oil seal	Joint d'étanchéité	Keerring	55/85x10 BA
30	540173	Rillenkugellager	Grooved ball bearing	Roulement	Kogellager	6209 2RS C3
31	520478	Stützscheibe	Support ring	Rondelle d'appui	Steunschijf	65/85x3,5 DIN988
32	018267	Distanzbuchse	Distance bush	Entretoise	Afstandbus	
33	550589	O-Ring	O-Ring	Joint torique	O-Ring	OR 95x1,75
34	017634	Getriebe	Gearbox	Carter	Aandrijving	017634G
35	531652	Sicherungsring	Securing ring	Jonc d'arret	Borgring	J 85x3 DIN 472
36	017893	Buchse	Bushing	Bague	Bus	
37	018061	Antrieb	Drive	Chemise	Aandrijving	
38	520599	Sicherungsring	Securing ring	Jonc d'arret	Borgring	M14 Nr.365
39	500810	Sechskantschraube	Hex. bolt	Vis	Bout, zeskant	M 14x30 DIN 933 8.8

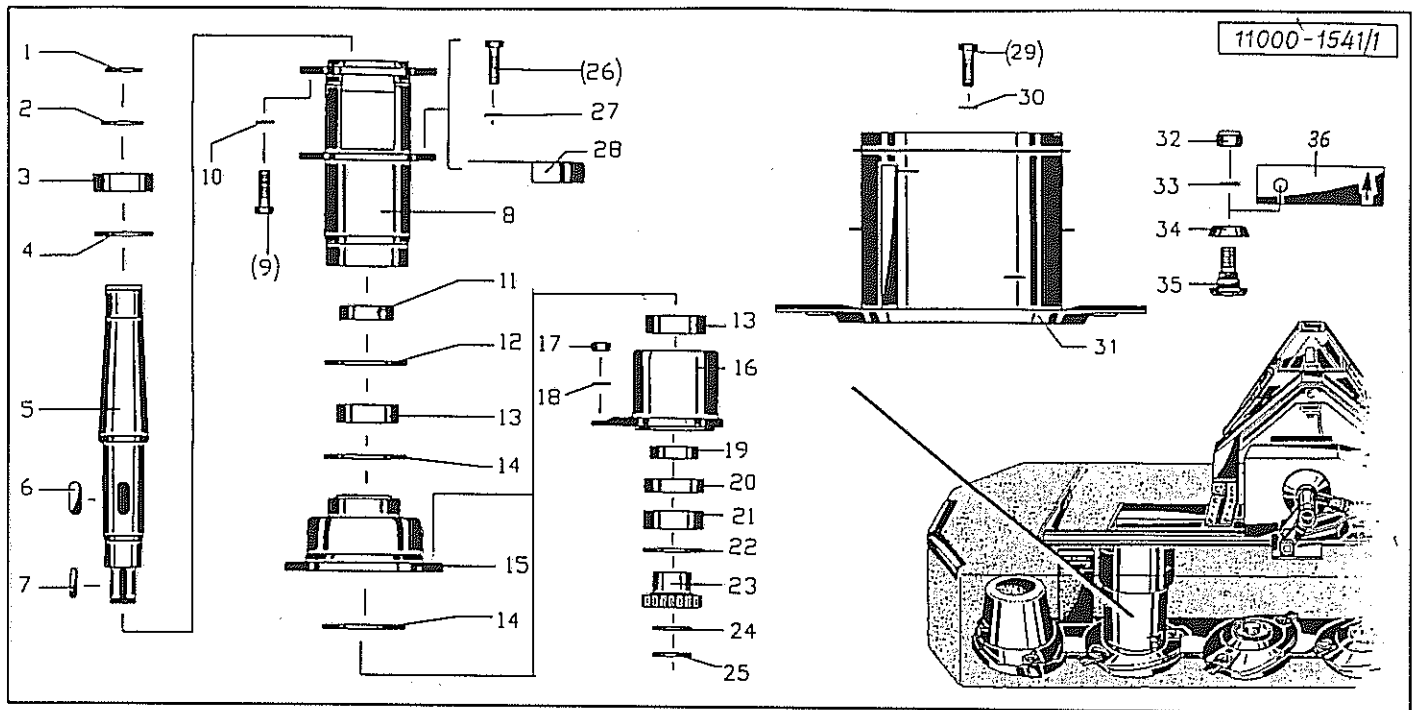




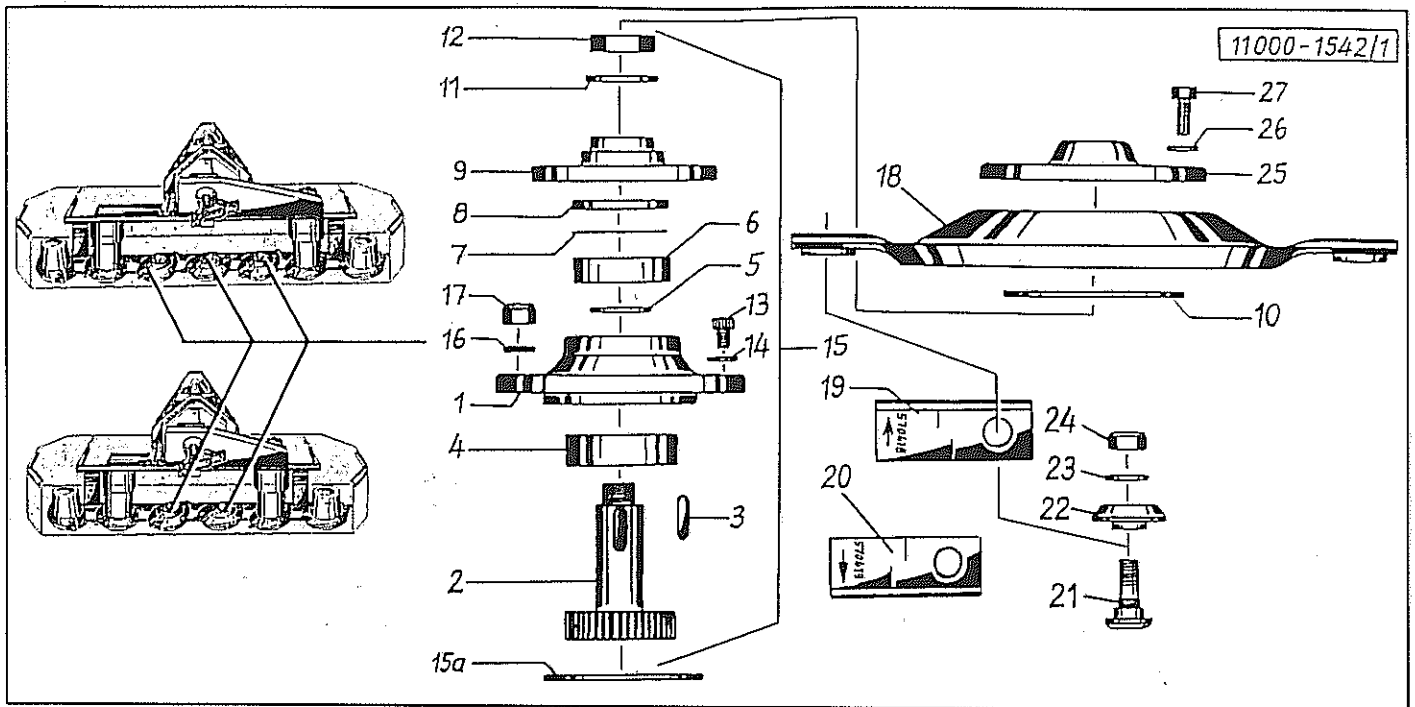
Pos Id-Nr. Beschreibung Description Désignation Benaming 766

**Trommel**

Pos Id-Nr.	Beschreibung	Description	Désignation	Benaming	
01	017585 Achse	Axle	Arbre creux	As	
02	017894 Distanzring	Spacer	Entretoise	Afstandsring	
03	520480 Stützscheibe	Support ring	Rondelle d'appui	Steunschijf	70/90x3,5 DIN 988
04	540179 Rillenkugellager	Grooved ball bearing	Roulement	Kogellager	2RS C 3
05	531653 Sicherungsring	Securing ring	Jonc d'arret	Borgring	J 90x3 DIN 472
06	017583 Flansch	Flange	Flasque	Flens	
09	017584 Lagerflansch	Bearing flange	Palier	Lagerflens	
10	550085 Simmerring	Oil seal	Joint d'étanchéité	Keerring	BA 45/72x8
11	018296 Distanzring	Spacer	Entretoise	Afstandsring	
12	540910 Kugellager	Ball bearing	Roulement a bille	Kogellager	3209B
13	018302 Scheibe	Washer	Rondelle	Schijf	
14	017207 Stirnrad	Spur gear	Pignon	Tandwiel, recht	z=16
15	520465 Stützscheibe	Support ring	Rondelle d'appui	Steunschijf	SS 30x42x2,5
16	531537 Sicherungsring	Securing ring	Jonc d'arret	Borgring	A 30x2 DIN 471
17	017557 Trommel	Drum	Tambour	Trommel	
18	570418 Messerklinge	Cutter blade	Couteau	Mes	100x50x3 DIN11250
19	017709 Schraube	Bolt	Vis	Bout	
20	510229 Sechskantmutter	Hex. nut	Ecrou	Moer, zeskant	M12 DIN934 8 vz
21	520596 Sicherungsring	Securing ring	Jonc d'arret	Borgring	M 12
22	500926 Sechskantschraube	Hex. bolt	Vis	Bout, zeskant	M12x25 DIN933 8.8 vz
23	017558 Schutzhaube	Guard	Capot de protection	Beschermpap	
24	520532 Federring	Spring lock washer	Rondelle-frein	Veerring	8 DIN 128
25	500743 Sechskantschraube	Hex. bolt	Vis	Bout, zeskant	M8x20 DIN 933 8.8
26	520596 Sicherungsring	Securing ring	Jonc d'arret	Borgring	M 12
27	510517 Sechskantmutter	Hex. nut	Ecrou	Moer, zeskant	M12 DIN 985 8 vz
28	520599 Sicherungsring	Securing ring	Jonc d'arret	Borgring	M14 Nr.365
29	500810 Sechskantschraube	Hex. bolt	Vis	Bout, zeskant	M 14x30 DIN 933 8.8
30	550113 Simmerring	Oil seal	Joint d'étanchéité	Keerring	55/85x10 RA
31	540173 Rillenkugellager	Grooved ball bearing	Roulement	Kogellager	6209 2RS C3
32	520478 Stützscheibe	Support ring	Rondelle d'appui	Steunschijf	65/85x3,5 DIN988
33	017895 Welle	Shaft	Arbre	As	
34	531382 Pa&feder	Key	Clavette	Inlegspie	A14x6x40 DIN6885
35	531433 Pa&feder	Key	Clavette	Inlegspie	A8x8x30 DIN 6885
36	018266 Ring	Ring	Joint torique	Ring	
37	520600 Sperrkantscheibe	Key-type overr.clutch	Roue libre à roch.	Koppeling m. vrijloop	12x27x1,8 (SK12M)



Pos	Id-Nr.	Beschreibung	Description	Désignation	Benaming	
<b>Trommel</b>						
01	531531	Sicherungsring	Securing ring	Jonc d'arret	Borgring	A 45x1,75 DIN 471
02	520470	Stützscheibe	Support ring	Rondelle d'appui	Steunschijf	45/55x3
03	540173	Rillenkugellager	Grooved ball bearing	Roulement	Kogellager	6209 2RS C3
04	520478	Stützscheibe	Support ring	Rondelle d'appui	Steunschijf	65/85x3,5 DIN988
05	017896	Welle	Shaft	Arbre	As	
06	531653	Sicherungsring	Securing ring	Jonc d'arret	Borgring	J 90x3 DIN 472
07	531433	Paßfeder	Key	Clavette	Inlegspie	A8x8x30 DIN 6885
08	017585	Achse	Axle	Arbre creux	As	
09	500814	Sechskantschraube	Hex. bolt	Vis	Bout, zeskant	M 14x45 8.8 DIN 933
10	520099	Scheibe	Washer	Rondelle	Schijf	15/24x2 DIN 433
11	017894	Distanzring	Spacer	Entretoise	Afstandsring	
12	520480	Stützscheibe	Support ring	Rondelle d'appui	Steunschijf	70/90x3,5 DIN 988
13	540179	Rillenkugellager	Grooved ball bearing	Roulement	Kogellager	2RS C 3
14	531653	Sicherungsring	Securing ring	Jonc d'arret	Borgring	J 90x3 DIN 472
15	017583	Flansch	Flange	Flasque	Flens	
16	017584	Lagerflansch	Bearing flange	Palier	Lagerflens	
17	510517	Sechskantmutter	Hex. nut	Ecrou	Moer, zeskant	M12 DIN 985 8 vz
18	520596	Sicherungsring	Securing ring	Jonc d'arret	Borgring	M 12
19	550085	Simmerring	Oil seal	Joint d'étanchéité	Keerring	BA 45/72x8
20	018296	Distanzring	Spacer	Entretoise	Afstandsring	
21	540910	Kugellager	Ball bearing	Roulement a bille	Kogellager	3209B
22	018302	Scheibe	Washer	Rondelle	Schijf	
23	017207	Stirnrad	Spur gear	Pignon	Tandwiel, recht	z=16
24	520465	Stützscheibe	Support ring	Rondelle d'appui	Steunschijf	SS 30x42x2,5
25	531537	Sicherungsring	Securing ring	Jonc d'arret	Borgring	A 30x2 DIN 471
26	500743	Sechskantschraube	Hex. bolt	Vis	Bout, zeskant	M8x20 DIN 933 8.8
27	520532	Federring	Spring lock washer	Rondelle-frein	Veerring	8 DIN 128
28	017558	Schutzhaube	Guard	Capot de protection	Beschermkap	
29	500926	Sechskantschraube	Hex. bolt	Vis	Bout, zeskant	M12x25 DIN933 8.8 vz
30	520596	Sicherungsring	Securing ring	Jonc d'arret	Borgring	M 12
31	017557	Trommel	Drum	Tambour	Trommel	
32	510229	Sechskantmutter	Hex. nut	Ecrou	Moer, zeskant	M12 DIN934 8 vz
33	520600	Sperrkantscheibe	Key-type overr.clutch	Roue libre à roch.	Koppeling m. vrijloop	12x27x1,8 (SK12M)
34	018266	Ring	Ring	Joint torique	Ring	
35	017709	Schraube	Bolt	Vis	Bout	
36	570419	Messer Klinge	Cutter blade	Couteau	Mes	100x50x3 DIN11250



Pos Id-Nr. Beschreibung

Description

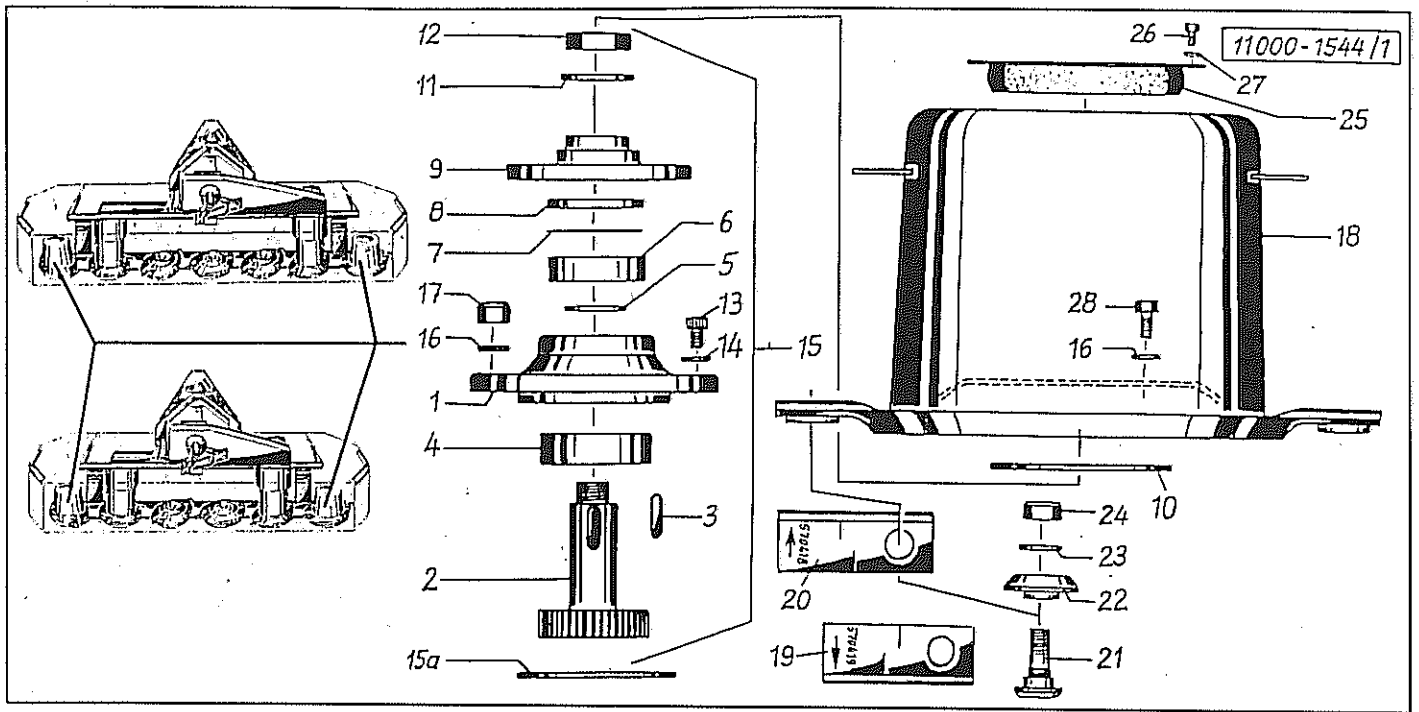
Désignation

Benaming

768

### Mähscheibe

01	017888	Lagerflansch	Bearing flange	Palier	Lagerflens	X17302
02	017272	Welle	Shaft	Arbre	As	
03	531398	Paßfeder	Key	Clavette	Inlegspie	B8x8x18 DIN6885 vg
04	540254	Rillenkugellager	Grooved ball bearing	Roulement	Kogellager	6306 2RS
05	014988	Ring	Ring	Joint torique	Ring	
06	540156	Rillenkugellager	Grooved ball bearing	Roulement	Kogellager	6206 2RS C3
07	520333	Paßscheibe	Adaptor washer	Rondelle de calage	Vulschijf	PS 30x42x1
08	550355	Nilos-Ring	Nilos-Ring	Rondelle d'étanchéité	Nilosring	6206 AV
09	017287	Flansch	Flange	Flasque	Flens	
10	017790	Scheibe	Washer	Rondelle	Schijf	
11	017110	Sicherungsscheibe	Washer	Rondelle de sécurité	Borgschijf	
12	510367	Sechskantmutter	Hex. nut	Ecrou	Moer, zeskant	M 24x1,5 DIN 936 8
13	570333	Entlüftungsfilter	Air-Valve-Filter	Reniflard	Ondluchttingsfilter	1080-81-00
14	551100	Kupferdichtung	Coupling	Accouplement	Koppeling	8x12x1,5
15	018070	Antrieb	Drive	Chemise	Aandrijving	
15a	550584	O-Ring	O-Ring	Joint torique	O-Ring	OR 90x3
16	520596	Sicherungsring	Securing ring	Jonc d'arret	Borgring	M 12
17	510517	Sechskantmutter	Hex. nut	Ecrou	Moer, zeskant	M12 DIN 985 8 vz
18	014990	Mähscheibe	Disc	Disque	Maaischijf	
19	570418	Messer Klinge	Cutter blade	Couteau	Mes	100x50x3 DIN11250
20	570419	Messer Klinge	Cutter blade	Couteau	Mes	100x50x3 DIN11250
21	017709	Schraube	Bolt	Vis	Bout	
22	018266	Ring	Ring	Joint torique	Ring	
23	520600	Sperrkantscheibe	Key-type overr.clutch	Roue libre à roch.	Koppeling m. vrijloop	12x27x1,8 (SK12M)
24	510229	Sechskantmutter	Hex. nut	Ecrou	Moer, zeskant	M12 DIN934 8 vz
25	014991	Deckel	Cover	Couvercle	Deksel	
26	520596	Sicherungsring	Securing ring	Jonc d'arret	Borgring	M 12
27	500926	Sechskantschraube	Hex. bolt	Vis	Bout, zeskant	M12x25 DIN933 8.8 vz



Pos Id-Nr. Beschreibung

Description

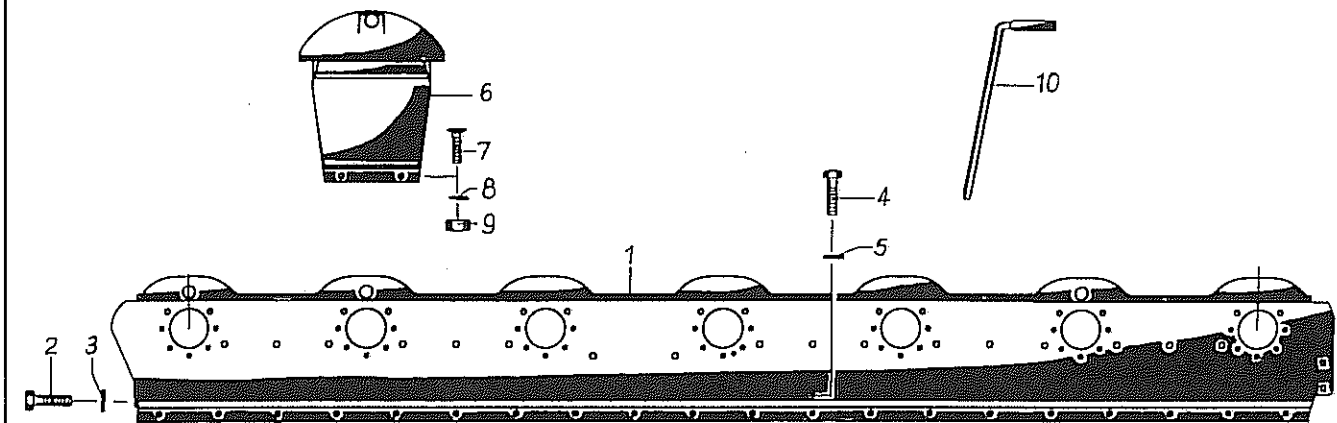
Désignation

Benaming

769

Trommel

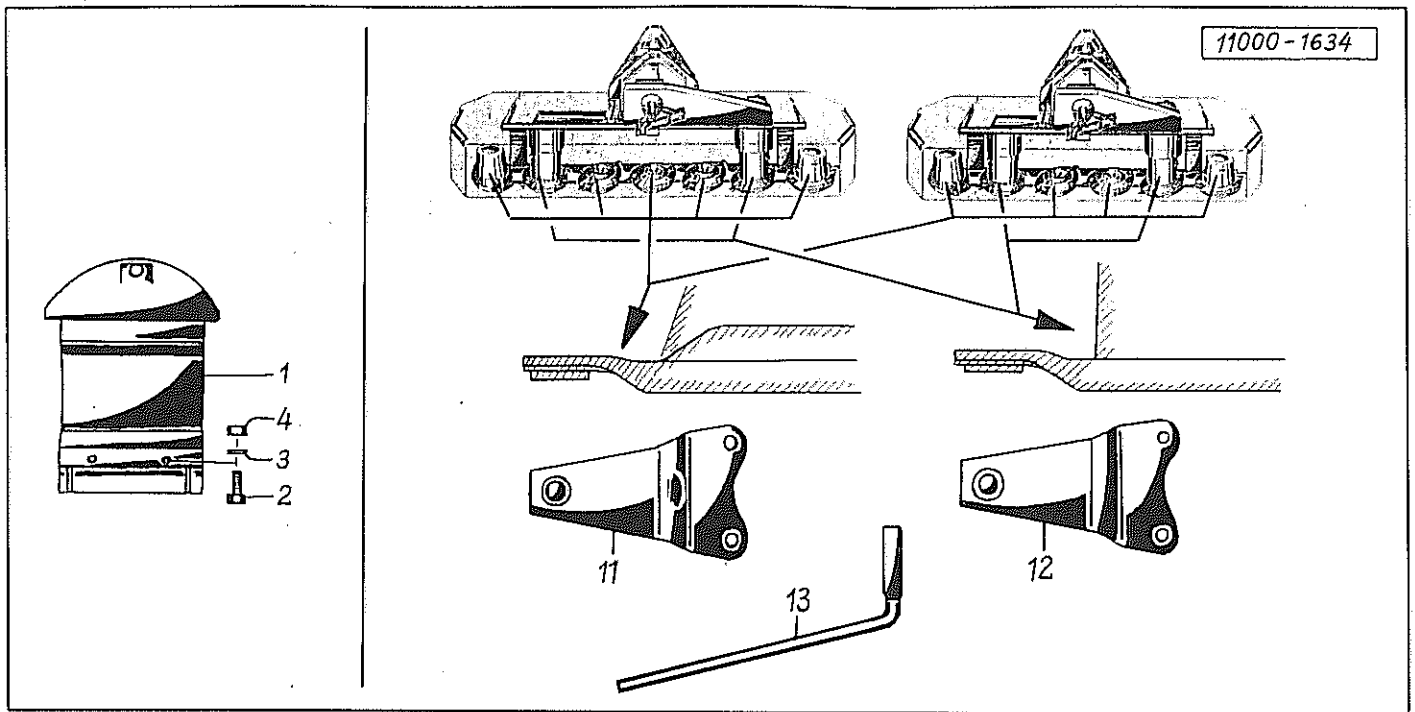
Pos	Id-Nr.	Beschreibung	Description	Désignation	Benaming	
01	017888	Lagerflansch	Bearing flange	Palier	Lagerflens	X17302
02	017272	Welle	Shaft	Arbre	As	
03	531398	Paßfeder	Key	Clavette	Inleggspe	
04	540254	Rillenkugellager	Grooved ball bearing	Roulement	Kogellager	B8x8x18 DIN6885 vg
05	014988	Ring	Ring	Joint torique	Ring	6306 2RS
06	540156	Rillenkugellager	Grooved ball bearing	Roulement	Kogellager	6206 2RS C3
07	520333	Paßscheibe	Adaptor washer	Rondelle de calage	Vulschijf	PS 30x42x1
08	550355	Nilos-Ring	Nilos-Ring	Rondelle d'étanchéité	Nilosring	6206 AV
09	017287	Flansch	Flange	Flasque	Flens	
10	017790	Scheibe	Washer	Rondelle	Schijf	
11	017110	Sicherungsscheibe	Washer	Rondelle de sécurité	Borgschijf	
12	510367	Sechskantmutter	Hex. nut	Ecrou	Moer, zeskant	M 24x1,5 DIN 936 8
13	570333	Entlüftungsfilter	Air-Valve-Filter	Reniflard	Ondluchttingsfilter	1080-81-00
14	551100	Kupferdichtung	Coupling	Accouplement	Koppeling	8x12x1,5
15	018070	Antrieb	Drive	Chemise	Aandrijving	
15a	550584	O-Ring	O-Ring	Joint torique	O-Ring	OR 90x3
16	520596	Sicherungsring	Securing ring	Jonc d'arret	Borgring	M 12
17	510517	Sechskantmutter	Hex. nut	Ecrou	Moer, zeskant	M12 DIN 985 8 vz
18	014992	Mähscheibe	Disc	Disque	Maaischijf	
19	570419	Messer Klinge	Cutter blade	Couteau	Mes	100x50x3 DIN11250
20	570418	Messer Klinge	Cutter blade	Couteau	Mes	100x50x3 DIN11250
21	017709	Schraube	Bolt	Vis	Bout	
22	018266	Ring	Ring	Joint torique	Ring	
23	520600	Sperrkantscheibe	Key-type overr.clutch	Roue libre à roch.	Koppeling m. vrijloop	12x27x1,8 (SK12M)
24	510229	Sechskantmutter	Hex. nut	Ecrou	Moer, zeskant	M12 DIN934 8 vz
25	017760	Verschlusskappe	Cover plug	Couvercle	Stop	
26	503080	Blechschrabe	Sheet metal screw	Vis	Plaat Schroef	B 6,3x16 DIN 7976
27	520019	Scheibe	Washer	Rondelle	Schijf	6,4/18x1,6 DIN9021 vz
28	500926	Sechskantschraube	Hex. bolt	Vis	Bout, zeskant	M12x25 DIN933 8.8 vz



Pos	Id-Nr.	Beschreibung	Description	Désignation	Benaming	784
-----	--------	--------------	-------------	-------------	----------	-----

### Mähbalken

01	018042	Mähbalken	Mowing beam	Lamier	Maaibalk	
02	500781	Sechskantschraube	Hex. bolt	Vis	Bout, zeskant	M12x20 DIN933 8.8
03	551114	Kupferdichtung	Coupling	Accouplement	Koppeling	12/20x1,5
04	500740	Sechskantschraube	Hex. bolt	Vis	Bout, zeskant	M 8x12 DIN 933 8.8
05	551100	Kupferdichtung	Coupling	Accouplement	Koppeling	8x12x1,5
06	017620	Gleitschuh	Shoe skid	Patin	Slijt zool	
07	502437	Senkschraube	Countersunk bolt	Vis fraisée	Bout, verzonken	M 10x25 DIN7991
08	520049	Scheibe	Washer	Rondelle	Schijf	10,5/21x2 DIN 125
09	510512	Sechskantmutter	Hex. nut	Ecrou	Moer, zeskant	M10 DIN985 8.8 vz
10	017307	Knippebel	Lever	Levier pour couteaux	Sleutel	



Pos Id-Nr. Beschreibung

Description

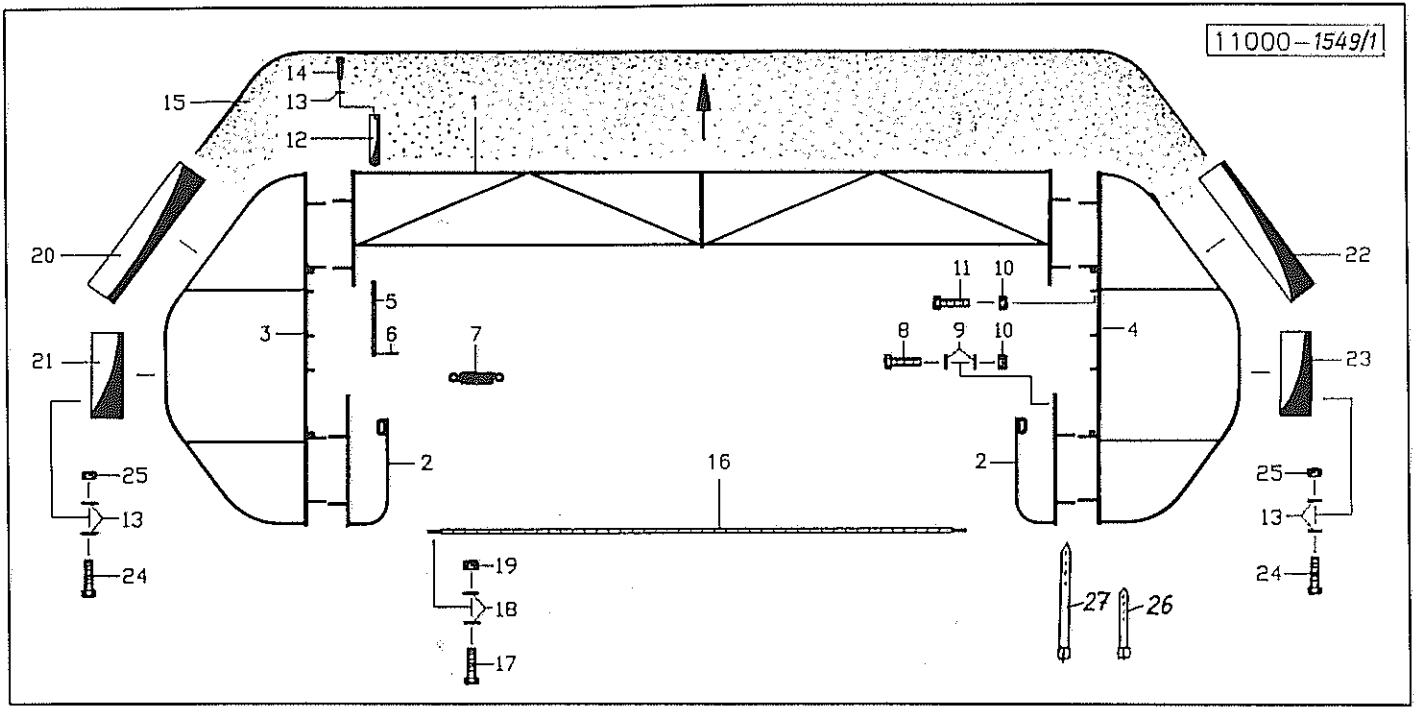
Désignation

Benaming

780

Hochschnittkufen / Messerschnellwechsel

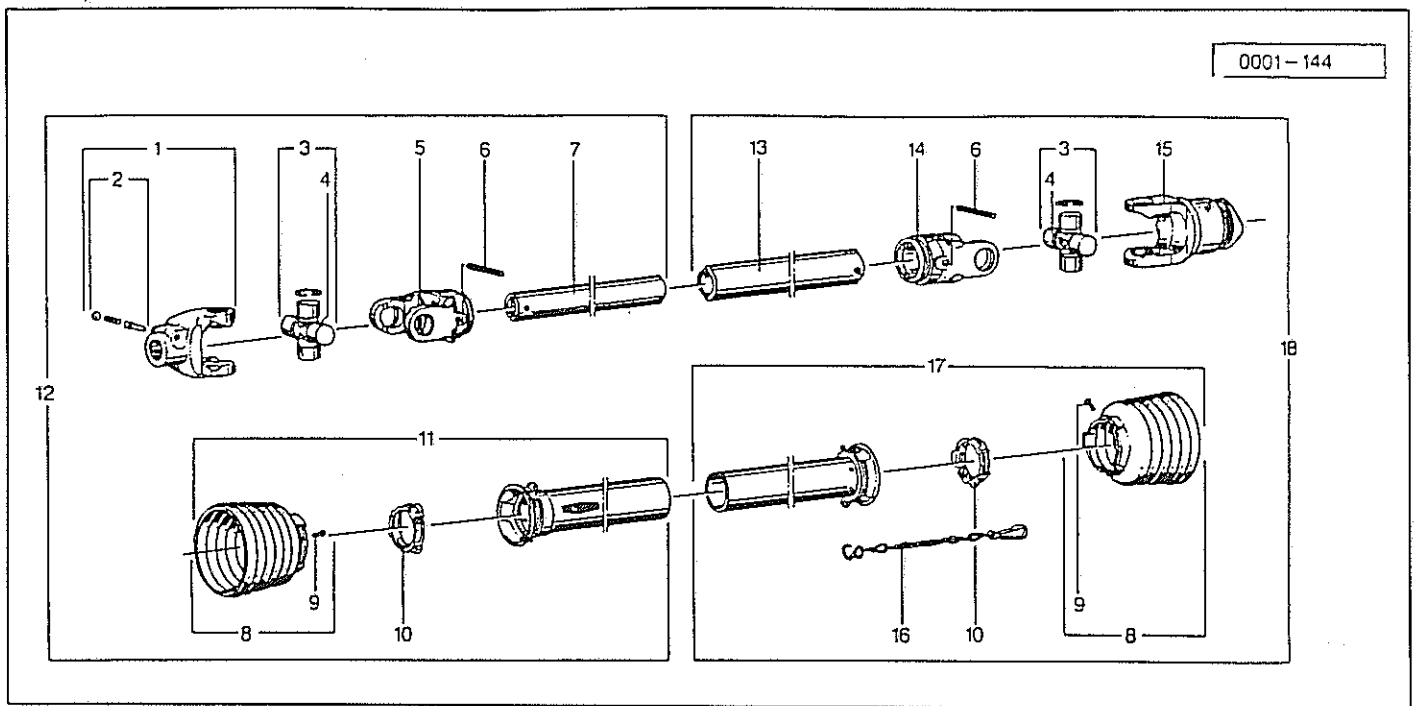
01	018260	Gleitschuh	Shoe skid	Patin	Slijt zool	
02	500771	Sechskantschraube	Hex. bolt	Vis	Bout, zeskant	M 10x25 DIN 933
03	520049	Scheibe	Washer	Rondelle	Schijf	10,5/21x2 DIN 125
04	510512	Sechskantmutter	Hex. nut	Ecrou	Moer, zeskant	M10 DIN985 8.8 vz
11	570432	Messerhalter	Blade holder	Support de couteau	Meshouder	
12	570430	Messerhalter	Blade holder	Support de couteau	Meshouder	
13	017307	Kniphebel	Lever	Levier pour couteaux	Sleutel	



Pos Id-Nr. Beschreibung Description Désignation Benaming 785

**Schutz**

Pos	Id-Nr.	Beschreibung	Description	Désignation	Benaming	
01	017430	Schutzrahmen	Safety frame	Etrier	Beschermbuegel	
02	017269	Halter	Bracket	Support	Houder	
03	017266	Schutzrahmen	Safety frame	Etrier	Beschermbuegel	
04	017265	Schutzrahmen	Safety frame	Etrier	Beschermbuegel	
05	017109	Bolzen	Pin	Axe	Pen	
06	530029	Spannhülse	Tension pin	Goupille élastique	Spanhuls	4x20 DIN 1481
07	560019	Zugfeder	Tension spring	Ressort	Trekveer	59x14.1x1.6 RZ 123
08	500762	Sechskantschraube	Hex. bolt	Vis	Bout, zeskant	M10x30 DIN933 8.8
09	520048	Scheibe	Washer	Rondelle	Schijf	10,5/20x1,5
10	510512	Sechskantmutter	Hex. nut	Ecrou	Moer, zeskant	M10 DIN985 8.8 vz
11	500771	Sechskantschraube	Hex. bolt	Vis	Bout, zeskant	M 10x25 DIN 933
12	560614	Blattfeder	Leaf spring	Stabilisateur	Bladveer	350x40x1
13	520019	Scheibe	Washer	Rondelle	Schijf	6,4/18x1,6 DIN9021 vz
14	503081	Blechschaube	Sheet metal screw	Vis	Plaatschroef	6,3x13 DIN 7976
15	600874	Schutz Tuch	Skirt	Toile	Beschermdoek	
16	600526	Expanderband	Rope	Cable de tension	Elastisch koord	
17	500743	Sechskantschraube	Hex. bolt	Vis	Bout, zeskant	M8x20 DIN 933 8.8
18	520032	Scheibe	Washer	Rondelle	Schijf	8,4/25x2 DIN 9021
19	510509	Sechskantmutter	Hex. nut	Ecrou	Moer, zeskant	M 8 DIN 985 8
20	017847	Schutzblech	Safety cover	Tole de protection	Beschermplaat	
21	017849	Schutzblech	Safety cover	Tole de protection	Beschermplaat	
22	017846	Schutzblech	Safety cover	Tole de protection	Beschermplaat	
23	017848	Schutzblech	Safety cover	Tole de protection	Beschermplaat	
24	500733	Sechskantschraube	Hex. bolt	Vis	Bout, zeskant	M 6x20 DIN 933 8.8
25	510505	Sechskantmutter	Hex. nut	Ecrou	Moer, zeskant	M6 DIN 985 8 vz
26	600397	Riemen	Belt	Courroie	Snaar	150
27	600398	Riemen	Belt	Courroie	Snaar	300



Pos Id-Nr. Beschreibung

Description

Désignation

Benaming

771

## Gelenkwelle 611041 (170940)

01	610005	Aufsteckgabel	Push-fit fork	Machoire	Opsteekgaffel	056699
02	610043	Schiebestift	Slide pin	Cliquet de verrouill.	Schuifpen	339107
03	610057	Kreuzgarnitur	Univ. joint assembly	Croisillon	Kruisstuk	312410
04	610047	Kegelschmiernippel	Grease nipple	Graisneur	Vetnippel	084099
05	610029	Rillengabel	Grooved yoke	Machoire	Gaffel	019518
06	530124	Spannhülse	Tension pin	Goupille élastique	Spanhuls	10x80 DIN 1441
07	610263	Profilrohr	Profile tube	Tube profilé	Profielbuis	093848
08	610732	Schutztrichter	Protective cone	Protecteur	Beschermhuis	365366
09	610046	Schraube	Bolt	Vis	Bout	365305
10	610682	Gleitring	Sliding ring	Collier	Glijring	087276
11	610952	Schutzhälfte	Guard section	Tube de protection	Beschermhelft	368609
12	610377	Gelenkwellenhälfte	Pto-shaft section	Demi-transmission	Aftakashelft	324215
13	610273	Profilrohr	Profile tube	Tube profilé	Profielbuis	046759
14	610030	Rillengabel	Grooved yoke	Machoire	Gaffel	019519
15	610091	Freilauf	Free running gear	Roue libre	Vrijloop	365660
16	610566	Haltekette	Stop chain	Chainette	Ketting	044321
17	610917	Schutzhälfte	Guard section	Tube de protection	Beschermhelft	368608
18	610378	Gelenkwellenhälfte	Pto-shaft section	Demi-transmission	Aftakashelft	170939