

Ersatzteilliste

Spare parts list
Pièces de rechange
Onderdelenlijst

Scheibenmäher
Disc mower
Faucheuse à disques
Schijvenmaaiers

EURODISC 260-FB

1295 ➔

NIEMEYER
A G R A R T E C H N I K

NIEMEYER Agrartechnik GmbH
- Ersatzteillager
D-48477 Hörstel-Riesenbeck, Hansestr. 1
Tel. 05454 / 910-191
Fax 05454 / 910-282

Telefax 05454/910-282

Internet <http://www.niemeyerWeb.de>

E-Mail info@NiemeyerWeb.de

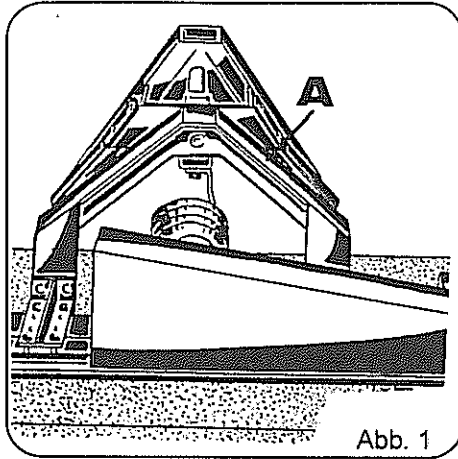


Abb. 1

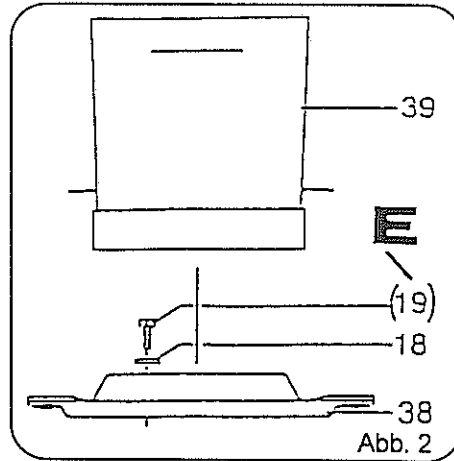


Abb. 2

Jede Maschine ist mit einem Typenschild versehen (siehe Abb. 1, Pos. A).
Auf diesem Schild sind Maschinen-Typ (Abb. 3, Pos. C), Maschinen-Nummer (Abb. 3, Pos. D) und Baujahr (Abb. 3, Pos. E) angegeben.

Diese Angaben müssen für jeden Kundendienstfall oder für die Nachbestellung von Ersatzteilen mitgeteilt werden.

Teile deren Pos.-Nr. in einer Klammer stehen unbedingt mit Kleber einsetzen (Bsp.: Abb. 2, Pos. E).

Each machine is provided with one serial plate (see Fig. 1, Pos. A) which contains details of the model (Fig. 2, Pos. C) serial number (Fig. 2, Pos. D) and year of manufacture (Fig. 2, Pos. E).

This information must be communicated for customer service or when reordering spare parts.

Parts with position numbers in brackets must absolutely be fitted in with glue (see Fig. 2, pos. E).

Chaque machine est pourvue d'une plaque d'identification (voir fig. 1, pos. A).
Sur cette plaque d'identification figurent, entre autres, le modèle de la machine (fig. 2, pos. C) ainsi que le numéro de la machine (fig. 2, pos. D) et l'année de production (fig. 2, pos. E).

Ces références doivent être communiquées à tout service après-vente ou à l'occasion de toute commande de pièces détachées.

Les parts dont les numéros sont indiqués en parenthèses doivent indispensablement être mise en place avec de la colle (ver Fig. 2, pos. E).

Elke machine is van een typeplaatje voorzien (afb. 1, A). Op dit plaatje staat het type (afb. 2, C), het serienummer (afb. 2, D) en het bouwjaar (afb. 2, E) aangegeven.

Voor elke aanspraak op service of bij het bestellen van onderdelen zijn deze gegevens nodig.

De delen waarvan de positie-nummers tussen haaktes staan, monteren met een voorgloeistof (bijvoorbeeld afbeelding 2, Pos. E).

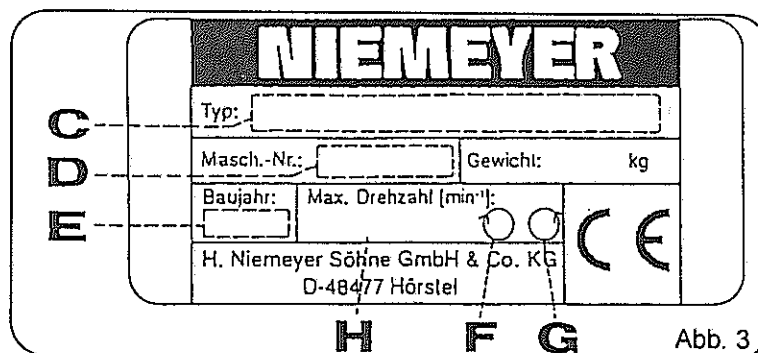


Abb. 3

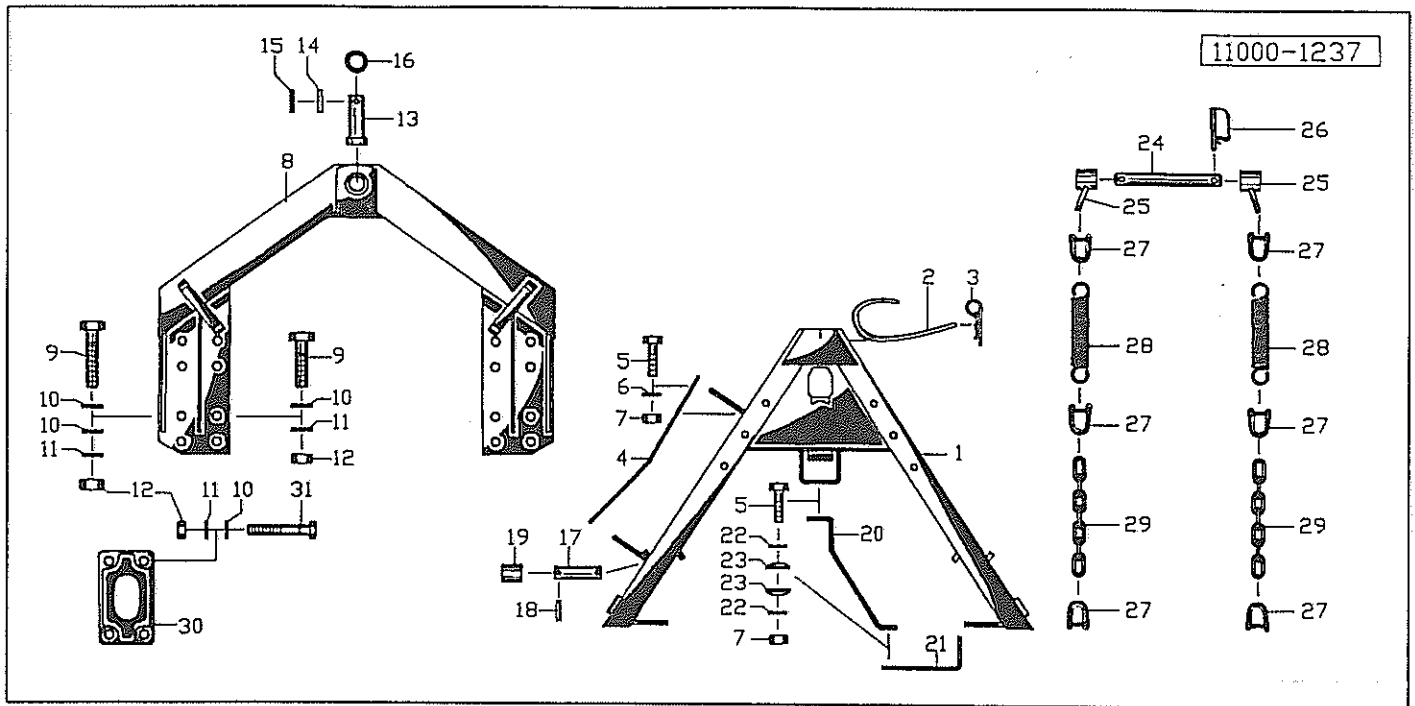


Verwenden Sie nur ORIGINAL-NIEMEYER-ERSATZTEILE. Der Einbau von Fremdfabrikaten kann zu schweren Schäden und zum Verlust unserer Gewährleistung führen. Nachgebaute Teile, speziell Zinken, entsprechen selten den Anforderungen, und die Materialqualität kann man nicht optisch prüfen. Darum immer nur ORIGINAL-NIEMEYER-Ersatzteile verwenden!

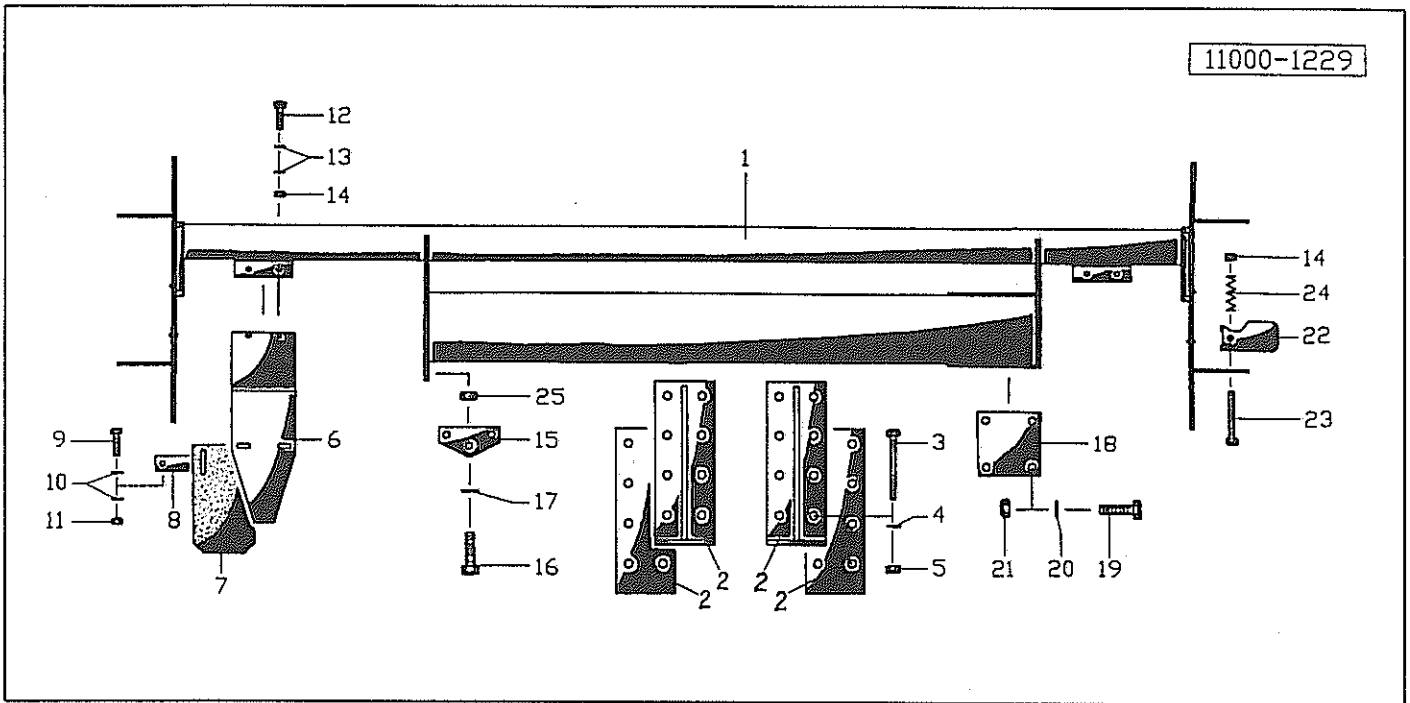
Fit only ORIGINAL-NIEMEYER PARTS. The use of other makes may lead to serious damage and the loss of our warranty. Imitation products, in particular tines, hardly ever meet the requirements and the quality of the material cannot be checked optically. Therefore only use ORIGINAL-NIEMEYER parts at all times!

Il est mieux pour vous d'utiliser exclusivement des pièces détachées d'origine NIEMEYER! L'utilisation de pièces de contre-facon peut entraîner de sérieuses détériorations, et surtout vous faire perdre votre garantie. Il est rare que les pièces de contre-facon-principalement les dents-répondent à vos besoins, et de plus, leur qualité ne peut être vérifiée visuellement. ALORS, UN CONSEIL: N'UTILISEZ QUE LES PIÈCES D'ORIGINE NIEMEYER!

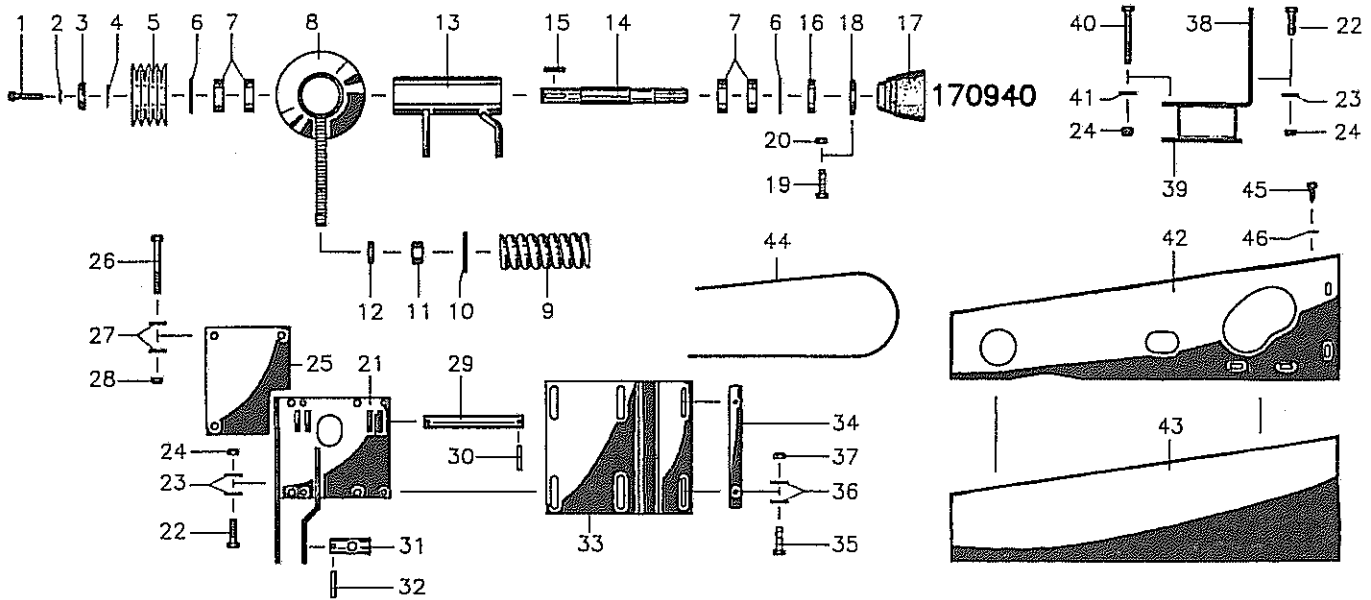
Gebriikt U alleen ORIGINELE NIEMEYER ONDERDELEN. Door montage von imitatie-delen kan er zware schade aan de machine ontstaan en kan de garantie vervallen. Imitatie-delen, in het bijzonder de tanden, voldoen slechts zelden aan door ons gestelde eisen. Materiaalkwaliteit kunt U optisch niet beoordelen. Een reden te meer om ORIGINELE NIEMEYER ONDERDELEN te monteren.



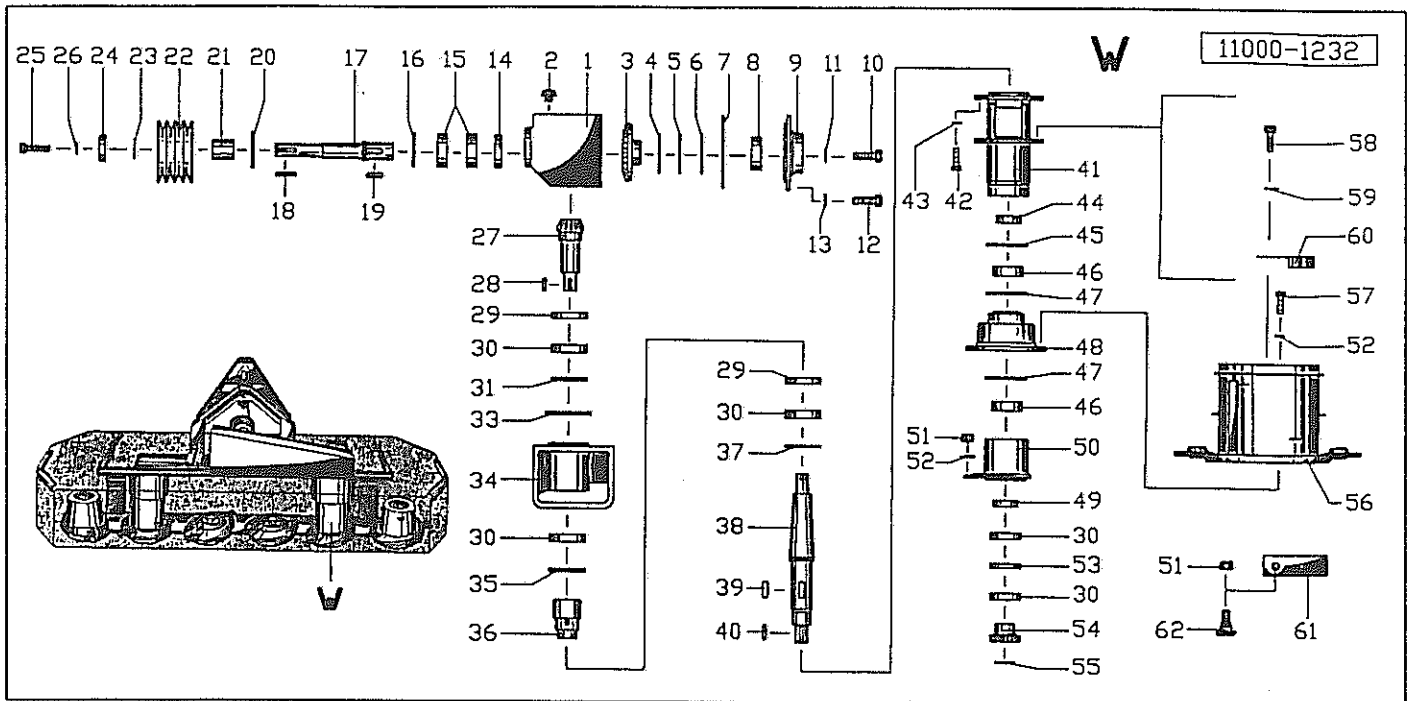
Pos	Id-Nr.	Beschreibung	Description	Désignation	Benaming	
01	011994	Rahmen	Frame	Bati	Frame	
01a	011260	Justierkloben	Adj. piece	Plaque de serage	Houder	011260 G
01b	502446	Senkschraube	Countersunk bolt	Vis fraisée	Verzonken bout	M12x25 DIN7991 10.9
01c	011518	Vierkantmutter	Square nut	Ecrou carré	Moer	
01d	500796	Sechskantschraube	Hex. bolt	Vis	Zeskante bout	M12x60 DIN933 8.8
01e	510228	Sechskantmutter	Hex. nut	Ecrou	Zeskante moer	M 12 DIN 934
02	015050	Seil	Rope	Corde	Koord	L = 500
03	570226	Federstecker	Spring clip	Goupille beta	Borgclip	4 DIN 11024 vz
04	011999	Federblatt	Leaf spring	Lame Ressort	Bladveer	
05	500787	Sechskantschraube	Hex. bolt	Vis	Zeskante bout	M 12x35 DIN 933 8.8
06	520075	Scheibe	Washer	Rondelle	Schijf	13/25 x 3 DIN 1441
07	510517	Sechskantmutter	Hex. nut	Ecrou	Zeskante moer	M12 DIN 985 8 vz
08	014443	Rahmen	Frame	Bati	Frame	
09	500823	Sechskantschraube	Hex. bolt	Vis	Zeskante bout	M 16x45 DIN933 8.8
10	520111	Scheibe	Washer	Rondelle	Schijf	17/28x3 DIN 1441
11	520536	Federring	Spring lock washer	Rondelle-frein	Veerring	16 DIN 128 vz
12	510521	Sechskantmutter	Hex. nut	Ecrou	Zeskante moer	M16 DIN 985 8
13	011997	Bolzen	Pin	Axe	Pennen	
14	530112	Spannhuelse	Tension pin	Goupille élastique	Spanstift	10x45 DIN 1481
15	530064	Spannhuelse	Tension pin	Goupille élastique	Spanstift	6x45 DIN 1481
16	520215	Scheibe	Washer	Rondelle	Schijf	31/44x3
17	011996	Rollachse	Roller axle	Axe	Pen	
18	530094	Spannhuelse	Tension pin	Goupille élastique	Spanstift	8x40 DIN 1481
19	011995	Gleitrolle	Gliding role	Galet	Glijzool	
20	014095	Halter	Bracket	Support	Houder	
21	014096	Stuetze	Support	Support	Steun	
22	520073	Scheibe	Washer	Rondelle	Schijf	13/24 x 1,5
23	560707	Tellerfeder	Spring washer	Rondelle belleville	Schijf	28/12,2x1,5
24	011513	Oberlenkerbolzen	Top link pin	Broche de 3e point	Pen	Cat. II
25	011512	Halter	Bracket	Support	Houder	
26	570240	Klappsplint	Draw bolt	Attache rapide	Borgpen	9,5
27	570576	Schaekel	Shackle	Etrier	Harpsluiting	12
28	560093	Zugfeder	Tension spring	Ressort	Trekveer	60/12x300
29	570087	Kette	Chain	Chainette	Ketting	10x40/39x7
30	014337	Distanz	Spacer	Entretoise	Verhogingstuk	014337G (Maß A = 100)
31	500536	Sechskantschraube	Hex. bolt	Vis	Zeskante bout	M 16x140 DIN 931 8.8



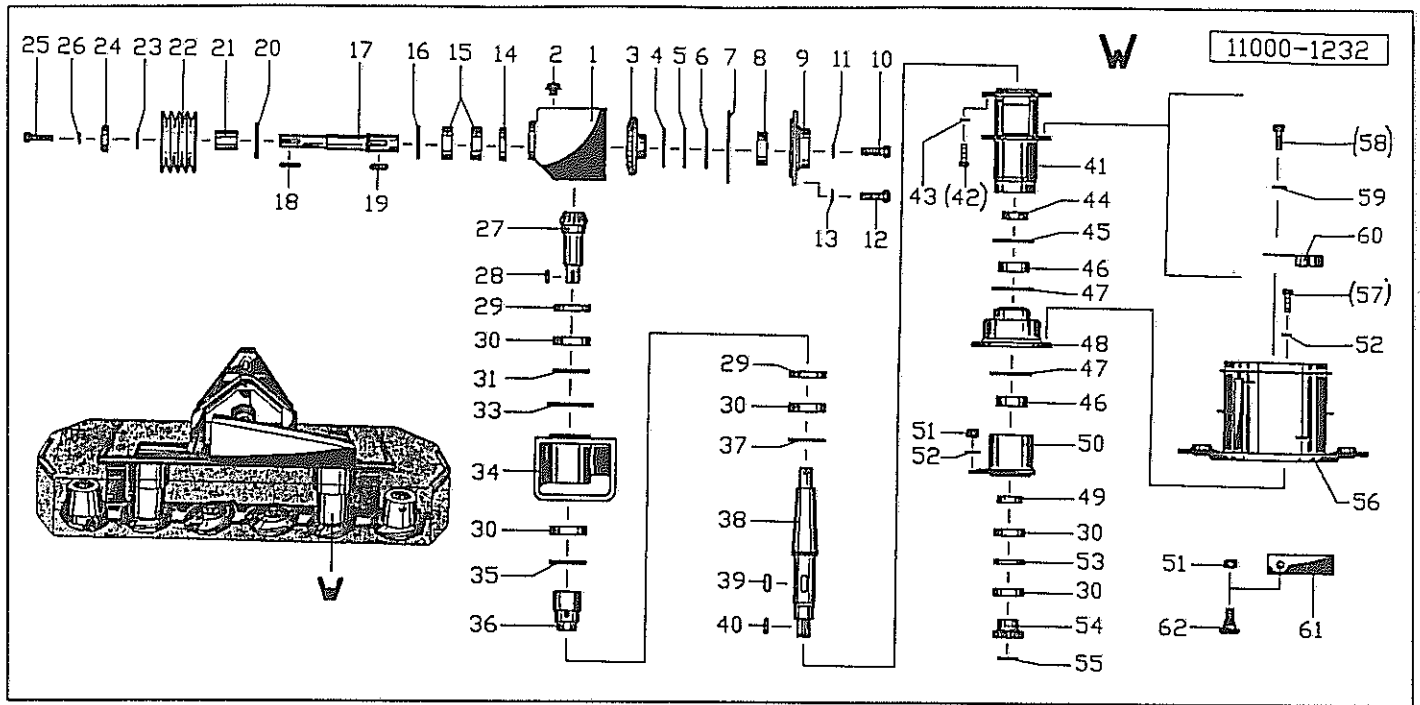
Pos	Id-Nr.	Beschreibung	Description	Désignation	Benaming	
01	017851	Tragrahmen	Rear plate for frame	Support	Steun	
02	017845	Anschluß	Connection	Raccord	Aansluiting	
03	500518	Sechskantschraube	Hex. bolt	Vis	Zeskante bout	M16x120 DIN931 8.8
04	520110	Scheibe	Washer	Rondelle	Schijf	17/27x2 DIN 433
05	510521	Sechskantmutter	Hex. nut	Ecrou	Zeskante moer	M16 DIN 985 8
06	017870	Halter	Bracket	Support	Houder	
07	600570	Schwadformer	Windrow former	Tole á andain	Zwadformer	
08	017681	Klemmplatte	Binding plate	Plaque	Klemstuk	
09	500748	Sechskantschraube	Hex. bolt	Vis	Zeskante bout	M8x25 DIN 933 8.8
10	520033	Scheibe	Washer	Rondelle	Schijf	8.4/28x2
11	510509	Sechskantmutter	Hex. nut	Ecrou	Zeskante moer	M 8 DIN 985 8
12	500772	Sechskantschraube	Hex. bolt	Vis	Zeskante bout	M10x30 DIN 933 8.8 vz
13	520049	Scheibe	Washer	Rondelle	Schijf	10,5/21x2 DIN 125
14	510512	Sechskantmutter	Hex. nut	Ecrou	Zeskante moer	M10 DIN985 8.8 vz
15	017146	Sicherungsblech	Locking plate	Plaquette-frein	Borgplaat	
16	500793	Sechskantschraube	Hex. bolt	Vis	Zeskante bout	M 12x45 DIN 933 8.8
17	520596	Sicherungsring	Securing ring	Jonc d'arret	Borgring	M 12
18	017003	Deckel	Cover	Couvercle	Deksel	
19	500814	Sechskantschraube	Hex. bolt	Vis	Zeskante bout	M 14x45 8.8 DIN 933
20	520099	Scheibe	Washer	Rondelle	Schijf	15/24x2 DIN 433
21	510536	Sechskantmutter	Hex. nut	Ecrou	Zeskante moer	M14 DIN985 vz
22	017916	Anschlag	Stop	Butée	Aanslag	
23	500458	Sechskantschraube	Hex. bolt	Vis	Zeskante bout	M 10x55 DIN 931 8.8
24	560214	Druckfeder	Compression spring	Ressort	Drukveer	59x12,5x1,6
25	510517	Sechskantmutter	Hex. nut	Ecrou	Zeskante moer	M12 DIN 985 8 vz



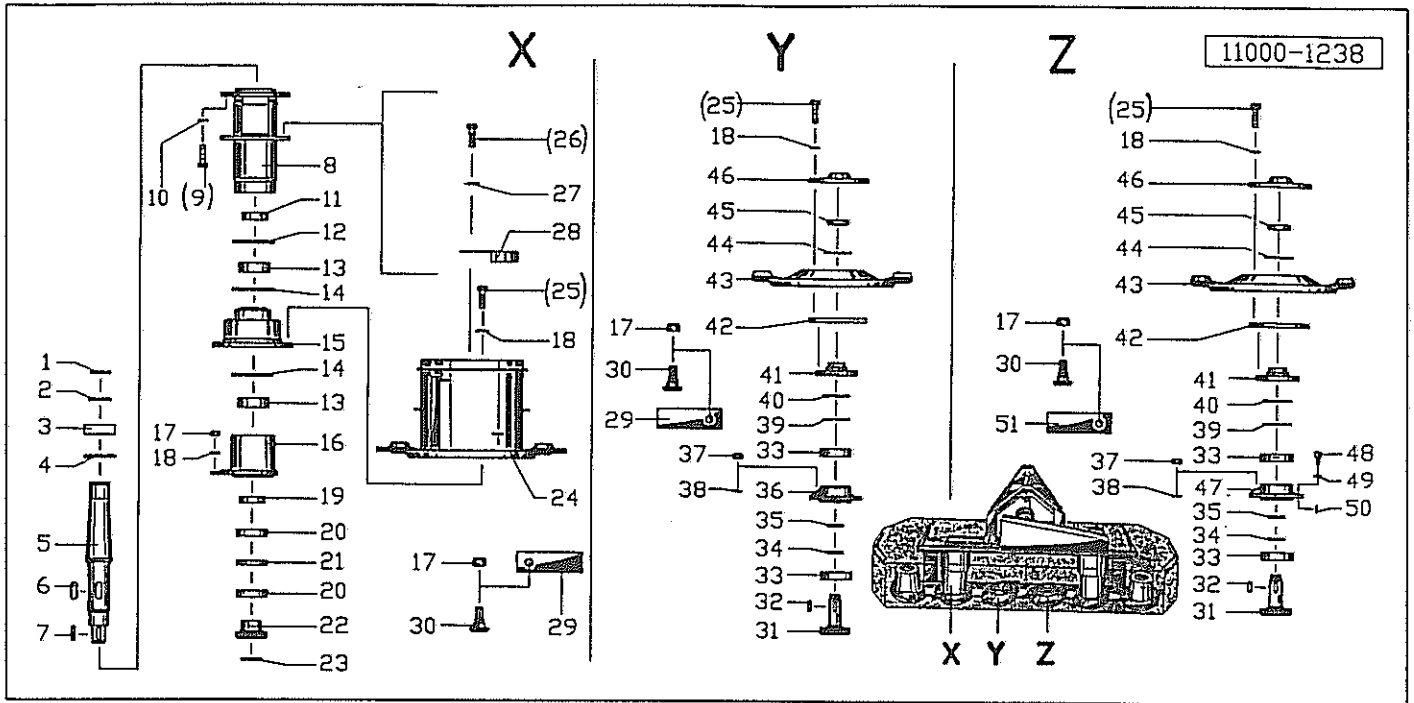
Pos	Id-Nr.	Beschreibung	Description	Désignation	Benaming	
01	500790	Sechskantschraube	Hex. bolt	Vis	Zeskante bout	M 12x40 DIN 933 8.8
02	520534	Federring	Spring lock washer	Rondelle-frein	Veerring	12 DIN 128 vz
03	014794	Sicherung	Safety bracket	Sécurité	Steun	
04	531524	Sicherungsring	Securing ring	Jonc d'arret	Borgring	A35x1,5 DIN472
05	017819	Keilriemenscheibe	V-belt pulley	Poulie à gorges	V-snaarschijf	017819G
06	531647	Sicherungsring	Securing ring	Jonc d'arret	Borgring	J 72x2,5 DIN 472
07	540164	Rillenkugellager	Grooved ball bearing	Roulement	Kogellager	6207 2RS
08	017801	Spindel	Spindle	Tige filetée	Spindel	
09	560324	Druckfeder	Compression spring	Ressort	Drukveer	130x38x10
10	520146	Scheibe	Washer	Rondelle	Schijf	21/40 x 3
11	510240	Sechskantmutter	Hex. nut	Ecrou	Zeskante moer	M20 DIN934 8
12	510315	Sechskantmutter	Hex. nut	Ecrou	Zeskante moer	M 20 vz
13	017803	Schwenklager	Swivel bearing	Palier	Lagerhouder	
14	017797	Welle	Shaft	Arbre	As	
15	531411	Passfeder	Key	Clavette	Spie	A 10x8x50 DIN6885 C45
16	550062	Simmerring	Oil seal	Joint d'étanchéité	Keerring	35/72x12 BA
17	610700	Schutztrichter	Protective cone	Protecteur	Beschermhuis	
18	610570	Spannband	Tightening tape	Collier de serrage	Klemband	
19	503126	Linsenschraube	Bolt	Vis	Boutje	M5 x 25 vz DIN 985
20	510602	Mutter	Nut	Ecrou	Moer	M 5 DIN 557 vz
21	017802	Konsole	Console	Console	Konsool	
22	500772	Sechskantschraube	Hex. bolt	Vis	Zeskante bout	M10x30 DIN 933 8.8 vz
23	520533	Federring	Spring lock washer	Rondelle-frein	Veerring	10 vz DIN 128
24	510512	Sechskantmutter	Hex. nut	Ecrou	Zeskante moer	M10 DIN985 8.8 vz
25	017852	Platte	Plate	Plaque	Plaat	
26	500519	Sechskantschraube	Hex. bolt	Vis	Zeskante bout	M 16x130 DIN 931 8.8
27	520111	Scheibe	Washer	Rondelle	Schijf	17/28x3 DIN 1441
28	510521	Sechskantmutter	Hex. nut	Ecrou	Zeskante moer	M16 DIN 985 8
29	017798	Welle	Shaft	Arbre	As	
30	530106	Spannhülse	Tension pin	Goupille élastique	Spanstift	8x50 DIN 1481
31	017799	Welle	Shaft	Arbre	As	
32	530113	Spannhülse	Tension pin	Goupille élastique	Spanstift	10x50 DIN 1481
33	017859	Schutzblech	Safety cover	Garant	Beschermplaat	
34	017860	Lasche	Tongue	Eclisse	Las	
35	500748	Sechskantschraube	Hex. bolt	Vis	Zeskante bout	M8x25 DIN 933 8.8
36	520032	Scheibe	Washer	Rondelle	Schijf	8,4/25x2 DIN 9021
37	510509	Sechskantmutter	Hex. nut	Ecrou	Zeskante moer	M 8 DIN 985 8
38	017853	Winkel	Bracket	Corniere	Dop	
39	017854	Halter	Bracket	Support	Houder	
40	500451	Sechskantschraube	Hex. bolt	Vis	Zeskante bout	M10x110 DIN931 8.8
41	520053	Scheibe	Washer	Rondelle	Schijf	10,5/30x2
42	017839	Schutzkasten	Guard casing	Garant	Beschermkast	
43	017840	Schutzkasten	Guard casing	Garant	Beschermkast	
44	501790 593844	Keilriemen	Belt	Courroie	V-snaar	SPB 1800
45	503081	Blechschrabe	Bolt	Vis	Bout	6,3x13 DIN 7976
46	520019	Scheibe	Washer	Rondelle	Schijf	6,4/18x1,6 DIN 9021



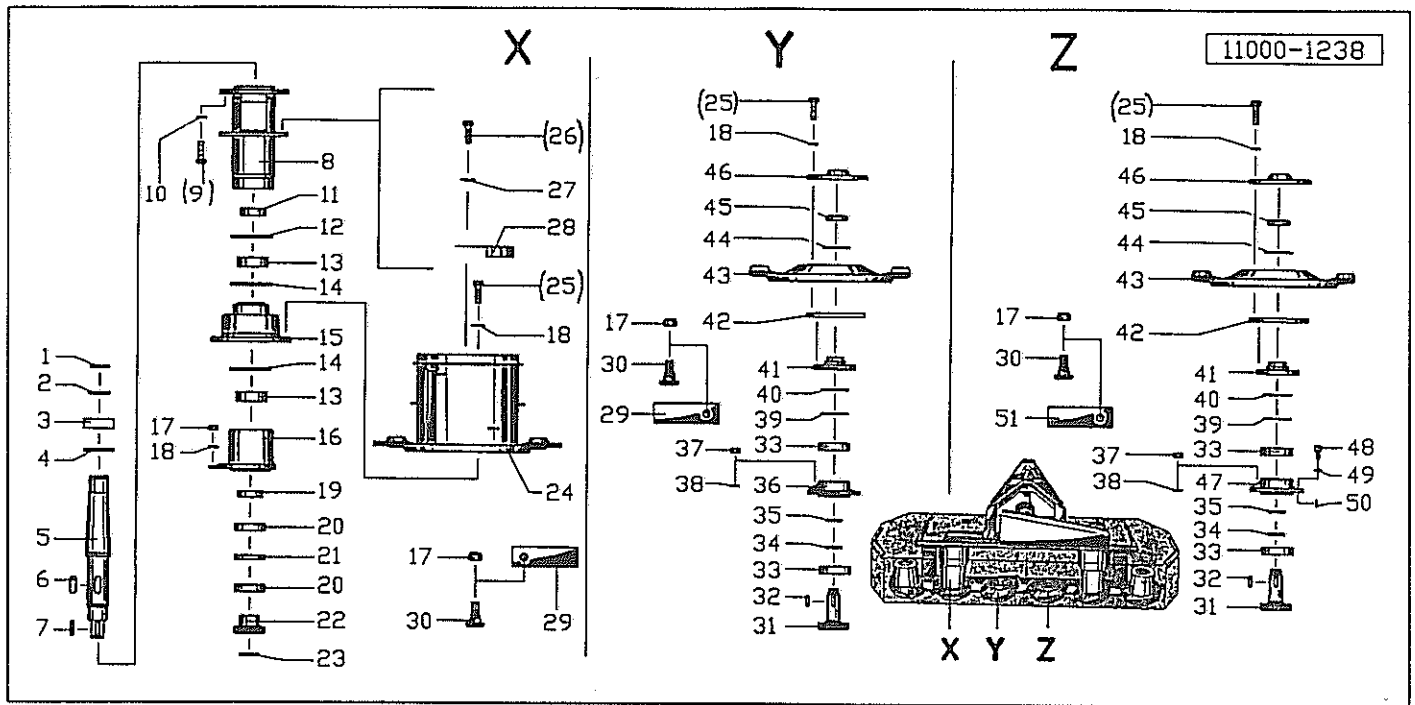
Pos	Id-Nr.	Beschreibung	Description	Désignation	Benaming	
01	017899	Antriebsgehäuse	Drive hub	Chemise d'entrainemen	Aandrijfhus	X16205
02	503018	Verschlusssschraube	Plug	Bouchon	Vuldop	M42x2 DIN 910 PVC
03	014870	Kegelrad	Pinion	Pignon conique	Tandwiel	z=33
04	520345	Passscheibe	Adaptor washer	Rondelle de calage	Vulschijf	PS 40x50x0,1 DIN988
05	520346	Passscheibe	Adaptor washer	Rondelle de calage	Vulschijf	PS 40x50x0,3 DIN988
06	520347	Passscheibe	Adaptor washer	Rondelle de calage	Vulschijf	40/50x0,5 DIN988
07	550613	O-Ring	O-Ring	Joint torique	O-Ring	OR 140x2
08	540174	Rillenkugellager	Grooved ball bearing	Roulement	Kogellager	6208 2RS C3
09	017818	Flanschdeckel	Cover for flange	Couvercle	Deksel	017818G
10	500781	Sechskantschraube	Hex. bolt	Vis	Zeskante bout	M12x20 DIN933 8.8
11	551107	Dichtung	Seal	Joint	Afdichting	12/15,5x1x5
12	500788	Sechskantschraube	Hex. bolt	Vis	Zeskante bout	M 12x35 DIN 933 8.8
13	520534	Federring	Spring lock washer	Rondelle-frein	Veerring	12 DIN 128 vz
14	550062	Simmerring	Oil seal	Joint d'étanchéité	Keerring	35/72x12 BA
15	540254	Rillenkugellager	Grooved ball bearing	Roulement	Kogellager	6306 2RS
16	531647	Sicherungsring	Securing ring	Jonc d'arret	Borgring	J 72x2,5 DIN 472
17	017820	Welle	Shaft	Arbre	As	
18	531337	Passfeder	Key	Clavette	Spie	A8x7x45 DIN6885 C45
19	531424	Paßfeder	Key	Clavette	Spie	A12x8x40 DIN6885 vg
20	531547	Sicherungsring	Securing ring	Jonc d'arret	Borgring	A 85x3
21	017821	Ring	Ring	Joint torique	Ring	
22	017778	Keilriemenscheibe	V-belt pulley	Poulie à gorges	V-snaarschijf	017778G
23	531520	Sicherungsring	Securing ring	Jonc d'arret	Borgring	A 30x1,5 DIN 471
24	014795	Sicherung	Safety bracket	Sécurité	Steun	
25	500772	Sechskantschraube	Hex. bolt	Vis	Zeskante bout	M10x30 DIN 933 8.8 vz
26	520595	Sicherungsring	Securing ring	Jonc d'arret	Borgring	M 10 Nr. 365
27	017892	Ritzelwelle	Spline shaft	Arbre cannelé pignon	Ketting wiel	
28	531397	Paßfeder	Key	Clavette	Spie	A8x7x65 DIN6885 vg
29	550113	Simmerring	Oil seal	Joint d'étanchéité	Keerring	55/85x10 BA
30	540173	Rillenkugellager	Grooved ball bearing	Roulement	Kogellager	6209 2RS C3
31	520478	Stützscheibe	Support ring	Rondelle d'appui	Schijf	65/85x3,5 DIN988
32	520382	Passscheibe	Adaptor washer	Rondelle de calage	Vulschijf	65/85x1 DIN 988
33	550589	O-Ring	O-Ring	Joint torique	O-Ring	OR 95x1,75
34	017634	Getriebe	Gearbox	Carter	Aandrijfkast	017634G
35	531652	Sicherungsring	Securing ring	Jonc d'arret	Borgring	J 85x3 DIN 472
36	017893	Buchse	Bush	Bague	Bus	
37	520478	Stützscheibe	Support ring	Rondelle d'appui	Schijf	65/85x3,5 DIN988
38	017895	Welle	Shaft	Arbre	As	
39	531382	Paßfeder	Key	Clavette	Spie	A14x6x40 DIN6885
40	531426	Paßfeder	Key	Clavette	Spie	A8x8x35 DIN 6885 vg



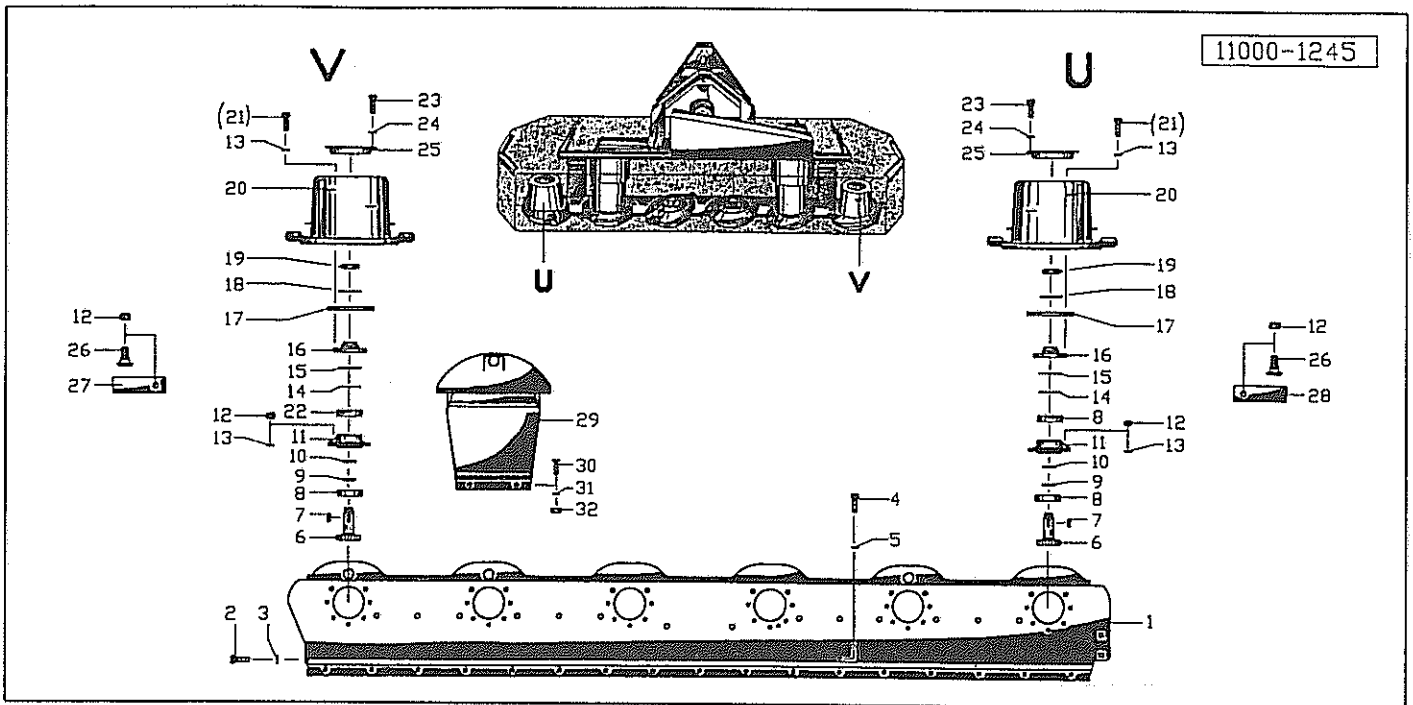
Pos	Id-Nr.	Beschreibung	Description	Désignation	Benaming	
41	017585	Achse	Axle	Arbre creux	As	
42	500810	Sechskantschraube	Hex. bolt	Vis	Zeskante bout	M 14x30 DIN 933 8.8
43	520559	Federring	Spring lock washer	Rondelle-frein	Veerring	16 DIN 7980
44	017894	Distanzring	Spacer	Entretoise	Afstandsring	
45	520480	Stuetzscheibe	Support ring	Rondelle d'appui	Schijf	70/90x3,5 DIN 988
46	540179	Rillenkugellager	Grooved ball bearing	Roulement	Kogellager	2RS C 3
47	531653	Sicherungsring	Securing ring	Jonc d'arret	Borgring	J 90x3 DIN 472
48	017583	Flansch	Flange	Flasque	Flens	
49	550085	Simmerring	Oil seal	Joint d'étanchéité	Keerring	BA 45/72x8
50	017584	Lagerflansch	Bearing flange	Palier	Lagerflens	
51	510517	Sechskantmutter	Hex. nut	Ecrou	Zeskante moer	M12 DIN 985 8 vz
52	520596	Sicherungsring	Securing ring	Jonc d'arret	Borgring	M 12
53	017861	Distanzring	Spacer	Entretoise	Afstandsring	
54	017207	Stirnrad	Gear	Pignon	Tandwiel	z=16
55	531537	Sicherungsring	Securing ring	Jonc d'arret	Borgring	A 30x2 DIN 471
56	017788	Trommel	Drum	Tambour	Trommel	
57	500782	Sechskantschraube	Hex. bolt	Vis	Zeskante bout	M12x25 DIN 933 8.8
58	500743	Sechskantschraube	Hex. bolt	Vis	Zeskante bout	M8x20 DIN 933 8.8
59	520532	Federring	Spring lock washer	Rondelle-frein	Veerring	8 DIN 128
60	017558	Schutzhaube	Guard	Garant	Beschermkap	
61	570418	Messer Klinge	Cutter blade	Couteau	Mes	100x50x3 DIN11250
62	017709	Schraube	Bolt	Vis	Bout	



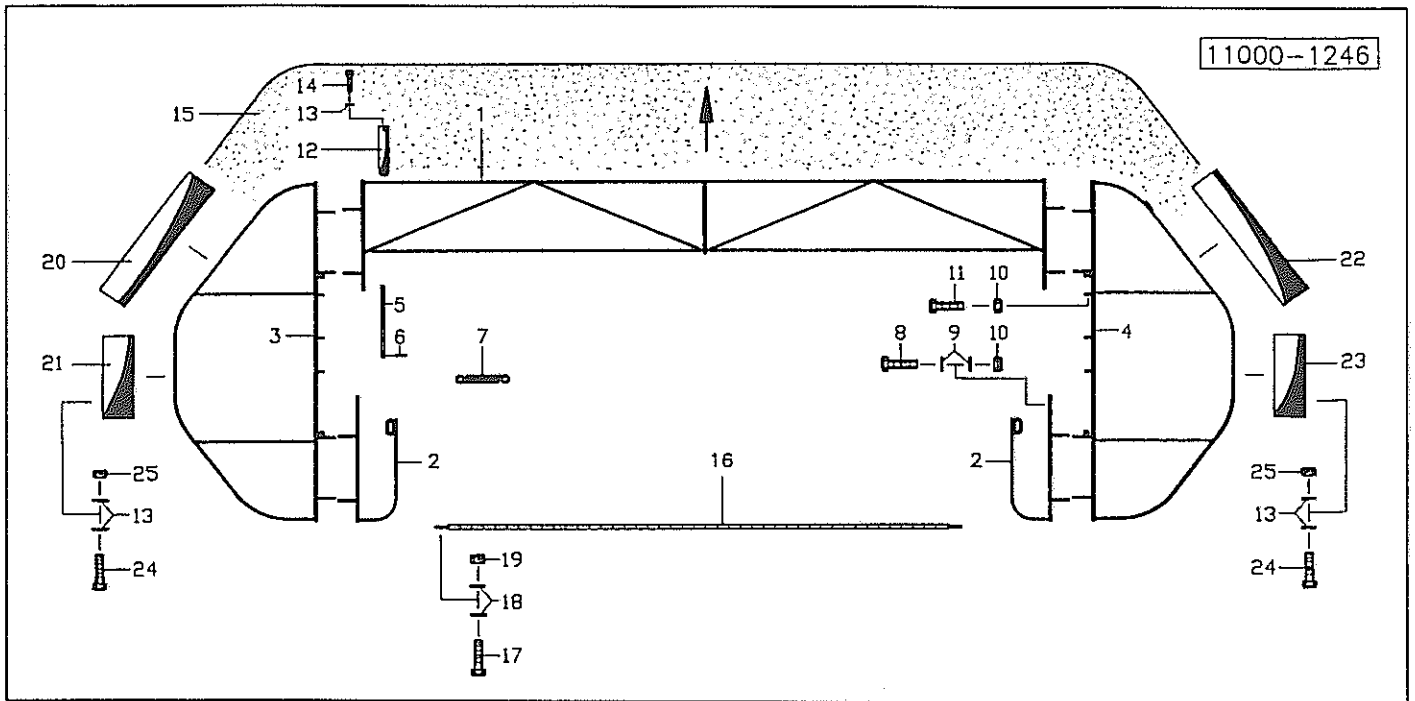
Pos	Id-Nr.	Beschreibung	Description	Désignation	Benaming	
01	531531	Sicherungsring	Securing ring	Jonc d'arret	Borgring	A 45x1,75 DIN 471
02	520470	Stuetzscheibe	Support ring	Rondelle d'appui	Schijf	45/55x3
03	540173	Rillenkugellager	Grooved ball bearing	Roulement	Kogellager	6209 2RS C3
04	520478	Stuetzscheibe	Support ring	Rondelle d'appui	Schijf	65/85x3,5 DIN988
05	017896	Welle	Shaft	Arbre	As	
06	531653	Sicherungsring	Securing ring	Jonc d'arret	Borgring	J 90x3 DIN 472
07	531426	Paßfeder	Key	Clavette	Spie	A8x8x35 DIN 6885 vz
08	017585	Achse	Axle	Arbre creux	As	
09	500814	Sechskantschraube	Hex. bolt	Vis	Zeskante bout	M 14x45 8.8 DIN 933
10	520099	Scheibe	Washer	Rondelle	Schijf	15/24x2 DIN 433
11	017894	Distanzring	Spacer	Entretoise	Afstandsring	
12	520480	Stuetzscheibe	Support ring	Rondelle d'appui	Schijf	70/90x3,5 DIN 988
13	540179	Rillenkugellager	Grooved ball bearing	Roulement	Kogellager	2RS C 3
14	531653	Sicherungsring	Securing ring	Jonc d'arret	Borgring	J 90x3 DIN 472
15	017583	Flansch	Flange	Flasque	Flens	
16	017584	Lagerflansch	Bearing flange	Palier	Lagerflens	
17	510517	Sechskantmutter	Hex. nut	Ecrou	Zeskante moer	M12 DIN 985 8 vz
18	520596	Sicherungsring	Securing ring	Jonc d'arret	Borgring	M 12
19	550085	Simmerring	Oil seal	Joint d'étanchéité	Keerring	BA 45/72x8
20	540173	Rillenkugellager	Grooved ball bearing	Roulement	Kogellager	6209 2RS C3
21	017861	Distanzring	Spacer	Entretoise	Afstandsring	
22	017207	Stirrad	Gear	Pignon	Tandwiel	z=16
23	531537	Sicherungsring	Securing ring	Jonc d'arret	Borgring	A 30x2 DIN 471
24	017788	Trommel	Drum	Tambour	Trommel	
25	500782	Sechskantschraube	Hex. bolt	Vis	Zeskante bout	M12x25 DIN 933 8.8
26	500743	Sechskantschraube	Hex. bolt	Vis	Zeskante bout	M8x20 DIN 933 8.8
27	520532	Federring	Spring lock washer	Rondelle-frein	Veerring	8 DIN 128
28	017558	Schutzhaube	Guard	Garant	Beschermkap	
29	570419	Messerklinge	Cutter blade	Couteau	Mes	100x50x3 DIN11250
30	017709	Schraube	Bolt	Vis	Bout	



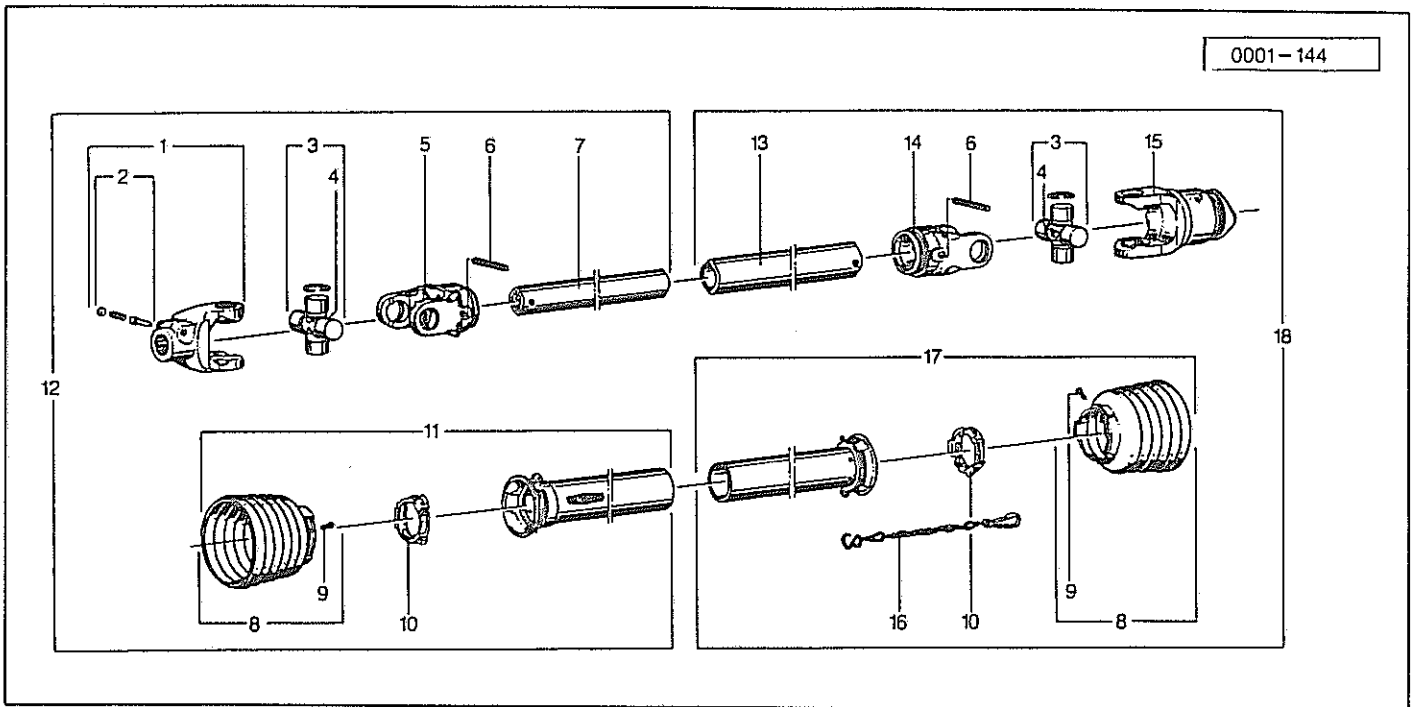
Pos Id-Nr.	Beschreibung	Description	Désignation	Benaming	
31	017272 Welle	Shaft	Arbre	As	
32	531425 Paßfeder	Key	Clavette	Spie	A8x8x25 DIN6885 vg
33	540156 Rillenkugellager	Grooved ball bearing	Roulement	Kogellager	6206 2RS C3
34	014988 Ring	Ring	Joint torique	Ring	
35	550584 O-Ring	O-Ring	Joint torique	O-Ring	OR 90x3
36	017782 Lagerflansch	Bearing flange	Palier	Lagerflens	X9193
37	510517 Sechskantmutter	Hex. nut	Ecrou	Zeskante moer	M12 DIN 985 8 vz
38	520596 Sicherungsring	Securing ring	Jonc d'arret	Borgring	M 12
39	520333 Passscheibe	Adaptor washer	Rondelle de calage	Vulschijf	PS 30x42x1
40	550355 Nilos-Ring	Nilos-Ring	Rondelle d'étanchéité	Nilosring	6206 AV
41	017287 Flansch	Flange	Flasque	Flens	
42	017790 Scheibe	Washer	Rondelle	Schijf	
43	017789 Mähscheibe	Disc	Disque	Schijf	
44	017110 Sicherungsscheibe	Washer	Rondelle de sécurité	Borgschijf	
45	510367 Sechskantmutter	Hex. nut	Ecrou	Zeskante moer	M 24x1,5 DIN 936 8
46	014991 Deckel	Cover	Couvercle	Deksel	
47	017824 Lagerflansch	Bearing flange	Palier	Lagerflens	X9193
48	570333 Entlüftungsfilter	Air-Valve-Filter	Reniflard	Ondluchttingsfilter	1080-81-00
49	551111 Dichtung	Seal	Joint	Afdichting	20/30x2
50	550502 O-Ring	O-Ring	Joint torique	O-Ring	OR 10x2
51	570418 Messerklinge	Cutter blade	Couteau	Mes	100x50x3 DIN11250



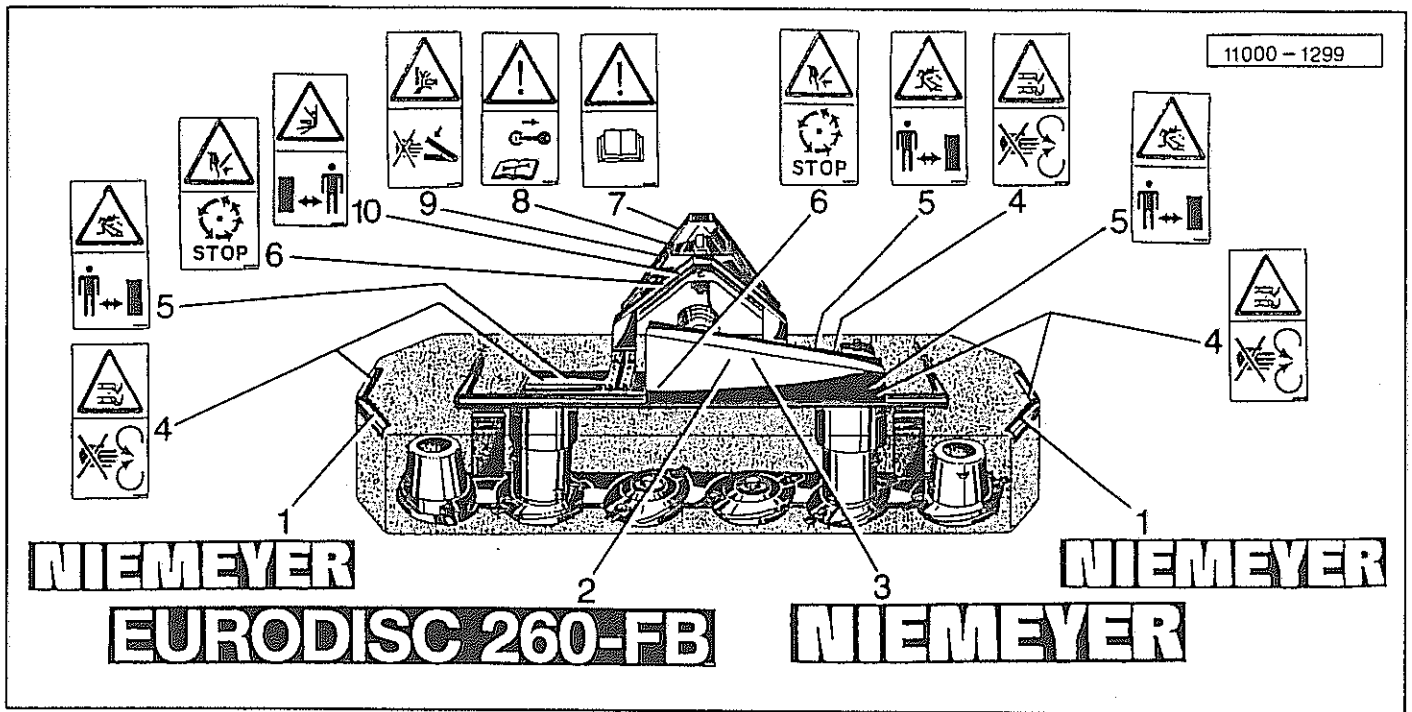
Pos	Id-Nr.	Beschreibung	Description	Désignation	Benaming	
01	017781	Mähbalken	Mowing beam	Lamier	maaibalk	
02	500781	Sechskantschraube	Hex. bolt	Vis	Zeskante bout	M12x20 DIN933 8.8
03	551114	Dichtung	Seal	Joint	Afdichting	12/20x1,5
04	500740	Sechskantschraube	Hex. bolt	Vis	Zeskante bout	M 8x12 DIN 933 8.8
05	551100	Dichtung	Seal	Joint	Afdichting	8x12x1,5
06	017272	Welle	Shaft	Arbre	As	
07	531425	Paßfeder	Key	Clavette	Spie	A8x8x25 DIN6885 vg
08	540156	Rillenkugellager	Grooved ball bearing	Roulement	Kogellager	6206 2RS C3
09	014988	Ring	Ring	Joint torique	Ring	
10	550584	O-Ring	O-Ring	Joint torique	O-Ring	OR 90x3
11	017782	Lagerflansch	Bearing flange	Palier	Lagerflens	X9193
12	510517	Sechskantmutter	Hex. nut	Ecrou	Zeskante moer	M12 DIN 985 8 vz
13	520596	Sicherungsring	Securing ring	Jonc d'arret	Borgring	M 12
14	520333	Passscheibe	Adaptor washer	Rondelle de calage	Vulschijf	PS 30x42x1
15	550355	Nilos-Ring	Nilos-Ring	Rondelle d'étanchéité	Nilosring	6206 AV
16	017435	Flansch	Flange	Flasque	Flens	
17	017790	Scheibe	Washer	Rondelle	Schijf	
18	017110	Sicherungsscheibe	Washer	Rondelle de sécurité	Borgschijf	
19	510367	Sechskantmutter	Hex. nut	Ecrou	Zeskante moer	M 24x1,5 DIN 936 8
20	017791	Mähscheibe	Disc	Disque	Schijf	
21	500782	Sechskantschraube	Hex. bolt	Vis	Zeskante bout	M12x25 DIN 933 8.8
22	540158	Rillenkugellager	Grooved ball bearing	Roulement	Kogellager	T.206 KKN 4
23	503080	Blechschrabe	Bolt	Vis	Bout	B 6,3x16 DIN 7976
24	520019	Scheibe	Washer	Rondelle	Schijf	6,4/18x1,6 DIN 9021
25	017760	Verschlusskappe	Cover plug	Couvercle	Stop	
26	017709	Schraube	Bolt	Vis	Bout	
27	570418	Messerklinge	Cutter blade	Couteau	Mes	100x50x3 DIN11250
28	570419	Messerklinge	Cutter blade	Couteau	Mes	100x50x3 DIN11250
29	017620	Gleitschuh	Shoe skid	Patin	Slijt zool	
30	502437	Schraube	Bolt	Vis	Bout	M 10x25 DIN7991
31	520049	Scheibe	Washer	Rondelle	Schijf	10,5/21x2 DIN 125
32	510512	Sechskantmutter	Hex. nut	Ecrou	Zeskante moer	M10 DIN985 8.8 vz



Pos	Id-Nr.	Beschreibung	Description	Désignation	Benaming	
01	017267	Schutzrahmen	Safety frame	Etrier	Beugel	
02	017269	Halter	Bracket	Support	Houder	
03	017266	Schutzrahmen	Safety frame	Etrier	Beugel	
04	017265	Schutzrahmen	Safety frame	Etrier	Beugel	
05	017109	Bolzen	Pin	Axe	Pennen	
06	530029	Spannhuelse	Tension pin	Goupille élastique	Spanstift	4x20 DIN 1481
07	560019	Zugfeder	Tension spring	Ressort	Trekveer	59x14.1x1.6 RZ 123
08	500762	Sechskantschraube	Hex. bolt	Vis	Zeskante bout	M10x30 DIN933 8.8
09	520048	Scheibe	Washer	Rondelle	Schijf	10,5/20x1,5
10	510512	Sechskantmutter	Hex. nut	Ecrou	Zeskante moer	M10 DIN985 8.8 vz
11	500771	Sechskantschraube	Hex. bolt	Vis	Zeskante bout	M 10x25 DIN 933
12	560614	Blattfeder	Leaf spring	Stabilisateur	Bladveer	350x40x1
13	520019	Scheibe	Washer	Rondelle	Schijf	6,4/18x1,6 DIN 9021
14	503081	Blechschrabe	Bolt	Vis	Bout	6,3x13 DIN 7976
15	600323	Schutztuch	Skirt	Toile	Beschermdoek	
16	600530	Expanderband	Rope	Cable de tension	Elastisch koord	
17	500743	Sechskantschraube	Hex. bolt	Vis	Zeskante bout	M8x20 DIN 933 8.8
18	520032	Scheibe	Washer	Rondelle	Schijf	8,4/25x2 DIN 9021
19	510509	Sechskantmutter	Hex. nut	Ecrou	Zeskante moer	M 8 DIN 985 8
20	017847	Schutzblech	Safety cover	Garant	Beschermplaat	
21	017849	Schutzblech	Safety cover	Garant	Beschermplaat	
22	017846	Schutzblech	Safety cover	Garant	Beschermplaat	
23	017848	Schutzblech	Safety cover	Garant	Beschermplaat	
24	500733	Sechskantschraube	Hex. bolt	Vis	Zeskante bout	M 6x20 DIN 933 8.8
25	510505	Sechskantmutter	Hex. nut	Ecrou	Zeskante moer	M6 DIN 985 8 vz



Pos	Id-Nr.	Beschreibung	Description	Désignation	Benaming	
170940 / 611041						
01	610005	Aufsteckgabel	Push-fit fork	Machoire	Opsteckgaffel	056699
02	610043	Schiebestift	Slide pin	Cliquet de verrouill.	Schuifstift	339107
03	610057	Kreuzgarnitur	Univ. joint assembly	Croisillon	Kruisstuk	312410
04	610047	Kegelschmiernippel	Grease nipple	Graisneur	Vetnippel	084099
05	610029	Rillengabel	Grooved yoke	Machoire	Gaffel	019518
06	530124	Spannhülse	Tension pin	Goupille élastique	Spanstift	10x80 DIN 1441
07	610263	Profilrohr	Profile tube	Tube profilé	Profielbuis	093848
08	610732	Schutztrichter	Protective cone	Protecteur	Beschermhuis	365366
09	610046	Schraube	Bolt	Vis	Bout	365305
10	610682	Gleitring	Sliding ring	Collier	Glijring	087276
11	610952	Schutzhälfte	Guard section	Tube de protection	Beschermhelft	368609
12	610377	Gelenkwellenhaelfte	Pto shaft section	Demi-transmission	Aftakashelften	324215
13	610273	Profilrohr	Profile tube	Tube profilé	Profielbuis	046759
14	610030	Rillengabel	Grooved yoke	Machoire	Gaffel	019519
15	610091	Freilauf	Free running gear	Roue libre	Vrijloop	365660
16	610566	Haltekette	Stop chain	Chainette	Ketting	044321
17	610917	Schutzhälfte	Guard section	Tube de protection	Beschermhelft	368608
18	610378	Gelenkwellenhaelfte	Pto shaft section	Demi-transmission	Aftakashelften	170939



Pos	Id-Nr.	Beschreibung	Description	Désignation	Benaming
01	646019	Abziehbild	Decal	Décalque	Sticker
02	646538	Abziehbild	Decal	Décalque	Sticker
03	646313	Abziehbild	Decal	Décalque	Sticker
04	646417	Abziehbild	Decal	Décalque	Sticker
05	646405	Abziehbild	Decal	Décalque	Sticker
06	646411	Abziehbild	Decal	Décalque	Sticker
07	646407	Abziehbild	Decal	Décalque	Sticker
08	646413	Abziehbild	Decal	Décalque	Sticker
09	646415	Abziehbild	Decal	Décalque	Sticker
10	646409	Abziehbild	Decal	Décalque	Sticker

Id. Nr.	S/P	Pos.	Id. Nr.	S/P	Pos.	Id. Nr.	S/P	Pos.	Id. Nr.	S/P	Pos.	Id. Nr.	S/P	Pos.
011260	02	01a	017799	04	31	502437	09	30	520532	06	59	550584	09	10
011512	02	25	017801	04	08	502446	02	01b	520532	07	27	550589	05	33
011513	02	24	017802	04	21				520533	04	23	550613	05	07
011518	02	01c	017803	04	13	503018	05	02	520534	04	02			
011994	02	01	017818	05	09	503080	09	23	520534	05	13	551100	09	05
011995	02	19	017819	04	05	503081	04	45	520536	02	11	551107	05	11
011996	02	17	017820	05	17	503081	10	14	520559	06	43	551111	08	49
011997	02	13	017821	05	21	503126	04	19	520595	05	26	551114	09	03
011999	02	04	017824	08	47				520596	03	17			
			017839	04	42	510228	02	01e	520596	06	52	560019	10	07
014095	02	20	017840	04	43	510240	04	11	520596	07	18	560093	02	28
014096	02	21	017845	03	02	510315	04	12	520596	08	38	560214	03	24
014337	02	30	017846	10	22	510367	08	45	520596	09	13	560324	04	09
014443	02	08	017847	10	20	510367	09	19				560614	10	12
014794	04	03	017848	10	23	510505	10	25	530029	10	06	560707	02	23
014795	05	24	017849	10	21	510509	03	11	530064	02	15			
014870	05	03	017851	03	01	510509	04	37	530094	02	18	570087	02	29
014988	08	34	017852	04	25	510509	10	19	530106	04	30	570226	02	03
014988	09	09	017853	04	38	510512	03	14	530112	02	14	570240	02	26
014991	08	46	017854	04	39	510512	04	24	530113	04	32	570333	08	48
			017859	04	33	510512	09	32	530124	11	06	570418	06	61
015050	02	02	017860	04	34	510512	10	10				570418	08	51
			017861	06	53	510517	02	07	531337	05	18	570418	09	27
017003	03	18	017861	07	21	510517	03	25	531382	05	39	570419	07	29
017109	10	05	017870	03	06	510517	06	51	531397	05	28	570419	09	28
017110	08	44	017892	05	27	510517	07	17	531411	04	15	570576	02	27
017110	09	18	017893	05	36	510517	08	37	531424	05	19			
017146	03	15	017894	06	44	510517	09	12	531425	08	32			
017207	06	54	017894	07	11	510521	02	12	531425	09	07	593798	04	44
017207	07	22	017895	05	38	510521	03	05	531426	05	40			
017265	10	04	017896	07	05	510521	04	28	531426	07	07	600323	10	15
017266	10	03	017899	05	01	510536	03	21	531520	05	23	600530	10	16
017267	10	01	017916	03	22	510602	04	20	531524	04	04	600570	03	07
017269	10	02							531531	07	01			
017272	08	31	500451	04	40	520019	04	46	531537	06	55	610005	11	01
017272	09	06	500458	03	23	520019	09	24	531537	07	23	610029	11	05
017287	08	41	500518	03	03	520019	10	13	531547	05	20	610030	11	14
017435	09	16	500519	04	26	520032	04	36	531647	04	06	610043	11	02
017558	06	60	500536	02	31	520032	10	18	531647	05	16	610046	11	09
017558	07	28	500733	10	24	520033	03	10	531652	05	35	610047	11	04
017583	06	48	500740	09	04	520048	10	09	531653	06	47	610057	11	03
017583	07	15	500743	06	58	520049	03	13	531653	07	06	610091	11	15
017584	06	50	500743	07	26	520049	09	31	531653	07	14	610263	11	07
017584	07	16	500743	10	17	520053	04	41				610273	11	13
017585	06	41	500748	03	09	520073	02	22	540156	08	33	610377	11	12
017585	07	08	500748	04	35	520075	02	06	540156	09	08	610378	11	18
017620	09	29	500762	10	08	520099	03	20	540158	09	22	610566	11	16
017634	05	34	500771	10	11	520099	07	10	540164	04	07	610570	04	18
017681	03	08	500772	03	12	520110	03	04	540173	05	30	610682	11	10
017709	06	62	500772	04	22	520111	02	10	540173	07	03	610700	04	17
017709	07	30	500772	05	25	520111	04	27	540173	07	20	610732	11	08
017709	09	26	500781	05	10	520146	04	10	540174	05	08	610917	11	17
017760	09	25	500781	09	02	520215	02	16	540179	06	46	610952	11	11
017778	05	22	500782	06	57	520333	08	39	540179	07	13			
017781	09	01	500782	07	25	520333	09	14	540254	05	15	646019	12	01
017782	08	36	500782	09	21	520345	05	04				646313	12	03
017782	09	11	500787	02	05	520346	05	05	550062	04	16	646405	12	05
017788	06	56	500788	05	12	520347	05	06	550062	05	14	646407	12	07
017788	07	24	500790	04	01	520382	05	32	550085	06	49	646409	12	10
017789	08	43	500793	03	16	520470	07	02	550085	07	19	646411	12	06
017790	08	42	500796	02	01d	520478	05	31	550113	05	29	646413	12	08
017790	09	17	500810	06	42	520478	05	37	550355	08	40	646415	12	09
017791	09	20	500814	03	19	520478	07	04	550355	09	15	646417	12	04
017797	04	14	500814	07	09	520480	06	45	550502	08	50	646538	12	02
017798	04	29	500823	02	09	520480	07	12	550584	08	35			
Mod. Nr.	S/P	Pos.	Mod. Nr.	S/P	Pos.	Mod. Nr.	S/P	Pos.	Mod. Nr.	S/P	Pos.	Mod. Nr.	S/P	Pos.
011260G	02	01a	017634G	05	34	017818G	05	09	X9193	08	36	X9193	09	11
014337G	02	30	017778G	05	22	017819G	04	05	X9193	08	47	X16205	05	01