

Ersatzteilliste

VOLLYMAT

NIEMEYER

AG R A R T E C H N I K

NIEMEYER Agrartechnik GmbH

- Ersatzteillager -

D-48477 Hörstel-Riesenbeck, Hansestr. 1

Tel. 05454 / 910-191 *od. 192*

Fax 05454 / 910-282



WESTFÄLISCHE STAHL-PFLUG-FABRIK

H. NIEMEYER SÖHNE

4441 RIESENBECK · POSTFACH 6

Tel. Riesenbeck (05454) 113, 205, 206, 207 · Fernschr.: 094 511 · Telegr.-Adr.: Niemeiers · Bahnstation Hörstel

VOLLY-MAT 2- und 3-scharig, mit vollautomatischer, schlagfreier Drehung

Anbau an den Schlepper

1. Beide Unterlenker durch Hubstangen gleichhoch stellen, insbesondere bei mangelnder Aushubhöhe Hubstangen kurz drehen.

2. Unterlenker müssen seitlich frei schwingen!

3. Einstellung des Oberlenkers

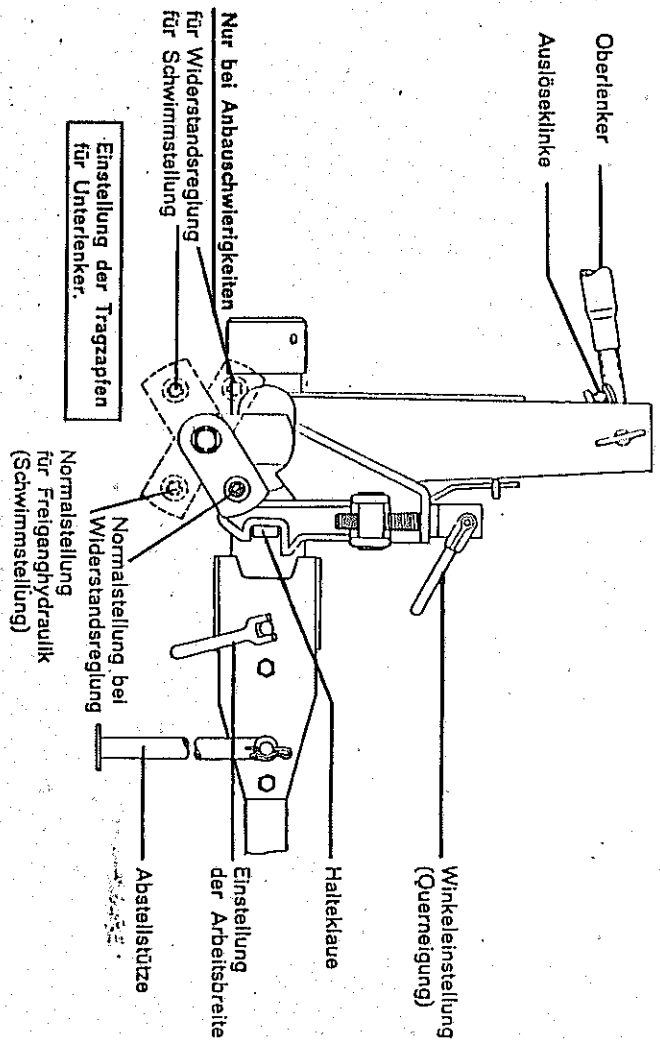
- a) bei Widerstandsreglung: Pflug auf ebene Fläche herablassen. Oberlenker so einstellen, daß alle Körper aufliegen.

- b) bei Schwimmstellung:

Oberlenker zunächst nur grob einstellen, weitere Einstellung beim Pflügen: Furchen zu tief = Oberlenker länger, Furchen zu flach = Oberlenker kürzer

4. Auslöseklinke (unter dem Oberlenker) einstellen:

Bei vollausgehobenem Pflug müssen die Halteklauen die jeweilige Pflughälfte sicher freigeben.



5. Werden Vorwerkzeuge oder Sitzrad an- oder abgebaut, ist zu prüfen, ob der Pflug noch richtig schwenkt; andernfalls seitliche Schwerpunktage wie folgt neu einstellen:

Bei 2- und 3-furchigen VOLLY-MAT ist die Drehwelle an ihrem Ende seitlich zu verschieben (siehe Kiebbild)

- a) Beginn der Drehung ist nicht einwandfrei = Drehwelle weiter zum gepflügten Acker.

- b) Ende der Drehung ist nicht einwandfrei = Drehwelle weiter zum nichtgepflügten Acker.

NIEMEYER Agrartechnik GmbH

D-48477 Hörstel-Riesenbeck, Hansesstr. 1

Telefon: 05454 / 910-191 ~~ed. 192~~

Telefax: 05454 / 910-282

Einsatz

7. Winkeleinstellung (Querneigung von hinten gesehen) immer parallel zum Gelände, so daß alle Körper gleich tief schwenken. Winkeleinstellung (gesondert für jede Seite) von der nichtgepflügten Landseite aus vornehmen, und zwar:

rechts drehen = Vorderkörper tiefer

= Hinterkörper flacher

links drehen = Vorderkörper flacher

= Hinterkörper tiefer

VOLLY-MAT

für hydraulische Drehung

siehe Rückseite

Bemerkungen

11. Zum Auspflügen von Kurven oder Spitzen nicht ganz ausheben, damit die Pflughälfte nicht wechselt.

Vor der Rückfurchen die andere Pflughälfte sinngemäß einstellen.

10. Am Furchenende geschieht der Seitenwechsel vollautomatisch gegen Ende des hydraulischen Aushubes.

Die Arbeitsbreite des Vorderkörpers eingestellt.

- a) bei Widerstandsreglung mit Hydraulikkabel einstellen

- b) bei Schwimmstellung mit Oberlenker einstellen (siehe Punkt 3 b)

Die Arbeitsbreite des Hinterkörpers liegt fest; es wird nur links drehen = schmaler

rechts drehen = breiter

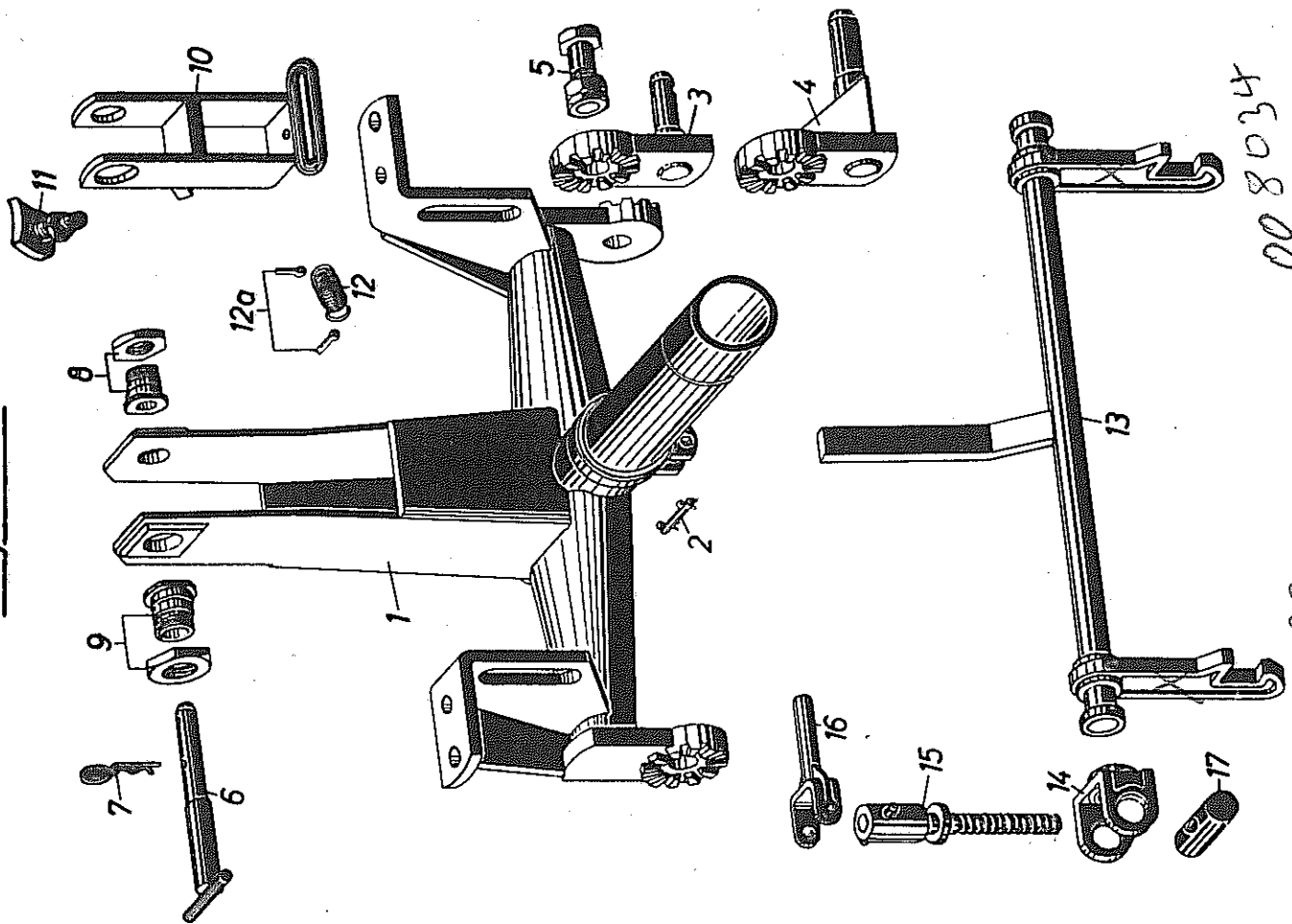
8. Arbeitsbreite (für beide Arbeitshälften gemeinsam) mit Spindel (siehe Bild) einstellen:

Seitenverzeichnis der Bestell-Nummern					
Bestell-Nr.	Seite	Bestell-Nr.	Seite	Bestell-Nr.	
8000	10	8051	2/6/12	8103	10
8001	10	8052	2/6/12	8104	10
8002	10	8055	6/12	8105	10
8003	10/16	8056	8	8106	10
8004	10/16	8057	8/14	8107	10
8005	10/16	8058	8/14	8108	10
8006	10/16	8059	8/14	8109	10
8007	10/16	8060	8/14	8111	16
8009	10/16	8061	8/14	8112	16
8010	10/16	8065	14	8113	16
8012	10/16	8070	10	8114	16
8013	10/16	8071	10	8115	16
8014	10/16	8072	10	8116	16
8015	10	8073	10	8117	16
8016	10	8074	10	8118	16
8025	2	8075	10	8121	16
8026	2/6/12	8076	10/16	8122	16
8027	2/6/12	8077	10/16	8123	16
8028	2/6/12	8078	10	8124	16
8029	2/6/12	8079	10	8125	16
8030	2/6/12	8080	10	8126	16
8031	2/6/12	8081	10	8127	16
8032	2/6/12	8082	10	8128	16
8033	2/6/12	8085	16	8131	18
8034	2/6/12	8086	16	8132	18
8035	2/6/12	8087	16	8133	18
8038	4	8088	16	8134	18
8039	4	8089	16	8141	18
8040	4	8090	16	8143	18
8041	4	8091	16	8144	18
8042	4/8/14	8092	16	8145	18
8043	4/8/14	8093	16	8147	18
8044	4/8/14	8094	16	8148	18
8045	4	8095	16	8149	18
8046	4/8/14	8096	16	8150	18
8047	4/8/14	8097	16	8151	18
8048	4/8/14	8100	10	8152	20
8049	4/8/14	8101	10	8153	20
8050	4/8/14	8102	10	8154	20

Seitenverzeichnis der Bestell-Nummern				
Bestell-Nr.	Seite	Bestell-Nr.	Seite	Bestell-Nr.
1751	2	1047	2/6	
1752	2	1116	2	
1753	2	1133	4	
1754	2	1137	2/6	
1755	2	1138	4	
1756	2	1139	4	
1757	2/6	1140	4	
1758	2/6	1141	4	
1759	2/6	1150	2/6	
1760	2/6	1218	6	
1761	2/6	2432	2/6	
1762	2/6	2448	4	
1763	4	2458	2/6	
1764	4	2503	2/6	
1765	4	3155	2	
1766	4	4061	2	
1767	6	4508	2	
1768	6			
1769	2			

Seitenverzeichnis der Modell-Nummern				
Modell-Nr.	Seite	Modell-Nr.	Seite	Modell-Nr.
HL 2	4	Z 22	2/6	
HL 102	2/6			
2458	2/6			

Volly-mat II



00 8034

008033

Bild- Nr.	Bestell- Nr.	B e n e n n u n g	Modell- Nr.
1	8025	VOLLY - MAT II - 20/550 bis 30/600b	
2	8026	Tragbock	
3	8027	Gelenkbolzen mit 2 Splinten	
4	8028	Unterlenkerzapfen (Norm I)	
5	----	Unterlenkerzapfen (Norm II)	
6	8029	Sechskantschraube M 24 x 75 DIN 931 mit 2 Muttern	
7	4061	Oberlenkerbolzen	
8	6101	Vorstecker, 4 mm ϕ	
9	6213	Distanzbuchse mit Mutter	
10	8030	Distanzbuchse mit Mutter	
11	8031	Auslöseklinke	
12	6004	Einsteilschraube	
12a	----	Zugfeder	
13	8032	Splint, 8 x 25 mm	VP 6
--	8033	Schaltwelle mit Anschlag	VP 7
--	8034	Anschlag, links	VP 8
14	8035	Anschlag, rechts	
15	8051	Spindellager, mit Schmiernippel	
16	4509	Anschlagspindel Tr 20 x 4, mit Spindelkopf und Spannstift	WD 13
17	8052	Spindelkurbel	
		Spindelmutter Tr 20 x 4	

Nicht nach Bild-Nr. sondern nach Bestell-Nr. bestellen!

Volly-mat II

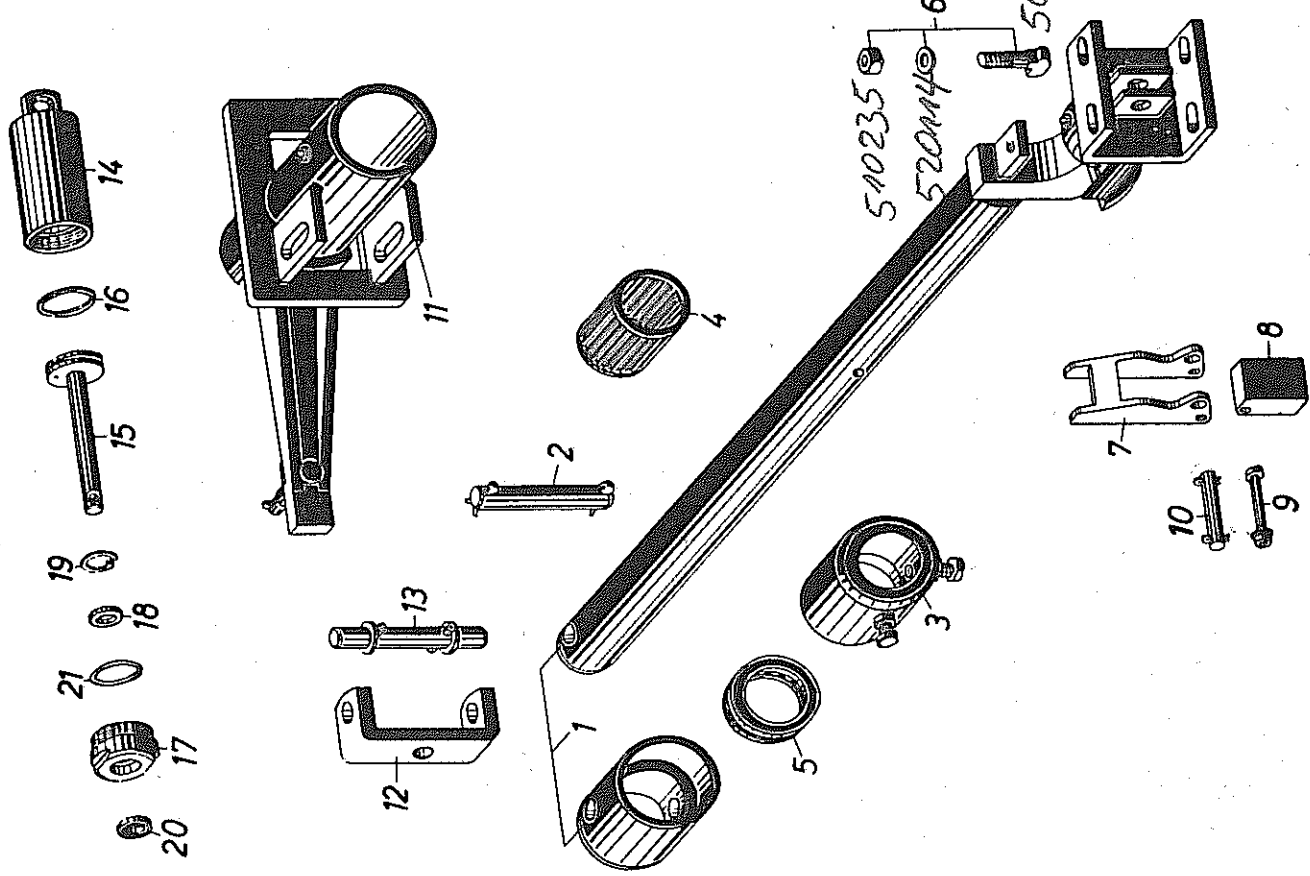


Bild-Nr.	Bestell-Nr.	Benennung	Modell-Nr.
1	8036	VOLLY - MAT II - 20/550 bis 30/600b	WDA 1
2	8039	Exzenterwelle mit 1 Druckring	
3	8040	Querbolzen mit 2 Splinten	
4	6108	Druckring mit 2 Körnerschrauben	
5	8041	Rollenlager 72/60 ϕ x 80 mm	
6	----	Axial - Rillenkugellager	
7	8042	Hammerschraube B M16 x 40 DIN 186 mit Scheibe und Mutter	
8	8043	Schaltbügel	
9	----	Schaltgewicht	
10	8044	Sechskantschraube M 8 x 70 Mu DIN 601 mit Federring	
11	8045	Gelenkbolzen mit 2 Splinten	
12	8046	Hebelbüchse	
13	8047	Spindelklammer	
14	8048	Klammerbolzen mit 2 Scheiben und 2 Spannstiften	
15	8049	Druckzylinder	
16	6051	Kolben mit kolbenstange	
17	6056	Kolbenring	
18	6054	Verschlußdeckel	
19	6053	Nutring	
20	6057	Seegerring	
21	6055	Simmerring	
--	8050	Dichtring Stoßdämpfer nach Bild 14 - 21 (einschließlich Hydraulikoel) komplett montiert	

Nicht nach Bild-Nr. sondern nach Bestell-Nr. bestellen!

Volly-mat II - 35/600

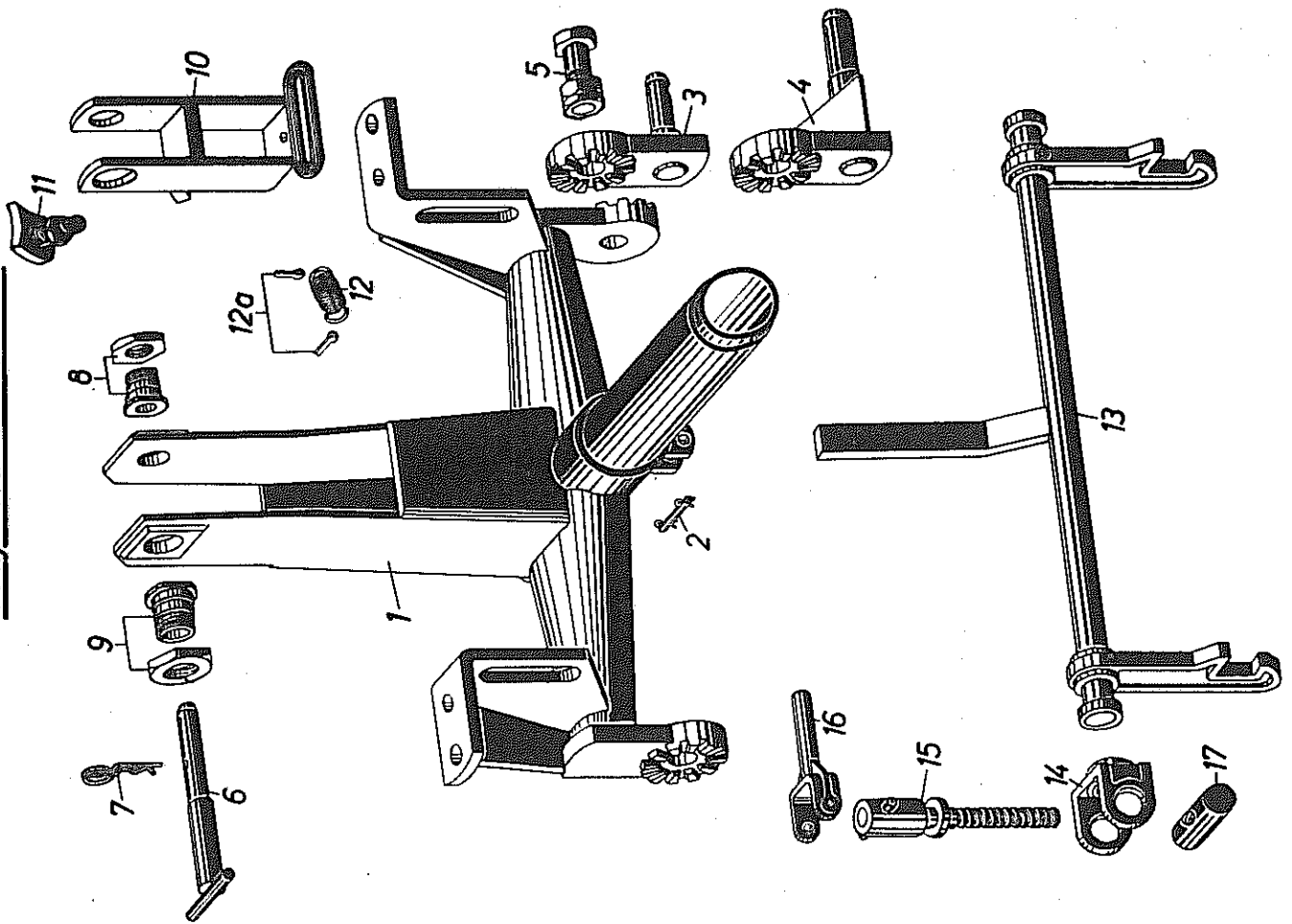


Bild-Nr.	Bestell-Nr.	Bezeichnung	Modell-Nr.
1	8055	VOLLY - MAT II - 35/600	
2	8026	Tragbock	
3	8027	Gelenkbolzen mit 2 Splinten	
4	8028	Unterlenkerzapfen (Norm I)	
5	----	Unterlenkerzapfen (Norm II)	
6	8029	Sechskantschraube M 24 x 75 DIN 931 mit 2 Muttern	
7	4061	Oberlenkerbolzen	
8	6101	Vorstecker, 4 mm ϕ	
9	6213	Distanzbuchse mit Mutter	
10	8030	Distanzbuchse mit Mutter	
11	8031	Auslöseklinke	
12	4585	Einstellschraube	
12a	----	Zugfeder	
13	8032	Splint, 8 x 25 mm	
14	8033	Schaltwelle mit Anschlag	VP 6
15	8034	Anschlag, links	VP 7
16	8035	Anschlag, rechts	VP 8
17	8051	Spindellager, mit Schmiernippel	
		Anschlagsspindel Tr 20 x 4, mit Spindelkopf und Spannstift	
	4509	Spindelkurbel	WD 13
	8052	Spindelmutter Tr 20 x 4	

Nicht nach Bild-Nr. sondern nach Bestell-Nr. bestellen!

Volly - mat II - 35/600

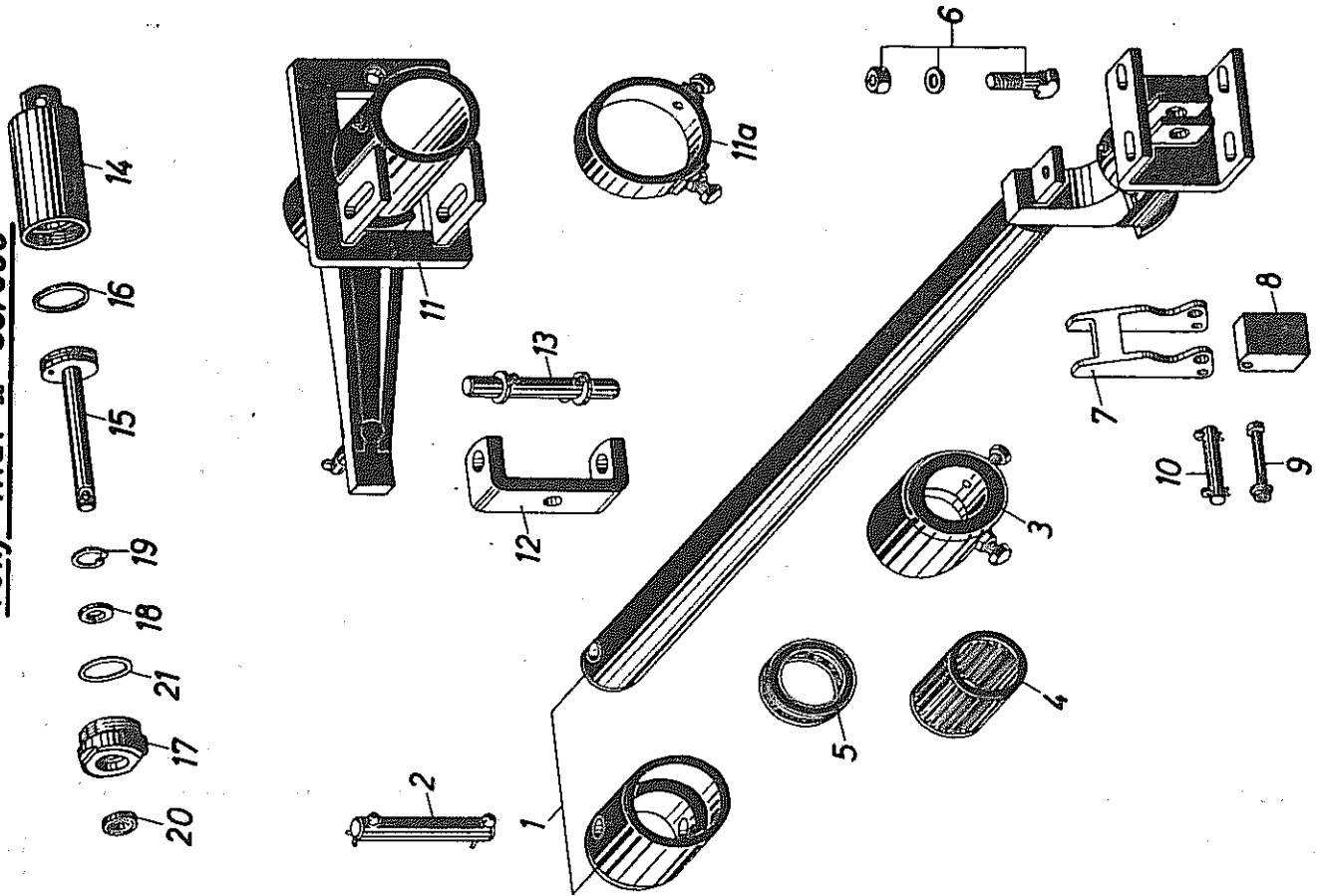


Bild-Bestell-Nr.	Bestell-Nr.	Benennung	Modell-Nr.
1	8056	VOLLY - MAT II - 35/600	
2	8057	Exzenterwelle mit 1 Druckring	
3	8058	Querbolzen mit 2 Splinten	
4	6240	Druckring mit 2 Körnerschrauben	
5	8059	Rollenlager 82/70 ϕ x 60 mm	
6	----	Axial - Rillenkugellager	
7	8042	Hammerschraube B M16 x 40 DIN 186 mit Scheibe und Mutter	
8	8043	Schalbügel	
9	----	Schaltgewicht	
10	8044	Sechskantschraube M 8 x 70 Mu DIN 601 mit Federring	
11	8060	Gelenkbolzen mit 2 Splinten	
11a	8061	Hebelbüchse	
12	8046	Stellring mit 2 Körnerschrauben	
13	8047	Spindelklammer	
14	8048	Klammerbolzen mit 2 Scheiben und 2 Spannstiften	
15	8049	Druckzylinder	
16	6051	Kolben mit Kolbenstange	
17	6056	Kolbenring	
18	6054	Verschlußdeckel	WDA 1
19	6053	Nutring	
20	6057	Seegerring	
21	6055	Simmering	
--	8050	Dichtring	
		Stoßdämpfer nach Bild 14 - 21 (einschließlich Hydraulikoel) komplett montiert	

Ⓟ Nicht nach Bild-Nr. sondern nach Bestell-Nr. bestellen!

Volly-mat II

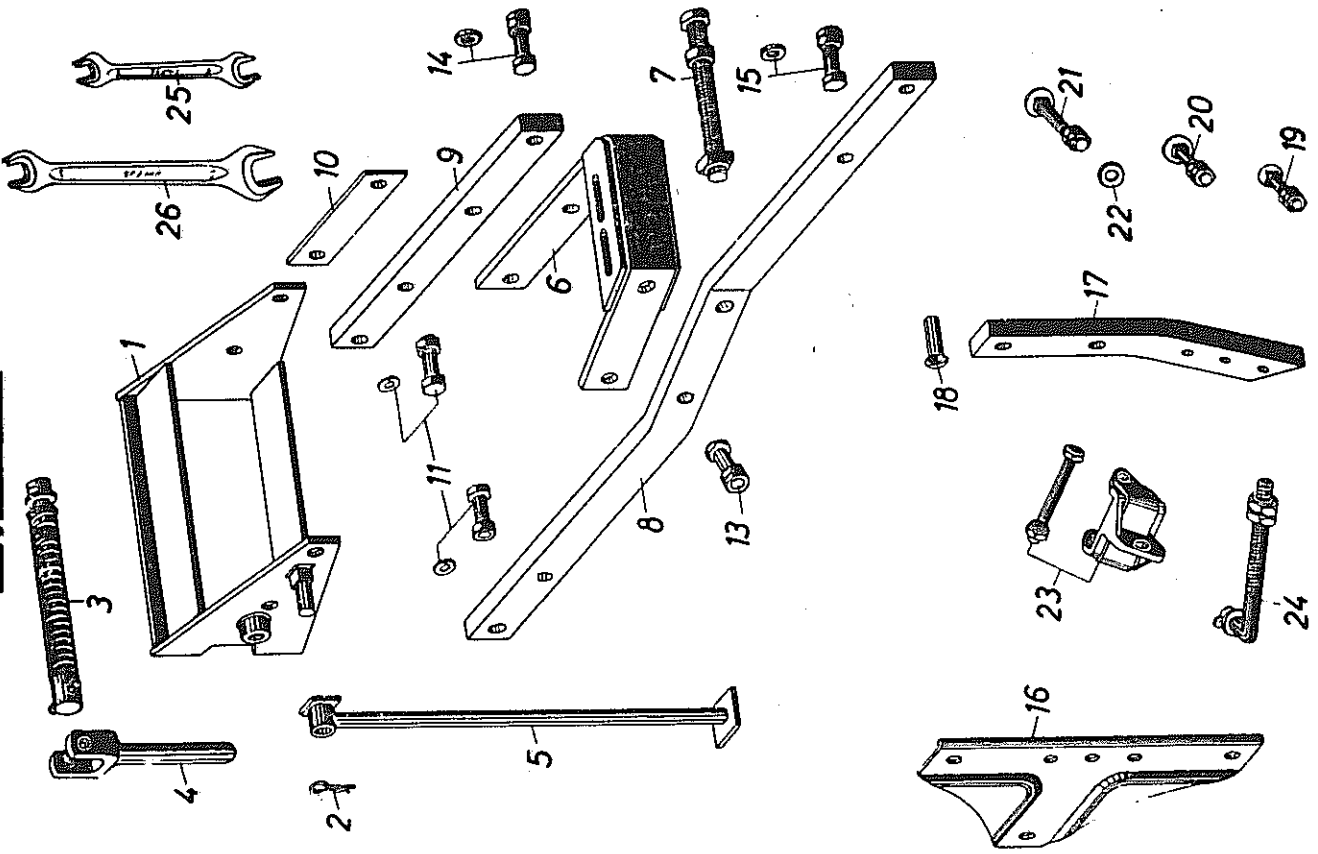


Bild-Nr.	Modell-Nr.	Benennung	Volly-mat II-20/550 II-25/550	Volly-mat II-25/550
1		Hinterpflug		8071
2		Stellkasten	8070	4061
3		Vorstecker, 4 mm ϕ	8074	8074
4	KO 101	Spindel Tr 25 x 1/4", mit Spannstift, Scheibe und 2 M \ddot{u} tern		
5		Spindelkurbel	4066	4066
6		Abstellst \ddot{u} tze	8076	8076
7		Rahmenb \ddot{u} gel	8078	8078
8		Einstellschraube mit 2 M \ddot{u} tern <i>008366ers.</i>	8081	8081
9		Rahmen	8100	8102
10		Rahmenstrebe	8101	8103
11		Zwischenlage		
12		Sechskantschraube (M 20 x 50 + 65) Mu DIN 601 mit Federring		
13		Sechskantschraube (M 20 x 60 + 75) DIN 931 mit 2 M \ddot{u} tern		
14/15		Sechskantpaßschraube (M 20 x 70 + 100) DIN 7968 mit M \ddot{u} tern und Scheiben		
16		Grindelplatte	8001	8004
17		Federstahlgrindel	8000	8003
18		Halbrundniet 20 ϕ x 55 + 80 DIN 124		
--		komplett genietetes Grindelpaar (Bild 16 - 18)		
19		Stahl-Senkschraube M 16 x 65 + 75 DIN 608 mit 2 M \ddot{u} tern	8002	8005
20/21		Stahl-Flachrundschraube M 16 x 55 + 75 DIN 603 mit 2 M \ddot{u} tern		
22	WD 34	Scheibe 28/17 ϕ x 3 DIN 1441		
23	WD 35	K \ddot{o} rperverstellst \ddot{u} ck mit Schraube	4670	
	WD 36	K \ddot{o} rperverstellst \ddot{u} ck mit Schraube		4673
	WD 37	K \ddot{o} rperverstellst \ddot{u} ck mit Schraube		
24		K \ddot{o} rperverstellst \ddot{u} ck mit Schraube	4090	
		Hakenschraube (115 oder 150 mm lang) mit Scheibe, Splint und 2 M \ddot{u} tern		
25		Schraubenschl \ddot{u} ssel	4566	4566
26		Schraubenschl \ddot{u} ssel	4567	4567

Nicht nach Bild-Nr. sondern nach Bestell-Nr. bestellen!

Volly-mat III

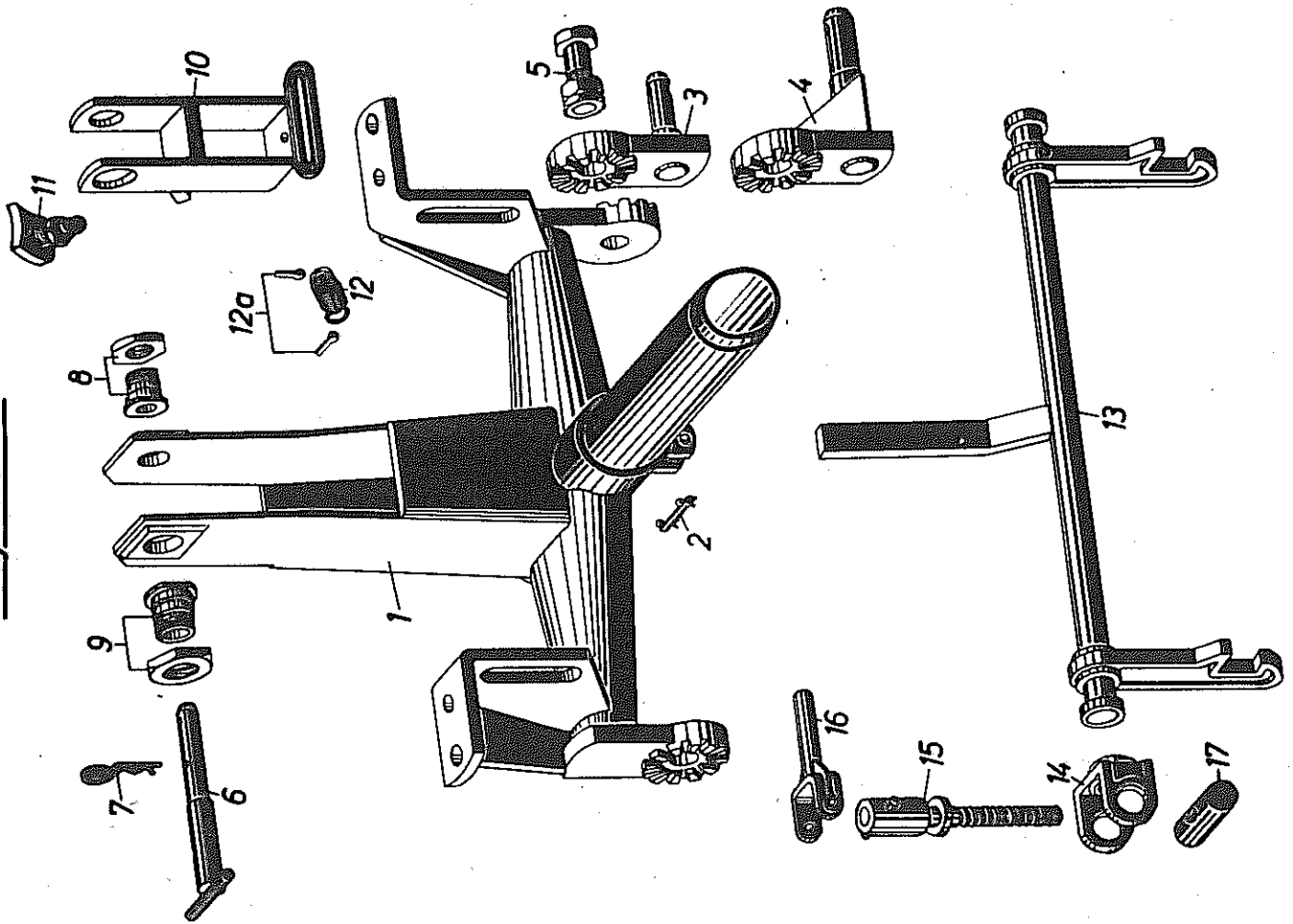


Bild-Bestell-Nr.	Bestell-Nr.	Benennung	Modell-Nr.
1	8055	VOLLY - MAT III - 25/550 bis 30/600 Tragbock	
2	8026	Gelenkbolzen mit 2 Splinten	
3	8027	Unterlenkerzapfen (Norm I)	
4	8028	Unterlenkerzapfen (Norm II)	
5	----	Sechskantschraube M 24 x 75 DIN 934 mit 2 Muttern	
6	8029	Oberlenkerbolzen	
7	4061	Vorstecker, 4 mm ϕ	
8	6101	Distanzbuchse mit Mutter	
9	6213	Distanzbuchse mit Mutter	
10	8030	Auslöseklappe	
11	8031	Einstellschraube	
12	4585	Zugfeder	
12a	----	Splint, 8 x 25 mm	
13	8032	Schaltwelle mit Anschlag	VP 6
--	8033	Anschlag, links	VP 7
--	8034	Anschlag, rechts	VP 8
14	8035	Spindellager, mit Schmiernippel	
15	8051	Anschlagspindel Tr 20 x 4, mit Spindelkopf und Spannstift	
16	4509	Spindelkurbel	WD 13
17	8052	Spindelmutter Tr 20 x 4	

Nicht nach Bild-Nr. sondern nach Bestell-Nr. bestellen!

Volly-mat III

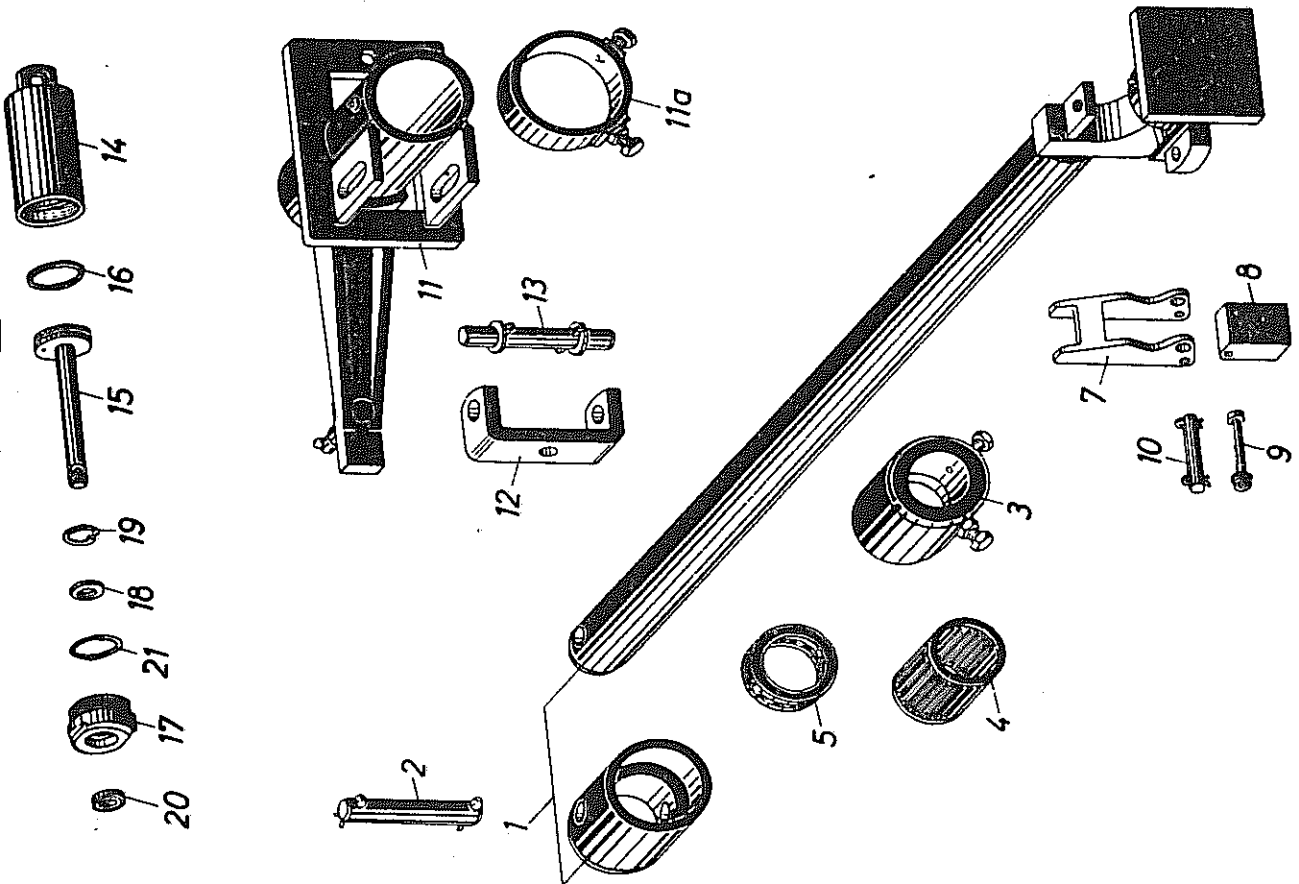


Bild-Nr.	Bestell-Nr.	Benennung	Modell-Nr.
1	8065	VOLLY - MAT III - 25/550 bis 30/600	WDA 1
2	8057	Exzenterwelle mit 1 Druckring	
3	8058	Quarbolzen mit 2 Splinten	
4	6240	Druckring mit 2 Körnerschrauben	
5	8059	Rollenlager Ø2/70 Ø x 60 mm	
7	8042	Axial - Rillenkugellager	
8	8043	Schaltbügel	
9	----	Schaltgewicht	
10	8044	Sechskantschraube M 8 x 70 Mu DIN 601 mit Federring	
11	8060	Gelenkbolzen mit 2 Splinten	
11a	8061	Hebelbüchse	
12	8046	Stellring mit 2 Körnerschrauben	
13	8047	Spindelklammer	
14	8048	Klammerbolzen mit 2 Scheiben und 2 Spannstiften	
15	8049	Druckzylinder	
16	6051	Kolben mit Kolbenstange	
17	6056	Kolbenring	
18	6054	Verschlußdeckel	
19	6053	Nutring	
20	6057	Seegerring	
21	6055	Simmerring	
--	8050	Dichtring	
		Stoßdämpfer nach Bild 14 - 21 (einschließlich Hydraulikoel) komplett montiert	

Nicht nach Bild-Nr. sondern nach Bestell-Nr. bestellen!

Volly - mat III

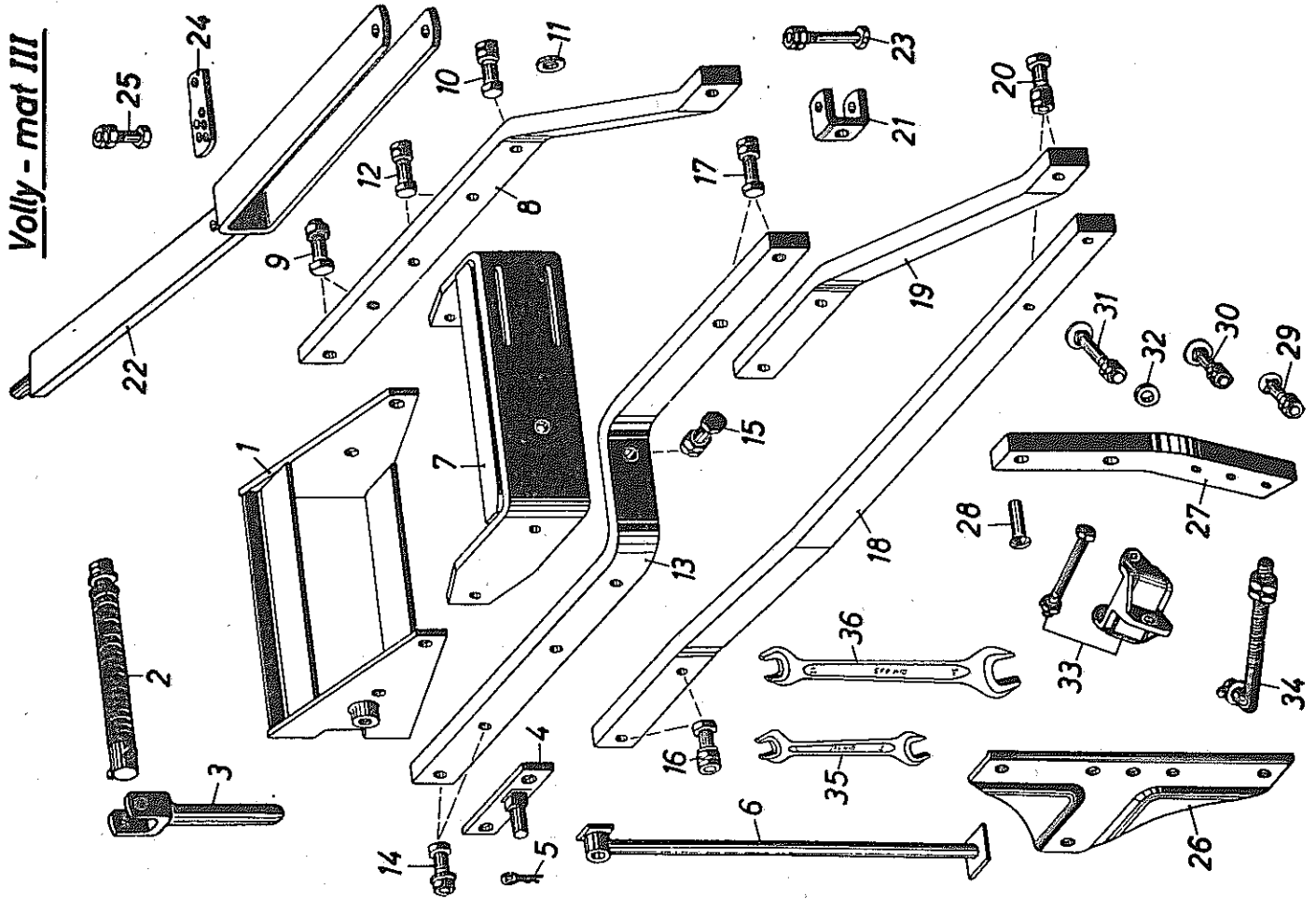


Bild-	Modell-	Benennung
1		Hinterflüg
2		Stellkasten
3	KO 101	Spindel Tr 25 x 1/4", mit Spannstift, Scheibe und 2 Muttern
4		Spindelkurbel
5		Stützenhalter
6		Vorstecker, 4 mm ϕ
7		Abstellstütze
8		Rahmenbügel
9		Rahmen 1
10		Sechskantschraube (M 20 x 55 + 65) Mu DIN 601 mit Federring
11		Sechskantschraube (M 20 x 70 + 75) Mu DIN 601 mit Kontermutter
12		Scheibe, 6 mm oder 8 mm dick
13		Sechskantpaßschraube (M20x70+90) DIN 7968 mit Mutter und Scheiben
14		Rahmen 2
15		Sechskantschraube (M 20 x 65 + 75) Mu DIN 601 mit Federring
16/17		Sechskantschraube (M 20 x 65 + 70) Mu DIN 601 mit Kontermutter
18		Sechskantpaßschraube (M20x90+145) DIN 7968 mit Mutter und Scheiben
19		Rahmen 3
20		Rahmenstrebe
21		Sechskantpaßschraube (M20x75+115) DIN 7968 mit Mutter und Scheiben
22		Klammer
23		Führungsbügel
24		Sechskantschraube M 16 x 110 Mu DIN 601 mit Kontermutter
25		Stelllasche
26		Sechskantschraube M 16 x 65 Mu DIN 601 mit Kontermutter
27		Gründelplatte
28		Federstahlgründel
--		Halbrundniet (20 ϕ x 65 + 75) DIN 124
29		komplett genietetes Gründelpaar (Bild 26 - 28)
30/31		Stahl-Senkschraube (M 16 x 70 + 75) DIN 608 mit 2 Muttern
32		Stahl-Flachrundschraube (M 16 x 60 + 75) DIN 603 mit 2 Muttern
33	WD 35	Scheibe 26/17 ϕ x 3 DIN 1441
34	WD 36	Körperverstellstück mit Schraube
35		Körperverstellstück mit Schraube
36		Hakenschraube (115 oder 150 mm lang) mit Scheibe, Splint, 2 Muttern
		Schraubenschlüssel 17/19
		Schraubenschlüssel 24/30

Nicht nach Bild-Nr. sondern nach Bestell-Nr. bestellen!

16

45

**Messerseche u. Düngereinleger
für Volly-mat II u. III**

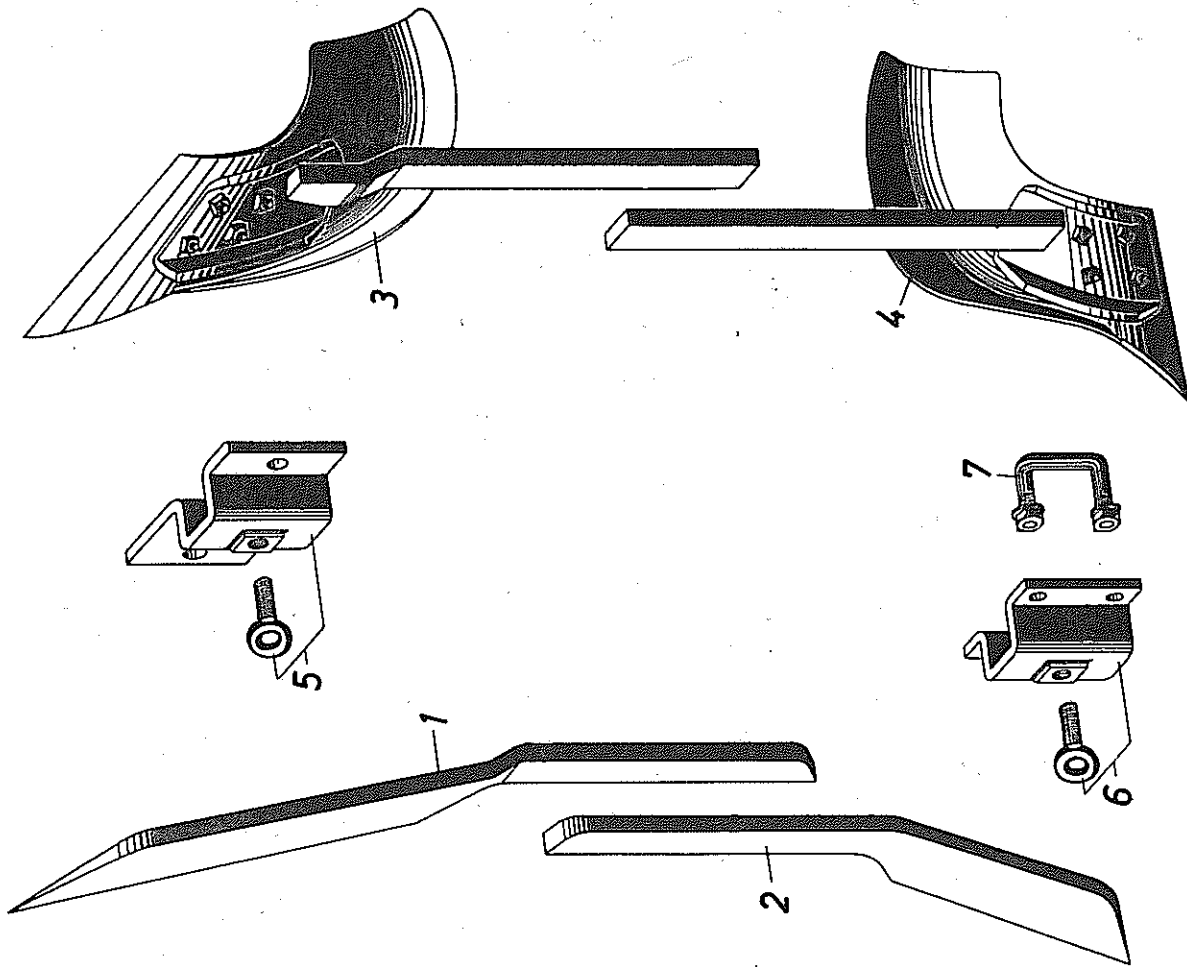


Bild-Nr.	Bestell-Nr.	Benennung	Modell-Nr.
		<u>Messerseche und Düngereinleger für VOLLY - MAT</u>	
1	6323	Messersech links, für Rahmenhöhe 550 mm	
2	7312	Messersech rechts, für Rahmenhöhe 550 mm (für Volly-mat II u. III, mitte u. hinten)	
1	8131	Messersech links, für Rahmenhöhe 550 mm	
2	8132	Messersech rechts, für Rahmenhöhe 550 mm (für Volly-mat II u. III, vorn)	
1	6325	Messersech links, für Rahmenhöhe 600 mm	
2	7322	Messersech rechts, für Rahmenhöhe 600 mm (für Volly-mat II u. III, mitte u. hinten)	
1	8133	Messersech links, für Rahmenhöhe 600 mm	
2	8134	Messersech rechts, für Rahmenhöhe 600 mm (für Volly-mat II u. III, vorn)	
3	----	Düngereinleger ja komplett, links	
4	----	Düngereinleger ja komplett, rechts	
-	8141	Stiel mit Rumpf, links, für Rahmenhöhe 550 mm	
-	6334	Stiel mit Rumpf, rechts, für Rahmenhöhe 550 mm (für Volly-mat II u. III, vorn u. hinten)	
-	8143	Stiel mit Rumpf, links, für Rahmenhöhe 550 mm	
-	8144	Stiel mit Rumpf, rechts, für Rahmenhöhe 550 mm (für Volly-mat III, mitte)	
-	8145	Stiel mit Rumpf, links, für Rahmenhöhe 600 mm	
-	6336	Stiel mit Rumpf, rechts, für Rahmenhöhe 600 mm (für Volly-mat II u. III, vorn u. hinten)	
-	8147	Stiel mit Rumpf, links, für Rahmenhöhe 600 mm	
-	8148	Stiel mit Rumpf, rechts, für Rahmenhöhe 600 mm (für Volly-mat III, mitte)	
-	3AL	Düngereinlegerschar links	
-	3AR	Düngereinlegerschar rechts	
-	----	Senkschraube M 10 x 30 Mu DIN 608	
-	3AL 1	Düngereinlegerriester links	
-	3AR 1	Düngereinlegerriester rechts	
-	----	Senkschraube M 10 x 30 Mu DIN 608	
5	8149	Klammer mit Ringschraube M 16 x 45	
6	8150	Klammer mit Ringschraube M 16 x 45	
7	8151	Schraubenband 16 ø mit 2 Müttern	

150 120
47
81
47
120
76

Nicht nach Bild-Nr. sondern nach Bestell-Nr. bestellen!

Fangarm Volly-mat

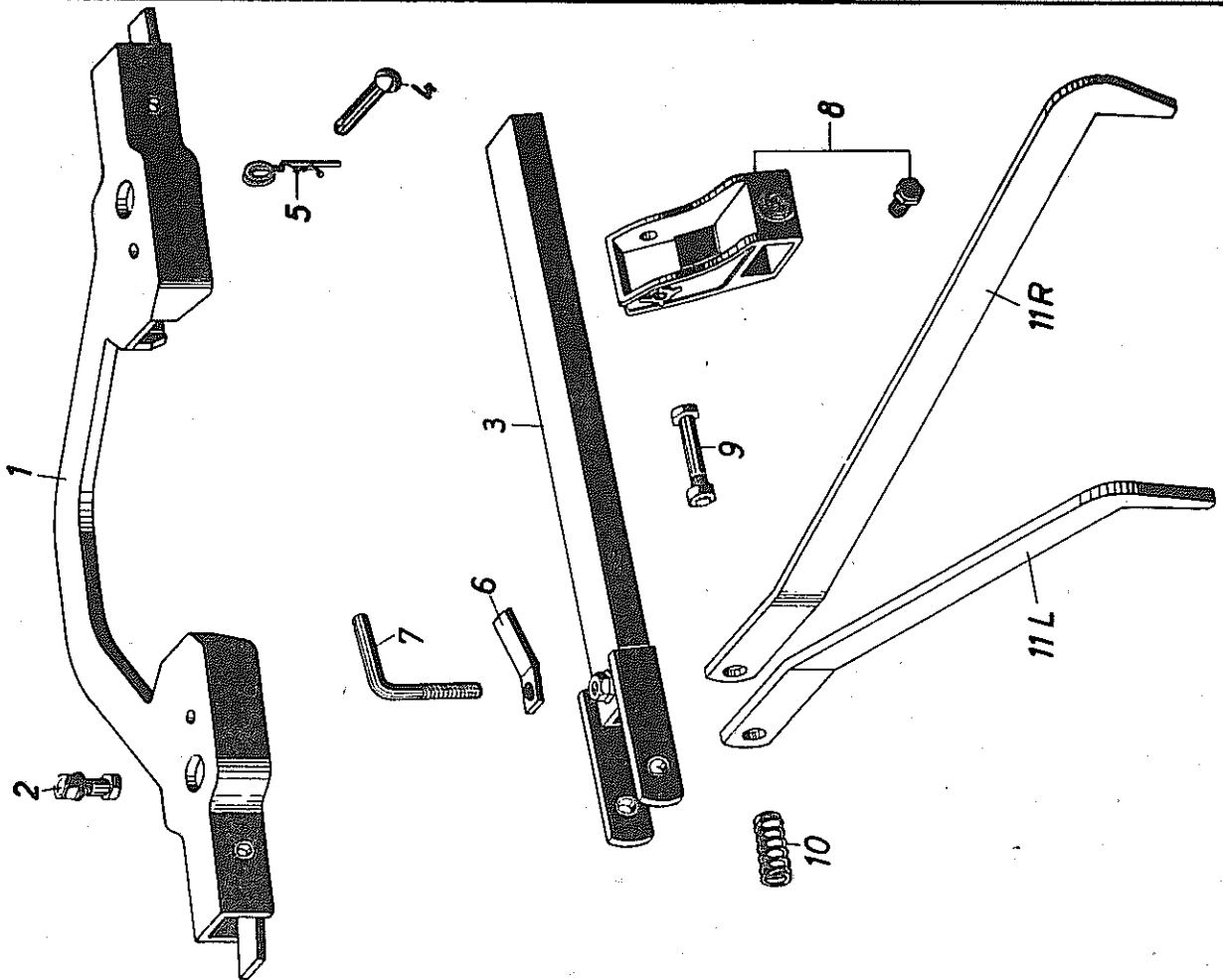


Bild-Nr.	Bestell-Nr.	Benennung	Modell-Nr.
1	8152	Fangarm für VOLLY - MAT II und III	WDA 32
2	----	Fangarmbügel	
3	6204	Sechskantschraube M 16 x 45 Mu DIN 601 mit Federring	
4	6207	Schwenkarm (für Volly-mat II)	
5	4061	Verbindungsniel 16 ϕ x 115	
6	4646	Vorstecker, 4 mm ϕ	
7	6229	Feststeller	
8	6209	Knebelschraube	
9	----	Eggenzugkloben mit Stellschraube	
10	4650	Sechskantschraube M 16 x 90 Mu DIN 601	
11R	6129	Druckfeder 5 mm	
11L	6130	Zughaken, rechts	
--	6210	Zughaken, links	
--	6211	Auslegearm rechts, Bild 3 bis 11R, kompl. montiert (für Volly-mat II)	
3	8153	Auslegearm links, Bild 3 bis 11L, kompl. montiert (für Volly-mat II)	
--	8154	Schwenkarm (für Volly-mat III)	
--	8155	Auslegearm rechts, Bild 3 bis 11R, kompl. montiert (für Volly-mat III)	
--	8155	Auslegearm links, Bild 3 bis 11L, kompl. montiert (für Volly-mat III)	

Nicht nach Bild-Nr. sondern nach Bestell-Nr. bestellen!

Stützradpaar für Volly-mat

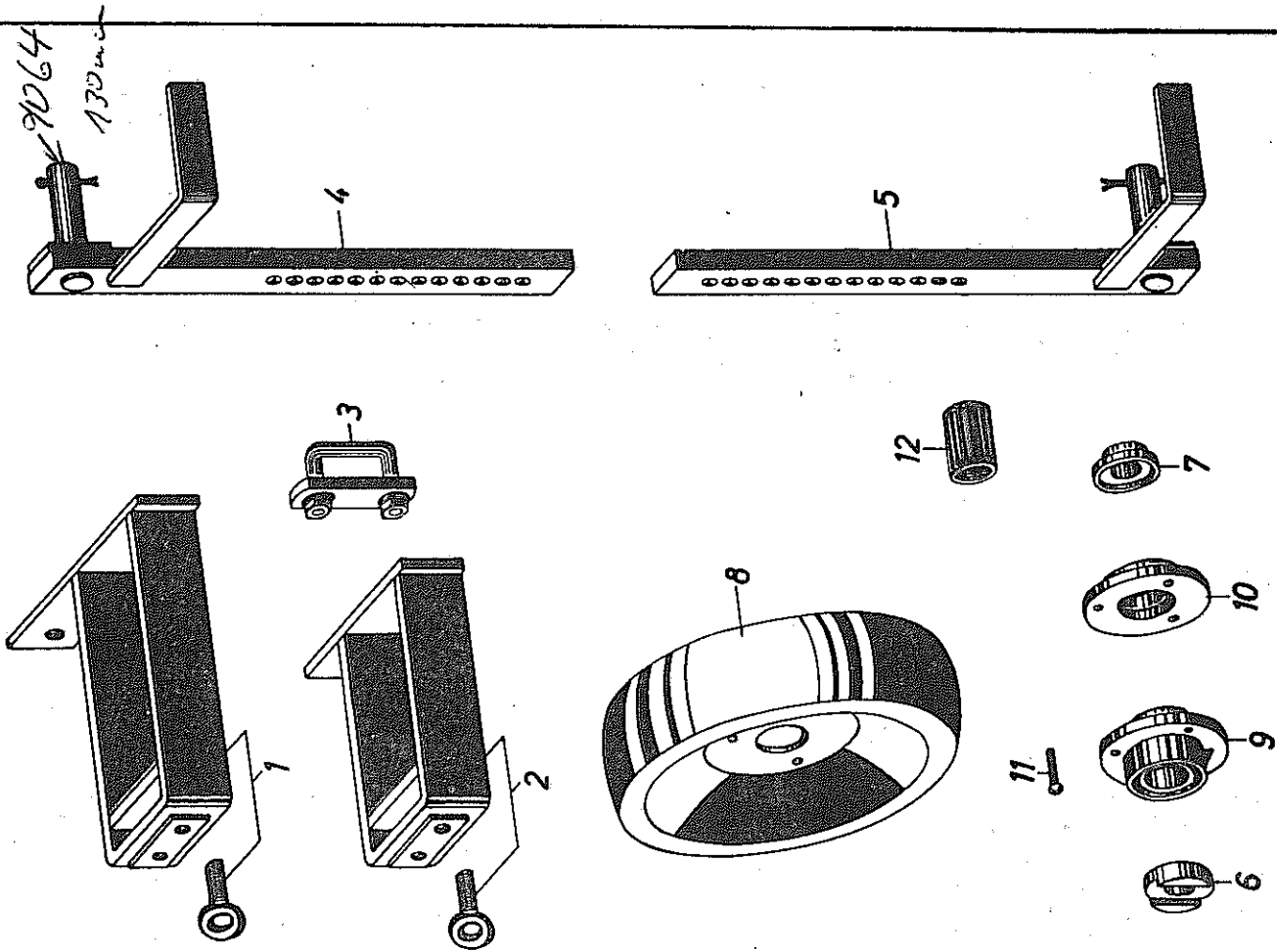


Bild-Nr.	Bestell-Nr.	Bezeichnung	Modell-Nr.
1	9167	Stützradpaar für VOLLY - MAT II und III	
2	8168	Haltebügel mit 2 Ringschrauben (für Anbringung hinten)	
3	8169	Haltebügel mit 2 Ringschrauben (für Anbringung mitte)	
4	8170	Schraubenband 16 mm ϕ mit Banddecke und 2 Muttern	
5	8171	Stützradstiel, links, mit Achse und Abstreifer	AT 23
6	4216	Stützradstiel, rechts, mit Achse und Abstreifer	AT 24
7	4217	Staubkappe	
8	4715	Ballonrad 320 ϕ x 100	
9	4221	Radnabe mit Schmlernippel	
10	4222	Nabendeckel	
11	530577	Halbrundniet 8 x 40 DIN 660	AT 77
--	4716	Ballonrad mit Radnabe und Nabendeckel vernietet	AT 78
12	4017	Rollenlager 42/30 ϕ x 60	
		530354 Splint	
		500438 SA. Sch.-L 8x45	
		512509 Schl.-M-TC	

Nicht nach Bild-Nr. sondern nach Bestell-Nr. bestellen!

Stützrad für Volly-mat

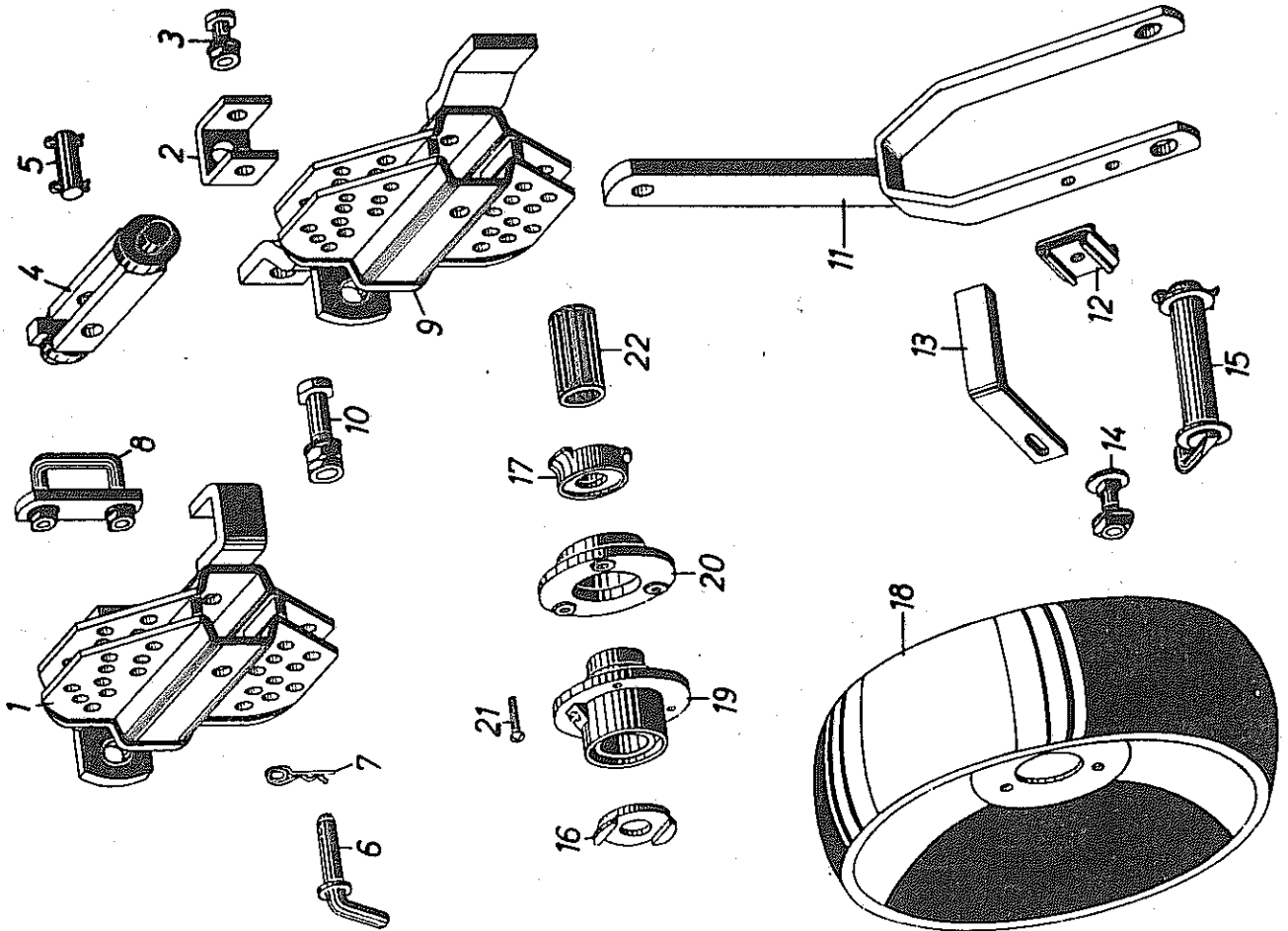


Bild-Nr.	Bestell-Nr.	Bezeichnung	Modell-Nr.
1	8156	Stützrad für VOLLY - MAT II und III	VP 5 WD 42 WDA 25 WD 1 WD 2
2	8157	Stützradhalter (für Volly-mat II und Volly-mat III-25)	
3	----	Lagerklammer	
4	8158	Sechskantschraube M 16 x 40 Mu DIN 601 mit Federring	
5	8159	Wendebügel	
6	8160	Bolzen mit 2 Splint	
7	4061	Winkelsteckbolzen	
8	8161	Vorstecker, 4 mm ϕ	
9	8162	Schraubenband 16 mm ϕ mit Bandoche und 2 Muttern	
10	----	Stützradhalter (für Volly-mat III-30)	
11	8163	Sechskantschraube M 20 x 125 DIN 7968 mit Mutter und Scheibe	
12	8164	Stützradgabel mit Stiel (für Rahmenhöhe 550 mm)	
13	8165	Stützradgabel mit Stiel (für Rahmenhöhe 600 mm)	
14	8166	Zwischenlage	
15	----	Abstreifer	
16	6016	Flachrundscharbe M 12 x 40 Mu DIN 603 mit Federring	
17	4523	Radachse mit Scheibe und Splint	
18	6017	Staubkappe	
19	4516	Staubkappe	
20	4517	Ballonrad 400 ϕ x 100	
21	4518	Radnabe mit Schmiernippel	
22	4504	Nabendeckel	
		Halbrundniet 8 x 40 DIN 660	
		Ballonrad mit Radnabe und Nabendeckel vernietet	
		Rollenlager 42/30 ϕ x 90	

Nicht nach Bild-Nr. sondern nach Bestell-Nr. bestellen!