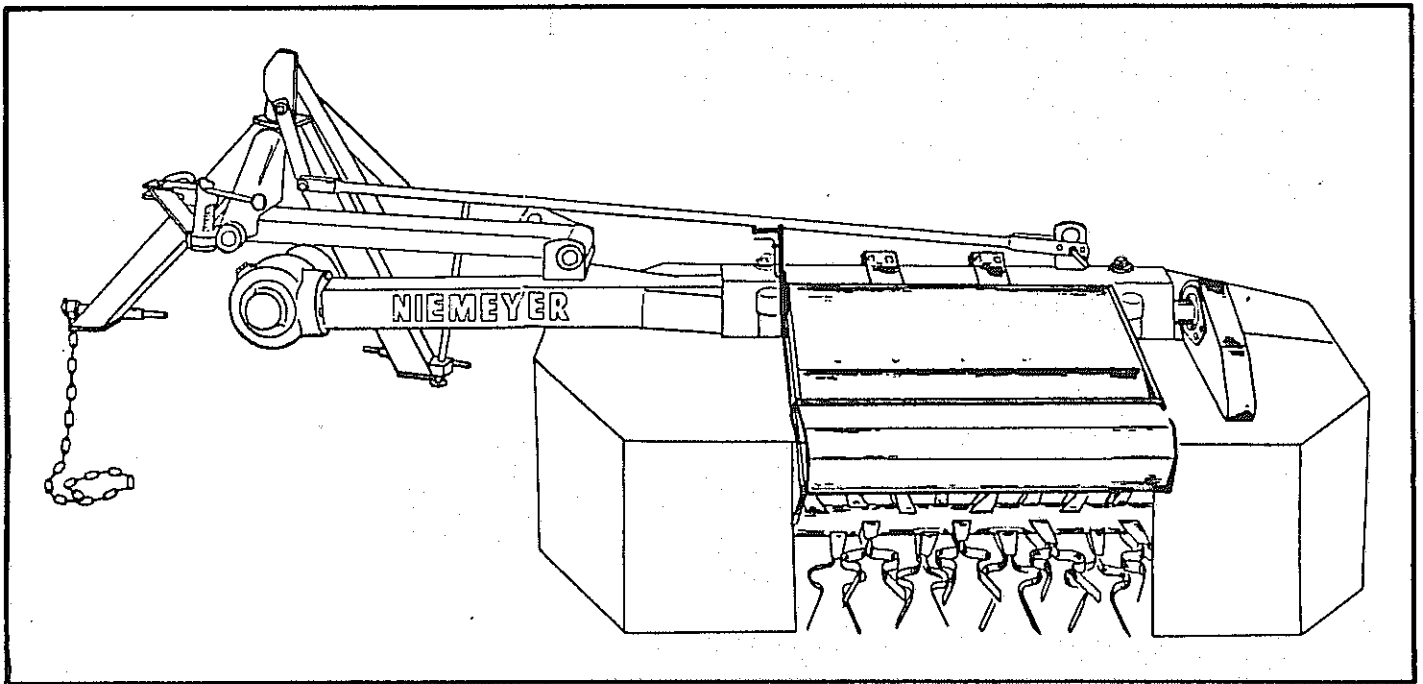


ERSATZTEILLISTE

KNICKZETTER

- K 166** (ab Masch.-Nr. 0351)
K 186 (ab Masch.-Nr. 0101)
K 211 (ab Masch.-Nr. 0351)



NIEMEYER
A G R A R T E C H N I K

NIEMEYER Agrartechnik GmbH
- Ersatzteillager -
D-48477 Hörstel-Riesenbeck, Hansestr. 1
Tel. 05454 / 910-191
Fax 05454 / 910-282

H. NI

CO. KG

seitenverzeichnis der Artikel-Nummern

Artikel Nr.	Seite	Artikel Nr.	Seite	Artikel Nr.	Seite	Artikel Nr.	Seite
9410.011.285	3	9410.011.418	7	9930.500.761	5,9	9930.540.155	5
9410.011.290	3	9410.011.419	7	9930.500.762	5	9930.540.164	5
9410.011.291	3	9410.011.420	7	9930.500.780	5	9930.541.308	5
9410.011.293	3	9410.011.421	7	9930.500.792	7	9930.541.810	5
9410.011.294	5	9410.011.422	7	9930.500.822	5	9930.550.613	5
9410.011.295	5	9410.011.424	7	9930.501.684	5	9920.560.235	3
9410.011.296	5	9410.011.425	3	9930.501.688	5	9420.560.614	7
9410.011.311	5	9410.011.426	3	9930.503.185	5	9920.570.226	3
9410.011.315	5	9410.011.427	3	9930.510.228	5	9930.570.276	3
9410.011.336	5	9410.011.428	3	9930.510.307	7	9930.593.000	5
9410.011.347	3	9410.011.429	3	9930.510.509	5,7	9930.593.001	5
9410.011.348	3	9410.011.430	5	9930.510.512	3,5	9930.593.002	5
9410.011.349	3	9410.011.431	7	9930.510.517	3,5,9	9930.593.300	5
9410.011.350	3	9410.011.432	7	9930.520.031	5	9410.600.022	5
9410.011.351	3	9410.011.433	7	9930.520.032	7	9410.600.125	7
9410.011.352	3	9410.011.434	7	9930.520.050	5	9410.600.126	7
9410.011.353	3	9410.011.435	7	9930.520.057	3	9410.600.127	7
9410.011.354	5	9410.011.436	7	9930.520.072	5	9410.600.128	7
9410.011.356	5	9410.011.438	3	9930.520.081	5	9410.600.129	7
9410.011.359	5	9410.011.439	7	9930.520.083	7	9410.600.130	7
9410.011.360	5	9410.011.440	7	9930.520.339	5	9410.600.131	7
9410.011.362	5	9410.011.441	7	9930.520.509	9	9410.600.132	7
9410.011.365	5	9410.011.442	7	9930.520.531	3	9410.600.133	7
9410.011.366	5	9410.011.443	7	9930.520.533	5	9930.600.410	5
9410.011.367	5	9410.011.444	7	9930.520.534	3,5	9930.610.016	9
9410.011.368	5	9410.011.448	7	9930.520.633	5	9930.610.024	9
9410.011.369	5	9410.011.450	7	9930.530.016	3	9930.610.051	9
9410.011.380	3	9410.011.451	7	9930.530.058	3	9930.610.080	9
9410.011.381	3	9410.011.454	7	9930.530.062	3	9930.610.135	9
9410.011.382	3	9410.011.458	7	9930.530.111	3	9930.610.137	9
9410.011.383	3	9410.011.459	7	9930.530.122	9	9930.610.240	9
9410.011.384	5	9410.011.460	7	9930.531.329	5	9930.610.250	9
9410.011.398	3	9410.011.463	7	9930.531.506	5	9930.610.566	9
9410.011.399	3	9930.500.481	3	9930.531.520	5	9930.610.650	9
9410.011.400	5	9930.500.490	7	9930.531.620	5	9930.610.665	9
9410.011.401	5	9930.500.497	5	9930.531.640	5	9930.610.682	9
9410.011.402	5	9930.500.741	3	9930.531.705	5	9930.610.718	9
9410.011.412	7	9930.500.748	7	9930.531.729	9	9930.610.719	9
9410.011.414	7	9930.500.749	7	9930.540.072	5	9930.700.050	5
9410.011.415	7	9930.500.759	3	9930.540.134	5		

Seitenverzeichnis der Modell-Nummern

Modell Nr.	Seite	Modell Nr.	Seite	Modell Nr.	Seite	Modell Nr.	Seite
KZ 9	5	KZ 10	5				

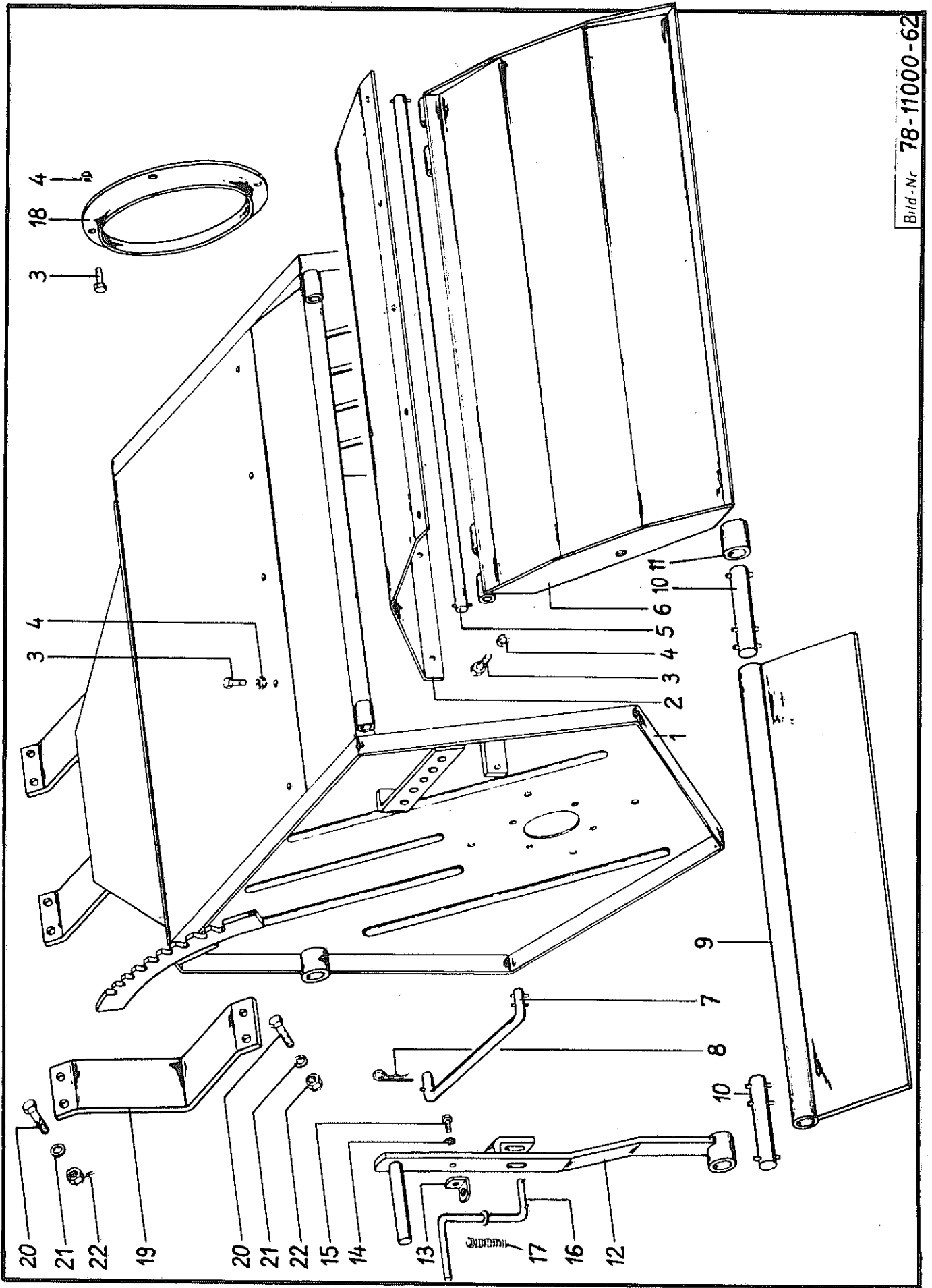


Bild-Nr 78-11000-62

Bild Nr.	Artikel Nr.	Benennung	78-11000-0034	Modell Nr.
1	9410.011.398	Knickzettergehäuse	für K 166	
1	9410.011.425	Knickzettergehäuse	für K 186	
1	9410.011.438	Knickzettergehäuse	für K 211	
	9930.570.276	Schmiernippel		
2	9410.011.347	Leitblech	für K 166	
2	9410.011.426	Leitblech	für K 186	
2	9410.011.380	Leitblech	für K 211	
3	9930.500.759	Sechskantschraube M 10 x 15	DIN 933	
4	9930.510.512	Sechskantmutter M 10	DIN 985	
5	9410.011.349	Achse mit 2 Spannhülsen	für K 166	
5	9410.011.427	Achse mit 2 Spannhülsen	für K 186	
5	9410.011.382	Achse mit 2 Spannhülsen	für K 211	
	9930.530.058	Spannhülse 6 x 30	DIN 1481	
6	9410.011.348	Leitkappe	für K 166	
6	9410.011.428	Leitkappe	für K 186	
6	9410.011.381	Leitkappe	für K 211	
7	9410.011.285	Stellstange mit Spannhülsen		
	9930.530.058	Spannhülse 6 x 30	DIN 1481	
8	9920.570.226	Vorstecker	Ø 4 mm	
9	9410.011.350	Schlagleiste	für K 166	
9	9410.011.429	Schlagleiste	für K 186	
9	9410.011.383	Schlagleiste	für K 211	
10	9410.011.351	Achse mit Spannhülsen		
	9930.530.111	Spannhülse 10 x 40	DIN 1481	
	9930.530.062	Spannhülse 6 x 40	DIN 1481	
11	9410.011.352	Bund		
12	9410.011.353	Handhebel		
13	9410.011.399	Zugstangenhalter		
14	9930.520.531	Federring 8	DIN 128	
15	9930.500.741	Sechskantschraube M 8 x 15	DIN 933	
16	9410.011.290	Zugstange mit Scheibe und Spannhülsen		
	9930.520.057	Scheibe Ø 23/11 x 2	DIN 1441	
	9930.530.016	Spannhülse 3 x 30	DIN 1481	
17	9920.560.235	Druckfeder		
18	9410.011.291	Schutzring		
19	9410.011.293	Rohrschelle		
20	9930.500.481	Sechskantschraube M 12 x 45	DIN 931	
21	9930.520.534	Federring 12	DIN 128	
22	9930.510.517	Sechskantmutter M 12	DIN 985	

Nicht nach Bild-Nr. sondern nach Artikel-Nr. bestellen !

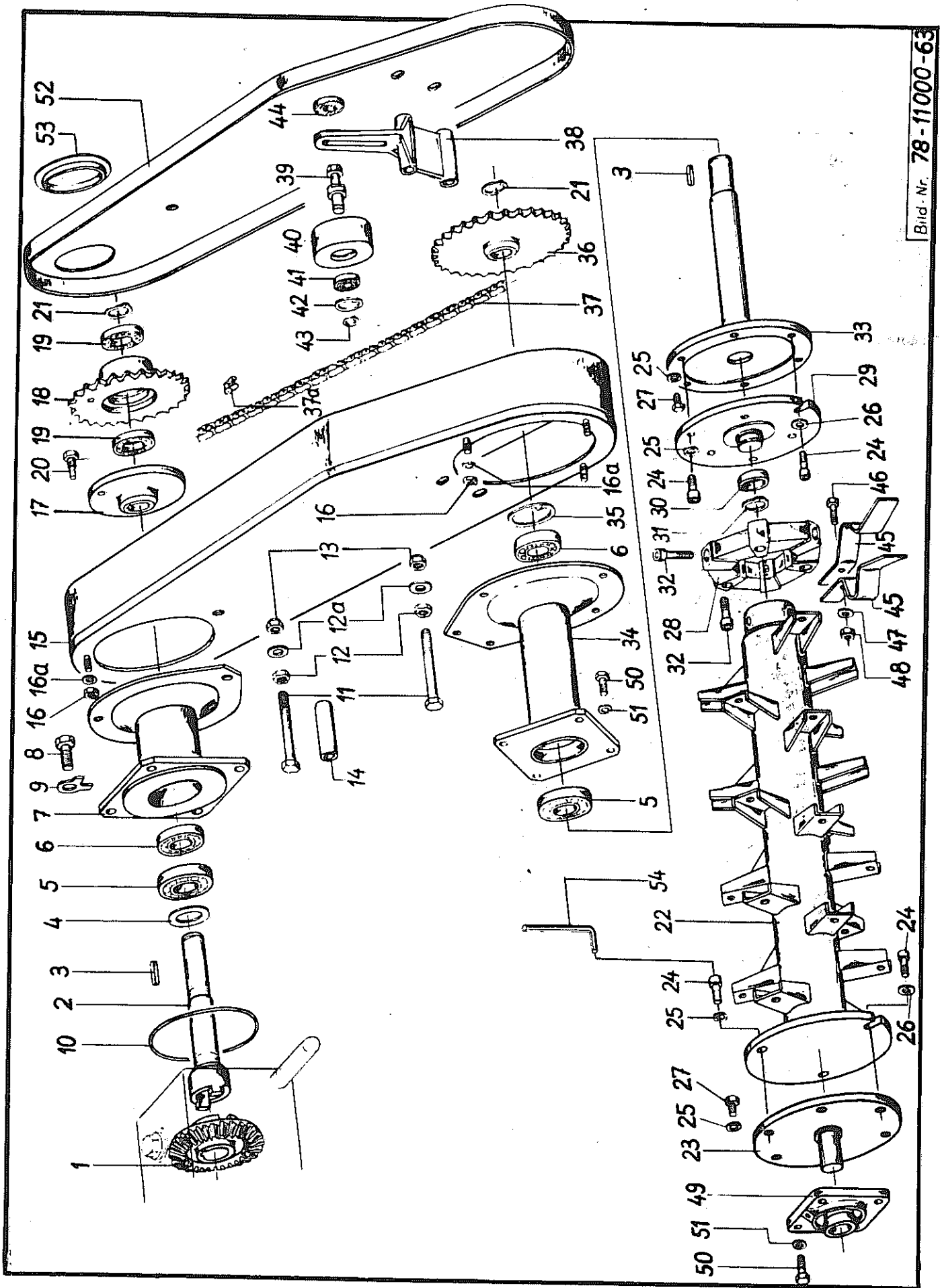


Bild Nr.	Artikel Nr.	Benennung	78-11000-0035	Modell Nr.
1	9410.011.294	Kegelrad, 31 Zähne		
2	9410.011.354	Antriebsstummel		
3	9930.531.329	Paßfeder A 8 x 7 x 35 DIN 6885		
4	9930.520.339	Seeger-Paßscheibe PS 35 x 45 x 0,3		
5	9930.540.164	Rillenkugellager 6207. 2 RS		
6	9930.540.155	Rillenkugellager 6206. 2 RS		
7	9410.011.295	Flanschrohr		
8	9930.500.822	Sechskantschraube M 16 x 40 DIN 933		
9	9930.520.633	Sicherungsblech 17 DIN 463		
10	9930.550.613	Rundschnurring OR 140 x 2		
11	9930.500.497	Sechskantschraube M 12 x 120 DIN 931		
12	9930.510.228	Sechskantmutter M 12 DIN 934		
12a	9930.520.081	Scheibe Ø 36/13 x 3		
13	9930.510.517	Sechskantmutter M 12 DIN 985		
14	9410.011.296	Distanzrohr		
15	9410.011.400	Schutzkasten		
16	9930.510.509	Sechskantmutter M 8 DIN 985		
16a	9930.520.031	Scheibe Ø 25/8,4 x 2 DIN 9021		
17	9410.011.356	Abscherscheibe		
18	9410.011.402	Nabenkettenrad, 25 Zähne		
19	9930.540.072	Rillenkugellager 6006. 2 RS		
20	9930.503.185	Abscherschraube M 12 x 35, mit Zapfen Ø 8 mm		
21	9930.531.520	Seegerring A 30 x 1,5		
22	9410.011.359	Zinkentrommel	für K 166	
22	9410.011.430	Zinkentrommel	für K 186	
22	9410.011.384	Zinkentrommel	für K 211	
23	9410.011.360	Flanschswelle		
24	9930.501.684	Zylinderschraube M 12 x 25 DIN 912		
25	9930.520.534	Federring 12 DIN 128		
26	9930.520.072	Scheibe Ø 20/13 x 2 DIN 433		
27	9930.500.780	Sechskantschraube M 12 x 10 DIN 933		
28	9930.593.300	Centa-flex-Kupplung Gr. 16/0		
29	9410.011.362	Zentrierflansch		
30	9930.541.810	Lager 556 Gr. 16 (Centa)		
31	9930.531.705	Seeger - V - Ring A 34 x 1,5 V		
32	9930.501.688	Zylinderschraube M 12 x 35 DIN 912		
33	9410.011.365	Antriebsflansch		
34	9410.011.366	Flanschrohr		
35	9930.531.640	Seegerring J 62 x 2 DIN 472		
36	9410.011.311	Kettenrad, 29 Zähne	für K 166	
36	9410.011.336	Kettenrad, 25 Zähne	für K 186/211	
37	9930.593.000	Rollenkette 3/4" x 1/2"m.Splintverschluß, 100 Glieder DIN 8188		
37a	9930.593.001	gekröpftes Glied 3/4" DIN 8188		
	9930.593.002	Splintverschluß		
38	9410.011.367	Kettenspanner		KZ 9
39	9410.011.368	Rollenachse mit Sechskantmutter		
	9930.510.517	Sechskantmutter M 12 DIN 985		
40	9410.011.315	Spannrolle		
41	9930.540.134	Rillenkugellager 6202. 2 RS		
42	9930.531.620	Seegerring J 35 x 1,5 DIN 472		
43	9930.531.506	Seegerring A 15 x 1 DIN 471		
44	9410.011.369	Klemmscheibe		KZ 10
45	9410.600.022	Knickerzinken (11318)		
46	9930.500.762	Sechskantschraube M 10 x 30 DIN 933		
47	9930.520.050	Scheibe Ø 28/10,5 x 2		
48	9930.510.512	Sechskantmutter M 10 DIN 985		
49	9930.541.308	Flanschlager PCFY 30		
50	9930.500.761	Sechskantschraube M 10 x 25 DIN 933		
51	9930.520.533	Federring 10 DIN 128		
52	9410.011.401	Schutzdeckel		
53	9930.600.410	Verschlußdeckel		
54	9930.700.050	Sechskantstiftschlüssel 10 DIN 911		

Nicht nach Bild-Nr. sondern nach Artikel-Nr. bestellen !

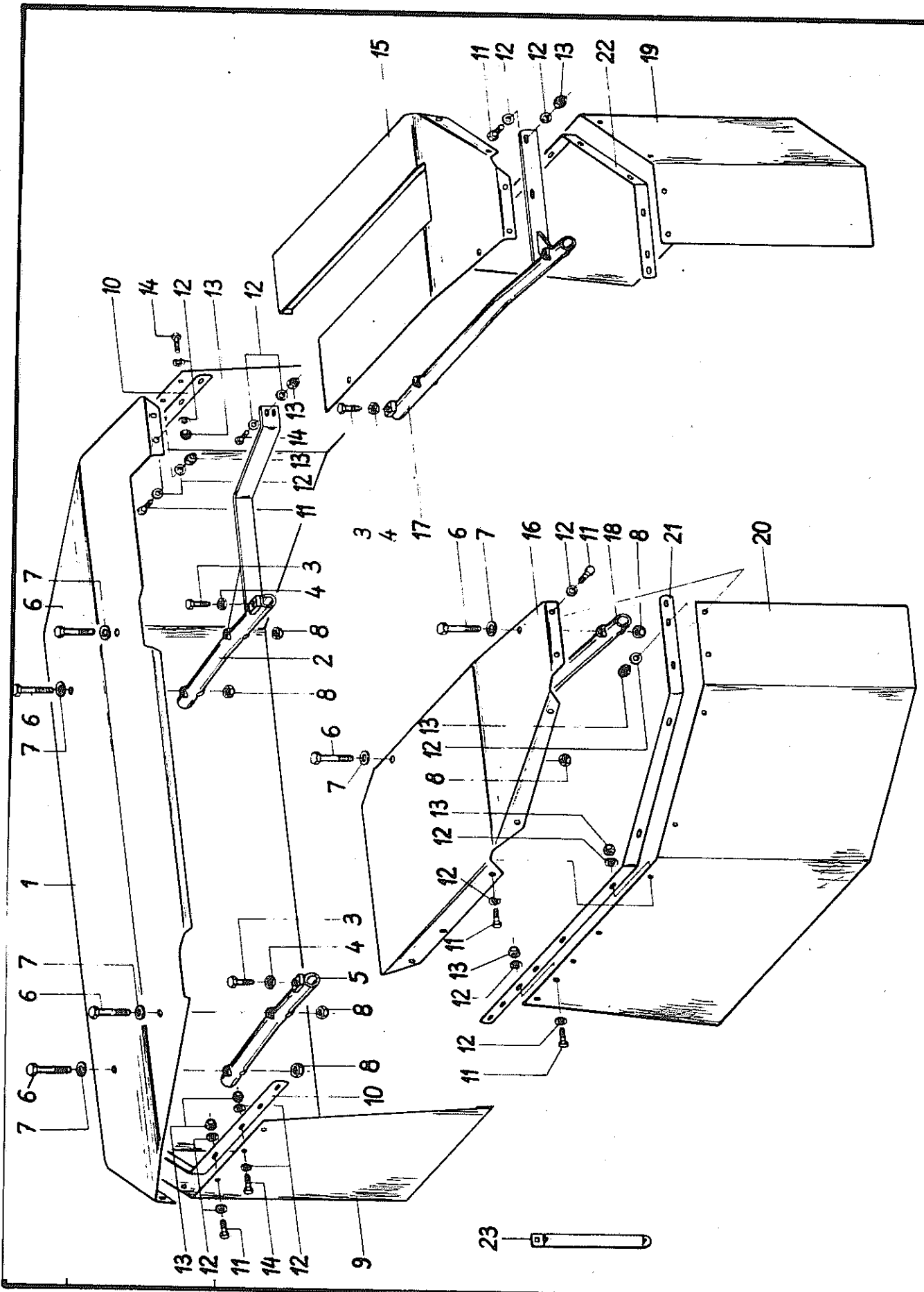


Bild - Nr 78-11000-64

Bild Nr.	Artikel Nr.	Benennung	78-11000-0038/a/b	Modell Nr.
		<u>Schutzabdeckung für K 166</u>		
1	9410.011.424	Abdeckblech vorn		
2	9410.011.412	Endstrebe rechts		
3	9930.500.792	Sechskantschraube mit Körnerspitze M 12 x 40 DIN 933		
4	9930.510.307	Sechskantmutter M 12 DIN 936		
5	9410.011.414	Rohrstrebe		
6	9930.500.490	Sechskantschraube M 12 x 70 DIN 931		
7	9930.520.083	Scheibe Ø 24/13 x 2,5 DIN 125		
8	9930.510.517	Sechskantmutter M 12 DIN 985		
9	9410.600.129	Schutztuch		
10	9410.011.415	Klemmleiste		
11	9930.500.748	Sechskantschraube M 8 x 25 DIN 933		
12	9930.520.032	Scheibe Ø 25/8,4 x 2 DIN 9021		
13	9930.510.509	Sechskantmutter M 8 DIN 985		
14	9930.500.749	Sechskantschraube M 8 x 30 DIN 933		
15	9410.011.418	Abdeckblech, hinten, rechts		
16	9410.011.419	Abdeckblech, hinten, links		
17	9410.011.420	Endstrebe, hinten, rechts		
18	9410.011.421	Rohrstrebe		
19	9410.600.126	Schutztuch, hinten, rechts		
20	9410.600.125	Schutztuch, hinten, links		
21	9410.011.422	Klemmleiste links/rechts		
		<u>Schutzabdeckung für K 186</u>		
1	9410.011.454	Abdeckblech vorn		
2	9410.011.448	Endstrebe rechts		
3	9930.500.792	Sechskantschraube mit Körnerspitze M 12 x 40 DIN 933		
4	9930.510.307	Sechskantmutter M 12 DIN 936		
5	9410.011.450	Rohrstrebe		
6	9930.500.490	Sechskantschraube M 12 x 70 DIN 931		
7	9930.520.083	Scheibe Ø 24/13 x 2,5 DIN 125		
8	9930.510.517	Sechskantmutter M 12 DIN 985		
9	9410.600.130	Schutztuch		
10	9410.011.451	Klemmleiste		
11	9930.500.748	Sechskantschraube M 8 x 25 DIN 933		
12	9930.520.032	Scheibe Ø 25/8,4 x 2 DIN 9021		
13	9930.510.509	Sechskantmutter M 8 DIN 985		
14	9930.500.749	Sechskantschraube M 8 x 30 DIN 933		
15	9410.011.432	Abdeckblech, hinten, rechts		
16	9410.011.431	Abdeckblech, hinten, links		
17	9410.011.434	Endstrebe, hinten, rechts		
18	9410.011.433	Rohrstrebe		
19	9410.600.128	Schutztuch, hinten, rechts		
20	9410.600.127	Schutztuch, hinten, links		
21	9410.011.435	Klemmleiste, hinten, links		
22	9410.011.436	Klemmleiste, hinten, rechts		
		<u>Schutzabdeckung für K 211</u>		
1	9410.011.463	Abdeckblech vorn		
2	9410.011.458	Endstrebe rechts		
3	9930.500.792	Sechskantschraube mit Körnerspitze M 12 x 40 DIN 933		
4	9930.510.307	Sechskantmutter M 12 DIN 936		
5	9410.011.459	Rohrstrebe		
6	9930.500.490	Sechskantschraube M 12 x 70 DIN 931		
7	9930.520.083	Scheibe Ø 24/13 x 2,5 DIN 125		
8	9930.510.517	Sechskantmutter M 12 DIN 985		
9	9410.600.131	Schutztuch		
10	9410.011.460	Klemmleiste		
11	9930.500.748	Sechskantschraube M 8 x 25 DIN 933		
12	9930.520.032	Scheibe Ø 25/8,4 x 2 DIN 9021		
13	9930.510.509	Sechskantmutter M 8 DIN 985		
14	9930.500.749	Sechskantschraube M 8 x 30 DIN 933		
15	9410.011.440	Abdeckblech, hinten, rechts		
16	9410.011.439	Abdeckblech, hinten, links		
17	9410.011.442	Endstrebe, hinten, rechts		
18	9410.011.441	Rohrstrebe		
19	9410.600.132	Schutztuch, hinten, rechts		
20	9410.600.133	Schutztuch, hinten, links		
21	9410.011.443	Klemmleiste, hinten, links		
22	9410.011.444	Klemmleiste, hinten, rechts		
23	9420.560.614	Schutztuchstabilisator		

Nicht nach Bild-Nr. sondern nach Artikel-Nr. bestellen !

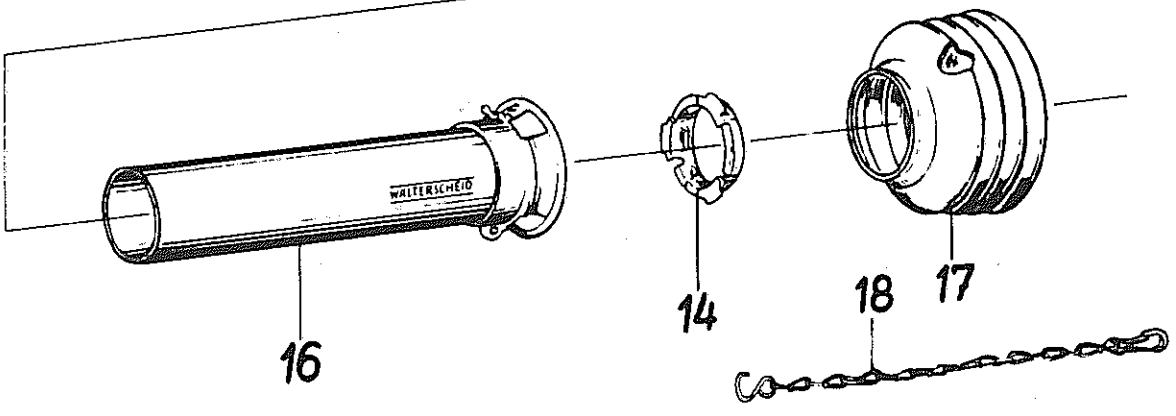
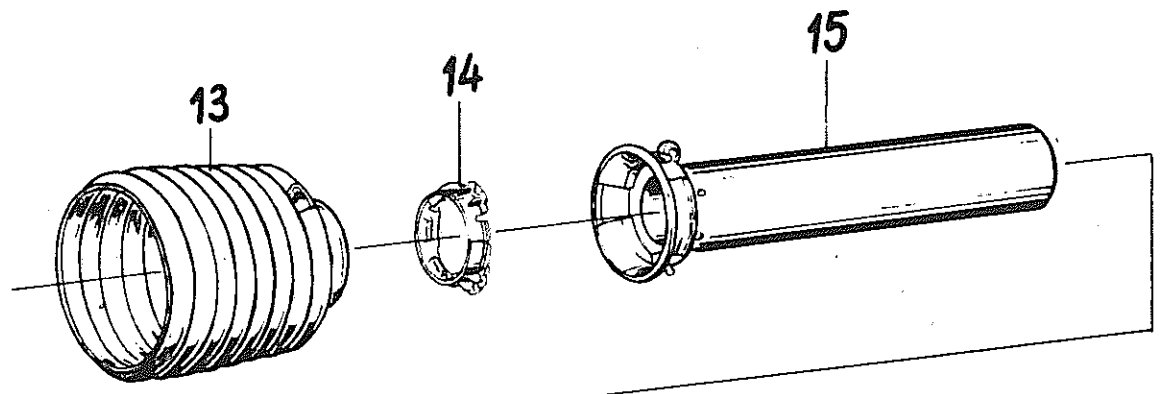
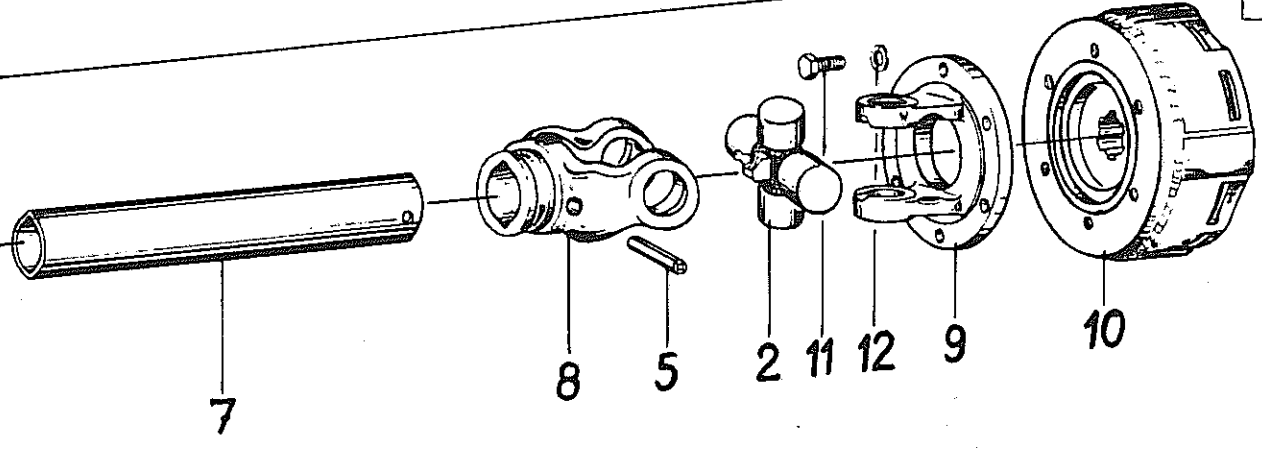
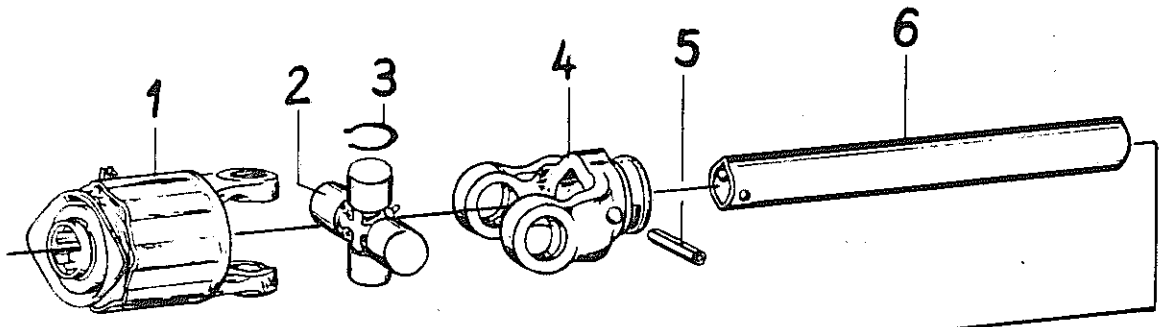


Bild Nr.	Artikel Nr.	Benennung	78-0001-0027	Walterscheid Teile-Nr.
		<u>Gelenkwelle</u> W 700-SC 24-F3-K 92/4-014/019 (7777)		
1	9930.610.080	Stiftfreilauf F3, 1 3/8" DIN 9611, kompl.		56.154.02
2	9930.610.051	Kreuzgarnitur kompl.		12.00.00
3	9930.531.729	Sicherungsring		12.00.50
4	9930.610.016	Rillengabel für Profil 1b		12.38.00
5	9930.530.122	Spannhülse 10 x 75 DIN 1481		61.05.03
6	9930.610.240	Profilrohr 1 b, Länge 560 mm		75.25.15
7	9930.610.250	Profilrohr 2 a, Länge 545 mm		75.35.15
8	9930.610.024	Rillengabel für Profil 2a		12.39.00
9	9930.610.135	Flanschgabel \varnothing 136		55.30.02
10	9930.610.137	Scheibenkupplung K92/4;1 3/8"DIN 9611,MdE 105da Nm		56.134.16
11	9930.500.761	Sechskantschraube M 10 x 25 DIN 933		60.05.05
12	9930.520.509	Federring A 10 DIN 127		60.82.00
13	9930.610.718	Schutztrichter		84.13.08
14	9930.610.682	Gleitring		82.83.04
15	9930.610.650	Innenschutzrohr mit Kappe, Rohrlänge 490 mm		80.38.03
16	9930.610.665	Außenschutzrohr mit Kappe, Rohrlänge 490 mm		80.39.03
17	9930.610.719	Schutztrichter		84.14.04
18	9930.610.566	Haltekette		82.36.03

Nicht nach Bild-Nr. sondern nach Artikel-Nr. bestellen !