

Ersatzteilliste

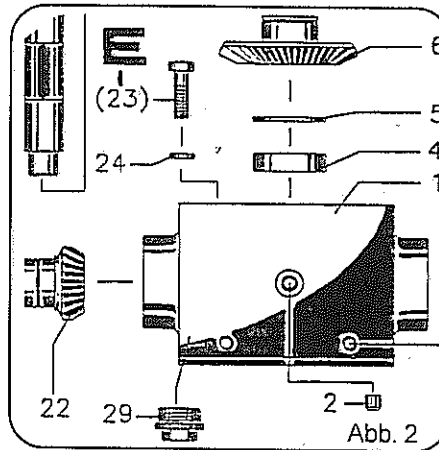
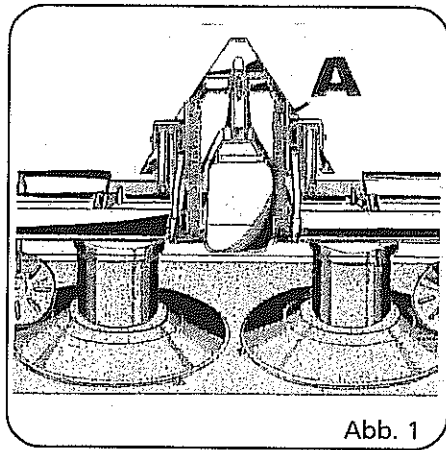
Spare parts list
Pièces de rechange
Onderdelenlijst

NIEMEYER Agrartechnik GmbH
- Ersatzteillager -
D-48477 Hörstel-Riesenbeck, Hansestr. 1
Tel. 05454 / 910-191
Fax 05454 / 910-282

Front-Rotormäher
Rotary Front-Mower
Faucheuses rotative frontale
Front-Trommelmaaier

RO 305-FZ

1197 →



Jede Maschine ist mit einem Typenschild versehen (siehe Abb. 1, Pos. A). Auf diesem Schild sind Maschinen-Typ (Abb. 3, Pos. C), Maschinen-Nummer (Abb. 3, Pos. D) und Baujahr (Abb. 2, Pos. E) angegeben. Diese Angaben müssen für jeden Kundendienstfall oder für die Nachbestellung von Ersatzteilen mitgeteilt werden. Teile deren Pos.-Nr. in einer Klammer stehen unbedingt mit Kleber einsetzen (Bsp.: obige Abbildung, Pos. E).

← 60108 = bis Masch.-Nr. 60108

60109 → = ab Masch.-Nr. 60109

Each machine is provided with one serial plate (see Fig. 1, pos. A) which contains details of the model (fig. 3, pos. C), serial Number (Fig. 3, Pos. D) and year of manufacture (Fig. 3, pos. E). This information must be communicated for customer service or when reordering spare parts. Parts with position numbers in brackets must absolutely be fitted in with glue (see Fig. 2, pos. E).

← 60108 = below mach.no. 60108

60109 → = above mach.no. 60109

Chaque machine est pourvue d'une plaque d'identification (voir fig. 1, pos. A). Sur cette plaque d'identification figurent, entre autres, le modèle de la machine (fig. 3, pos. C) ainsi que le numéro de la machine (fig. 3, pos. D) et l'année de production (fig. 3, pos. E). Ces références doivent être communiquées à tout service après-vente ou à l'occasion de toute commande de pièces détachées. Les parts dont les numéros sont indiqués en parenthèses doivent indispensablement être mise en place avec de la colle (ver Fig. 2, pos. E).

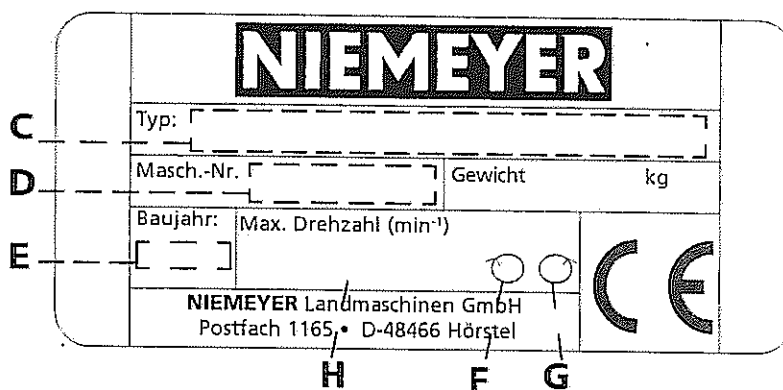
← 60108 = jusqu'à n°. 60108

60109 → = à partir de n°. 60109

Elke machine is van een type-plaatje voorzien (afb. 1, pos. A). Op dit plaatje staat het type (afb. 3, pos. C), het serienummer (afb. 3, pos. D) en het bouwjaar (afb. 3, pos. E) aangegeven. Voor elke aanspraak op service of bij het bestellen van onderdelen zijn deze gegevens nodig. De delen waarvan de positie-nummers tussen haaktes staan, monteren met een vorgvloestof (bijvoorbeeld afbeelding Pos. E).

← 60108 = tot Mach.Nr. 60108

60109 → = vanaf Mach.Nr. 60109





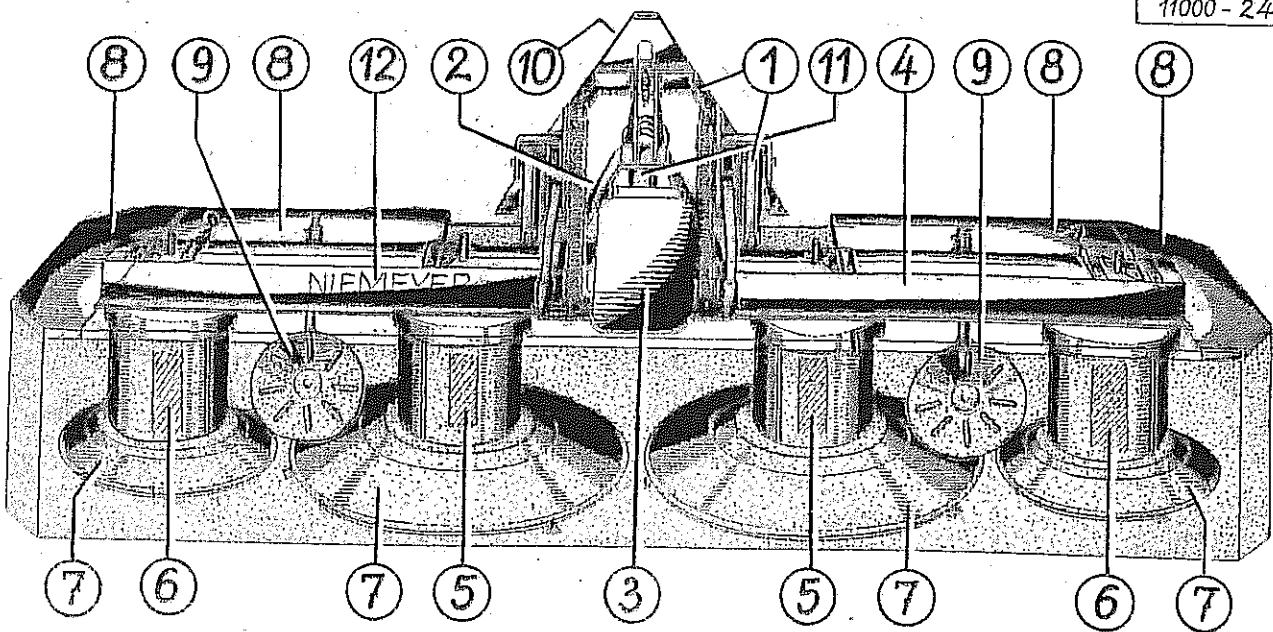
Verwenden Sie nur ORIGINAL-NIEMEYER-ERSATZTEILE. Der Einbau von Fremdfabrikaten kann zu schweren Schäden und zum Verlust unserer Gewährleistung führen.
Nachgebaute Teile, speziell Zinken, entsprechen selten den Anforderungen, und die Materialqualität kann man nicht optisch prüfen.
Darum immer nur ORIGINAL-NIEMEYER-Ersatzteile verwenden!

Fit only ORIGINAL-NIEMEYER PARTS. The use of other makes may lead to serious damage and the loss of our warranty.
Imitation products, in particular tines, hardly ever meet the requirements and the quality of the material cannot be checked optically.
Therefore only use ORIGINAL-NIEMEYER parts at all times!

Il est mieux pour vous d'utiliser exclusivement des pièces détachées d'origine NIEMEYER!
L'utilisation de pièces de contre-facon peut entraîner de sérieuses détériorations, et surtout vous faire perdre votre garantie.
Il est rare que les pièces de contre-facon-principalement les dents-répondent à vos besoins, et de plus, leur qualité ne peut être vérifiée visuellement.
ALORS, UN CONSEIL: N'UTILISEZ QUE LES PIÈCES D'ORIGINE NIEMEYER!

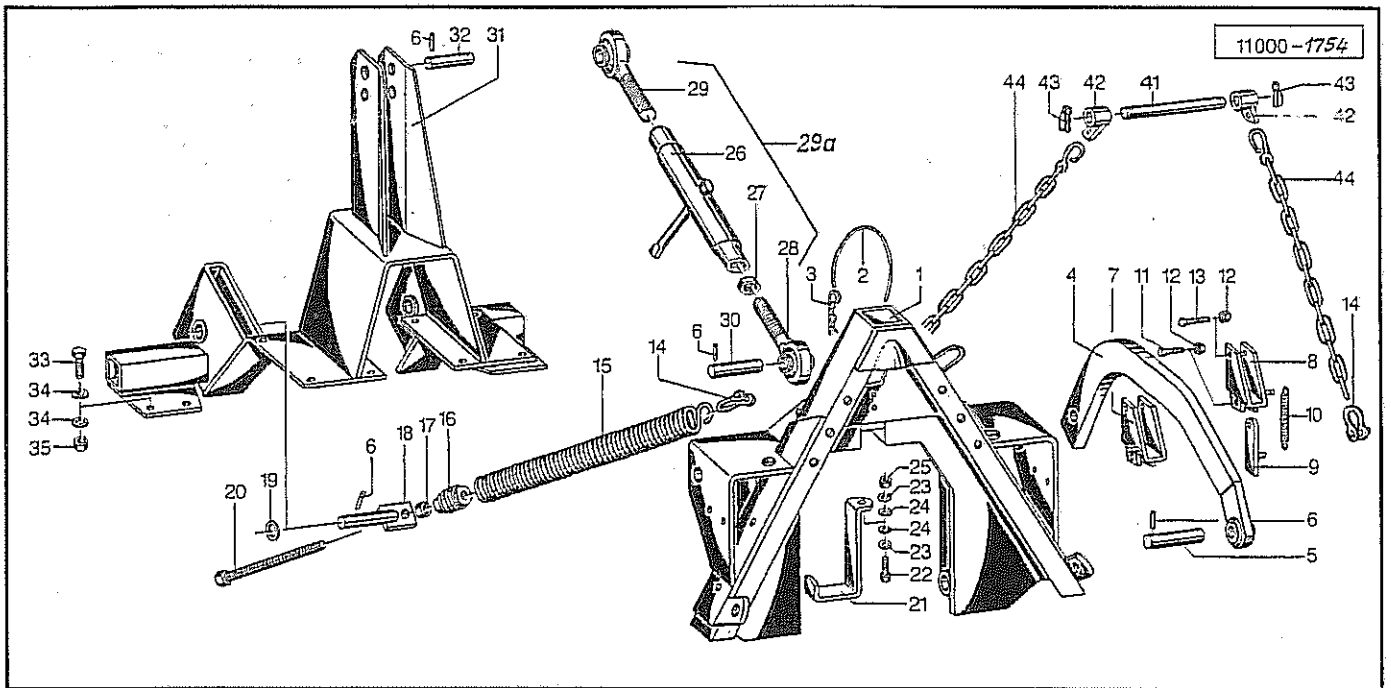
Gebruikt U alleen ORIGINELE NIEMEYER ONDERDELEN. Door montage van imitatie-delen kan er zware schade aan de machine ontstaan en kan de garantie vervallen.
Imitatie-delen, in het bijzonder de tanden, voldoen slechts zelden aan door ons gestelde eisen. Materiaalkwaliteit kunt U optisch niet beoordelen.
Een reden te meer om ORIGINELE NIEMEYER ONDERDELEN te monteren.

11000-2478



RO 305-FZ

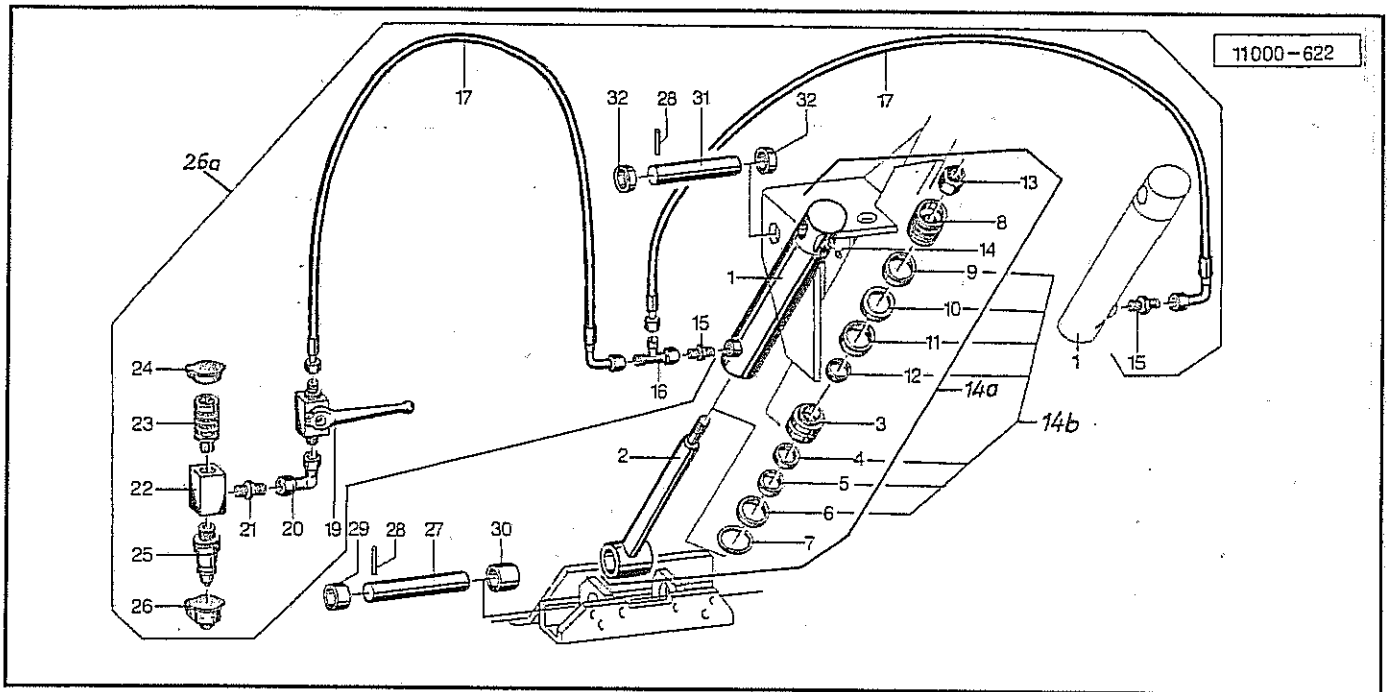
1	Dreipunktbock	3
	Hydraulik	4
2	Getriebe	5
3	Keilriemenantrieb.....	6
4	Getriebekasten	7
5	Trommelantrieb	8 / 9
6	Trommelantrieb	10 / 11
7	Mähtrommel	12
8	Schutz, Mitte	13
	Schutz, außen	14
9	Mahdscheibe	15
	Mahdbegrenzer	16
10	Halter für Tragkette	17
11	Gelenkwelle 612052 (117011)	18
12	Abziehbilder	19
	Abziehbilder (USA)	20



Pos Id-Nr. Beschreibung Description Désignation Benaming 954

Dreipunktbock

Pos	Id-Nr.	Beschreibung	Description	Désignation	Benaming	
01	014770	Dreipunktbock	3-Pt. linkage	Bati 3 points	Dreipuntsbok.	
02	015050	Seil	Rope	Corde	Koord	L = 500
03	570226	Federstecker	Spring clip	Goupille beta	Borgclip	4 DIN 11024 vz
04	014774	Bügel	Stay	Etrier	Beugel	
05	014772	Bolzen	Pin	Axe	Pen	
06	530095	Spannhülse	Tension pin	Goupille élastique	Spannhuls	8x45 DIN 1481
07	014906	Stütze	Support	Support	Steun	
08	014904	Stütze	Support	Support	Steun	
09	014905	Stütze	Support	Support	Steun	
10	560036	Zugfeder	Tension spring	Ressort	Trekveer	87,4x18x2 RZ 140 A
11	500481	Sechskantschraube	Hex. bolt	Vis	Bout, zeskant	M12x45 DIN931 8.8
12	510517	Sechskantmutter	Hex. nut	Ecrou	Moer, zeskant	M12 DIN 985 8 vz
13	500485	Sechskantschraube	Hex. bolt	Vis	Bout, zeskant	M12x60 DIN 931 8.8
14	570575	Schäkel	Shackle	Etrier	Harpsluiting	A 10 DIN 82101
15	560099	Zugfeder	Tension spring	Ressort	Trekveer	570x50x11
16	014796	Distanzstück	Spacer	Entretoise	Verhogingsstuk	
17	510235	Sechskantmutter	Hex. nut	Ecrou	Moer, zeskant	M 16 DIN 934 8
18	014775	Bolzen	Pin	Axe	Pen	
19	520073	Scheibe	Washer	Rondelle	Schijf	13/24 x 1,5
20	014803	Gewindestange	Rod, threaded	Tige filetée	Draadeind	
21	014781	Stütze	Support	Support	Steun	
22	500787	Sechskantschraube	Hex. bolt	Vis	Bout, zeskant	M 12x35 DIN 933 8.8
23	520073	Scheibe	Washer	Rondelle	Schijf	13/24 x 1,5
24	560707	Tellerfeder	Spring washer	Rondelle belleville	Schotelveer	28/12,2x1,5
25	510517	Sechskantmutter	Hex. nut	Ecrou	Moer, zeskant	M12 DIN 985 8 vz
26	590022	Spannhülse	Tension pin	Goupille élastique	Spannhuls	M 30x280
27	510323	Sechskantmutter	Hex. nut	Ecrou	Moer, zeskant	M 30 DIN 936 8
28	590150	Gelenkauge	Pivot eye	Rotule	Scharnieroog	M 30x190
29	590149	Gelenkauge	Pivot eye	Rotule	Scharnieroog	M 30Lx190
29a	590207	Oberlenker	Top link	Bras	Topstang	Nr 25.6005
30	014773	Bolzen	Pin	Axe	Pen	
31	014769	Rahmen	Frame	Bati	Frame	
32	014779	Bolzen	Pin	Axe	Pen	
33	500823	Sechskantschraube	Hex. bolt	Vis	Bout, zeskant	M 16x45 DIN933 8.8
34	520118	Scheibe	Washer	Rondelle	Schijf	17/30x4 DIN 6916
35	510521	Sechskantmutter	Hex. nut	Ecrou	Moer, zeskant	M16 DIN 985 8
41	011513	Oberlenkerbolzen	Top link pin	Broche de 3e point	Topstangpen	Cat. II
42	011512	Halter	Bracket	Support	Houder	
43	570240	Klappsplint	Draw bolt	Attache rapide	Borgpen	9,5
44	570103	Kette	Chain	Chainette	Ketting	10 x 30

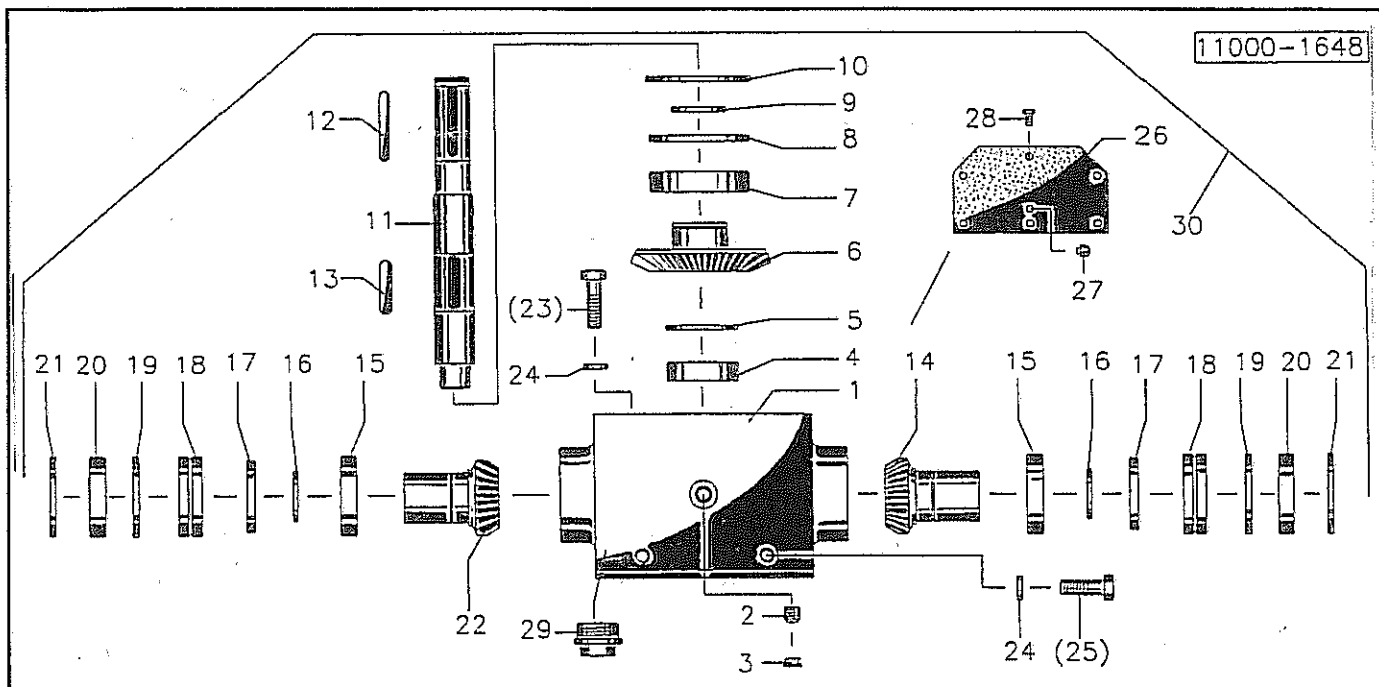


Pos Id-Nr. Beschreibung Description Désignation Benaming

955

Hydraulik

01	014900	Zylinderrohr	Cylinder tube	Corps de vérin	Cilinderbuis	
02	014899	Kolbenstange	Piston rod	Tige de piston	Zuigerstang	
03	014901	Führung	Guide	Guide	Geleiding	
04	550786	Nutring	Grooved ring	Joint	Borgring	30-38-6
05	550888	Abstreifer	Scraper ring	Joint racleur	Afstrijker	30-40-7/5
06	550645	O-Ring	O-Ring	Joint torique	O-Ring	42x4
07	531779	Runddrahtsprengring	Spring ring	Jonc d'arret	Borgring	RB50 DIN7993
08	014902	Kolben	Piston	Piston	Zuiger	
09	551082	Führungsring	Guide ring	Bague de guidage	Geleidingsring	50-44-9,6
10	550955	Dichtung	Seal	Joint	Afdichting	5x5
11	550787	Nutring	Grooved ring	Joint	Borgring	50-40-7,3
12	550509	O-Ring	O-Ring	Joint torique	O-Ring	OR 22x3
13	510537	Sechskantmutter	Hex. nut	Ecrou	Moer, zeskant	M20x2 DIN985 8
14	580475	Lüfterfilter	Swifiting valve	Reniflar	Ontluchtungsfilter	6x9
14a	014776	Hydraulikzylinder	Hydr. cylinder	Vérin	Hydrauliek cilinder	1-14-90-063
14b	580174	Dichtungssatz	Set of seals	Jeu de Joints	Dichtingsset	1-14-90-063
15	580358	Verschraubung	Screw fixing	Raccord	Nippel	GE 12-PLR VZ
16	580383	Verschraubung	Screw fixing	Raccord	Nippel	EVL 12-PL A4C
17	580298	Hydraulikschlauch	Hydr. tube	Conduite flexible	Hydrauliekslang	2 SN DN 8x1400
19	580564	Kugelblockhahn	Stop cock	Robinet	Kogelkraan	BK 12 L
20	580401	Verschraubung	Screw fixing	Raccord	Nippel	EVW 12 PL A4C
21	580404	Verschraubung	Screw fixing	Raccord	Nippel	EVGE 12 PLMA4C
22	580567	Verbindungsstück	Connection	Guide d'accouplement	Verbindingsstuk	A4C
23	580565	Kupplungsmuffe	Coupling spigot	Manchon d'embrayage	Koppelingsmof	DN 10 12 L
24	580566	Kappe	Cap	Capuchon	Kap	DN 10
25	580024	Kupplungsstecker	Connector	Accouplement rapide	Snelkoppeling	DN 10/12-L
26	580020	Halter	Bracket	Support	Houder	DN10
26a	580270	Hydraulikschlauch	Hydr. tube	Conduite flexible	Hydrauliekslang	
27	014766	Bolzen	Pin	Axe	Pen	
28	530095	Spannhülse	Tension pin	Goupille élastique	Spanhuis	8x45 DIN 1481
29	014865	Distanzrohr	Spacer	Entretoise	Afstandsbus	
30	014768	Distanzrohr	Spacer	Entretoise	Afstandsbus	
31	014771	Bolzen	Pin	Axe	Pen	
32	014767	Distanzrohr	Spacer	Entretoise	Afstandsbus	

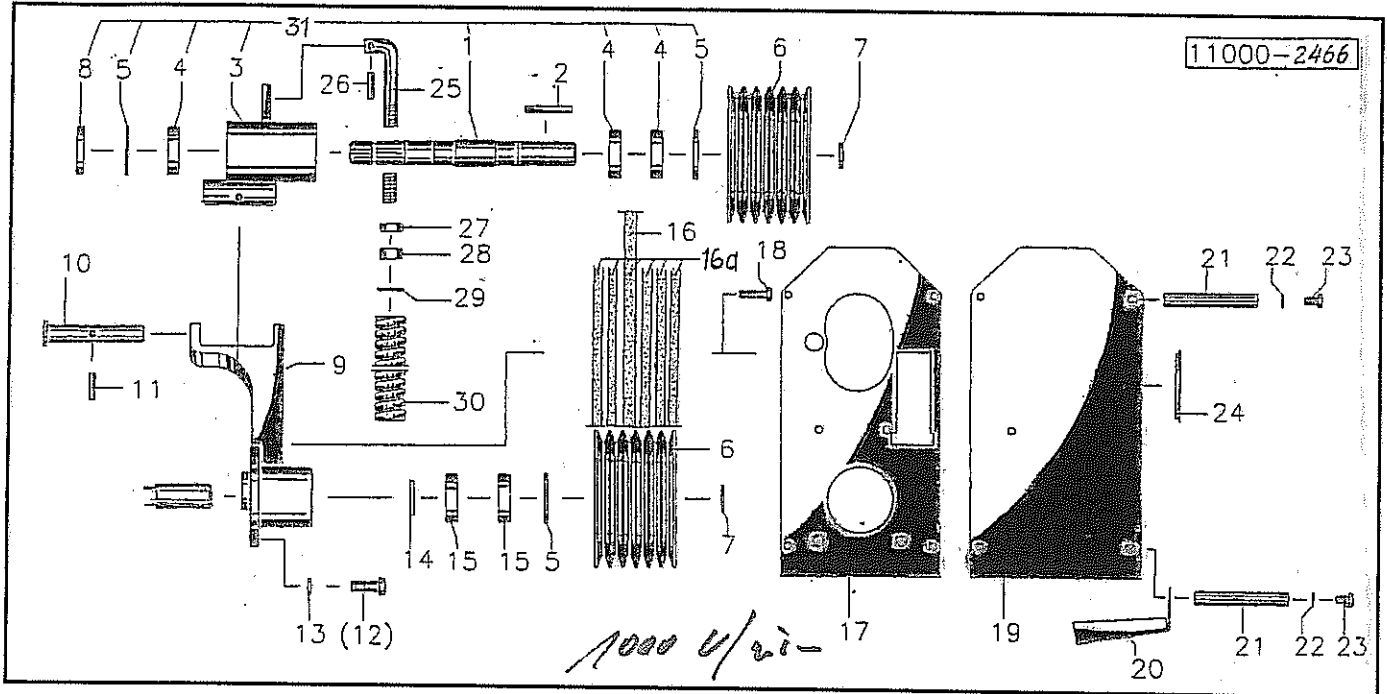


Pos Id-Nr. Beschreibung Description Désignation Benaming 934

Getriebe

Pos	Id-Nr.	Beschreibung	Description	Désignation	Benaming	
01	017706	Gehäuse	Housing	Carter	Huis	017706G
02	503563	Gewindestift	Set screw	Goujon	Draadstang	M16x1,5x40 45H
03	503004	Verschlussschraube	Plug	Bouchon	Vuldop	M16x1,5 DIN 908
04	540254	Rillenkugellager	Grooved ball bearing	Roulement	Kogellager	6306 2RS
05	531647	Sicherungsring	Securing ring	Jonc d'arrêt	Borgring	J 72x2,5 DIN 472
06	017952	Kegelrad	Pinion	Pignon conique	Kegeltandwiel	z=29
07	540183	Rillenkugellager	Grooved ball bearing	Roulement	Kogellager	6211 ZRS 03
08	531657	Sicherungsring	Securing ring	Jonc d'arrêt	Borgring	J 100x3 DIN472
09	531536	Sicherungsring	Securing ring	Jonc d'arrêt	Borgring	A 55x2 DIN 471
10	017953	Ring	Ring	Joint torique	Ring	
11	018333	Welle	Shaft	Arbre	As	
12	531355	Paßfeder	Key	Clavette	Inlegspie	A 10x8x70 DIN 6885
13	531383	Paßfeder	Key	Clavette	Inlegspie	A 12x8x55 DIN6885
14	018292	Kegelrad	Pinion	Pignon conique	Kegeltandwiel	z=16
15	540089	Rillenkugellager	Grooved ball bearing	Roulement	Kogellager	6010
16	531534	Sicherungsring	Securing ring	Jonc d'arrêt	Borgring	A50x2 DIN471
17	550111	Simmerring	Oil seal	Joint d'étanchéité	Keerring	BA 50/72x8
18	017950	Buchse	Bushing	Bague	Bus	
19	550612	O-Ring	O-Ring	Joint torique	O-Ring	OR 75x3
20	540087	Rillenkugellager	Grooved ball bearing	Roulement	Kogellager	6010 2RS
21	531650	Sicherungsring	Securing ring	Jonc d'arrêt	Borgring	J 80x2,5 DIN 472
22	018291	Kegelrad	Pinion	Pignon conique	Kegeltandwiel	z=16
23	500920	Sechskantschraube	Hex. bolt	Vis	Bout, zeskant	M14x35 DIN933 vz
24	520616	Sperrkantscheibe	Stop washer	Rondelle Belleville	Kartel schijf	14B (30x14x2,4)
25	500810	Sechskantschraube	Hex. bolt	Vis	Bout, zeskant	M 14x30 DIN 933 8.8
26	017955	Deckel	Cover	Couvercle	Deksel	
27	570325	Entlüftungsventil	Breather	Reniflard	Ontluchtingsventiel	1007-01-00
28	500732	Sechskantschraube	Hex. bolt	Vis	Bout, zeskant	M 6x12 DIN 933
29	503001	Verschlussschraube	Plug	Bouchon	Vuldop	M 24x1,5 DIN 908
30	017956	Getriebe	Gearbox	Carter	Drijfwerk	

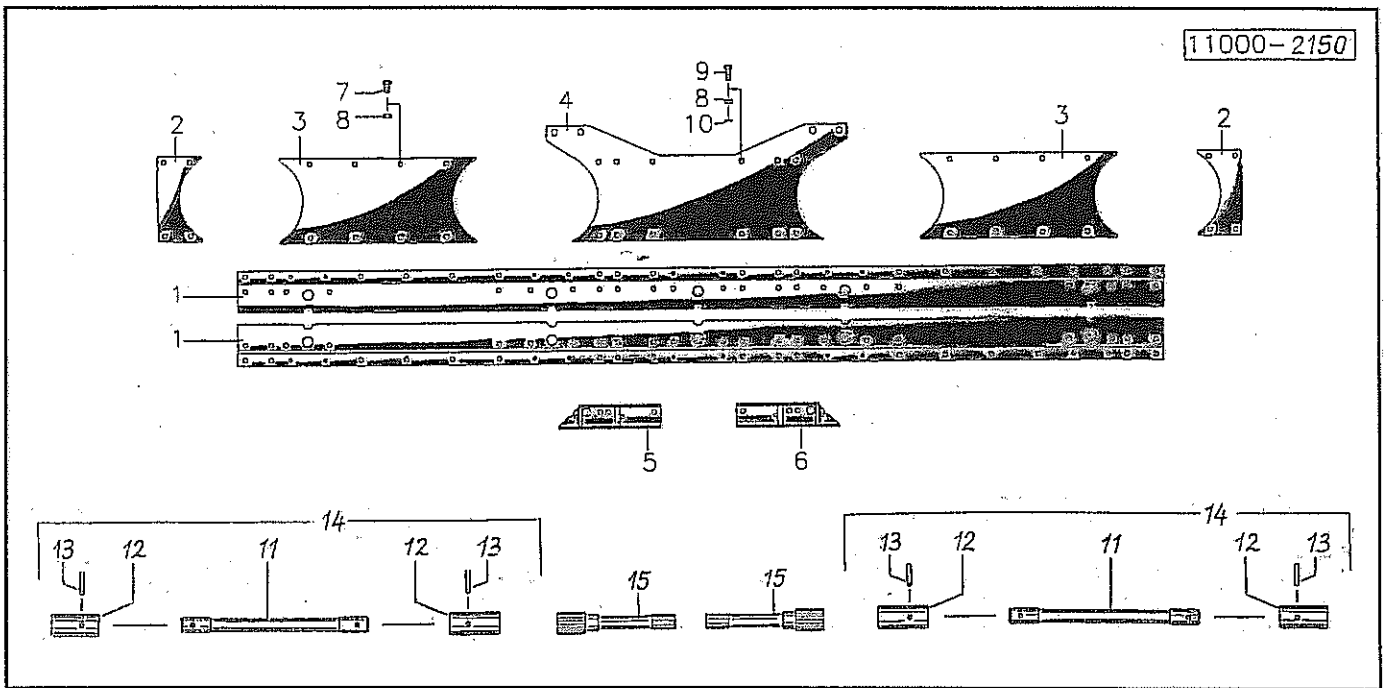
11000-2466



Pos Id-Nr. Beschreibung Description Désignation Benaming 1888

Keilriemenantrieb

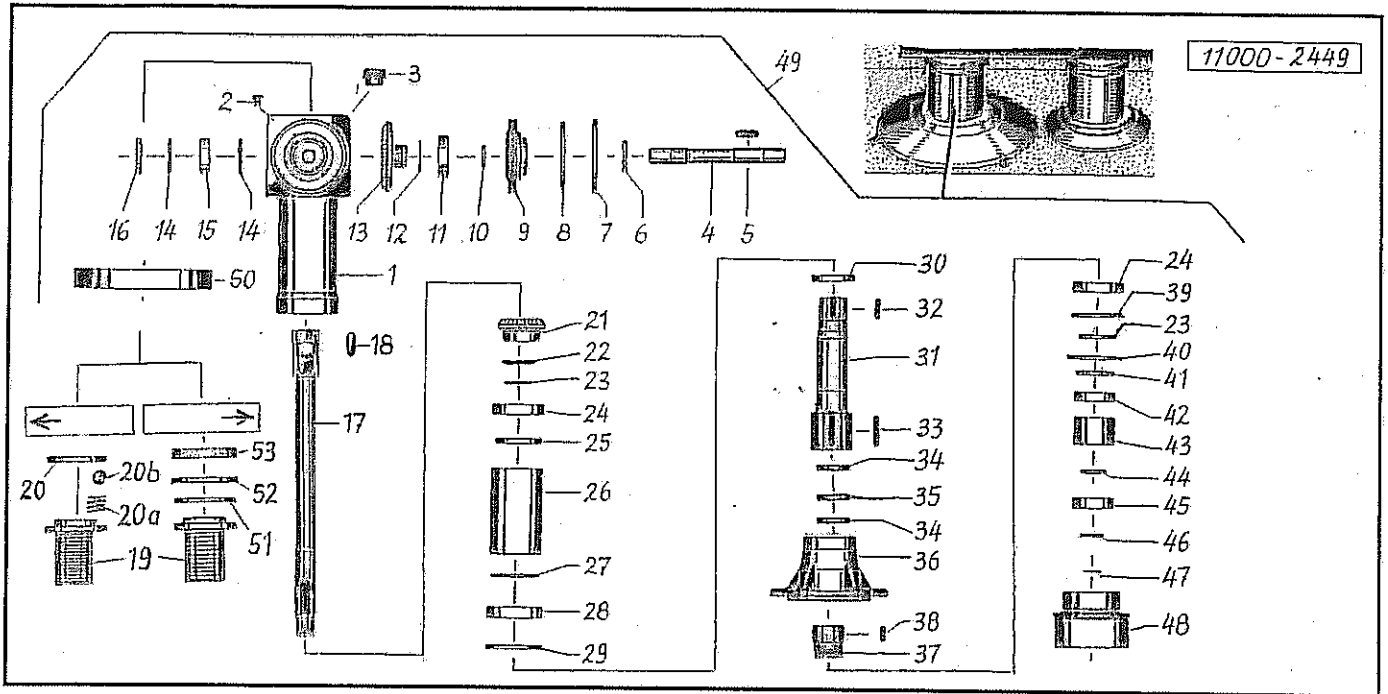
Pos	Id-Nr.	Beschreibung	Description	Désignation	Benaming	
01	018336	Welle	Shaft	Arbre	As	
02	531355	Paßfeder	Key	Clavette	Inlegsapie	
03	018334	Lager	Bearing	Palier	Lager	A 10x8x70 DIN 6885
04	540159	Rillenkugellager	Grooved ball bearing	Roulement	Kogellager	6207
05	531647	Sicherungsring	Securing ring	Jonc d'arrêt	Borgring	J 72x2,5 DIN 472
06	018281	Keilriemenscheibe	V-belt pulley	Poulie à gorges	V-snaarschijf	018281G
07	531524	Sicherungsring	Securing ring	Jonc d'arrêt	Borgring	A35x1,5 DIN472
08	550062	Simmerring	Oil seal	Joint d'étanchéité	Keerring	35/72x12 BA
09	018337	Lagerarm	Bearing arm	Palier	Lagerarm	018337G
10	018165	Achse	Axle	Arbre creux	As	
11	530207	Spannhülse	Tension pin	Goupille élastique	Spannhuls	10x40 DIN 1481 vz
12	500923	Sechskantschraube	Hex. bolt	Vis	Bout, zeskant	M 14 x 40 DIN 933 8.8
13	520599	Sicherungsring	Securing ring	Jonc d'arrêt	Borgring	M14 Nr.365
14	550071	Simmerring	Oil seal	Joint d'étanchéité	Keerring	BA 40/52x6
15	540166	Rillenkugellager	Grooved ball bearing	Roulement	Kogellager	6207 2RS C3
16	593859	Keilriemen	Belt	Courroie	V-snaar	R17x1075
16a	593861	Keilriemen	Belt	Courroie	V-snaar	6x593859
17	018220	Schutzkasten	Guard casing	Capot de protection	Beschermkast	
18	500771	Sechskantschraube	Hex. bolt	Vis	Bout, zeskant	M 10x25 DIN 933
19	018219	Schutzhaube	Guard	Capot de protection	Beschermkap	
20	018472	Abweiser	refuser	décrottoir	schraper	
21	018166	Distanz	Spacer	Entretoise	Vulstuk	
22	520046	Scheibe	Washer	Rondelle	Schijf	21x10,5x2
23	500874	Sechskantschraube	Hex. bolt	Vis	Bout, zeskant	M10x20 DIN 933 8.8vz
24	600428	Deckel	Cover	Couvercle	Deksel	
25	018146	Spindel	Spindle	Tige filetée	Spindel	
26	530207	Spannhülse	Tension pin	Goupille élastique	Spannhuls	10x40 DIN 1481 vz
27	510313	Sechskantmutter	Hex. nut	Ecrou	Moer, zeskant	M 20 DIN 936 8
28	510240	Sechskantmutter	Hex. nut	Ecrou	Moer, zeskant	M20 DIN934 8
29	520151	Scheibe	Washer	Rondelle	Schijf	B 21/37 x 3
30	560323	Druckfeder	Compression spring	Ressort	Drukveer	100x38x10
31	018335	Lager	Bearing	Palier	Lager	



Pos Id-Nr. Beschreibung Description Désignation Benaming 1226

Getriebekasten

Pos	Id-Nr.	Beschreibung	Description	Désignation	Benaming	
1	018143	Tragblech	Support metal	Plaque support	Bevestigingsplaat	
2	018373	Endstück	End skid	Plaque	Eindstuk	
3	018151	Platte	Plate	Plaque	Plaat	
4	018324	Platte	Plate	Plaque	Plaat	
5	018323	Lager	Bearing	Palier	Lager	
6	018322	Lager	Bearing	Palier	Lager	
7	500916	Sechskantschraube	Hex. bolt	Vis	Bout, zeskant	M14x25 DIN933 8.8
8	510536	Sechskantmutter	Hex. nut	Ecrou	Moer, zeskant	M14 DIN985 vz
9	500917	Sechskantschraube	Hex. bolt	Vis	Bout, zeskant	M14x35 DIN933 8.8vz
10	520616	Sperrkantscheibe	Stop washer	Rondelle Belleville	Kartel schijf	14B (30x14x2,4)
11	018823	Welle	Shaft	Arbre	As	
12	018819	Buchse	Bushing	Bague	Bus	
13	530146	Spannhülse	Tension pin	Goupille élastique	Spanhuls	8x45 DIN 1481 vz
14	018822	Welle	Shaft	Arbre	As	
15	017975	Welle	Shaft	Arbre	As	

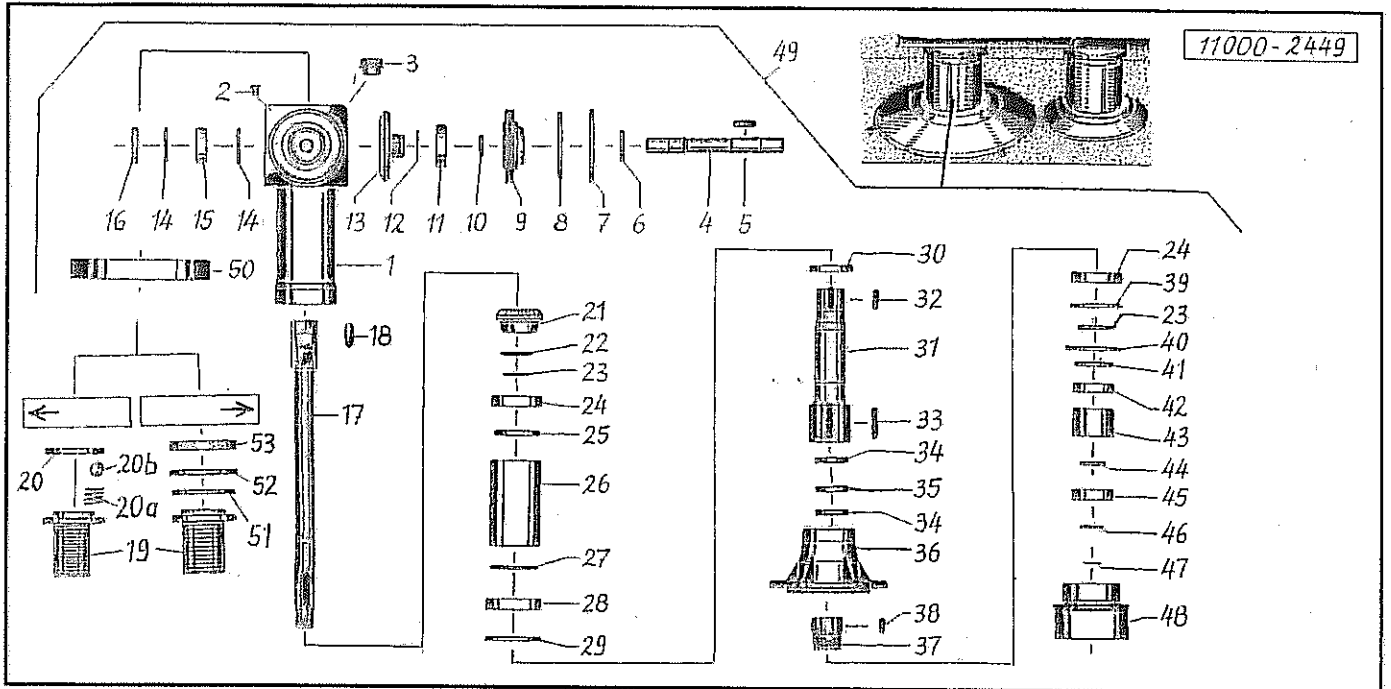


Pos Id-Nr. Beschreibung Description Désignation Benaming

1873

Trommelantrieb

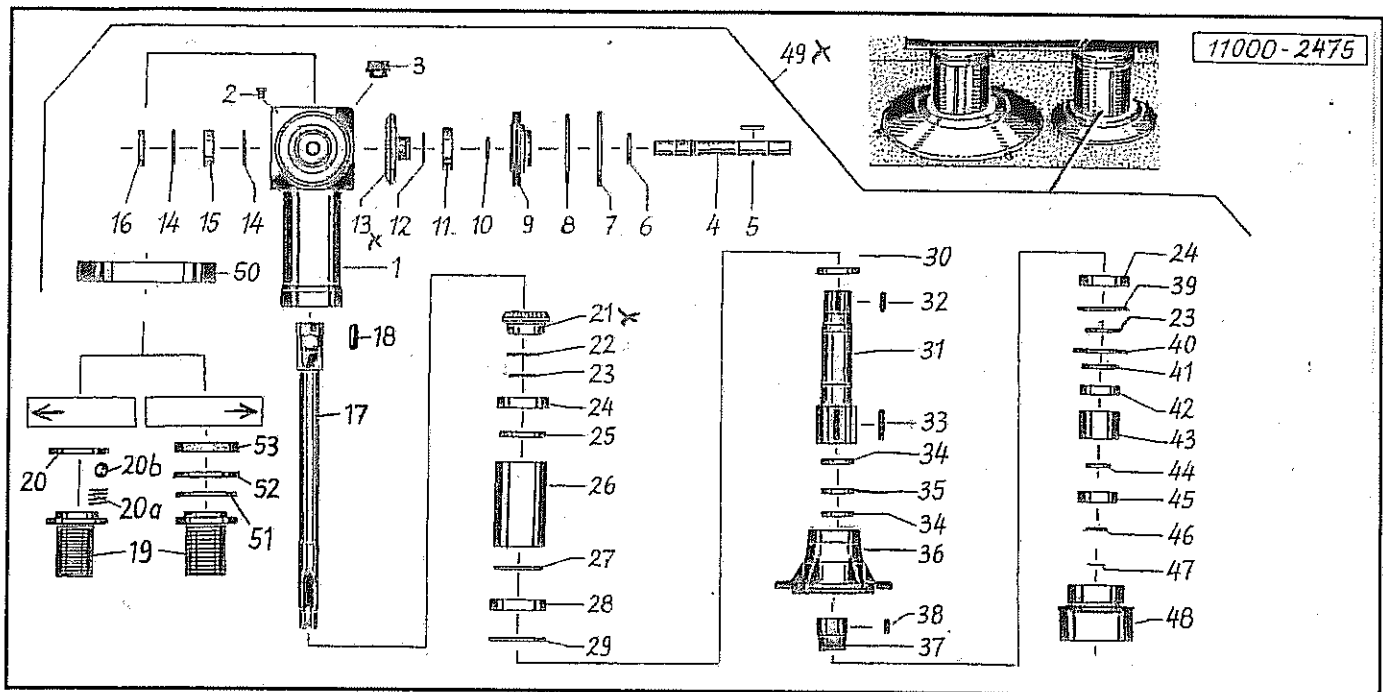
Pos	Id-Nr.	Beschreibung	Description	Désignation	Benaming	
01	017705	Gehäuse	Housing	Carter	Huis	017705G
02	570341	Entlüftungsfilter	Air-Valve-Filter	Reniflard	Ontluchtungsfilter	M 10 x 1
03	503001	Verschlusschraube	Plug	Bouchon	Vuldop	M 24x1,5 DIN 908
04	017940	Welle	Shaft	Arbre	As	
05	531337	Paßfeder	Key	Clavette	Inlegspie	A8x7x45 DIN6885 C45
06	550045	Simmerring	Oil seal	Joint d'étanchéité	Keerring	BA 30x62x7
07	531667	Sicherungsring	Securing ring	Jonc d'arrêt	Borgring	J 150x4 DIN472
08	550614	O-Ring	O-Ring	Joint torique	O-Ring	OR 140x3
09	017707	Flansch	Flange	Flasque	Flens	017707G
10	531531	Sicherungsring	Securing ring	Jonc d'arrêt	Borgring	A 45x1,75 DIN 471
11	540173	Rillenkugellager	Grooved ball bearing	Roulement	Kogellager	6209 2RS C3
12	018120	Distanzring	Spacer	Entretoise	Afstandsring	
13	017943	Kegelrad	Pinion	Pignon conique	Kegeltandwiel	z=24 (1:1)
14	531647	Sicherungsring	Securing ring	Jonc d'arrêt	Borgring	J 72x2,5 DIN 472
15	540254	Rillenkugellager	Grooved ball bearing	Roulement	Kogellager	6306 2RS
16	550044	Simmerring	Oil seal	Joint d'étanchéité	Keerring	BA 30x72x10
17	017929	Achse	Axle	Arbre creux	As	
18	531430	Paßfeder	Key	Clavette	Inlegspie	A 12x6x65 DIN6885
19	017928	Buchse	Bushing	Bague	Bus	
20	531640	Sicherungsring	Securing ring	Jonc d'arrêt	Borgring	J 62x2 DIN 472
20a	560220	Druckfeder	Compression spring	Ressort	Drukveer	8,5 x 4,7 x 0,7
20b	541608	Kugel	Ball	Boule	Kogel	3/16=4,762
21	017944	Kegelrad	Pinion	Pignon conique	Kegeltandwiel	z=24 (1:1)
22	018121	Distanzring	Spacer	Entretoise	Afstandsring	
23	531536	Sicherungsring	Securing ring	Jonc d'arrêt	Borgring	A 55x2 DIN 471
24	540183	Rillenkugellager	Grooved ball bearing	Roulement	Kogellager	6211 ZRS 03
25	550101	Simmerring	Oil seal	Joint d'étanchéité	Keerring	BA 60x90x10
26	017931	Distanzrohr	Spacer	Entretoise	Afstandsbus	
27	550590	O-Ring	O-Ring	Joint torique	O-Ring	OR 95x3
28	540187	Rillenkugellager	Grooved ball bearing	Roulement	Kogellager	6212 2RS C3
29	531660	Sicherungsring	Securing ring	Jonc d'arrêt	Borgring	J 110x4 DIN 472
30	017932	Distanzring	Spacer	Entretoise	Afstandsring	
31	017930	Welle	Shaft	Arbre	As	
32	531428	Paßfeder	Key	Clavette	Inlegspie	A 10x6x40 DIN6885
33	531431	Paßfeder	Key	Clavette	Inlegspie	A 10x6x60 DIN6885
34	550079	Simmerring	Oil seal	Joint d'étanchéité	Keerring	40-65-10 BA
35	017933	Distanzring	Spacer	Entretoise	Afstandsring	
36	017935	Flanschhabe	Flange hub	Moyeu	Afstandsnaaf	
37	017934	Buchse	Bushing	Bague	Bus	017935G
38	017976	Paßfeder	Key	Clavette	Inlegspie	



Pos Id-Nr. Beschreibung Description Désignation Benaming 1873

Trommelantrieb

39	531657	Sicherungsring	Securing ring	Jonc d'arret	Borgring	J 100x3 DIN472
40	531650	Sicherungsring	Securing ring	Jonc d'arret	Borgring	J 80x2,5 DIN 472
41	550359	Nilos-Ring	Nilos-Ring	Rondelle d'étanchéité	Nilosring	6208 ZAV
42	540174	Rillenkugellager	Grooved ball bearing	Roulement	Kogellager	6208 2RS C3
43	018077	Distanzbuchse	Distance bush	Entretoise	Afstandsbus	
44	017937	Druckring	Compression ring	Joint de pression	Drukkring	
45	540257	Rillenkugellager	Grooved ball bearing	Roulement	Kogellager	6307 2RSR C3
46	017939	Stützring	Support collar	Bague d'appui	Steunring	
47	531526	Sicherungsring	Securing ring	Jonc d'arret	Borgring	A35x2,5 SD DIN 471
48	017938	Buchse	Bushing	Bague	Bus	
49	017946	Antrieb	Drive	Chemise	Aandrijving	
50	018118	Deckel	Cover	Couvercle	Deksel	
51	550599	O-Ring	O-Ring	Joint torique	O-Ring	OR 62 x 2
52	531640	Sicherungsring	Securing ring	Jonc d'arret	Borgring	J 62x2 DIN 472
53	050285	Dichtung	Seal	Joint	Afdichting	

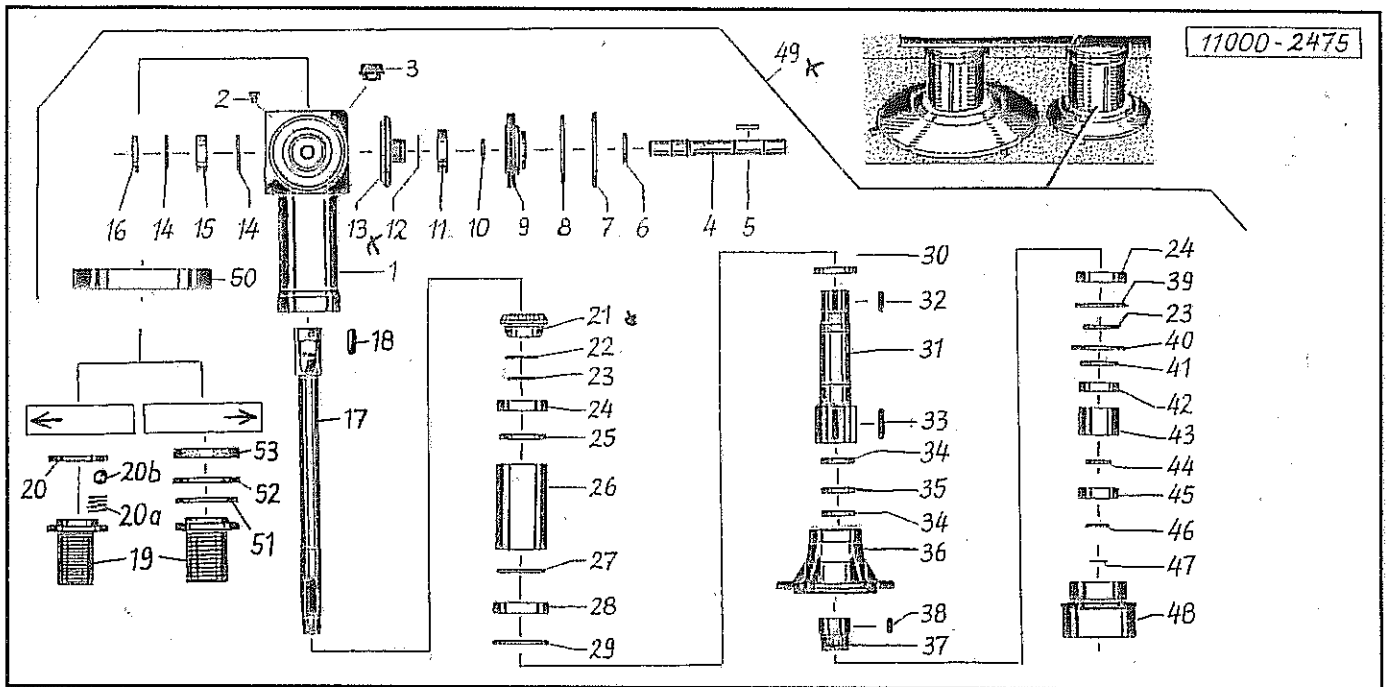


Pos Id-Nr. Beschreibung Description Désignation Benaming

1894

Trommelantrieb

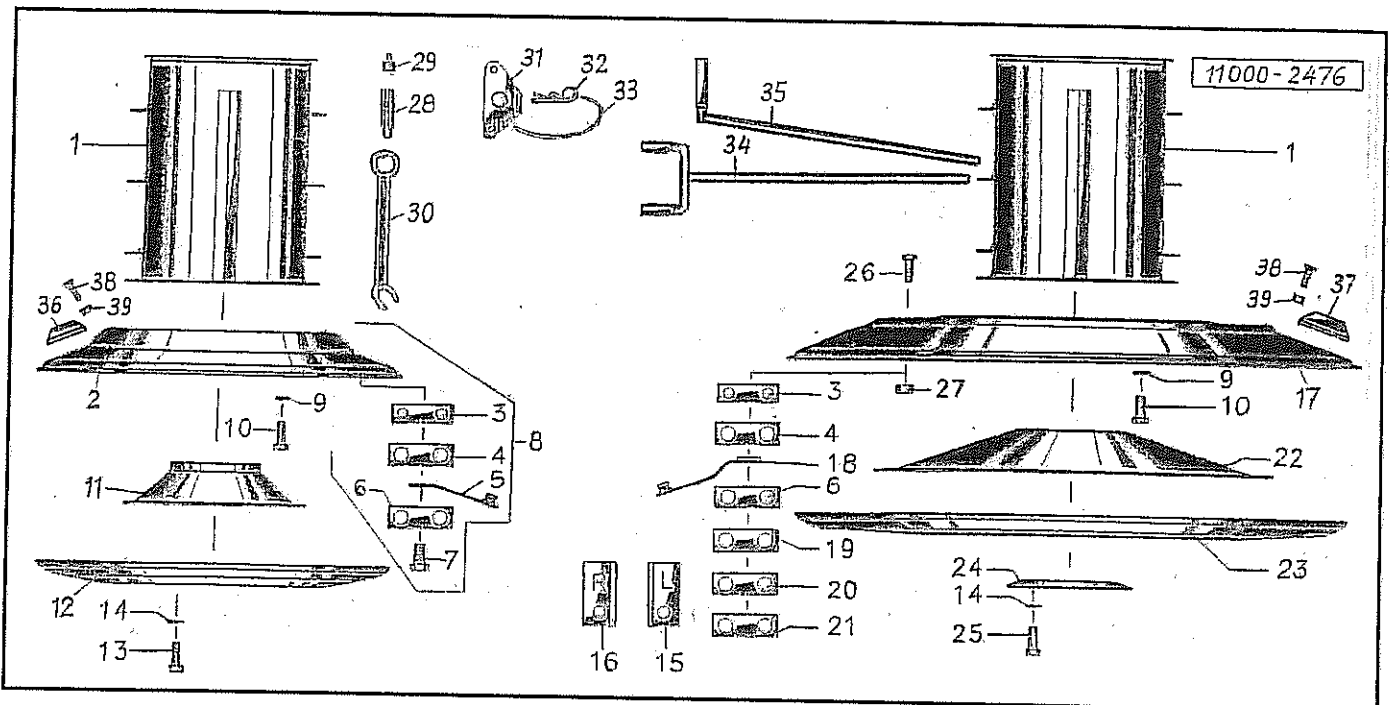
Pos	Id-Nr.	Beschreibung	Description	Désignation	Benaming	
01	017705	Gehäuse	Housing	Carter	Huis	017705G
02	570341	Entlüftungsfilter	Air-Valve-Filter	Reniflard	Ontluchtungsfilter	M 10 x 1
03	503001	Verschlusschraube	Plug	Bouchon	Vuldop	M 24x1,5 DIN 908
04	017940	Welle	Shaft	Arbre	As	
05	531337	Paßfeder	Key	Clavette	Inlegspie	A8x7x45 DIN6885 C45
06	550045	Simmerring	Oil seal	Joint d'étanchéité	Keerring	BA 30x62x7
07	531667	Sicherungsring	Securing ring	Jonc d'arrêt	Borgring	J 150x4 DIN472
08	550614	O-Ring	O-Ring	Joint torique	O-Ring	OR 140x3
09	017707	Flansch	Flange	Flasque	Flens	017707G
10	531531	Sicherungsring	Securing ring	Jonc d'arrêt	Borgring	A 45x1,75 DIN 471
11	540173	Rillenkugellager	Grooved ball bearing	Roulement	Kogellager	6209 2RS C3
12	018120	Distanzring	Spacer	Entretoise	Afstandsring	
13	017941	Kegelrad	Pinion	Pignon conique	Kegeltandwiel	z=36
14	531647	Sicherungsring	Securing ring	Jonc d'arrêt	Borgring	J 72x2,5 DIN 472
15	540254	Rillenkugellager	Grooved ball bearing	Roulement	Kogellager	6306 2RS
16	550044	Simmerring	Oil seal	Joint d'étanchéité	Keerring	BA 30x72x10
17	017929	Achse	Axle	Arbre creux	As	
18	531430	Paßfeder	Key	Clavette	Inlegspie	A 12x6x65 DIN6885
19	017928	Buchse	Bushing	Bague	Bus	
20	531640	Sicherungsring	Securing ring	Jonc d'arrêt	Borgring	J 62x2 DIN 472
20a	560220	Druckfeder	Compression spring	Ressort	Drukveer	8,5 x 4,7 x 0,7
20b	541608	Kugel	Ball	Boule	Kogel	3/16=4,762
21	017942	Kegelrad	Pinion	Pignon conique	Kegeltandwiel	z=24
22	018121	Distanzring	Spacer	Entretoise	Afstandsring	
23	531536	Sicherungsring	Securing ring	Jonc d'arrêt	Borgring	A 55x2 DIN 471
24	540183	Rillenkugellager	Grooved ball bearing	Roulement	Kogellager	6211 2RS 03
25	550101	Simmerring	Oil seal	Joint d'étanchéité	Keerring	BA 60x90x10
26	017931	Distanzrohr	Spacer	Entretoise	Afstandsbus	
27	550590	O-Ring	O-Ring	Joint torique	O-Ring	OR 95x3
28	540187	Rillenkugellager	Grooved ball bearing	Roulement	Kogellager	6212 2RS C3
29	531660	Sicherungsring	Securing ring	Jonc d'arrêt	Borgring	J 110x4 DIN 472
30	017932	Distanzring	Spacer	Entretoise	Afstandsring	
31	017930	Welle	Shaft	Arbre	As	
32	531428	Paßfeder	Key	Clavette	Inlegspie	A 10x6x40 DIN6885
33	531431	Paßfeder	Key	Clavette	Inlegspie	A 10x6x60 DIN6885
34	550079	Simmerring	Oil seal	Joint d'étanchéité	Keerring	40-65-10 BA
35	017933	Distanzring	Spacer	Entretoise	Afstandsring	
36	017935	Flanschhabe	Flange hub	Moyeu	Flensnaaf	
37	017934	Buchse	Bushing	Bague	Bus	017935G
38	017976	Paßfeder	Key	Clavette	Inlegspie	



Pos Id-Nr. Beschreibung Description Désignation Benaming 1894

Trommelantrieb

Pos	Id-Nr.	Beschreibung	Description	Désignation	Benaming	
39	531657	Sicherungsring	Securing ring	Jonc d'arret	Borgring	J 100x3 DIN472
40	531650	Sicherungsring	Securing ring	Jonc d'arret	Borgring	J 80x2,5 DIN 472
41	550359	Nilos-Ring	Nilos-Ring	Rondelle d'étanchéité	Nilosring	6208 ZAV
42	540174	Rillenkugellager	Grooved ball bearing	Roulement	Kogellager	6208 2RS C3
43	018077	Distanzbuchse	Distance bush	Entretoise	Afstandsbus	
44	017937	Druckring	Compression ring	Joint de pression	Drukkring	
45	540257	Rillenkugellager	Grooved ball bearing	Roulement	Kogellager	6307 2RSR C3
46	017939	Stützring	Support collar	Bague d'appui	Steunring	
47	531526	Sicherungsring	Securing ring	Jonc d'arret	Borgring	A35x2,5 SD DIN 471
48	017938	Buchse	Bushing	Bague	Bus	
49	017945	Antrieb	Drive	Chemise	Aandrijving	
50	018118	Deckel	Cover	Couvercle	Deksel	
51	550599	O-Ring	O-Ring	Joint torique	O-Ring	OR 62 x 2
52	531640	Sicherungsring	Securing ring	Jonc d'arret	Borgring	J 62x2 DIN 472
53	050285	Dichtung	Seal	Joint	Afdichting	

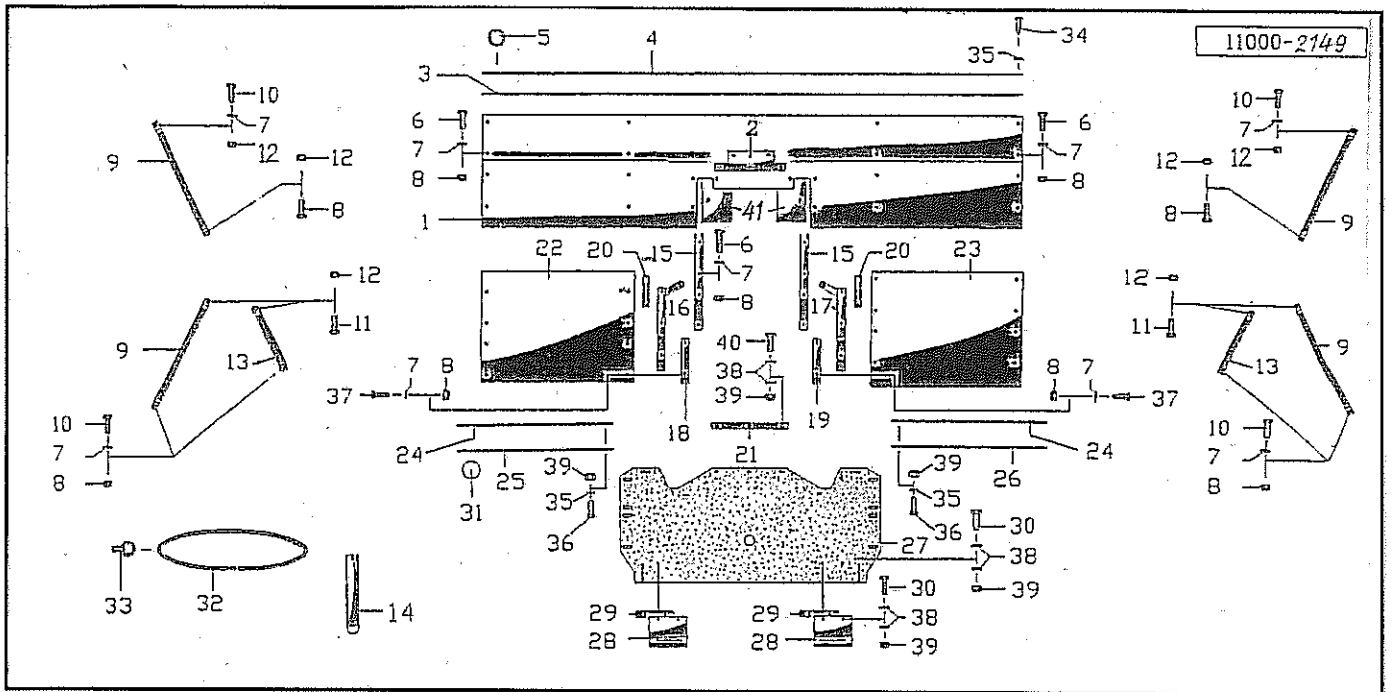


Pos Id-Nr. Beschreibung Description Désignation Benaming

1895

Mähtrommel

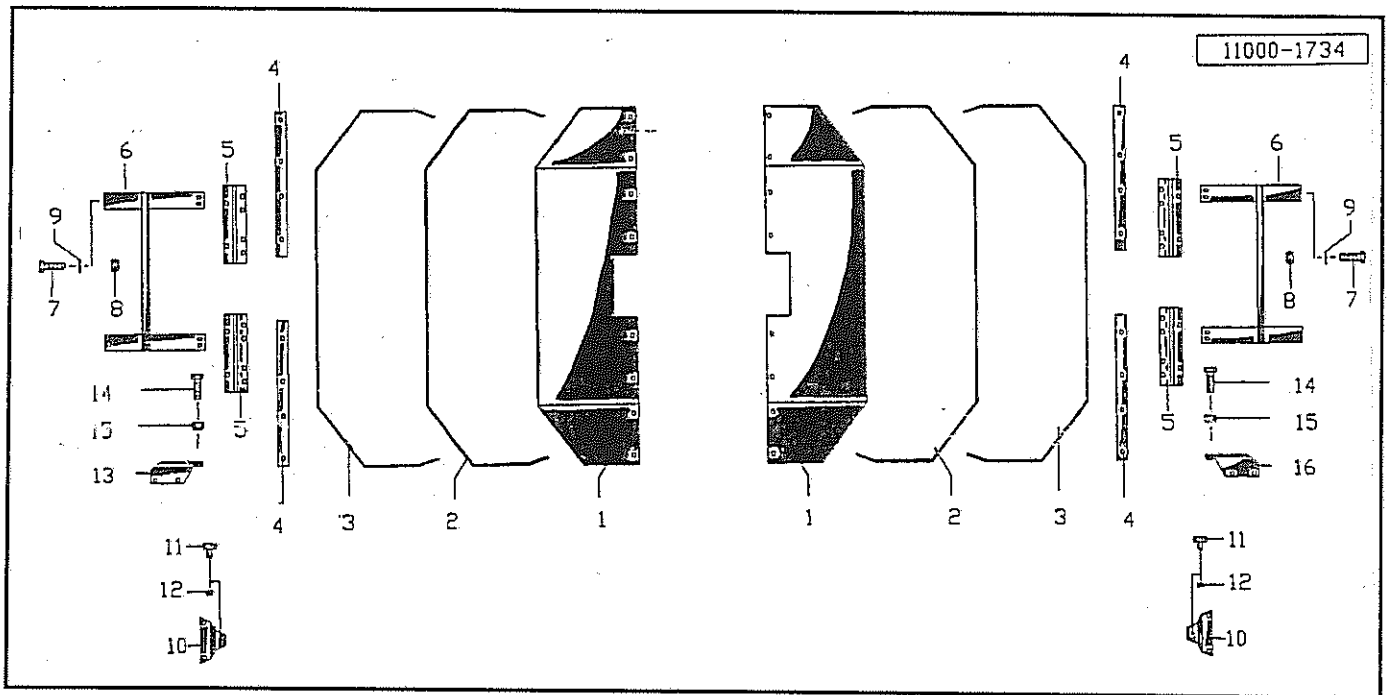
Pos	Id-Nr.	Beschreibung	Description	Désignation	Benaming	
01	018148	Trommel	Drum	Tambour	Trommel	
02	014562	Messerplatte	Cutting disc	Plateau de coupe	Messchotel	
03	011576	Druckblech	Pressure strap	Plaque de pression	Drukplaat	
04	014067	Platte	Plate	Plaque	Plaat	
05	570426	Messerhalter	Blade holder	Support de couteau	Meshouder	
06	011578	Sicherungsblech	Locking plate	Plaquette-frein	Borgplaat	
07	500818	Sechskantschraube	Hex. bolt	Vis	Bout, zeskant	M16x30 DIN933 8.8
08	014563	Messerplatte	Cutting disc	Plateau de coupe	Messchotel	
09	520597	Sicherungsring	Securing ring	Jonc d'arret	Borgring	M 16
10	500914	Sechskantschraube	Hex. bolt	Vis	Bout, zeskant	M16x35 DIN933 8.8
11	014473	Stützkegel	Support	Quille de protection	Binnenglijschotel	
12	014472	Gleitteller	Sliding disc	Plateau d'appui	Glijschotel	
13	500913	Sechskantschraube	Hex. bolt	Vis	Bout, zeskant	M12x35 DIN933 8.8
14	520596	Sicherungsring	Securing ring	Jonc d'arret	Borgring	M 12
15	570445	Messerklinge	Cutter blade	Couteau	Mes	106x49x4
16	570444	Messerklinge	Cutter blade	Couteau	Mes	106x49x4
17	011899	Messerplatte	Cutting disc	Plateau de coupe	Messchotel	
18	570425	Messerhalter	Blade holder	Support de couteau	Meshouder	
19	014110	Verstärkung	Reinforcing strap	Renfort	Onderlegplaat	100x2x35
20	014111	Verstärkung	Reinforcing strap	Renfort	Onderlegplaat	100x3x35
21	014112	Verstärkung	Reinforcing strap	Renfort	Onderlegplaat	100x4x35
22	014471	Stützkegel	Support	Quille de protection	Binnenglijschotel	
23	014470	Gleitteller	Sliding disc	Plateau d'appui	Glijschotel	
24	018149	Stützring	Support collar	Bague d'appui	Steunring	
25	500569	Sechskantschraube	Hex. bolt	Vis	Bout, zeskant	M12x40 DIN931 8.8
26	502459	Senkschraube	Countersunk bolt	Vis fraisée	Bout, verzonken	M16x35 DIN7991 8.8
27	510235	Sechskantmutter	Hex. nut	Ecrou	Moer, zeskant	M 16 DIN 934 8
28	018153	Verstellstück	Adj. piece	Plaque de serage	Regelstuk	
29	600883	Stopfen	Plug	Bouchon	Dop	GPN 330-L 28
30	601016	Schlüssel	Spanner	Clef	Sleutel	SW 22
31	050396	Sicherungsblech	Locking plate	Plaquette-frein	Borgplaat	
32	570227	Federstecker	Spring clip	Goupille beta	Borgclip	
33	034394	Seil	Rope	Corde	Koord	5 DIN 11024
34	011581	Knipphebel	Lever	Levier pour couteaux	Sleutel	250
35	017307	Knipphebel	Lever	Levier pour couteaux	Sleutel	
36	014934	Lifter	Swath lifter	Releveur	Lifter	
37	014738	Lifter	Swath lifter	Releveur	Lifter	
38	502666	Flachrundschrabe	Panhead bolt	Vis	Bolschroef	M10x20 DIN603 8.8
39	510512	Sechskantmutter	Hex. nut	Ecrou	Moer, zeskant	M10 DIN985 8.8 vz



Pos Id-Nr. Beschreibung Description Désignation Benaming 1225

Schutz, mitte

1	018458	Abdeckblech	Cover plate	Toile de protection	Afdekplaat	
2	018355	Schutzblech	Safety cover	Toile de protection	Beschermplaat	
3	018215	Klemmleiste	Binding strip	Fixation	Strip	
4	600748	Schutztuch	Skirt	Toile	Beschermdoek	
5	570453	Rückstrahler	Reflector	Catadioptré	Reflector	gelb, R89
6	500772	Sechskantschraube	Hex. bolt	Vis	Bout, zeskant	M10x30 DIN 933 8.8 vz
7	520063	Scheibe	Washer	Rondelle	Schijf	11/34x3 vz
8	510512	Sechskantmutter	Hex. nut	Ecrou	Moer, zeskant	M10 DIN985 8.8 vz
9	018440	Strebe	Strut	Traverse	Tussenbalk	
10	500776	Sechskantschraube	Hex. bolt	Vis	Bout, zeskant	M10x35 DIN 933 8.8
11	500917	Sechskantschraube	Hex. bolt	Vis	Bout, zeskant	M14x35 DIN933 8.8vz
12	510536	Sechskantmutter	Hex. nut	Ecrou	Moer, zeskant	M14 DIN985 vz
13	018441	Strebe	Strut	Traverse	Tussenbalk	
14	560614	Blattfeder	Leaf spring	Stabilisateur	Bladveer	350x40x1
15	018443	Tragbügel	Strap	Traverse	Beugel	
16	018453	Profil	Profile	Profilé	Profiel	
17	018454	Profil	Profile	Profilé	Profiel	
18	018455	Halterung	Bracket	Guide	Houder	
19	018456	Halterung	Bracket	Guide	Houder	
20	018379	Klemmleiste	Binding strip	Fixation	Strip	
21	017017	Leiste	Strip	Barette	Strip	
22	018447	Abdeckblech	Cover plate	Toile de protection	Afdekplaat	
23	018448	Abdeckblech	Cover plate	Toile de protection	Afdekplaat	
24	018214	Klemmleiste	Binding strip	Fixation	Strip	
25	600745	Schutztuch	Skirt	Toile	Beschermdoek	
26	600744	Schutztuch	Skirt	Toile	Beschermdoek	
27	600230	Schutztuch	Skirt	Toile	Beschermdoek	
28	011594	Schutzblech	Safety cover	Toile de protection	Beschermplaat	
29	011595	Leiste	Strip	Barette	Strip	
30	500743	Sechskantschraube	Hex. bolt	Vis	Bout, zeskant	M8x20 DIN 933 8.8
31	570455	Rückstrahler	Reflector	Catadioptré	Reflector	rot, R89
32	014574	Expanderband	Rope	Cable de tension	Elastisch koord	
33	011566	Kettenöse	Chain loop	Oeillet	Kettingschakel	
34	503081	Blechschaube	Sheet metal screw	Vis	Plaatschroef	6,3x13 DIN 7976
35	520019	Scheibe	Washer	Rondelle	Schijf	6,4/18x1,6 DIN 9021
36	500757	Sechskantschraube	Hex. bolt	Vis	Bout, zeskant	M8x16 DIN 933 8.8
37	500774	Sechskantschraube	Hex. bolt	Vis	Bout, zeskant	M10x40 DIN933 8.8 vz
38	520032	Scheibe	Washer	Rondelle	Schijf	8,4/25x2 DIN 9021
39	510509	Sechskantmutter	Hex. nut	Ecrou	Moer, zeskant	M 8 DIN 985 8
40	500748	Sechskantschraube	Hex. bolt	Vis	Bout, zeskant	M8x25 DIN 933 8.8
41	018773	Blech	Sheet metal	Toile	Plaat	

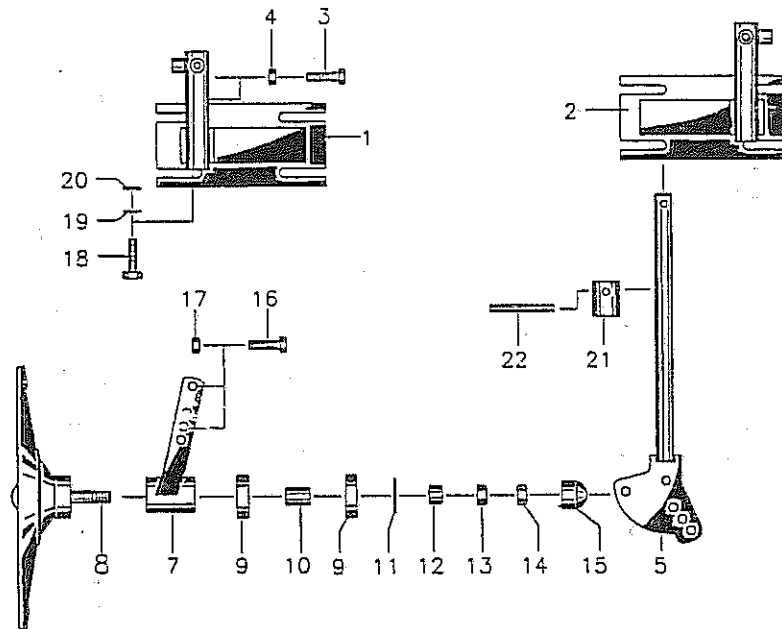


Pos Id-Nr. Beschreibung Description Désignation Benaming

941

Schutz, außen

01	018449	Abdeckblech	Cover plate	Toile de protection	Afdekleplaat	
02	018457	Klemmleiste	Binding strip	Fixation	Strip	
03	600743	Schutztuch	Skirt	Toile	Beschermdoek	
04	018444	Winkel	Bracket	Corniere	Hoek	
05	018445	Scharnier	Hinge joint	Charnière	Scharnier	
06	018442	Stütze	Support	Support	Steun	
07	500748	Sechskantschraube	Hex. bolt	Vis	Bout, zeskant	M8x25 DIN 933 8.8
08	510509	Sechskantmutter	Hex. nut	Ecrou	Moer, zeskant	M 8 DIN 985 8
09	520032	Scheibe	Washer	Rondelle	Schijf	8,4/25x2 DIN 9021
10	018452	Stütze	Support	Support	Steun	
11	600521	Puffer	Buffer	Amortisseur	Buffer	
12	510509	Sechskantmutter	Hex. nut	Ecrou	Moer, zeskant	M 8 DIN 985 8
13	018451	Winkel	Bracket	Corniere	Hoek	
14	500921	Sechskantschraube	Hex. bolt	Vis	Bout, zeskant	M14x50 DIN 933 8.8
15	510232	Sechskantmutter	Hex. nut	Ecrou	Moer, zeskant	M 14 8 DIN 934
16	018450	Winkel	Bracket	Corniere	Hoek	

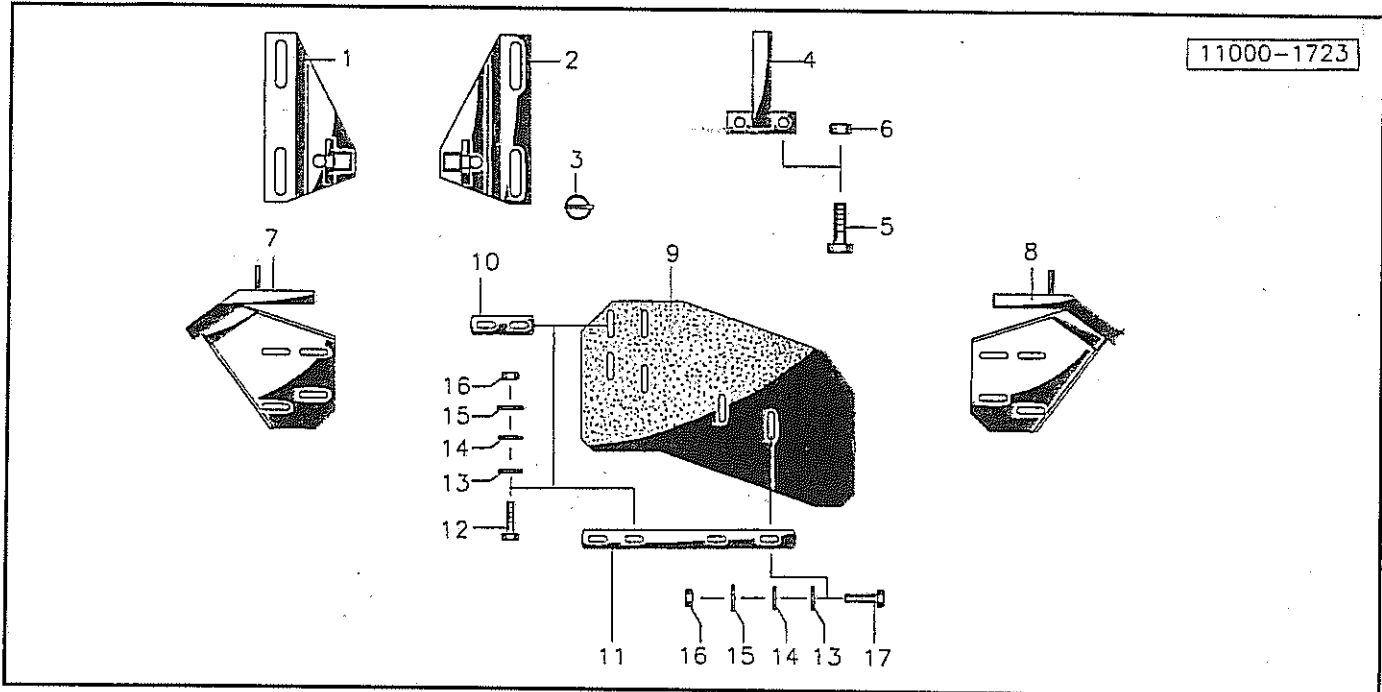


Pos	Id-Nr.	Beschreibung	Description	Désignation	Benaming
-----	--------	--------------	-------------	-------------	----------

952

Schwadscheibe

01	014507	Halter	Bracket	Support	Houder	
02	014508	Halter	Bracket	Support	Houder	
03	500791	Sechskantschraube	Hex. bolt	Vis	Bout, zeskant	M12x40 SP DIN933 8.8
04	510228	Sechskantmutter	Hex. nut	Ecrou	Moer, zeskant	M 12 DIN 934
05	014460	Stiel	Plough leg	Appui	Steel	
07	014441	Buchse	Bushing	Bague	Bus	
08	014442	Schwadscheibe	Disc for swath former	Défecteur	Plaat voor zwadvormer	
09	540139	Riilenkugellager	Grooved ball bearing	Roulement	Kogellager	
10	011831	Distanzring	Spacer	Entretoise	Afstandring	6203 2RS
11	531623	Sicherungsring	Securing ring	Jonc d'arret	Borgring	
12	011832	Druckscheibe	Compression washer	Rondelle d'appui	Drukschijf	J 40x1,75 DIN472
13	510235	Sechskantmutter	Hex. nut	Ecrou	Moer, zeskant	M 16 DIN 934 8
14	510310	Sechskantmutter	Hex. nut	Ecrou	Moer, zeskant	M 16 DIN 936 8
15	600513	Stopfen	Plug	Bouchon	Dop	
16	500481	Sechskantschraube	Hex. bolt	Vis	Bout, zeskant	M12x45 DIN931 8.8
17	510517	Sechskantmutter	Hex. nut	Ecrou	Moer, zeskant	M12 DIN 985 8 vz
18	500761	Sechskantschraube	Hex. bolt	Vis	Bout, zeskant	M10x25 DIN933 8.8
19	520533	Federring	Spring lock washer	Rondelle-frein	Veerring	10 vz DIN 128
20	520049	Scheibe	Washer	Rondelle	Schijf	10,5/21x2 DIN 125
21	017613	Distanzrohr	Spacer	Entretoise	Afstandsbus	
22	530212	Spannhülse	Tension pin	Goupille élastique	Spanhuls	10x90 DIN1481

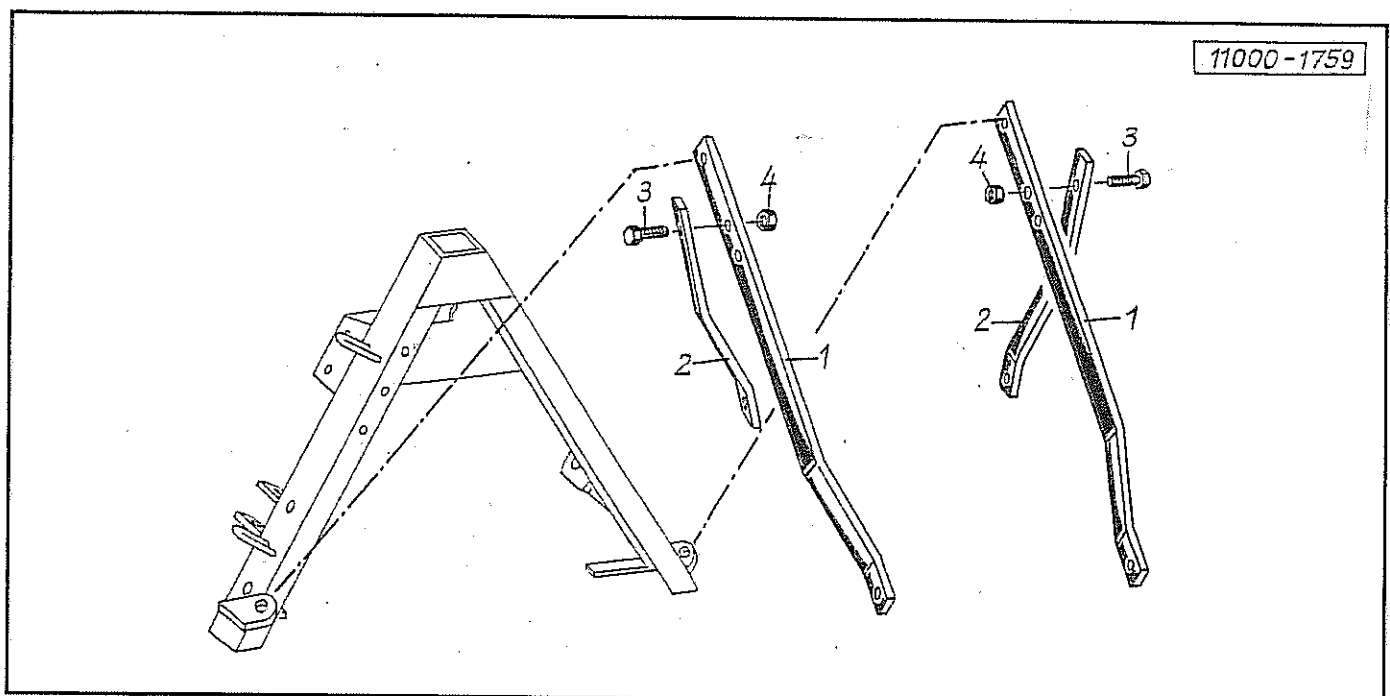


Pos Id-Nr. Beschreibung Description Désignation Benaming

958

Schwadbegrenzer

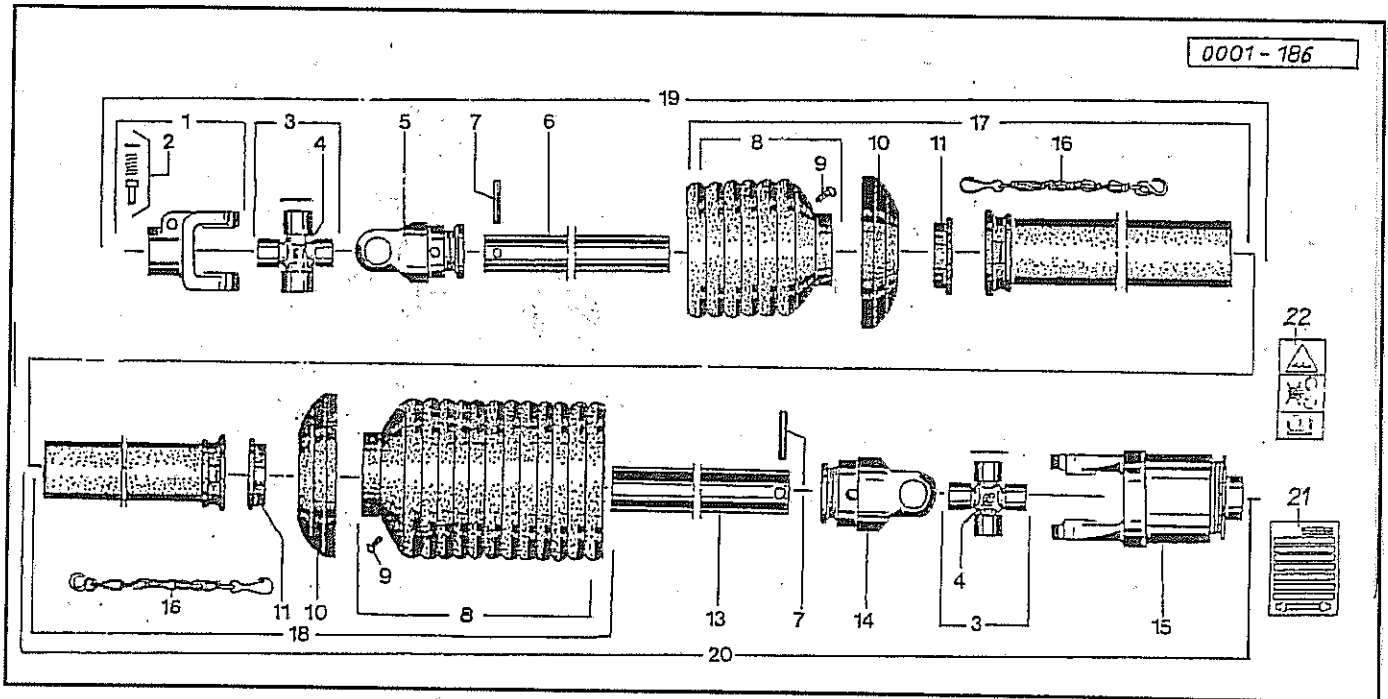
01	014793	Halter	Bracket	Support	Houder	
02	014792	Halter	Bracket	Support	Houder	
03	570247	Klappstecker	Linch pin	Attache rapide	Borgpen	8 DIN 11023
04	014760	Rohr	Pipe	Tuyau	Buis	
05	500820	Sechskantschraube	Hex. bolt	Vis	Bout, zeskant	M16x35 DIN933 8.8
06	510521	Sechskantmutter	Hex. nut	Ecrou	Moer, zeskant	M16 DIN 985 8
07	014757	Halter	Bracket	Support	Houder	
08	014756	Halter	Bracket	Support	Houder	
09	600514	Schwadformplatte	Windrow form. shield	Tole andain	Zwadbordplaat	
10	014894	Klemmstück	Clamping piece	Bride	Klemstuk	
11	014543	Stabilisator	Stabilizer	Stabilisateur	Stabilisator	
12	502628	Flachrundschrabe	Panhead bolt	Vis	Bolschroef	M 8x30 DIN 603
13	520055	Scheibe	Washer	Rondelle	Schijf	10,5/28 x 2
14	520032	Scheibe	Washer	Rondelle	Schijf	8,4/25x2 DIN 9021
15	520532	Federring	Spring lock washer	Rondelle-frein	Veerring	8 DIN 128
16	510223	Sechskantmutter	Hex. nut	Ecrou	Moer, zeskant	M 8 DIN 934
17	502625	Flachrundschrabe	Panhead bolt	Vis	Bolschroef	M8x20 DIN 603 8.8



Pos	Id-Nr.	Beschreibung	Description	Désignation	Benaming	963
-----	--------	--------------	-------------	-------------	----------	-----

Halter für Tragketten

01	014068	Halter	Bracket	Support	Houder	
02	014069	Halter	Bracket	Support	Houder	
03	500823	Sechskantschraube	Hex. bolt	Vis	Bout, zeskant	M 16x45 DIN933 8.8
04	510521	Sechskantmutter	Hex. nut	Ecrou	Moer, zeskant	M16 DIN 985 8



Pos Id-Nr. Beschreibung Description Désignation Benaming

945

Gelenkwelle 612059 (117011)

01	610005	Aufsteckgabel	Push-fit fork	Machoire	Gaffel	056699
02	610043	Schiebestift	Slide pin	Cliquet de verrouill.	Schuijpen	339107
03	610056	Kreuzgarnitur	Univ. joint assembly	Croisillon	Kruisstuk	312410
04	610047	Kegelschmiernippel	Grease nipple	Graisser	Vetnippel	084099
05	610029	Rillengabel	Grooved yoke	Machoire	Gaffel	019518
06	612158	Profilrohr	Profile tube	Tube profilé	Profielbuis	
07	530124	Spannhülse	Tension pin	Goupille élastique	Spanhuls	10x80 DIN 1441
08	612161	Schutztopf	Protective lid	Protecteur	Beschermkap	
09	610046	Schraube	Bolt	Vis	Bout	365305
10	610692	Stützring	Support collar	Bague d'appui	Steunring	359471
11	610082	Stiftfreilauf	Free running gear	Roue libre	Pallenkoppeling	321140
13	612159	Profilrohr	Profile tube	Tube profilé	Profielbuis	
14	610030	Rillengabel	Grooved yoke	Machoire	Gaffel	019519
15	610091	Freilauf	Free running gear	Roue libre	Vrijloop	365660
16	610566	Haltekette	Stop chain	Chainette	Ketting	044321
17	612092	Schutzhälfte	Guard section	Tube de protection	Beschermhelft	
18	610996	Schutzhälfte	Guard section	Tube de protection	Beschermhelft	
19	612093	Gelenkwellenhälfte	Pto-shaft section	Demi-transmission	Aftakashelft	
20	612094	Gelenkwellenhälfte	Pto-shaft section	Demi-transmission	Aftakashelft	
21	612133	Betriebsanleitung	Operating Instruc.	Notice d'utilisation	Instructieboek	705066
22	612132	Abziehbild	Decal	Décalque	Sticker	104689