

Ersatzteilliste

NIEMEYER
A G R A R T E C H N I K

Spare parts list
Pièces de rechange
Onderdelenlijst

NIEMEYER Agrartechnik GmbH
- Ersatzteillager - Hörstel-Riesenbeck
D-48477 Hörstel-Riesenbeck, Hansestr. 1
Tel. 05454 / 910-191
Fax 05454 / 910-282
mailto:service@niemeyerweb.de

Front-Rotormäher

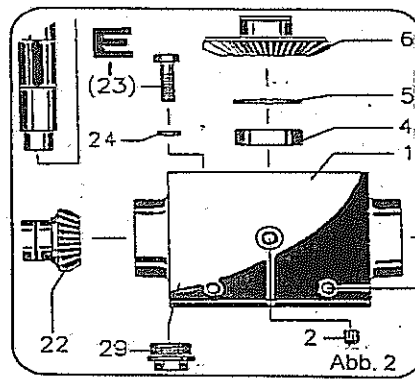
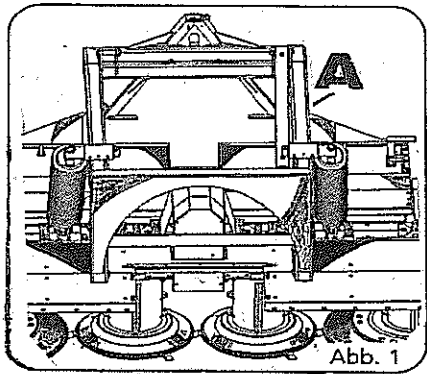
Rotary Front Mower

Faucheuse rotative frontale

Front-Trommelmaaier

RO 305-FZ-II-IC

100001 ->



Jede Maschine ist mit einem Typenschild versehen (siehe Abb. 1, Pos. A). Auf diesem Schild sind Maschinen-Typ (Abb. 3, Pos. C), Maschinen-Nummer (Abb. 3, Pos. D) und Baujahr (Abb. 2, Pos. E) angegeben. Diese Angaben müssen für jeden Kundendienstfall oder für die Nachbestellung von Ersatzteilen mitgeteilt werden. Teile deren Pos.-Nr. in einer Klammer stehen unbedingt mit Kleber einsetzen (Bsp.: obige Abbildung, Pos. E).

← 60108 = bis Masch.-Nr. 60108

60109 → = ab Masch.-Nr. 60109

Each machine is provided with one serial plate (see Fig. 1, pos. A) which contains details of the model (fig. 3, pos. C), serial Number (Fig. 3, Pos. D) and year of manufacture (Fig. 3, pos. E). This information must be communicated for customer service or when reordering spare parts. Parts with position numbers in brackets must absolutely be fitted in with glue (see Fig. 2, pos. E).

← 60108 = below mach.-no. 60108

60109 → = above mach.-no. 60109

Chaque machine est pourvue d'une plaque d'identification (voir fig. 1, pos. A). Sur cette plaque d'identification figurent, entre autres, le modèle de la machine (fig. 3, pos. C) ainsi que le numéro de la machine (fig. 3, pos. D) et l'année de production (fig. 3, pos. E). Ces références doivent être communiquées à tout service après-vente ou à l'occasion de toute commande de pièces détachées. Les parts dont les numéros sont indiqués en parenthèses doivent indispensablement être mise en place avec de la colle (ver Fig. 2, pos. E).

← 60108 = jusqu'à n°. 60108

60109 → = à partir de n°. 60109

Elke machine is van een type-plaatje voorzien (afb. 1, pos. A). Op dit plaatje staat het type (afb. 3, pos. C), het serienummer (afb. 3, pos. D) en het bouwjaar (afb. 3, pos. E) aangegeven. Voor elke aanspraak op service of bij het bestellen van onderdelen zijn deze gegevens nodig. De delen waarvan de positie-nummers tussen haaktes staan, monteren met een vorgvloeistof (bijvoorbeeld afbeelding Pos. E).

← 60108 = tot Mach.-Nr. 60108

60109 → = vanaf Mach.-Nr. 60109

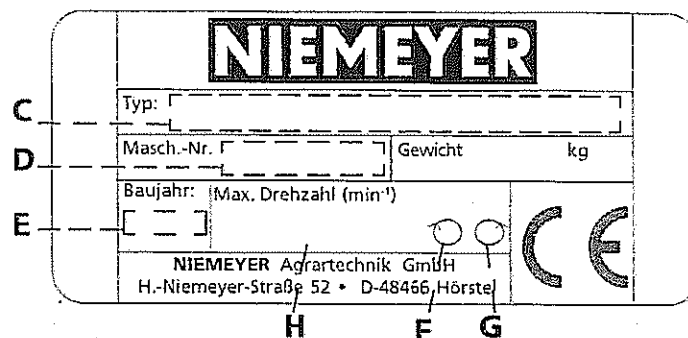


Abb. 3



Verwenden Sie nur ORIGINAL-NIEMEYER-ERSATZTEILE. Der Einbau von Fremdfabrikaten kann zu schweren Schäden und zum Verlust unserer Gewährleistung führen.

Nachgebaute Teile, speziell Zinken, entsprechen selten den Anforderungen, und die Materialqualität kann man nicht optisch prüfen.

Darum immer nur ORIGINAL-NIEMEYER-Ersatzteile verwenden!

Fit only ORIGINAL-NIEMEYER PARTS. The use of other makes may lead to serious damage and the loss of our warranty. Imitation products, in particular tines, hardly ever meet the requirements and the quality of the material cannot be checked optically.

Therefore only use ORIGINAL-NIEMEYER parts at all times!

Il est mieux pour vous d'utiliser exclusivement des pièces détachées d'origine NIEMEYER!

L'utilisation de pièces de contre-facon peut entrainer de sérieuses détériorations, et surtout vous faire perdre votre garantie.

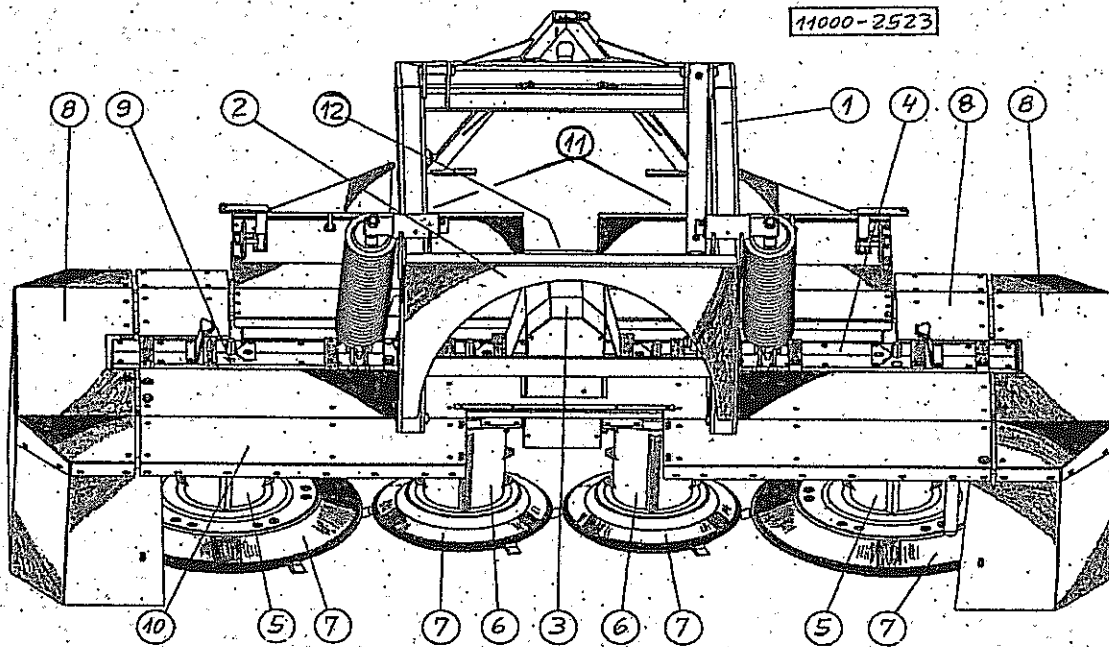
Il est rare que les pièces de contre-facon-principalement les dents-répondent à vos besoins, et de plus, leur qualité ne peut être vérifiée visuellement.

ALORS, UN CONSEIL: N'UTILISEZ QUE LES PIÈCES D'ORIGINE NIEMEYER!

Gebriikt U alleen ORIGINELE NIEMEYER ONDERDELEN. Door montage von imitatie-delen kann er zware schade aan de machine ontstaan en kann de garantie vervallen.

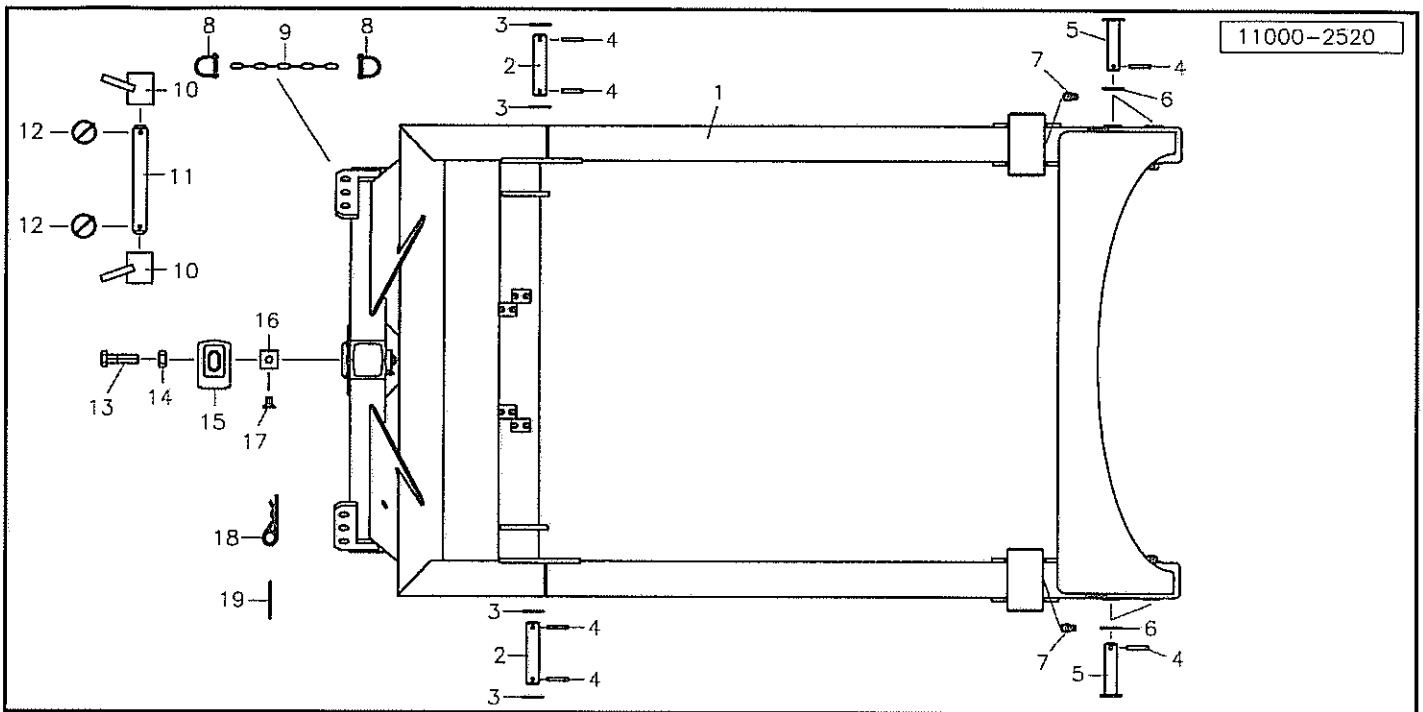
Imitatie-delen, in het bijzonder de tanden, voldoen slechts zelden aan door ons gestelde eisen. Materiaalkwaliteit kunt U optisch niet beoordelen.

Een reden te meer om ORIGINELE NIEMEYER ONDERDELEN te monteren.



RO 305-FZK-II

| Pos. | Benennung | Seite |
|------|--------------------|-------|
| 1 | Lenker | 3/4 |
| 2 | Keilriemenantrieb | 5 |
| 3 | Getriebe | 6 |
| 4 | Antrieb | 7 |
| | Getriebekasten | 8 |
| 5 | Trommelantrieb | 9/10 |
| 6 | Trommelantrieb | 11/12 |
| 7 | Mähtrommel | 13 |
| 8 | Schutz, Mitte | 14 |
| | Schutz | 15 |
| | Schutz, außen | 16 |
| 9 | Anbauteile | 17 |
| | Lagerung | 18 |
| | Lagerbock | 19 |
| | Spannrolle | 20 |
| | Schutzkasten | 21 |
| | Spannschloß | 22 |
| 10 | Knickzettergehäuse | 23 |
| | Rotor | 24 |
| | Knickzettergehäuse | 25 |
| 11 | Hydraulik | 26 |
| 12 | Abziehbilder | 27 |
| | Abziehbilder USA | 28 |

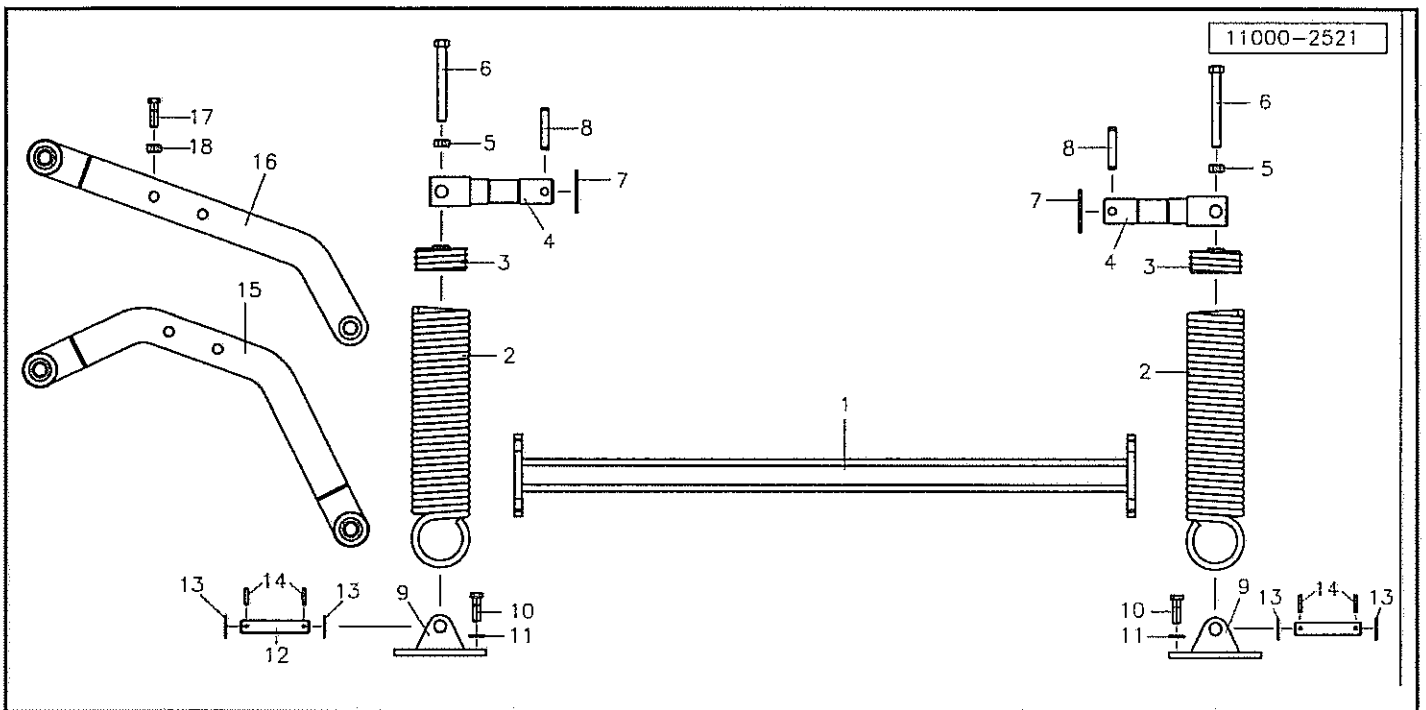


Pos Id-Nr. Beschreibung Description Désignation Benaming

2012

Lenker

| | | | | | |
|----|--------------------------|------------------|--------------------|-----------------|---------------------|
| 1 | 050747 Zugbock | pull-headstock | attelage 3 points | Trekbok | |
| 2 | 050946 Bolzen | Pin | Axe | Pen | |
| 3 | 520190 Scheibe | Washer | Rondelle | Schijf | 26/40x2,5 VZ |
| 4 | 530063 Spannhülse | Tension pin | Goupille élastique | Spanhuls | 6x40 DIN1481 vz |
| 5 | 050945 Bolzen | Pin | Axe | Pen | |
| 6 | 520167 Scheibe | Washer | Rondelle | Schijf | 23/39 x 3 |
| 7 | 570265 Schmiernippel | Grease nipple | Graisseur | Smeernippel | H1S 8x1 |
| 8 | 570576 Schäkkel | Shackle | Etrier | Harp sluiting | 12 |
| 9 | 570103 Kette | Chain | Chainette | Ketting | 10 x 30 |
| 10 | 011512 Halter | Bracket | Support | Houder | |
| 11 | 011513 Oberlenkerbolzen | Top link pin | Broche de 3e point | Topstangpen | Cat. II |
| 12 | 570240 Klappsplint | Draw bolt | Attache rapide | Borgpen | 9,5 |
| 13 | 500807 Sechskantschraube | Hex. bolt | Vis | Bout, zeskant | M 12x60 VZ DIN933 |
| 14 | 510229 Sechskantmutter | Hex. nut | Ecrou | Moer, zeskant | M12 DIN934 8 vz |
| 15 | 011260 Justierkloben | Adj. piece | Plaque de serage | Justeerblok | 011260 G |
| 16 | 011518 Vierkantmutter | Square nut | Ecrou carré | Moer, vierkant | |
| 17 | 502446 Senkschraube | Countersunk bolt | Vis fraisée | Bout, verzonken | M12x25 DIN7991 10.9 |
| 18 | 570227 Federstecker | Spring clip | Goupille beta | Borgclip | 5 DIN 11024 |
| 19 | 015050 Seil | Rope | Corde | Koord | L = 500 |

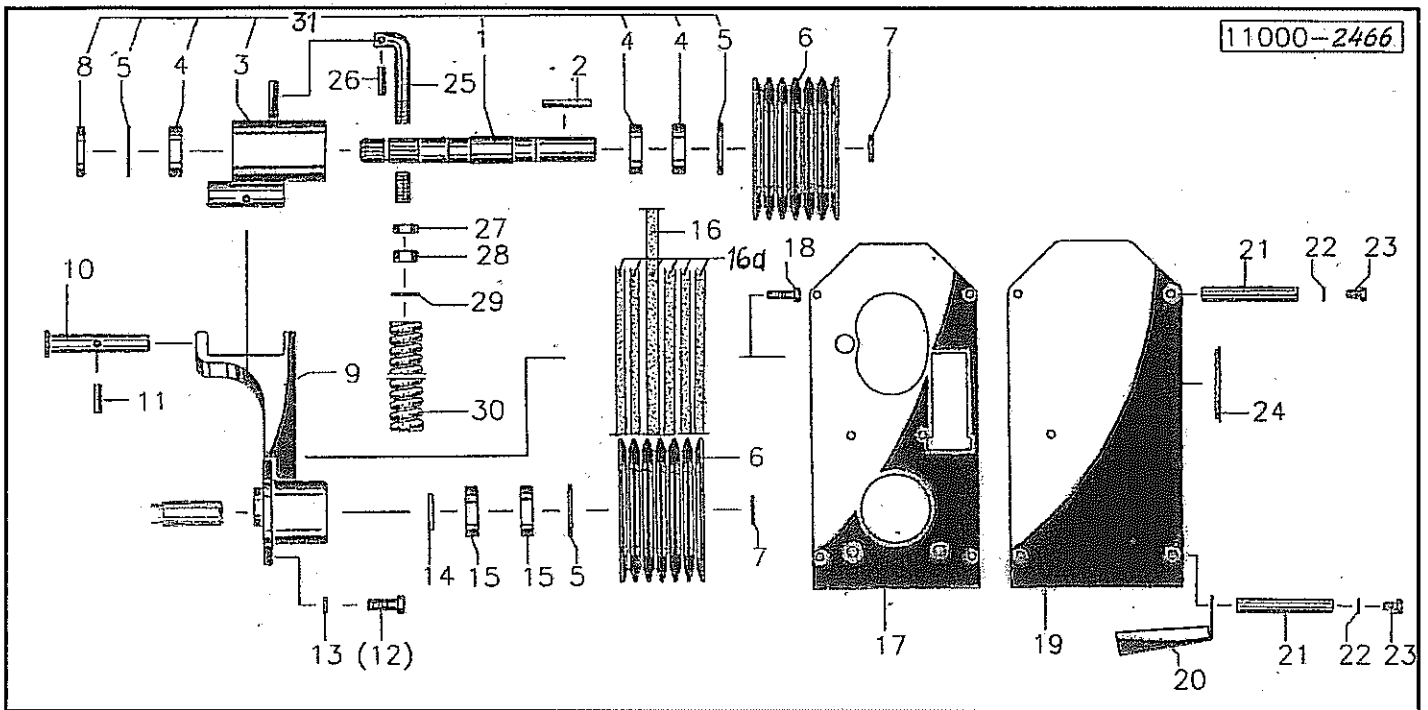


Pos Id-Nr. Beschreibung Description Désignation Benaming

2013

Lenker

| | | | | | | |
|----|--------|-------------------|----------------|---------------------|---------------|---------------------|
| 1 | 050871 | Strebe | Strut | Traverse | Tussenbalk | |
| 2 | 560115 | Zugfeder | Tension spring | Ressort | Trekveer | |
| 3 | 050948 | Einschraubstück | screw in piece | - | inschroefdeel | |
| 4 | 018638 | Achse | Axle | Arbre creux | As | |
| 5 | 510248 | Sechskantmutter | Hex. nut | Ecrou | Moer, zeskant | M24 DIN934 8 vz |
| 6 | 018100 | Gewindestange | Rod, threaded | Tige filetée | Draadeind | |
| 7 | 018641 | Scheibe | Washer | Rondelle | Schijf | |
| 8 | 530218 | Spannhülse | Tension pin | Goupille élastique | Spanhuls | 16x65 DIN1481 vz |
| 9 | 050828 | Stopfen | Plug | Bouchon | Dop | GPN 300 F 12 |
| 10 | 500917 | Sechskantschraube | Hex. bolt | Vis | Bout, zeskant | M14x35 DIN933 8.8vz |
| 11 | 520616 | Sperrkantscheibe | Stop washer | Rondelle Belleville | Kartel schijf | |
| 12 | 050947 | Bolzen | Pin | Axe | Pen | |
| 13 | 520190 | Scheibe | Washer | Rondelle | Schijf | 26/40x2,5 VZ |
| 14 | 530063 | Spannhülse | Tension pin | Goupille élastique | Spanhuls | 6x40 DIN1481 vz |
| 15 | 050775 | Lenker | Steering lever | Levier | Stuurarm | |
| 16 | 050776 | Lenker | Steering lever | Levier | Stuurarm | |
| 17 | 500836 | Sechskantschraube | Hex. bolt | Vis | Bout, zeskant | M 16x45 DIN 980 8.8 |
| 18 | 510521 | Sechskantmutter | Hex. nut | Ecrou | Moer, zeskant | M16 DIN 985 8 |

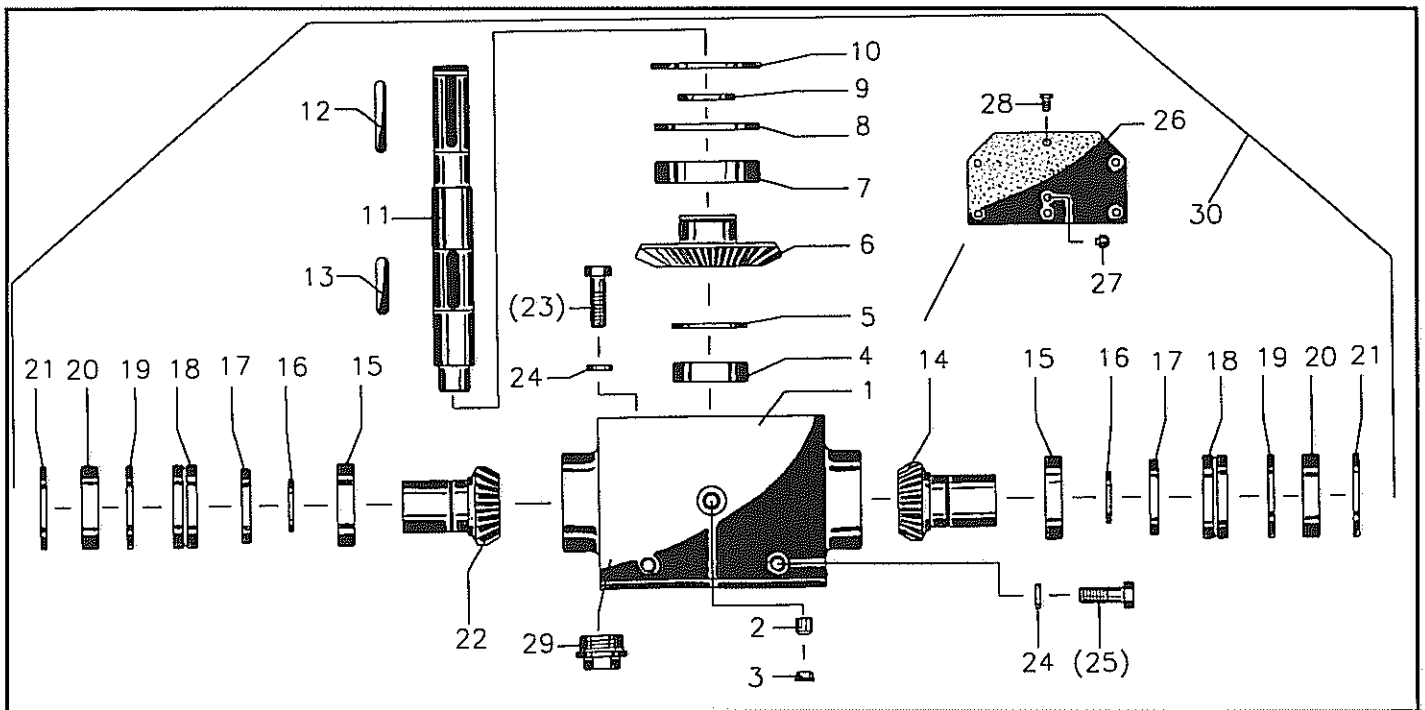


11000-2466

Pos Id-Nr. Beschreibung Description Désignation Benaming 1888

Keilriemenantrieb

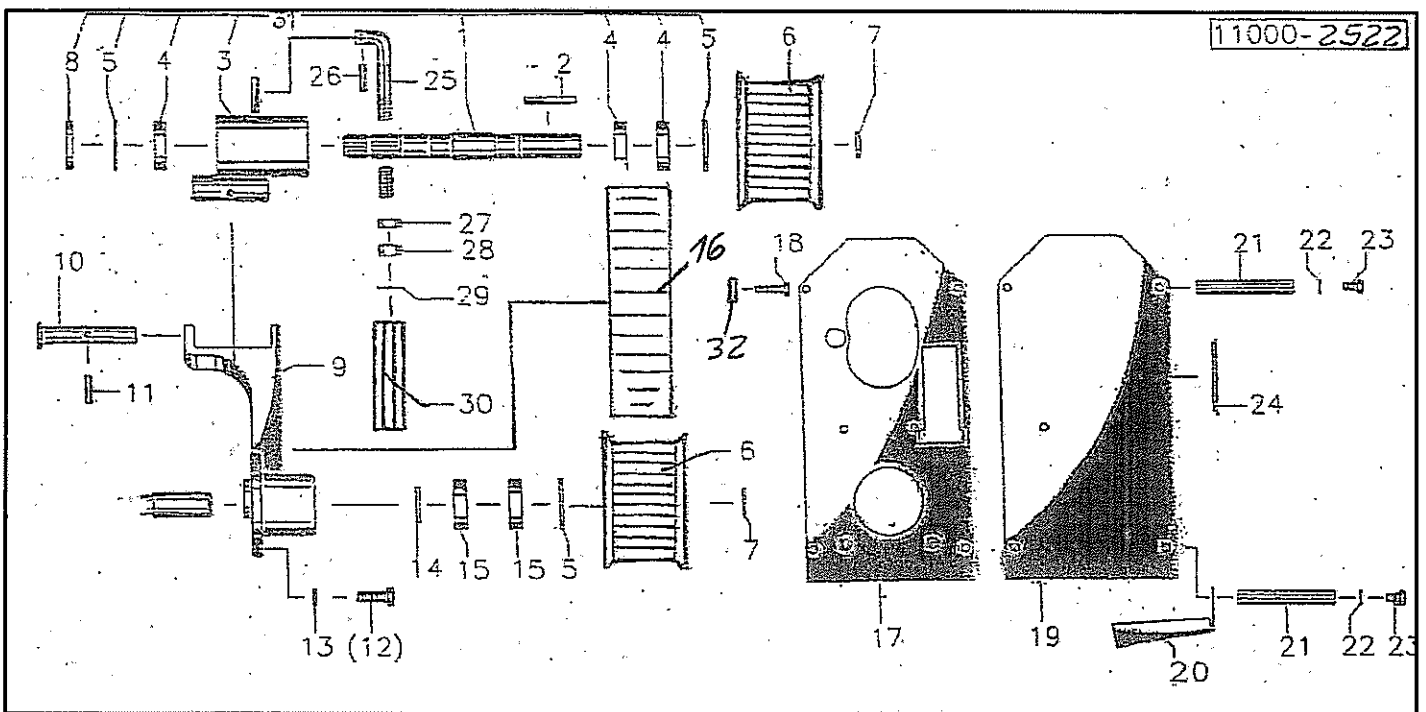
| | | | | | | |
|-----|--------|-------------------|----------------------|---------------------|---------------|-----------------------|
| 1 | 018336 | Welle | Shaft | Arbre | As | |
| 2 | 531355 | Paßfeder | Key | Clavette | Inlegspie | A 10x8x70 DIN 6885 |
| 3 | 018334 | Lager | Bearing | Palier | Lager | |
| 4 | 540164 | Rillenkugellager | Grooved ball bearing | Roulement | Kogellager | 6207 2RS |
| 5 | 531647 | Sicherungsring | Securing ring | Jonc d'arret | Borgring | J 72x2,5 DIN 472 |
| 6 | 018281 | Keilriemenscheibe | V-belt pulley | Poulie à gorges | V-snaarschijf | 018281G |
| 7 | 531524 | Sicherungsring | Securing ring | Jonc d'arret | Borgring | A35x1,5 DIN472 |
| 8 | 550062 | Simmerring | Oil seal | Joint d'étanchéité | Keerring | 35/72x12 BA |
| 9 | 018337 | Lagerarm | Bearing arm | Palier | Lagerarm | 018337G |
| 10 | 018165 | Achse | Axle | Arbre creux | As | |
| 11 | 530207 | Spannhülse | Tension pin | Goupille élastique | Spanhuls | 10x40 DIN 1481 vz |
| 12 | 500923 | Sechskantschraube | Hex. bolt | Vis | Bout, zeskant | M 14 x 40 DIN 933 8.8 |
| 13 | 520599 | Sicherungsring | Securing ring | Jonc d'arret | Borgring | M14 Nr.365 |
| 14 | 550071 | Simmerring | Oil seal | Joint d'étanchéité | Keerring | BA 40/52x6 |
| 15 | 540166 | Rillenkugellager | Grooved ball bearing | Roulement | Kogellager | 6207 2RS C3 |
| 16 | 593859 | Keilriemen | Belt | Courroie | V-snaar | R17x1075 |
| 16a | 593861 | Keilriemen | Belt | Courroie | V-snaar | 6x593859 |
| 17 | 018220 | Schutzkasten | Guard casing | Capot de protection | Beschermkast | |
| 18 | 500771 | Sechskantschraube | Hex. bolt | Vis | Bout, zeskant | M 10x25 DIN 933 |
| 19 | 018219 | Schutzhaube | Guard | Capot de protection | Beschermkap | |
| 20 | 018472 | Abweiser | refuser | décrottoir | schraper | |
| 21 | 018166 | Distanz | Spacer | Entretoise | Vulstuk | |
| 22 | 520046 | Scheibe | Washer | Rondelle | Schijf | 21x10,5x2 |
| 23 | 500874 | Sechskantschraube | Hex. bolt | Vis | Bout, zeskant | M10x20 DIN 933 8.8vz |
| 24 | 600428 | Deckel | Cover | Couvercle | Deksel | |
| 25 | 018146 | Spindel | Spindle | Tige filetée | Spindel | |
| 26 | 530207 | Spannhülse | Tension pin | Goupille élastique | Spanhuls | 10x40 DIN 1481 vz |
| 27 | 510313 | Sechskantmutter | Hex. nut | Ecrou | Moer, zeskant | M 20 DIN 936 8 |
| 28 | 510240 | Sechskantmutter | Hex. nut | Ecrou | Moer, zeskant | M20 DIN934 8 |
| 29 | 520151 | Scheibe | Washer | Rondelle | Schijf | B 21/37 x 3 |
| 30 | 560323 | Druckfeder | Compression spring | Ressort | Drukveer | 100x38x10 |
| 31 | 018335 | Lager | Bearing | Palier | Lager | |



Pos Id-Nr. Beschreibung Description Désignation Benaming 934

Getriebe

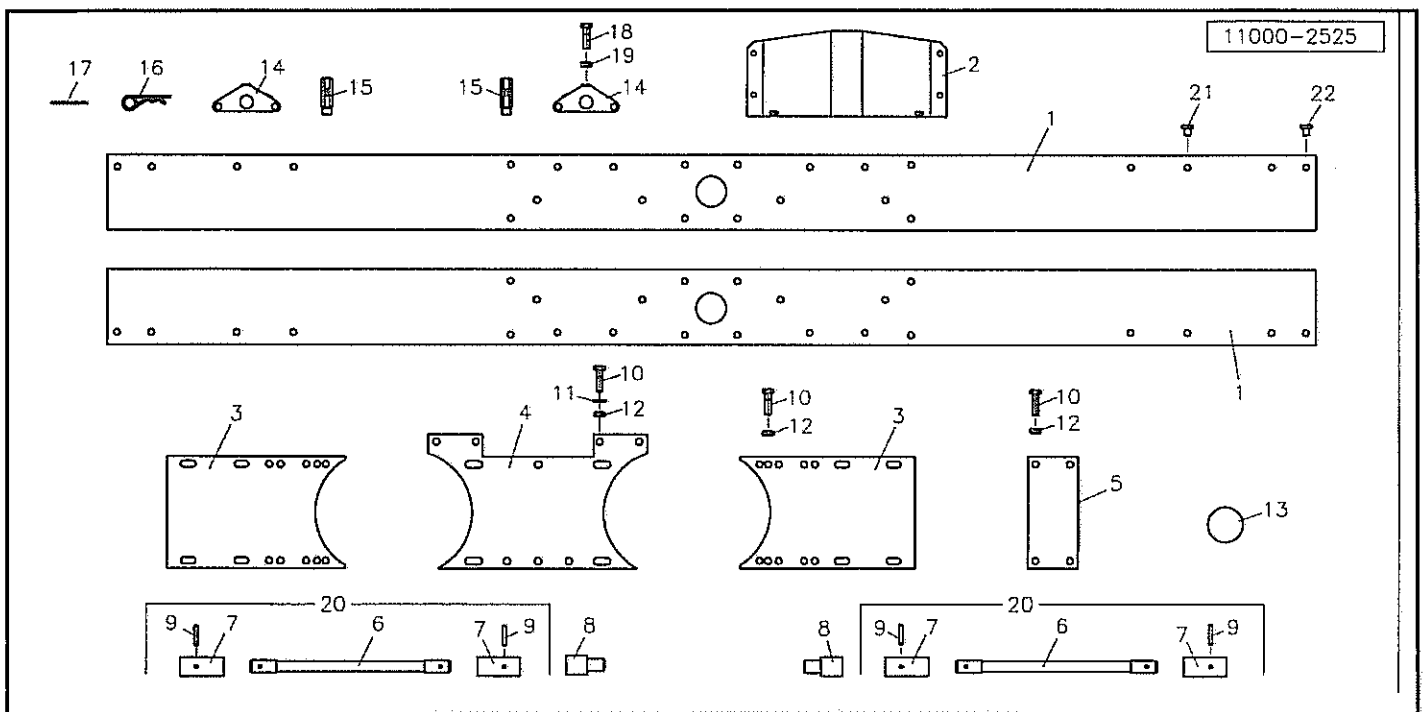
| | | | | | |
|----|--------------------------|----------------------|---------------------|---------------------|---------------------|
| 1 | 017706 Gehäuse | Housing | Carter | Huis | 017706G |
| 2 | 503563 Gewindestift | Set screw | Goujon | Draadstang | M16x1,5x40 45H |
| 3 | 503004 Verschlusschraube | Plug | Bouchon | Vuldop | M16x1,5 DIN 908 |
| 4 | 540254 Rillenkugellager | Grooved ball bearing | Roulement | Kogellager | 6306 2RS C3 |
| 5 | 531647 Sicherungsring | Securing ring | Jonc d'arret | Borgring | J 72x2,5 DIN 472 |
| 6 | 017952 Kegelrad | Pinion | Pignon conique | Kegeltandwiel | z=29 |
| 7 | 540183 Rillenkugellager | Grooved ball bearing | Roulement | Kogellager | 6211 ZRS 03 |
| 8 | 531657 Sicherungsring | Securing ring | Jonc d'arret | Borgring | J 100x3 DIN472 |
| 9 | 531536 Sicherungsring | Securing ring | Jonc d'arret | Borgring | A 55x2 DIN 471 |
| 10 | 017953 Ring | Ring | Joint torique | Ring | |
| 11 | 018333 Welle | Shaft | Arbre | As | |
| 12 | 531355 Paßfeder | Key | Clavette | Inlegspie | A 10x8x70 DIN 6885 |
| 13 | 531383 Paßfeder | Key | Clavette | Inlegspie | A 12x8x55 DIN6885 |
| 14 | 018292 Kegelrad | Pinion | Pignon conique | Kegeltandwiel | z=16 |
| 15 | 540089 Rillenkugellager | Grooved ball bearing | Roulement | Kogellager | 6010 |
| 16 | 531534 Sicherungsring | Securing ring | Jonc d'arret | Borgring | A50x2 DIN471 |
| 17 | 550111 Simmerring | Oil seal | Joint d'étanchéité | Keerring | BA 50/72x8 |
| 18 | 017950 Buchse | Bushing | Bague | Bus | |
| 19 | 550612 O-Ring | O-Ring | Joint torique | O-Ring | OR 75x3 |
| 20 | 540087 Rillenkugellager | Grooved ball bearing | Roulement | Kogellager | 6010 2RS |
| 21 | 531650 Sicherungsring | Securing ring | Jonc d'arret | Borgring | J 80x2,5 DIN 472 |
| 22 | 018291 Kegelrad | Pinion | Pignon conique | Kegeltandwiel | z=16 |
| 23 | 500920 Sechskantschraube | Hex. bolt | Vis | Bout, zeskant | M14x35 DIN933 vz |
| 24 | 520616 Sperrkantscheibe | Stop washer | Rondelle Belleville | Kartel schijf | |
| 25 | 500810 Sechskantschraube | Hex. bolt | Vis | Bout, zeskant | M 14x30 DIN 933 8.8 |
| 26 | 017955 Deckel | Cover | Couvercle | Deksel | |
| 27 | 570325 Entlüftungsventil | Breather | Reniflard | Ontluchtungsventiel | 1007-01-00 |
| 28 | 500732 Sechskantschraube | Hex. bolt | Vis | Bout, zeskant | M 6x12 DIN 933 |
| 29 | 503001 Verschlusschraube | Plug | Bouchon | Vuldop | M 24x1,5 DIN 908 |
| 30 | 017956 Getriebe | Gearbox | Carter | Drijfwerk | |



| Pos | Id-Nr. | Beschreibung | Description | Désignation | Benaming | 2030 |
|-----|--------|--------------|-------------|-------------|----------|------|
|-----|--------|--------------|-------------|-------------|----------|------|

Antrieb

| | | | | | | |
|----|--------|-------------------|----------------------|---------------------|---------------|-----------------------|
| 1 | 018336 | Welle | Shaft | Arbre | As | |
| 2 | 531369 | Paßfeder | Key | Clavette | Inlegspie | A 12x8x110, DIN 6885 |
| 3 | 018334 | Lager | Bearing | Palier | Lager | |
| 4 | 540164 | Rillenkugellager | Grooved ball bearing | Roulement | Kogellager | 6207 2RS |
| 5 | 531647 | Sicherungsring | Securing ring | Jonc d'arret | Borgring | J 72x2,5 DIN 472 |
| 6 | 051210 | Zahnriemenrad | | | | dm 160 |
| 7 | 531524 | Sicherungsring | Securing ring | Jonc d'arret | Borgring | A35x1,5 DIN472 |
| 8 | 550062 | Simmerring | Oil seal | Joint d'étanchéité | Keerring | 35/72x12 BA |
| 9 | 018337 | Lagerarm | Bearing arm | Palier | Lagerarm | 018337G |
| 10 | 018165 | Achse | Axle | Arbre creux | As | |
| 11 | 530207 | Spannhülse | Tension pin | Goupille élastique | Spanhuls | 10x40 DIN 1481 vz |
| 12 | 500923 | Sechskantschraube | Hex. bolt | Vis | Bout, zeskant | M 14 x 40 DIN 933 8.8 |
| 13 | 520599 | Sicherungsring | Securing ring | Jonc d'arret | Borgring | M14 Nr.365 |
| 14 | 550071 | Simmerring | Oil seal | Joint d'étanchéité | Keerring | BA 40/52x6 |
| 15 | 540166 | Rillenkugellager | Grooved ball bearing | Roulement | Kogellager | 6207 2RS C3 |
| 16 | 593866 | Zahnriemen | Timing belts | | | |
| 17 | 018220 | Schutzkasten | Guard casing | Capot de protection | Beschermkast | |
| 18 | 500771 | Sechskantschraube | Hex. bolt | Vis | Bout, zeskant | M 10x25 DIN 933 |
| 19 | 018219 | Schutzhaube | Guard | Capot de protection | Beschermkap | |
| 20 | 018472 | Abweiser | refuser | décrottoir | schraper | |
| 21 | 018166 | Distanz | Spacer | Entretoise | Vulstuk | |
| 22 | 520049 | Scheibe | Washer | Rondelle | Schijf | 10,5/21x2 DIN 125 |
| 23 | 500874 | Sechskantschraube | Hex. bolt | Vis | Bout, zeskant | M10x20 DIN 933 8.8vz |
| 24 | 600428 | Deckel | Cover | Couvercle | Deksel | |
| 25 | 018146 | Spindel | Spindle | Tige filetée | Spindel | |
| 26 | 530208 | Spannhülse | Tension pin | Goupille élastique | Spanhuls | 6x35 vz DIN1481 |
| 27 | 510315 | Sechskantmutter | Hex. nut | Ecrou | Moer, zeskant | M 20 vz |
| 28 | 510240 | Sechskantmutter | Hex. nut | Ecrou | Moer, zeskant | M20 DIN934 8 |
| 29 | 051212 | Scheibe | Washer | Rondelle | Schijf | |
| 30 | 051211 | Rohr | Pipe | Tuyau | Buis | |
| 31 | 018335 | Lager | Bearing | Palier | Lager | |
| 32 | 520595 | Sicherungsring | Securing ring | Jonc d'arret | Borgring | M 10 Nr. 365 |

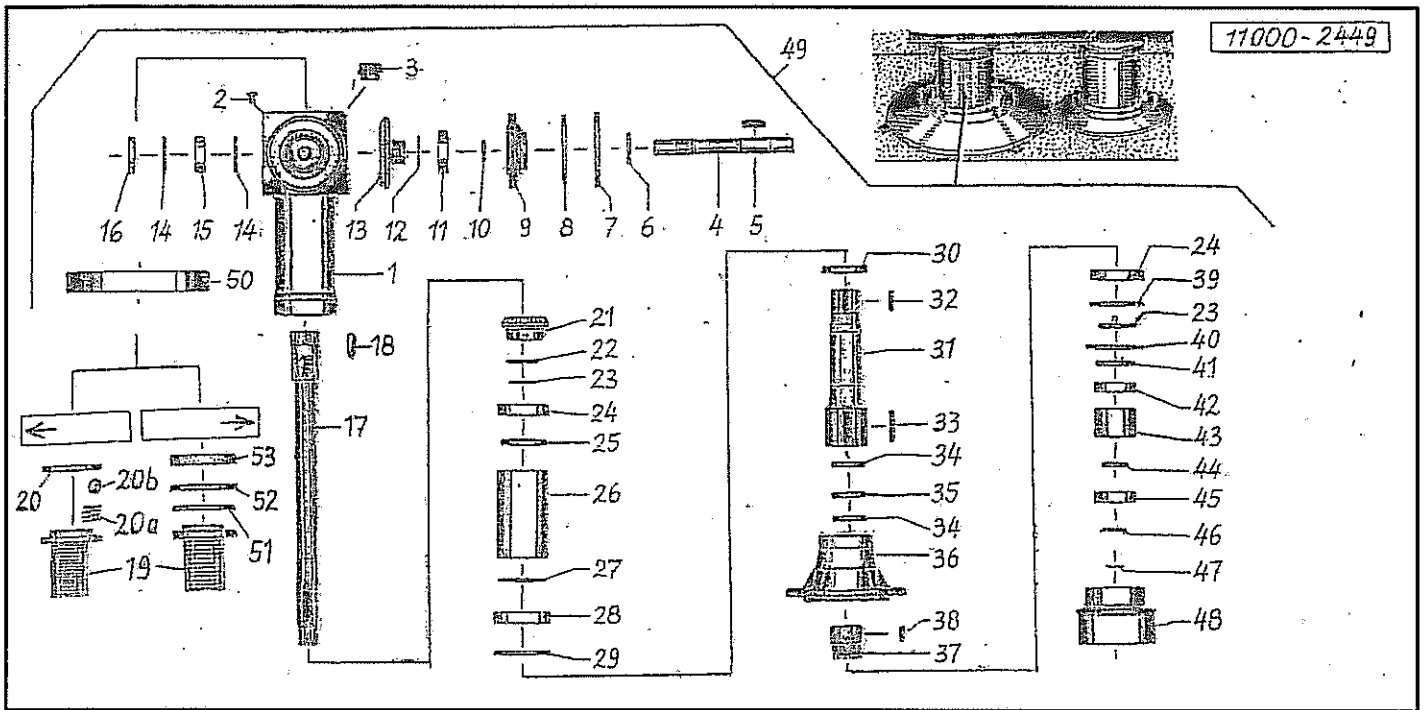


Pos Id-Nr. Beschreibung Description Désignation Benaming

2015

Getriebekasten

| | | | | | | |
|----|--------|-------------------|---------------|---------------------|-------------------|---------------------|
| 1 | 018386 | Tragblech | Support metal | Plaque support | Bevestigingsplaat | |
| 2 | 018765 | Haube | Cap, hhd | Capot | kap | |
| 3 | 050950 | Blech | Sheet metal | Tole | Plaat | |
| 4 | 018363 | Platte | Plate | Plaque | Plaat | |
| 5 | 018741 | Endstück | End skid | Plaque | Eindstuk | |
| 6 | 018823 | Welle | Shaft | Arbre | As | |
| 7 | 018819 | Buchse | Bushing | Bague | Bus | |
| 8 | 018122 | Buchse | Bushing | Bague | Bus | |
| 9 | 530146 | Spannhülse | Tension pin | Goupille élastique | Spanhuls | 8x45 DIN 1481 vz |
| 10 | 500917 | Sechskantschraube | Hex. bolt | Vis | Bout, zeskant | M14x35 DIN933 8.8vz |
| 11 | 520616 | Sperrkantscheibe | Stop washer | Rondelle Belleville | Kartel schijf | |
| 12 | 510536 | Sechskantmutter | Hex. nut | Ecrou | Moer, zeskant | M14 DIN985 vz |
| 13 | 600428 | Deckel | Cover | Couvercle | Deksel | |
| 14 | 050396 | Sicherungsblech | Locking plate | Plaquette-frein | Borgplaat | |
| 15 | 018153 | Verstellstück | Adj. piece | Plaque de serage | Regelstuk | |
| 16 | 570227 | Federstecker | Spring clip | Goupille beta | Borgclip | 5 DIN 11024 |
| 17 | 622056 | Sechskantmutter | Hex. nut | Ecrou | Moer, zeskant | M12, DIN985, vz |
| 18 | 500426 | Sechskantschraube | Hex. bolt | Vis | Bout, zeskant | M6x40 DIN931 8.8 vz |
| 19 | 510505 | Sechskantmutter | Hex. nut | Ecrou | Moer, zeskant | M6 DIN 985 8 vz |
| 20 | 018822 | Welle | Shaft | Arbre | As | |
| 21 | 600509 | Stopfen | Plug | Bouchon | Dop | |
| 22 | 600466 | Stopfen | Plug | Bouchon | Dop | |

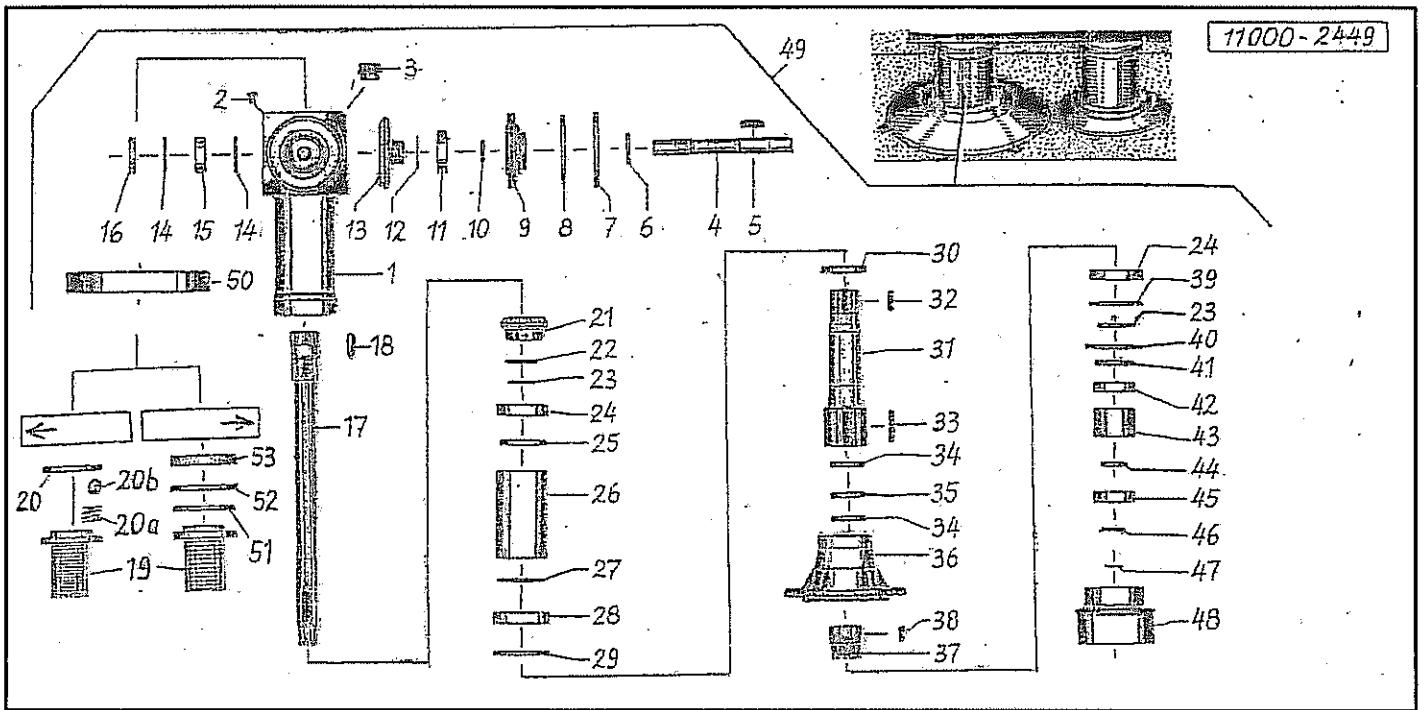


Pos Id-Nr. Beschreibung Description Désignation Benaming

1873

Trommelantrieb

| | | | | | |
|-----|--------------------------|----------------------|--------------------|-------------------|---------------------|
| 1 | 017705 Gehäuse | Housing | Carter | Huis | 017705G |
| 2 | 570341 Entlüftungsfiter | Air-Valve-Filter | Reniflard | Ontluchtingsfiter | M 10 x 1 |
| 3 | 503015 Verschlußschraube | Plug | Bouchon | Vuldop | M 24x1,5 vz |
| 4 | 017940 Welle | Shaft | Arbre | As | |
| 5 | 531337 Paßfeder | Key | Clavette | Inlegspie | A8x7x45 DIN6885 C45 |
| 6 | 550045 Simmerring | Oil seal | Joint d'étanchéité | Keerring | BA 30x62x7 |
| 7 | 531667 Sicherungsring | Securing ring | Jonc d'arret | Borgring | J 150x4 DIN472 |
| 8 | 550614 O-Ring | O-Ring | Joint torique | O-Ring | OR 140x3 |
| 9 | 017707 Flansch | Flange | Fiasque | Flens | 017707G |
| 10 | 531531 Sicherungsring | Securing ring | Jonc d'arret | Borgring | A 45x1,75 DIN 471 |
| 11 | 540173 Rillenkugellager | Grooved ball bearing | Roulement | Kogellager | 6209 2RS C3 |
| 12 | 018120 Distanzring | Spacer | Entretoise | Afstandsring | |
| 13 | 017943 Kegelrad | Pinion | Pignon conique | Kegeltandwiel | z=24 (1 : 1) |
| 14 | 531647 Sicherungsring | Securing ring | Jonc d'arret | Borgring | J 72x2,5 DIN 472 |
| 15 | 540254 Rillenkugellager | Grooved ball bearing | Roulement | Kogellager | 6306 2RS C3 |
| 16 | 550044 Simmerring | Oil seal | Joint d'étanchéité | Keerring | BA 30x72x10 |
| 17 | 017929 Achse | Axle | Arbre creux | As | |
| 18 | 531430 Paßfeder | Key | Clavette | Inlegspie | A 12x6x65 DIN6885 |
| 19 | 017928 Buchse | Bushing | Bague | Bus | |
| 20 | 531640 Sicherungsring | Securing ring | Jonc d'arret | Borgring | J 62x2 DIN 472 |
| 20a | 560220 Druckfeder | Compression spring | Ressort | Drukveer | 8,5 x 4,7 x 0,7 |
| 20b | 541608 Kugel | Ball | Boule | Kogel | 3/16=4,762 |
| 21 | 017944 Kegelrad | Pinion | Pignon conique | Kegeltandwiel | z=24 (1 : 1) |
| 22 | 018121 Distanzring | Spacer | Entretoise | Afstandsring | |
| 23 | 531536 Sicherungsring | Securing ring | Jonc d'arret | Borgring | A 55x2 DIN 471 |
| 24 | 540183 Rillenkugellager | Grooved ball bearing | Roulement | Kogellager | 6211 ZRS 03 |
| 25 | 550101 Simmerring | Oil seal | Joint d'étanchéité | Keerring | BA 60x90x10 |
| 26 | 017931 Distanzrohr | Spacer | Entretoise | Afstandsbus | |
| 27 | 550590 O-Ring | O-Ring | Joint torique | O-Ring | OR 95x3 |
| 28 | 540187 Rillenkugellager | Grooved ball bearing | Roulement | Kogellager | 6212 2RS C3 |
| 29 | 531660 Sicherungsring | Securing ring | Jonc d'arret | Borgring | J 110x4 DIN 472 |
| 30 | 017932 Distanzring | Spacer | Entretoise | Afstandsring | |
| 31 | 017930 Welle | Shaft | Arbre | As | |
| 32 | 531428 Paßfeder | Key | Clavette | Inlegspie | A 10x6x40 DIN6885 |
| 33 | 531431 Paßfeder | Key | Clavette | Inlegspie | A 10x6x60 DIN6885 |
| 34 | 550079 Simmerring | Oil seal | Joint d'étanchéité | Keerring | 40-65-10 BA |
| 35 | 017933 Distanzring | Spacer | Entretoise | Afstandsring | |
| 36 | 017935 Flanschhabe | Flange hub | Moyeu | Flensnaaf | 017935G |
| 37 | 017934 Buchse | Bushing | Bague | Bus | |
| 38 | 017976 Paßfeder | Key | Clavette | Inlegspie | |

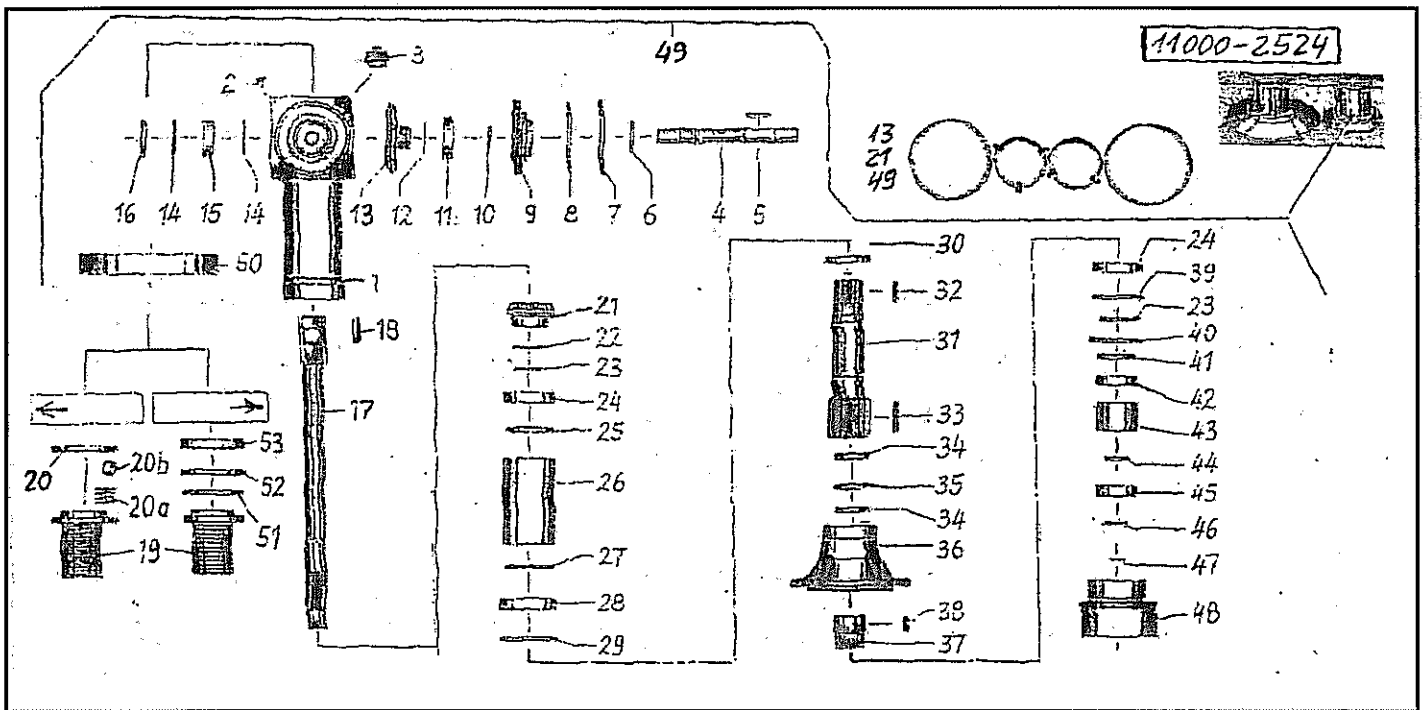


Pos Id-Nr. Beschreibung Description Désignation Benaming

1873

Trommelantrieb

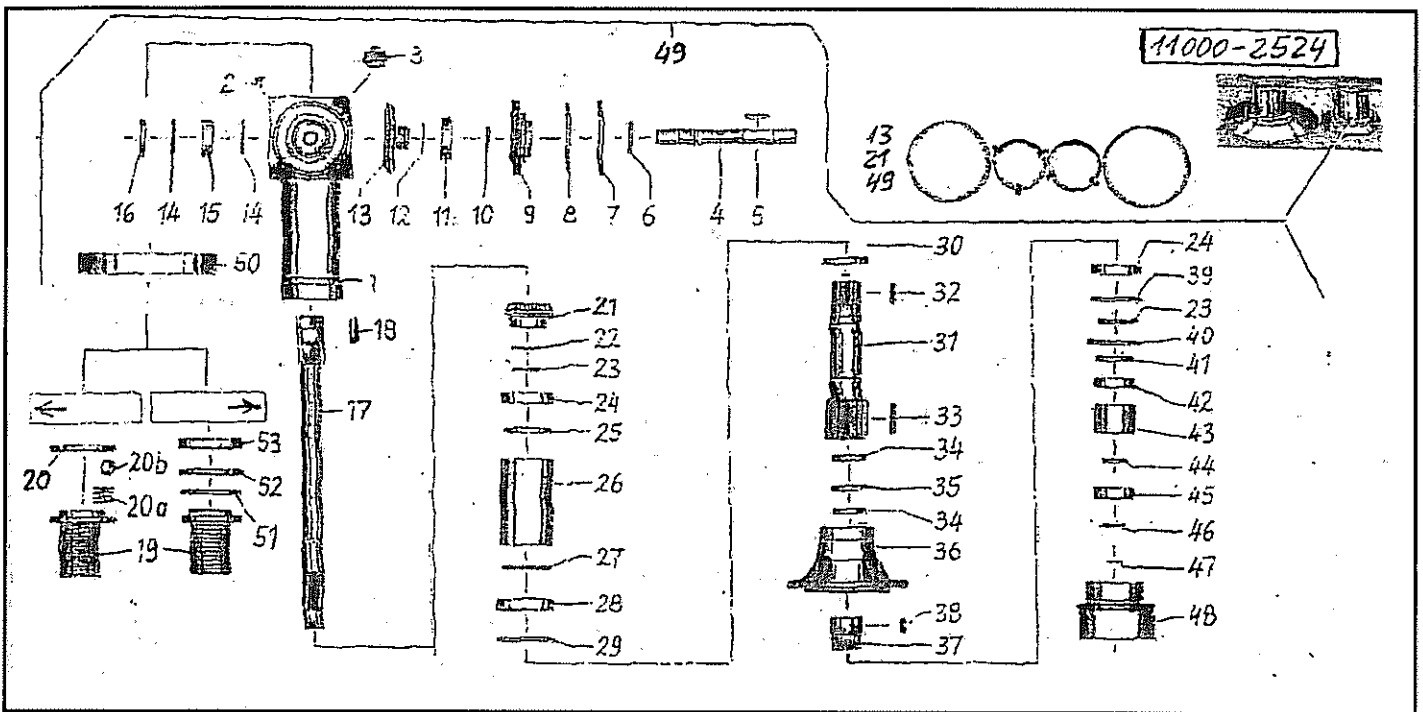
| | | | | | | |
|----|--------|------------------|----------------------|-----------------------|-------------|--------------------|
| 39 | 531657 | Sicherungsring | Securing ring | Jonc d'arret | Borgring | J 100x3 DIN472 |
| 40 | 531650 | Sicherungsring | Securing ring | Jonc d'arret | Borgring | J 80x2,5 DIN 472 |
| 41 | 550359 | Nilos-Ring | Nilos-Ring | Rondelle d'étanchéité | Nilosring | 6208 ZAV |
| 42 | 540174 | Rillenkugellager | Grooved ball bearing | Roulement | Kogellager | 6208 2RS C3 |
| 43 | 018077 | Distanzbuchse | Distance bush | Entretoise | Afstandsbus | |
| 44 | 017937 | Druckring | Compression ring | Joint de pression | Drukkring | |
| 45 | 540257 | Rillenkugellager | Grooved ball bearing | Roulement | Kogellager | 6307 2RSR C3 |
| 46 | 017939 | Stützring | Support collar | Bague d'appui | Steunring | |
| 47 | 531526 | Sicherungsring | Securing ring | Jonc d'arret | Borgring | A35x2,5 SD DIN 471 |
| 48 | 017938 | Buchse | Bushing | Bague | Bus | |
| 49 | 017946 | Antrieb | Drive | Chemise | Aandrijving | (1 : 1) |
| 50 | 018118 | Deckel | Cover | Couvercle | Deksel | |
| 51 | 550599 | O-Ring | O-Ring | Joint torique | O-Ring | OR 62 x 2 |
| 52 | 531640 | Sicherungsring | Securing ring | Jonc d'arret | Borgring | J 62x2 DIN 472 |
| 53 | 050285 | Dichtung | Seal | Joint | Afdichting | |



Pos Id-Nr. Beschreibung Description Désignation Benaming 2014

Trommelantrieb

| | | | | | | |
|-----|--------|--------------------|----------------------|--------------------|--------------------|---------------------|
| 1 | 017705 | Gehäuse | Housing | Carter | Huis | 017705G |
| 2 | 570341 | Entlüftungsfilter | Air-Valve-Filter | Reniflard | Ontluchtungsfilter | M 10 x 1 |
| 3 | 503015 | Verschlussschraube | Plug | Bouchon | Vuldop | M 24x1,5 vz |
| 4 | 017940 | Welle | Shaft | Arbre | As | |
| 5 | 531337 | Paßfeder | Key | Clavette | Inlegspie | A8x7x45 DIN6885 C45 |
| 6 | 550045 | Simmerring | Oil seal | Joint d'étanchéité | Keerring | BA 30x62x7 |
| 7 | 531667 | Sicherungsring | Securing ring | Jonc d'arret | Borgring | J 150x4 DIN472 |
| 8 | 550614 | O-Ring | O-Ring | Joint torique | O-Ring | OR 140x3 |
| 9 | 017707 | Flansch | Flange | Flasque | Flens | 017707G |
| 10 | 531531 | Sicherungsring | Securing ring | Jonc d'arret | Borgring | A 45x1,75 DIN 471 |
| 11 | 540173 | Rillenkugellager | Grooved ball bearing | Roulement | Kogellager | 6209 2RS C3 |
| 12 | 018120 | Distanzring | Spacer | Entretoise | Afstandsring | |
| 13 | 017941 | Kegelrad | Pinion | Pignon conique | Kegeltandwiel | z=36 (2 : 3) |
| 14 | 531647 | Sicherungsring | Securing ring | Jonc d'arret | Borgring | J 72x2,5 DIN 472 |
| 15 | 540254 | Rillenkugellager | Grooved ball bearing | Roulement | Kogellager | 6306 2RS C3 |
| 16 | 550044 | Simmerring | Oil seal | Joint d'étanchéité | Keerring | BA 30x72x10 |
| 17 | 017929 | Achse | Axle | Arbre creux | As | |
| 18 | 531430 | Paßfeder | Key | Clavette | Inlegspie | A 12x6x65 DIN6885 |
| 19 | 017928 | Buchse | Bushing | Bague | Bus | |
| 20 | 531640 | Sicherungsring | Securing ring | Jonc d'arret | Borgring | J 62x2 DIN 472 |
| 20a | 560220 | Druckfeder | Compression spring | Ressort | Drukveer | 8,5 x 4,7 x 0,7 |
| 20b | 541608 | Kugel | Ball | Boule | Kogel | 3/16=4,762 |
| 21 | 017942 | Kegelrad | Pinion | Pignon conique | Kegeltandwiel | z=24 (2 : 3) |
| 22 | 018121 | Distanzring | Spacer | Entretoise | Afstandsring | |
| 23 | 531536 | Sicherungsring | Securing ring | Jonc d'arret | Borgring | A 55x2 DIN 471 |
| 24 | 540183 | Rillenkugellager | Grooved ball bearing | Roulement | Kogellager | 6211 ZRS 03 |
| 25 | 550101 | Simmerring | Oil seal | Joint d'étanchéité | Keerring | BA 60x90x10 |
| 26 | 017931 | Distanzrohr | Spacer | Entretoise | Afstandsbus | |
| 27 | 550590 | O-Ring | O-Ring | Joint torique | O-Ring | OR 95x3 |
| 28 | 540187 | Rillenkugellager | Grooved ball bearing | Roulement | Kogellager | 6212 2RS C3 |
| 29 | 531660 | Sicherungsring | Securing ring | Jonc d'arret | Borgring | J 110x4 DIN 472 |
| 30 | 017932 | Distanzring | Spacer | Entretoise | Afstandsring | |
| 31 | 017930 | Welle | Shaft | Arbre | As | |
| 32 | 531428 | Paßfeder | Key | Clavette | Inlegspie | A 10x6x40 DIN6885 |
| 33 | 531431 | Paßfeder | Key | Clavette | Inlegspie | A 10x6x60 DIN6885 |
| 34 | 550079 | Simmerring | Oil seal | Joint d'étanchéité | Keerring | 40-65-10 BA |
| 35 | 017933 | Distanzring | Spacer | Entretoise | Afstandsring | |
| 36 | 017935 | Flanschhabe | Flange hub | Moyeu | Flensnaaf | 017935G |
| 37 | 017934 | Buchse | Bushing | Bague | Bus | |
| 38 | 017976 | Paßfeder | Key | Clavette | Inlegspie | |

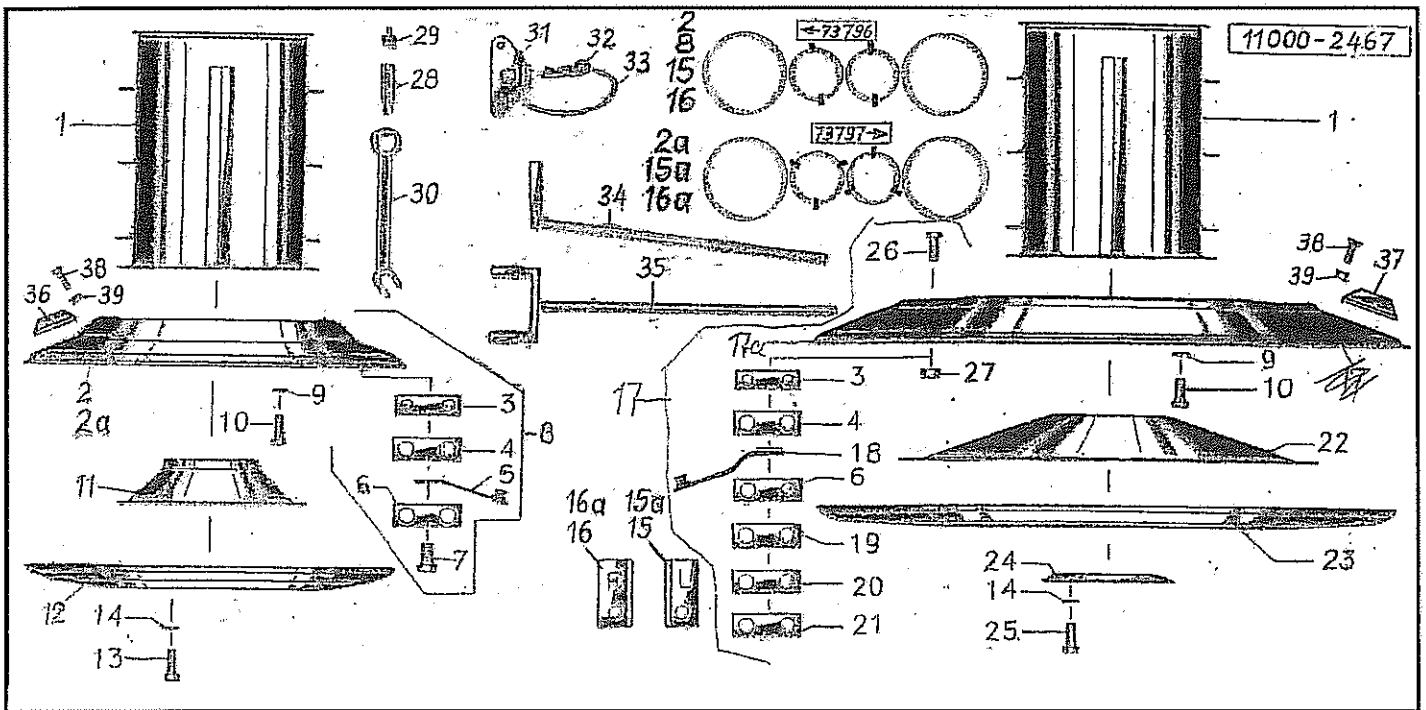


Pos Id-Nr. Beschreibung Description Désignation Benaming

2014

Trommelantrieb

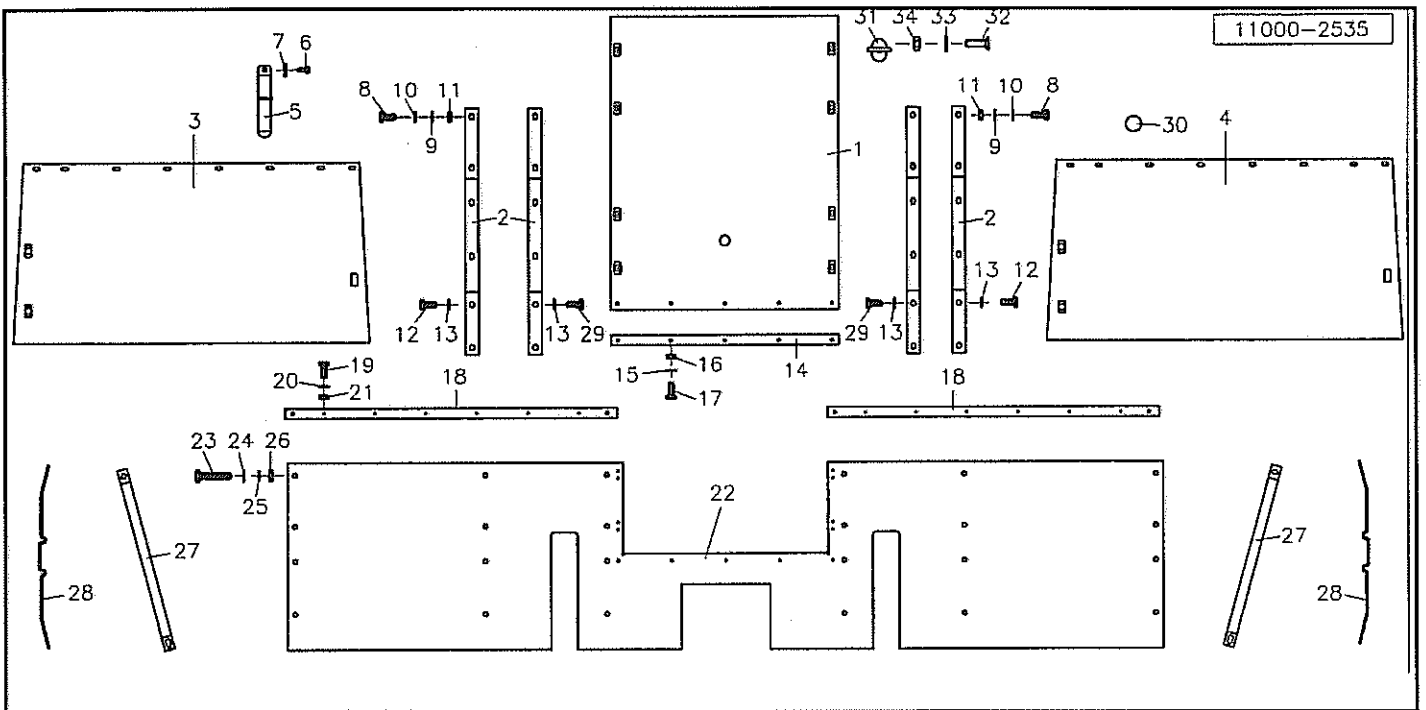
| | | | | | | |
|----|--------|------------------|----------------------|-----------------------|-------------|--------------------|
| 39 | 531657 | Sicherungsring | Securing ring | Jonc d'arret | Borgring | J 100x3 DIN472 |
| 40 | 531650 | Sicherungsring | Securing ring | Jonc d'arret | Borgring | J 80x2,5 DIN 472 |
| 41 | 550359 | Nilos-Ring | Nilos-Ring | Rondelle d'étanchéité | Nilosring | 6208 ZAV |
| 42 | 540174 | Rillenkugellager | Grooved ball bearing | Roulement | Kogellager | 6208 2RS C3 |
| 43 | 018077 | Distanzbuchse | Distance bush | Entretoise | Afstandsbus | |
| 44 | 017937 | Druckring | Compression ring | Joint de pression | Drukkring | |
| 45 | 540257 | Rillenkugellager | Grooved ball bearing | Roulement | Kogellager | 6307 2RSR C3 |
| 46 | 017939 | Stützring | Support collar | Bague d'appui | Steunring | |
| 47 | 531526 | Sicherungsring | Securing ring | Jonc d'arret | Borgring | A35x2,5 SD DIN 471 |
| 48 | 017938 | Buchse | Bushing | Bague | Bus | |
| 49 | 017945 | Antrieb | Drive | Chemise | Aandrijving | (2 : 3) |
| 50 | 018118 | Deckel | Cover | Couvercle | Deksel | |
| 51 | 550599 | O-Ring | O-Ring | Joint torique | O-Ring | OR 62 x 2 |
| 52 | 531640 | Sicherungsring | Securing ring | Jonc d'arret | Borgring | J 62x2 DIN 472 |
| 53 | 050285 | Dichtung | Seal | Joint | Afdichting | |



Pos Id-Nr. Beschreibung Description Désignation Benaming 1889

Mähtrommel

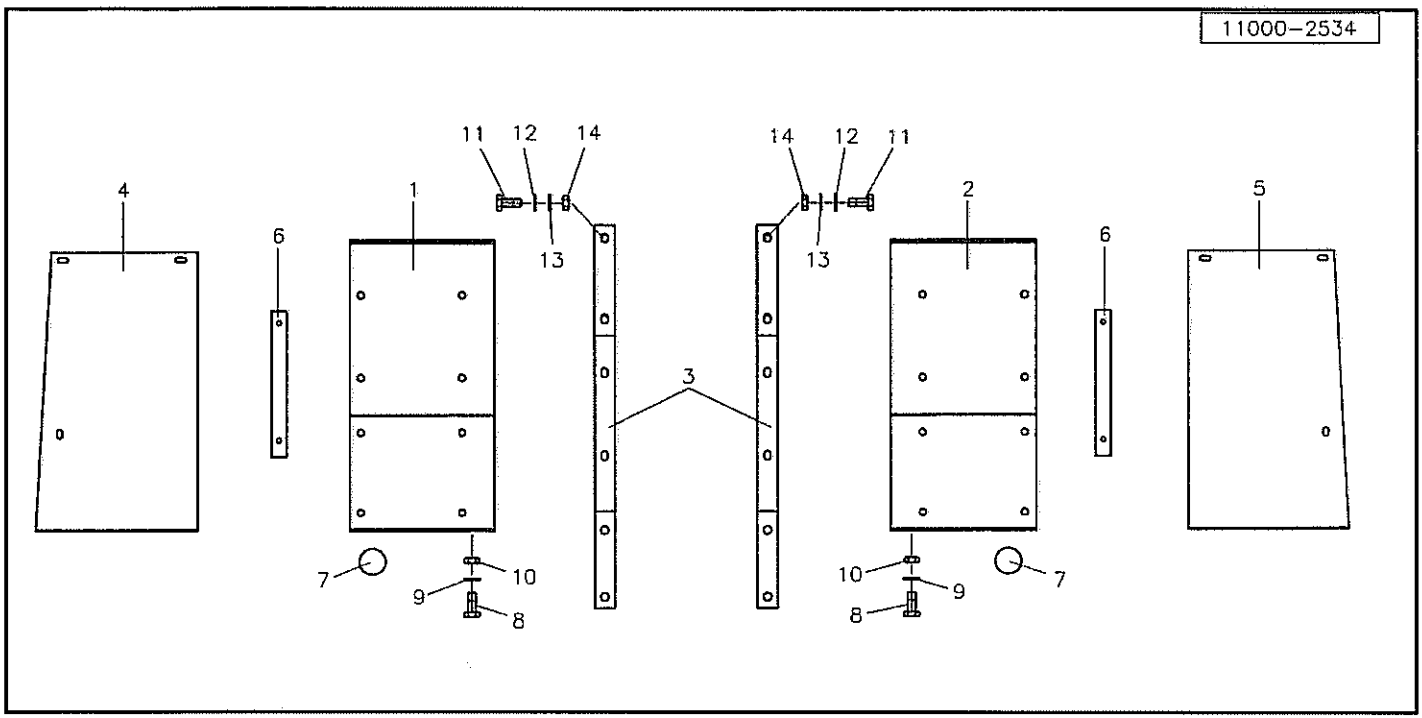
| Pos | Id-Nr. | Beschreibung | Description | Désignation | Benaming | |
|-----|--------|-------------------|-------------------|----------------------|-------------------|--------------------|
| 1 | 018148 | Trommel | Drum | Tambour | Trommel | |
| 2 | 014562 | Messerplatte | Cutting disc | Plateau de coupe | Messschotel | |
| 2a | 050765 | Messerplatte | Cutting disc | Plateau de coupe | Messschotel | |
| 3 | 011576 | Druckblech | Pressure strap | Plaque de pression | Drukplaat | |
| 4 | 014067 | Platte | Plate | Plaque | Plaat | |
| 5 | 570426 | Messerhalter | Blade holder | Support de couteau | Meshouder | |
| 6 | 011578 | Sicherungsblech | Locking plate | Plaquette-frein | Borgplaat | |
| 7 | 500818 | Sechskantschraube | Hex. bolt | Vis | Bout, zeskant | M16x30 DIN933 8.8 |
| 8 | 014563 | Messerplatte | Cutting disc | Plateau de coupe | Messschotel | |
| 9 | 520597 | Sicherungsring | Securing ring | Jonc d'arret | Borgring | M 16 |
| 10 | 500914 | Sechskantschraube | Hex. bolt | Vis | Bout, zeskant | M16x35 DIN933 8.8 |
| 11 | 014473 | Stützkegel | Support | Quille de protection | Binnenglijschotel | |
| 12 | 014472 | Gleitteller | Sliding disc | Plateau d'appui | Glijschotel | |
| 13 | 500913 | Sechskantschraube | Hex. bolt | Vis | Bout, zeskant | M12x35 DIN933 8.8 |
| 14 | 520596 | Sicherungsring | Securing ring | Jonc d'arret | Borgring | M 12 |
| 15 | 570445 | Messer Klinge | Cutter blade | Couteau | Mes | 106x49x4 |
| 15a | 570413 | Messer Klinge | Cutter blade | Couteau | Mes | L 100 |
| 16 | 570444 | Messer Klinge | Cutter blade | Couteau | Mes | 106x49x4 |
| 16a | 570414 | Messer Klinge | Cutter blade | Couteau | Mes | R 100 |
| 17 | 011899 | Messerplatte | Cutting disc | Plateau de coupe | Messschotel | |
| 17a | 011900 | Messerplatte | Cutting disc | Plateau de coupe | Messschotel | |
| 18 | 570425 | Messerhalter | Blade holder | Support de couteau | Meshouder | |
| 19 | 014110 | Verstärkung | Reinforcing strap | Renfort | Onderlegplaat | 100x2x35 |
| 20 | 014111 | Verstärkung | Reinforcing strap | Renfort | Onderlegplaat | 100x3x35 |
| 21 | 014112 | Verstärkung | Reinforcing strap | Renfort | Onderlegplaat | 100x4x35 |
| 22 | 014471 | Stützkegel | Support | Quille de protection | Binnenglijschotel | |
| 23 | 014470 | Gleitteller | Sliding disc | Plateau d'appui | Glijschotel | |
| 24 | 018149 | Stützring | Support collar | Bague d'appui | Steunring | |
| 25 | 500569 | Sechskantschraube | Hex. bolt | Vis | Bout, zeskant | M12x40 DIN931 8.8 |
| 26 | 502459 | Senkschraube | Countersunk bolt | Vis fraisée | Bout, verzonken | M16x35 DIN7991 8.8 |
| 27 | 510235 | Sechskantmutter | Hex. nut | Ecrou | Moer, zeskant | M 16 DIN 934 8 |
| 28 | 018153 | Verstellstück | Adj. piece | Plaque de serage | Regelstuk | |
| 29 | 600883 | Stopfen | Plug | Bouchon | Dop | GPN 330-L 28 |
| 30 | 601016 | Schlüssel | Spanner | Clef | Sleutel | SW 22 |
| 31 | 050396 | Sicherungsblech | Locking plate | Plaquette-frein | Borgplaat | |
| 32 | 570227 | Federstecker | Spring clip | Goupille beta | Borgclip | 5 DIN 11024 |
| 33 | 034394 | Seil | Rope | Corde | Koord | 250 |
| 34 | 011581 | Knipphebel | Lever | Levier pour couteaux | Sleutel | |
| 35 | 017307 | Knipphebel | Lever | Levier pour couteaux | Sleutel | |
| 36 | 014934 | Lifter | Swath lifter | Releveur | Lifter | |
| 37 | 014738 | Lifter | Swath lifter | Releveur | Lifter | |
| 38 | 502666 | Flachrundschrabe | Panhead bolt | Vis | Bolschroef | M10x20 DIN603 8.8 |
| 39 | 510512 | Sechskantmutter | Hex. nut | Ecrou | Moer, zeskant | M10 DIN985 8.8 vz |



Pos Id-Nr. Beschreibung Description Désignation Benaming 2025

Schutz, Mitte

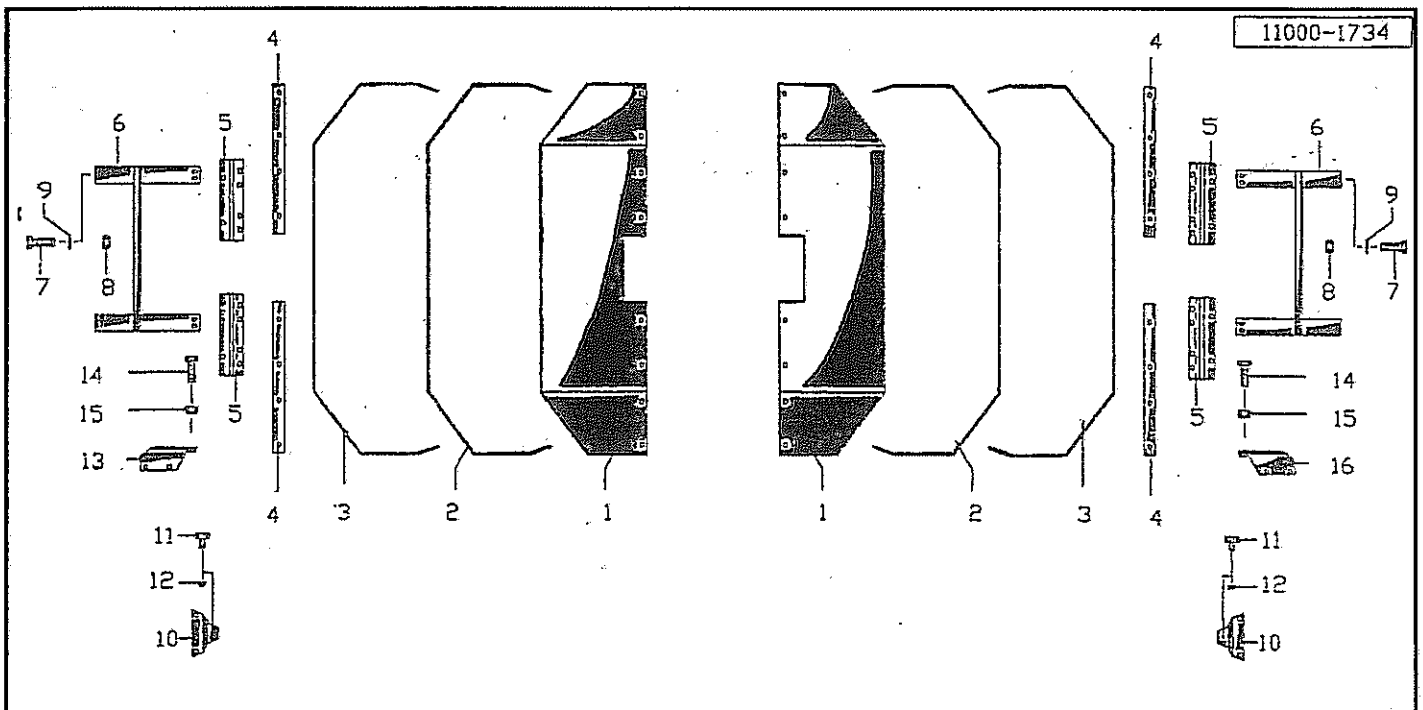
| | | | | | | |
|----|--------|-------------------|-------------------|---------------------|-----------------|-----------------------|
| 1 | 600960 | Schutztuch | Skirt | Toile | Beschermdoek | |
| 2 | 018459 | Bügel | Stay | Etrier | Beugel | |
| 3 | 600959 | Schutztuch | Skirt | Toile | Beschermdoek | |
| 4 | 600958 | Schutztuch | Skirt | Toile | Beschermdoek | |
| 5 | 560619 | Blattfeder | Leaf spring | Stabilisateur | Bladveer | |
| 6 | 503081 | Blechschaube | Sheet metal screw | Vis | Plaatschroef | 6,3x13 DIN 7976 |
| 7 | 520019 | Scheibe | Washer | Rondelle | Schijf | 6,4/18x1,6 DIN 9021 |
| 8 | 500772 | Sechskantschraube | Hex. bolt | Vis | Bout, zeskant | M10x30 DIN 933 8.8 vz |
| 9 | 520063 | Scheibe | Washer | Rondelle | Schijf | 11/34x3 vz |
| 10 | 520055 | Scheibe | Washer | Rondelle | Schijf | 10,5/28 x 2 |
| 11 | 510512 | Sechskantmutter | Hex. nut | Ecrou | Moer, zeskant | M10 DIN985 8.8 vz |
| 12 | 500917 | Sechskantschraube | Hex. bolt | Vis | Bout, zeskant | M14x35 DIN933 8.8vz |
| 13 | 520616 | Sperrkantscheibe | Stop washer | Rondelle Belleville | Kartel schijf | |
| 14 | 051220 | Klemmleiste | Binding strip | Fixation | Strip | |
| 15 | 520019 | Scheibe | Washer | Rondelle | Schijf | 6,4/18x1,6 DIN 9021 |
| 16 | 510505 | Sechskantmutter | Hex. nut | Ecrou | Moer, zeskant | M6 DIN 985 8 vz |
| 17 | 500734 | Sechskantschraube | Hex. bolt | Vis | Bout, zeskant | M6x16 DIN 933 8.8 |
| 18 | 050849 | Klemmleiste | Binding strip | Fixation | Strip | |
| 19 | 500743 | Sechskantschraube | Hex. bolt | Vis | Bout, zeskant | M8x20 DIN 933 8.8 |
| 20 | 520032 | Scheibe | Washer | Rondelle | Schijf | 8,4/25x2 DIN 9021 |
| 21 | 510509 | Sechskantmutter | Hex. nut | Ecrou | Moer, zeskant | M 8 DIN 985 8 |
| 22 | 050850 | Abdeckblech | Cover plate | Toile de protection | Afdeksplaat | |
| 23 | 500776 | Sechskantschraube | Hex. bolt | Vis | Bout, zeskant | M10x35 DIN 933 8.8 |
| 24 | 520063 | Scheibe | Washer | Rondelle | Schijf | 11/34x3 vz |
| 25 | 520055 | Scheibe | Washer | Rondelle | Schijf | 10,5/28 x 2 |
| 26 | 510512 | Sechskantmutter | Hex. nut | Ecrou | Moer, zeskant | M10 DIN985 8.8 vz |
| 27 | 018489 | Strebe | Strut | Traverse | Tussenbalk | |
| 28 | 018443 | Tragbügel | Strap | Traverse | Beugel | |
| 29 | 500923 | Sechskantschraube | Hex. bolt | Vis | Bout, zeskant | M 14 x 40 DIN 933 8.8 |
| 30 | 570453 | Rückstrahler | Reflector | Catadioptré | Reflector | gelb, R89 |
| 31 | 018459 | Bügel | Stay | Etrier | Beugel | |
| 32 | 502228 | Senkschraube | Countersunk bolt | Vis fraisée | Bout, verzonken | |
| 33 | 520008 | Scheibe | Washer | Rondelle | Schijf | 4,3/9x0,8 |
| 34 | 510503 | Sechskantmutter | Hex. nut | Ecrou | Moer, zeskant | |



| Pos | Id-Nr. | Beschreibung | Description | Désignation | Benaming | 2024 |
|-----|--------|--------------|-------------|-------------|----------|------|
|-----|--------|--------------|-------------|-------------|----------|------|

Schutz

| | | | | | | |
|----|--------|------------------------|----------------|---------------------|---------------------------|-----------------------|
| 1 | 050931 | Abdeckblech | Cover plate | Toile de protection | Afdekplaat | |
| 2 | 050930 | Abdeckblech | Cover plate | Toile de protection | Afdekplaat | |
| 3 | 018459 | Bügel | Stay | Etrier | Beugel | |
| 4 | 600961 | Schutztuch, hinten li. | Rear Skirt, l. | Toile derrière, l. | Beschermdoek - achter, l. | |
| 5 | 600962 | Schutztuch, hinten re. | Rear Skirt, r. | Toile derrière, r. | Beschermdoek - achter, r. | |
| 6 | 051218 | Klemmleiste | Binding strip | Fixation | Strip | |
| 7 | 570455 | Rückstrahler | Reflector | Catadioptré | Reflector | rot, R89 |
| 8 | 500743 | Sechskantschraube | Hex. bolt | Vis | Bout, zeskant | M8x20 DIN 933 8.8 |
| 9 | 520032 | Scheibe | Washer | Rondelle | Schijf | 8,4/25x2 DIN 9021 |
| 10 | 510509 | Sechskantmutter | Hex. nut | Ecrou | Moer, zeskant | M 8 DIN 985 8 |
| 11 | 500772 | Sechskantschraube | Hex. bolt | Vis | Bout, zeskant | M10x30 DIN 933 8.8 vz |
| 12 | 520063 | Scheibe | Washer | Rondelle | Schijf | 11/34x3 vz |
| 13 | 520055 | Scheibe | Washer | Rondelle | Schijf | 10,5/28 x 2 |
| 14 | 510512 | Sechskantmutter | Hex. nut | Ecrou | Moer, zeskant | M10 DIN985 8.8 vz |

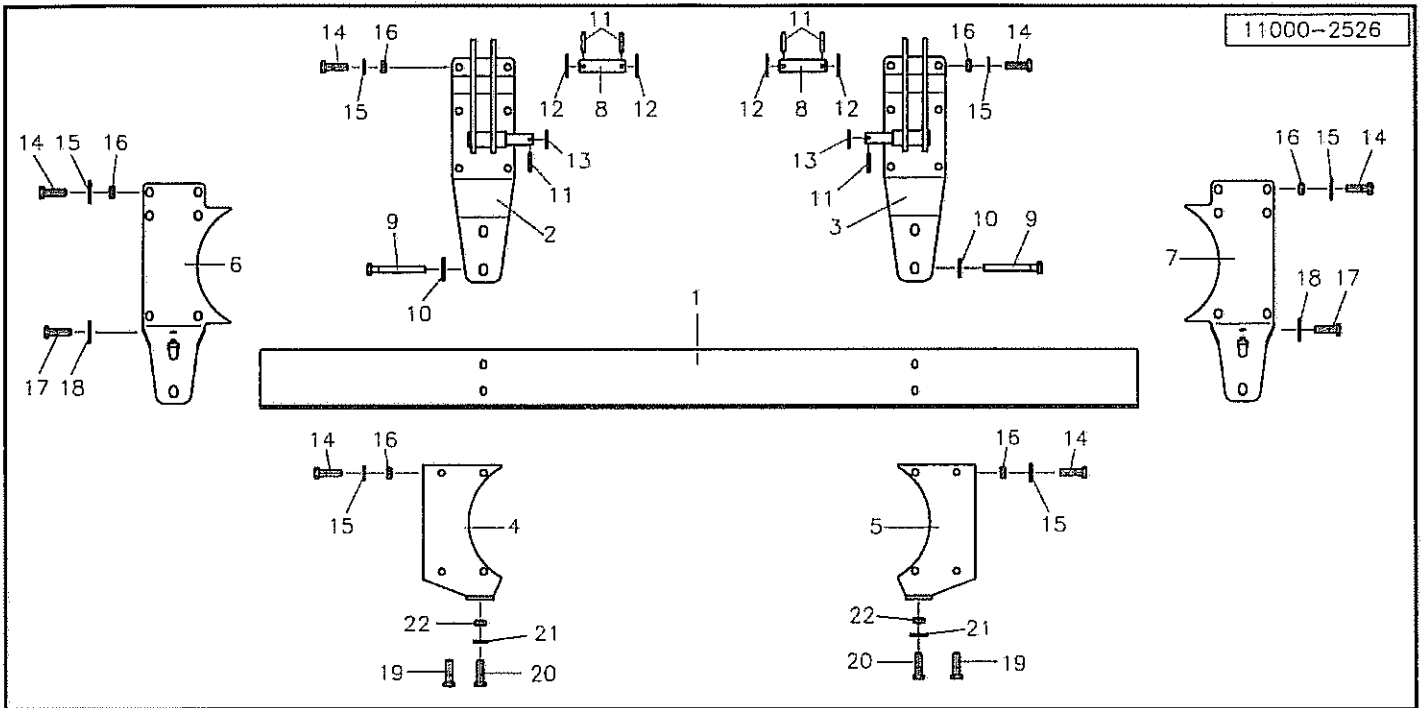


Pos Id-Nr. Beschreibung Description Désignation Benaming

2017

Schutz, außen

| Pos | Id-Nr. | Beschreibung | Description | Désignation | Benaming | |
|-----|--------|-------------------|--------------------|----------------------|---------------------|--------------------|
| 1 | 051217 | Schutz, außen | protection, centre | protection extérieur | bescherming, buiten | |
| 2 | 018457 | Klemmleiste | Binding strip | Fixation | Strip | |
| 3 | 600743 | Schutztuch | Skirt | Toile | Beschermdoek | |
| 4 | 018444 | Winkel | Bracket | Corniere | Hoek | |
| 5 | 018445 | Scharnier | Hinge joint | Charnière | Scharnier | |
| 6 | 018442 | Stütze | Support | Support | Steun | |
| 7 | 500748 | Sechskantschraube | Hex. bolt | Vis | Bout, zeskant | M8x25 DIN 933 8.8 |
| 8 | 510509 | Sechskantmutter | Hex. nut | Ecrou | Moer, zeskant | M 8 DIN 985 8 |
| 9 | 520032 | Scheibe | Washer | Rondelle | Schijf | 8,4/25x2 DIN 9021 |
| 10 | 018452 | Stütze | Support | Support | Steun | |
| 11 | 600521 | Puffer | Buffer | Amortisseur | Buffer | |
| 12 | 510509 | Sechskantmutter | Hex. nut | Ecrou | Moer, zeskant | M 8 DIN 985 8 |
| 13 | 018451 | Winkel | Bracket | Corniere | Hoek | |
| 14 | 500921 | Sechskantschraube | Hex. bolt | Vis | Bout, zeskant | M14x50 DIN 933 8.8 |
| 15 | 510238 | Sechskantmutter | Hex. nut | Ecrou | Moer, zeskant | M14 DIN934 8 vz |
| 16 | 018450 | Winkel | Bracket | Corniere | Hoek | |

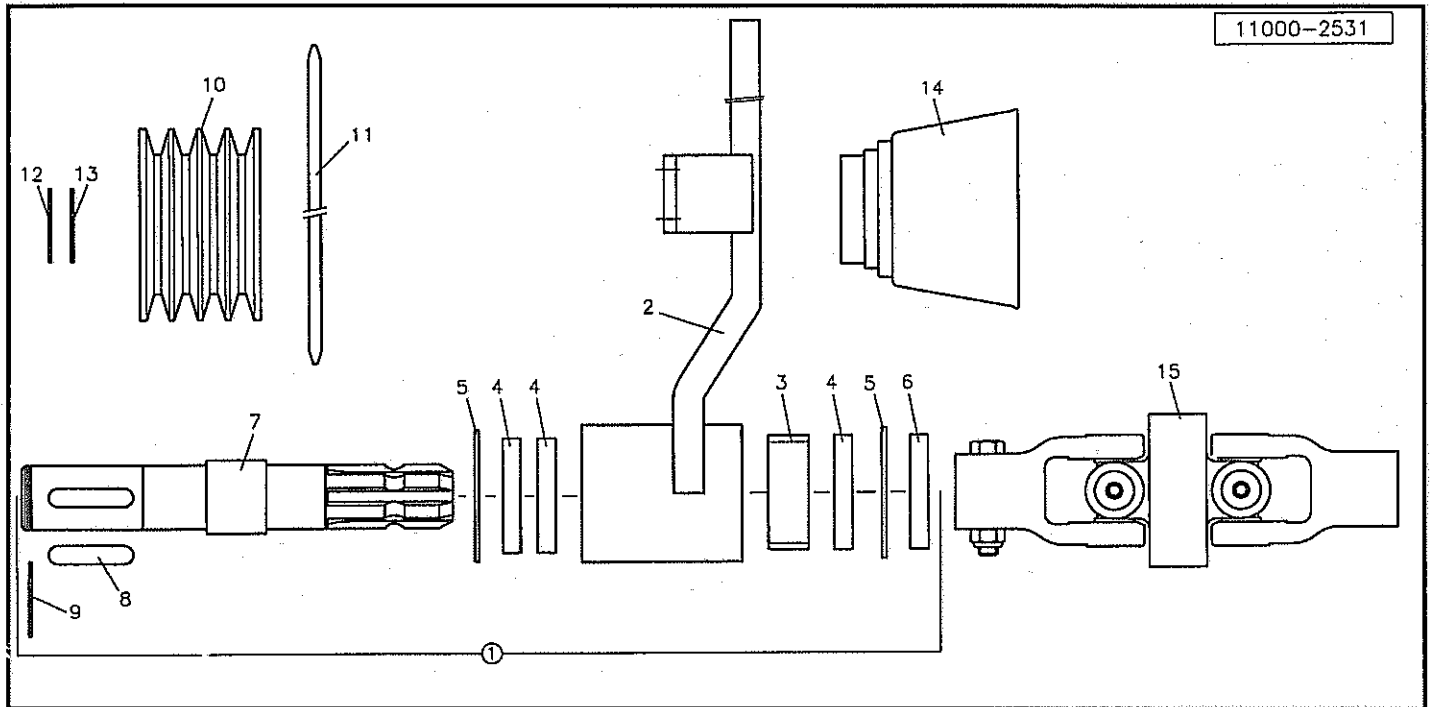


| Pos | Id-Nr. | Beschreibung | Description | Désignation | Benaming |
|-----|--------|--------------|-------------|-------------|----------|
|-----|--------|--------------|-------------|-------------|----------|

2016

Anbauteile

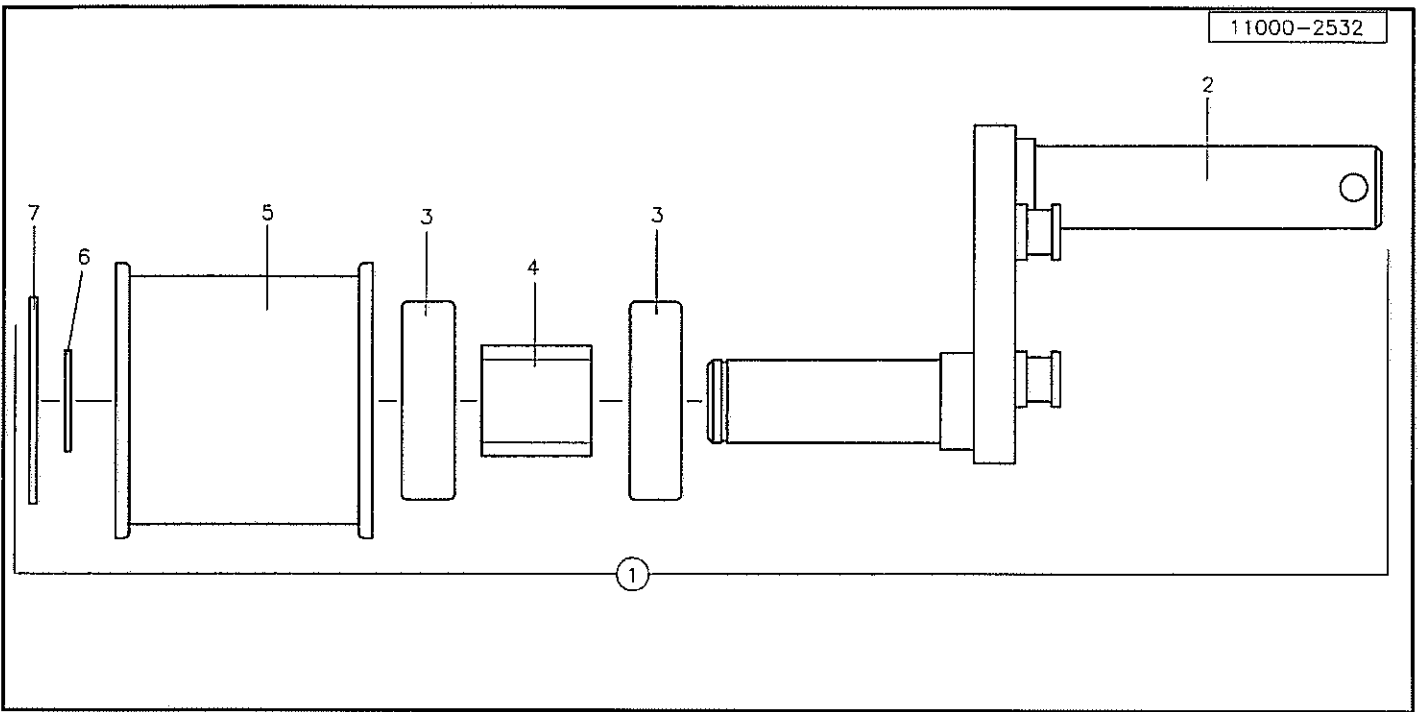
| | | | | | | |
|----|--------|-------------------|-------------|---------------------|---------------|---------------------|
| 1 | 050780 | Dichtblech | | | | |
| 2 | 050757 | Anbaukonsole | | | | |
| 3 | 050758 | Anbaukonsole | | | | |
| 4 | 050755 | Konsole rechts | | | | |
| 5 | 050756 | Konsole links | | | | |
| 6 | 050799 | Konsole links | | | | |
| 7 | 050934 | Konsole rechts | | | | |
| 8 | 018152 | Bolzen | Pin | Axe | Pen | |
| 9 | 500594 | Sechskantschraube | Hex. bolt | Vis | Bout, zeskant | M16x130, vz |
| 10 | 520126 | Scheibe | Washer | Rondelle | Schijf | 17/30x3 DIN125 VZ |
| 11 | 530063 | Spannhülse | Tension pin | Goupille élastique | Spanhuls | 6x40 DIN1481 vz |
| 12 | 520167 | Scheibe | Washer | Rondelle | Schijf | 23/39 x 3 |
| 13 | 520190 | Scheibe | Washer | Rondelle | Schijf | 26/40x2,5 VZ |
| 14 | 500917 | Sechskantschraube | Hex. bolt | Vis | Bout, zeskant | M14x35 DIN933 8.8vz |
| 15 | 520616 | Sperrkantscheibe | Stop washer | Rondelle Belleville | Kartel schijf | |
| 16 | 510536 | Sechskantmutter | Hex. nut | Ecrou | Moer, zeskant | M14 DIN985 vz |
| 17 | 500771 | Sechskantschraube | Hex. bolt | Vis | Bout, zeskant | M 10x25 DIN 933 |
| 18 | 520049 | Scheibe | Washer | Rondelle | Schijf | 10,5/21x2 DIN 125 |
| 19 | 500785 | Sechskantschraube | Hex. bolt | Vis | Bout, zeskant | M12x30 DIN 933 8.8 |
| 20 | 500808 | Sechskantschraube | Hex. bolt | Vis | Bout, zeskant | M12x45 DIN933 vz |
| 21 | 520083 | Scheibe | Washer | Rondelle | Schijf | 13/24x2,5 DIN 125 |
| 22 | 510517 | Sechskantmutter | Hex. nut | Ecrou | Moer, zeskant | M12 DIN 985 8 vz |



Pos Id-Nr. Beschreibung Description Désignation Benaming 2021

Lagerbock

| | | | | | |
|----|--------------------------|----------------------|--------------------|---------------|-----------------------|
| 1 | 018612 Lagerbock | Block | Support | Lagerbok | |
| 2 | 018608 Lagerbock | Block | Support | Lagerbok | |
| 3 | 018199 Distanzhülse | Spacer | Entretoise | Afstandshuls | |
| 4 | 540164 Rillenkugellager | Grooved ball bearing | Roulement | Kogellager | 6207 2RS |
| 5 | 531647 Sicherungsring | Securing ring | Jonc d'arret | Borgring | J 72x2,5 DIN 472 |
| 6 | 550062 Simmerring | Oil seal | Joint d'étanchéité | Keerring | 35/72x12 BA |
| 7 | 018198 Welle | Shaft | Arbre | As | |
| 8 | 531411 Paßfeder | Key | Clavette | Inlegspie | A 10x8x50 DIN6885 C45 |
| 9 | 531524 Sicherungsring | Securing ring | Jonc d'arret | Borgring | A35x1,5 DIN472 |
| 10 | 017970 Keilriemenscheibe | V-belt pulley | Poulie à gorges | V-snaarschijf | |
| 11 | 593863 Keilriemen | Belt | Courroie | V-snaar | XPB 1800 |
| 12 | 520469 Stützscheibe | Support ring | Rondelle d'appui | Steunschijf | 35/45x2,5 DIN988 vz |
| 13 | 520341 Paßscheibe | Adaptor washer | Rondelle de calage | Vulschijf | 35x45x1.0 |
| 14 | 610700 Schutztrichter | Protective cone | Protecteur | Beschermhuis | |
| 15 | 612167 Doppelgelenk | double joint | Double croisillon | Kruisstuk | |

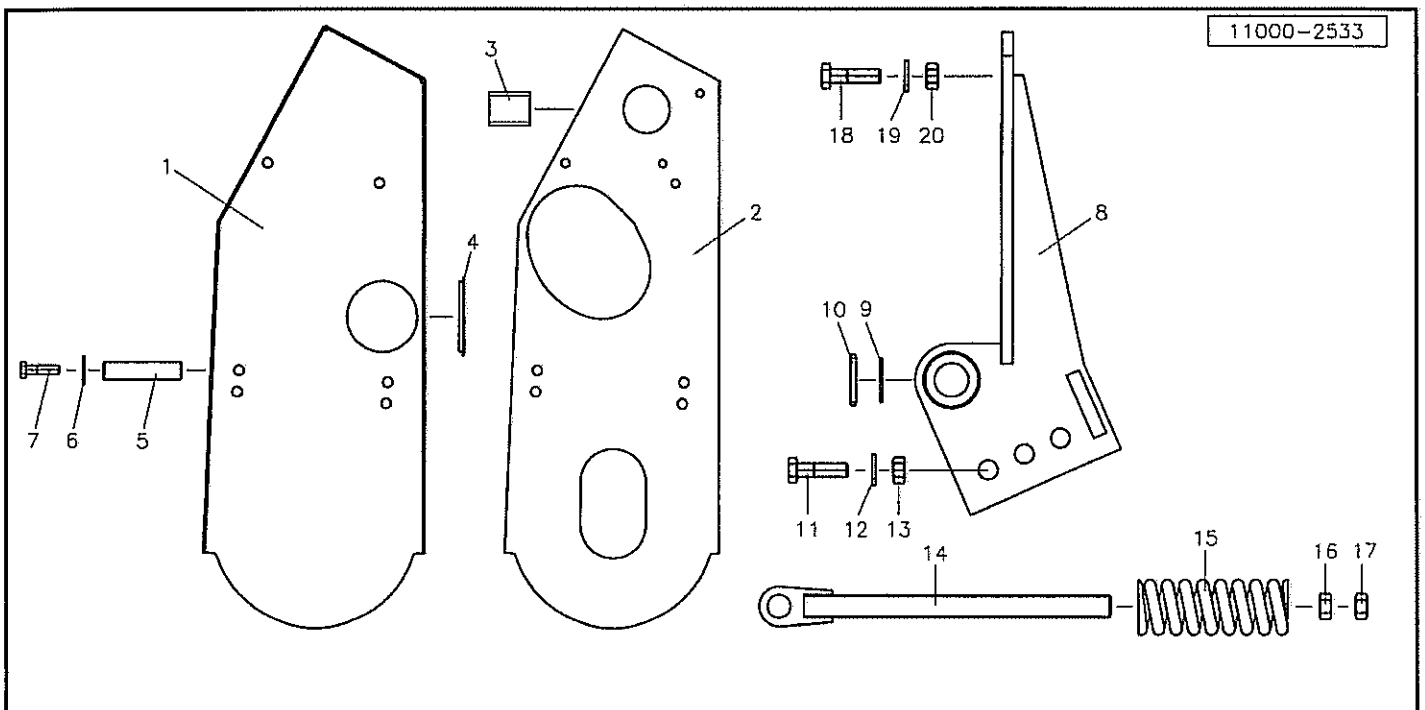


| Pos | Id-Nr. | Beschreibung | Description | Désignation | Benaming |
|-----|--------|--------------|-------------|-------------|----------|
|-----|--------|--------------|-------------|-------------|----------|

2022

Spannrolle

| | | | | | | |
|---|--------|-----------------------|----------------------|-----------------|--------------|------------------|
| 1 | 050542 | Spannrolle | idler pulley | Systeme Tendeur | Spanrol | |
| 2 | 050366 | Spannwippe geschweißt | | | | |
| 3 | 540252 | Rillenkugellager | Grooved ball bearing | Roulement | Kogellager | 6306 2RS |
| 4 | 018197 | Distanzhülse | Spacer | Entretoise | Afstandshuls | |
| 5 | 018195 | Spannrolle | idler pulley | Systeme Tendeur | Spanrol | |
| 6 | 531537 | Sicherungsring | Securing ring | Jonc d'arret | Borgring | A 30x2 DIN 471 |
| 7 | 531647 | Sicherungsring | Securing ring | Jonc d'arret | Borgring | J 72x2,5 DIN 472 |

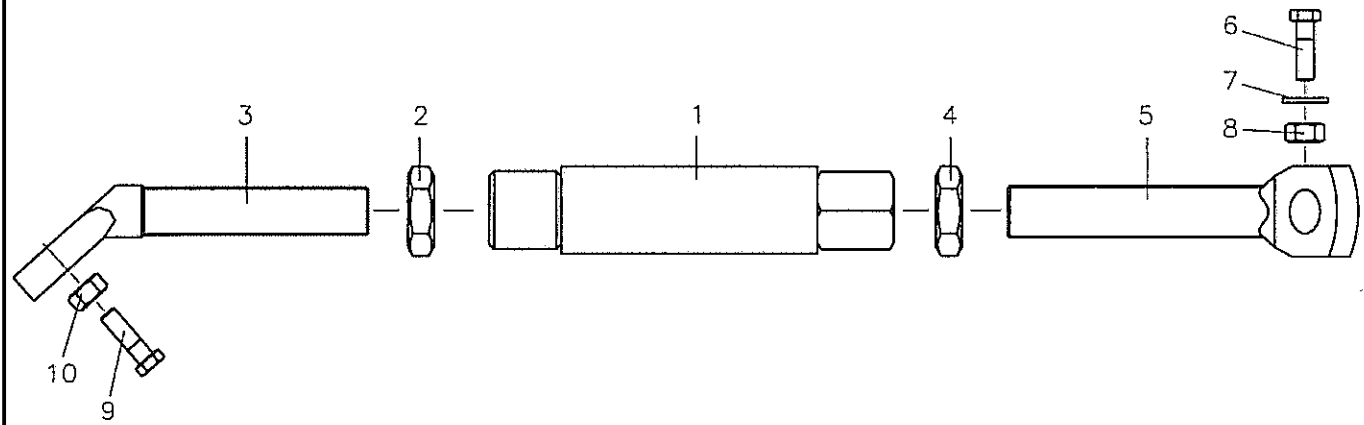


| Pos Id-Nr. | Beschreibung | Description | Désignation | Benaming |
|------------|--------------|-------------|-------------|----------|
|------------|--------------|-------------|-------------|----------|

2023

Schutzkasten

| Pos Id-Nr. | Beschreibung | Description | Désignation | Benaming | |
|------------|--------------------------|--------------------|---------------------|---------------|---------------------|
| 1 | 050927 Schutzkasten | Guard casing | Capot de protection | Beschermkast | |
| 2 | 050364 Klemmleiste | Binding strip | Fixation | Strip | |
| 3 | 018621 Hülse | Bushing | Bague | Huls | |
| 4 | 600428 Deckel | Cover | Couvercle | Deksel | |
| 5 | 050365 Bolzen | Pin | Axe | Pen | |
| 6 | 520085 Scheibe | Washer | Rondelle | Schijf | 13/25x3 CADM vz |
| 7 | 500785 Sechskantschraube | Hex. bolt | Vis | Bout, zeskant | M12x30 DIN 933 8.8 |
| 8 | 018609 Bock | Headstock | Bloc | Bok | |
| 9 | 520224 Scheibe | Washer | Rondelle | Schijf | 31,5/45x5 vz |
| 10 | 530220 Spannhülse | Tension pin | Goupille élastique | Spanhuls | 10x45 DIN1481 vz |
| 11 | 500538 Sechskantschraube | Hex. bolt | Vis | Bout, zeskant | M16x60 DIN931 8.8 |
| 12 | 520126 Scheibe | Washer | Rondelle | Schijf | 17/30x3 DIN125 VZ |
| 13 | 510521 Sechskantmutter | Hex. nut | Ecrou | Moer, zeskant | M16 DIN 985 8 |
| 14 | 050375 Spindel | Spindle | Tige filetée | Spindel | |
| 15 | 560324 Druckfeder | Compression spring | Ressort | Drukveer | 130x38x10 |
| 16 | 510315 Sechskantmutter | Hex. nut | Ecrou | Moer, zeskant | M 20 vz |
| 17 | 510240 Sechskantmutter | Hex. nut | Ecrou | Moer, zeskant | M20 DIN934 8 |
| 18 | 500917 Sechskantschraube | Hex. bolt | Vis | Bout, zeskant | M14x35 DIN933 8.8vz |
| 19 | 520616 Sperrkantscheibe | Stop washer | Rondelle Belleville | Kartel schijf | |
| 20 | 510536 Sechskantmutter | Hex. nut | Ecrou | Moer, zeskant | M14 DIN985 vz |

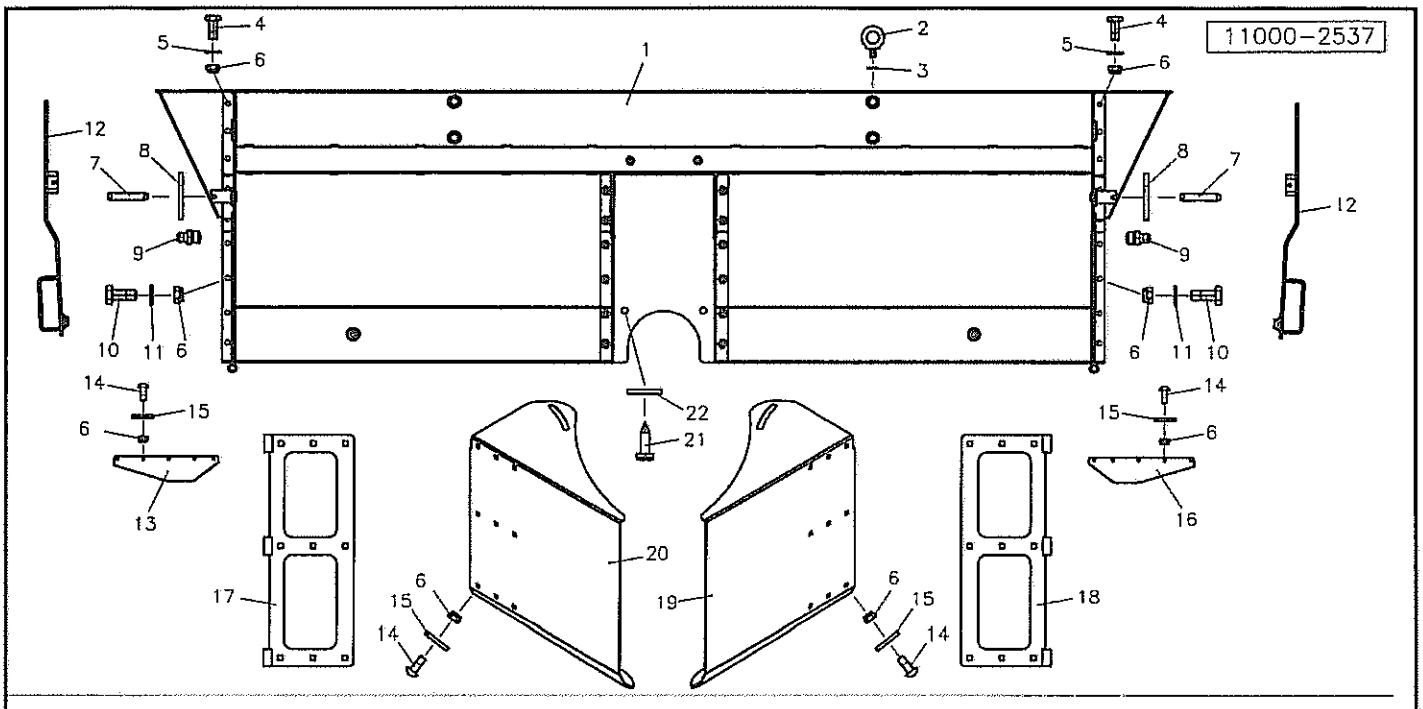


| Pos | Id-Nr. | Beschreibung | Description | Désignation | Benaming |
|-----|--------|--------------|-------------|-------------|----------|
|-----|--------|--------------|-------------|-------------|----------|

2020

Spannschloß

| | | | | | | |
|----|--------|-------------------|--------------|-----------------|---------------|----------------------|
| 1 | 050921 | Spannrolle | idler pulley | Systeme Tendeur | Spanrol | |
| 2 | 510314 | Sechskantmutter | Hex. nut | Ecrou | Moer, zeskant | M20L DIN 936 8 |
| 3 | 050919 | Stützschraube | Support bolt | Vis support | Steunbout | |
| 4 | 510313 | Sechskantmutter | Hex. nut | Ecrou | Moer, zeskant | M 20 DIN 936 8 |
| 5 | 050920 | Stützschraube | Support bolt | Vis support | Steunbout | |
| 6 | 500808 | Sechskantschraube | Hex. bolt | Vis | Bout, zeskant | M12x45 DIN933 vz |
| 7 | 520083 | Scheibe | Washer | Rondelle | Schijf | 13/24x2,5 DIN 125 |
| 8 | 510517 | Sechskantmutter | Hex. nut | Ecrou | Moer, zeskant | M12 DIN 985 8 vz |
| 9 | 500884 | Sechskantschraube | Hex. bolt | Vis | Bout, zeskant | M16x50 DIN933 8.8 vz |
| 10 | 510521 | Sechskantmutter | Hex. nut | Ecrou | Moer, zeskant | M16 DIN 985 8 |

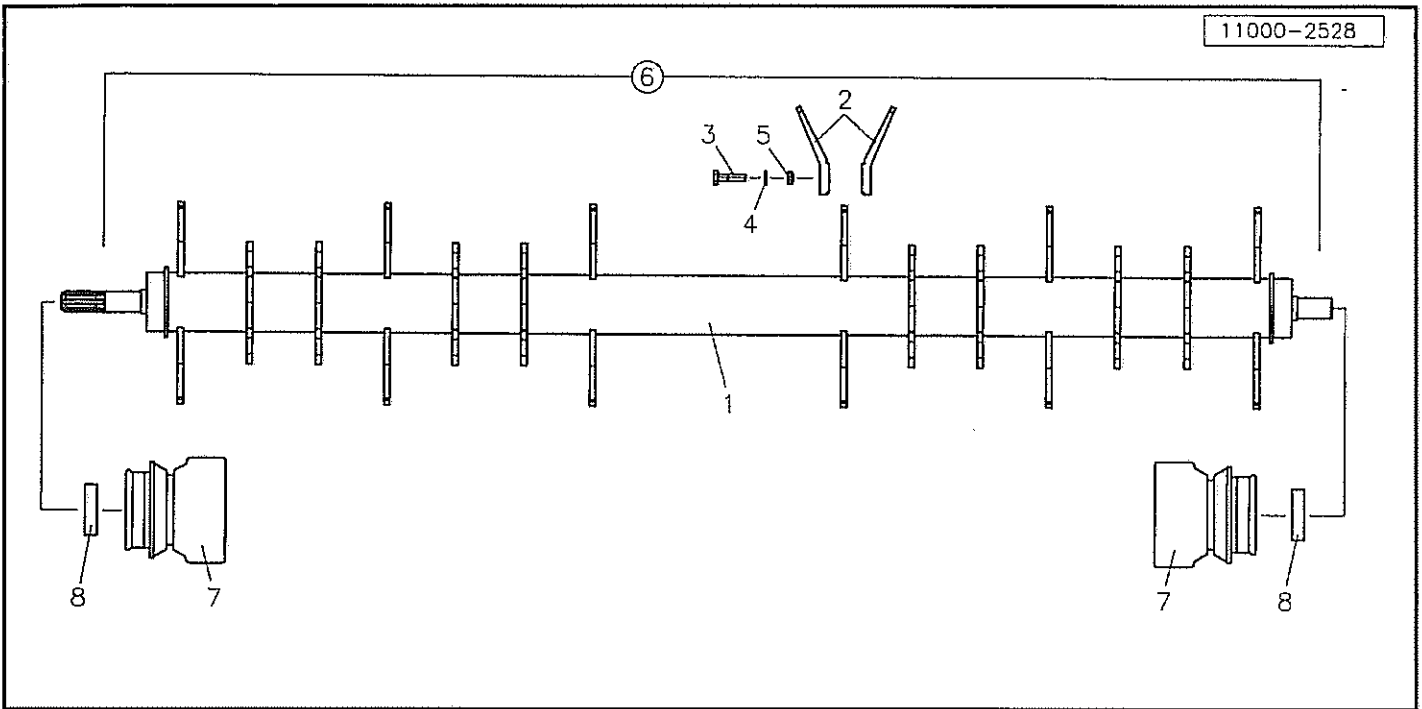


Pos Id-Nr. Beschreibung Description Désignation Benaming

2029

Knickzettergehäuse

| | | | | | | |
|----|--------|--------------------|---------------------|-----------------------|---------------|-----------------------|
| 1 | 050748 | Knickzettergehäuse | Conditioner housing | Bati de conditionneur | Kreuzerframe | |
| 2 | 503026 | Ringschraube | Eye bolt | Crochet | Ringbout | M 12 DIN580 |
| 3 | 520087 | Scheibe | Washer | Rondelle | Schijf | 13/37x3, DIN9021, vz |
| 4 | 500771 | Sechskantschraube | Hex. bolt | Vis | Bout, zeskant | M 10x25 DIN 933 |
| 5 | 520049 | Scheibe | Washer | Rondelle | Schijf | 10,5/21x2 DIN 125 |
| 6 | 510512 | Sechskantmutter | Hex. nut | Ecrou | Moer, zeskant | M10 DIN985 8.8 vz |
| 7 | 530146 | Spannhülse | Tension pin | Goupille élastique | Spanhuls | 8x45 DIN 1481 vz |
| 8 | 520223 | Scheibe | Washer | Rondelle | Schijf | 31/45x2 vz |
| 9 | 570265 | Schmiernippel | Grease nipple | Graisneur | Smeernippel | H1S 8x1 |
| 10 | 500772 | Sechskantschraube | Hex. bolt | Vis | Bout, zeskant | M10x30 DIN 933 8.8 vz |
| 11 | 520049 | Scheibe | Washer | Rondelle | Schijf | 10,5/21x2 DIN 125 |
| 12 | 050772 | Stellhebel | Lever | Levier de réglage | Stelhendel | |
| 13 | 050781 | Seitenblech | side plate | tôle latérale | Zijplaat | |
| 14 | 502666 | Flachrundschraube | Panhead bolt | Vis | Bolschroef | M10x20 DIN603 8.8 |
| 15 | 520083 | Scheibe | Washer | Rondelle | Schijf | 13/24x2,5 DIN 125 |
| 16 | 050782 | Seitenblech | side plate | tôle latérale | Zijplaat | |
| 17 | 050845 | Scharnier | Hinge joint | Charnière | Scharnier | |
| 18 | 050844 | Scharnier | Hinge joint | Charnière | Scharnier | |
| 19 | 050784 | Leitklappe | Guiding flap | Défecteur | Eindkap | |
| 20 | 050783 | Leitklappe | Guiding flap | Défecteur | Eindkap | |
| 21 | 503080 | Blechschaube | Sheet metal screw | Vis | Plaatschroef | B 6,3x16 DIN 7976 |
| 22 | 520019 | Scheibe | Washer | Rondelle | Schijf | 6,4/18x1,6 DIN 9021 |

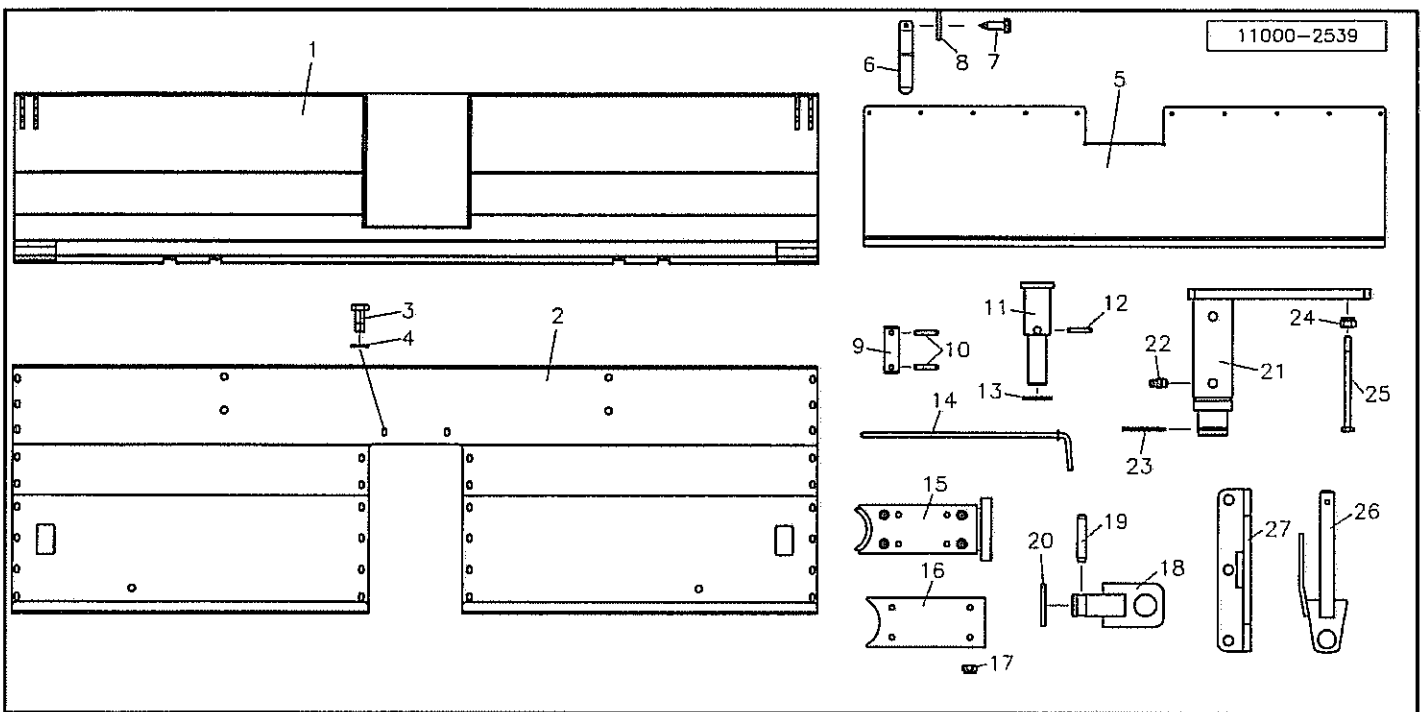


Pos Id-Nr. Beschreibung Description Désignation Benaming

2018

Rotor

| Pos | Id-Nr. | Beschreibung | Description | Désignation | Benaming | |
|-----|--------|-------------------|-------------|-----------------------|---------------|---------------------|
| 1 | 050761 | Rotor | Rotor | Rotor | Rotor | |
| 2 | 600060 | Knickerzinken | Tine | Dent de conditionneur | Kneuzertand | |
| 3 | 500458 | Sechskantschraube | Hex. bolt | Vis | Bout, zeskant | M 10x55 DIN 931 8.8 |
| 4 | 520063 | Scheibe | Washer | Rondelle | Schijf | 11/34x3 vz |
| 5 | 510512 | Sechskantmutter | Hex. nut | Ecrou | Moer, zeskant | M10 DIN985 8.8 vz |
| 6 | 050918 | Rotor | Rotor | Rotor | Rotor | |
| 7 | 050771 | Buchse | Bushing | Bague | Bus | |
| 8 | 541335 | Lager | Bearing | Palier | Lager | |

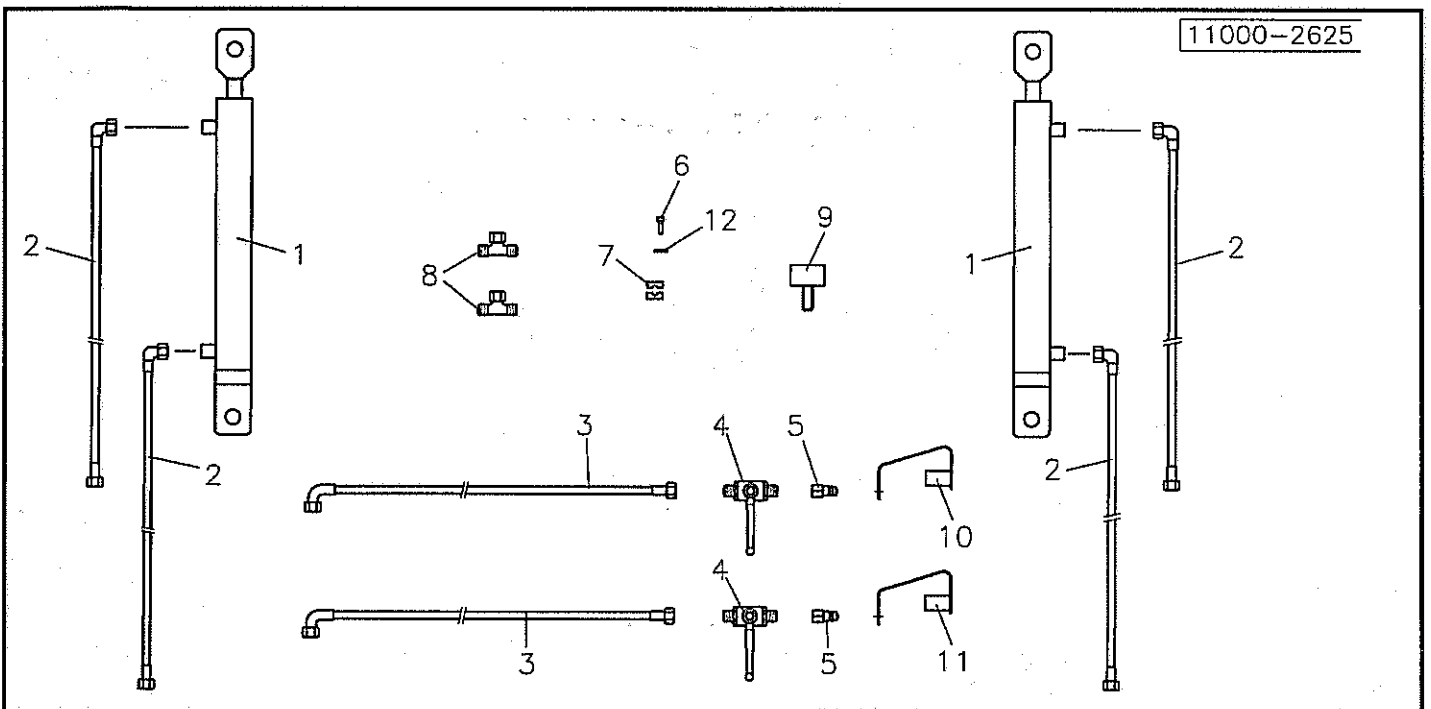


Pos Id-Nr. Beschreibung Description Désignation Benaming

2028

Knickzettergehäuse

| | | | | | | |
|----|--------|-------------------|-------------------|----------------------|---------------|----------------------|
| 1 | 050762 | Schlagleiste | Deflector | Contre-Latie | Slaglijst | |
| 2 | 050754 | Deckplatte | Cover plate | Couvercle | Afdekplaat | |
| 3 | 500771 | Sechskantschraube | Hex. bolt | Vis | Bout, zeskant | M 10x25 DIN 933 |
| 4 | 520049 | Scheibe | Washer | Rondelle | Schijf | 10,5/21x2 DIN 125 |
| 5 | 060969 | Schutztuch | Skirt | Toile | Beschermdoek | |
| 6 | 560619 | Blattfeder | Leaf spring | Stabilisateur | Bladveer | |
| 7 | 503080 | Blechschaube | Sheet metal screw | Vis | Plaatschroef | B 6,3x16 DIN 7976 |
| 8 | 520019 | Scheibe | Washer | Rondelle | Schijf | 6,4/18x1,6 DIN 9021 |
| 9 | 018532 | Bolzen | Pin | Axe | Pen | |
| 10 | 530072 | Spannhülse | Tension pin | Goupille élastique | Spanhuls | 6x30 DIN 1481 vz |
| 11 | 018531 | Bolzen | Pin | Axe | Pen | |
| 12 | 530118 | Spannhülse | Tension pin | Goupille élastique | Spanhuls | 10x90 DIN 1481 |
| 13 | 520243 | Scheibe | Washer | Rondelle | Schijf | 35/52x6 DIN 1440 |
| 14 | 050951 | Bolzen | Pin | Axe | Pen | |
| 15 | 050814 | Platte | Plate | Plaque | Plaat | |
| 16 | 050815 | Platte | Plate | Plaque | Plaat | |
| 17 | 510512 | Sechskantmutter | Hex. nut | Ecrou | Moer, zeskant | M10 DIN985 8.8 vz |
| 18 | 018913 | Platte | Plate | Plaque | Plaat | |
| 19 | 530207 | Spannhülse | Tension pin | Goupille élastique | Spanhuls | 10x40 DIN 1481 vz |
| 20 | 520190 | Scheibe | Washer | Rondelle | Schijf | 26/40x2,5 VZ |
| 21 | 018880 | Kurbel | Crank handle | Manivelle de réglage | Kruk | |
| 22 | 570265 | Schmiernippel | Grease nipple | Graisseur | Smeernippel | H1S 8x1 |
| 23 | 531516 | Sicherungsring | Securing ring | Jonc d'arret | Borgring | A25x2 SDOO DIN471 |
| 24 | 510517 | Sechskantmutter | Hex. nut | Ecrou | Moer, zeskant | M12 DIN 985 8 vz |
| 25 | 500421 | Sechskantschraube | Hex. bolt | Vis | Bout, zeskant | M 12x130 DIN 931 8.8 |
| 26 | 018910 | Stellstange | Adj. rods | Barres de réglage | Stelstang | |
| 27 | 018914 | Stütze | Support | Support | Steun | |



| Pos Id-Nr. | Beschreibung | Description | Désignation | Benaming |
|------------|--------------|-------------|-------------|----------|
|------------|--------------|-------------|-------------|----------|

2107

Hydraulik

| | | | | | |
|----|--------------------------|------------------|---------------------|-----------------|---|
| 1 | 050777 Zylinder | Cylinder | Vérin | Cilinder | |
| 2 | 581011 Hydraulikschlauch | Hydr. tube | Conduite flexible | Hydrauliekslang | |
| 3 | 581013 Hydraulikschlauch | Hydr. tube | Conduite flexible | Hydrauliekslang | |
| 4 | 580564 Kugelblockhahn | Stop cock | Robinet | Kogelkraan | |
| 5 | 580025 Kupplungsstecker | Connector | Accouplement rapide | Snelkoppeling | |
| 6 | 501642 Zylinderschraube | Cylindrical bolt | Vis cylindrique | Bout, inbus | BK 12 L DN 10 18x1,5 IG M 6x60 DIN912 |
| 7 | 580906 Rohrschelle | Pipe clamp | tuyau support | buis klemstuk | |
| 8 | 580035 Verschraubung | Screw fixing | Raccord | Nippel | XT12-L vz A3G DN10 |
| 9 | 580020 Halter | Bracket | Support | Houder | blau |
| 10 | 580867 Staubkappe | Dust cap | Cache-Poussière | Stofkap | rot |
| 11 | 580866 Staubkappe | Dust cap | Cache-Poussière | Stofkap | |
| 12 | 520018 Scheibe | Washer | Rondelle | Schijf | 6,4/12,5x1,6 DIN 125 |