

Ersatzteilliste

NIEMEYER
A G R A R T E C H N I K

Spare parts list
Pièces de rechange
Onderdelenlijst

NIEMEYER Agrartechnik GmbH
NIEMEYER Agrartechnik GmbH
- Ersatzteillager - Hörstel/Riesenbeck
D-48477 Hörstel-Riesenbeck, Hansestr. 1
Tel. 05454 / 910-191 454/910202
Fax 05454 / 910-282 andis@niemeyerweb.de

Front-Rotormäher

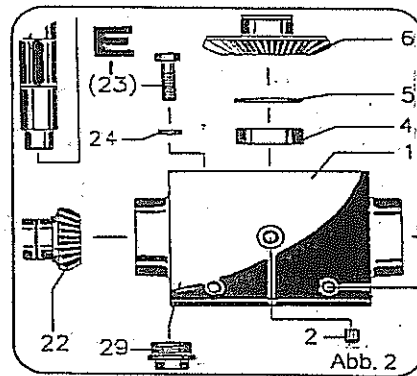
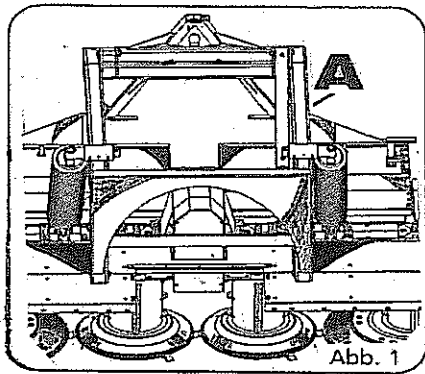
Rotary Front Mower

Faucheuse rotative frontale

Front-Trommelmaaier

RO 305-FZ-II-IC

100001 ->



Jede Maschine ist mit einem Typenschild versehen (siehe Abb. 1, Pos. A). Auf diesem Schild sind Maschinen-Typ (Abb. 3, Pos. C), Maschinen-Nummer (Abb. 3, Pos. D) und Baujahr (Abb. 2, Pos. E) angegeben. Diese Angaben müssen für jeden Kundendienstfall oder für die Nachbestellung von Ersatzteilen mitgeteilt werden. Teile deren Pos.-Nr. in einer Klammer stehen unbedingt mit Kleber einsetzen (Bsp.: obige Abbildung, Pos. E).

← 60108 = bis Masch.-Nr. 60108

60109 → = ab Masch.-Nr. 60109

Each machine is provided with one serial plate (see Fig. 1, pos. A) which contains details of the model (fig. 3, pos. C), serial Number (Fig. 3, Pos. D) and year of manufacture (Fig. 3, pos. E). This information must be communicated for customer service or when reordering spare parts. Parts with position numbers in brackets must absolutely be fitted in with glue (see Fig. 2, pos. E).

← 60108 = below mach.-no. 60108

60109 → = above mach.-no. 60109

Chaque machine est pourvue d'une plaque d'identification (voir fig. 1, pos. A). Sur cette plaque d'identification figurent, entre autres, le modèle de la machine (fig. 3, pos. C) ainsi que le numéro de la machine (fig. 3, pos. D) et l'année de production (fig. 3, pos. E). Ces références doivent être communiquées à tout service après-vente ou à l'occasion de toute commande de pièces détachées. Les parts dont les numéros sont indiqués en parenthèses doivent indispensablement être mise en place avec de la colle (ver Fig. 2, pos. E).

← 60108 = jusqu'à n°. 60108

60109 → = à partir de n°. 60109

Elke machine is van een type-plaatje voorzien (afb. 1, pos. A). Op dit plaatje staat het type (afb. 3, pos. C, het serienummer (afb. 3, pos. D) en het bouwjaar (afb. 3, pos. E) aangegeven. Voor elke aanspraak op service of bij het bestellen van onderdelen zijn deze gegevens nodig. De delen waarvan de positie-nummers tussen haaktes staan, monteren met een vorgvloestof (bijvoorbeeld afbeelding Pos. E).

← 60108 = tot Mach.-Nr. 60108

60109 → = vanaf Mach.-Nr. 60109

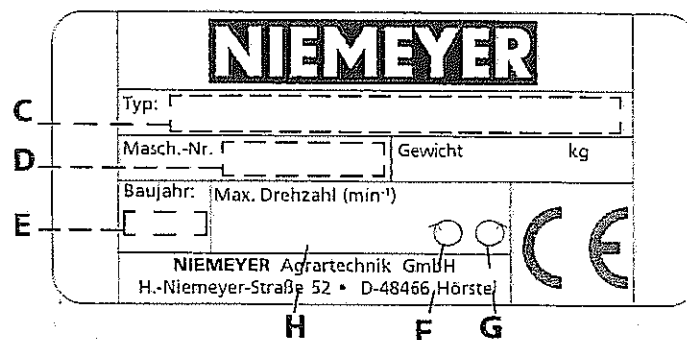


Abb. 3



Verwenden Sie nur ORIGINAL-NIEMEYER-ERSATZTEILE. Der Einbau von Fremdfabrikaten kann zu schweren Schäden und zum Verlust unserer Gewährleistung führen.

Nachgebaute Teile, speziell Zinken, entsprechen selten den Anforderungen, und die Materialqualität kann man nicht optisch prüfen.

Darum immer nur ORIGINAL-NIEMEYER-Ersatzteile verwenden!

Fit only ORIGINAL-NIEMEYER PARTS. The use of other makes may lead to serious damage and the loss of our warranty. Imitation products, in particular tines, hardly ever meet the requirements and the quality of the material cannot be checked optically.

Therefore only use ORIGINAL-NIEMEYER parts at all times!

Il est mieux pour vous d'utiliser exclusivement des pièces détachées d'origine NIEMEYER!

L'utilisation de pièces de contre-facon peut entrainer de sérieuses détériorations, et surtout vous faire perdre votre garantie.

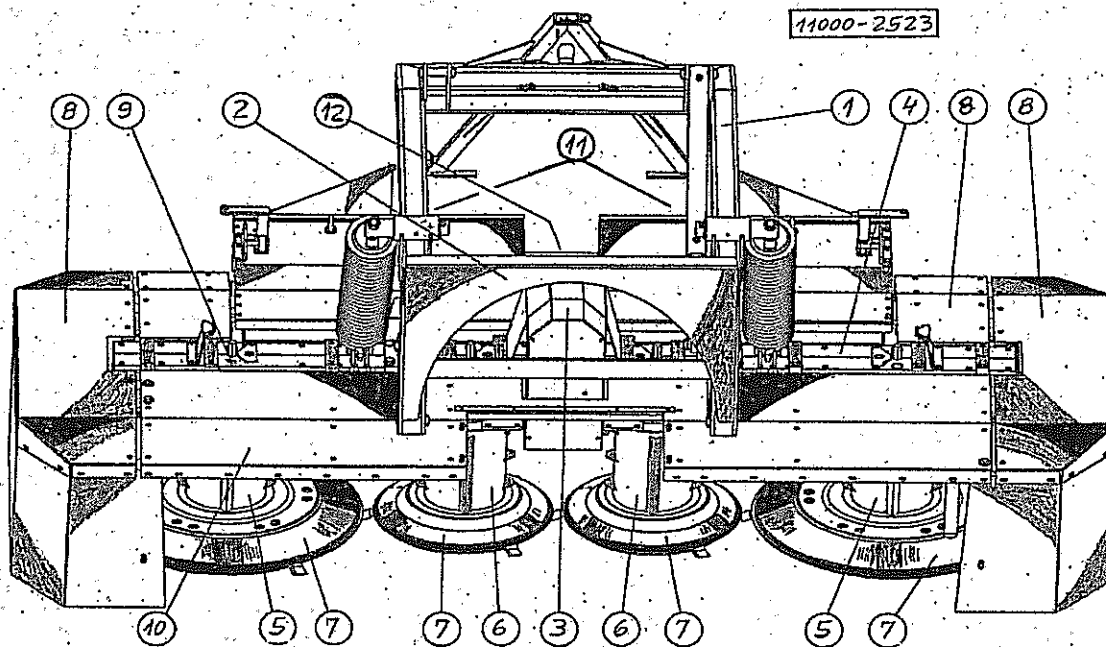
Il est rare que les pièces de contre-facon-principalement les dents-répondent à vos besoins, et de plus, leur qualité ne peut être vérifiée visuellement.

ALORS, UN CONSEIL: N'UTILISEZ QUE LES PIÈCES D'ORIGINE NIEMEYER!

Gebriikt U alleen ORIGINELE NIEMEYER ONDERDELEN. Door montage von imitatie-delen kann er zware schade aan de machine ontstaan en kann de garantie vervallen.

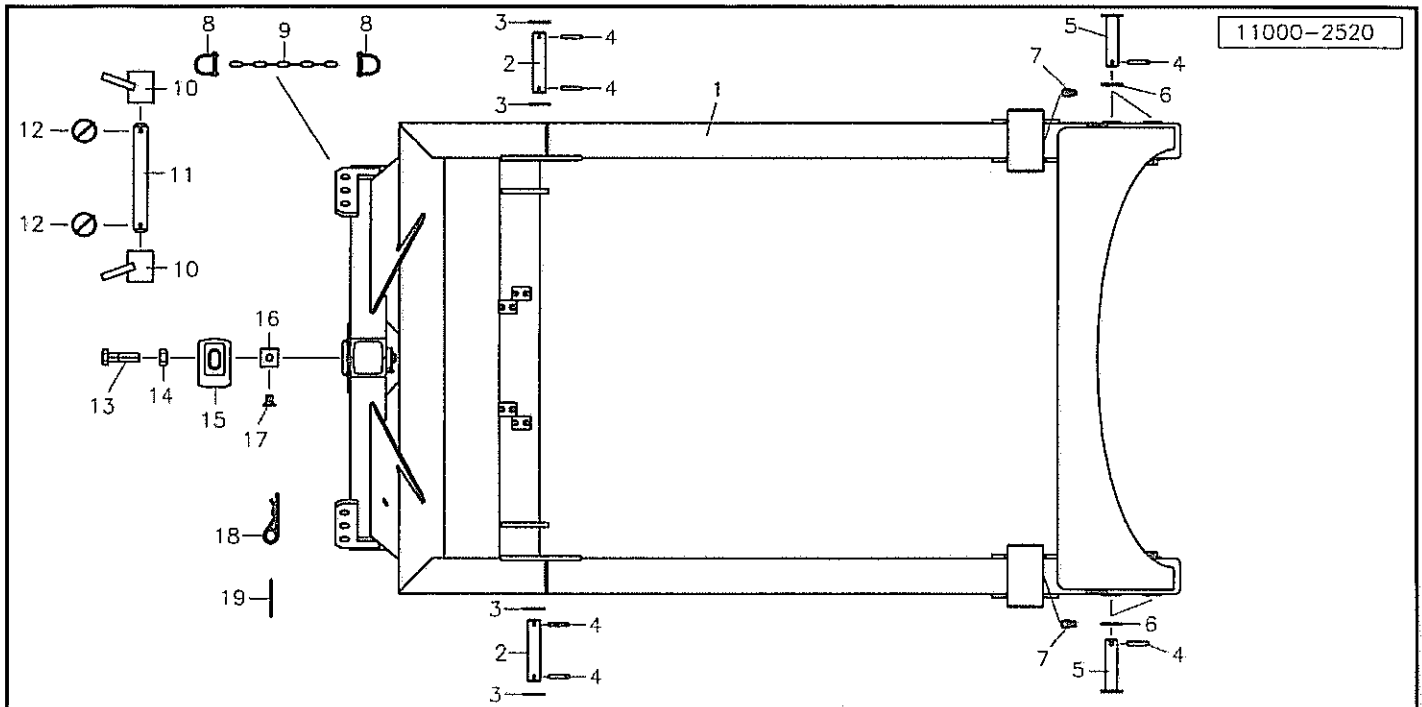
Imitatie-delen, in het bijzonder de tanden, voldoen slechts zelden aan door ons gestelde eisen. Materiaalkwaliteit kunt U optisch niet beoordelen.

Een reden te meer om ORIGINELE NIEMEYER ONDERDELEN te monteren.



RO 305-FZK-II

Pos.	Benennung	Seite
1	Lenker	3/4
2	Keilriemenantrieb	5
3	Getriebe	6
4	Antrieb	7
	Getriebekasten	8
5	Trommelantrieb	9/10
6	Trommelantrieb	11/12
7	Mähtrommel	13
8	Schutz, Mitte	14
	Schutz	15
	Schutz, außen	16
9	Anbauteile	17
	Lagerung	18
	Lagerbock	19
	Spannrolle	20
	Schutzkasten	21
	Spannschloß	22
10	Knickzettergehäuse	23
	Rotor	24
	Knickzettergehäuse	25
11	Hydraulik	26
12	Abziehbilder	27
	Abziehbilder USA	28

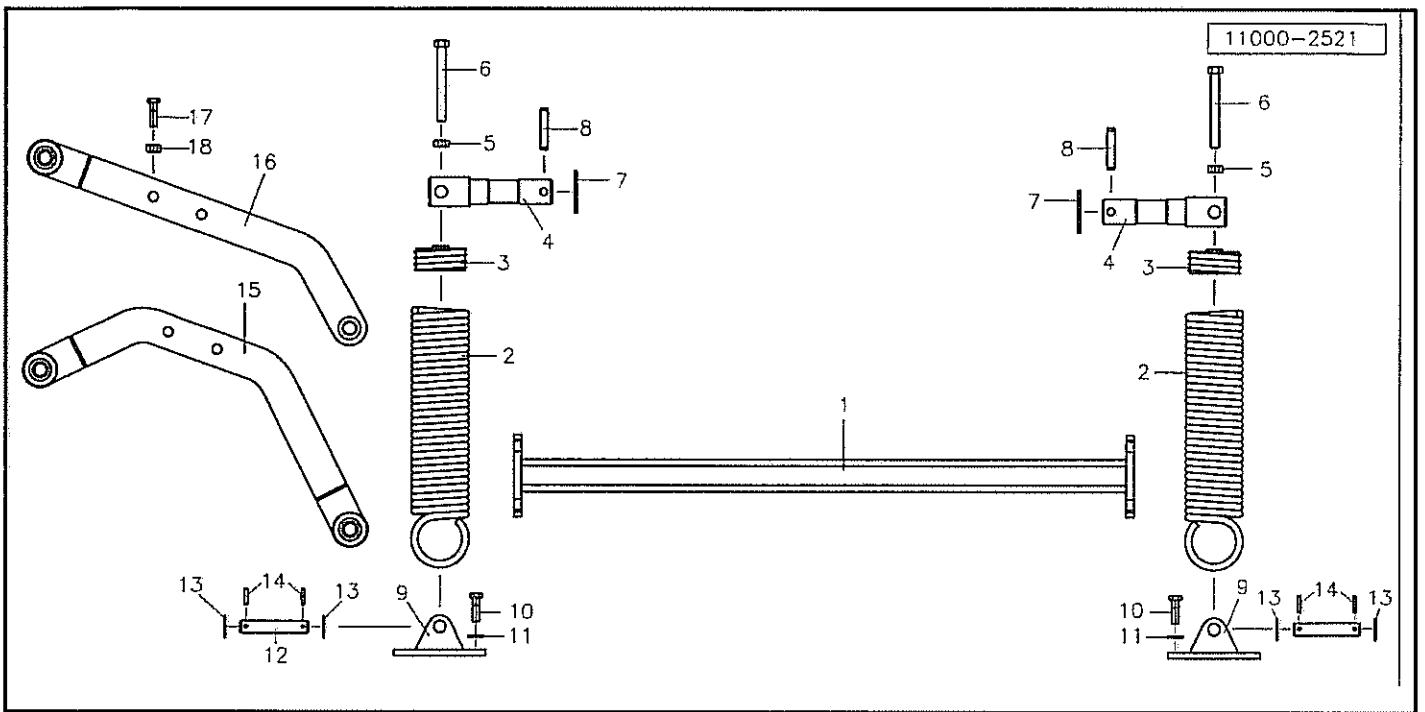


Pos Id-Nr. Beschreibung Description Désignation Benaming

2012

Lenker

1	050747	Zugbock	pull-headstock	attelage 3 points	Trekbock	
2	050946	Bolzen	Pin	Axe	Pen	
3	520190	Scheibe	Washer	Rondelle	Schijf	26/40x2,5 VZ
4	530063	Spannhülse	Tension pin	Goupille élastique	Spanhuls	6x40 DIN1481 vz
5	050945	Bolzen	Pin	Axe	Pen	
6	520167	Scheibe	Washer	Rondelle	Schijf	23/39 x 3
7	570265	Schmiernippel	Grease nipple	Graisseur	Smeernippel	H1S 8x1
8	570576	Schäkel	Shackle	Etrier	Harpsluiting	12
9	570103	Kette	Chain	Chainette	Ketting	10 x 30
10	011512	Halter	Bracket	Support	Houder	
11	011513	Oberlenkerbolzen	Top link pin	Broche de 3e point	Topstangpen	Cat. II
12	570240	Klappsplint	Draw bolt	Attache rapide	Borgpen	9,5
13	500807	Sechskantschraube	Hex. bolt	Vis	Bout, zeskant	M 12x60 VZ DIN933
14	510229	Sechskantmutter	Hex. nut	Ecrou	Moer, zeskant	M12 DIN934 8 vz
15	011260	Justierklöben	Adj. piece	Plaque de serage	Justeerblok	011260 G
16	011518	Vierkantmutter	Square nut	Ecrou carré	Moer, vierkant	
17	502446	Senkschraube	Countersunk bolt	Vis fraisée	Borgclip	M12x25 DIN7991 10.9
18	570227	Federstecker	Spring clip	Goupille beta	Borgclip	5 DIN 11024
19	015050	Seil	Rope	Corde	Koord	L = 500

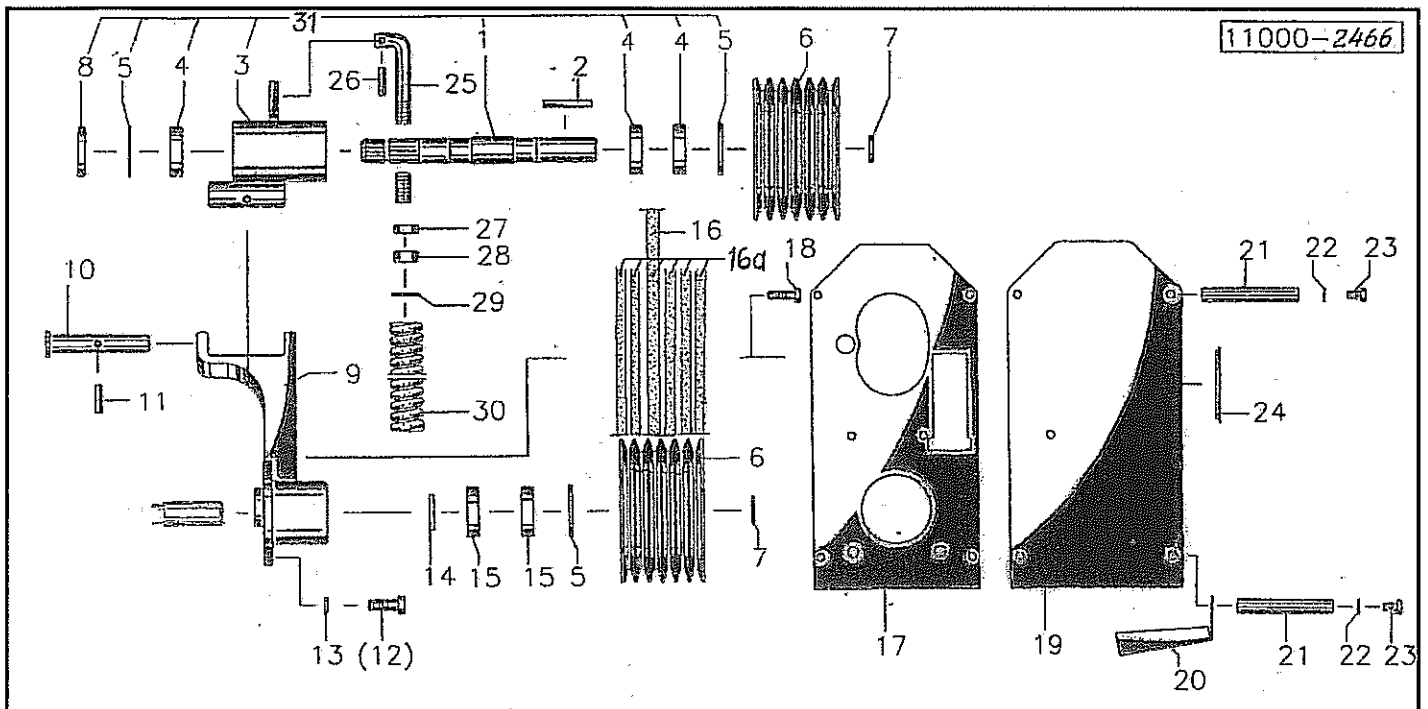


Pos Id-Nr. Beschreibung Description Désignation Benaming

2013

Lenker

1	050871	Strebe	Strut	Traverse	Tussenbalk	
2	560115	Zugfeder	Tension spring	Ressort	Trekveer	
3	050948	Einschraubstück	screw in piece	-	inschroefdeel	
4	018638	Achse	Axle	Arbre creux	As	
5	510248	Sechskantmutter	Hex. nut	Ecrou	Moer, zeskant	M24 DIN934 8 vz
6	018100	Gewindestange	Rod, threaded	Tige filetée	Draadeind	
7	018641	Scheibe	Washer	Rondelle	Schijf	
8	530218	Spannhülse	Tension pin	Goupille élastique	Spanhuls	16x65 DIN1481 vz
9	050828	Stopfen	Plug	Bouchon	Dop	GPN 300 F 12
10	500917	Sechskantschraube	Hex. bolt	Vis	Bout, zeskant	M14x35 DIN933 8.8vz
11	520616	Sperrkantscheibe	Stop washer	Rondelle Belleville	Kartel schijf	
12	050947	Bolzen	Pin	Axe	Pen	
13	520190	Scheibe	Washer	Rondelle	Schijf	26/40x2,5 VZ
14	530063	Spannhülse	Tension pin	Goupille élastique	Spanhuls	6x40 DIN1481 vz
15	050775	Lenker	Steering lever	Levier	Stuurarm	
16	050776	Lenker	Steering lever	Levier	Stuurarm	
17	500836	Sechskantschraube	Hex. bolt	Vis	Bout, zeskant	M 16x45 DIN 980 8.8
18	510521	Sechskantmutter	Hex. nut	Ecrou	Moer, zeskant	M16 DIN 985 8

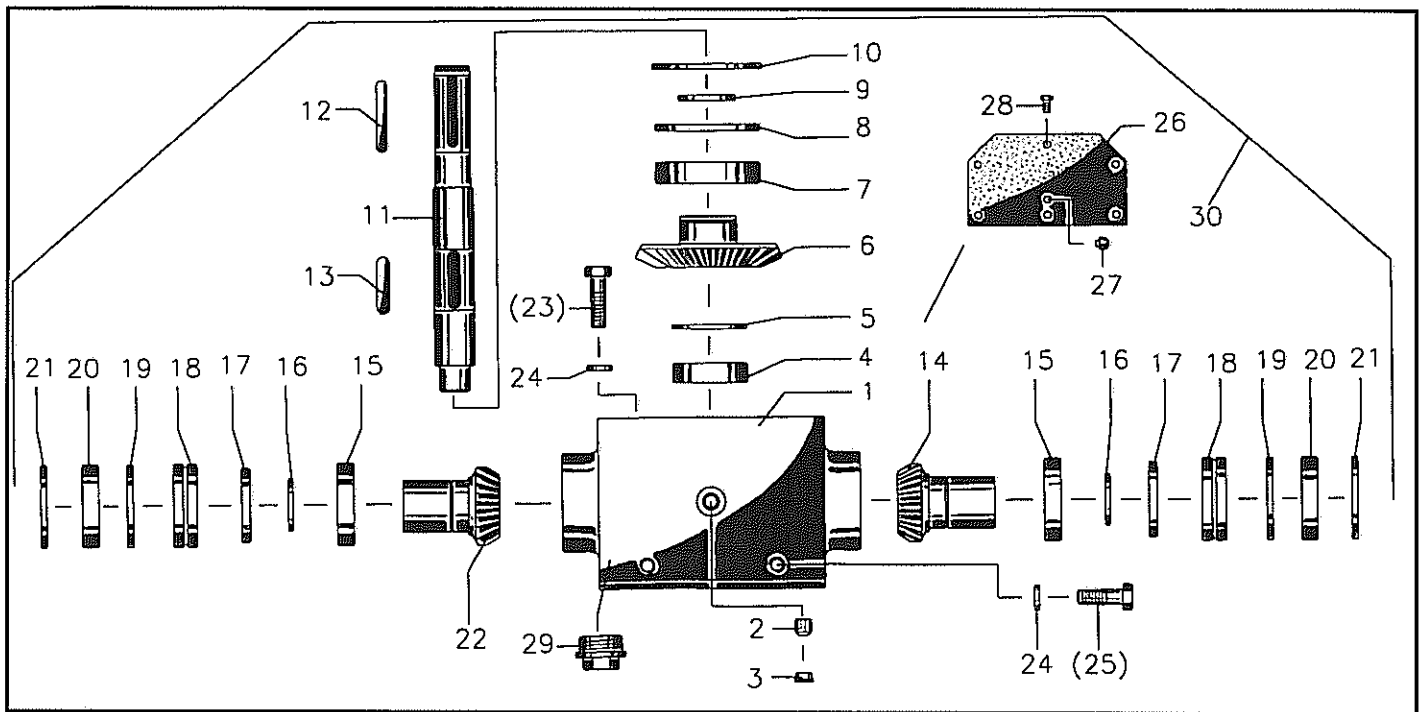


Pos Id-Nr. Beschreibung Description Désignation Benaming

1888

Keilriemenantrieb

1	018336	Welle	Shaft	Arbre	As	
2	531355	Paßfeder	Key	Clavette	Inlegspie	A 10x8x70 DIN 6885
3	018334	Lager	Bearing	Palier	Lager	
4	540164	Rillenkugellager	Grooved ball bearing	Roulement	Kogellager	6207 2RS
5	531647	Sicherungsring	Securing ring	Jonc d'arrêt	Borgring	J 72x2,5 DIN 472
6	018281	Keilriemenscheibe	V-belt pulley	Poulie à gorges	V-snaarschijf	018281G
7	531524	Sicherungsring	Securing ring	Jonc d'arrêt	Borgring	A35x1,5 DIN472
8	550062	Simmerring	Oil seal	Joint d'étanchéité	Keerring	35/72x12 BA
9	018337	Lagerarm	Bearing arm	Palier	Lagerarm	018337G
10	018165	Achse	Axle	Arbre creux	As	
11	530207	Spannhülse	Tension pin	Goupille élastique	Spannhuls	10x40 DIN 1481 vz
12	500923	Sechskantschraube	Hex. bolt	Vis	Bout, zeskant	M 14 x 40 DIN 933 8.8
13	520599	Sicherungsring	Securing ring	Jonc d'arrêt	Borgring	M14 Nr.365
14	550071	Simmerring	Oil seal	Joint d'étanchéité	Keerring	BA 40/52x6
15	540166	Rillenkugellager	Grooved ball bearing	Roulement	Kogellager	6207 2RS C3
16	593859	Keilriemen	Belt	Courroie	V-snaar	R17x1075
16a	593861	Keilriemen	Belt	Courroie	V-snaar	6x593859
17	018220	Schutzkasten	Guard casing	Capot de protection	Beschermkast	
18	500771	Sechskantschraube	Hex. bolt	Vis	Bout, zeskant	M 10x25 DIN 933
19	018219	Schutzhaube	Guard	Capot de protection	Beschermkap	
20	018472	Abweiser	refuser	décrottoir	schraper	
21	018166	Distanz	Spacer	Entretoise	Vulstuk	
22	520046	Scheibe	Washer	Rondelle	Schijf	21x10,5x2
23	500874	Sechskantschraube	Hex. bolt	Vis	Bout, zeskant	M10x20 DIN 933 8.8vz
24	600428	Deckel	Cover	Couvercle	Deksel	
25	018146	Spindel	Spindle	Tige filetée	Spindel	
26	530207	Spannhülse	Tension pin	Goupille élastique	Spannhuls	10x40 DIN 1481 vz
27	510313	Sechskantmutter	Hex. nut	Ecrou	Moer, zeskant	M 20 DIN 936 8
28	510240	Sechskantmutter	Hex. nut	Ecrou	Moer, zeskant	M20 DIN934 8
29	520151	Scheibe	Washer	Rondelle	Schijf	B 21/37 x 3
30	560323	Druckfeder	Compression spring	Ressort	Drukveer	100x38x10
31	018335	Lager	Bearing	Palier	Lager	

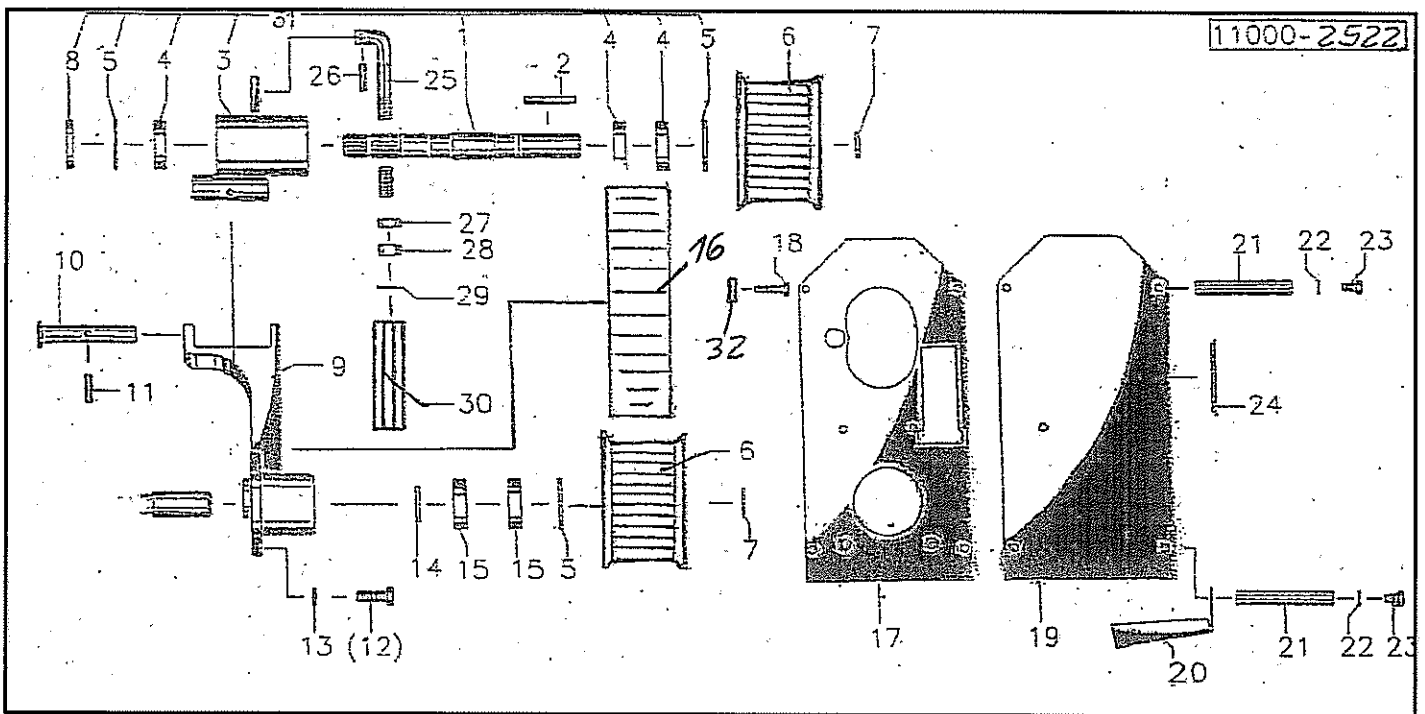


Pos Id-Nr. Beschreibung Description Désignation Benaming

934

Getriebe

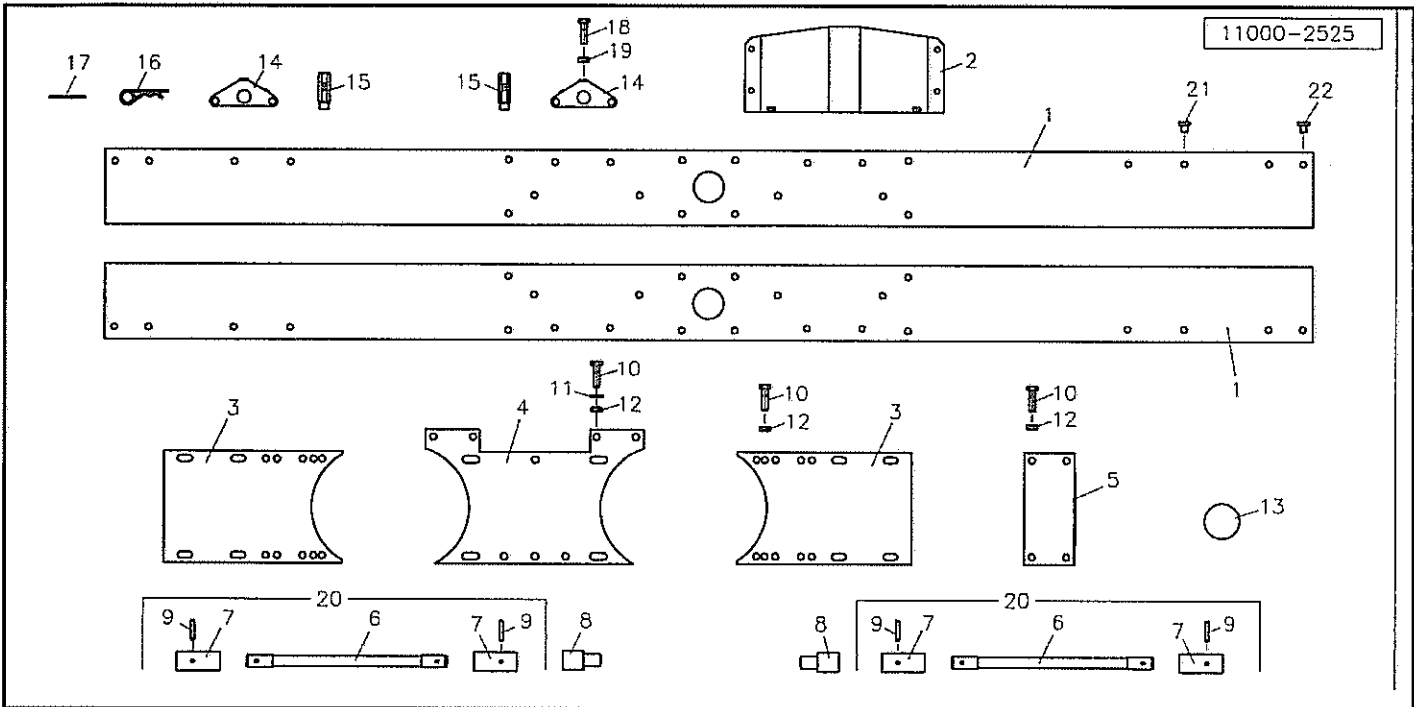
1	017706	Gehäuse	Housing	Carter	Huis	017706G
2	503563	Gewindestift	Set screw	Goujon	Draadstang	M16x1,5x40 45H
3	503004	Verschlußschraube	Plug	Bouchon	Vuldop	M16x1,5 DIN 908
4	540254	Rillenkugellager	Grooved ball bearing	Roulement	Kogellager	6306 2RS C3
5	531647	Sicherungsring	Securing ring	Jonc d'arret	Borgring	J 72x2,5 DIN 472
6	017952	Kegelrad	Pinion	Pignon conique	Kegeltandwiel	z=29
7	540183	Rillenkugellager	Grooved ball bearing	Roulement	Kogellager	6211 ZRS 03
8	531657	Sicherungsring	Securing ring	Jonc d'arret	Borgring	J 100x3 DIN472
9	531536	Sicherungsring	Securing ring	Jonc d'arret	Borgring	A 55x2 DIN 471
10	017953	Ring	Ring	Joint torique	Ring	
11	018333	Welle	Shaft	Arbre	As	
12	531355	Paßfeder	Key	Clavette	Inlegspie	A 10x8x70 DIN 6885
13	531383	Paßfeder	Key	Clavette	Inlegspie	A 12x8x55 DIN6885
14	018292	Kegelrad	Pinion	Pignon conique	Kegeltandwiel	z=16
15	540089	Rillenkugellager	Grooved ball bearing	Roulement	Kogellager	6010
16	531534	Sicherungsring	Securing ring	Jonc d'arret	Borgring	A50x2 DIN471
17	550111	Simmerring	Oil seal	Joint d'étanchéité	Keerring	BA 50/72x8
18	017950	Buchse	Bushing	Bague	Bus	
19	550612	O-Ring	O-Ring	Joint torique	O-Ring	OR 75x3
20	540087	Rillenkugellager	Grooved ball bearing	Roulement	Kogellager	6010 2RS
21	531650	Sicherungsring	Securing ring	Jonc d'arret	Borgring	J 80x2,5 DIN 472
22	018291	Kegelrad	Pinion	Pignon conique	Kegeltandwiel	z=16
23	500920	Sechskantschraube	Hex. bolt	Vis	Bout, zeskant	M14x35 DIN933 vz
24	520616	Sperrkantscheibe	Stop washer	Rondelle Belleville	Kartel schijf	
25	500810	Sechskantschraube	Hex. bolt	Vis	Bout, zeskant	M 14x30 DIN 933 8.8
26	017955	Deckel	Cover	Couvercle	Deksel	
27	570325	Entlüftungsventil	Breather	Reniflard	Ontluchtungsventiel	1007-01-00
28	500732	Sechskantschraube	Hex. bolt	Vis	Bout, zeskant	M 6x12 DIN 933
29	503001	Verschlußschraube	Plug	Bouchon	Vuldop	M 24x1,5 DIN 908
30	017956	Getriebe	Gearbox	Carter	Drijfwerk	



Pos	Id-Nr.	Beschreibung	Description	Désignation	Benaming	2030
-----	--------	--------------	-------------	-------------	----------	------

Antrieb

1	018336	Welle	Shaft	Arbre	As	
2	531369	Paßfeder	Key	Clavette	Inlegspie	A 12x8x110, DIN 6885
3	018334	Lager	Bearing	Palier	Lager	
4	540164	Rillenkugellager	Grooved ball bearing	Roulement	Kogellager	6207 2RS
5	531647	Sicherungsring	Securing ring	Jonc d'arret	Borgring	J 72x2,5 DIN 472
6	051210	Zahnriemenrad				dm 160
7	531524	Sicherungsring	Securing ring	Jonc d'arret	Borgring	A35x1,5 DIN472
8	550062	Simmerring	Oil seal	Joint d'étanchéité	Keerring	35/72x12 BA
9	018337	Lagerarm	Bearing arm	Palier	Lagerarm	018337G
10	018165	Achse	Axle	Arbre creux	As	
11	530207	Spannhülse	Tension pin	Goupille élastique	Spanhuls	10x40 DIN 1481 vz
12	500923	Sechskantschraube	Hex. bolt	Vis	Bout, zeskant	M 14 x 40 DIN 933 8.8
13	520599	Sicherungsring	Securing ring	Jonc d'arret	Borgring	M14 Nr.365
14	550071	Simmerring	Oil seal	Joint d'étanchéité	Keerring	BA 40/52x6
15	540166	Rillenkugellager	Grooved ball bearing	Roulement	Kogellager	6207 2RS C3
16	593866	Zahnriemen	Timing belts			
17	018220	Schutzkasten	Guard casing	Capot de protection	Beschermkast	
18	500771	Sechskantschraube	Hex. bolt	Vis	Bout, zeskant	M 10x25 DIN 933
19	018219	Schutzhaube	Guard	Capot de protection	Beschermkap	
20	018472	Abweiser	refuser	décrottoir	schraper	
21	018166	Distanz	Spacer	Entretoise	Vulstuk	
22	520049	Scheibe	Washer	Rondelle	Schijf	10,5/21x2 DIN 125
23	500874	Sechskantschraube	Hex. bolt	Vis	Bout, zeskant	M10x20 DIN 933 8.8vz
24	600428	Deckel	Cover	Couvercle	Deksel	
25	018146	Spindel	Spindle	Tige filetée	Spindel	
26	530208	Spannhülse	Tension pin	Goupille élastique	Spanhuls	6x35 vz DIN1481
27	510315	Sechskantmutter	Hex. nut	Ecrou	Moer, zeskant	M 20 vz
28	510240	Sechskantmutter	Hex. nut	Ecrou	Moer, zeskant	M20 DIN934 8
29	051212	Scheibe	Washer	Rondelle	Schijf	
30	051211	Rohr	Pipe	Tuyau	Buis	
31	018335	Lager	Bearing	Palier	Lager	
32	520595	Sicherungsring	Securing ring	Jonc d'arret	Borgring	M 10 Nr. 365

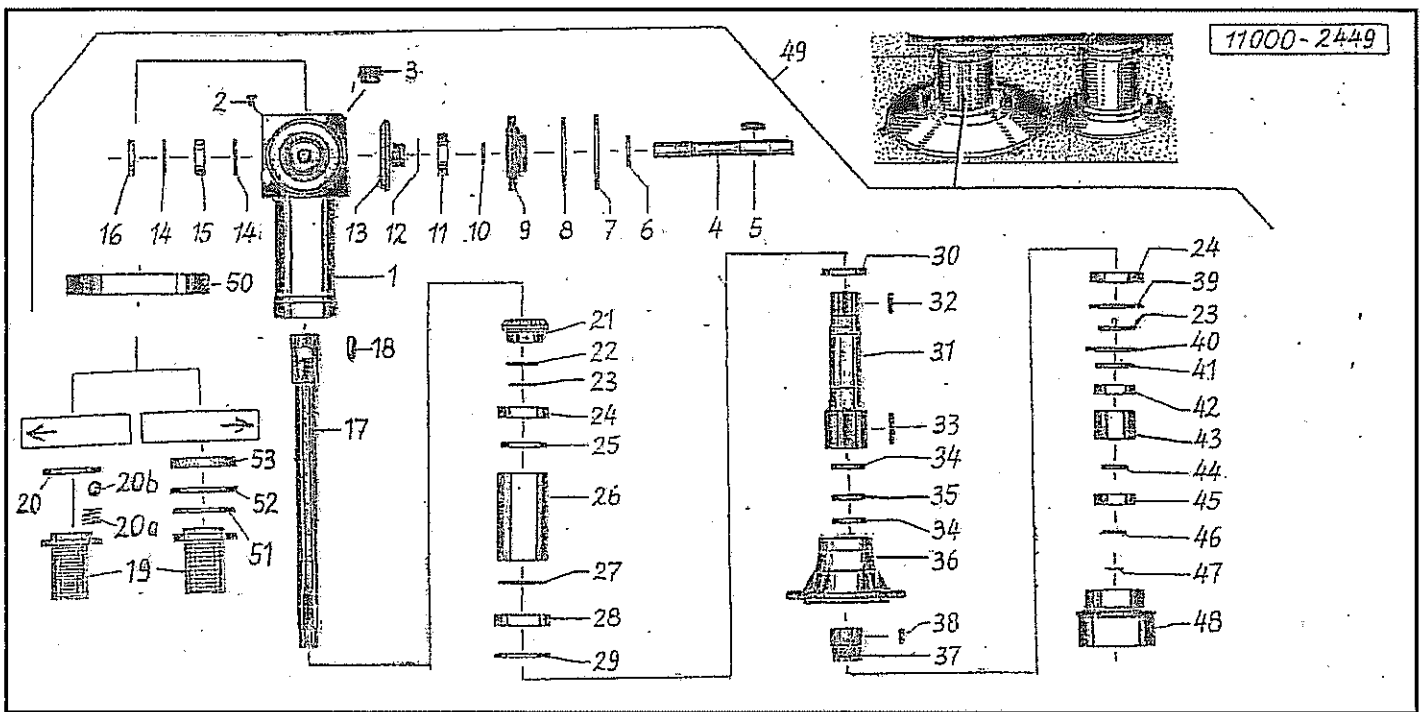


Pos	Id-Nr.	Beschreibung	Description	Désignation	Benaming	
-----	--------	--------------	-------------	-------------	----------	--

2015

Getriebekasten

1	018386	Tragblech	Support metal	Plaque support	Bevestigingsplaat	
2	018765	Haube	Cap, hhod	Capot	kap	
3	050950	Blech	Sheet metal	Tole	Plaat	
4	018363	Platte	Plate	Plaque	Plaat	
5	018741	Endstück	End skid	Plaque	Eindstuk	
6	018823	Welle	Shaft	Arbre	As	
7	018819	Buchse	Bushing	Bague	Bus	
8	018122	Buchse	Bushing	Bague	Bus	
9	530146	Spannhülse	Tension pin	Goupille élastique	Spanhuls	
10	500917	Sechskantschraube	Hex. bolt	Vis	Bout, zeskant	8x45 DIN 1481 vz
11	520616	Sperrkantscheibe	Stop washer	Rondelle Belleville	Kartel schijf	M14x35 DIN933 8.8vz
12	510536	Sechskantmutter	Hex. nut	Ecrou	Moer, zeskant	
13	600428	Deckel	Cover	Couvercle	Deksel	M14 DIN985 vz
14	050396	Sicherungsblech	Locking plate	Plaque-frein	Borgplaat	
15	018153	Verstellstück	Adj. piece	Plaque de serage	Regelstuk	
16	570227	Federstecker	Spring clip	Goupille beta	Borgclip	5 DIN 11024
17	622056	Sechskantmutter	Hex. nut	Ecrou	Moer, zeskant	M12, DIN985, vz
18	500426	Sechskantschraube	Hex. bolt	Vis	Bout, zeskant	M6x40 DIN931 8.8 vz
19	510505	Sechskantmutter	Hex. nut	Ecrou	Moer, zeskant	M6 DIN 985 8 vz
20	018822	Welle	Shaft	Arbre	As	
21	600509	Stopfen	Plug	Bouchon	Dop	
22	600466	Stopfen	Plug	Bouchon	Dop	

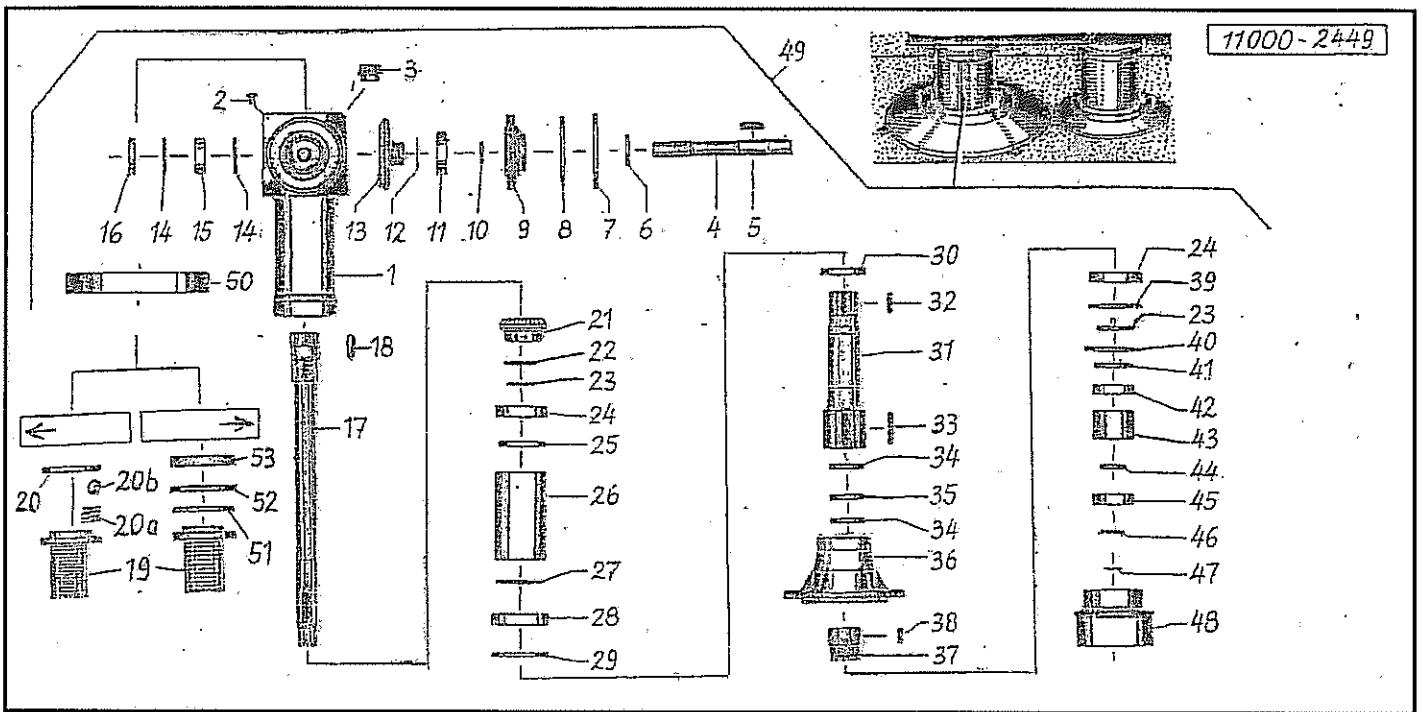


Pos Id-Nr. Beschreibung Description Désignation Benaming

1873

Trommelantrieb

Pos	Id-Nr.	Beschreibung	Description	Désignation	Benaming	
1	017705	Gehäuse	Housing	Carter	Huis	017705G
2	570341	Entlüftungsfilter	Air-Valve-Filter	Reniflard	Ontluchtungsfilter	M 10 x 1
3	503015	Verschlusschraube	Plug	Bouchon	Vuldop	M 24x1,5 vz
4	017940	Welle	Shaft	Arbre	As	
5	531337	Paßfeder	Key	Clavette	Inlegspie	A8x7x45 DIN6885 C45
6	550045	Simmerring	Oil seal	Joint d'étanchéité	Keerring	BA 30x62x7
7	531667	Sicherungsring	Securing ring	Jonc d'arret	Borgring	J 150x4 DIN472
8	550614	O-Ring	O-Ring	Joint torique	O-Ring	OR 140x3
9	017707	Flansch	Flange	Flasque	Flens	017707G
10	531531	Sicherungsring	Securing ring	Jonc d'arret	Borgring	A 45x1,75 DIN 471
11	540173	Rillenkugellager	Grooved ball bearing	Roulement	Kogellager	6209 2RS C3
12	018120	Distanzring	Spacer	Entretoise	Afstandsring	
13	017943	Kegelrad	Pinion	Pignon conique	Kegeltandwiel	z=24 (1 : 1)
14	531647	Sicherungsring	Securing ring	Jonc d'arret	Borgring	J 72x2,5 DIN 472
15	540254	Rillenkugellager	Grooved ball bearing	Roulement	Kogellager	6306 2RS C3
16	550044	Simmerring	Oil seal	Joint d'étanchéité	Keerring	BA 30x72x10
17	017929	Achse	Axle	Arbre creux	As	
18	531430	Paßfeder	Key	Clavette	Inlegspie	A 12x6x65 DIN6885
19	017928	Buchse	Bushing	Bague	Bus	
20	531640	Sicherungsring	Securing ring	Jonc d'arret	Borgring	J 62x2 DIN 472
20a	560220	Druckfeder	Compression spring	Ressort	Drukveer	8,5 x 4,7 x 0,7
20b	541608	Kugel	Ball	Boule	Kogel	3/16=4,762
21	017944	Kegelrad	Pinion	Pignon conique	Kegeltandwiel	z=24 (1 : 1)
22	018121	Distanzring	Spacer	Entretoise	Afstandsring	
23	531536	Sicherungsring	Securing ring	Jonc d'arret	Borgring	A 55x2 DIN 471
24	540183	Rillenkugellager	Grooved ball bearing	Roulement	Kogellager	6211 ZRS 03
25	550101	Simmerring	Oil seal	Joint d'étanchéité	Keerring	BA 60x90x10
26	017931	Distanzrohr	Spacer	Entretoise	Afstandsbus	
27	550590	O-Ring	O-Ring	Joint torique	O-Ring	OR 95x3
28	540187	Rillenkugellager	Grooved ball bearing	Roulement	Kogellager	6212 2RS C3
29	531660	Sicherungsring	Securing ring	Jonc d'arret	Borgring	J 110x4 DIN 472
30	017932	Distanzring	Spacer	Entretoise	Afstandsring	
31	017930	Welle	Shaft	Arbre	As	
32	531428	Paßfeder	Key	Clavette	Inlegspie	A 10x6x40 DIN6885
33	531431	Paßfeder	Key	Clavette	Inlegspie	A 10x6x60 DIN6885
34	550079	Simmerring	Oil seal	Joint d'étanchéité	Keerring	40-65-10 BA
35	017933	Distanzring	Spacer	Entretoise	Afstandsring	
36	017935	Flanschhabe	Flange hub	Moyeu	Flensnaaf	017935G
37	017934	Buchse	Bushing	Bague	Bus	
38	017976	Paßfeder	Key	Clavette	Inlegspie	

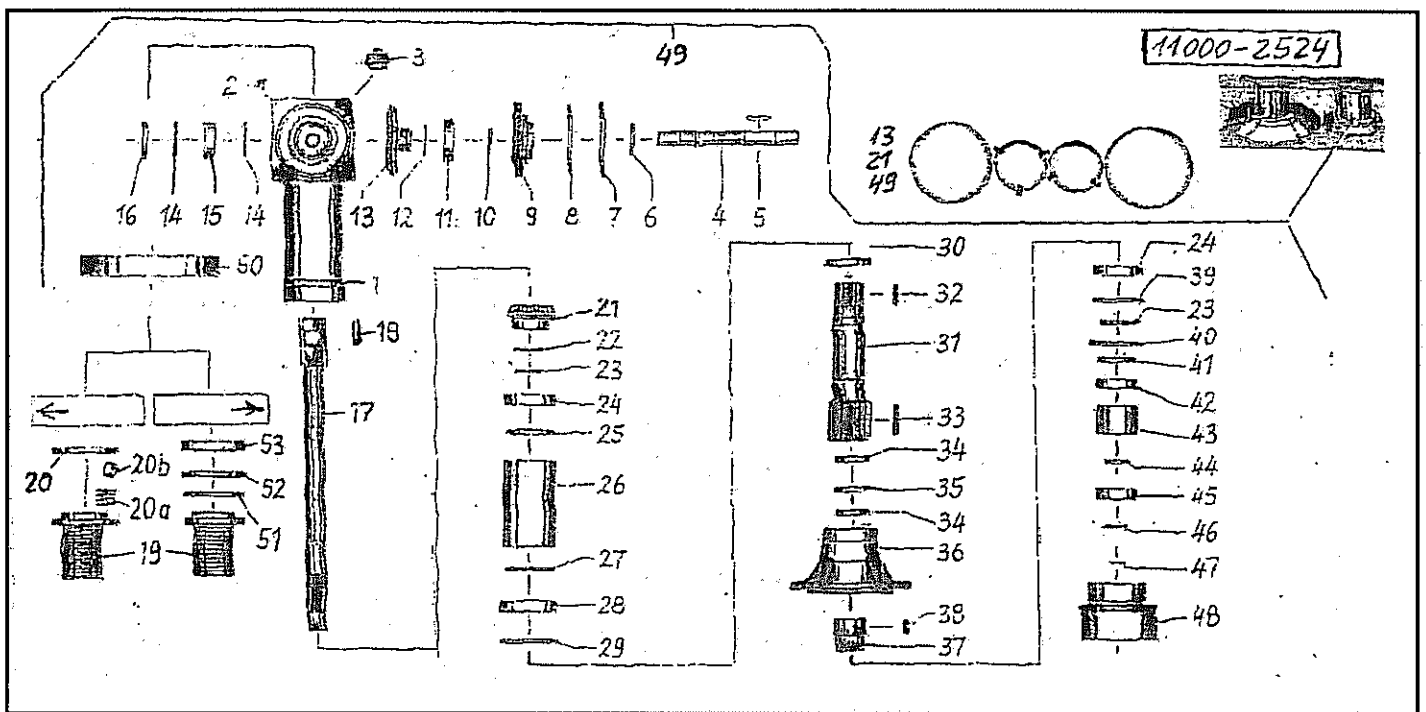


Pos Id-Nr. Beschreibung Description Désignation Benaming

1873

Trommelantrieb

39	531657	Sicherungsring	Securing ring	Jonc d'arret	Borgring	J 100x3 DIN472
40	531650	Sicherungsring	Securing ring	Jonc d'arret	Borgring	J 80x2,5 DIN 472
41	550359	Nilos-Ring	Nilos-Ring	Rondelle d'étanchéité	Nilosring	6208 ZAV
42	540174	Rillenkugellager	Grooved ball bearing	Roulement	Kogellager	6208 2RS C3
43	018077	Distanzbuchse	Distance bush	Entretoise	Afstandsbus	
44	017937	Druckring	Compression ring	Joint de pression	Drukkring	
45	540257	Rillenkugellager	Grooved ball bearing	Roulement	Kogellager	6307 2RSR C3
46	017939	Stützring	Support collar	Bague d'appui	Steunring	
47	531526	Sicherungsring	Securing ring	Jonc d'arret	Borgring	A35x2,5 SD DIN 471
48	017938	Buchse	Bushing	Bague	Bus	
49	017946	Antrieb	Drive	Chemise	Aandrijving	(1 : 1)
50	018118	Deckel	Cover	Couvercle	Deksel	
51	550599	O-Ring	O-Ring	Joint torique	O-Ring	OR 62 x 2
52	531640	Sicherungsring	Securing ring	Jonc d'arret	Borgring	J 62x2 DIN 472
53	050285	Dichtung	Seal	Joint	Afdichting	

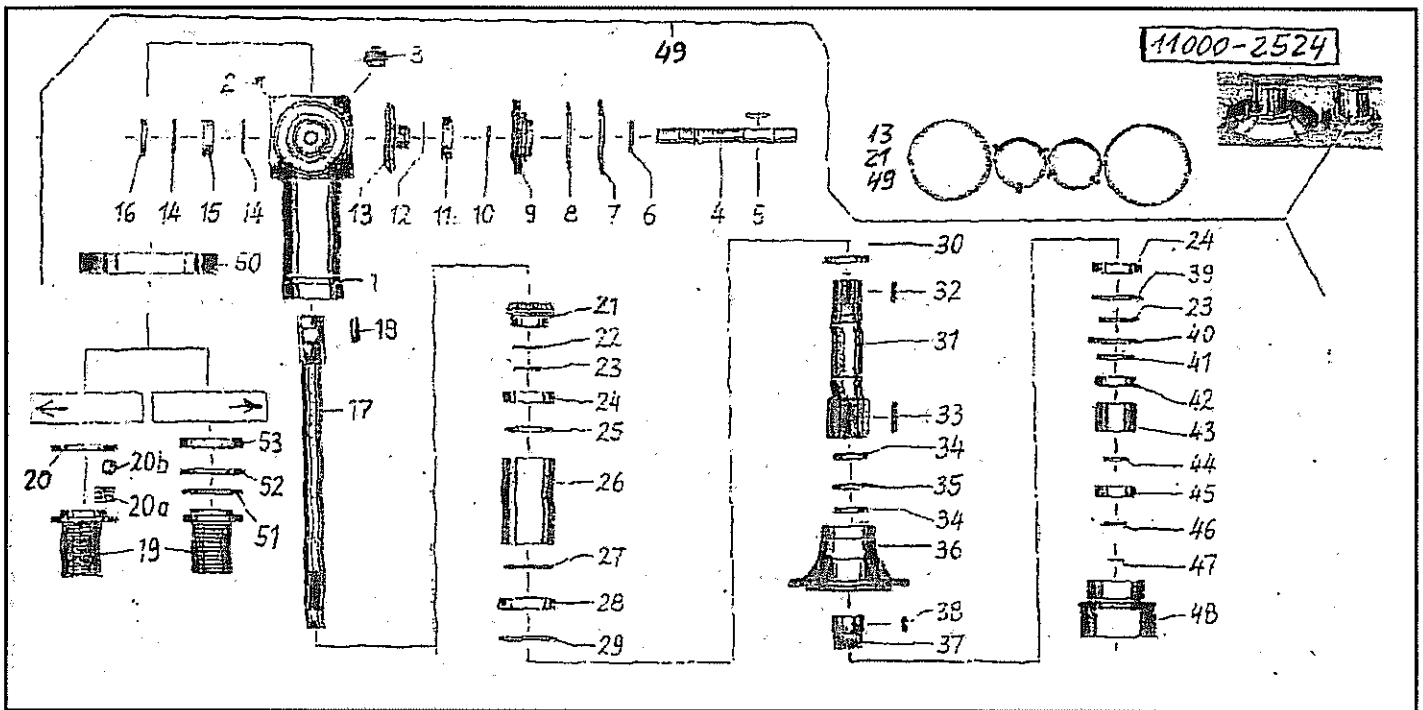


Pos Id-Nr. Beschreibung Description Désignation Benaming

2014

Trommelantrieb

Pos	Id-Nr.	Beschreibung	Description	Désignation	Benaming	
1	017705	Gehäuse	Housing	Carter	Huis	017705G
2	570341	Entlüftungsfilter	Air-Valve-Filter	Reniflard	Ontluchtungsfilter	M 10 x 1
3	503015	Verschlussschraube	Plug	Bouchon	Vuldop	M 24x1,5 vz
4	017940	Welle	Shaft	Arbre	As	
5	531337	Paßfeder	Key	Clavette	Inlegspie	A8x7x45 DIN6885 C45
6	550045	Simmerring	Oil seal	Joint d'étanchéité	Keerring	BA 30x62x7
7	531667	Sicherungsring	Securing ring	Jonc d'arret	Borgring	J 150x4 DIN472
8	550614	O-Ring	O-Ring	Joint torique	O-Ring	OR 140x3
9	017707	Flansch	Flange	Flasque	Flens	017707G
10	531531	Sicherungsring	Securing ring	Jonc d'arret	Borgring	A 45x1,75 DIN 471
11	540173	Rillenkugellager	Grooved ball bearing	Roulement	Kogellager	6209 2RS C3
12	018120	Distanzring	Spacer	Entretoise	Afstandsring	
13	017941	Kegelrad	Pinion	Pignon conique	Kegeltandwiel	z=36 (2 : 3)
14	531647	Sicherungsring	Securing ring	Jonc d'arret	Borgring	J 72x2,5 DIN 472
15	540254	Rillenkugellager	Grooved ball bearing	Roulement	Kogellager	6306 2RS C3
16	550044	Simmerring	Oil seal	Joint d'étanchéité	Keerring	BA 30x72x10
17	017929	Achse	Axle	Arbre creux	As	
18	531430	Paßfeder	Key	Clavette	Inlegspie	A 12x6x65 DIN6885
19	017928	Buchse	Bushing	Bague	Bus	
20	531640	Sicherungsring	Securing ring	Jonc d'arret	Borgring	J 62x2 DIN 472
20a	560220	Druckfeder	Compression spring	Ressort	Drukveer	8,5 x 4,7 x 0,7
20b	541608	Kugel	Ball	Boule	Kogel	3/16=4,762
21	017942	Kegelrad	Pinion	Pignon conique	Kegeltandwiel	z=24 (2 : 3)
22	018121	Distanzring	Spacer	Entretoise	Afstandsring	
23	531536	Sicherungsring	Securing ring	Jonc d'arret	Borgring	A 55x2 DIN 471
24	540183	Rillenkugellager	Grooved ball bearing	Roulement	Kogellager	6211 ZRS 03
25	550101	Simmerring	Oil seal	Joint d'étanchéité	Keerring	BA 60x90x10
26	017931	Distanzrohr	Spacer	Entretoise	Afstandsbus	
27	550590	O-Ring	O-Ring	Joint torique	O-Ring	OR 95x3
28	540187	Rillenkugellager	Grooved ball bearing	Roulement	Kogellager	6212 2RS C3
29	531660	Sicherungsring	Securing ring	Jonc d'arret	Borgring	J 110x4 DIN 472
30	017932	Distanzring	Spacer	Entretoise	Afstandsring	
31	017930	Welle	Shaft	Arbre	As	
32	531428	Paßfeder	Key	Clavette	Inlegspie	A 10x6x40 DIN6885
33	531431	Paßfeder	Key	Clavette	Inlegspie	A 10x6x60 DIN6885
34	550079	Simmerring	Oil seal	Joint d'étanchéité	Keerring	40-65-10 BA
35	017933	Distanzring	Spacer	Entretoise	Afstandsring	
36	017935	Flanschsnabe	Flange hub	Moyeu	Flensnaaf	017935G
37	017934	Buchse	Bushing	Bague	Bus	
38	017976	Paßfeder	Key	Clavette	Inlegspie	

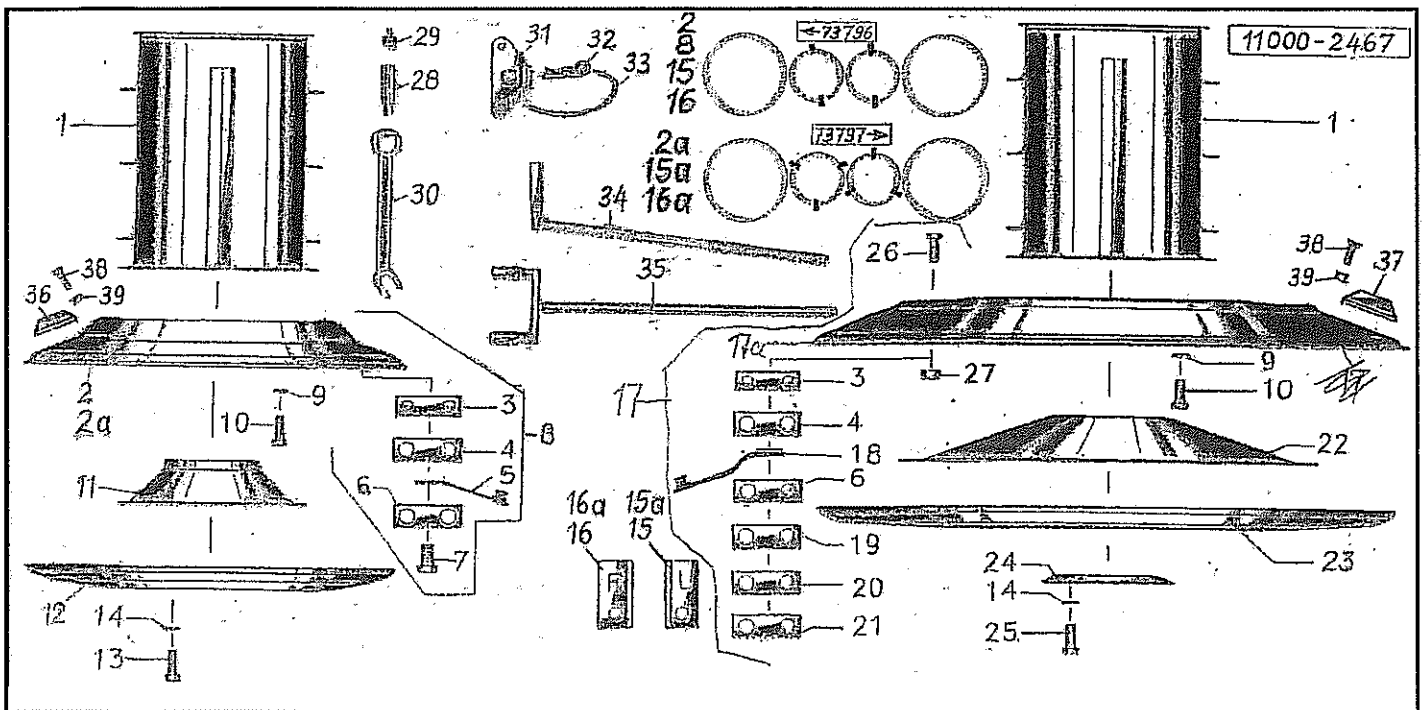


Pos Id-Nr. Beschreibung Description Désignation Benaming

2014

Trommelantrieb

Pos	Id-Nr.	Beschreibung	Description	Désignation	Benaming	
39	531657	Sicherungsring	Securing ring	Jonc d'arret	Borgring	J 100x3 DIN472
40	531650	Sicherungsring	Securing ring	Jonc d'arret	Borgring	J 80x2,5 DIN 472
41	550359	Nilos-Ring	Nilos-Ring	Rondelle d'étanchéité	Nilosring	6208 ZAV
42	540174	Rillenkugellager	Grooved ball bearing	Roulement	Kogellager	6208 2RS C3
43	018077	Distanzbuchse	Distance bush	Entretoise	Afstandsbus	
44	017937	Druckring	Compression ring	Joint de pression	Drukkring	
45	540257	Rillenkugellager	Grooved ball bearing	Roulement	Kogellager	6307 2RSR C3
46	017939	Stützring	Support collar	Bague d'appui	Steunring	
47	531526	Sicherungsring	Securing ring	Jonc d'arret	Borgring	A35x2,5 SD DIN 471
48	017938	Buchse	Bushing	Bague	Bus	
49	017945	Antrieb	Drive	Chemise	Aandrijving	(2 : 3)
50	018118	Deckel	Cover	Couvercle	Deksel	
51	550599	O-Ring	O-Ring	Joint torique	O-Ring	OR 62 x 2
52	531640	Sicherungsring	Securing ring	Jonc d'arret	Borgring	J 62x2 DIN 472
53	050285	Dichtung	Seal	Joint	Afdichting	

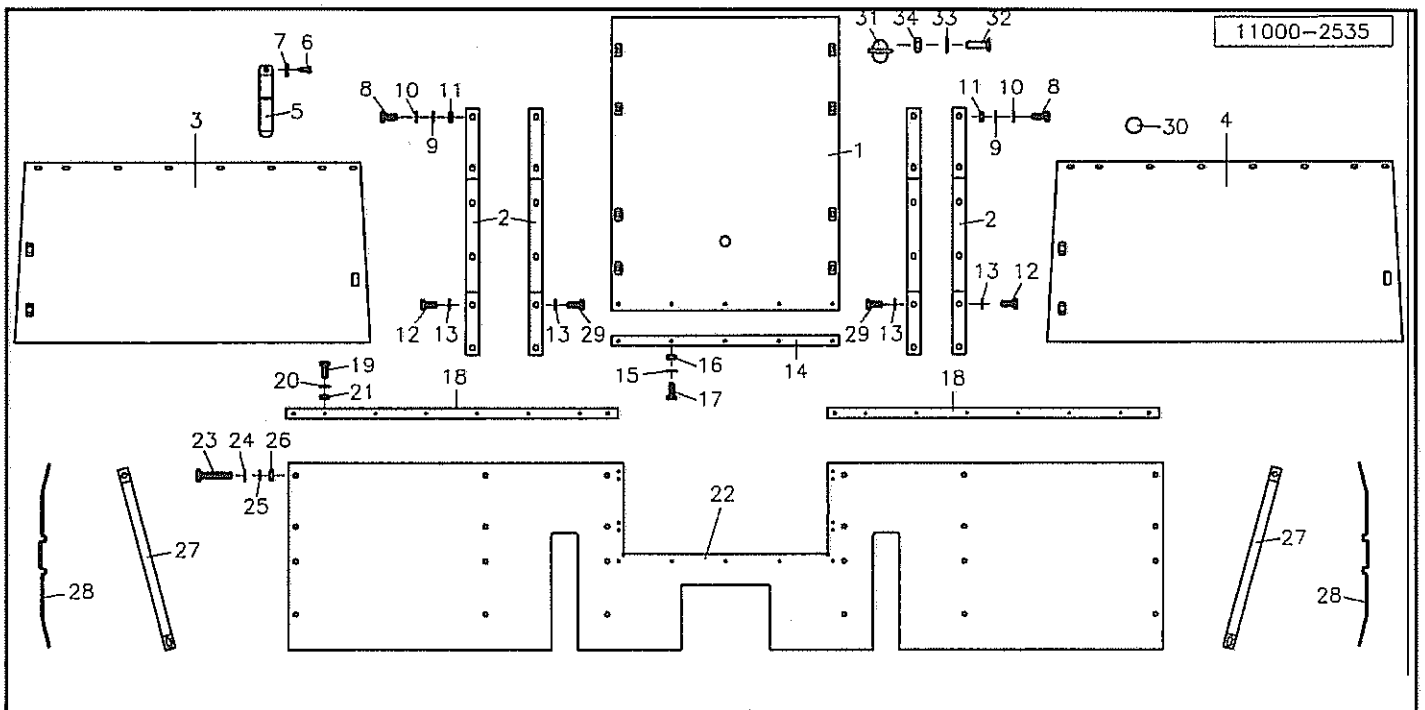


Pos Id-Nr. Beschreibung Description Désignation Benaming

1889

Mähtrommel

1	018148	Trommel	Drum	Tambour	Trommel	
2	014562	Messerplatte	Cutting disc	Plateau de coupe	Messschotel	
2a	050765	Messerplatte	Cutting disc	Plateau de coupe	Messschotel	
3	011576	Druckblech	Pressure strap	Plaque de pression	Drukplaat	
4	014067	Platte	Plate	Plaque	Plaat	
5	570426	Messerhalter	Blade holder	Support de couteau	Meshouder	
6	011578	Sicherungsblech	Locking plate	Plaquette-frein	Borgplaat	
7	500818	Sechskantschraube	Hex. bolt	Vis	Bout, zeskant	M16x30 DIN933 8.8
8	014563	Messerplatte	Cutting disc	Plateau de coupe	Messschotel	
9	520597	Sicherungsring	Securing ring	Jonc d'arret	Borgring	M 16
10	500914	Sechskantschraube	Hex. bolt	Vis	Bout, zeskant	M16x35 DIN933 8.8
11	014473	Stützkegel	Support	Quille de protection	Binnenglijschotel	
12	014472	Gleiteller	Sliding disc	Plateau d'appui	Glijschotel	
13	500913	Sechskantschraube	Hex. bolt	Vis	Bout, zeskant	M12x35 DIN933 8.8
14	520596	Sicherungsring	Securing ring	Jonc d'arret	Borgring	M 12
15	570445	Messer Klinge	Cutter blade	Couteau	Mes	106x49x4
15a	570413	Messer Klinge	Cutter blade	Couteau	Mes	L 100
16	570444	Messer Klinge	Cutter blade	Couteau	Mes	106x49x4
16a	570414	Messer Klinge	Cutter blade	Couteau	Mes	R 100
17	011899	Messerplatte	Cutting disc	Plateau de coupe	Messschotel	
17a	011900	Messerplatte	Cutting disc	Plateau de coupe	Messschotel	
18	570425	Messerhalter	Blade holder	Support de couteau	Meshouder	
19	014110	Verstärkung	Reinforcing strap	Renfort	Onderlegplaat	100x2x35
20	014111	Verstärkung	Reinforcing strap	Renfort	Onderlegplaat	100x3x35
21	014112	Verstärkung	Reinforcing strap	Renfort	Onderlegplaat	100x4x35
22	014471	Stützkegel	Support	Quille de protection	Binnenglijschotel	
23	014470	Gleiteller	Sliding disc	Plateau d'appui	Glijschotel	
24	018149	Stützring	Support collar	Bague d'appui	Steunring	
25	500569	Sechskantschraube	Hex. bolt	Vis	Bout, zeskant	M12x40 DIN931 8.8
26	502459	Senkschraube	Countersunk bolt	Vis fraisée	Bout, verzonken	M16x35 DIN7991 8.8
27	510235	Sechskantmutter	Hex. nut	Ecrou	Moer, zeskant	M 16 DIN 934 8
28	018153	Verstellstück	Adj. piece	Plaque de serage	Regelstuk	
29	600883	Stopfen	Plug	Bouchon	Dop	GPN 330-L 28
30	601016	Schlüssel	Spanner	Clef	Sleutel	SW 22
31	050396	Sicherungsblech	Locking plate	Plaquette-frein	Borgplaat	
32	570227	Federstecker	Spring clip	Goupille beta	Borgclip	5 DIN 11024
33	034394	Seil	Rope	Corde	Koord	250
34	011581	Knipphebel	Lever	Levier pour couteaux	Sleutel	
35	017307	Knipphebel	Lever	Levier pour couteaux	Sleutel	
36	014934	Lifter	Swath lifter	Releveur	Lifter	
37	014738	Lifter	Swath lifter	Releveur	Lifter	
38	502666	Flachrundschrabe	Panhead bolt	Vis	Bolschroef	M10x20 DIN603 8.8
39	510512	Sechskantmutter	Hex. nut	Ecrou	Moer, zeskant	M10 DIN985 8.8 vz

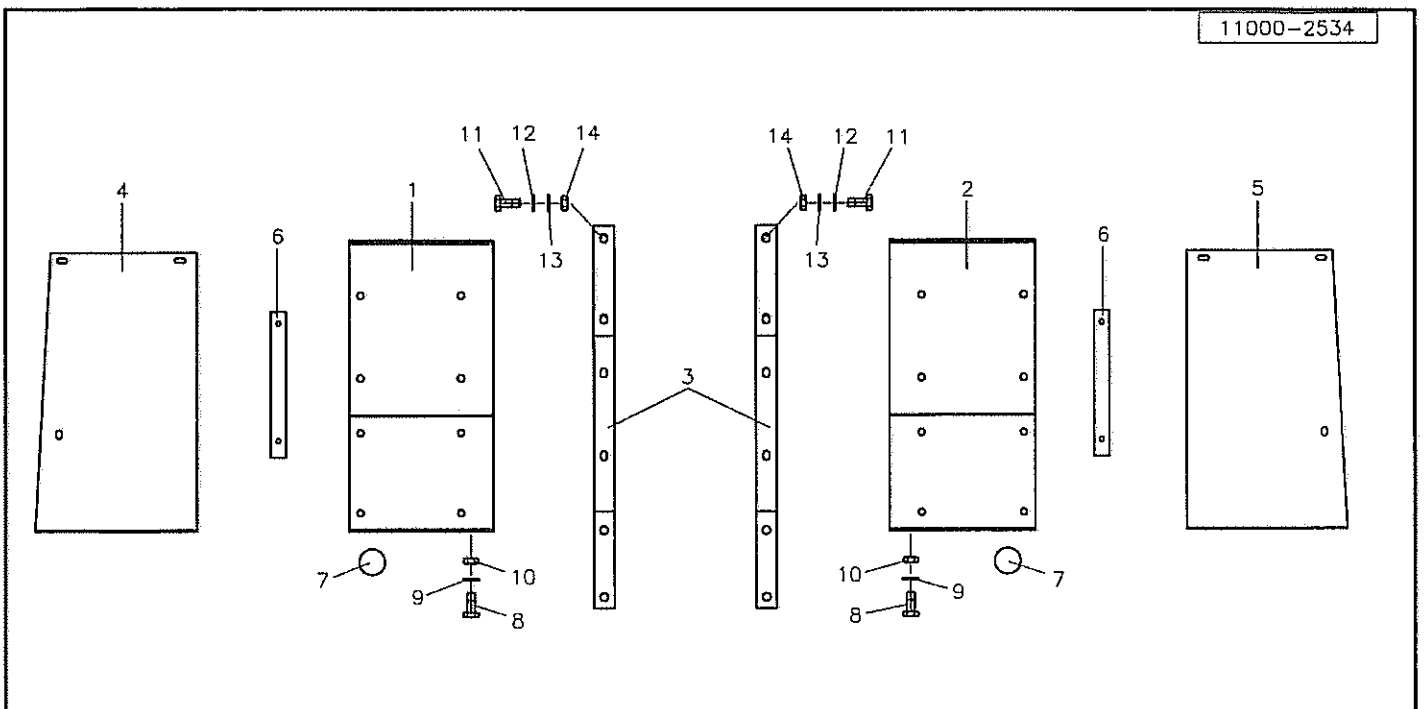


Pos Id-Nr. Beschreibung Description Désignation Benaming

2025

Schutz, Mitte

Pos	Id-Nr.	Beschreibung	Description	Désignation	Benaming	
1	600960	Schutztuch	Skirt	Toile	Beschermdoek	
2	018459	Bügel	Stay	Etrier	Beugel	
3	600959	Schutztuch	Skirt	Toile	Beschermdoek	
4	600958	Schutztuch	Skirt	Toile	Beschermdoek	
5	560619	Blattfeder	Leaf spring	Stabilisateur	Bladveer	
6	503081	Blechschraube	Sheet metal screw	Vis	Plaatschroef	6,3x13 DIN 7976
7	520019	Scheibe	Washer	Rondelle	Schijf	6,4/18x1,6 DIN 9021
8	500772	Sechskantschraube	Hex. bolt	Vis	Bout, zeskant	M10x30 DIN 933 8.8 vz
9	520063	Scheibe	Washer	Rondelle	Schijf	11/34x3 vz
10	520055	Scheibe	Washer	Rondelle	Schijf	10,5/28 x 2
11	510512	Sechskantmutter	Hex. nut	Ecrou	Moer, zeskant	M10 DIN985 8.8 vz
12	500917	Sechskantschraube	Hex. bolt	Vis	Bout, zeskant	M14x35 DIN933 8.8vz
13	520616	Sperrkantscheibe	Stop washer	Rondelle Belleville	Kartel schijf	
14	051220	Klemmleiste	Binding strip	Fixation	Strip	
15	520019	Scheibe	Washer	Rondelle	Schijf	
16	510505	Sechskantmutter	Hex. nut	Ecrou	Moer, zeskant	6,4/18x1,6 DIN 9021
17	500734	Sechskantschraube	Hex. bolt	Vis	Bout, zeskant	M6 DIN 985 8 vz
18	050849	Klemmleiste	Binding strip	Fixation	Strip	M6x16 DIN 933 8.8
19	500743	Sechskantschraube	Hex. bolt	Vis	Bout, zeskant	M8x20 DIN 933 8.8
20	520032	Scheibe	Washer	Rondelle	Schijf	8,4/25x2 DIN 9021
21	510509	Sechskantmutter	Hex. nut	Ecrou	Moer, zeskant	M 8 DIN 985 8
22	050850	Abdeckblech	Cover plate	Toile de protection	Afdekplaat	
23	500776	Sechskantschraube	Hex. bolt	Vis	Bout, zeskant	M10x35 DIN 933 8.8
24	520063	Scheibe	Washer	Rondelle	Schijf	11/34x3 vz
25	520055	Scheibe	Washer	Rondelle	Schijf	10,5/28 x 2
26	510512	Sechskantmutter	Hex. nut	Ecrou	Moer, zeskant	M10 DIN985 8.8 vz
27	018489	Strebe	Strut	Traverse	Tussenbalk	
28	018443	Tragbügel	Strap	Traverse	Beugel	
29	500923	Sechskantschraube	Hex. bolt	Vis	Bout, zeskant	M 14 x 40 DIN 933 8.8
30	570453	Rückstrahler	Reflector	Catadioptré	Reflector	gelb, R89
31	018459	Bügel	Stay	Etrier	Beugel	
32	502228	Senkschraube	Countersunk bolt	Vis fraisée	Bout, verzonken	
33	520008	Scheibe	Washer	Rondelle	Schijf	4,3/9x0,8
34	510503	Sechskantmutter	Hex. nut	Ecrou	Moer, zeskant	

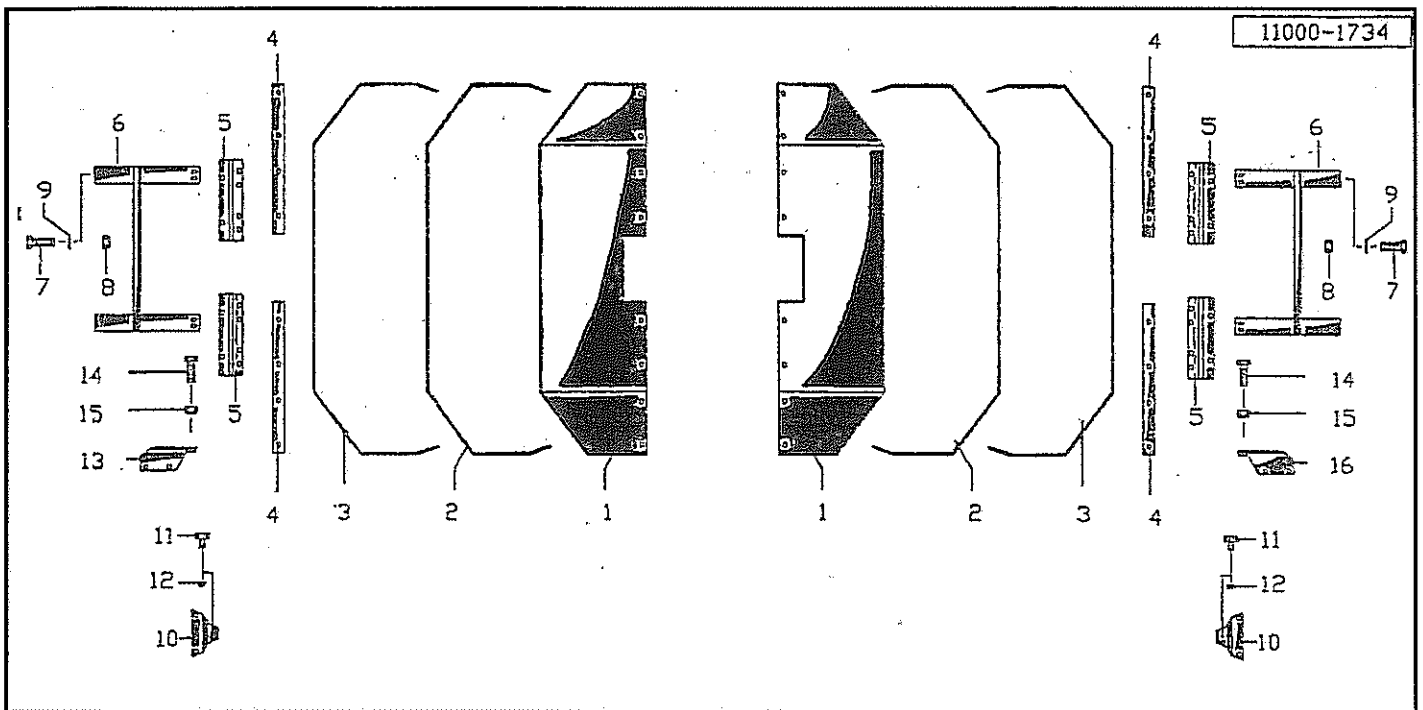


Pos	Id-Nr.	Beschreibung	Description	Désignation	Benaming
-----	--------	--------------	-------------	-------------	----------

2024

Schutz

1	050931	Abdeckblech	Cover plate	Toile de protection	Afdekplaat	
2	050930	Abdeckblech	Cover plate	Toile de protection	Afdekplaat	
3	018459	Bügel	Stay	Etrier	Beugel	
4	600961	Schutztuch, hinten li.	Rear Skirt, l.	Toile derrière, l.	Beschermdoek - achter, l.	
5	600962	Schutztuch, hinten re.	Rear Skirt, r.	Toile derrière, r.	Beschermdoek - achter, r.	
6	051218	Klemmleiste	Binding strip	Fixation	Strip	
7	570455	Rückstrahler	Reflector	Catadioptré	Reflector	rot, R89
8	500743	Sechskantschraube	Hex. bolt	Vis	Bout, zeskant	M8x20 DIN 933 8.8
9	520032	Scheibe	Washer	Rondelle	Schijf	8,4/25x2 DIN 9021
10	510509	Sechskantmutter	Hex. nut	Ecrou	Moer, zeskant	M 8 DIN 985 8
11	500772	Sechskantschraube	Hex. bolt	Vis	Bout, zeskant	M10x30 DIN 933 8.8 vz
12	520063	Scheibe	Washer	Rondelle	Schijf	11/34x3 vz
13	520055	Scheibe	Washer	Rondelle	Schijf	10,5/28 x 2
14	510512	Sechskantmutter	Hex. nut	Ecrou	Moer, zeskant	M10 DIN985 8.8 vz

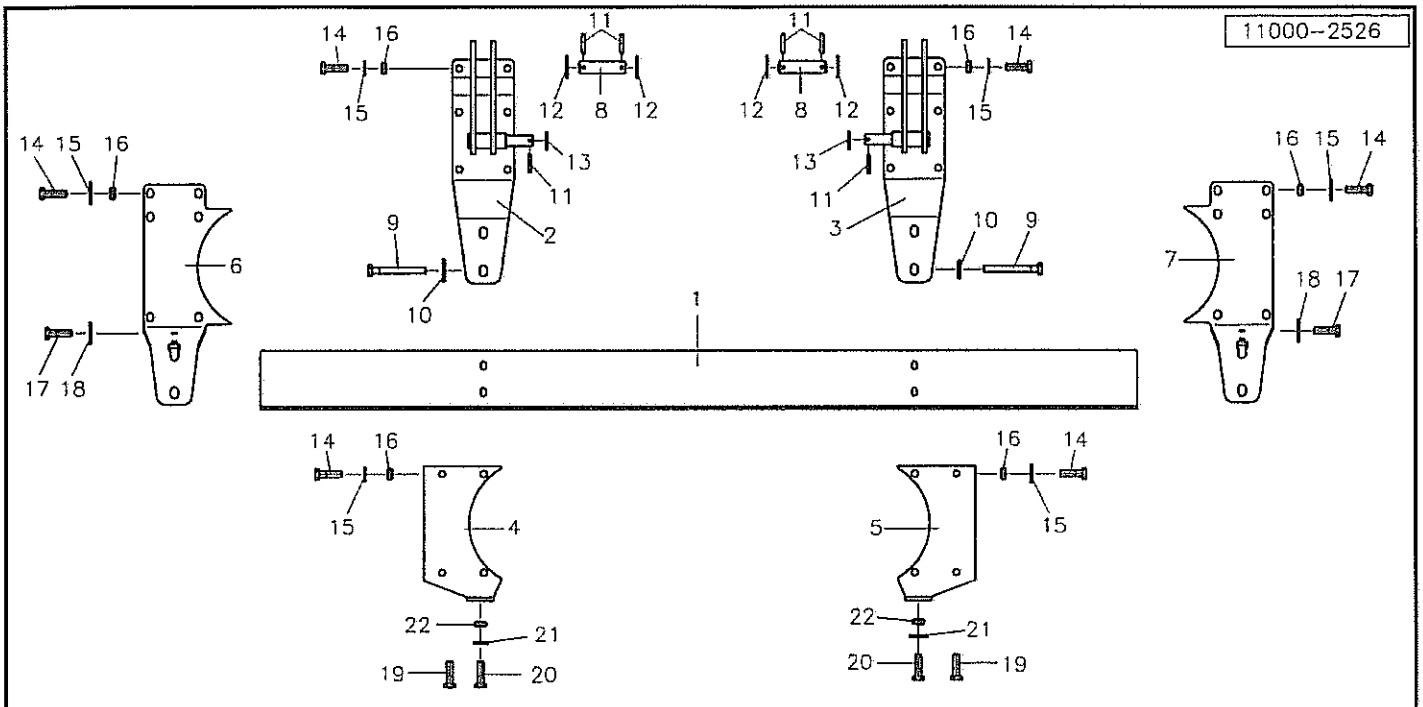


11000-1734

Pos Id-Nr. Beschreibung Description Désignation Benaming 2017

Schutz, außen

Pos	Id-Nr.	Beschreibung	Description	Désignation	Benaming	
1	051217	Schutz, außen	protection, centre	protection extérieur	bescherming, buiten	
2	018457	Klemmleiste	Binding strip	Fixation	Strip	
3	600743	Schutztuch	Skirt	Toile	Beschermdoek	
4	018444	Winkel	Bracket	Corniere	Hoek	
5	018445	Scharnier	Hinge joint	Charnière	Scharnier	
6	018442	Stütze	Support	Support	Steun	
7	500748	Sechskantschraube	Hex. bolt	Vis	Bout, zeskant	M8x25 DIN 933 8.8
8	510509	Sechskantmutter	Hex. nut	Ecrou	Moer, zeskant	M 8 DIN 985 8
9	520032	Scheibe	Washer	Rondelle	Schijf	8,4/25x2 DIN 9021
10	018452	Stütze	Support	Support	Steun	
11	600521	Puffer	Buffer	Amortisseur	Buffer	
12	510509	Sechskantmutter	Hex. nut	Ecrou	Moer, zeskant	M 8 DIN 985 8
13	018451	Winkel	Bracket	Corniere	Hoek	
14	500921	Sechskantschraube	Hex. bolt	Vis	Bout, zeskant	M14x50 DIN 933 8.8
15	510238	Sechskantmutter	Hex. nut	Ecrou	Moer, zeskant	M14 DIN934 8 vz
16	018450	Winkel	Bracket	Corniere	Hoek	

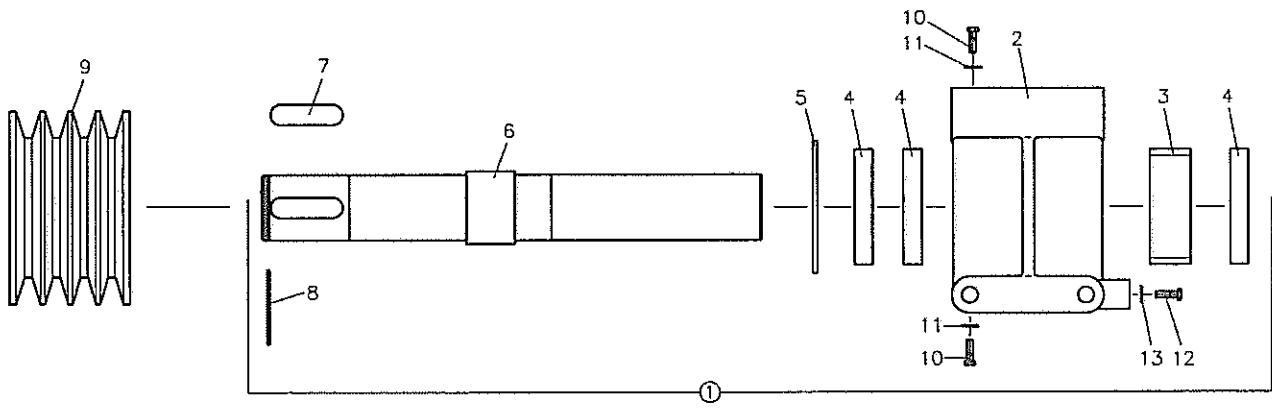


Pos	Id-Nr.	Beschreibung	Description	Désignation	Benaming
-----	--------	--------------	-------------	-------------	----------

2016

Anbauteile

1	050780	Dichtblech				
2	050757	Anbaukonsole				
3	050758	Anbaukonsole				
4	050755	Konsole rechts				
5	050756	Konsole links				
6	050799	Konsole links				
7	050934	Konsole rechts				
8	018152	Bolzen	Pin	Axe	Pen	
9	500594	Sechskantschraube	Hex. bolt	Vis	Bout, zeskant	M16x130, vz
10	520126	Scheibe	Washer	Rondelle	Schijf	17/30x3 DIN125 VZ
11	530063	Spannhülse	Tension pin	Goupille élastique	Spanhuls	6x40 DIN1481 vz
12	520167	Scheibe	Washer	Rondelle	Schijf	23/39 x 3
13	520190	Scheibe	Washer	Rondelle	Schijf	26/40x2,5 VZ
14	500917	Sechskantschraube	Hex. bolt	Vis	Bout, zeskant	M14x35 DIN933 8.8vz
15	520616	Sperrkantscheibe	Stop washer	Rondelle Belleville	Kartel schijf	
16	510536	Sechskantmutter	Hex. nut	Ecrou	Moer, zeskant	M14 DIN985 vz
17	500771	Sechskantschraube	Hex. bolt	Vis	Bout, zeskant	M 10x25 DIN 933
18	520049	Scheibe	Washer	Rondelle	Schijf	10,5/21x2 DIN 125
19	500785	Sechskantschraube	Hex. bolt	Vis	Bout, zeskant	M12x30 DIN 933 8.8
20	500808	Sechskantschraube	Hex. bolt	Vis	Bout, zeskant	M12x45 DIN933 vz
21	520083	Scheibe	Washer	Rondelle	Schijf	13/24x2,5 DIN 125
22	510517	Sechskantmutter	Hex. nut	Ecrou	Moer, zeskant	M12 DIN 985 8 vz

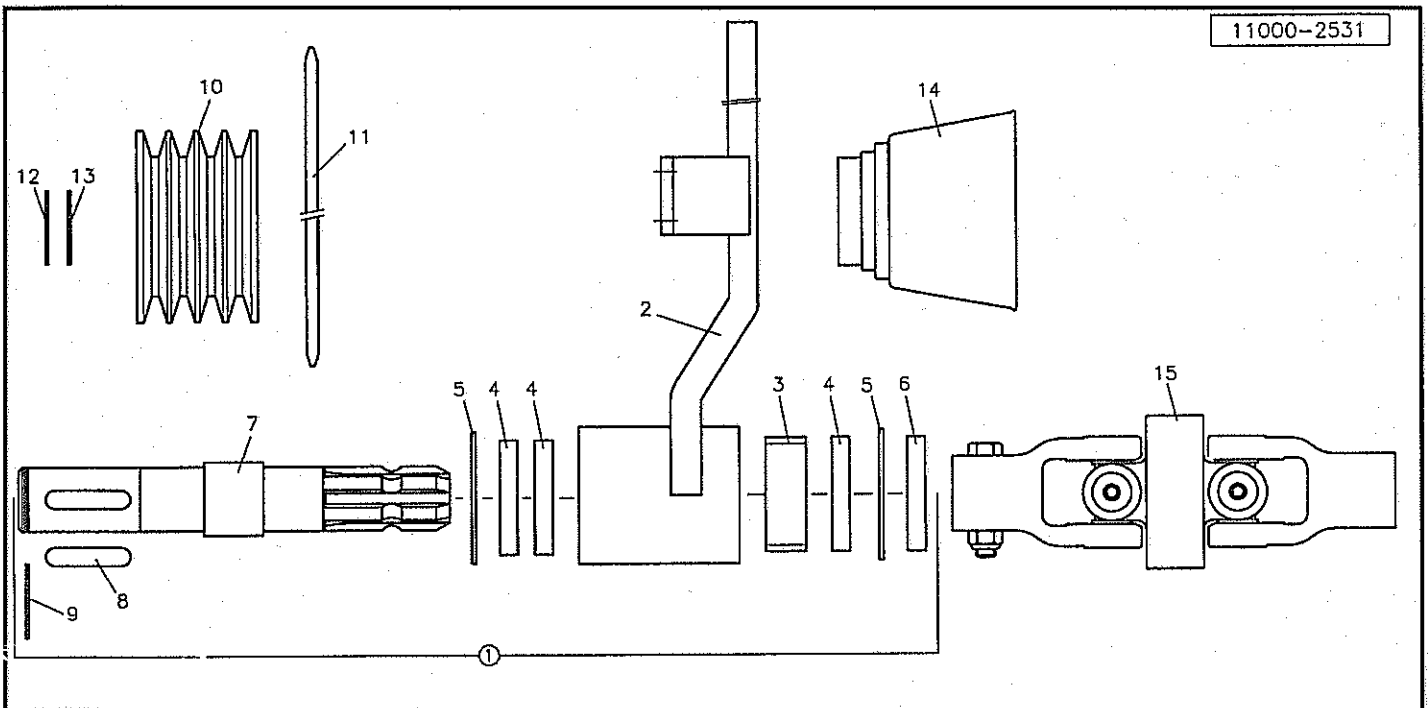


Pos Id-Nr.	Beschreibung	Description	Désignation	Benaming
------------	--------------	-------------	-------------	----------

2019

Lagerung

1	018389 Lagerung	bearing	Palier	Lager	
2	017971 Gehäuse	Housing	Carter	Huis	
3	018627 Distanzring	Spacer	Entretoise	Afstandsring	
4	540173 Rillenkugellager	Grooved ball bearing	Roulement	Kogellager	6209 2RS C3
5	531652 Sicherungsring	Securing ring	Jonc d'arret	Borgring	J 85x3 DIN 472
6	050988 Welle	Shaft	Arbre	As	
7	531395 Paßfeder	Key	Clavette	Inlegspie	A14x9x50 DIN6885 vg
8	531531 Sicherungsring	Securing ring	Jonc d'arret	Borgring	A 45x1,75 DIN 471
9	050767 Riemenscheibe				
10	500922 Sechskantschraube	Hex. bolt	Vis	Bout, zeskant	M14x30 DIN933 8.8
11	520599 Sicherungsring	Securing ring	Jonc d'arret	Borgring	M14 Nr.365
12	500743 Sechskantschraube	Hex. bolt	Vis	Bout, zeskant	M8x20 DIN 933 8.8
13	520034 Scheibe	Washer	Rondelle	Schijf	8,4/17x1,6 DIN 125

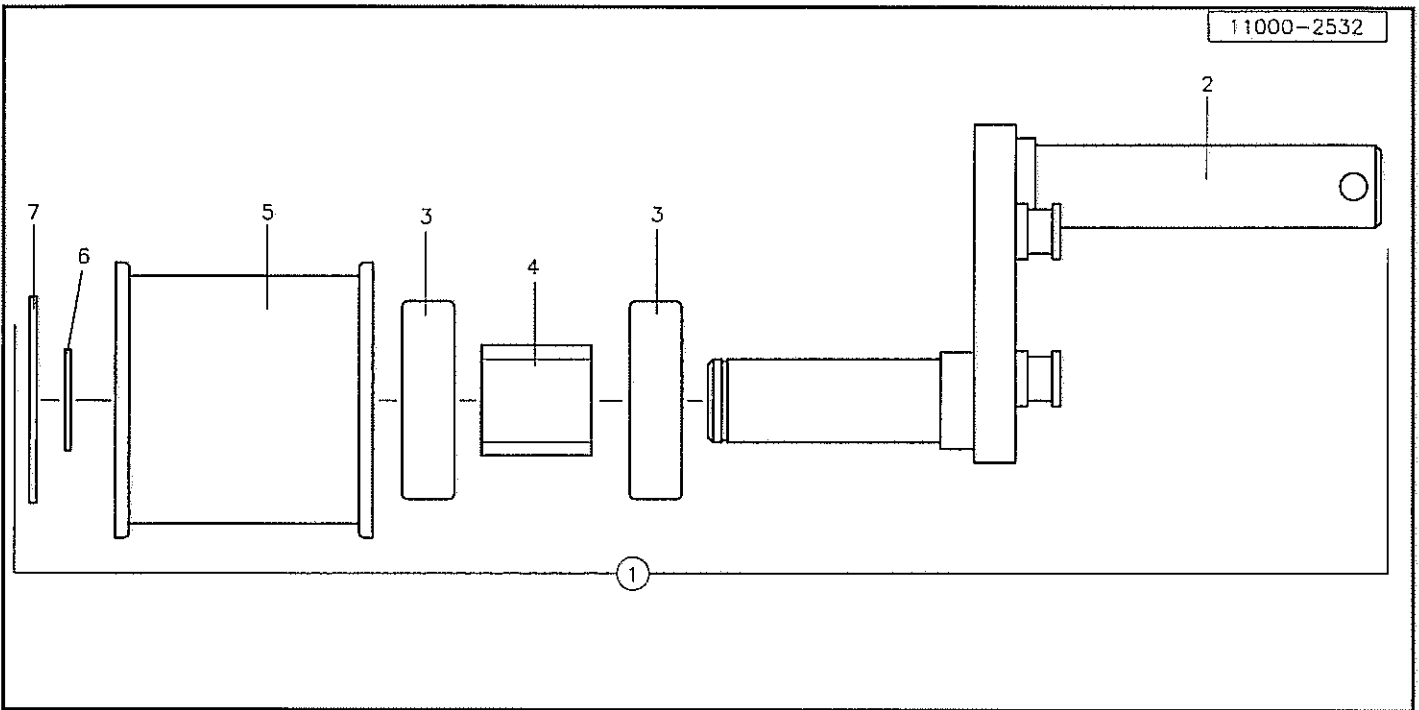


Pos	Id-Nr.	Beschreibung	Description	Désignation	Benaming
-----	--------	--------------	-------------	-------------	----------

2021

Lagerbock

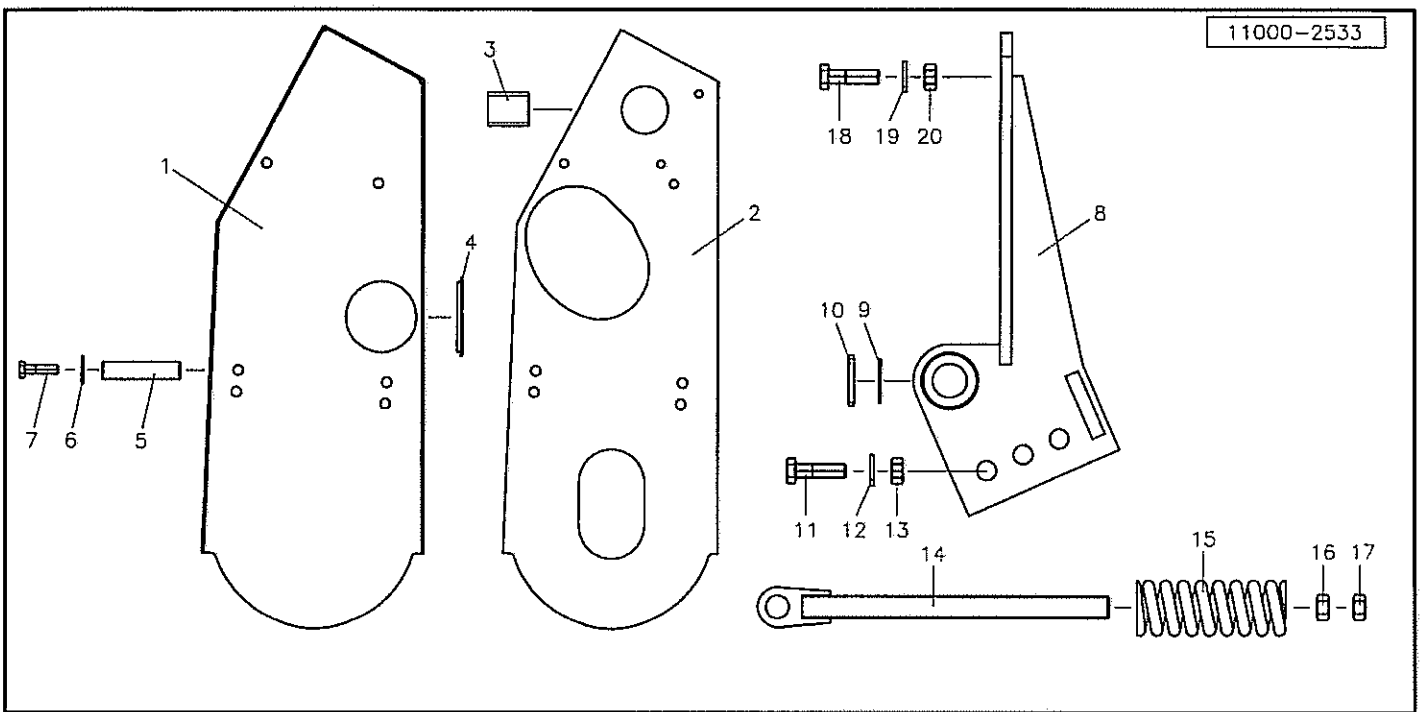
1	018612	Lagerbock	Block	Support	Lagerbok	
2	018608	Lagerbock	Block	Support	Lagerbok	
3	018199	Distanzhülse	Spacer	Entretoise	Afstandshuls	
4	540164	Rillenkugellager	Grooved ball bearing	Roulement	Kogellager	
5	531647	Sicherungsring	Securing ring	Jonc d'arrêt	Borgring	6207 2RS
6	550062	Simmerring	Oil seal	Joint d'étanchéité	Keerring	J 72x2,5 DIN 472
7	018198	Welle	Shaft	Arbre	As	35/72x12 BA
8	531411	Paßfeder	Key	Clavette	Inlegspie	
9	531524	Sicherungsring	Securing ring	Jonc d'arrêt	Borgring	A 10x8x50 DIN6885 C45
10	017970	Keilriemenscheibe	V-belt pulley	Poulie à gorges	V-snaarschijf	A35x1,5 DIN472
11	593863	Keilriemen	Belt	Courroie	V-snaar	XPB 1800
12	520469	Stützscheibe	Support ring	Rondelle d'appui	Steunschijf	35/45x2,5 DIN988 vz
13	520341	Paßscheibe	Adaptor washer	Rondelle de calage	Vulschijf	35x45x1.0
14	610700	Schutztrichter	Protective cone	Protecteur	Beschermhuis	
15	612167	Doppelgelenk	double joint	Double croisillon	Kruisstuk	



Pos	Id-Nr.	Beschreibung	Description	Désignation	Benaming	2022
-----	--------	--------------	-------------	-------------	----------	------

Spannrolle

1	050542	Spannrolle	idler pulley	Systeme Tendeur	Spanrol	
2	050366	Spannwippe geschweißt				
3	540252	Rillenkugellager	Grooved ball bearing	Roulement	Kogellager	6306 2RS
4	018197	Distanzhülse	Spacer	Entretoise	Afstandshuls	
5	018195	Spannrolle	idler pulley	Systeme Tendeur	Spanrol	
6	531537	Sicherungsring	Securing ring	Jonc d'arret	Borgring	A 30x2 DIN 471
7	531647	Sicherungsring	Securing ring	Jonc d'arret	Borgring	J 72x2,5 DIN 472

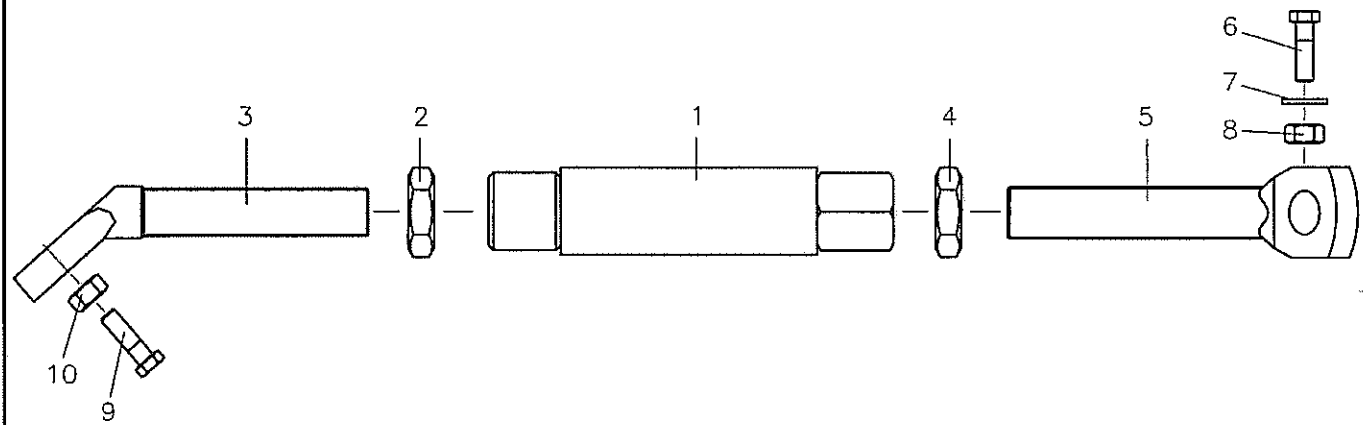


Pos Id-Nr.	Beschreibung	Description	Désignation	Benaming
------------	--------------	-------------	-------------	----------

2023

Schutzkasten

Pos Id-Nr.	Beschreibung	Description	Désignation	Benaming	
1	050927 Schutzkasten	Guard casing	Capot de protection	Beschermkast	
2	050364 Klemmleiste	Binding strip	Fixation	Strip	
3	018621 Hülse	Bushing	Bague	Huls	
4	600428 Deckel	Cover	Couvercle	Deksel	
5	050365 Bolzen	Pin	Axe	Pen	
6	520085 Scheibe	Washer	Rondelle	Schijf	13/25x3 CADM vz
7	500785 Sechskantschraube	Hex. bolt	Vis	Bout, zeskant	M12x30 DIN 933 8.8
8	018609 Bock	Headstock	Bloc	Bok	
9	520224 Scheibe	Washer	Rondelle	Schijf	31,5/45x5 vz
10	530220 Spannhülse	Tension pin	Goupille élastique	Spanhuls	10x45 DIN1481 vz
11	500538 Sechskantschraube	Hex. bolt	Vis	Bout, zeskant	M16x60 DIN931 8.8
12	520126 Scheibe	Washer	Rondelle	Schijf	17/30x3 DIN125 VZ
13	510521 Sechskantmutter	Hex. nut	Ecrou	Moer, zeskant	M16 DIN 985 8
14	050375 Spindel	Spindle	Tige filetée	Spindel	
15	560324 Druckfeder	Compression spring	Ressort	Drukveer	130x38x10
16	510315 Sechskantmutter	Hex. nut	Ecrou	Moer, zeskant	M 20 vz
17	510240 Sechskantmutter	Hex. nut	Ecrou	Moer, zeskant	M20 DIN934 8
18	500917 Sechskantschraube	Hex. bolt	Vis	Bout, zeskant	M14x35 DIN933 8.8vz
19	520616 Sperrkantscheibe	Stop washer	Rondelle Belleville	Kartel schijf	
20	510536 Sechskantmutter	Hex. nut	Ecrou	Moer, zeskant	M14 DIN985 vz

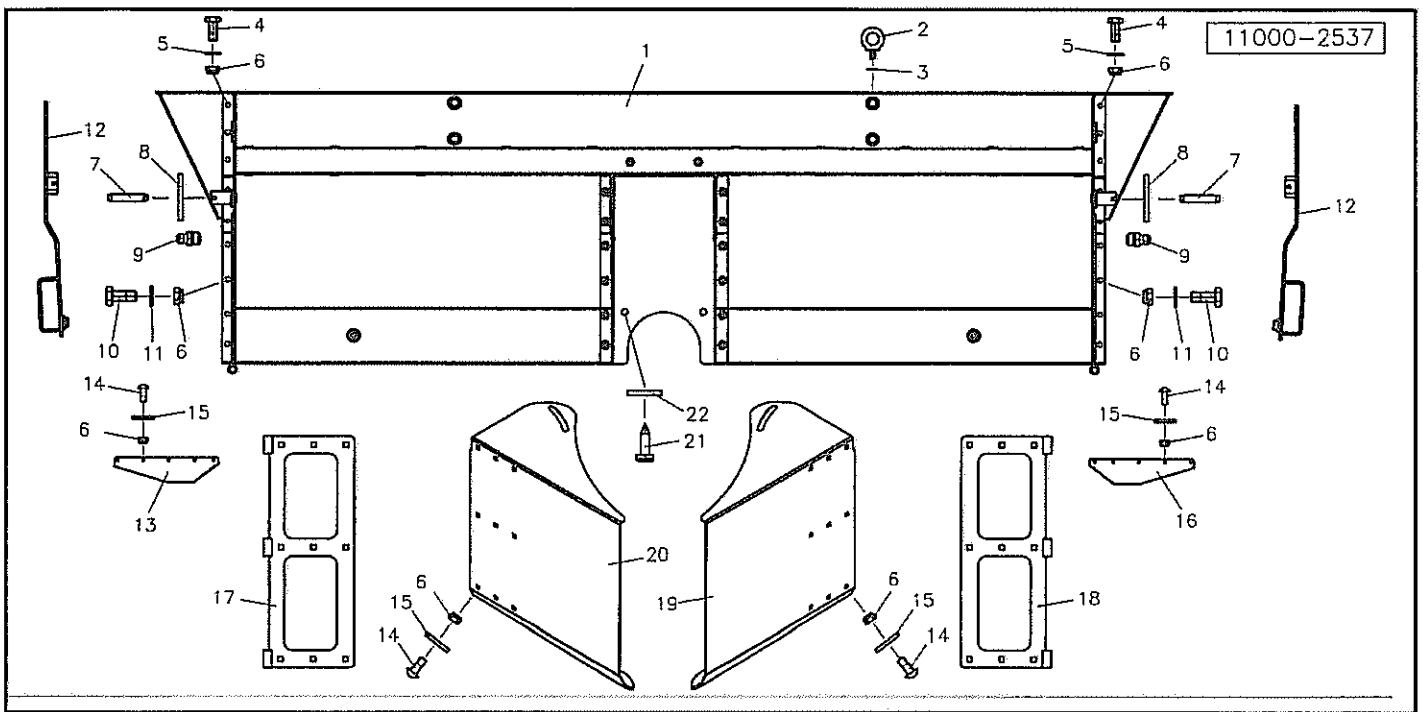


Pos Id-Nr.	Beschreibung	Description	Désignation	Benaming
------------	--------------	-------------	-------------	----------

2020

Spannschloß

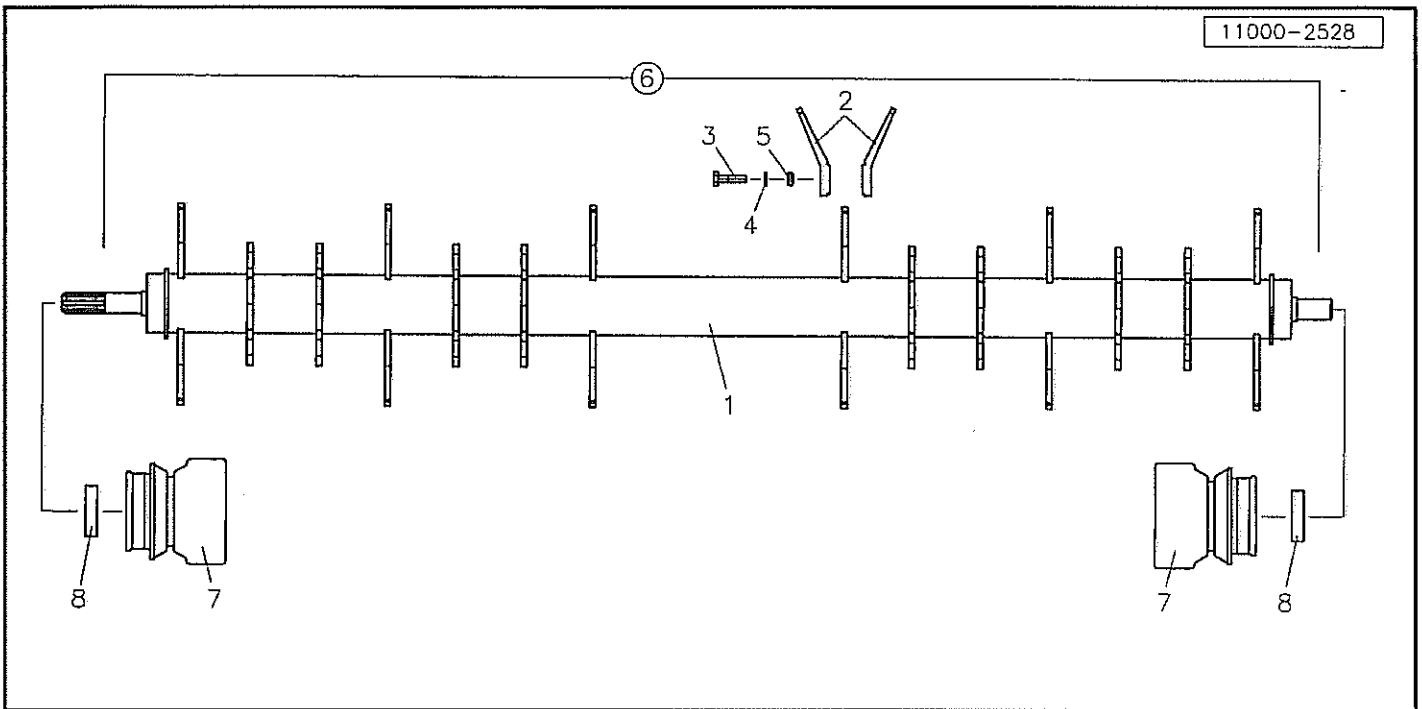
1	050921	Spannrolle	idler pulley	Systeme Tendeur	Spanrol	
2	510314	Sechskantmutter	Hex. nut	Ecrou	Moer, zeskant	M20L DIN 936 8
3	050919	Stützschaube	Support bolt	Vis support	Steunbout	
4	510313	Sechskantmutter	Hex. nut	Ecrou	Moer, zeskant	M 20 DIN 936 8
5	050920	Stützschaube	Support bolt	Vis support	Steunbout	
6	500808	Sechskantschraube	Hex. bolt	Vis	Bout, zeskant	M12x45 DIN933 vz
7	520083	Scheibe	Washer	Rondelle	Schijf	13/24x2,5 DIN 125
8	510517	Sechskantmutter	Hex. nut	Ecrou	Moer, zeskant	M12 DIN 985 8 vz
9	500884	Sechskantschraube	Hex. bolt	Vis	Bout, zeskant	M16x50 DIN933 8.8 vz
10	510521	Sechskantmutter	Hex. nut	Ecrou	Moer, zeskant	M16 DIN 985 8



Pos Id-Nr. Beschreibung Description Désignation Benaming 2029

Knickzettergehäuse

Pos	Id-Nr.	Beschreibung	Description	Désignation	Benaming	
1	050748	Knickzettergehäuse	Conditioner housing	Bati de conditionneur	Kneuzerframe	
2	503026	Ringschraube	Eye bolt	Crochet	Ringbout	M 12 DIN580
3	520087	Scheibe	Washer	Rondelle	Schijf	13/37x3, DIN9021, vz
4	500771	Sechskantschraube	Hex. bolt	Vis	Bout, zeskant	M 10x25 DIN 933
5	520049	Scheibe	Washer	Rondelle	Schijf	10,5/21x2 DIN 125
6	510512	Sechskantmutter	Hex. nut	Ecrou	Moer, zeskant	M10 DIN985 8.8 vz
7	530146	Spannhülse	Tension pin	Goupille élastique	Spanhuls	8x45 DIN 1481 vz
8	520223	Scheibe	Washer	Rondelle	Schijf	31/45x2 vz
9	570265	Schmiernippel	Grease nipple	Graisseur	Smeernippel	H1S 8x1
10	500772	Sechskantschraube	Hex. bolt	Vis	Bout, zeskant	M10x30 DIN 933 8.8 vz
11	520049	Scheibe	Washer	Rondelle	Schijf	10,5/21x2 DIN 125
12	050772	Stellhebel	Lever	Levier de réglage	Stelhendel	
13	050781	Seitenblech	side plate	tôle latérale	Zijplaat	
14	502666	Flachrundschraube	Panhead bolt	Vis	Bolschroef	M10x20 DIN603 8.8
15	520083	Scheibe	Washer	Rondelle	Schijf	13/24x2,5 DIN 125
16	050782	Seitenblech	side plate	tôle latérale	Zijplaat	
17	050845	Scharnier	Hinge joint	Charnière	Scharnier	
18	050844	Scharnier	Hinge joint	Charnière	Scharnier	
19	050784	Leitklappe	Guiding flap	Défecteur	Eindkap	
20	050783	Leitklappe	Guiding flap	Défecteur	Eindkap	
21	503080	Blechschaube	Sheet metal screw	Vis	Plaatschroef	B 6,3x16 DIN 7976
22	520019	Scheibe	Washer	Rondelle	Schijf	6,4/18x1,6 DIN 9021

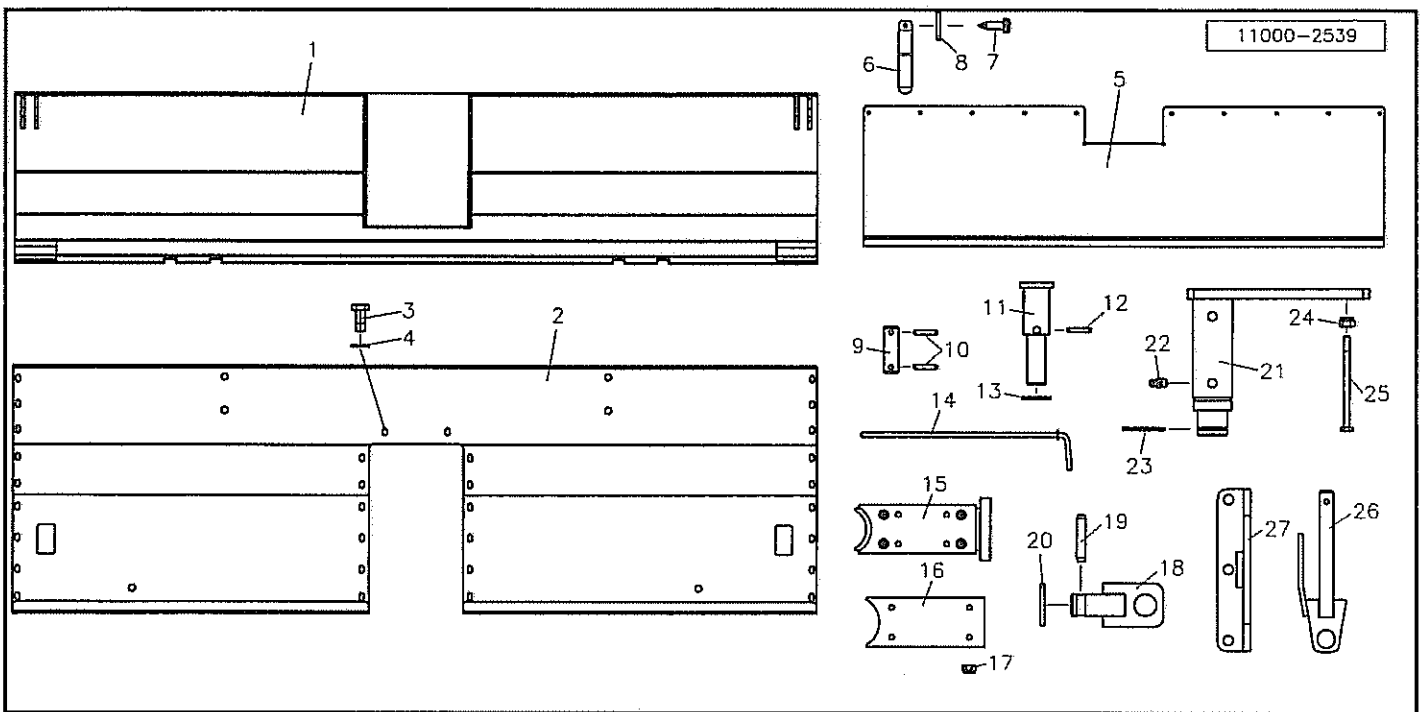


Pos Id-Nr. Beschreibung Description Désignation Benaming

2018

Rotor

Pos Id-Nr.	Beschreibung	Description	Désignation	Benaming	
1	050761 Rotor	Rotor	Rotor	Rotor	
2	600060 Knickerzinken	Tine	Dent de conditionneur	Kneuzertand	
3	500458 Sechskantschraube	Hex. bolt	Vis	Bout, zeskant	M 10x55 DIN 931 8.8
4	520063 Scheibe	Washer	Rondelle	Schijf	11/34x3 vz
5	510512 Sechskantmutter	Hex. nut	Ecrou	Moer, zeskant	M10 DIN985 8.8 vz
6	050918 Rotor	Rotor	Rotor	Rotor	
7	050771 Buchse	Bushing	Bague	Bus	
8	541335 Lager	Bearing	Palier	Lager	

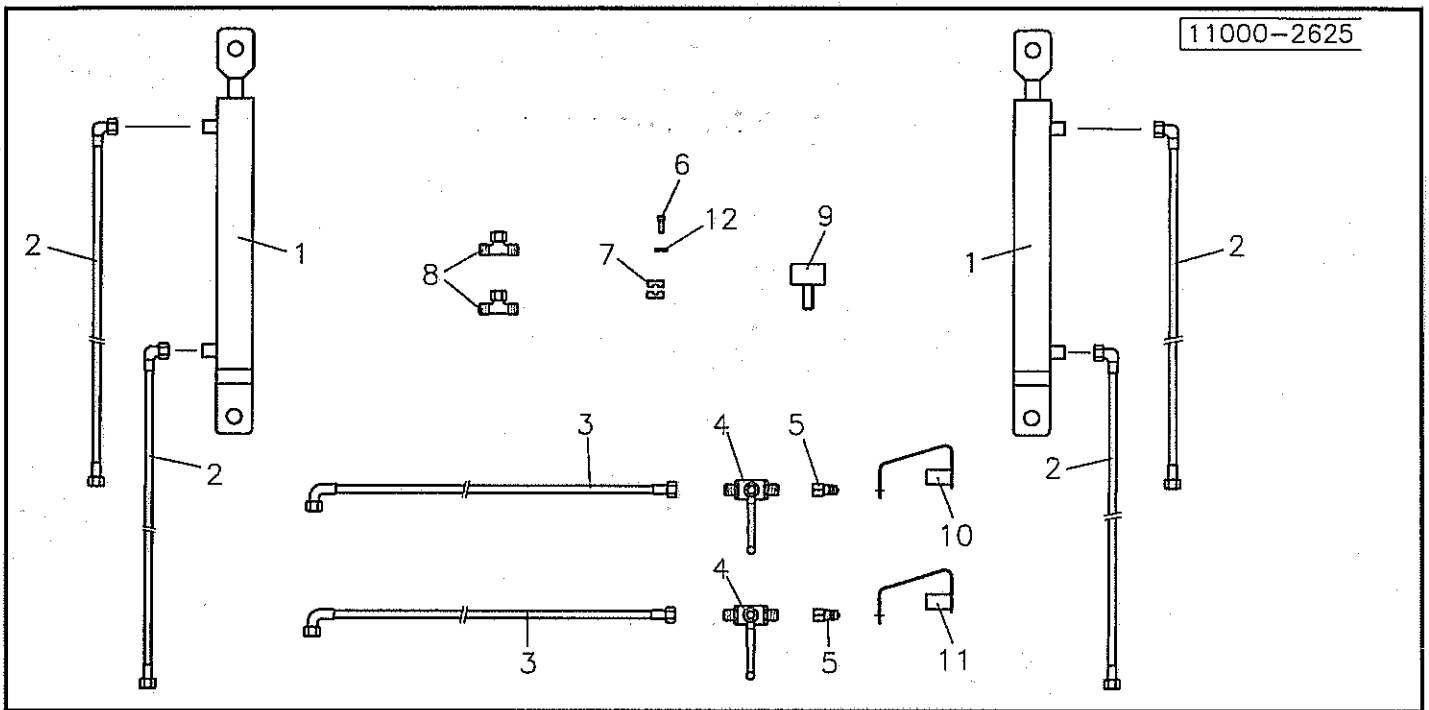


Pos Id-Nr. Beschreibung Description Désignation Benaming

2028

Knickzettergehäuse

1	050762	Schlagleiste	Deflector	Contre-Latie	Slaglijst	
2	050754	Deckplatte	Cover plate	Couvercle	Afdekplaat	
3	500771	Sechskantschraube	Hex. bolt	Vis	Bout, zeskant	M 10x25 DIN 933
4	520049	Scheibe	Washer	Rondelle	Schijf	10,5/21x2 DIN 125
5	060969	Schutztuch	Skirt	Toile	Beschermdoek	
6	560619	Blattfeder	Leaf spring	Stabilisateur	Bladveer	
7	503080	Blechschaube	Sheet metal screw	Vis	Plaatschroef	B 6,3x16 DIN 7976
8	520019	Scheibe	Washer	Rondelle	Schijf	6,4/18x1,6 DIN 9021
9	018532	Bolzen	Pin	Axe	Pen	
10	530072	Spannhülse	Tension pin	Goupille élastique	Spanhuls	6x30 DIN 1481 vz
11	018531	Bolzen	Pin	Axe	Pen	
12	530118	Spannhülse	Tension pin	Goupille élastique	Spanhuls	10x90 DIN 1481
13	520243	Scheibe	Washer	Rondelle	Schijf	35/52x6 DIN 1440
14	050951	Bolzen	Pin	Axe	Pen	
15	050814	Platte	Plate	Plaque	Plaat	
16	050815	Platte	Plate	Plaque	Plaat	
17	510512	Sechskantmutter	Hex. nut	Ecrou	Moer, zeskant	M10 DIN985 8.8 vz
18	018913	Platte	Plate	Plaque	Plaat	
19	530207	Spannhülse	Tension pin	Goupille élastique	Spanhuls	10x40 DIN 1481 vz
20	520190	Scheibe	Washer	Rondelle	Schijf	26/40x2,5 VZ
21	018880	Kurbel	Crank handle	Manivelle de réglage	Kruk	
22	570265	Schmiernippel	Grease nipple	Graisser	Smeernippel	H1S 8x1
23	531516	Sicherungsring	Securing ring	Jonc d'arret	Borgring	A25x2 SDOO DIN471
24	510517	Sechskantmutter	Hex. nut	Ecrou	Moer, zeskant	M12 DIN 985 8 vz
25	500421	Sechskantschraube	Hex. bolt	Vis	Bout, zeskant	M 12x130 DIN 931 8.8
26	018910	Stellstange	Adj. rods	Barres de réglage	Stelstang	
27	018914	Stütze	Support	Support	Steun	



Pos Id-Nr.	Beschreibung	Description	Désignation	Benaming
------------	--------------	-------------	-------------	----------

2107

Hydraulik

1	050777 Zylinder	Cylinder	Vérin	Cilinder	
2	581011 Hydraulikschlauch	Hydr. tube	Conduite flexible	Hydrauliekslang	
3	581013 Hydraulikschlauch	Hydr. tube	Conduite flexible	Hydrauliekslang	
4	580564 Kugelblockhahn	Stop cock	Robinet	Kogelkraan	
5	580025 Kupplungsstecker	Connector	Accouplement rapide	Snelkoppeling	
6	501642 Zylinderschraube	Cylindrical bolt	Vis cylindrique	Bout, inbus	BK 12 L DN 10 18x1,5 IG M 6x60 DIN912
7	580906 Rohrschelle	Pipe clamp	tuyau support	buis klemstuk	
8	580035 Verschraubung	Screw fixing	Raccord	Nippel	XT12-L vz A3G
9	580020 Halter	Bracket	Support	Houder	DN10
10	580867 Staubkappe	Dust cap	Cache-Poussière	Stofkap	blau
11	580866 Staubkappe	Dust cap	Cache-Poussière	Stofkap	rot
12	520018 Scheibe	Washer	Rondelle	Schijf	6,4/12,5x1,6 DIN 125