

# Ersatzteilliste

Spare parts list  
Pièces de rechange  
Onderdelenlijst

**Front-Rotormäher**  
Rotary Front Mower  
Faucheuse rotative frontale  
Front-Trommelmaaier

**RO 272-FB**

1295 ->

**NIEMEYER**  
A G R A R T E C H N I K

NIEMEYER Agrartechnik GmbH  
- Ersatzteillager -  
D-48477 Hörstel-Riesenbeck, Hansestr. 1  
Tel. 05454 / 910-191  
Fax 05454 / 910-282 [erw@niemob.de](mailto:erw@niemob.de)

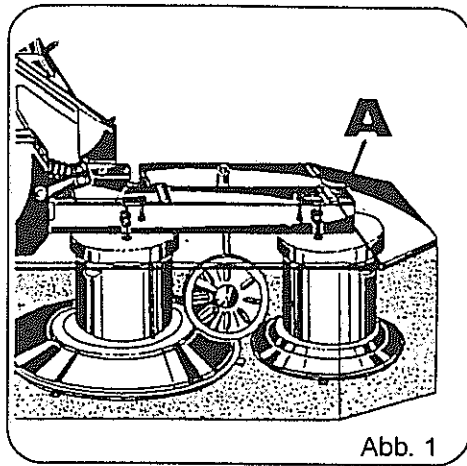


Abb. 1

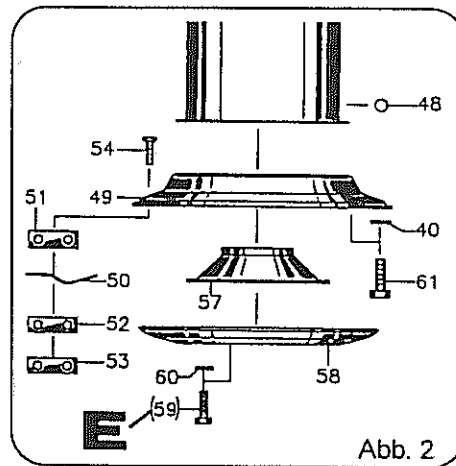


Abb. 2

Jede Maschine ist mit einem Typenschild versehen (siehe Abb. 1, Pos. A). Auf diesem Schild sind Maschinen-Typ (Abb. 3, Pos. C), Maschinen-Nummer (Abb. 3, Pos. D) und Baujahr (Abb. 3, Pos. E) angegeben.

Diese Angaben müssen für jeden Kundendienstfall oder für die Nachbestellung von Ersatzteilen mitgeteilt werden.

Teile deren Pos.-Nr. in einer Klammer stehen unbedingt mit Kleber einsetzen (Bsp.: Abb. 2, Pos. E).

Each machine is provided with one serial plate (see Fig. 1, Pos. A) which contains details of the model (Fig. 2, Pos. C) serial number (Fig. 2, Pos. D) and year of manufacture (Fig. 2, Pos. E).

This information must be communicated for customer service or when reordering spare parts.

Parts with position numbers in brackets must absolutely be fitted in with glue (see Fig. 2, pos. E).

Chaque machine est pourvue d'une plaque d'identification (voir fig. 1, pos. A). Sur cette plaque d'identification figurent, entre autres, le modèle de la machine (fig. 2, pos. C) ainsi que le numéro de la machine (fig. 2, pos. D) et l'année de production (fig. 2, pos. E).

Ces références doivent être communiquées à tout service après-vente ou à l'occasion de toute commande de pièces détachées.

Les parts dont les numéros sont indiqués en parenthèses doivent indispensablement être mise en place avec de la colle (ver Fig. 2, pos. E).

Elke machine is van een typeplaatje voorzien (afb. 1, A). Op dit plaatje staat het type (afb. 2, C), het serienummer (afb. 2, D) en het bouwjaar (afb. 2, E) aangegeven.

Voor elke aanspraak op service of bij het bestellen van onderdelen zijn deze gegevens nodig.

De delen waarvan de positie-nummers tussen haaktes staan, monteren met een vorgloeistof (bijvoorbeeld afbeelding 2, Pos. E).

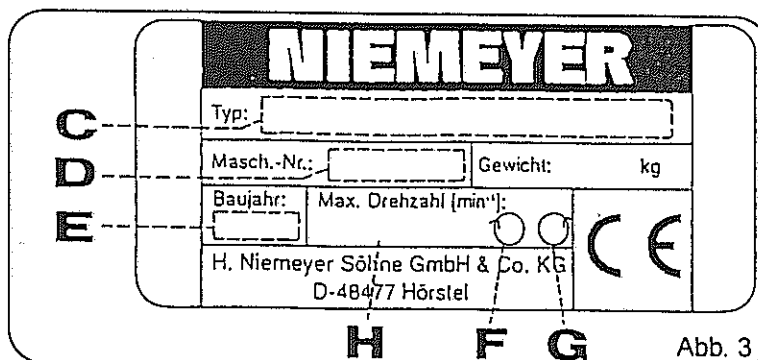


Abb. 3

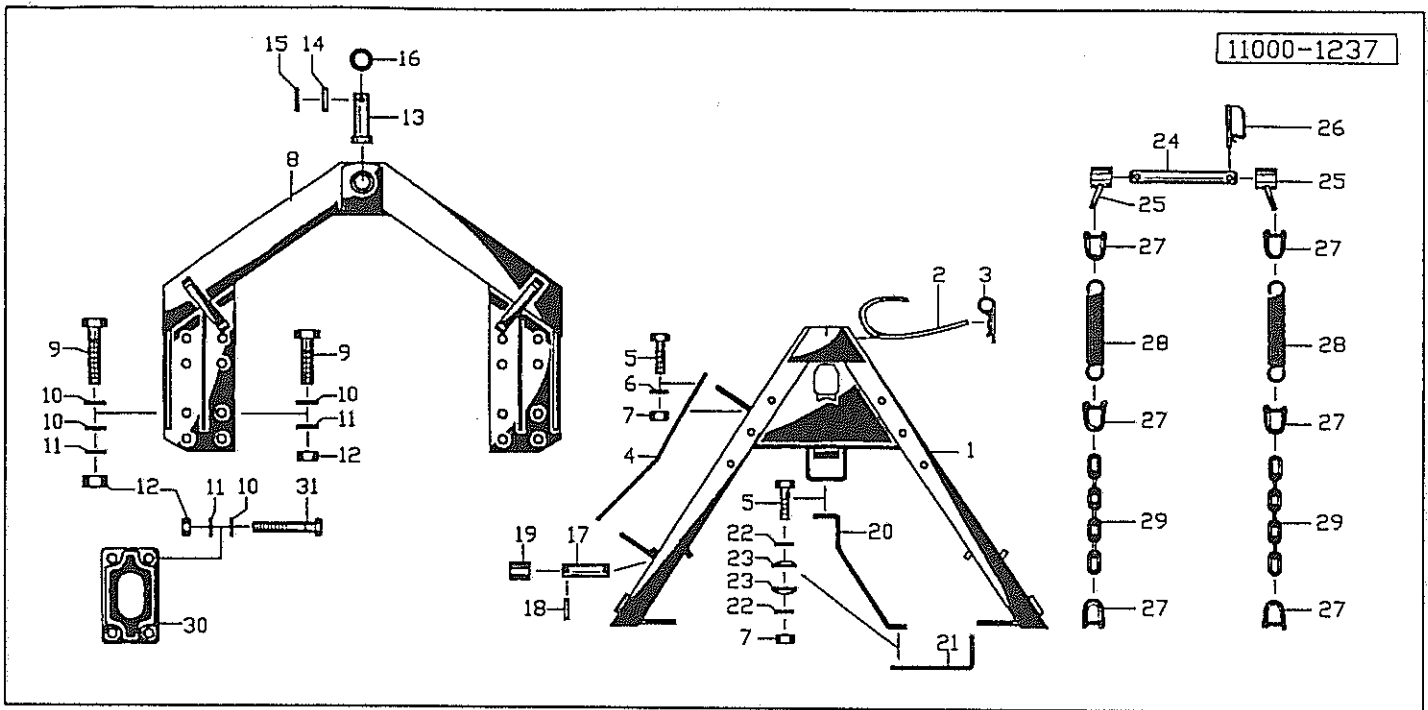


Verwenden Sie nur ORIGINAL-NIEMEYER-ERSATZTEILE. Der Einbau von Fremdfabrikaten kann zu schweren Schäden und zum Verlust unserer Gewährleistung führen. Nachgebaute Teile, speziell Zinken, entsprechen selten den Anforderungen, und die Materialqualität kann man nicht optisch prüfen. Darum immer nur ORIGINAL-NIEMEYER-Ersatzteile verwenden!

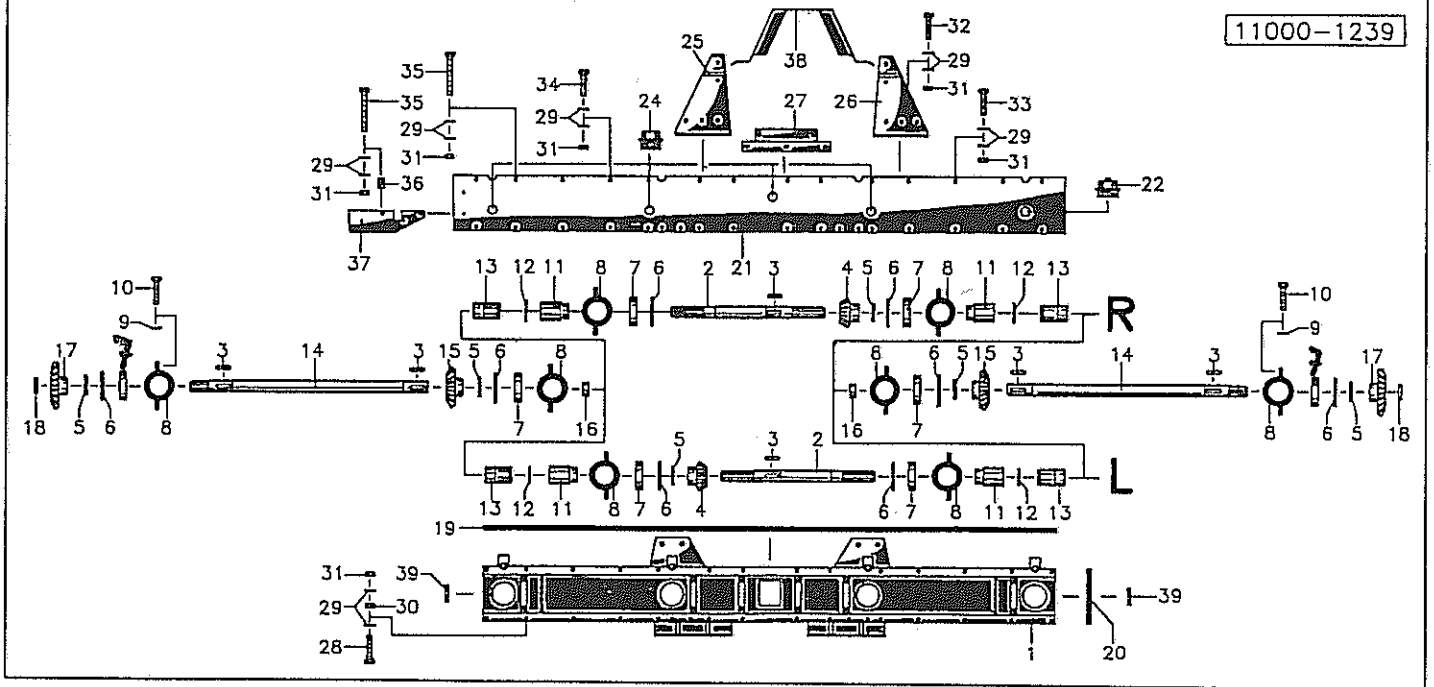
Fit only ORIGINAL-NIEMEYER PARTS. The use of other makes may lead to serious damage and the loss of our warranty. Imitation products, in particular tines, hardly ever meet the requirements and the quality of the material cannot be checked optically. Therefore only use ORIGINAL-NIEMEYER parts at all times!

Il est mieux pour vous d'utiliser exclusivement des pièces détachées d'origine NIEMEYER! L'utilisation de pièces de contre-facon peut entraîner de sérieuses détériorations, et surtout vous faire perdre votre garantie. Il est rare que les pièces de contre-facon-principalement les dents-répondent à vos besoins, et de plus, leur qualité ne peut être vérifiée visuellement. ALORS, UN CONSEIL: N'UTILISEZ QUE LES PIÈCES D'ORIGINE NIEMEYER!

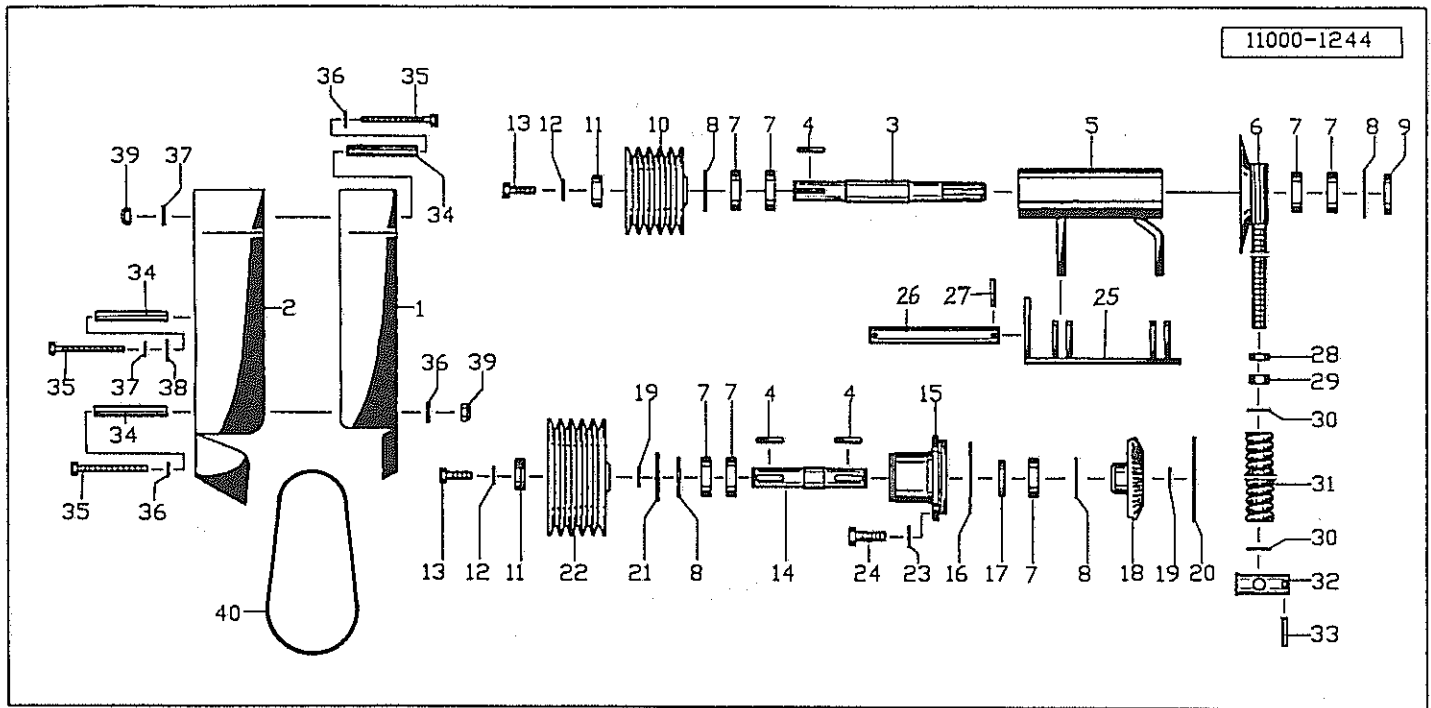
Gebruikt U alleen ORIGINELE NIEMEYER ONDERDELEN. Door montage van imitatie-delen kan er zware schade aan de machine ontstaan en kan de garantie vervallen. Imitatie-delen, in het bijzonder de tanden, voldoen slechts zelden aan door ons gestelde eisen. Materiaalkwaliteit kunt U optisch niet beoordelen. Een reden te meer om ORIGINELE NIEMEYER ONDERDELEN te monteren.



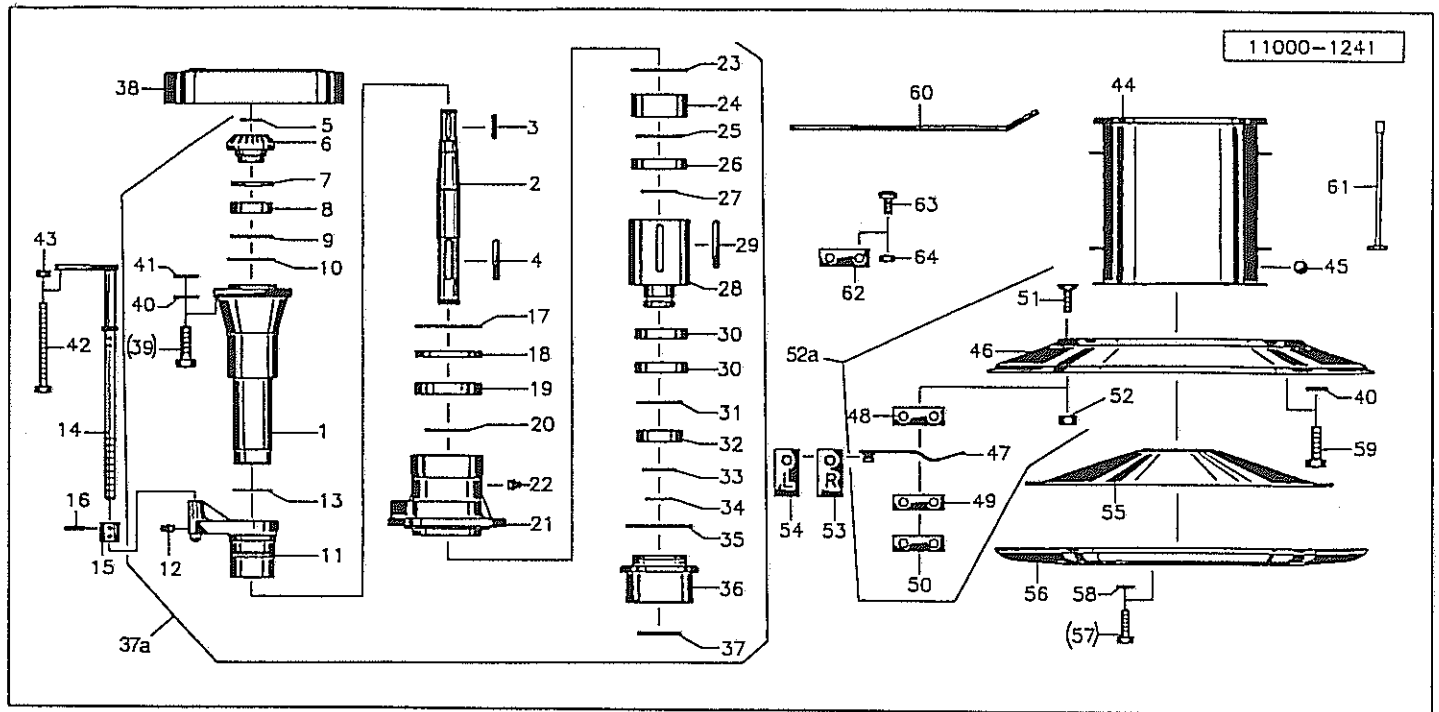
Pos	Id-Nr.	Beschreibung	Description	Désignation	Benaming	
01	011994	Rahmen	Frame	Bati	Frame	
01a	011260	Justierkloben	Adj. piece	Plaque de serage	Houder	011260 G
01b	502446	Senkschraube	Countersunk bolt	Vis fraisée	Verzonken bout	M12x25 DIN7991 10.9
01c	011518	Vierkantmutter	Square nut	Ecrou carré.	Moer	
01d	500796	Sechskantschraube	Hex. bolt	Vis	Zeskante bout	M12x60 DIN933 8.8
01e	510228	Sechskantmutter	Hex. nut	Ecrou	Zeskante moer	M 12 DIN 934
02	015050	Seil	Rope	Corde	Koord	L = 500
03	570226	Federstecker	Spring clip	Goupille beta	Borgclip	4 DIN 11024 vz
04	011999	Federblatt	Leaf spring	Lame Ressort	Bladveer	
05	500787	Sechskantschraube	Hex. bolt	Vis	Zeskante bout	M 12x35 DIN 933 8.8
06	520075	Scheibe	Washer	Rondelle	Schijf	13/25 x 3 DIN 1441
07	510517	Sechskantmutter	Hex. nut	Ecrou	Zeskante moer	M12 DIN 985 8 vz
08	014443	Rahmen	Frame	Bati	Frame	
09	500823	Sechskantschraube	Hex. bolt	Vis	Zeskante bout	M 16x45 DIN933 8.8
10	520111	Scheibe	Washer	Rondelle	Schijf	17/28x3 DIN 1441
11	520536	Federring	Spring lock washer	Rondelle-frein	Veerring	16 DIN 128 vz
12	510521	Sechskantmutter	Hex. nut	Ecrou	Zeskante moer	M16 DIN 985 8
13	011997	Bolzen	Pin	Axe	Pennen	
14	530112	Spannhuelle	Tension pin	Goupille élastique	Spanstift	10x45 DIN 1481
15	530064	Spannhuelle	Tension pin	Goupille élastique	Spanstift	6x45 DIN 1481
16	520215	Scheibe	Washer	Rondelle	Schijf	31/44x3
17	011996	Rollachse	Roller axle	Axe	Pen	
18	530094	Spannhuelle	Tension pin	Goupille élastique	Spanstift	8x40 DIN 1481
19	011995	Gleitrolle	Gliding role	Galet	Glijzool	
20	014095	Halter	Bracket	Support	Houder	
21	014096	Stuetze	Support	Support	Steun	
22	520073	Scheibe	Washer	Rondelle	Schijf	13/24 x 1,5
23	560707	Tellerfeder	Spring washer	Rondelle belleville	Schijf	28/12,2x1,5
24	011513	Oberlenkerbolzen	Top link pin	Broche de 3e point	Pen	Cat. II
25	011512	Halter	Bracket	Support	Houder	
26	570240	Klappsplint	Draw bolt	Attache rapide	Borgpen	9,5
27	570576	Schaekel	Shackle	Etrier	Harppluiging	12
28	560093	Zugfeder	Tension spring	Ressort	Trekveer	60/12x300
29	570087	Kette	Chain	Chainette	Ketting	10x40/39x7
30	014337	Distanz	Spacer	Entretoise	Verhogingstuk	014337G (Maß A = 100)
31	500536	Sechskantschraube	Hex. bolt	Vis	Zeskante bout	M 16x140 DIN 931 8.8



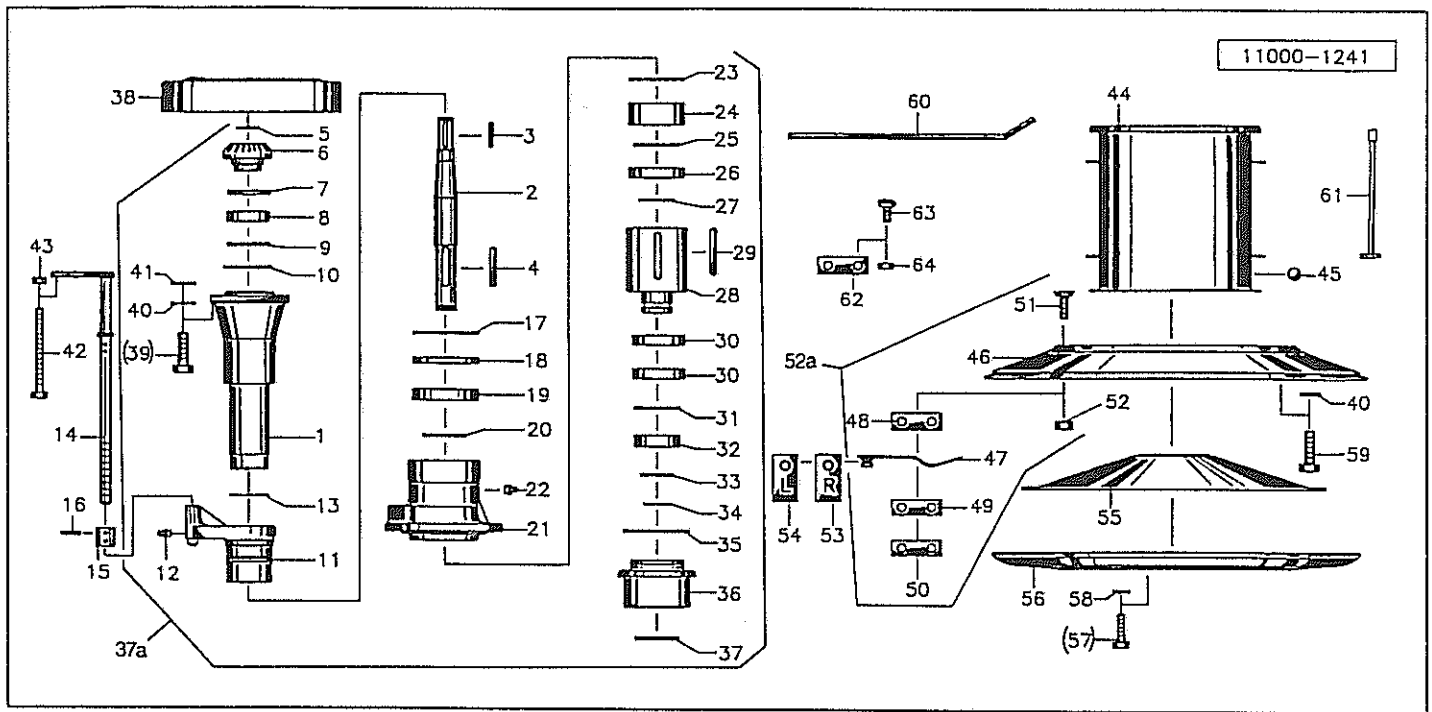
Pos	Id-Nr.	Beschreibung	Description	Désignation	Benaming	
01	014750	Getriebekasten	Gearbox	Carter	Aandrijfkast	
02	014504	Welle	Shaft	Arbre	As	
03	531320	Passfeder	Key	Clavette	Spie	A10x8x45 DIN6885 C45
04	014734	Kegelrad	Pinion	Pignon conique	Tandwiel	Z=17
05	520338	Passscheibe	Adaptor washer	Rondelle de calage	Vulschijf	35/45x0,1
05a	520339	Passscheibe	Adaptor washer	Rondelle de calage	Vulschijf	35/45x0,3
05b	520340	Passscheibe	Adaptor washer	Rondelle de calage	Vulschijf	35/45x0,5
06	531647	Sicherungsring	Securing ring	Jonc d'arret	Borgring	J 72x2,5 DIN 472
07	540164	Rillenkugellager	Grooved ball bearing	Roulement	Kogellager	6207 2RS
08	014430	Lager	Bearing	Palier	Lager	014430G
09	<del>014307</del> 520594	Sicherungsblech	Locking plate	Plaque-frein	Borgplaat	
10	501551	Sechskantpassschraube	Hex. bolt	Vis	Bout	M 10 K6x32
11	014506	Huelse	Bushing	Bague	Bus	
12	531534	Sicherungsring	Securing ring	Jonc d'arret	Borgring	A50x2 DIN471
13	014435	Buchse	Bush	Bague	Bus	
14	014449	Welle	Shaft	Arbre	As	
15	014467	Kegelrad	Pinion	Pignon conique	Tandwiel	Z=24
16	014456	Distanzhuelse	Spacer	Entretoise	Afstandhus	
17	014465	Kegelrad	Pinion	Pignon conique	Tandwiel	Z=36
18	531524	Sicherungsring	Securing ring	Jonc d'arret	Borgring	A35x1,5 DIN472
19	550984	Dichtungsstreifen	Block Gasket	Joint	Pakking	2275
20	550982	Dichtungsstreifen	Block Gasket	Joint	Pakking	143
21	014453	Deckel	Cover	Couvercle	Deksel	
22	014408	Verschlusschraube	Plug	Bouchon	Vuldop	M42x2
22a	570325	Entlueftungsventil	Breather	Reniflard	Outluchttingsventil	1007-01-00
24	503018	Verschlusschraube	Plug	Bouchon	Vuldop	M42x2 DIN 910 PVC
25	014450	Flanschwinkel	Flange angled	Bride	Steun	
26	014454	Flanschwinkel	Flange angled	Bride	Steun	
27	014509	Schutzblech	Safety cover	Garant	Beschermplaat	
28	500794	Sechskantschraube	Hex. bolt	Vis	Zeskante bout	M12x50 DIN933 8.8
29	520083	Scheibe	Washer	Rondelle	Schijf	13/24x2,5 DIN 125
30	510228	Sechskantmutter	Hex. nut	Ecrou	Zeskante moer	M 12 DIN 934
31	510517	Sechskantmutter	Hex. nut	Ecrou	Zeskante moer	M12 DIN 985 8 vz
32	500789	Sechskantschraube	Hex. bolt	Vis	Zeskante bout	M 12 x 40 DIN 933
33	500784	Sechskantschraube	Hex. bolt	Vis	Zeskante bout	M12x30 DIN933 8.8
34	500790	Sechskantschraube	Hex. bolt	Vis	Zeskante bout	M 12x40 DIN 933 8.8
35	500494	Sechskantschraube	Hex. bolt	Vis	Zeskante bout	M12x85 DIN931 vz 8.8
36	014494	Distanz	Spacer	Entretoise	Verhogingstuk	
37	014493	Anschlag	Stop	Butée	Aanslag	
38	014459	Schutzhaube	Guard	Garant	Beschermkap	
39	570453	Rueckstrahler	Reflector	Catadioptré	Reflektor	gelb, R69



Pos	Id-Nr.	Beschreibung	Description	Désignation	Benaming	
01	017805	Schutzkasten	Guard casing	Garant	Beschermkast	
02	017804	Schutzkasten	Guard casing	Garant	Beschermkast	
03	017797	Welle	Shaft	Arbre	As	
04	531411	Passfeder	Key	Clavette	Spie	A 10x8x50 DIN6885 C45
05	017803	Schwenklager	Swivel bearing	Palier	Lagerhouder	
06	017878	Spindel	Spindle	Tige filetée	Spindel	
07	540164	Rillenkugellager	Grooved ball bearing	Roulement	Kogellager	6207 2RS
08	531647	Sicherungsring	Securing ring	Jonc d'arret	Borgring	J 72x2,5 DIN 472
09	550062	Simmerring	Oil seal	Joint d'étanchéité	Keerring	35/72x12 BA
10	017780	Keilriemenscheibe	V-belt pulley	Poulie à gorges	V-snaarschijf	017780G
11	014794	Sicherung	Safety bracket	Sécurité	Steun	
12	520534	Federring	Spring lock washer	Rondelle-frein	Veerring	12 DIN 128 vz
13	500790	Sechskantschraube	Hex. bolt	Vis	Zeskante bout	M 12x40 DIN 933 8.8
14	017834	Welle	Shaft	Arbre	As	
15	017775	Flansch	Flange	Flasque	Flens	017775G
16	550604	O-Ring	O-Ring	Joint torique	O-Ring	OR 128x2,5
17	550079	Simmerring	Oil seal	Joint d'étanchéité	Keerring	40-65-10 BA
18	014733	Kegelrad	Pinion	Pignon conique	Tandwiel	
19	531524	Sicherungsring	Securing ring	Jonc d'arret	Borgring	A35x1,5 DIN472
20	551252	Dichtung	Seal	Joint	Afdichting	150x150x0,5
21	531547	Sicherungsring	Securing ring	Jonc d'arret	Borgring	A 85x3
22	017779	Keilriemenscheibe	V-belt pulley	Poulie à gorges	V-snaarschijf	017779G
23	520536	Federring	Spring lock washer	Rondelle-frein	Veerring	16 DIN 128 vz
24	500818	Sechskantschraube	Hex. bolt	Vis	Zeskante bout	M16x30 DIN933 8.8
25	017802	Konsole	Console	Console	Konsool	
26	017798	Welle	Shaft	Arbre	As	
27	530106	Spannhülse	Tension pin	Goupille élastique	Spanstift	8x50 DIN 1481
28	510315	Sechskantmutter	Hex. nut	Ecrou	Zeskante moer	M 20 vz
29	510240	Sechskantmutter	Hex. nut	Ecrou	Zeskante moer	M20 DIN934 8
30	520146	Scheibe	Washer	Rondelle	Schijf	21/40 x 3
31	560306	Druckfeder	Compression spring	Ressort	Drukveer	100x28,5x12,5
32	017799	Welle	Shaft	Arbre	As	
33	530113	Spannhülse	Tension pin	Goupille élastique	Spanstift	10x50 DIN 1481
34	017800	Distanzhülse	Spacer	Entretoise	Afstandhus	
35	500468	Sechskantschraube	Hex. bolt	Vis	Zeskante bout	M 10x150 DIN931
36	520049	Scheibe	Washer	Rondelle	Schijf	10,5/21x2 DIN 125
37	520065	Scheibe	Washer	Rondelle	Schijf	10,5/38x2,5 vz
38	520533	Federring	Spring lock washer	Rondelle-frein	Veerring	10 vz DIN 128
39	510512	Sechskantmutter	Hex. nut	Ecrou	Zeskante moer	M10 DIN985 8.8 vz
40	593799	Keilriemen	Belt	Courroie	V-snaar	B/17 B37 1/2 L=950

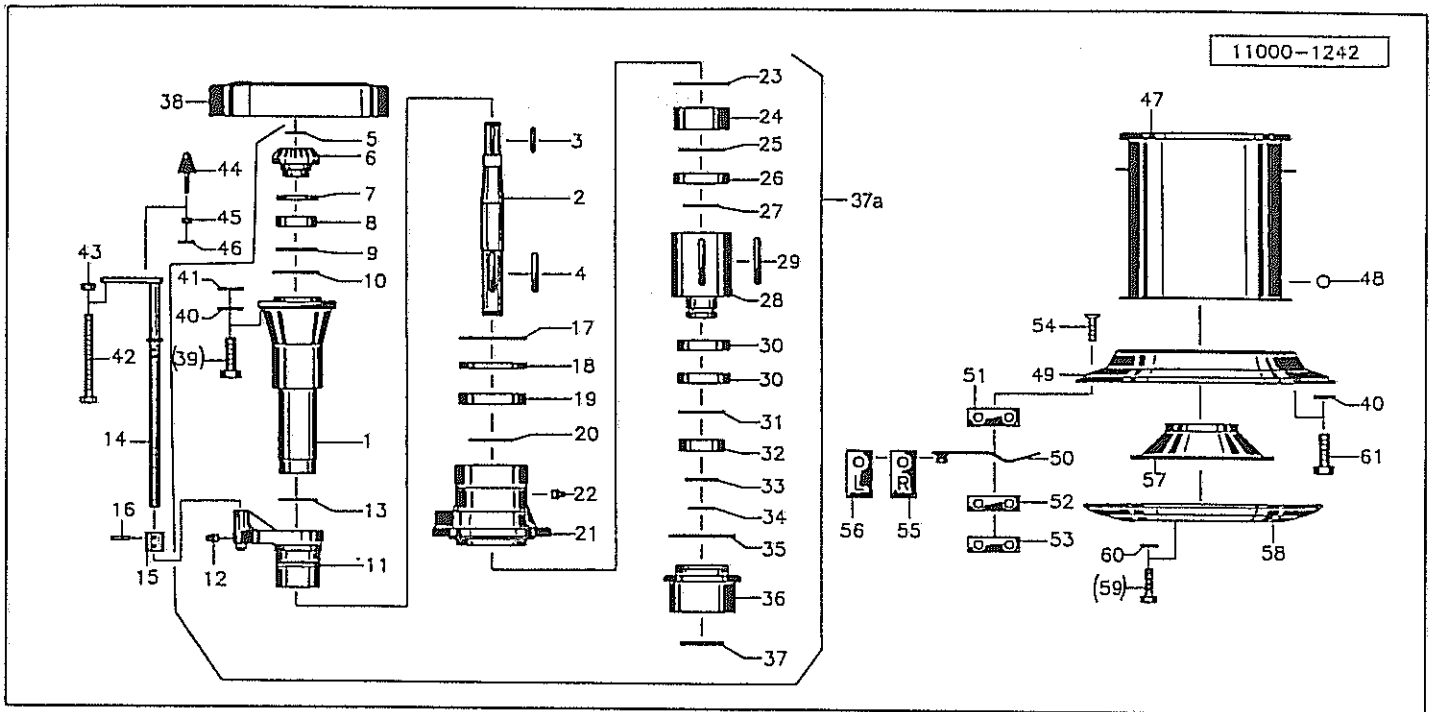


Pos	Id-Nr.	Beschreibung	Description	Désignation	Benaming	
01	014579	Rotorachse	Rotor flange shaft	Arbre creux	Flens	
02	014575	Welle	Shaft	Arbre	As	
03	531416	Passfeder	Key	Clavette	Spie	A8x7x50 DIN6885
04	531374	Passfeder	Key	Clavette	Spie	A12x8x80 DIN6885 C45
05	531520	Sicherungsring	Securing ring	Jonc d'arret	Borgring	A 30x1,5 DIN 471
06	014578	Kegelrad	Pinion	Pignon conique	Tandwiel	Z=18
07	550084	Simmerring	Oil seal	Joint d'étanchéité	Keerring	BA 50/80x8
08	540257	Rillenkugellager	Grooved ball bearing	Roulement	Kogellager	6307 2RSR C3
09	520376	Passscheibe	Adaptor washer	Rondelle de calage	Vulschijf	63/80x0,1 DIN988
09a	520377	Passscheibe	Adaptor washer	Rondelle de calage	Vulschijf	63/80x0,2 DIN988
10	550584	O-Ring	O-Ring	Joint torique	O-Ring	OR 90x3
11	011938	Buchse	Bush	Bague	Bus	011938 G
12	570265	Schmiernippel	Grease nipple	Graisser	Smeernippel	H1S 8x1
13	550572	O-Ring	O-Ring	Joint torique	O-Ring	OR 74x2
14	014480	Spindel	Spindle	Tige filetée	Spindel	
15	014481	Huelse	Bushing	Bague	Bus	
16	530042	Spannhuelse	Tension pin	Goupille élastique	Spannstift	5x30 DIN 1481
17	531665	Sicherungsring	Securing ring	Jonc d'arret	Borgring	J 130x4 DIN 472
18	550337	Nilos-Ring	Nilos-Ring	Rondelle d'étanchéité	Nilosring	6017 IV
19	540109	Rillenkugellager	Grooved ball bearing	Roulement	Kogellager	6017 2RSR L135 C3
20	531547	Sicherungsring	Securing ring	Jonc d'arret	Borgring	A 85x3
21	014079	Antriebsbuchse	Drive housing	Chemise	Aandrijfbus	X19599
22	570293	Schmiernippel	Grease nipple	Graisser	Smeernippel	H1 M 10x1
23	531660	Sicherungsring	Securing ring	Jonc d'arret	Borgring	J 110x4 DIN 472
24	014963	Huelse	Bushing	Bague	Bus	E=45
25	520480	Stuetzscheibe	Support ring	Rondelle d'appui	Schijf	70/90x3,5 DIN 988
26	540108	Rillenkugellager	Grooved ball bearing	Roulement	Kogellager	6014 2RSR L135 C3
27	531543	Sicherungsring	Securing ring	Jonc d'arret	Borgring	A 70x2,5 DIN 471
28	011939	Antriebsbuchse	Drive housing	Chemise	Aandrijfbus	
29	531372	Passfeder	Key	Clavette	Spie	A 12x8x95
30	540095	Rillenkugellager	Grooved ball bearing	Roulement	Kogellager	6012 2 RSR C3
31	531653	Sicherungsring	Securing ring	Jonc d'arret	Borgring	J 90x3 DIN 472
32	540260	Rillenkugellager	Grooved ball bearing	Roulement	Kogellager	6308 2 RSR C3
33	520468	Stuetzscheibe	Support ring	Rondelle d'appui	Schijf	40/50x2,5 DIN988
34	531528	Sicherungsring	Securing ring	Jonc d'arret	Borgring	A 40x1,75 DIN 471
35	550596	O-Ring	O-Ring	Joint torique	O-Ring	OR 100x2,5
36	014469	Buchse	Bush	Bague	Bus	
37	550578	O-Ring	O-Ring	Joint torique	O-Ring	OR 85x5
37a	017165	Antriebsbuchse	Drive housing	Chemise	Aandrijfbus	
38	014455	Deckel	Cover	Couvercle	Deksel	
39	500822	Sechskantschraube	Hex. bolt	Vis	Zeskante bout	M 16x40 DIN 933 8.8
40	520536	Federring	Spring lock washer	Rondelle-frein	Veerring	16 DIN 128 vz
41	520597	Sicherungsring	Securing ring	Jonc d'arret	Borgring	M 16
42	500385	Sechskantschraube	Hex. bolt	Vis	Zeskante bout	M12x110 DIN931 10.9
43	510517	Sechskantmutter	Hex. nut	Ecrou	Zeskante moer	M12 DIN 985 8 vz

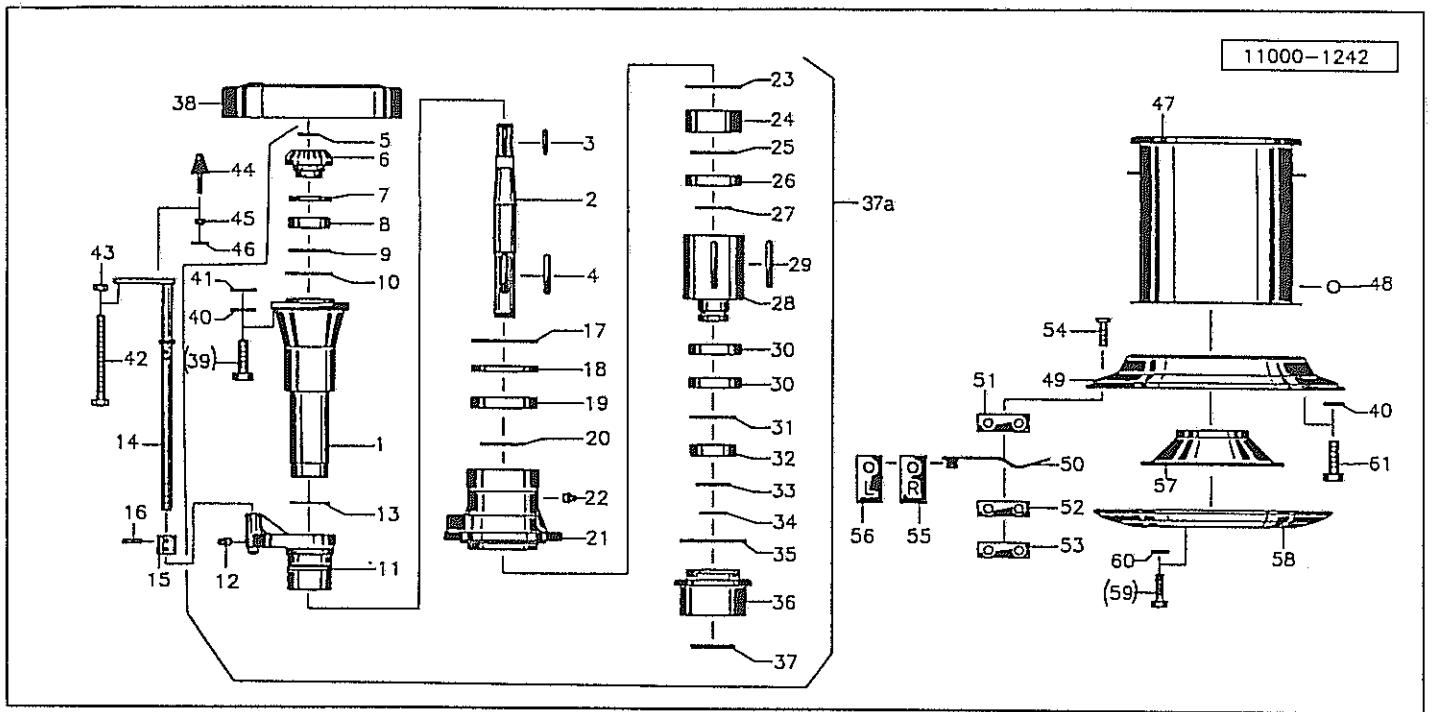


Pos	Id-Nr.	Beschreibung	Description	Désignation	Benaming	
44	014476	Trommel	Drum	Tambour	Trommel	
45	600515	Stopfen	Plug	Bouchon	Dop	GPN 300
46	014799	Messerplatte	Cutting disc	Plateau de coupe	Messschotel	
47	570425	Messerhalter	Blade holder	Support de couteau	Messhouder	
48	014112	Verstaerkung	Reinforcing strap	Renfort	Onderlegplaat	100x4x35
48a	014111	Verstaerkung	Reinforcing strap	Renfort	Onderlegplaat	100x3x35
48b	014110	Verstaerkung	Reinforcing strap	Renfort	Onderlegplaat	100x2x35
49	011576	Druckblech	Pressure strap	Plaque de pression	Drukplaat	
50	011578	Sicherungsblech	Locking plate	Plaquette-frein	Borgplaat	
51	502459	Senkschraube	Countersunk bolt	Vis fraisée	Verzonken bout	M16x35 DIN7991 8.8
52	510235	Sechskantmutter	Hex. nut	Ecrou	Zeskante moer	M 16 DIN 934 8
52a	014801	Messerplatte	Cutting disc	Plateau de coupe	Messschotel	
53	570410	Messer Klinge	Cutter blade	Couteau	Mes	R 94
54	570409	Messer Klinge	Cutter blade	Couteau	Mes	L 94
55	014471	Stützkegel	Support	Quille de protection	Binnenglijschotel	
56	014458	Gleitteller	Sliding disc	Plateau d'appui	Glijschotel	
57	500905	Sechskantschraube	Hex. bolt	Vis	Zeskante bout	M12x30 DIN933 8.8
58	520596	Sicherungsring	Securing ring	Jonc d'arret	Borgring	M 12
59	500820	Sechskantschraube	Hex. bolt	Vis	Zeskante bout	M16x35 DIN933 8.8
60	011581	Kniphebel	Lever	Levier pour couteaux	Sleutel	
61	601100	Umsta-Duesenrohr	Prolongation for gun	Graisneur	Smeerleiding	Nr. 100-G
62	014738	Lifter	Swath lifter	Releveur	Lifter	
63	502666	Flachrundschrabe	Panhead bolt	Vis	Boutje	M10x20 DIN603 8.8
64	510512	Sechskantmutter	Hex. nut	Ecrou	Zeskante moer	M10 DIN985 8.8 vz

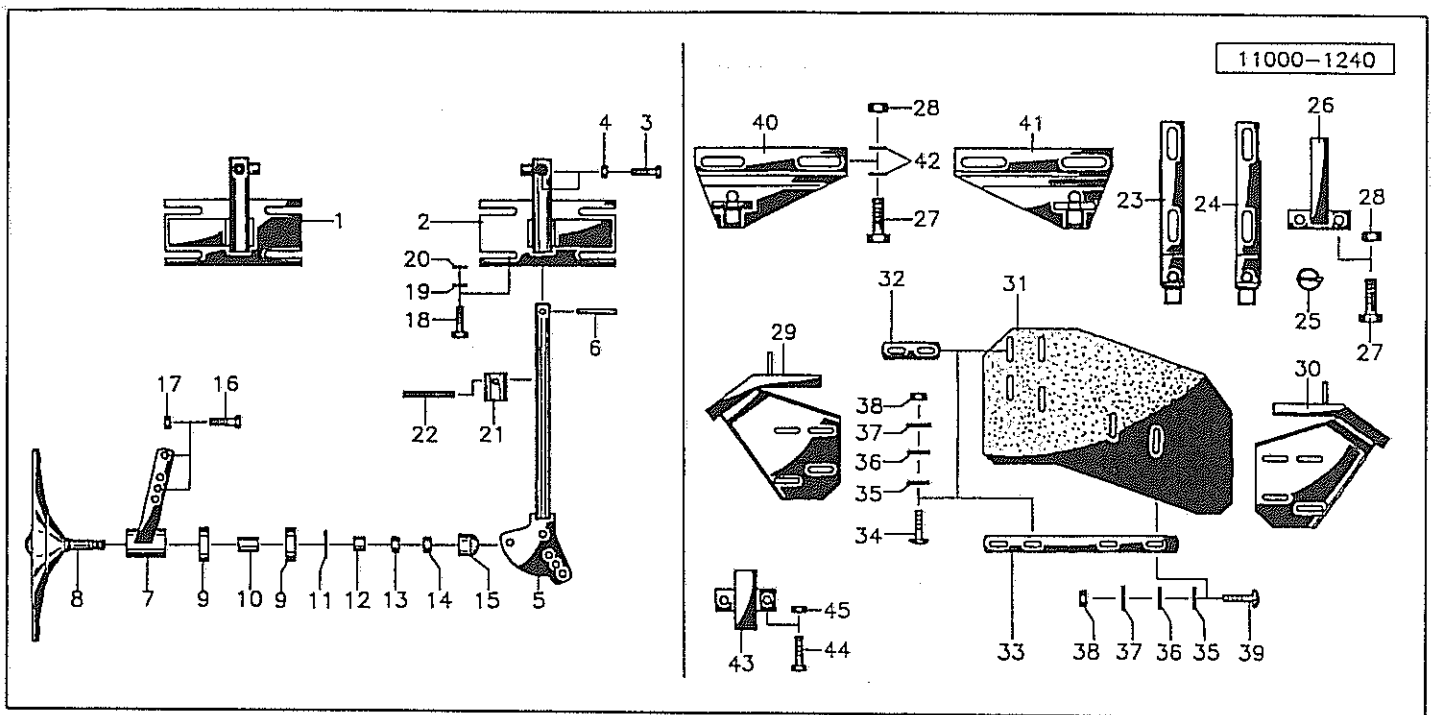




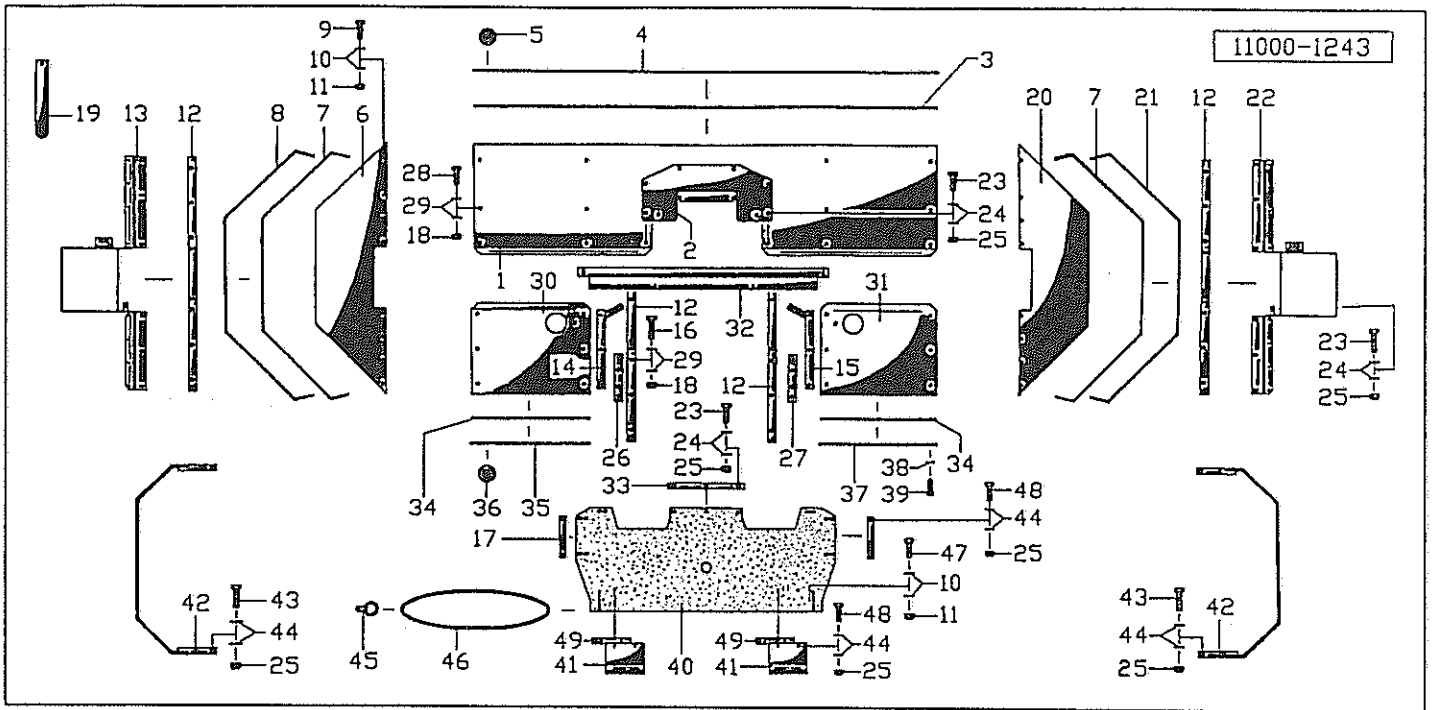
Pos	Id-Nr.	Beschreibung	Description	Désignation	Benaming
01	014579	Rotorachse	Rotor flange shaft	Arbre creux	Flens
02	014576	Welle	Shaft	Arbre	As
03	531333	Passfeder	Key	Clavette	Spie
04	531374	Passfeder	Key	Clavette	Spie
05	531520	Sicherungsring	Securing ring	Jonc d'arret	Borgring
06	014577	Kegelrad	Pinion	Pignon conique	Tandwiel
07	550084	Simmerring	Oil seal	Joint d'étanchéité	Keerring
08	540257	Rillenkugellager	Grooved ball bearing	Roulement	Kogellager
09	520376	Passscheibe	Adaptor washer	Rondelle de calage	Vulschijf
09a	520377	Passscheibe	Adaptor washer	Rondelle de calage	Vulschijf
10	550584	O-Ring	O-Ring	Joint torique	O-Ring
11	011938	Buchse	Bush	Bague	Bus
12	570265	Schmiernippel	Grease nipple	Graisneur	Smeernippel
13	550572	O-Ring	O-Ring	Joint torique	O-Ring
14	014480	Spindel	Spindle	Tige filetée	Spindel
15	014481	Huelse	Bushing	Bague	Bus
16	530042	Spannhuelse	Tension pin	Goupille élastique	Spanstift
17	531665	Sicherungsring	Securing ring	Jonc d'arret	Borgring
18	550337	Nilos-Ring	Nilos-Ring	Rondelle d'étanchéité	Nilosring
19	540109	Rillenkugellager	Grooved ball bearing	Roulement	Kogellager
20	531547	Sicherungsring	Securing ring	Jonc d'arret	Borgring
21	014079	Antriebsbuchse	Drive housing	Chemise	Aandrijfbus
22	570293	Schmiernippel	Grease nipple	Graisneur	Smeernippel
23	531660	Sicherungsring	Securing ring	Jonc d'arret	Borgring
24	014963	Huelse	Bushing	Bague	Bus
25	520480	Stuetzscheibe	Support ring	Rondelle d'appui	Schijf
26	540108	Rillenkugellager	Grooved ball bearing	Roulement	Kogellager
27	531543	Sicherungsring	Securing ring	Jonc d'arret	Borgring
28	011939	Antriebsbuchse	Drive housing	Chemise	Aandrijfbus
29	531372	Passfeder	Key	Clavette	Spie
30	540095	Rillenkugellager	Grooved ball bearing	Roulement	Kogellager
31	531653	Sicherungsring	Securing ring	Jonc d'arret	Borgring
32	540260	Rillenkugellager	Grooved ball bearing	Roulement	Kogellager
33	520468	Stuetzscheibe	Support ring	Rondelle d'appui	Schijf
34	531528	Sicherungsring	Securing ring	Jonc d'arret	Borgring
35	550596	O-Ring	O-Ring	Joint torique	O-Ring
36	014469	Buchse	Bush	Bague	Bus
37	550578	O-Ring	O-Ring	Joint torique	O-Ring
37a	017164	Antriebsbuchse	Drive housing	Chemise	Aandrijfbus
38	014455	Deckel	Cover	Couvercle	Deksel
39	500822	Sechskantschraube	Hex. bolt	Vis	Zeskante bout
40	520536	Federring	Spring lock washer	Rondelle-frein	Veerring
41	520597	Sicherungsring	Securing ring	Jonc d'arret	Borgring
42	500385	Sechskantschraube	Hex. bolt	Vis	Zeskante bout
43	510517	Sechskantmutter	Hex. nut	Ecrou	Zeskante moer
44	600521	Puffer	Buffer	Amortisseur	Buffer
45	510509	Sechskantmutter	Hex. nut	Ecrou	Zeskante moer
46	520083	Scheibe	Washer	Rondelle	Schijf



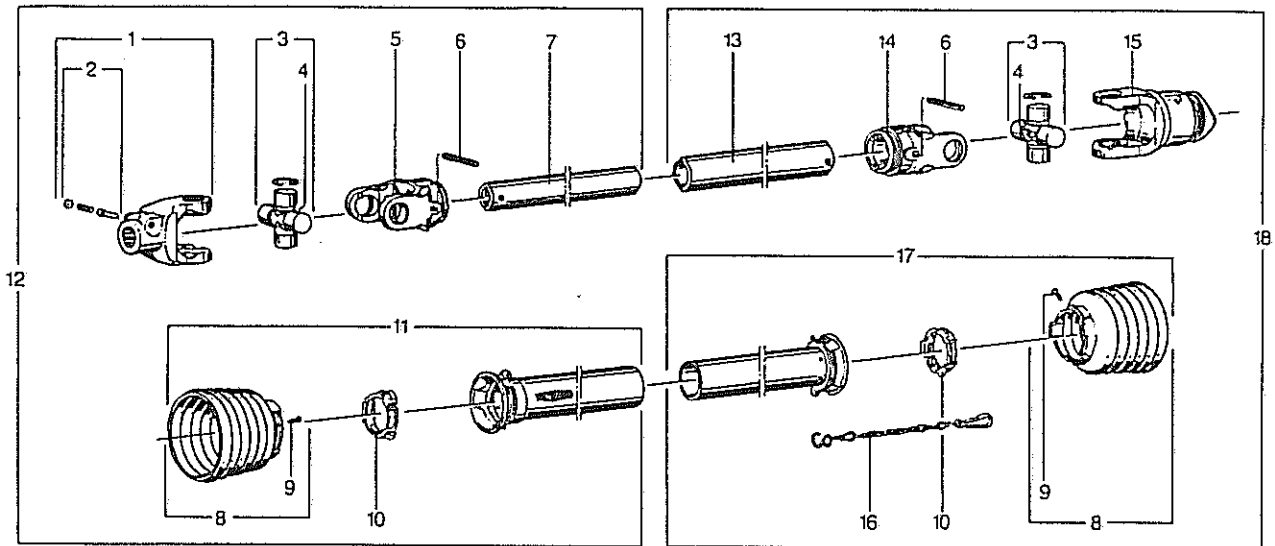
Pos	Id-Nr.	Beschreibung	Description	Désignation	Benaming	
47	014560	Trommel	Drum	Tambour	Trommel	
48	600515	Stopfen	Plug	Bouchon	Dop	GPN 300
49	014836	Messerplatte	Cutting disc	Plateau de coupe	Messchotel	
50	570427	Messerhalter	Blade holder	Support de couteau	Meshouder	
51	014837	Distanz	Spacer	Entretoise	Verhogingstuk	
52	014838	Platte	Plate	Plaque	Plaat	
53	014839	Sicherungsblech	Locking plate	Plaque-frein	Borgplaat	
54	500823	Sechskantschraube	Hex. bolt	Vis	Zeskante bout	M 16x45 DIN933 8.8
55	570410	Messerklinge	Cutter blade	Couteau	Mes	R 94
56	570409	Messerklinge	Cutter blade	Couteau	Mes	L 94
57	014473	Stuetzkegel	Support	Quille de protection	Binnenglijschotel	
58	014496	Gleitteller	Sliding disc	Plateau d'appui	Glijschotel	
59	500905	Sechskantschraube	Hex. bolt	Vis	Zeskante bout	M12x30 DIN933 8.8
60	520596	Sicherungsring	Securing ring	Jonc d'arret	Borgring	M 12
61	500820	Sechskantschraube	Hex. bolt	Vis	Zeskante bout	M16x35 DIN933 8.8



Pos	Id-Nr.	Beschreibung	Description	Désignation	Benaming	
01	014557	Halter	Bracket	Support	Houder	
02	014536	Halter	Bracket	Support	Houder	
03	500791	Sechskantschraube	Hex. bolt	Vis	Zeskante bout	M12x40 SP DIN933 8.8
04	510228	Sechskantmutter	Hex. nut	Ecrou	Zeskante moer	M 12 DIN 934
05	014460	Stiel	Stalk	Appui	Steel	
06	530117	Spannhuelle	Tension pin	Goupille élastique	Spanstift	10x70 DIN1481
07	014441	Buchse	Bush	Bague	Bus	
08	014431	Schwadscheibe	Disc for swath former	Défecteur	Gewasschijf	
09	540139	Rillenkugellager	Grooved ball bearing	Roulement	Kogellager	6203 2RS
10	011831	Distanzring	Spacer	Entretoise	Afstandsring	
11	531623	Sicherungsring	Securing ring	Jonc d'arret	Borgring	J 40x1,75 DIN472
12	011832	Druckscheibe	Compression washer	Rondelle d'appui	Drukkring	
13	510235	Sechskantmutter	Hex. nut	Ecrou	Zeskante moer	M 16 DIN 934 8
14	510310	Sechskantmutter	Hex. nut	Ecrou	Zeskante moer	M 16 DIN 936 8
15	600513	Stopfen	Plug	Bouchon	Dop	
16	500481	Sechskantschraube	Hex. bolt	Vis	Zeskante bout	M12x45 DIN931 8.8
17	510517	Sechskantmutter	Hex. nut	Ecrou	Zeskante moer	M12 DIN 985 8 vz
18	500761	Sechskantschraube	Hex. bolt	Vis	Zeskante bout	M10x25 DIN933 8.8
19	520533	Federring	Spring lock washer	Rondelle-frein	Veerring	10 vz DIN 128
20	520049	Scheibe	Washer	Rondelle	Schijf	10,5/21x2 DIN 125
21	017613	Distanzrohr	Spacer	Entretoise	Afstandbus	
22	530212	Spannhülse	Tension pin	Goupille élastique	Spanstift	10x90 DIN1481
23	014755	Halter	Bracket	Support	Houder	
24	014754	Halter	Bracket	Support	Houder	
25	570247	Klappstecker	Linch pin	Attache rapide	Borgpen	8 DIN 11023
26	014760	Rohr	Pipe	Tuyau	Buis	
27	500820	Sechskantschraube	Hex. bolt	Vis	Zeskante bout	M16x35 DIN933 8.8
28	510521	Sechskantmutter	Hex. nut	Ecrou	Zeskante moer	M16 DIN 985 8
29	014757	Halter	Bracket	Support	Houder	
30	014756	Halter	Bracket	Support	Houder	
31	600514	Schwadformplatte	Windrow form. shield	Tole á andain	Zwadbordplaat	
32	014894	Klemmstueck	Clamping piece	Bride	Klemstuk	
33	014543	Stabilisator	Stabilizer	Stabilisateur	Strip	
34	502628	Flachrundschrabe	Panhead bolt	Vis	Boutje	M 8x30 DIN 603
35	520055	Scheibe	Washer	Rondelle	Schijf	10,5/28 x 2
36	520032	Scheibe	Washer	Rondelle	Schijf	8,4/25x2 DIN 9021
37	520532	Federring	Spring lock washer	Rondelle-frein	Veerring	8 DIN 128
38	510223	Sechskantmutter	Hex. nut	Ecrou	Zeskante moer	M 8 DIN 934
39	502625	Flachrundschrabe	Panhead bolt	Vis	Boutje	M8x20 DIN 603 8.8
40	014793	Halter	Bracket	Support	Houder	
41	014792	Halter	Bracket	Support	Houder	
42	520111	Scheibe	Washer	Rondelle	Schijf	17/28x3 DIN 1441
43	014800	Rohr	Pipe	Tuyau	Buis	
44	500762	Sechskantschraube	Hex. bolt	Vis	Zeskante bout	M10x30 DIN933 8.8
45	510512	Sechskantmutter	Hex. nut	Ecrou	Zeskante moer	M10 DIN985 8.8 vz



Pos	Id-Nr.	Beschreibung	Description	Désignation	Benaming	
01	014758	Abdeckblech	Cover plate	Toile de protection	Beschermplaat	
02	017876	Abdeckblech	Cover plate	Toile de protection	Beschermplaat	
03	014500	Klemmleiste	Binding strip	Etai	Strip	
04	600222	Schutztuch	Skirt	Toile	Beschermdoek	
05	570453	Rueckstrahler	Reflector	Catadioptre	Reflektor	gelb, R89
06	014498	Abdeckblech	Cover plate	Toile de protection	Beschermplaat	
07	014503	Klemmleiste	Binding strip	Etai	Strip	
08	600226	Schutztuch	Skirt	Toile	Beschermdoek	
09	500734	Sechskantschraube	Hex. bolt	Vis	Zeskante bout	M6x16 DIN 933 8.8
10	520019	Scheibe	Washer	Rondelle	Schijf	6,4/18x1,6 DIN 9021
11	510505	Sechskantmutter	Hex. nut	Ecrou	Zeskante moer	M6 DIN 985 8 vz
12	014437	Schutzblegel	Safety frame	Protection	Beschermbiegel	
13	014499	Buegel	Stay	Etai	Beugel	
14	014877	Profil	Profile	Profilé	Profiel	
15	014876	Profil	Profile	Profilé	Profiel	
16	500772	Sechskantschraube	Hex. bolt	Vis	Zeskante bout	M10x30 DIN 933 8.8 vz
17	014878	Klemmleiste	Binding strip	Etai	Strip	
18	510512	Sechskantmutter	Hex. nut	Ecrou	Zeskante moer	M10 DIN985 8.8 vz
19	560614	Blattfeder	Leaf spring	Stabilisateur	Bladveer	350x40x1
20	014538	Abdeckblech	Cover plate	Toile de protection	Beschermplaat	
21	600224	Schutztuch	Skirt	Toile	Beschermdoek	
22	014540	Buegel	Stay	Etai	Beugel	
23	500748	Sechskantschraube	Hex. bolt	Vis	Zeskante bout	M8x25 DIN 933 8.8
24	520032	Scheibe	Washer	Rondelle	Schijf	8,4/25x2 DIN 9021
25	510509	Sechskantmutter	Hex. nut	Ecrou	Zeskante moer	M 8 DIN 985 8
26	014807	Halterung	Bracket	Support	Houder	
27	014808	Halterung	Bracket	Support	Houder	
28	500776	Sechskantschraube	Hex. bolt	Vis	Zeskante bout	M10x35 DIN 933 8.8
29	520055	Scheibe	Washer	Rondelle	Schijf	10,5/28 x 2
30	014439	Abdeckblech	Cover plate	Toile de protection	Beschermplaat	
31	014438	Abdeckblech	Cover plate	Toile de protection	Beschermplaat	
32	014525	Querstrebe	Binding strip	Barrette de fixation	Klemstrip	
33	017017	Leiste	Strip	Barette	Strip	
34	014524	Klemmleiste	Binding strip	Etai	Strip	
35	600223	Schutztuch	Skirt	Toile	Beschermdoek	
36	570455	Rückstrahler	Reflector	Catadioptre	Reflektor	rot, R89
37	600232	Schutztuch	Skirt	Toile	Beschermdoek	
38	520019	Scheibe	Washer	Rondelle	Schijf	6,4/18x1,6 DIN 9021
39	503080	Blechschrabe	Bolt	Vis	Bout	B 6,3x16 DIN 7976
40	600225	Schutztuch	Skirt	Toile	Beschermdoek	
41	011594	Schutzblech	Safety cover	Garant	Beschermplaat	
42	014572	Rahmen	Frame	Bati	Frame	
43	500748	Sechskantschraube	Hex. bolt	Vis	Zeskante bout	M8x25 DIN 933 8.8
44	520032	Scheibe	Washer	Rondelle	Schijf	8,4/25x2 DIN 9021
45	011566	Kettenoese	Chain loop	Oeillet	Schakel	
46	600526	Expanderband	Rope	Cable de tension	Elastisch koord	
47	500733	Sechskantschraube	Hex. bolt	Vis	Zeskante bout	M 6x20 DIN 933 8.8
48	500743	Sechskantschraube	Hex. bolt	Vis	Zeskante bout	M8x20 DIN 933 8.8
49	011595	Leiste	Strip	Barette	Strip	



Pos	Id-Nr.	Beschreibung	Description	Désignation	Benaming	
<b>170940 (611041)</b>						
01	610005	Aufsteckgabel	Push-fit fork	Machoire	Opsteckgaffel	056699
02	610043	Schiebestift	Slide pin	Cliquet de verrouill.	Schuifstift	339107
03	610057	Kreuzgarnitur	Univ. joint assembly	Croisillon	Kruisstuk	312410
04	610047	Kegelschmiernippel	Grease nipple	Graisneur	Vetnippel	084099
05	610029	Rillengabel	Grooved yoke	Machoire	Gaffel	019518
06	530124	Spannhülse	Tension pin	Goupille élastique	Spanstift	10x80 DIN 1441
07	610263	Profilrohr	Profile tube	Tube profilé	Profielbuis	093848
08	610732	Schutztrichter	Protective cone	Protecteur	Beschermhuis	365366
09	610046	Schraube	Bolt	Vis	Bout	365305
10	610682	Gleitring	Sliding ring	Collier	Glijring	087276
11	610952	Schutzhälfte	Guard section	Tube de protection	Beschermhelft	368609
12	610377	Gelenkwellenhaelfte	Pto shaft section	Demi-transmission	Aftakashelften	324215
13	610273	Profilrohr	Profile tube	Tube profilé	Profielbuis	046759
14	610030	Rillengabel	Grooved yoke	Machoire	Gaffel	019519
15	610091	Freilauf	Free running gear	Roue libre	Vrijloop	365660
16	610566	Haltekette	Stop chain	Chainette	Ketting	044321
17	610917	Schutzhälfte	Guard section	Tube de protection	Beschermhelft	368608
18	610378	Gelenkwellenhaelfte	Pto shaft section	Demi-transmission	Aftakashelften	170939