

Jede Maschine ist mit einem Typenschild versehen (siehe Abbildung, Pos. A).
Auf diesem Schild sind Maschinen-Type und Maschinen-Nummer angegeben.

Diese Angaben müssen für jeden Kundendienstfall oder für die Nachbestellung von Ersatzteilen mitgeteilt werden.

Teile deren Pos.-Nr. in einer Klammer stehen unbedingt mit Kleber einsetzen.
(Beispiel: obige Abbildung, Pos. E)

Each machine is provided with a serial plate (see Fig., pos. A) which contains the details about Model and Serial No.

These details must be quoted for service or when ordering spare parts.

Parts with position numbers in brackets must absolutely be fitted in with glue.
(see Fig., pos. E)

Chaque machine est munie d'une plaque d'identification (ver Fig., A).
Sont inscrites sur cette plaque le Modèle et le Numéro de machine.

Ces mentions doivent être communiquées pour chaque cas de service après-vente ou de commande de pièces détachées.

Les parts dont les numéros sont indiqués en parenthèses doivent indispensablement être mise en place avec de la colle. (ver Fig., pos. E)

Elke machine is van een type-plaatje voorzien (Figuur, A).
Op dit plaatje staat het type en het Serienummer.

Voor elke aanspraak op service of bij het bestellen van onderdelen of accessories zijn deze gegevens nodig.

De delen waarvan de positie-nummers tussen haaktes staan, monteren met een borgvloeistof. (bijvoorbeeld afbeelding Pos. E)

Maschinen-Type

Model

Modèle

Het type

Maschinen-Nummer

Serial No.

Numero de machine

Serienummer

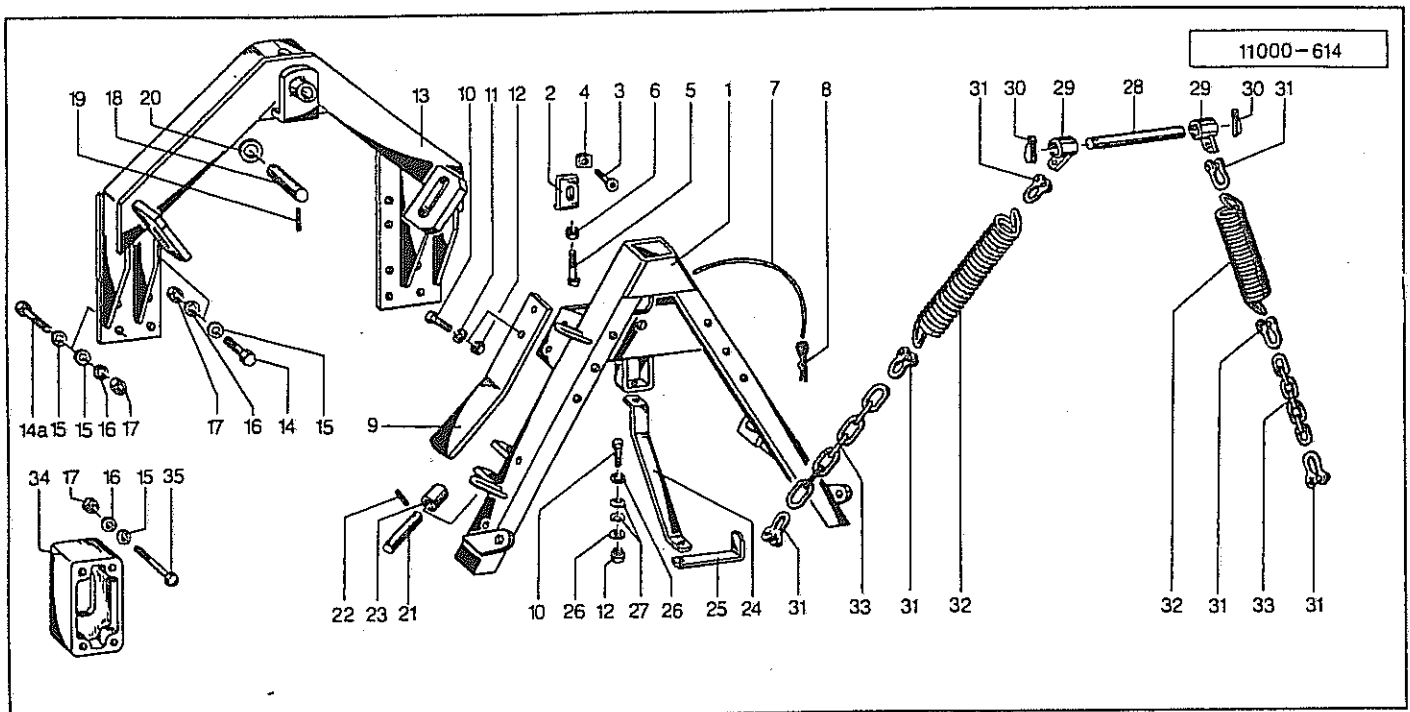


Verwenden Sie nur ORIGINAL-NIEMEYER-ERSATZTEILE. Der Einbau von Fremdfabrikaten kann zu schweren Schäden und zum Verlust unserer Gewährleistung führen. Nachgebaute Teile, speziell Zinken, entsprechen selten den Anforderungen, und die Materialqualität kann man nicht optisch prüfen. Darum immer nur ORIGINAL-NIEMEYER-Ersatzteile verwenden!

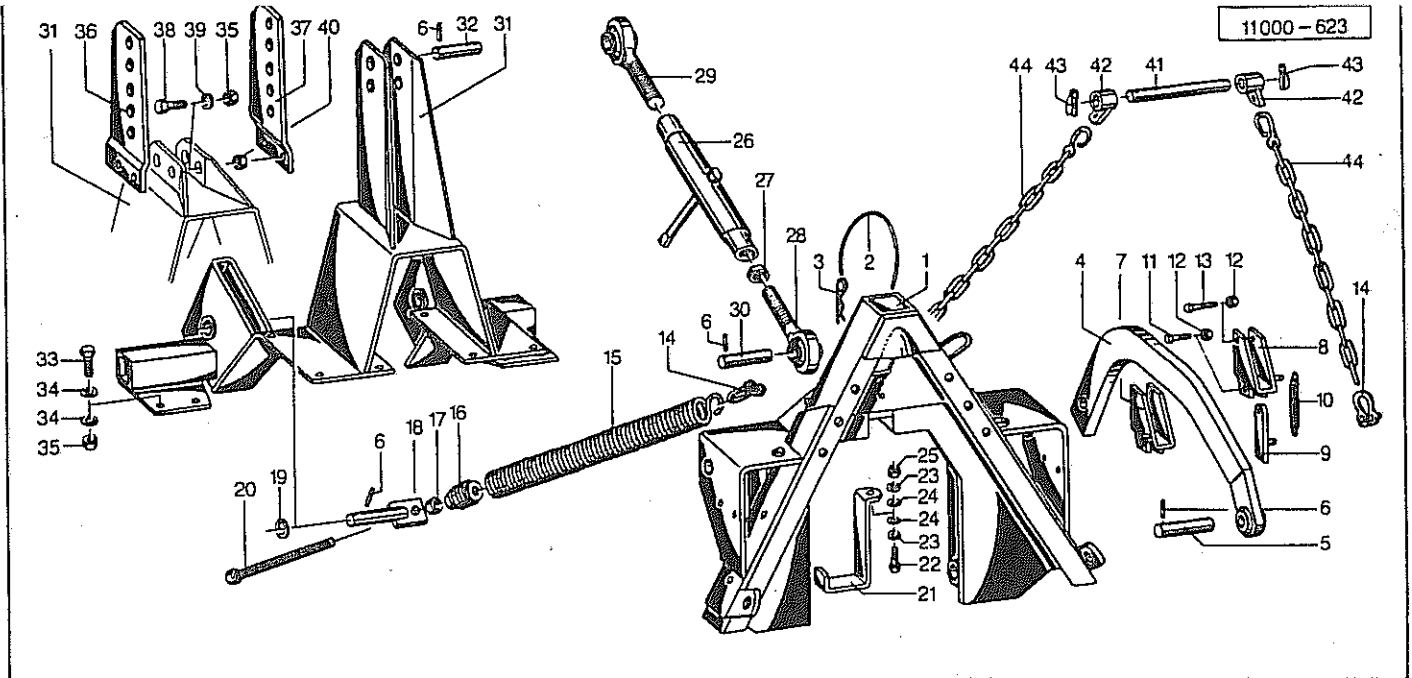
Fit only ORIGINAL-NIEMEYER PARTS. The use of other makes may lead to serious damage and the loss of our warranty. Imitation products, in particular tines, hardly ever meet the requirements and the quality of the material cannot be checked optically. Therefore only use ORIGINAL-NIEMEYER parts at all times!

Il est mieux pour vous d'utiliser exclusivement des pièces détachées d'origine NIEMEYER! L'utilisation de pièces de contre-facon peut entrainer de sérieuses détériorations, et surtout vous faire perdre votre garantie. Il est rare que les pièces de contre-facon-principalement les dents-répondent à vos besoins, et de plus, leur qualité ne peut être vérifiée visuellement. ALORS, UN CONSEIL: N'UTILISEZ QUE LES PIÈCES D'ORIGINE NIEMEYER!

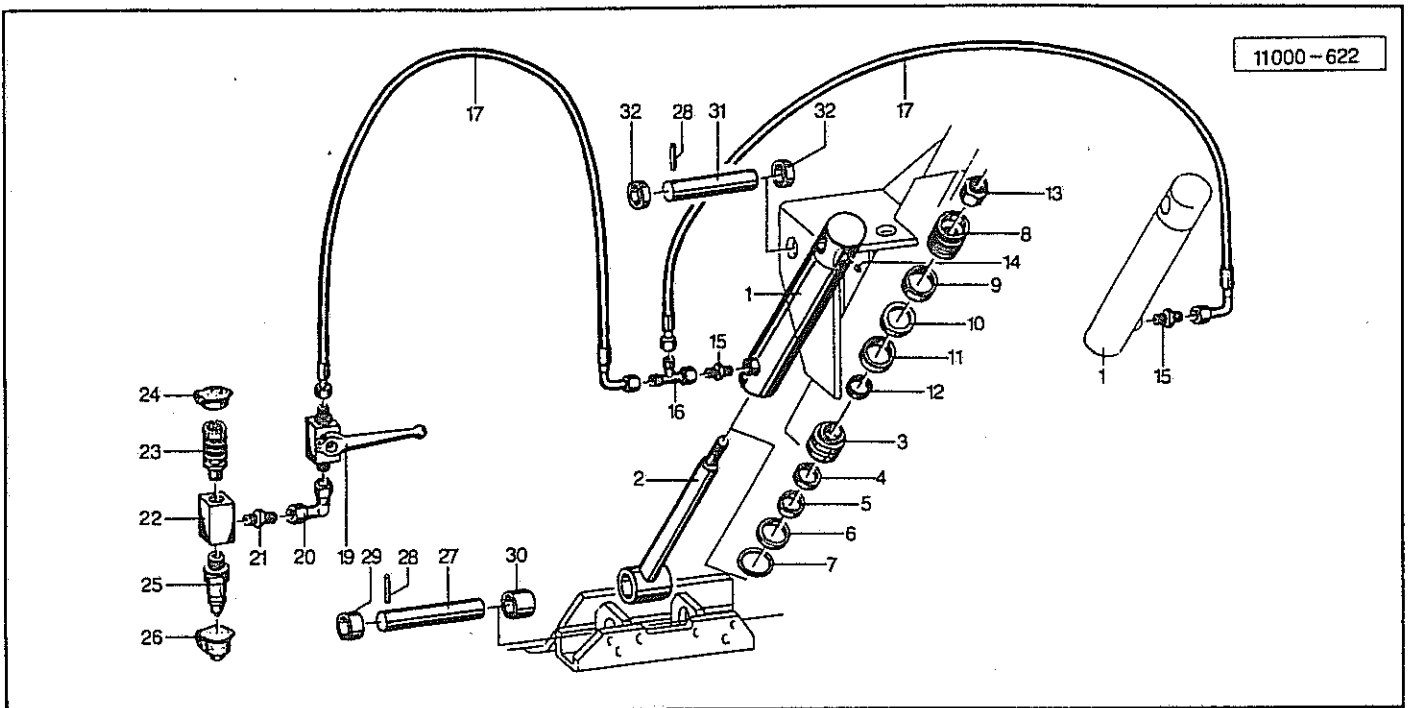
Gebriikt U alleen ORIGINELE NIEMEYER ONDERDELEN. Door montage von imitatie-delen kan er zware schade aan de machine ontstaan en kan de garantie vervallen. Imitatie-delen, in het bijzonder de tanden, voldoen slechts zelden aan door ons gestelde eisen. Materiaalkwaliteit kunt U optisch niet beoordelen. Een reden te meer om ORIGINELE NIEMEYER ONDERDELEN te monteren.



Pos.	Id-Nr.	Beschreibung	Description	Désignation	Benaming
RO 251-FB					
01	011994	Rahmen	Frame	Bati	Frame
02	011260	Justierkloben	Adj. piece	Plaque de serage	Houder
03	502446	Senkschraube	Countersunk bolt	Vis fraisée	Verzonken bout
04	011518	Vierkantmutter	Square nut	Ecrou carré	Moer
05	500796	Sechskantschraube	Hex. bolt	Vis	Zeskante bout
06	510228	Sechskantmutter	Hex. nut	Ecrou	Zeskante moer
07	015050	Seil	Rope	Corde	Koord
08	570226	Federstecker	Spring clip	Goupille beta	Borgclip
09	011999	Federblatt	Leaf spring	Lame Ressort	Bladveer
10	500787	Sechskantschraube	Hex. bolt	Vis	Zeskante bout
11	520075	Scheibe	Washer	Rondelle	Schijf
12	510517	Sechskantmutter	Hex. nut	Ecrou	Zeskante moer
13	014443	Rahmen	Frame	Bati	Frame
14	500823	Sechskantschraube	Hex. bolt	Vis	Zeskante bout
14a	500825	Sechskantschraube	Hex. bolt	Vis	Zeskante bout
15	520111	Scheibe	Washer	Rondelle	Schijf
16	520536	Federring	Spring lock washer	Rondelle-frein	Veerring
17	510521	Mutter	Nut	Ecrou	Moer
18	011997	Bolzen	Pin	Axe	Pennen
19	530112	Spannhuelse	Tension pin	Goupille élastique	Spanstift
20	520215	Scheibe	Washer	Rondelle	Schijf
21	011996	Rollachse	Roller axle	Axe	Pen
22	530094	Spannhuelse	Tension pin	Goupille élastique	Spanstift
23	011995	Gleitrolle	Gliding role	Galet	Glijzool
24	014095	Halter	Bracket	Support	Houder
25	014096	Stuetze	Support	Support	Steun
26	520073	Scheibe	Washer	Rondelle	Schijf
27	560707	Tellerfeder	Spring washer	Rondelle belleville	Schijf
28	011513	Oberlenkerbolzen	Top link pin	Broche de 3e point	Pen
29	011512	Halter	Bracket	Support	Houder
30	570240	Klappsplint	Draw bolt	Attache rapide	Borgpen
31	570575	Schaeke	Shackle	Etrier	Harpsluiting
32	560093	Zugfeder	Tension spring	Ressort	Trekveer
33	570087	Kette	Chain	Chainette	Ketting
34	014337	Distanz	Spacer	Entretoise	Verhogingstuk
35	500536	Sechskantschraube	Hex. bolt	Vis	Zeskante bout



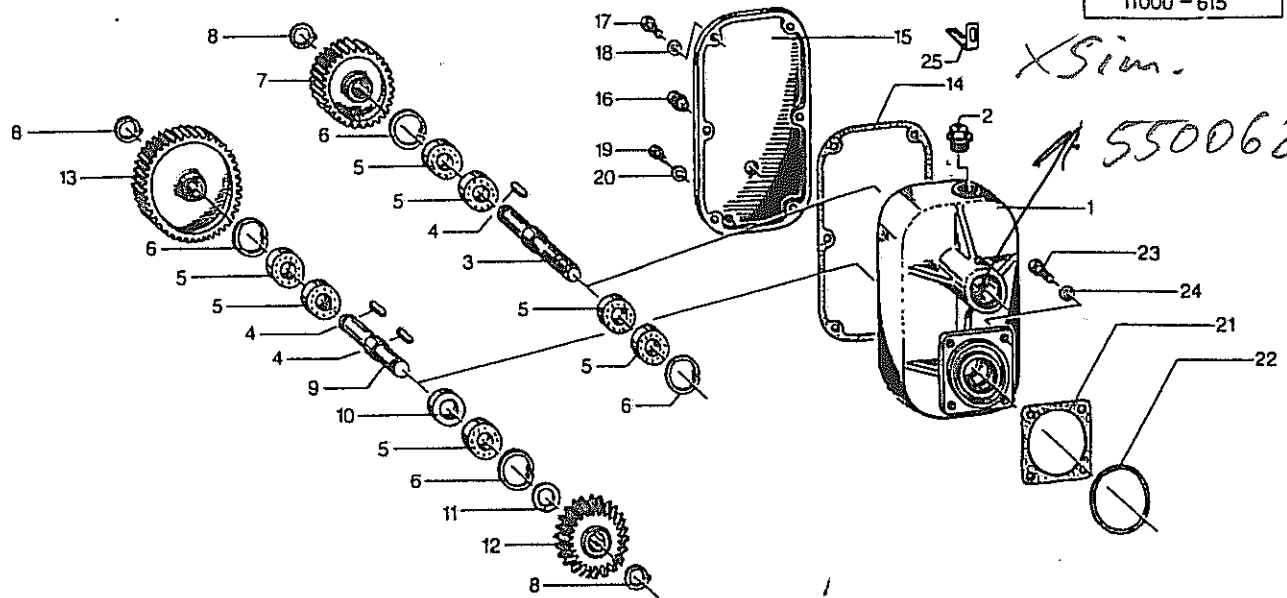
Pos.	Id-Nr.	Beschreibung	Description	Désignation	Benaming	
RO 251-FZ						
01	014770	Dreipunktbock	Three-point linkage	Bati 3 points	Dreipunktbok	
02	015050	Seil	Rope	Corde	Koord	L = 500
03	570226	Federstecker	Spring clip	Goupille beta	Borgclip	4 DIN 11024 vz
04	014774	Buegel	Stay	Etai	Beugel	
05	014772	Bolzen	Pin	Axe	Pennen	
06	530095	Spannhueelse	Tension pin	Goupille élastique	Spanstift	8x45 DIN 1481
07	014906	Stuetze	Support	Support	Steun	
08	014904	Stuetze	Support	Support	Steun	
09	014905	Stuetze	Support	Support	Steun	
10	560036	Zugfeder	Tension spring	Ressort	Trekveer	87,4x18x2 RZ 140 A
11	500481	Sechskantschraube	Hex. bolt	Vis	Zeskante bout	M12x45 DIN931 8.8
12	510517	Sechskantmutter	Hex. nut	Ecrou	Zeskante moer	M12 DIN 985 8 vz
13	500485	Sechskantschraube	Hex. bolt	Vis	Zeskante bout	M12x60 DIN 931 8.8
14	570575	Schaeckel	Shackle	Etrier	Harpsluiting	A 10 DIN 82101
15	560036	Zugfeder	Tension spring	Ressort	Trekveer	87,4x18x2 RZ 140 A 570x30x10
16	014802	Distanzstueck	Spacer	Entretoise	Verhogingstuk	
17	510235	Sechskantmutter	Hex. nut	Ecrou	Zeskante moer	M 16 DIN 934 8
18	014775	Bolzen	Pin	Axe	Pennen	
19	520073	Scheibe	Washer	Rondelle	Schijf	13/24 x 1,5
20	014803	Gewindestange	Rod, threaded	Tige filetée	Draadeind	
21	014781	Stuetze	Support	Support	Steun	
22	500787	Sechskantschraube	Hex. bolt	Vis	Zeskante bout	M12x35 DIN 933 8.8
23	520073	Scheibe	Washer	Rondelle	Schijf	13/24 x 1,5
24	560707	Tellerfeder	Spring washer	Rondelle belleville	Schijf	28/12,2x1,5
25	510517	Sechskantmutter	Hex. nut	Ecrou	Zeskante moer	M12 DIN 985 8 vz
26	590022	Spannhueelse	Tension pin	Goupille élastique	Spanstift	M 30x280
27	510323	Mutter	Nut	Ecrou	Moer	M 30 DIN 936 8
28	590150	Gelenkauge	Pivot eye	Vis à rotule	Scharnieroog	M 30x190
29	590149	Gelenkauge	Pivot eye	Vis à rotule	Scharnieroog	M 30Lx190
29a	590207	Oberlenker	Top link	Bras	Topstang	Nr 25.6005 Pos. 26-29
30	014773	Bolzen	Pin	Axe	Pennen	
31	014769	Rahmen	Frame	Bati	Frame	
32	014779	Bolzen	Pin	Axe	Pennen	
33	500823	Sechskantschraube	Hex. bolt	Vis	Zeskante bout	M 16x45 DIN933 8.8
34	520118	Scheibe	Washer	Rondelle	Schijf	17/30x4 DIN 6916
35	510521	Mutter	Nut	Ecrou	Moer	M16 DIN 985 8
36	014907	Halter	Bracket	Support	Houder	
37	014908	Halter	Bracket	Support	Houder	
38	500822	Sechskantschraube	Hex. bolt	Vis	Zeskante bout	M 16x40 DIN 933 8.8
39	520114	Scheibe	Washer	Rondelle	Schijf	17/38x3
40	014909	Buchse	Bush	Bague	Bus	
41	011513	Oberlenkerbolzen	Top link pin	Broche de 3e point	Pen	Cat. II
42	011512	Halter	Bracket	Support	Houder	
43	570240	Klappsplint	Draw bolt	Attache rapide	Borgpen	9,5
44	570103	Kette	Chain	Chainette	Ketting	10x30



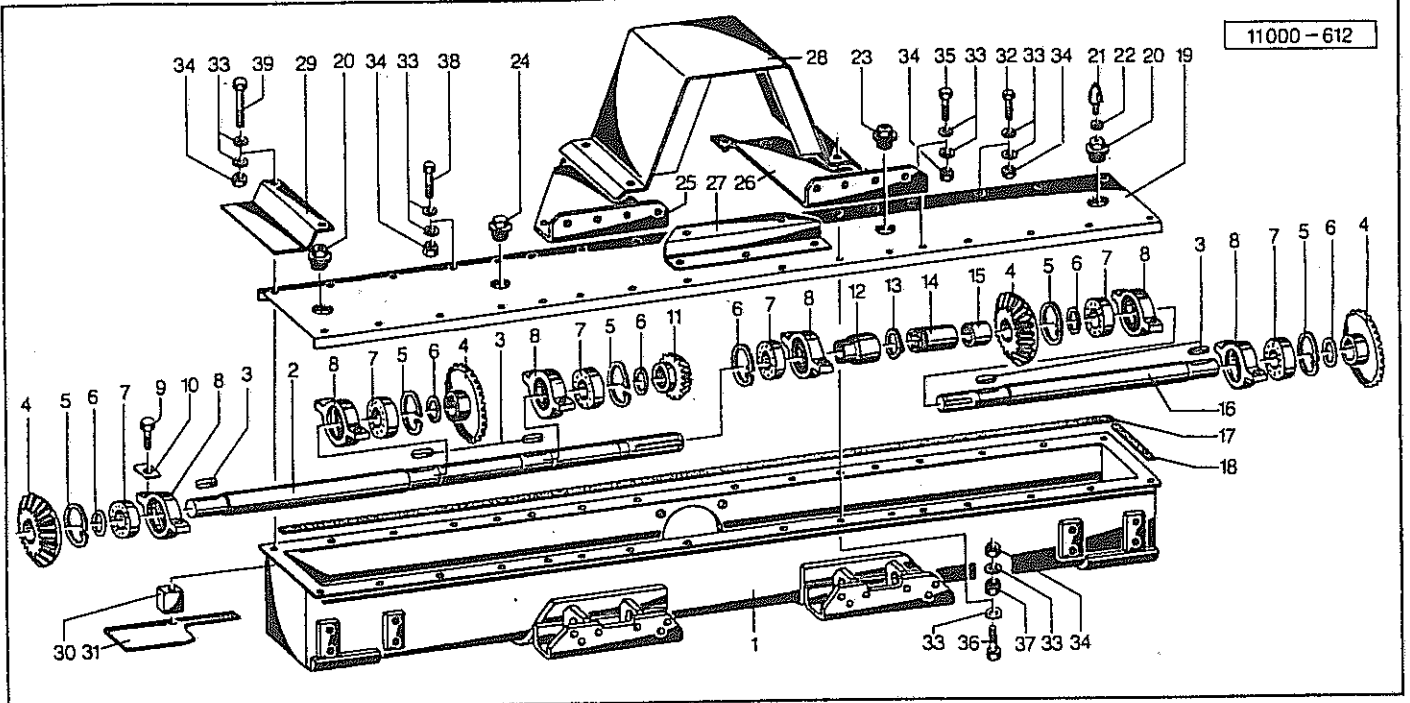
Pos. Id-Nr. Beschreibung Description Désignation Benaming

RO 251-FZ

01	014900	Zylinderrohr	Cylinder tube	Corps de vérin	Cylinderbuis	
02	014899	Kolbenstange	Piston rod	Tige de piston	Zuigerstang	
03	014901	Fuehrung	Guide	Guidage	Geleiding	
04	550786	Nutring	Grooved ring	Joint	Borgring	30-38-6
05	550888	Abstreifer	Scraper ring	Joint racleur	Afstrijker	30-40-7/5
06	550645	O-Ring	O-Ring	Joint torique	O-Ring	42x4
07	531779	Sprengring	Spring ring	Jonc d'arrêt	Borgring	RB50 DIN7993
08	014902	Kolben	Piston	Piston	Zuiger	
09	551082	Fuehrungsring	Guide ring	Bague de guidage	Leiding ring	50-44-9,6
10	550955	Dichtung	Seal	Joint	Afdichting	5x5
11	550787	Nutring	Grooved ring	Joint	Borgring	50-40-7,3
12	550509	O-Ring	O-Ring	Joint torique	O-Ring	OR 22x3
13	510537	Sechskantmutter	Hex. nut	Ecrou	Zeskante moer	M20x2 DIN985 8
14	580475	Luefterfilter	Swifting valve	Reniflar	Ontluchting	6x9
14a	014776	Hydraulikzylinder	Hydr. cylinder	Vérin	Hydraulikcylinder	1-14-90-063 Pos. 1-14
14b	580174	Dichtungssatz	Set of seals	Jeu de Joints	Afdichtingset	1-14-90-063
15	580358	Verschraubung	Screw fixing	Raccord	Nippel	GE 12-PLR VZ
16	580383	Verschraubung	Screw fixing	Raccord	Nippel	T EVL 12-PL A3C
17	580298	Hydraulikschlauch	Hydr. tube	Conduite flexible	Hydrauliekslang	2 SN DN 8x1400
19	580564	Kugelblockhahn	Stop cock	Robinet	Tweewegkraan	BK 12 L
20	580401	Verschraubung	Screw fixing	Raccord	Nippel	EVW 12 PL A4C
21	580404	Verschraubung	Screw fixing	Raccord	Nippel	EVGE 12 PLMA4C
22	580567	Verbindungsstueck	Connection	Guide d'accouplement	Verbindingsstuk	A4C
23	580565	Kupplungsmuffe	Couplin spigot	Manchon d'embrayage	Koppelingsmof	DN 10 12 L
24	580566	Kappe	Cap	Capuchon	Kap	DN 10
25	580024	Kupplungsstecker	Connector	Accouplement rapide	Snelkoppeldeel	DN 10/12-L
26	580020	Halter	Bracket	Support	Houder	DN10
26a	580270	Hydraulikschlauch	Hydr. tube	Conduite flexible	Hydrauliekslang	Pos. 15-26
27	014766	Bolzen	Pin	Axe	Pennen	
28	530095	Spannhuelse	Tension pin	Goupille élastique	Spanstift	8x45 DIN 1481
29	014865	Distanzrohr	Spacer	Entretoise	Afstandbus	
30	014768	Distanzrohr	Spacer	Entretoise	Afstandbus	
31	014771	Bolzen	Pin	Axe	Pennen	
32	014767	Distanzrohr	Spacer	Entretoise	Afstandbus	



Pos.	Id-Nr.	Beschreibung	Description	Désignation	Benaming	
		<i>X 550062</i>	<i>Simmering</i>	<i>35x72x92</i>		
01	014427	Gehäuse	Casing	Carter	Huis	014427G
02	014743	Verschlussschraube	Plug	Bouchon	Vuldop	
02a	570327	Entlüftungsfilter	Air-Valve-Filter	Reniflard	Ondluchttingsfilter	M 10x1 1019-01-00
03	014447	Welle	Shaft	Arbre	As	
04	531411	Passfeder	Key	Clavette	Spie	A 10x8x50 DIN6885 C
05	540164	Rillenkugellager	Grooved ball bearing	Roulement	Kogellager	6207 2RS
06	531647	Sicherungsring	Securing ring	Jonc d'arret	Borgring	J 72x2,5 DIN 472
07	014425	Stirnrad	Gear	Pignon	Tandwiel	Z=35 1000 U/min.
07a	014426	Stirnrad	Gear	Pignon	Tandwiel	Z=47 540 U/min.
07b	014432	Stirnrad	Gear	Pignon	Tandwiel	Z=41 750 U/min.
08	531524	Sicherungsring	Securing ring	Jonc d'arret	Borgring	A35x1,5 DIN472
09	014451	Welle	Shaft	Arbre	As	
10	550079	Simmerring	Oil seal	Joint d'étanchéité	Keerring	40-65-10 BA
12	014711	Kegeelrad	Pinion	Pignon conique	Tandwiel	Z=32, m=5
		bis Masch.-Nr. 1600	to Serial No 1600	jusqu'à n° 1600	tot serieno. 1600	
12a	014724	Kegeelrad	Pinion	Pignon conique	Tandwiel	Z = 29
		ab Masch.-Nr. 1601	from Serial No 1601	à partir du n° 1601	vanaf serieno. 1601	
13	014426	Stirnrad	Gear	Pignon	Tandwiel	Z=47 1000 U/min.
13a	014425	Stirnrad	Gear	Pignon	Tandwiel	Z=35 540 U/min.
13b	014432	Stirnrad	Gear	Pignon	Tandwiel	Z=41 750 U/min.
14	551251	Dichtung	Seal	Joint	Afdichting	265/444x0,5
15	014452	Deckel	Cover	Couvercle	Deksel	014452G
16	570331	Ölschauglas	Sight glass bolt	Controle huile	Olieniveau-glas	GN 546-28-R 1
17	500762	Sechskantschraube	Hex. bolt	Vis	Zeskante bout	M 10x30 DIN 933
18	520533	Federring	Spring lock washer	Rondelle-frein	Veerring	10 vz DIN 128
19	500781	Sechskantschraube	Hex. bolt	Vis	Zeskante bout	M12x20 DIN933 8.8
20	520534	Federring	Spring lock washer	Rondelle-frein	Veerring	12 DIN 128 vz
21	551252	Dichtung	Seal	Joint	Afdichting	150x150x0,5
22	550604	O-Ring	O-Ring	Joint torique	O-Ring	OR 128x2,5
23	500818	Sechskantschraube	Hex. bolt	Vis	Zeskante bout	M16x30 DIN933 8.8
24	520536	Federring	Spring lock washer	Rondelle-frein	Veerring	16 DIN 128 vz
25	014809	Winkel	Bracket	Corniere	Dop	



Pos. Id-Nr. Beschreibung

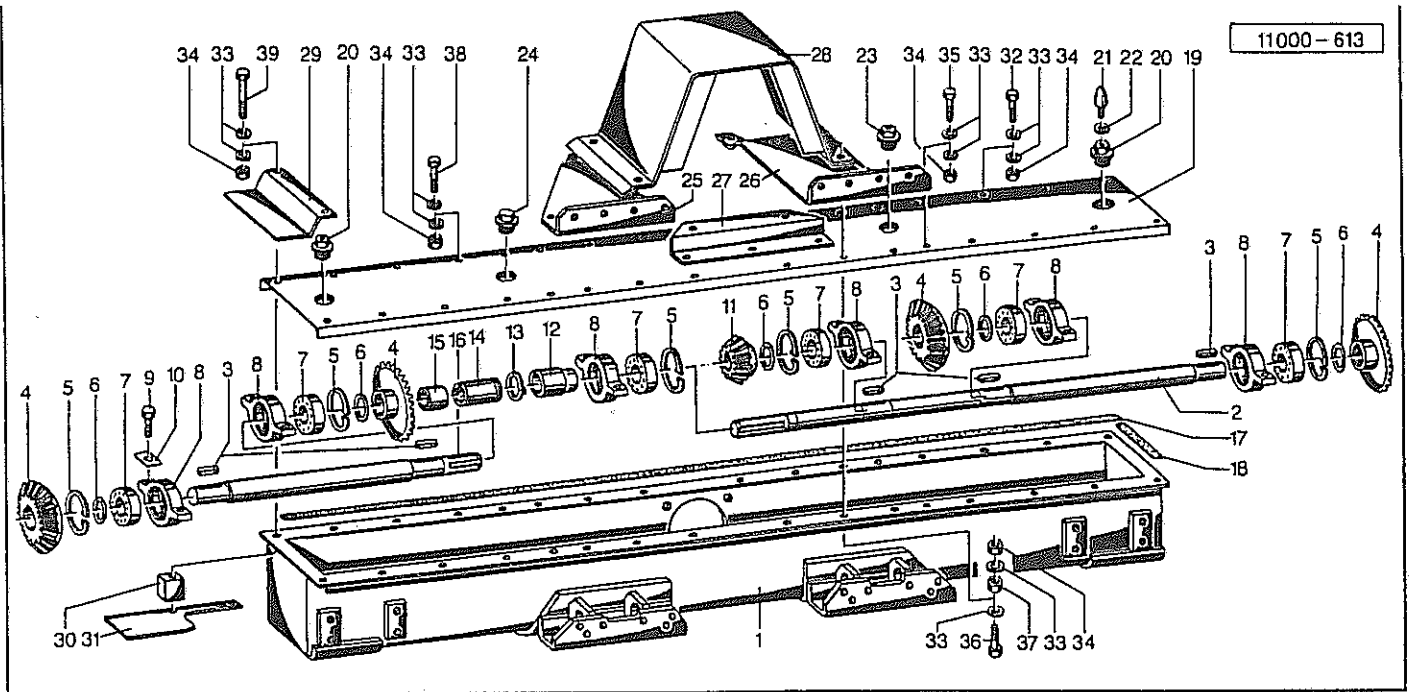
Description

Désignation

Benaming

RO 251-FB-L / RO 251-FZ-L

Pos.	Id-Nr.	Beschreibung	Description	Désignation	Benaming	
01	014674	Getriebekasten	Gearbox	Carter	Aandrijfkast	
02	014678	Welle	Shaft	Arbre	As	
03	531320	Passfeder	Key	Clavette	Spie	A10x8x45 DIN6885 C45
04	014465	Kegelrad	Pinion	Pignon conique	Tandwiel	Z=36
05	531647	Sicherungsring	Securing ring	Jonc d'arret	Borgring	J 72x2,5 DIN 472
06	520338	Passscheibe	Adaptor washer	Rondelle de calage	Vuilschijf	35/45x0,1
06a	520339	Passscheibe	Adaptor washer	Rondelle de calage	Vuilschijf	35/45x0,3
06b	520340	Passscheibe	Adaptor washer	Rondelle de calage	Vuilschijf	35/45x0,5
07	540164	Rillenkugellager	Grooved ball bearing	Roulement	Kogellager	6207 2RS
08	014430	Lager	Bearing	Palier	Lager	014430G
09	501551	Sechskantpassschraube	Hex. bolt	Vis	Bout	M 10 K6x32
10	014387	Sicherungsblech	Locking plate	Plaquette-frein	Borgplaat	
11	014710	Kegelrad	Pinion	Pignon conique	Tandwiel	Z = 19
		bis Masch.-Nr. 1600	to Serial No 1600	jusqu'à n° 1600	tot serieno. 1600	
11a	014725	Kegelrad	Pinion	Pignon conique	Tandwiel	Z = 19
		ab Masch.-Nr. 1601	from Serial No 1601	à partir du n° 1601	vanaf serieno.1601	
12	014506	Huelse	Bushing	Bague	Bus	
13	531534	Sicherungsring	Securing ring	Jonc d'arret	Borgring	A50x2 DIN471
14	014435	Buchse	Bush	Bague	Bus	
15	014680	Distanzrohr	Spacer	Entretoise	Afstandbus	
16	014679	Welle	Shaft	Arbre	As	
17	550988	Dichtungsstreifen	Block Gasket	Joint	Pakking	1958
18	550982	Dichtungsstreifen	Block Gasket	Joint	Pakking	143
19	014675	Deckel	Cover	Couvercle	Deksel	
20	014573	Verschlusschraube	Plug	Bouchon	Vuldop	
21	600521	Puffer	Buffer	Amortisseur	Buffer	
22	520032	Scheibe	Washer	Rondelle	Schijf	8,4/25x2 DIN 9021
23	014408	Verschlusschraube	Plug	Bouchon	Vuldop	M42x2
23a	570325	Entlueftungsventil	Breather	Reniflard	Outluchtingsventil	1007-01-00
24	503018	Verschlusschraube	Plug	Bouchon	Vuldop	M42x2 DIN 910 PVC
25	014677	Flanschwinkel	Flange angled	Bride	Steun	
26	014676	Flanschwinkel	Flange angled	Bride	Steun	
27	014509	Schutzblech	Safety cover	Garant	Beschermpaat	
28	014459	Schutzhaube	Guard	Garant	Beschermpak	
29	014701	Schutzblech	Safety cover	Garant	Beschermpaat	
30	014494	Distanz	Spacer	Entretoise	Verhogingstuk	
31	014702	Anschlag	Stop	Butée	Aanslag	
32	500784	Sechskantschraube	Hex. bolt	Vis	Zeskante bout	M12x30 DIN933 8.8
33	520083	Scheibe	Washer	Rondelle	Schijf	13/24x2,5 DIN 125
34	510517	Sechskantmutter	Hex. nut	Ecrou	Zeskante moer	M12 DIN 985 8 vz
35	500789	Sechskantschraube	Hex. bolt	Vis	Zeskante bout	M 12 x 40 DIN 933
36	500794	Sechskantschraube	Hex. bolt	Vis	Zeskante bout	M 12 x 50 DIN 933 8.8
37	510228	Sechskantmutter	Hex. nut	Ecrou	Zeskante moer	M 12 DIN 934
38	500790	Sechskantschraube	Hex. bolt	Vis	Zeskante bout	M 12x40 DIN 933 8.8
39	500493	Sechskantschraube	Hex. bolt	Vis	Zeskante bout	M12x80 DIN931 10.9



Pos. Id-Nr. Beschreibung

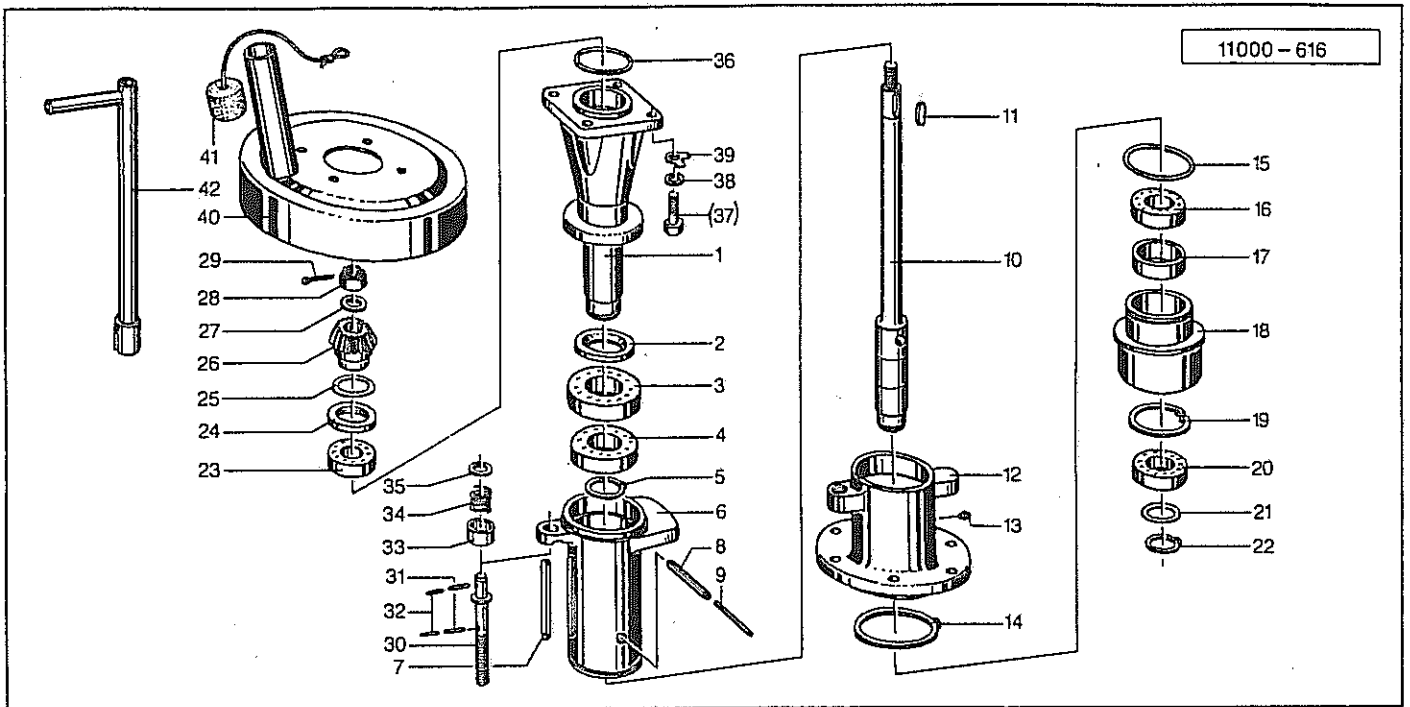
Description

Désignation

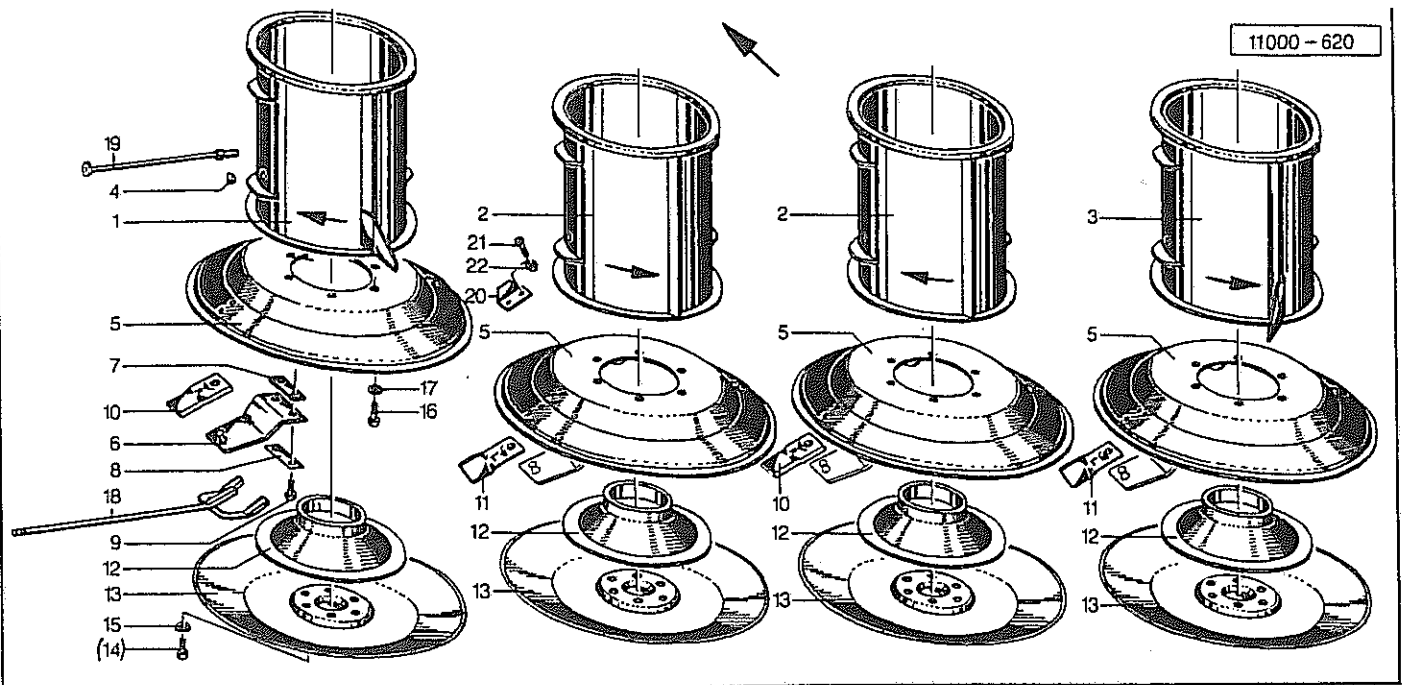
Benaming

RO 251-FB-R / RO 251-FZ-R

Pos.	Id-Nr.	Beschreibung	Description	Désignation	Benaming	
01	014674	Getriebekasten	Gearbox	Carter	Aandrijfkast	
02	014678	Welle	Shaft	Arbre	As	
03	531320	Passfeder	Key	Clavette	Spie	A10x8x45 DIN6885 C4
04	014465	Kegeelrad	Pinion	Pignon conique	Tandwiel	Z=36
05	531647	Sicherungsring	Securing ring	Jonc d'arret	Borgring	J 72x2,5 DIN 472
06	520338	Passscheibe	Adaptor washer	Rondelle de calage	Vulschijf	35/45x0,1
06a	520339	Passscheibe	Adaptor washer	Rondelle de calage	Vulschijf	35/45x0,3
06b	520340	Passscheibe	Adaptor washer	Rondelle de calage	Vulschijf	35/45x0,5
07	540164	Rillenkugellager	Grooved ball bearing	Roulement	Kogellager	6207 2RS
08	014430	Lager	Bearing	Palier	Lager	014430G
09	501551	Sechskantpassschraube	Hex. bolt	Vis	Bout	M 10 K6x32
10	014387	Sicherungsblech	Locking plate	Plaquette-frein	Borgplaat	
11	014710	Kegeelrad	Pinion	Pignon conique	Tandwiel	Z = 19
		bis Masch.-Nr. 1600	to Serial No 1600	Jusqu'à n°1600	vanaf serieno. 1600	
11a	014725	Kegeelrad	Pinion	Pignon conique	Tandwiel	Z = 19
		ab Masch.-Nr. 1601	from Serial No 1601	à partir du n° 1601	vanaf serieno. 1601	
12	014506	Hülse	Bushing	Bague	Bus	
13	531534	Sicherungsring	Securing ring	Jonc d'arret	Borgring	A50x2 DIN471
14	014435	Buchse	Bush	Bague	Bus	
15	014680	Distanzrohr	Spacer	Entretoise	Afstandbus	
16	014679	Welle	Shaft	Arbre	As	
17	550988	Dichtungsstreifen	Block Gasket	Joint	Pakking	1958
18	550982	Dichtungsstreifen	Block Gasket	Joint	Pakking	143
19	014675	Deckel	Cover	Couvercle	Deksel	
20	014573	Verschlussschraube	Plug	Bouchon	Vuldop	
21	600521	Puffer	Buffer	Amortisseur	Buffer	
22	520032	Scheibe	Washer	Rondelle	Schijf	8,4/25x2 DIN 9021
23	014408	Verschlussschraube	Plug	Bouchon	Vuldop	M42x2
23a	570325	Entlueftungsventil	Breather	Reniflard	Outluchtingsventil	1007-01-00
24	503018	Verschlussschraube	Plug	Bouchon	Vuldop	M42x2 DIN 910 PV
25	014677	Flanschwinke	Flange angled	Bride	Steun	
26	014676	Flanschwinke	Flange angled	Bride	Steun	
27	014509	Schutzblech	Safety cover	Garant	Beschermplaat	
28	014459	Schutzhaube	Guard	Garant	Beschermkap	
29	014701	Schutzblech	Safety cover	Garant	Beschermplaat	
30	014494	Distanz	Spacer	Entretoise	Verhogingstuk	
31	014702	Anschlag	Stop	Butée	Aanslag	
32	500784	Sechskantschraube	Hex. bolt	Vis	Zeskante bout	M12x30 DIN933 8.8
33	520083	Scheibe	Washer	Rondelle	Schijf	13/24x2,5 DIN 125
34	510517	Sechskantmutter	Hex. nut	Ecrou	Zeskante moer	M12 DIN 985 8 vz
35	500789	Sechskantschraube	Hex. bolt	Vis	Zeskante bout	M 12 x 40 DIN 933
36	500794	Sechskantschraube	Hex. bolt	Vis	Zeskante bout	M12x50 DIN933 8.8
37	510228	Sechskantmutter	Hex. nut	Ecrou	Zeskante moer	M 12 DIN 934
38	500790	Sechskantschraube	Hex. bolt	Vis	Zeskante bout	M 12x40 DIN 933 8
39	500493	Sechskantschraube	Hex. bolt	Vis	Zeskante bout	M12x80 DIN931 10.9

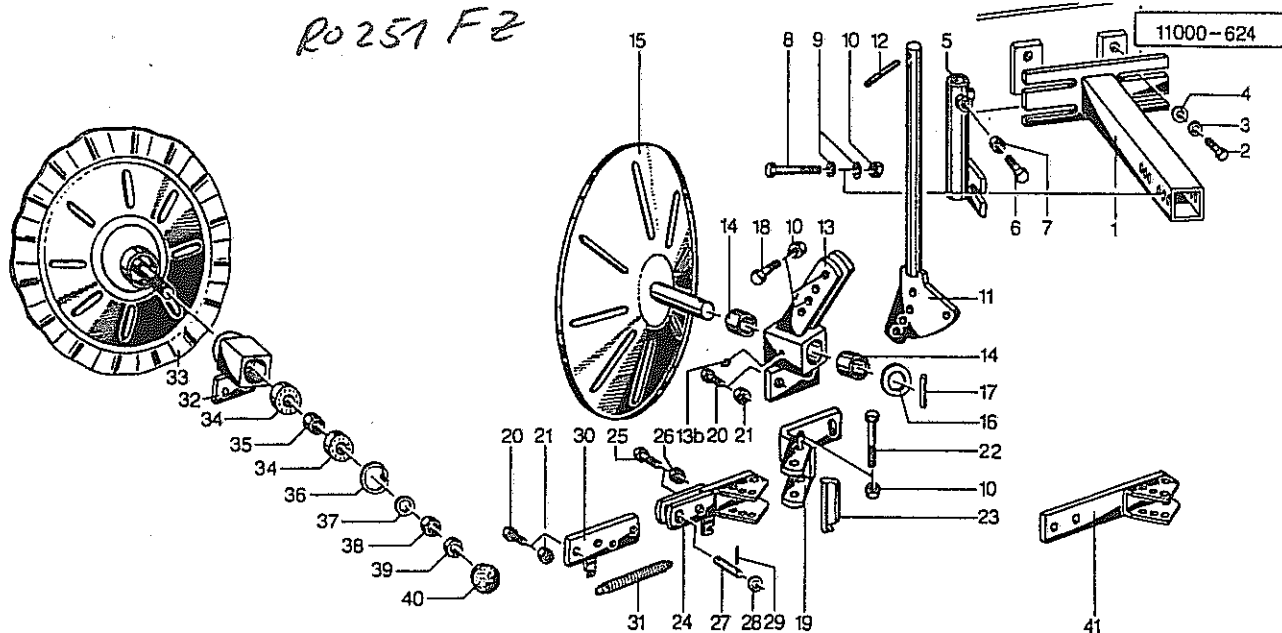


Pos.	Id-Nr.	Beschreibung	Description	Désignation	Benaming	
01	014681	Rotorachse	Rotor flange shaft	Arbre creux	Flens	
02	550366	Nilos-Ring	Nilos-Ring	Rondelle d'étanchéité	Nilosring	6212 ZAV
03	540186	Rillenkugellager	Grooved ball bearing	Roulement	Kogellager	6212 2RS
04	540182	Rillenkugellager	Grooved ball bearing	Roulement	Kogellager	6211 2RS
05	531536	Sicherungsring	Securing ring	Jonc d'arrêt	Borgring	A 55x2 DIN 471
06	014683	Antriebsnabe	Drive hub	Chemise d'entrainemen	Aandrijfhus	
07	531376	Passfeder	Key	Clavette	Spie	A10x8x125 DIN6885
08	530160	Spannhuelle	Tension pin	Goupille élastique	Spanstift	150 kp 14x110
09	530103	Spannhuelle	Tension pin	Goupille élastique	Spanstift	8x110
10	014682	Welle	Shaft	Arbre	As	
11	531333	Passfeder	Key	Clavette	Spie	A8x7x40 DIN6885 C45
12	014684	Antriebsbuchse	Drive housing	Chemise	Aandrijfbus	
13	570265	Schmiernippel	Grease nipple	Graisseur	Smeernippel	H1S 8x1
14	531556	Sicherungsring	Securing ring	Jonc d'arrêt	Borgring	A 112x4 DIN 471
14a	531792	Sprengring	Spring ring	Jonc d'arrêt	Borgring	RW 110
15	550586	O-Ring	O-Ring	Joint torique	O-Ring	OR 95x2,5
16	540179	Rillenkugellager	Grooved ball bearing	Roulement	Kogellager	2RS C 3
17	014689	Distanzring	Spacer	Entretoise	Afstandsring	
18	014687	Buchse	Bush	Bague	Bus	
19	531652	Sicherungsring	Securing ring	Jonc d'arrêt	Borgring	J 85x3 DIN 472
20	540172	Rillenkugellager	Grooved ball bearing	Roulement	Kogellager	6209 2RS
21	520470	Stuetzscheibe	Support ring	Rondelle d'appui	Schijf	45/55x3
22	531531	Sicherungsring	Securing ring	Jonc d'arrêt	Borgring	A 45x1,75 DIN 471
23	540164	Rillenkugellager	Grooved ball bearing	Roulement	Kogellager	6207 2RS
24	550095	Simmerring	Oil seal	Joint d'étanchéité	Keerring	UE 50/72x8
25	520356	Passscheibe	Adaptor washer	Rondelle de calage	Vulschijf	50/62x0,1
25a	520357	Passscheibe	Adaptor washer	Rondelle de calage	Vulschijf	50/62x0,2
26	014577	Kegeelrad	Pinion	Pignon conique	Tandwiel	Z=18
27	520151	Scheibe	Washer	Rondelle	Schijf	B 21/37 x 3
28	510638	Kronenmutter	Crown nut	Ecrou a couronne	Kroonmoer	M20x1,5 DIN979
29	530331	Splint	Split pin	Goupille fendue	Splitpen	4x35 DIN 94
30	014688	Spindel	Spindle	Tige filetée	Spindel	
31	530094	Spannhuelle	Tension pin	Goupille élastique	Spanstift	8x40 DIN 1481
32	530045	Spannhuelle	Tension pin	Goupille élastique	Spanstift	5x40 DIN 1481
33	011108	Stuetzring	Support collar	Bague d'appui	Bus	
34	560292	Druckfeder	Compression spring	Ressort	Drukveer	30x26,5x5,5
35	520146	Scheibe	Washer	Rondelle	Schijf	21/40 x 3
36	550583	O-Ring	O-Ring	Joint torique	O-Ring	OR 90x3
37	500838	Sechskantschraube	Hex. bolt	Vis	Zeskante bout	M 16x40 DIN 933
38	520597	Sicherungsring	Securing ring	Jonc d'arrêt	Borgring	M 16
39	520633	Sicherungsblech	Locking plate	Plaquette-frein	Borgplaat	17 DIN463
40	014686	Deckel	Cover	Couvercle	Deksel	
41	011104	Kappe	Cap	Capuchon	Kap	
42	014704	Schluesseel	Spanner	Clef	Sleutel	

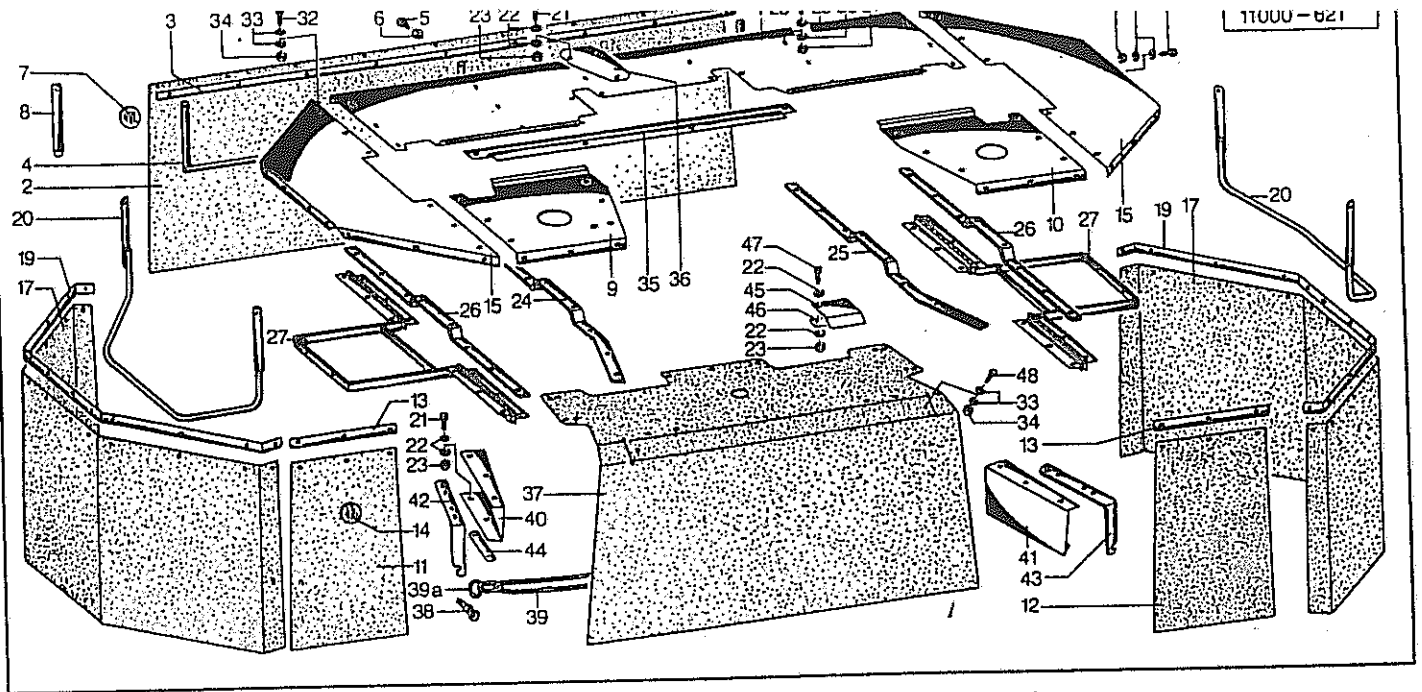


Pos.	Id-Nr.	Beschreibung	Description	Désignation	Benaming	
01	014727	Trommel	Drum	Tambour	Trommel	
02	014705	Trommel	Drum	Tambour	Trommel	
03	014726	Trommel	Drum	Tambour	Trommel	
04	600429	Deckel	Cover	Couvercle	Deksel	
05	014685	Messerplatte	Cutting disc	Plateau de coupe	Messchotel	
06	570426	Messerhalter	Blade holder	Support de couteau	Meshouder	
07	014111	Verstaerkung	Reinforcing strap	Renfort	Onderlegplaat	100x3x35
08	011578	Sicherungsblech	Locking plate	Plaquette-frein	Borgplaat	
09	500818	Sechskantschraube	Hex. bolt	Vis	Zeskante bout	M16x30 DIN933 8.8
09a	014706	Messerplatte	Cutting disc	Plateau de coupe	Messchotel	Pos. 5-9
10	570410	Messer Klinge	Cutter blade	Couteau	Mes	R
11	570409	Messer Klinge	Cutter blade	Couteau	Mes	L
12	014473	Stuetzkegel	Support	Quille de protection	Binnenglijschotel	
13	014472	Gleitteller	Sliding disc	Plateau d'appui	Glijschotel	
14	500905	Sechskantschraube	Hex. bolt	Vis	Zeskante bout	M12x30 DIN933 8.8
15	520596	Sicherungsring	Securing ring	Jonc d'arret	Borgring	M 12
16	500820	Sechskantschraube	Hex. bolt	Vis	Zeskante bout	M16x35 DIN933 8.8
17	520633	Sicherungsblech	Locking plate	Plaquette-frein	Borgplaat	17 DIN463
18	011581	Knipphebel	Lever	Levier pour couteaux	Sleutel	
19	601100	Umeta-Duesenrohr	Prolongation for gun	Graisser	Smeerleiding	Nr. 100-G
20	014934	Lifter	Swath lifter	Releveur	Lifter	
21	502666	Flachrundschrabe	Panhead bolt	Vis	Boutje	M10x20 DIN603 8.8
22	510512	Sechskantmutter	Hex. nut	Ecrou	Zeskante moer	M 10 DIN 985 8

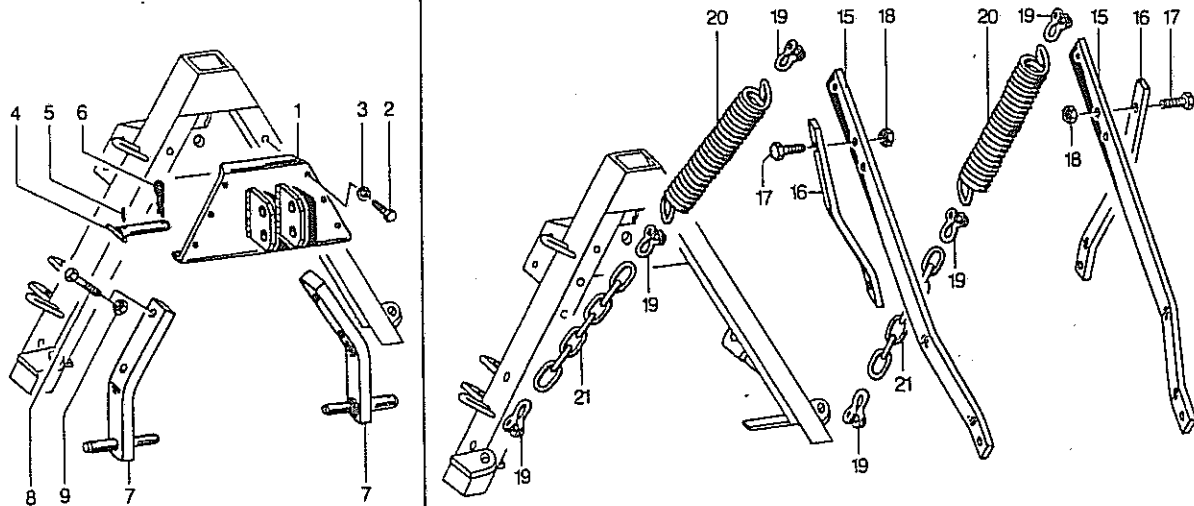
R0251 F2



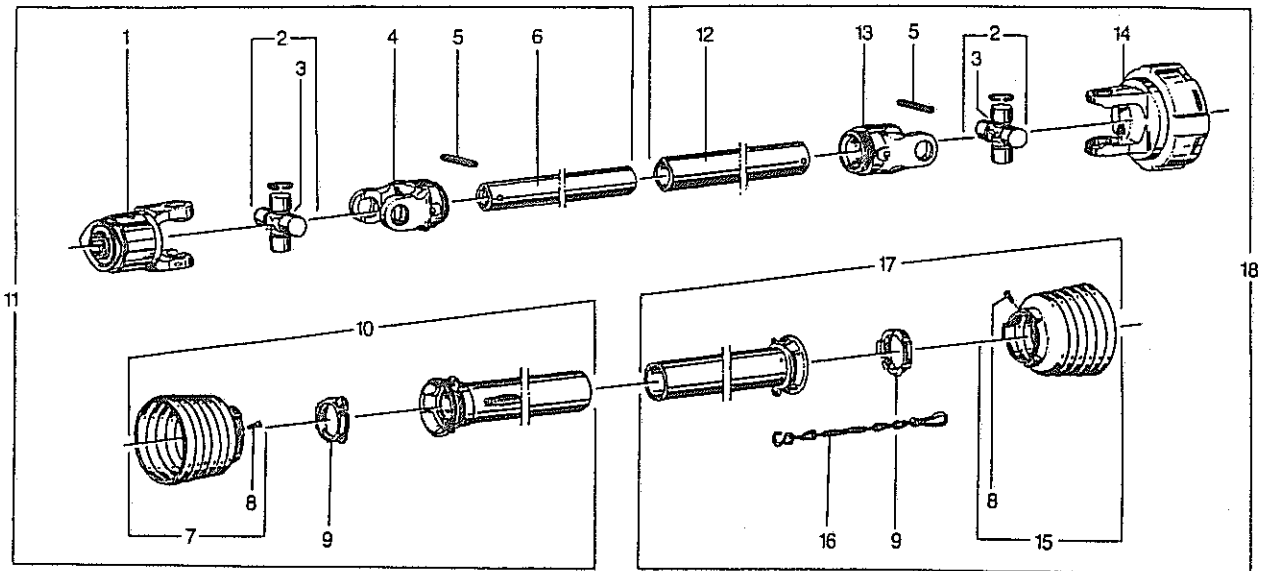
Pos.	Id-Nr.	Beschreibung	Description	Désignation	Benaming	
01	014720	Halter	Bracket	Support	Houder	
02	500760	Sechskantschraube	Hex. bolt	Vis	Zeskante bout	M 10x20 DIN 933 8.8
03	520533	Federring	Spring lock washer	Rondelle-frein	Veerring	10 vz DIN 128
04	520049	Scheibe	Washer	Rondelle	Schijf	10,5/21x2 DIN 125
05	014721	Halter	Bracket	Support	Houder	
06	500786	Sechskantschraube	Hex. bolt	Vis	Zeskante bout	M 12x30 DIN 933 8.8
07	510228	Sechskantmutter	Hex. nut	Ecrou	Zeskante moer	M 12 DIN 934
08	500492	Sechskantschraube	Hex. bolt	Vis	Zeskante bout	M 12x75 DIN 931 8.8
09	520074	Scheibe	Washer	Rondelle	Schijf	13/24x2,5 DIN 125
10	510517	Sechskantmutter	Hex. nut	Ecrou	Zeskante moer	M12 DIN 985 8 vz
11	014460	Stiel	Stalk	Appui	Steel	
12	530117	Spannhuelse	Tension pin	Goupille élastique	Spanstift	10x70 DIN1481
13	014722	Buchse	Bush	Bague	Bus	R
13a	014723	Buchse	Bush	Bague	Bus	L
13b	570265	Schmiernippel	Grease nipple	Graisseur	Smeernippel	H15 8x1
14	541713	Bundbuchse	Bush	Bague	Lagerbus	30/34x45/20
15	014051	Schwadscheibe	Disc for swath former	Défecteur	Gewasschijft	
16	520216	Scheibe	Washer	Rondelle	Schijf	31/45x2
17	530095	Spannhuelse	Tension pin	Goupille élastique	Spanstift	8x45 DIN 1481
18	500481	Sechskantschraube	Hex. bolt	Vis	Zeskante bout	M12x45 DIN931 8.8
19	014744	Winkel	Bracket	Corniere	Dop	
20	500773	Sechskantschraube	Hex. bolt	Vis	Zeskante bout	M10x35 DIN 933
21	510512	Sechskantmutter	Hex. nut	Ecrou	Zeskante moer	M 10 DIN 985 8
22	500477	Sechskantschraube	Hex. bolt	Vis	Zeskante bout	M12x65 DIN 931 10.9
23	570233	Stecker	Plug connector	Broche	Stekker	10v
24	014810	Schwenkarm	Pivot arm	Bras pivotable	Draaiarm	R
24a	014811	Schwenkarm	Pivot arm	Bras pivotable	Draaiarm	L
25	500481	Sechskantschraube	Hex. bolt	Vis	Zeskante bout	M12x45 DIN931 8.8
26	510517	Sechskantmutter	Hex. nut	Ecrou	Zeskante moer	M12 DIN 985 8 vz
27	014813	Boizen	Pin	Axe	Pennen	
28	520072	Scheibe	Washer	Rondelle	Schijf	13/20x2 DIN 433
29	530041	Spannhuelse	Tension pin	Goupille élastique	Spanstift	5x25 DIN 1481
30	014812	Lasche	Tongue	Eclisse	Las	
31	560036	Zugfeder	Tension spring	Ressort	Trekveer	87,4x18x2 RZ 140 A
32	014814	Buchse	Bush	Bague	Bus	R
32a	014815	Buchse	Bush	Bague	Bus	L
33	014442	Schwadscheibe	Disc for swath former	Défecteur	Gewasschijft	
34	540139	Rillenkugellager	Grooved ball bearing	Roulement	Kogellager	6203 2RS
35	011831	Distanzring	Spacer	Entretoise	Afstandsring	
36	531623	Sicherungsring	Securing ring	Jonc d'arret	Borgring	J 40x1,75 DIN472
37	011832	Druckscheibe	Compression washer	Rondelle d'appui	Drukkring	
38	510235	Sechskantmutter	Hex. nut	Ecrou	Zeskante moer	M 16 DIN 934 8
39	510310	Sechskantmutter	Hex. nut	Ecrou	Zeskante moer	M 16 DIN 936 8
40	600513	Stopfen	Plug	Bouchon	Dop	
41	014745	Schwenkarm	Pivot arm	Bras pivotable	Draaiarm	



Pos.	Id-Nr.	Beschreibung	Description	Désignation	Benaming
RO 251-FB / RO 251-FZ					
01	014749	Abdeckblech	Cover plate	Toile de protection	Beschermplaat
02	600264	Schutztuch	Skirt	Toile	Beschermdoek
03	014692	Klemmleiste	Binding strip	Etai	Strip
04	014714	Buegel	Stay	Etai	Beugel
05	503081	Blechschraube	Bolt	Vis	Bout
06	520019	Scheibe	Washer	Rondelle	Schijf
07	570453	Rueckstrahler	Reflector	Catadioptré	Reflektor
08	560614	Blattfeder	Leaf spring	Stabilisateur	Bladveer
09	014695	Abdeckblech	Cover plate	Toile de protection	Beschermplaat
10	014696	Abdeckblech	Cover plate	Toile de protection	Beschermplaat
11	600267	Schutztuch	Skirt	Toile	Beschermdoek
12	600266	Schutztuch	Skirt	Toile	Beschermdoek
13	014697	Klemmleiste	Binding strip	Etai	Strip
14	570455	Rueckstrahler	Reflector	Catadioptré	Reflektor
15	014693	Abdeckblech	Cover plate	Toile de protection	Beschermplaat
17	600265	Schutztuch	Skirt	Toile	Beschermdoek
19	014694	Klemmleiste	Binding strip	Etai	Strip
20	014862	Rahmen	Frame	Bati	Frame
21	500748	Sechskantschraube	Hex. bolt	Vis	Zeskante bout
22	520032	Scheibe	Washer	Rondelle	Schijf
23	510509	Sechskantmutter	Hex. nut	Ecrou	Zeskante moer
24	014699	Schutzbeugel	Safety frame	Protection	Beschermbeugel
25	014732	Schutzbeugel	Safety frame	Protection	Beschermbeugel
26	014698	Schutzbeugel	Safety frame	Protection	Beschermbeugel
27	014700	Buegel	Stay	Etai	Beugel
28	500776	Sechskantschraube	Hex. bolt	Vis	Zeskante bout
29	520055	Scheibe	Washer	Rondelle	Schijf
30	520063	Scheibe	Washer	Rondelle	Schijf
31	510512	Sechskantmutter	Hex. nut	Ecrou	Zeskante moer
32	500734	Sechskantschraube	Hex. bolt	Vis	Zeskante bout
33	520020	Scheibe	Washer	Rondelle	Schijf
34	510505	Mutter	Nut	Ecrou	Moer
35	014703	Querstrebe	Binding strip	Barrette de fixation	Klemstrip
36	014805	Schutzblech	Safety cover	Garant	Beschermplaat
37	600268	Schutztuch	Skirt	Toile	Beschermdoek
38	011565	Ringschraube	Eye bolt	Crochet	Ringbout
39	014574	Expanderband	Rope	Cable de tension	Elastisch koord
39a	011566	Kettenoese	Chain loop	Oeillet	Schakel
40	014879	Profil	Profile	Profilé	Profiel
41	014880	Profil	Profile	Profilé	Profiel
42	014807	Halterung	Bracket	Support	Houder
43	014808	Halterung	Bracket	Support	Houder
44	014881	Klemmleiste	Binding strip	Etai	Strip
45	011594	Schutzblech	Safety cover	Garant	Beschermplaat
46	011595	Leiste	Strip	Barrette	Strip
47	500743	Sechskantschraube	Hex. bolt	Vis	Zeskante bout
48	500733	Sechskantschraube	Hex. bolt	Vis	Zeskante bout



Pos.	Id-Nr.	Beschreibung	Description	Désignation	Benaming	
01	011516	Oberlenkerhalter	Top link bracket	Support de 3e point	Topstangplaat	
02	500784	Sechskantschraube	Hex. bolt	Vis	Zeskante bout	M12x30 DIN933 8.8
03	520534	Federring	Spring lock washer	Rondelle-frein	Veerring	12 DIN 128 vz
04	011943	Oberlenkerbolzen	Top link pin	Broche de 3e point	Pen	
05	530063	Spannhuelse	Tension pin	Goupille élastique	Spanstift	6x40 DIN1481 vz
06	570227	Federstecker	Spring clip	Goupille beta	Borgclip	5 DIN 11024
07	011517	Halter	Bracket	Support	Houder	
08	500515	Sechskantschraube	Hex. bolt	Vis	Zeskante bout	M16x80 DIN931 8.8
09	510521	Mutter	Nut	Ecrou	Moer	M16 DIN 985 8
15	014068	Halter	Bracket	Support	Houder	
16	014069	Halter	Bracket	Support	Houder	
17	500823	Sechskantschraube	Hex. bolt	Vis	Zeskante bout	M 16x45 DIN933 8.8
18	510521	Mutter	Nut	Ecrou	Moer	M16 DIN 985 8
19	570575	Schaekeel	Shackle	Etrier	Harpsluiting	A 10 DIN 82101
20	560093	Zugfeder	Tension spring	Ressort	Trekveer	60/12x300
21	570087	Kette	Chain	Chainette	Ketting	7 Glieder



Pos. Id-Nr. Beschreibung

Description

Désignation

Benaming

RO 251-FB 540L 750L

RO 251-FZ 540L 750L

Gelenkwelle

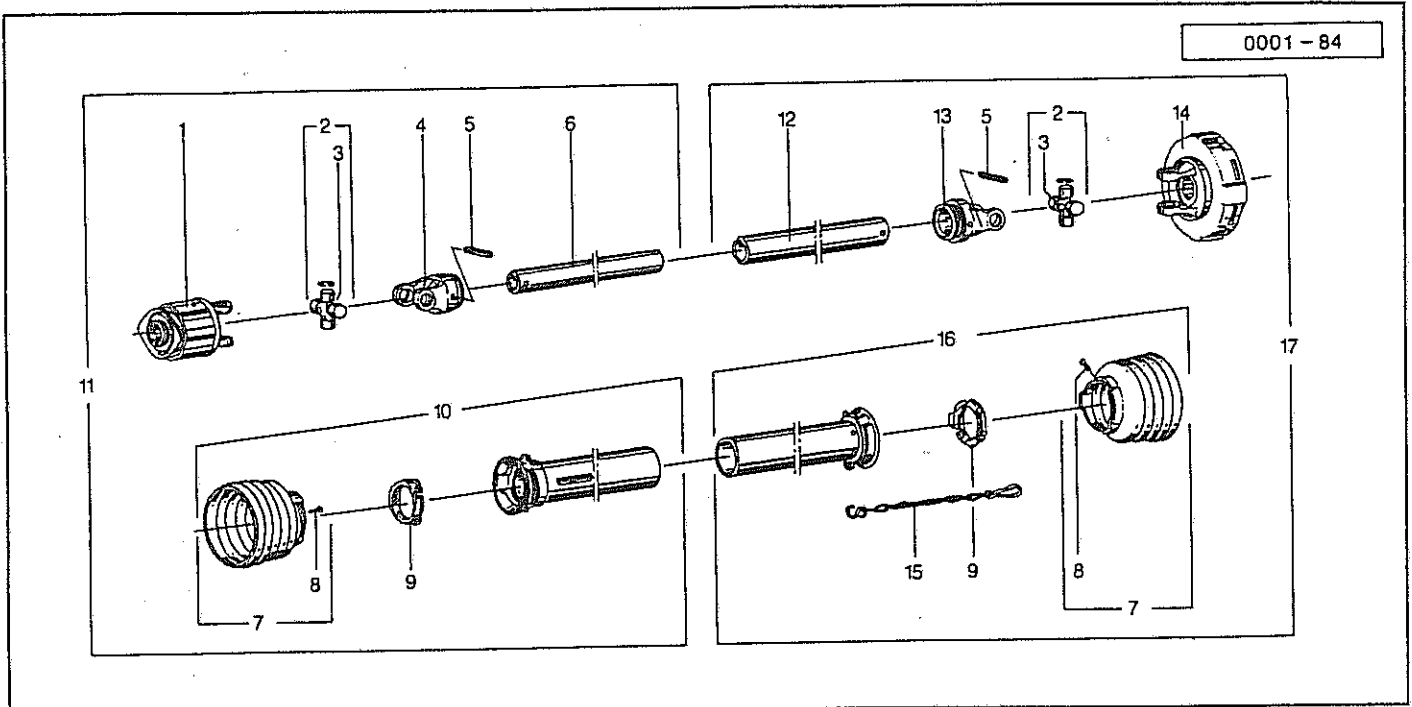
PTO-Schaft

Transmission

Aftakas

332547

01	610082	Stiftfreilauf	Free running gear	Roue libre	Pallenkoppeling	321140
02	610056	Kreuzgarnitur	Univ. joint assembly	Croisillon	Kruisstuk	312410
03	610047	Kegelschmiernippel	Grease nipple	Graisser	Vetnippel	084099
04	610029	Rillengabel	Grooved yoke	Machoire	Gaffel	019518
05	530124	Spannstift	Tension pin	Goupille élastique	Spannstift	10x80 DIN 1441
06	610265	Profilrohr	Profile tube	Tube profilé	Profielbuis	057497
07	610732	Schutztrichter	Protective cone	Protecteur	Beschermhuis	365366
08	610046	Schraube	Bolt	Vis	Bout	365305
09	610682	Gleitring	Sliding ring	Collier	Glijring	087276
10	610890	Schutzhaelfte	Guard section	Tube de protection	Beschermhelft	317378
11	610400	Gelenkwellenhaelfte	Pto shaft section	Demi-transmission	Aftakashelften	332548
12	610276	Profilrohr	Profile tube	Tube profilé	Profielbuis	046716
13	610030	Rillengabel	Grooved yoke	Machoire	Gaffel	019519
14	610114	Reibkupplung	Ratchet clutch	Limiteur de couple	Koppeling	320528
15	610748	Schutztrichter	Protective cone	Protecteur	Beschermhuis	365386
16	610566	Haltekette	Stop chain	Chainette	Ketting	044321
17	610904	Schutzhaelfte	Guard section	Tube de protection	Beschermhelft	348902
18	610401	Gelenkwellenhaelfte	Pto shaft section	Demi-transmission	Aftakashelften	332549



Pos. Id-Nr. Beschreibung

Description

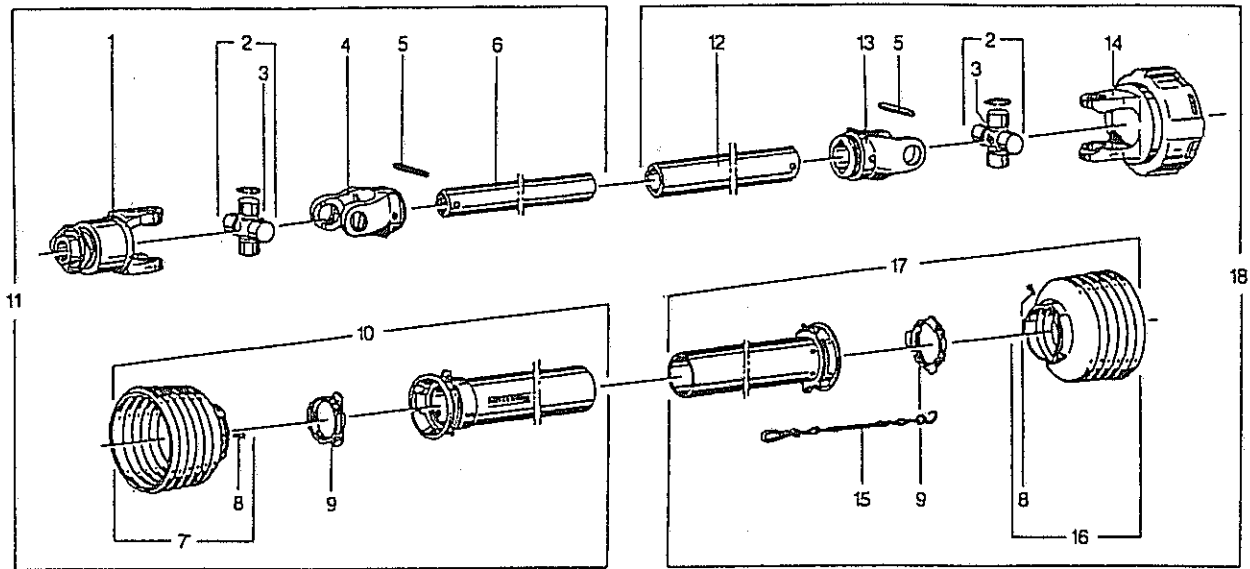
Désignation

Benaming

RO 251-FB 1000L

RO 251-FZ 1000L

Pos.	Id-Nr.	Beschreibung	Description	Désignation	Benaming	
		Gelenkwelle	PTO-Shaft	Transmission	Aftakas	321082
01	610084	Stiftfreilauf	Free running gear	Roue libre	Pallenkoppeling	320534
02	610053	Kreuzgarnitur	Univ. joint assembly	Croisillon	Kruisstuk	044444
03	610047	Kegelschmiernippel	Grease nipple	Graisseur	Vetnippel	084099
04	610021	Rillengabel	Grooved yoke	Machoire	Gaffel	041576
05	530122	Spannhueelse	Tension pin	Goupille élastique	Spanstift	10x75 DIN 1481
06	610263	Profilrohr	Profile tube	Tube profilé	Profielbuis	093848
07	610733	Schutztrichter	Protective cone	Protecteur	Beschermhuis	365365
08	610046	Schraube	Bolt	Vis	Bout	365305
09	610682	Gleitring	Sliding ring	Collier	Glijring	087276
10	610891	Schutzhaelfte	Guard section	Tube de protection	Beschermhelft	165962
11	610402	Gelenkwellenhaelfte	Pto shaft section	Demi-transmission	Aftakashelften	321083
12	610275	Profilrohr	Profile tube	Tube profilé	Profielbuis	016628
13	610021	Rillengabel	Grooved yoke	Machoire	Gaffel	041576
14	610115	Reibkupplung	Ratchet clutch	Limiteur de couple	Koppeling	053333
15	610566	Haltekette	Stop chain	Chainette	Ketting	044321
16	610905	Schutzhaelfte	Guard section	Tube de protection	Beschermhelft	363924
17	610403	Gelenkwellenhaelfte	Pto shaft section	Demi-transmission	Aftakashelften	320993



Pos. Id-Nr. Beschreibung

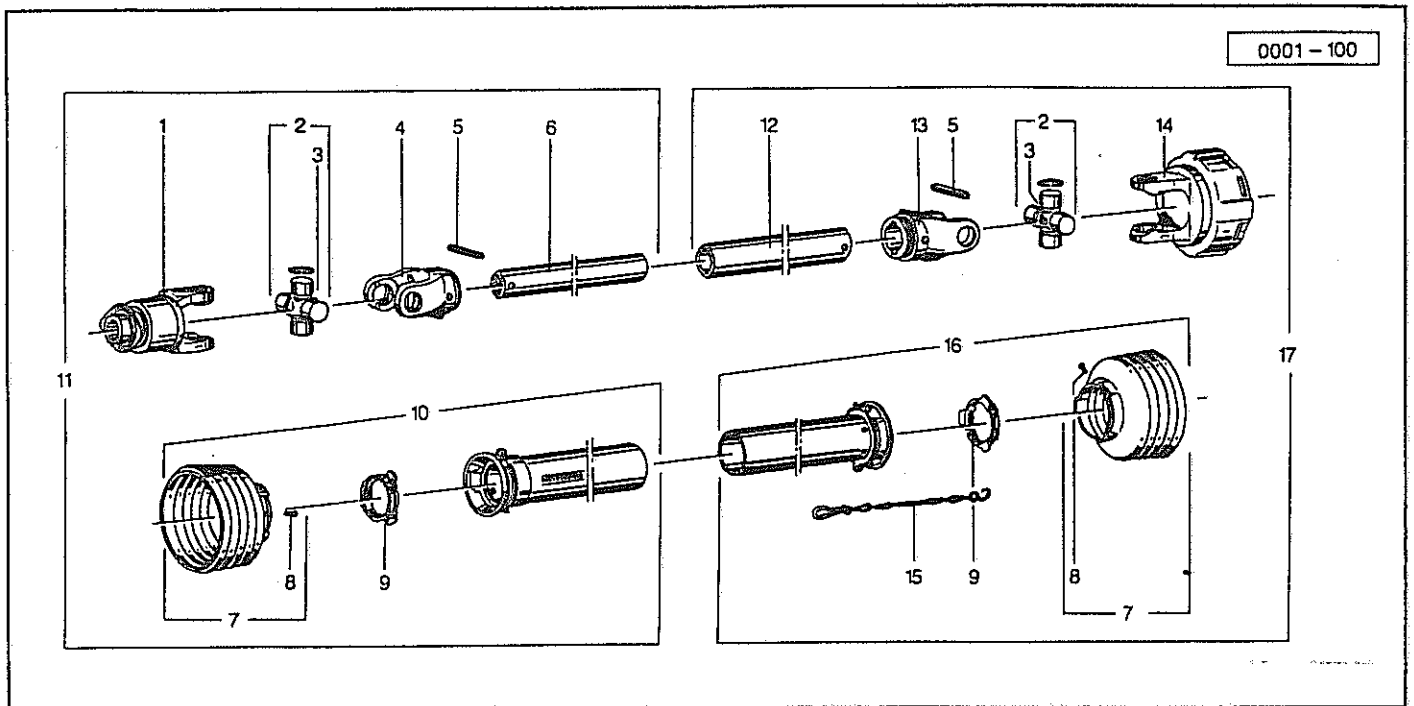
Description

Désignation

Benaming

RO 251-FB 540R 750R
RO 251-FZ 540R 750R

Pos.	Id-Nr.	Beschreibung	Description	Désignation	Benaming	
		Gelenkwelle	PTO-Shaft	Transmission	Aftakas	187804
01	610090	Freilauf	Free running gear	Roue libre	Vrijloop	367095
02	610057	Kreuzgarnitur	Univ. joint assembly	Croisillon	Kruisstuk	312410
03	610047	Kegelschmiernippel	Grease nipple	Graisneur	Vetnippel	084099
04	610029	Rillengabel	Grooved yoke	Machoire	Gaffel	019518
05	530124	Spannstift	Tension pin	Goupille élastique	Spanstift	10x80 DIN 1441
06	610265	Profilrohr	Profile tube	Tube profilé	Profielbuis	057497
07	610732	Schutztrichter	Protective cone	Protecteur	Beschermhuis	365366
08	610046	Schraube	Bolt	Vis	Bout	365305
09	610682	Gleitring	Sliding ring	Collier	Glijring	087276
10	610952	Schutzhälfte	Guard section	Tube de protection	Beschermhelft	368609
11	610427	Gelenkwellenhälfte	Pto shaft section	Demi-transmission	Aftakashelften	187803
12	610276	Profilrohr	Profile tube	Tube profilé	Profielbuis	046716
13	610030	Rillengabel	Grooved yoke	Machoire	Gaffel	019519
14	610114	Reibkupplung	Ratchet clutch	Limiteur de couple	Koppeling	320528
15	610566	Haltekette	Stop chain	Chainette	Ketting	044321
16	610748	Schutztrichter	Protective cone	Protecteur	Beschermhuis	365386
17	610916	Schutzhälfte	Guard section	Tube de protection	Beschermhelft	375608
18	610428	Gelenkwellenhälfte	Pto shaft section	Demi-transmission	Aftakashelften	332549



Pos. Id-Nr. Beschreibung

Description

Désignation

Benaming

RO 251-FB 1000R

RO 251-FZ 1000R

Pos.	Id-Nr.	Beschreibung	Description	Désignation	Benaming	
		Gelenkwelle	PTO-Shaft	Transmission	Aftakas	187802
01	610094	Freilauf	Free running gear	Roue libre	Vrijloop	366750
02	610053	Kreuzgarnitur	Univ. joint assembly	Croisillon	Kruisstuk	044444
03	610047	Kegelschmiernippel	Grease nipple	Graisneur	Vetnippel	084099
04	610021	Rillengabel	Grooved yoke	Machoire	Gaffel	041576
05	530122	Spannhülse	Tension pin	Goupille élastique	Spanstift	10x75 DIN 1481
06	610263	Profilrohr	Profile tube	Tube profilé	Profielbuis	093848
07	610733	Schutztrichter	Protective cone	Protecteur	Beschermhuis	365365
08	610046	Schraube	Bolt	Vis	Bout	365305
09	610682	Gleitring	Sliding ring	Collier	Glijring	087276
10	610952	Schutzhälfte	Guard section	Tube de protection	Beschermhelft	368609
11	610429	Gelenkwellenhälfte	Pto shaft section	Demi-transmission	Aftakashelften	187801
12	610275	Profilrohr	Profile tube	Tube profilé	Profielbuis	016628
13	610028	Rillengabel	Grooved yoke	Machoire	Gaffel	041577
14	610115	Reibkupplung	Ratchet clutch	Limiteur de couple	Koppeling	053333
15	610566	Haltekette	Stop chain	Chainette	Ketting	044321
16	610917	Schutzhälfte	Guard section	Tube de protection	Beschermhelft	368608
17	610403	Gelenkwellenhälfte	Pto shaft section	Demi-transmission	Aftakashelften	320993